



**РУКОВОДСТВО
ПО УСТАНОВКЕ И ЭКСПЛУАТАЦИИ
(паспорт)**

**Устройства водоочистные серии RF
с торговым знаком «atoll»**

**Модели RF M 1015TSE, 1215TSE, 1315TSE,
1415TSE, 1615TSE**

Заполните таблицу	
Модель	
Минеральный танк	
Управляющий клапан	
Дата установки	



ТУ 3697-004-58968054-2007

Перед эксплуатацией устройства внимательно ознакомьтесь с настоящим руководством и сохраните его для последующего использования

Авторские права

Это руководство защищено авторскими правами ООО «НПО «Русфильтр». В соответствии с законами об авторских правах это руководство не может быть воспроизведено в любой форме, полностью или частично, без предварительного письменного согласия ООО «НПО «Русфильтр».

Хотя были предприняты все необходимые меры по проверке текста настоящей Инструкции, производитель не гарантирует ее полноту или отсутствие ошибок.

© ООО «НПО «Русфильтр», 2012

Назначение водоочистных устройств

Устройства водоочистные (установки) серии RF предназначены для очистки воды подземных и поверхностных источников водоснабжения до требуемых санитарно-гигиенических норм и широко используются для подготовки воды в различных сферах производственной и непроизводственной деятельности человека, а именно:

- на предприятиях алкогольной и безалкогольной промышленности
- на предприятиях общественного питания
- на предприятиях пищевой промышленности
- на парфюмерных и фармацевтических производствах
- на предприятиях химической и нефтеперерабатывающей промышленности
- в лабораториях и на предприятиях службы быта
- в гостиницах, офисах, образовательных учреждениях и жилых домах

Все компоненты устройств водоподготовки «atoll» (фильтрующие наполнители, управляющие клапаны и устройства программирования, гидравлическая арматура, насосы и минеральные танки) выпущены ведущими российскими и зарубежными производителями, сертифицированы международными и российскими органами стандартизации и успешно испытаны в условиях многолетней эксплуатации.

Устройства серии RF модели I предназначены для удаления железа, марганца, сероводорода из воды и могут включать разные типы фильтрующих наполнителей.

Устройства серии RF модели M предназначены для удаления нерастворимых механических примесей, коллоидов и коррекции pH, в зависимости от типа используемого фильтрующего наполнителя.

Устройства серии RF модели S предназначены для удаления солей жесткости, железа, марганца, а также для удаления органических веществ, тяжелых металлов и нитратов, в зависимости от вида используемой ионообменной смолы.

Устройства серии RF марки C предназначены для улучшения органолептических характеристик воды.

Способ управления клапаном различается в зависимости от обозначения модели устройства: T — электромеханический таймер, Manual — ручное управление, TSE — электронное управление по таймеру, MSE, VIP — электронное управление по расходу воды.

Устройства водоподготовки, имеющие в наименовании модели обозначение Alt или Par, являются системами непрерывного действия, собранными на базе нескольких корпусов, установленных параллельно и объединенных специальными электронными блоками управления.

ВНИМАНИЮ ПОКУПАТЕЛЯ!

При покупке устройства водоподготовки необходимо проверять комплектность:

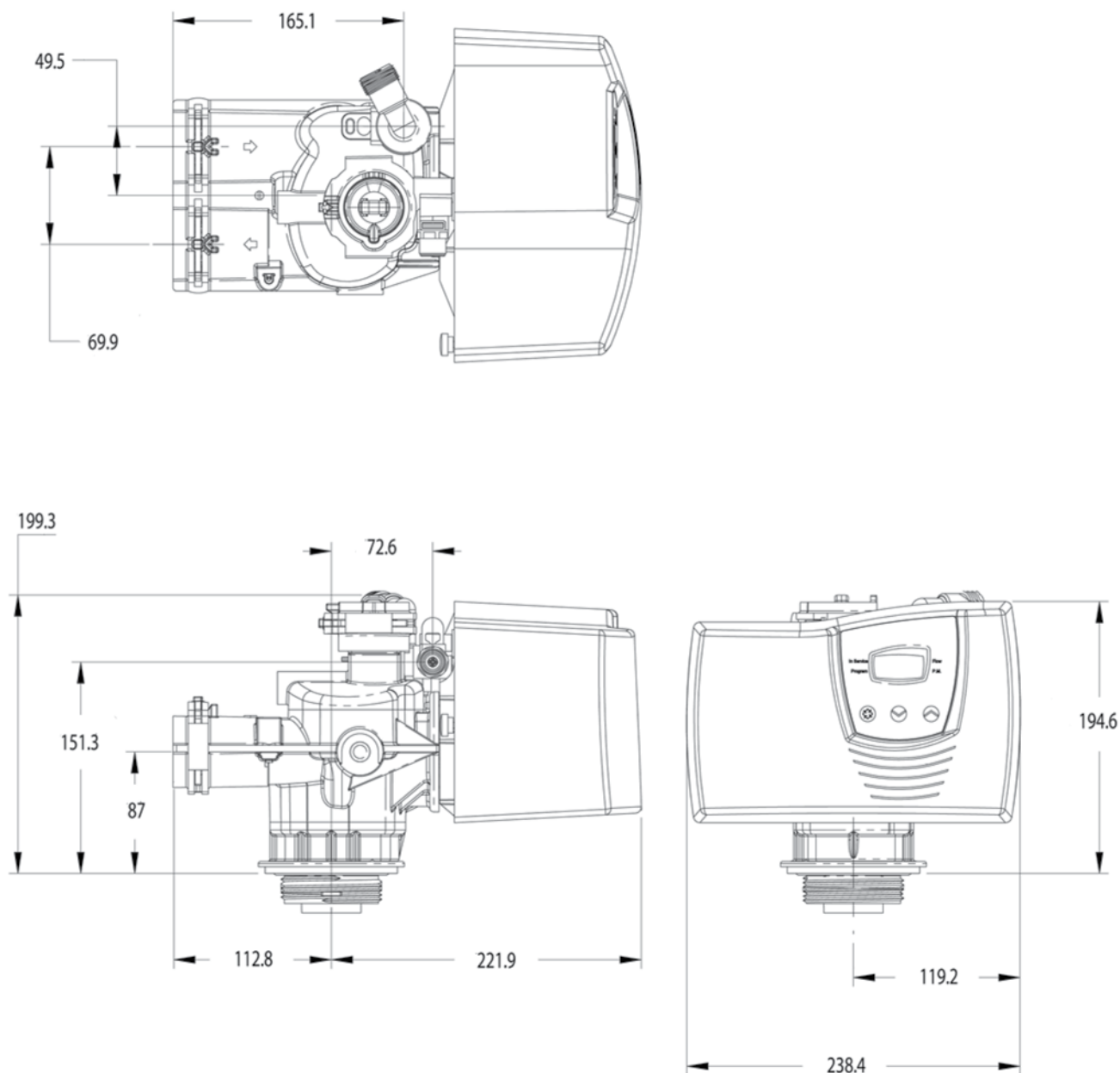
Корпус, управляющий клапан, дистрибьютор, реагентный бак (RF S, RF I).

Сохраняйте паспорт в течение всего гарантийного срока.

Предприятие-изготовитель постоянно совершенствует конструкцию установок, поэтому в настоящем издании могут быть не отражены отдельные внесенные изменения деталей и узлов.

В целях предохранения от перемешивания фильтрующих наполнителей, механических поврежденных составных частей при погрузочно-разгрузочных работах, транспортировании и хранении, установки водоподготовки поставляются в разобранном виде.

Внешний вид управляющего клапана



Технические характеристики

№	Параметры	Значения				
		1015TSE	1215TSE	1315TSE	1415TSE	1615TSE
1	Номинальная производительность(потеря давления не более 0,7 атм.), м ³ /ч	1,6	2,0	2,1	2,5	3,6
2	Присоединительные размеры(вход,выход,дренаж), дюйм	1'1'3/4'	1'1'3/4'	1'1'3/4'	1'1'3/4'	1'1'1'
3	Объем загрузки, л	35	56	60	84	112
4	Поддерживающий слой (гравий), кг	10	12	14	20	40
5	Высота устройства, мм	1587	1539	1582	1843	1850
6	Диаметр корпуса, мм	259	325	348	356	409
10	Подача воды,необходимая на обратную промывку, м ³ /ч	1,8	2,3	2,6	3,2	4,7

Условия эксплуатации

Работа водоочистных устройств RF M обеспечивает требуемые характеристики при соблюдении следующих условий:

- Температура обрабатываемой воды 2 - 37°C
 - Температура воздуха в помещении 2 - 35°C
 - Относительная влажность воздуха < 70%
 - Входное давление воды 2,5 – 7 атм.
 - Электропитание 220 В, 50Гц
- (Трансформатор 220 – 24 В входит в комплект поставки)
- Потребляемая мощность:
 - в режиме сервиса, не более 5 Вт
 - в режиме переключения, не более 25 Вт

Составные части конструкции установки

Корпус фильтра (минеральный танк). Материалом, из которого изготовлен корпус фильтра, является полиэтилен, усиленный стекловолокном.

Фильтрующая загрузка. В качестве фильтрующего наполнителя в установках модели RF M могут применяться: гравий (поддерживающий слой), кварцевый песок, антрацит, гарнет, карбонат кальция, Filter-Ag, Nextsand, Pyrolox. Состав фильтрующего наполнителя для установки RF M определяется индивидуально для каждого конкретного случая; в связи с этим загрузка поставляется не в комплекте с фильтром, а отдельно.

Управляющий клапан Fleck 7700 (7000). Управляющий клапан – пластиковый, автоматический, с таймерным электронным действием, с гидравлической балансировкой, выполняющий последовательно следующие операции: 1) рабочий режим; 2) обратная промывка; 3) прямая промывка. Управляющий клапан имеет 1" входное и выходное соединения. На внешней панели расположены органы управления и контроля.

Монтаж установки

Внимание: монтажные работы должны проводиться квалифицированными специалистами с соблюдением Государственных и местных санитарных норм и правил в соответствии с требованиями настоящей инструкции.

НЕОБХОДИМЫЕ ДЛЯ МОНТАЖА ИНСТРУМЕНТЫ

- отвертка плоскогубцы
- ножовка рулетка

Резьбовые соединения	Пластиковые трубы
Ножовка или труборез	Пила или ножницы
Ключ	Разводной ключ
Уплотнение для резьбовых соединений	Клей или паяльник

НЕОБХОДИМЫЕ ДЛЯ МОНТАЖА МАТЕРИАЛЫ

- три вентиля для байпаса,
- трубы и фитинги по месту,
- армированный шланг или труба диаметром не менее 1/2 дюйма для дренажа.
- штуцер и хомут для подключения дренажного шланга.

Требования к месту размещения установки:

1. Участок размещения установки должен иметь ровный твердый пол.
2. Установка не должна подвергаться воздействию прямого солнечного света, пыли, агрессивных газов.
3. Канализационный или дренажный сток должен находиться не далее 5 метров от места размещения установки и не выше 0,5 метра от дренажного ограничителя управляющего клапана.
4. Необходимо обеспечить подсоединение шлангов к канализационному или дренажному стоку с разрывом струи.
5. Для подключения электропитания рекомендуется установить брызгозащищенную розетку с заземлением не далее 3 метров от установки.
6. Размещайте установку по крайней мере в 150 мм. от стен для обеспечения доступа для сервисного обслуживания.
7. Установка монтируется в месте, где ущерб от возникновения течи будет минимальным.

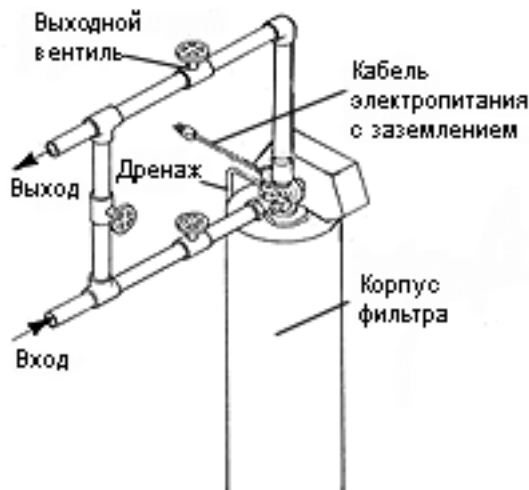


Рис. 1

ОПЕРАЦИИ ПО МОНТАЖУ

1. Убедитесь, что корпус установки пуст и чист. Установите корпус фильтра на ровную, строго горизонтальную поверхность.

2. Установите и отцентрируйте распределительную трубу с корзиной в корпусе установки (рис. 2,3). Если в конструкции используется лучевая распределительная система, соберите ее внутри корпуса. Внимание: Не надавливайте на распределительную трубку во избежание поломки корзины.

3. Обрежьте трубу дистрибьютора в соответствии с рис. 2. При использовании адаптера 4"x2,5" (корпуса с горловиной 4') для установки управляющего клапана указанный размер отсчитывается после установки адаптера.

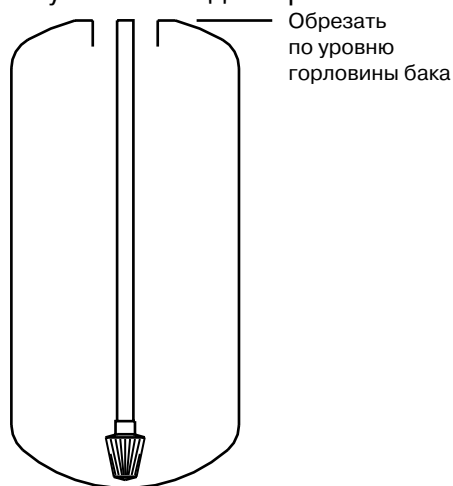


Рис. 2. Обрезка трубы дистрибьютора

4. Наденьте на трубу пластиковую крышку или прикройте ее другим доступным материалом.

5. Пользуясь воронкой, засыпьте корпус установки фильтрующими материалами в последовательности, указанной продавцом, придерживая трубу и не давая материалу выдавить ее вверх, иначе при монтаже клапана можно повредить нижнюю корзину.

6. После засыпки загрузки снимите защитную крышку, надетую при засыпке, и слегка смажьте верхнюю кромку трубы по наружной части силиконовой смазкой.

7. После удаления частиц наполнителя с горловины корпуса установки и после очистки от них резьбы танка, аккуратно наденьте клапан с корзиной верхнего дистрибьютора на распределительную трубу и надавите на него сверху так, чтобы уплотнение клапана «село» на трубу; после этого заверните клапан до упора. **Внимание:** Не перетягивайте клапан по резьбе во избежание срыва или разрушения соединения.

8. Установите на управляющий клапан резьбовые концевики.

9. Подключите установку в разрыв магистрали подачи холодной воды, используя стандартную трубную арматуру и фитинги. Для удобства запуска, эксплуатации и обслуживания оборудования необходимо предусмотреть байпасную линию (рис. 1).

10. Диаметр дренажной трубки должен быть не меньше внутреннего диаметра дренажного ограничителя управляющего клапана.

11. Установку, снабженную байпасной линией, приведите в положение байпас (вода не поступает в фильтр). Включите подачу воды. Откройте ближайший к фильтру кран и дайте воде стечь в течение нескольких минут, или до тех пор, пока из водопровода не будут удалены все инородные частицы, которые могли туда попасть при монтаже. После промывки закройте кран.

12. Полностью закройте байпасный вентиль.

13. Убедитесь, что управляющий клапан находится в рабочем режиме и откройте выходной вентиль. После этого медленно откройте вентиль подачи воды.



Рис. 3

13. Когда минеральный танк установки заполнится водой, закройте ближайший к установке кран в системе водоснабжения. До начала промывки фильтрующий наполнитель должен находиться в контакте с водой в течение 6-24 часов.

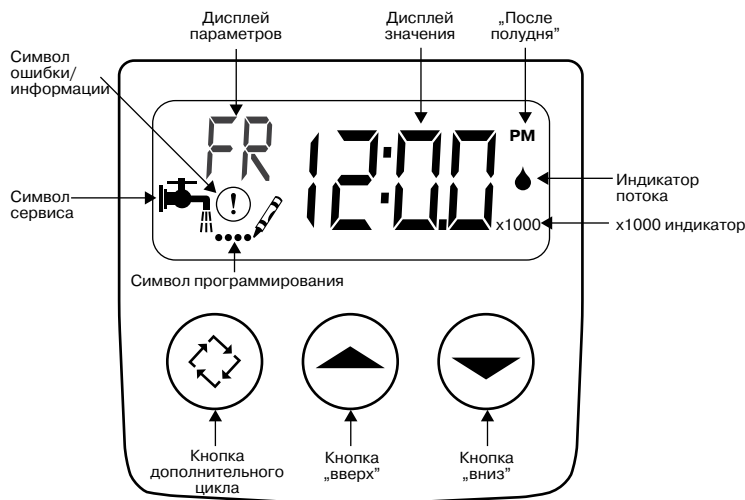
14. После монтажа установки и задания программ промывки запустите промывку фильтра в ручном режиме для отмытки фильтрующих наполнителей до того момента, пока в дренаж не пойдет визуально прозрачная вода.

Управление и режимы работы

Периодичность регенерации

Прежде, чем запрограммировать блок управления, необходимо определить периодичность регенераций. Периодичность регенерации зависит от многих параметров: типа и производительности водоочистного устройства, фильтрующего наполнителя, режима работы, количественного состава примесей обрабатываемой воды и т.д. Во избежание ошибок расчеты выполняются квалифицированными специалистами.

Электронный таймер SXT



Основные характеристики таймера SXT

- Бесперебойное питание, которое позволяет вести отсчет времени (включая дни) в случае отключения питания в течение не менее 48 часов. Во время отсутствия питания таймер входит в режим пониженного энергопотребления.
- Программирование типа клапана (последовательность стадий регенерации) и режима регенерации.
- Режим регенерации по недельному расписанию.
- Во время сервиса дисплей поочередно показывает текущее время и оставшееся до регенерации количество дней.
- Символ сервиса мигает, если фильтр стоит в очереди на регенерацию.
- Регенерация может быть начата немедленно нажатием кнопки «Дополнительный цикл» на 5 сек.
- Во время регенерации дисплей показывает название текущей стадии (BW, RR) и время, остающееся до окончания стадии. При переключении к следующей стадии дисплей мигает, при этом вместо названия стадии и остающегося времени на дисплее будут горизонтальные черточки (- - - -). Когда клапан переключится в следующую стадию регенерации, мигание прекратится, и на дисплее опять появится остающееся до окончания стадии время. Во время регенерации пользователь может досрочно прекратить текущую стадию с переходом к следующей, нажав кнопку «Дополнительный цикл»

Установка текущего времени

1. Нажать кнопки «Вверх» или «Вниз» и удерживать до тех пор, пока на дисплее символ сервиса не сменится символом TD.
2. Настроить текущее время, используя кнопки «вверх» и «вниз».
3. Когда необходимое текущее время установлено, нажать кнопку «дополнительный цикл» для возврата в рабочий режим. Таймер сам вернется в рабочий режим, если в течение 5 секунд ни одна из кнопок не будет нажата.



Постановка в очередь на регенерацию

1. Нажать кнопку «Дополнительный цикл». Символ сервиса начнет мигать, указывая, что фильтр поставлен в очередь на регенерацию.

2. Для отказа от очереди на регенерацию нажать кнопку «Дополнительный цикл».

Регенерация по времени

При регенерации по времени таймер начинает регенерацию периодически по времени. Регенерация начинается в разрешенное для нее время после того, как прошло установленное число дней после предыдущей регенерации.

Режим регенерации по недельному расписанию

Таймер запускает регенерацию в разрешенное для нее время по установленному недельному расписанию. Расписание устанавливается в режиме программирования Мастер установкой переключателей «Включить» (On) или «Выключить» (Off) для каждого дня недели. .

Работа таймера во время регенерации

Во время регенерации на дисплее таймера имеет место специальная индикация. При ней дисплей показывает номер или название текущей стадии регенерации или стадии, в которую переключается клапан, и остающееся до ее окончания время. Название (номер) стадии мигает, если клапан переключается в нее. После завершения всех стадий регенерации клапан прекращает перемещения и возвращается в положение сервиса.

Нажатие кнопки «Дополнительный цикл» во время любой стадии регенерации приводит к переключению клапана в положение следующей стадии и начинает обратный отсчет ее времени.

Работа таймера во время программирования

Таймер позволяет войти в режим программирования только во время сервиса. В режиме программирования таймер продолжает нормальную работу, то есть продолжает учет времени. Параметры программирования непрерывно сохраняются в памяти таймера без участия батареи питания..

Ручной запуск регенерации

1. При нахождении клапана в сервисе нажать кнопку «Дополнительный цикл» и удерживать 5 сек.

2. Таймер начнет первую стадию регенерации (BW — обратная промывка) с обратным отсчетом ее времени.

3. Нажать кнопку «Дополнительный цикл» для переключения во вторую стадию регенерации (RR — быстрая промывка).

4. Нажать кнопку «Дополнительный цикл» для возврата в сервис.

Работа таймера при отключенном питании

Таймер SXT имеет внутреннюю батарею бесперебойного питания. Если происходит отключение внешнего питания, таймер переключается в режим пониженного потребления энергии. Дисплей и мотор отключаются, но таймер продолжает отсчет времени (включая сутки) минимум в течение 48 часов.

Запрограммированные параметры системы хранятся в постоянной памяти, и их сохранение не зависит от наличия питания.

Если было отключение питания, текущее время на дисплее мигает. Для устранения мигания нужно нажать на любую кнопку.

Если отключение питания произошло во время регенерации, таймер запомнит положение клапана, которое было в момент отключения. Поскольку при отключении питания клапан не может переключаться, он остается в том же положении до возобновления питания. Когда питание возобновится, таймер продолжит стадию регенерации с того момента, на котором питание было отключено.

При отключенном питании таймер не начинает регенерацию. Если во время отключения наступило время регенерации, включается режим очереди на регенерацию. При последующем включении питания таймер начнет регенерацию, как только наступит разрешенное для нее время.

Обычно это означает, что фильтр будет отрегенирован на один день позже, чем это было назначено по расписанию. Если важно получение качественной обработанной воды, и возможны перебои электропитания, система должна иметь достаточный резерв емкости, чтобы обеспечить нормальную работу во время задержки.

Таблица программирования Мастер

Сокращенное название параметра	Параметр	Возможные значения параметра	Описание параметра
DF	Формат дисплея	GAL	Объем – галлоны, время -12 час. ам/рм
		Ltr	Объем - литры, время - 24 часа
		Cu	Объем – кубометры, время - 24 часа
VT	Тип клапана	Fltr	Фильтрационный
CT	Режим начала регенерации	Tc/Day	По времени/по дням недели
DO	Период	1 - 99	Максимальное число дней между регенерациями /период регенерации
RT	Время регенерации	00:00 – 23:59	Разрешенное для регенерации время
BW, RR	Длительности стадий	OFF - 199	Длительности стадий регенерации в мин.
D1, D2, D3, D4, D5, D6, D7	Расписание регенер. по дням недели	On/Off	Установка включения регенерации (On) или ее отсутствия (OFF) для каждого дня недели
CD	Текущий день	1-7	Выбор текущего дня недели

Примечание: таймер автоматически выйдет из режима программирования, если ни одна из кнопок не будет нажата в течение 60 сек.

После входа в режим программирования Мастер могут быть последовательно просмотрены и скорректированы все параметры системы. В зависимости от текущих установок те или иные параметры могут не выводиться на дисплей и не корректируются.

Вход в режим программирования Мастер

Установить текущее время 12:01 P.M. Нажать кнопку «Дополнительный цикл» для выхода из установки текущего времени. Затем нажать одновременно кнопки «Вверх» и «Вниз» и удерживать, пока символ сервиса не сменится символом программирования и на дисплее параметра не появится DF.

Выход из режима программирования Мастер

Нажать кнопку «Дополнительный цикл» для принятия значения на дисплее и перехода к следующему параметру программирования. При нажатии кнопки «Дополнительный цикл» после последнего параметра происходит сохранение всех введенных значений параметров и возвращение к нормальной работе. Таймер автоматически возвращается к нормальной работе без сохранения вновь введенных значений параметров, если в течение 5 минут ни одна кнопка не будет нажата.

Перезагрузка

Перезагрузка программы. Во время сервиса нажать и удерживать в течение 25 сек. кнопку «Дополнительный цикл». Это вернет к заводским установкам все параметры, кроме остающегося до регенерации объема и числа дней со дня последней регенерации.

Перезагрузка Мастер. Удерживать нажатой во время включения питания кнопку «Дополнительный цикл». Это перезагрузит все параметры системы. После этого следует проверить значения параметров в режиме программирования Мастер.

1. Формат дисплея (код DF — Display Format)

Это первый параметр, который появляется на дисплее при входе в режим программирования Мастер. Установка формата дисплея определяет выбор единиц измерения объема и формат индикации текущего времени, которые будут использованы таймером. Параметр обозначается как DF на дисплее параметров. Существует три возможные установки:



GAL	Галлоны США	12- часовой AM/PM
Ltr	Литры	24 часа
Cu	Кубометры	24 часа

Выберите установку "кубометры".

2. Тип клапана (код VT — Valve Type)

Нажать кнопку «Дополнительный цикл». Следующий параметр — тип используемого клапана. Тип клапана определяет последовательность стадий, которые клапан проходит во время регенерации. Следует помнить, что некоторые типы клапанов требуют оснащения определенными дополнительными

ными компонентами. Перед установкой типа клапана необходимо убедиться, что клапан сконфигурирован соответствующим образом. Этот параметр обозначается как VT на дисплее параметров. Существует пять возможных установок.

Обозначение параметра	Параметр
Filtr	Фильтровальный

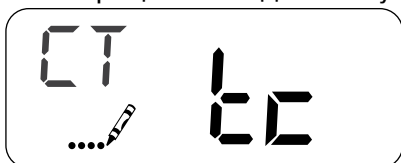


3. Режим начала регенерации (код CT — Control Type)

Нажать кнопку «Дополнительный цикл». Следующий параметр — режим начала регенерации. Он определяет, каким образом таймер вычисляет момент начала регенерации. Этот параметр обозначается как CT на дисплее параметров.

Регенерация по времени — tc

Регенерация по недельному расписанию — dAY



4. Максимальное число дней между регенерациями (код DO — Day Override)

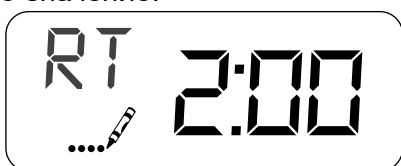
Нажать кнопку «Дополнительный цикл». Следующий параметр — максимальное число дней между регенерациями. При режиме регенерации по времени этот параметр определяет период регенерации. Этот параметр обозначается как DO на дисплее параметров. Используя кнопки «Вверх» и «Вниз», установить желаемое значение.



Диапазон: 1 - 99 дней

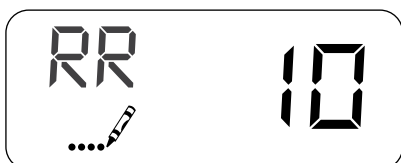
5. Разрешенное для регенерации время (код RT — Regeneration Time)

Нажать кнопку «Дополнительный цикл». Следующий параметр — разрешенное для регенерации время. Этот параметр определяет, в какое время таймер будет начинать регенерацию в режиме регенерации по времени, в случае, если клапан поставлен в очередь на регенерацию. Этот параметр обозначается как RT на дисплее параметров. Используя кнопки «Вверх» и «Вниз» установить желаемое значение.



6. Установка длительностей стадий регенерации (коды BW, RR)

Нажать кнопку «Дополнительный цикл». Далее следует ряд параметров, определяющих длительность стадий регенерации в минутах. Названия стадий отображаются на дисплее параметров. Для стандартного фильтровального клапана это будет: **BW** — обратная промывка, **RR** — быстрая промывка. Для других типов клапанов последовательность будет другая. Для установки желаемых значений длительности использовать кнопки «Вверх» и «Вниз».

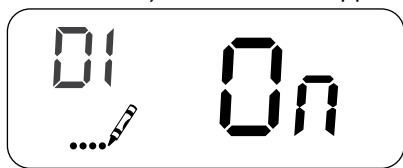


Диапазон: 0 - 199 минут

7. Установка недельного расписания регенераций (коды D1, D2, D3, D4, D5, D6, и D7)

Нажать кнопку «Дополнительный цикл». Если выбран режим регенерации по недельному расписанию, далее следует семь параметров, определяющих недельное расписание регенераций. Дни недели с понедельника по воскресенье обозначаются соответственно, как **D1, D2, D3, D4, D5, D6** и

D7 на дисплее параметров. Установка параметра **ON** (Включено) означает, что в этот день должна происходить регенерация, установка **OFF** (Отключено) означает, что регенерации быть не должно. Для установки **ON** или **OFF** использовать кнопки «Вверх» и «Вниз». Следует помнить, что положение **ON** должно быть установлено хотя бы для одного дня недели. Если для всех дней установлено положение **OFF**, то после ввода параметра **D7** таймер вернется к параметру **D1**.



8. Текущий день недели (код CD — Current Day)

Если выбран режим регенерации по недельному расписанию, далее следует установка текущего дня недели. Этот параметр обозначается как CD на дисплее параметров. Используя кнопки «Вверх» и «Вниз», установить текущий день недели — от 1 (понедельник) до 7 (воскресенье).



Диагностика

Сокращенные обозначения параметров

HR (Hours in Service) — Число полных часов, которое система находится в сервисе после последней регенерации

SV (Software Version) — Номер версии программного обеспечения, установленного на таймере.

Примечание: таймер автоматически выходит из режима диагностики, если ни одна из кнопок не нажата в течение 60 сек.

Для выхода из режима диагностики нажать в любое время кнопку «Дополнительный цикл».

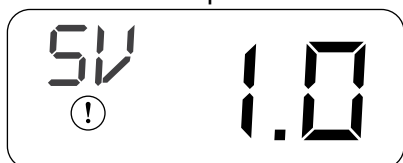
Шаги диагностики

1. Во время сервиса нажать кнопки «Вверх» и «Дополнительный цикл» и удерживать 5 сек.

2. Первый параметр — число полных часов в сервисе после последней регенерации. Он обозначается как **HR** на дисплее параметров.



3. Нажать кнопку «Вверх». Следующий параметр — номер программного обеспечения, установленного на таймере. Он обозначается как **SV** на дисплее параметров.



4. Нажмите кнопку «Дополнительный цикл» для выхода из режима диагностики.

Указания по обслуживанию

Внимание: после квалифицированного монтажа, и нескольких циклов полной промывки фильтрующего наполнителя установка полностью готова к работе.

В дальнейшем стабильная работа фильтра будет зависеть от соблюдения требований и условий эксплуатации оборудования.

Проверка системы:

А. Установите текущее время

Б. Проверьте байпасную линию, чтобы убедиться, что вода проходит через установку.

В. Убедитесь, что установка подключена к сети электропитания.

Показания таймера

В процессе эксплуатации системы водоподготовки необходимо контролировать правильность показаний счетчика текущего времени (таймера), и, при необходимости, корректировать его.

Контроль автоматики

Один раз в 6 месяцев проверяйте правильность функционирования автоматики, для чего активируйте регенерацию в ручном режиме и проконтролируйте правильность прохождения всех стадий промывки.

Качество воды

Не реже одного раза в год контролируйте качество воды в части параметров, на которые воздействует система водоподготовки.

Замена фильтрующей среды

Производите замену фильтрующего наполнителя с периодичностью, установленной производителем (проконсультируйтесь с продавцом).

Требования безопасности

1. Устройство работает при сверхнизком напряжении (24 В), поступающем от сети с напряжением 220В (заземленная розетка) через защитный трансформатор, имеющий прочный кожух из изоляционного материала.

2. Электрической схемой предусматривается защита от перегрузок и коротких замыканий.

3. Электрооборудование обеспечивает надежную работу как при полной нагрузке, так и при колебаниях напряжения питающей сети $\pm 10\%$ от номинального значения и при изменении частоты в пределах $\pm 2\%$.

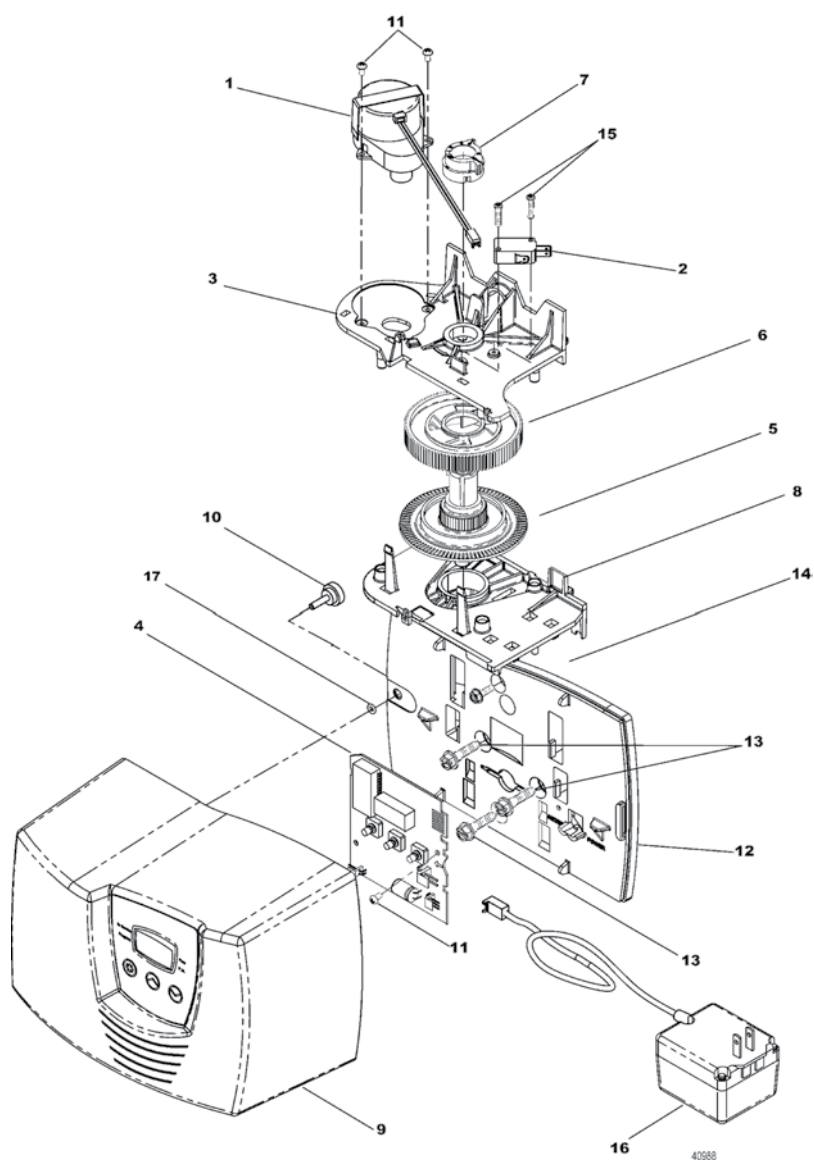
Правила хранения и транспортировки

Допускается хранение установки в разобранном и упакованном виде в теплом, сухом и темном помещении в течение 1 года до момента подключения и заполнения системы водой.

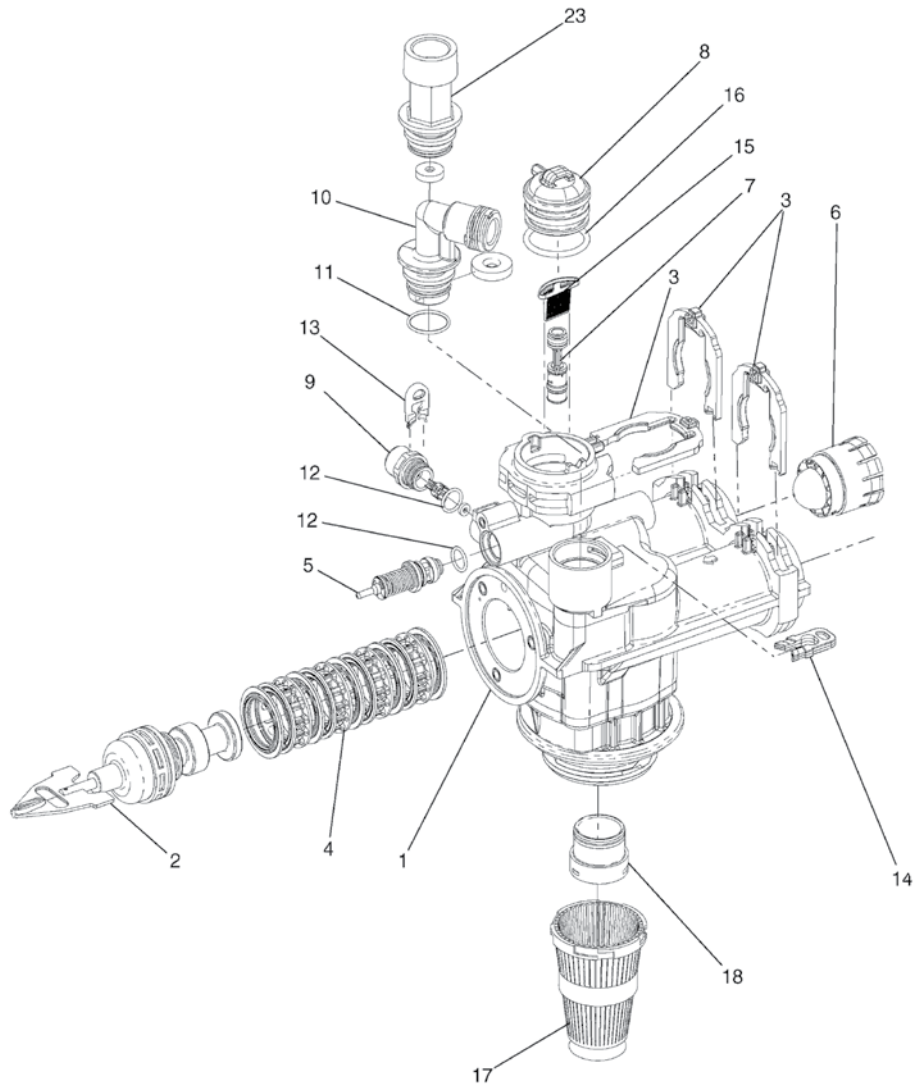
Условия хранения и транспортировки:

температура от +5 до +40°C, влажность до 70%.

Запасные части



Item Number	No. Req'd	Part Number	Description
1	1	42349	motor
2	1	10218	optional auxiliary switch
3	1	40978	plate, upper support
4	1	61696	circuit board
5	1	40702	shaft, encoder
6	1	40703	gear, main drive
7	1	40977	cam, aux. switch/filter
8	1	40979	plate, lower support
9	1	61693-01	cover asm
10	1	19367	screw, thumb
11	3	13602	screw, 6-32x.312"
12	1	40980	backplate
13	3	40967	screw, 1/4-20x1.0"
14	1	15727	screw, 10-24x1/2"
15	2	11805	screw, 4-40x5/8"
16	1	—	transformer
17	1	41122	o-ring



Item Number	No. Req'd	Part Number	Description	Part Number	DLFC Size	GPM
1	1	61050	valve body assembly	61455-17	3/4"	1.7
2	1	61452-20	piston assembly, 7000, filter	61455-20	3/4"	2.0
3	3	40576	clip, H, plastic	61455-24	3/4"	2.4
4	1	61438	seal and spacer kit	61455-30	3/4"	3.0
8	1	40556	cap, injector	61455-35	3/4"	3.5
10	1	61XXX	DLFC assemblies	61455-40	3/4"	4.0
				61455-45	3/4"	4.5
				61455-50	3/4"	5.0
				61455-60	3/4"	6.0
				61455-70	3/4"	7.0
11	1	13303-01	o-ring, -021			
13	1	40946	clip, brine retaining			
14	1	40945	clip, drain retaining			
16	1	40951	o-ring, -220			
17	1	18280-01	collector, top, filter			
18	1	61419	kit, 1.05" dist. adapter			
23	1	61xxx	DLFC kits			
				Part Number	DLFC Size	GPM
				61456-8.0	1"	8.0
				61456-9.0	1"	9.0
				61456-10	1"	10.0
				61456-12	1"	12.0
				61456-15	1"	15.0
				61456-20	1"	20.0
				61456-25	1"	25.0
				61456-30	1"	30.0



Адрес предприятия - изготовителя:
 ООО «НПО «Русфильтр»,
 125167, Россия, г. Москва,
 Красноармейская ул., д. 11, корп. 8



Дизайн и спецификация могут быть изменены без предупреждения
 Форм. АТЕ-2012-235-RUS