

РУКОВОДСТВО ПО УСТАНОВКЕ И ЭКСПЛУАТАЦИИ

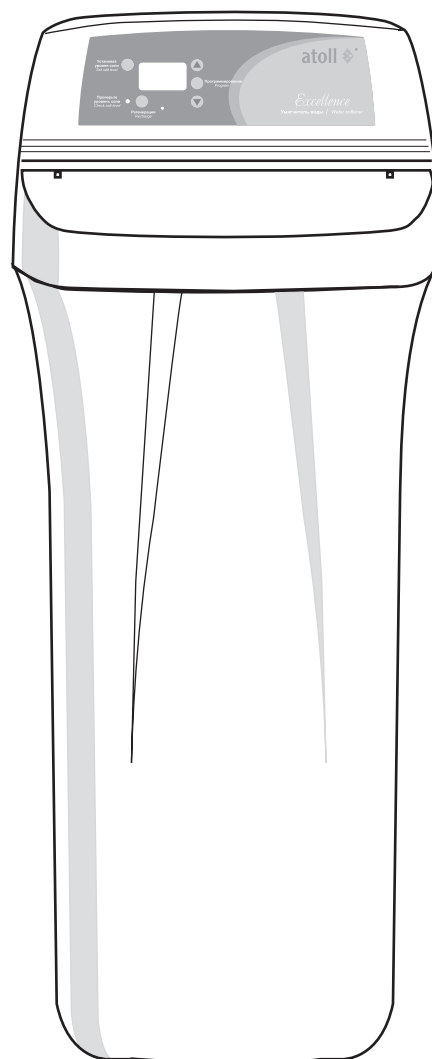
Устройство водоочистное

Excellence

модели:

L – 24М

L – 33М



Заполните таблицу	
MODEL NO.	
SERIAL NO.	
Дата установки	
Жесткость, мг-экв/л	
Железо, мг/л	

EAC

Перед эксплуатацией аппарата внимательно ознакомьтесь с настоящим руководством и сохраните его для последующего использования

Авторские права

Это руководство защищено авторскими правами ООО «НПО «Русфильтр». В соответствии с законами об авторских правах это руководство не может быть воспроизведено в любой форме, полностью или частично, без предварительного письменного согласия ООО «НПО «Русфильтр»

Хотя были предприняты все необходимые меры по проверке текста настоящей Инструкции, производитель не гарантирует ее полноту или отсутствие ошибок.

© ООО «НПО «Русфильтр», 2014

Вода. Кондиционирование воды

ВОДА

Само существование человека зависит от воды. Существует ошибочное мнение, что лучше употреблять воду в нетронutom природном виде. Однако, чтобы натуральная вода была безопасна для питья и пригодна для хозяйственных нужд, ее необходимо очищать или обрабатывать.

Цикл циркуляции воды в природе начинается с верхних слоев атмосферы (облаков). Выпадая на землю в виде дождя или снега, вода поглощает загрязнения и газы из атмосферы. Попадая на поверхность земли, вода просачивается внутрь и, протекая через грунт, растворяет минералы. Например, протекая через известняк, вода растворяет соли кальция и магния. Важными проблемами являются также кислотность воды (коррозионная активность) и наличие в воде растворенного железа и механических примесей.

Вода муниципальных систем поступает из поверхностных (озера, реки) или подземных источников. Хлорированная вода муниципальных систем безопасна для питья. Механические примеси удаляются фильтрацией. Привкусы и запахи удаляются или значительно снижаются. Качество воды доводится до определенных параметров. Однако, жесткость воды, привкусы и запахи не всегда удовлетворяют потребителей.

Вода индивидуальных систем водоснабжения обычно поступает из подземных источников. Из-за отсутствия централизованных очистных комплексов вода может характеризоваться повышенным содержанием железа, марганца, солей жесткости и т.д. Минеральный состав зависит от расположения источника и глубины забора воды.

КОНДИЦИОНИРОВАНИЕ ВОДЫ

Кондиционирование воды – решение четырех главных проблем: (1) жесткость, (2) железо, (3) кислотность, (4) осадок.

(1) **ЖЕСТКОСТЬ** – термин, характеризующий присутствие в воде кальция и магния. Химическим анализом точно измеряется количество растворенных минералов. Например, 1 галлон (3,785 л) воды с жесткостью 5 гран/галлон (1,7 мг-экв/л) содержит растворенные соли, объем которых в сухом виде превышает объем одной таблетки аспирина. Жесткость воды различается от региона к региону и может достигать 30 мг-экв/л.

Жесткая вода создает множество проблем. Соли жесткости, соединяясь с мылом, формируют хлопья, что препятствует пенообразованию и значительно ухудшает моющие свойства мыла. Осадки солей жесткости образуют налет на посуде, нагревательных элементах, кухонных приспособлениях и кранах. Жесткая вода влияет на вкус приготовленных из нее блюд. Фильтр воды удаляет соли жесткости для решения вышеизложенных проблем.

Натрий. Умягчители воды, использующие для регенерации хлорид натрия (поваренную соль), добавляют в воду натрий. Люди, придерживающиеся диеты, ограничивающей потребление натрия, должны учитывать его потребление с умягченной водой.

(2) **ЖЕЛЕЗО**. Концентрация железа в воде измеряется в миллиграммах в литре (мг/л). Содержание общего* железа и его тип (типы*) определяется химическим анализом. В воде может содержаться железо четырех типов: ① растворенное железо (бесцветная вода), ② окисленное железо (рыжая вода), ③ бактериальное и органически связанное железо, ④ коллоидное и неорганически связанное железо (растворенное или окисленное).

* В воде может находиться один или больше из четырех типов железа в разных комбинациях. Общее железо – суммарная концентрация вещества.

① Железо (II) – растворимая в воде форма. Наличие в воде растворенного железа можно установить, наблюдая за пробой воды в бесцветном прозрачном стакане. Бесцветная сразу после забора вода становится желтоватой или коричневой с выпадением осадка после стояния. Растворенное железо окисляется при контакте с кислородом воздуха за 15-30 мин.

② Окисленное (рыжая вода) и ③ бактериальное и органически связанное железо – не растворимые в воде формы. Такое железо можно заметить при вытекании воды из крана, т.к. оно уже окислилось до попадания в дом. Железо выглядит как мельчайшие желтоватые, рыжие или оранжевые взвешенные частицы. Если оставить воду в емкости на некоторое время, то частицы железа оседают. Эти типы железа удаляются из воды фильтрацией. Для бактериального железа также рекомендуется хлорирование. Умягчители воды удаляют из воды окисленное железо в минимальных концентрациях.

④ Коллоидное и неорганически связанное железо – типы железа, неудаляемые фильтрацией либо ионным обменом. В некоторых случаях определенная обработка может удалить из воды коллоидное железо, но всегда проконсультируйтесь с квалифицированным химиком по вопросу выбора системы очистки. Коллоидное железо придает воде желтый цвет, не исчезающий при отстаивании в течение нескольких часов.

Железо в воде образует желтые пятна на одежде и сантехнических приборах. Оно отрицательно влияет на вкус пищи, питьевой воды и напитков.

(3) **КИСЛОТНОСТЬ** (кислая вода) обусловлена наличием в воде углекислого газа, сероводорода и в некоторых случаях - промышленных загрязнений. Кислая вода коррозионно активна по отношению

к трубам, сантехническим приборам, водонагревателям и другим водопотребляющим устройствам. Она также способна вызывать преждевременное разрушение прокладок, диафрагм и т.д. Для определения уровня кислотности воды необходим химический анализ. Вода со значением водородного показателя (рН) менее 6,9 считается кислой. Чем меньше значение рН, тем кислее вода. Для нейтрализации кислотности воды рекомендуется установка фильтра-нейтрализатора или дозирующего насоса.

(4) ОСАДОК – это взвешенные в воде мелкие инородные частицы. Эти частицы чаще всего представляют собой глину или ил. Значительное содержание осадка делает воду мутной. Фильтр механической очистки (осадочный фильтр) обычно решает эту проблему.

Комплектация и Общие указания

КОМПЛЕКТАЦИЯ

1. Устройство Excellence
2. Монтажный набор:
 - трансформатор;
 - пакет, в пакете:
 - байпас;
 - силиконовая смазка;
 - уголок для защиты от переполнения;
 - уплотнение отверстия для защиты от переполнения;
 - 2 скобы для крепления байпаса;
 - 2 хомута;
 - 2 запасных резиновых уплотнения для байпаса;
 - дренажная трубка.
3. Руководство по установке и эксплуатации (Инструкция).

ОБЩИЕ УКАЗАНИЯ и ТЕХНИКА БЕЗОПАСНОСТИ

Упакованное устройство транспортируется всеми видами транспортных средств в соответствии с правилами перевозки грузов, действующими на данном виде транспорта. Оборудование транспортируется в вертикальном положении в соответствии с предупредительными надписями с применением крепежных средств при температуре окружающей среды от 0°C до +40°C.

Устройство в упаковке хранят в закрытых помещениях при температуре от +2°C до +40°C, попадание воды на электронный блок не допускается.

Монтаж оборудования должен производиться квалифицированным персоналом.

Внимательно выполняйте требования инструкции по монтажу. Неверный монтаж освобождает поставщика от выполнения гарантийных обязательств.

Перед началом монтажа изучите настоящую Инструкцию и подготовьте все необходимые материалы и инструменты.

Проверьте водопроводную и электрическую сеть в месте установки для определения возможности установки устройства.

Используйте при пайке медных труб только припой, не содержащие свинца.

Не переворачивайте устройство и не подвергайте его ударам.

Не замораживайте устройство и не подавайте в него воду с температурой, превышающей 49°C. Это освобождает поставщика от выполнения гарантийных обязательств.

Избегайте установки аппарата в зоне попадания прямых солнечных лучей: они могут привести к разрушению пластмассовых деталей.

Минимальное необходимое давление на входе в устройство – 1,4 атм.

Максимально допустимое давление на входе в устройство – 8,6 атм. Если в дневное время давление превышает 5,6 атм, то ночью оно может подняться выше допустимого; в этих случаях следует использовать редукционные клапана. (Добавление в систему редукционного клапана может привести к ограничению потока воды.)

Электропитание устройства – 24В-50 Гц. Всегда используйте прилагаемый трансформатор 220В-24В.

Устройство не предназначено для работы с водой, небезопасной в микробиологическом отношении или неизвестного качества без соответствующей дезинфекции до или после системы.

Спецификация

Модель	L - 24M	L - 33M
Объем фильтрующего материала, л	24	33
Катионообменная емкость смолы, мг-экв/расход соли, кг	21600/3,7	29700/5,1
Номинальная производительность, м ³ /ч/потеря давления, атм	1,0/0,4	1,5/0,4
Расход воды при регенерации, л	220	300
Макс. жесткость воды, мг-экв/л	15	
Макс. содержание железа, мг/л	10	
Макс. содержание марганца, мг/л	1	
Перманганатная окисляемость	до 8 мг O ₂ /л	
Диапазон рабочего давления, атм	1,4 - 8,6	
Диапазон рабочих температур, °С	4 — 49	
Емкость солевого бака, кг	90	
Диаметр корпуса, дюйм	9	10
Высота до патрубков (А), см	92,7	105,4
Высота солевого бака (В), см	89	100,3
Высота общая (С), см	110	121,6
Боковая стенка (Р), см	48,3	48,3
Ширина (L), см	45,7	45,7
Электропитание	220-24В	
Присоединительный размер, дюйм	1	

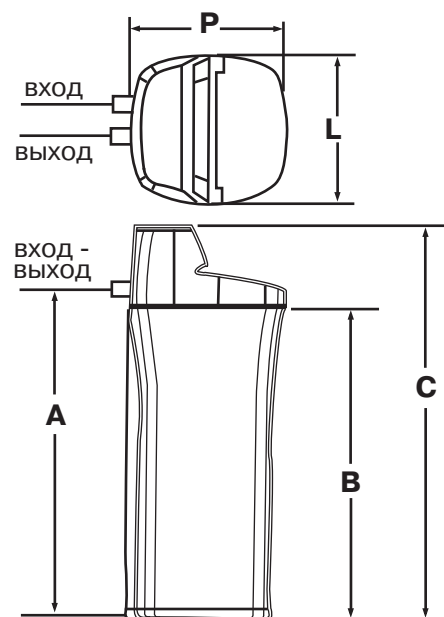


Рис. 1

Планирование установки

Требования к водяной магистрали

При монтаже устройства ВСЕГДА УСТАНОВЛИВАЙТЕ байпас.

Используйте трубы и фитинги диаметром не менее 3/4 дюйма.

Можно использовать трубы под пайку, под резьбу или водопроводные пластиковые трубы.

ПРИМЕНЯЙТЕ ТОЛЬКО ДОПУЩЕННЫЕ К КОНТАКТУ С ПИТЬЕВОЙ ВОДОЙ ЭЛЕМЕНТЫ.

Другие требования

Для сброса воды при регенерации необходим дренаж. Предпочтительно использование канализационного трапа в полу, также можно использовать дренажные линии умывальников, стиральных машин, водостоки или канализационные стояки.

Предупреждение: при промывке вода вытекает из дренажного шланга с большой скоростью и под давлением. Закрепите шланг у входа в канализационную систему во избежание разбрызгивания.

Необходимо наличие заземленной розетки с постоянно присутствующим напряжением 220 В - 50 Гц не далее 2 м от устройства.

Выбор места установки

При выборе места установки аппарата учитывайте следующие факторы:

- Устанавливайте аппарат непосредственно у ввода магистрали, до разветвлений трубопровода, но после отбора воды для полива и технических нужд.

- Для сброса воды при регенерации необходим дренаж. Предпочтительно использование канализационного трапа в полу, также можно использовать дренажные линии умывальников, стиральных машин, водостоки или канализационные стояки.

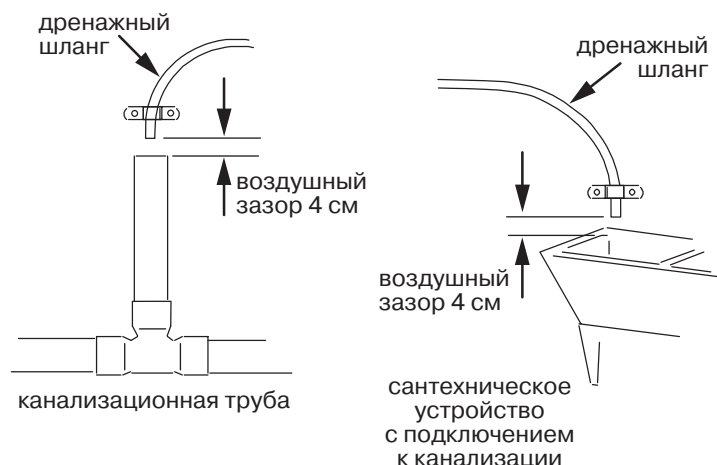


Рис. 2

• Устройство работает только от переменного напряжения 24В. Для питания от сети 220В в комплект поставки включен трансформатор. Расположите фильтр не более чем в 2 м от заземленной розетки. Фильтр укомплектован 3 м сетевым кабелем.

• Размещайте устройство, по крайней мере, в 15 см от стен, чтобы обеспечить доступ для добавления соли и сервисного обслуживания.

• Всегда устанавливайте устройство до водонагревателя. Для снижения риска обратного тока горячей воды трубопровод между умягчителем и водонагревателем должен быть как можно более протяженным.

• Устанавливайте устройство в месте, где ущерб от возникновения течи будет минимальным.

• С целью защиты от атмосферных осадков и попадания прямых солнечных лучей размещайте устройство в закрытом помещении.

Инструкции по сборке

1. Устройства поставляются в собранном виде. Во время установки снимите верхнюю крышку и крышку солевой шахты и отложите их в сторону во избежание повреждений. Удалите упаковочный картон из солевой бака. Убедитесь в том, что солевая шахта установлена вертикально и закреплена.

2. Выньте клапан подачи рассола из солевой шахты. Убедитесь в том, что поплавков установлен параллельно трубке подачи рассола так, чтобы во время работы аппарата части плотно прилегали друг к другу. Установите клапан подачи рассола на дно солевой шахты и закройте крышку.

3. В отверстие диаметром 3/4" на задней стенке солевой бака установите уплотнение и уголок, предохраняющий бак от переполнения.



Обеззараживание устройства

Производитель заботится о сохранении чистоты и стерильности при производстве устройства. Материалы, используемые при его изготовлении, не заражают и не загрязняют воду, и не способствуют появлению или размножению бактерий. Однако во время перевозки, хранения, установки и работы бактерии могут проникнуть в аппарат. Поэтому при установке рекомендуется проводить дезинфекцию устройства.

Снимите крышку и налейте примерно 50 мл (2-3 чайных ложки) обычного бытового отбеливателя (например, Clorox) в солевую шахту. Закройте крышку солевой шахты.

Процедура обеззараживания завершится, когда вы пройдете все следующие шаги установки, включая программирование электронного блока управления.

Установка

1. Установка входного и выходного концевиков

Наденьте смазанную прокладку на каждый из резьбовых концевиков. Аккуратно вставьте концевики в клапан устройства. Затем установите С-образные скобы.

ЗАМЕЧАНИЕ: в качестве смазки используйте силиконовую смазку, применяемую для систем питьевого водоснабжения.

Внимание: убедитесь в том, что концевики прочно закреплены с помощью С-образных скоб, а скобы надежно установлены.

2. Перекрытие магистрали

а) Перекройте входной вентиль магистрали холодной воды около насоса или водосчетчика.

б) Отключите водонагреватель.

в) Откройте два вентиля (в верхней и нижней точках системы) для слива воды из системы.

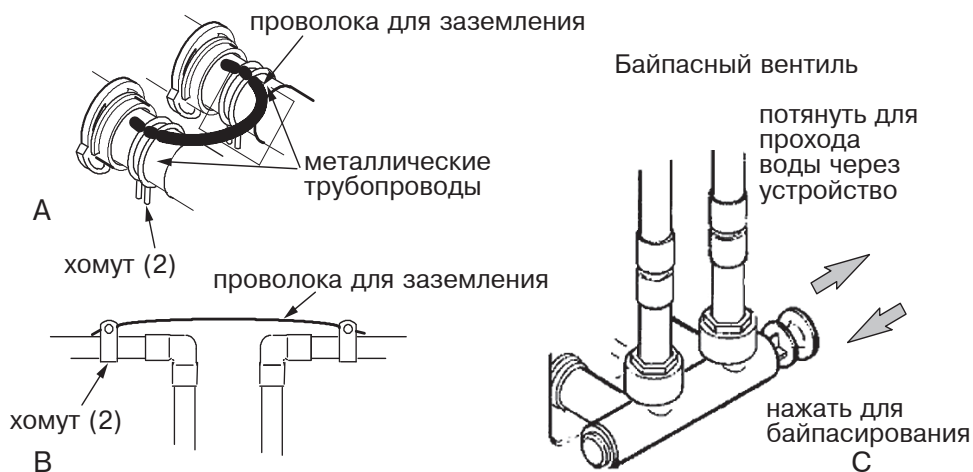


Рис. 4

3. Установка аппарата на место

Поместите аппарат на место установки. Установите его на ровной твердой поверхности. При необходимости его можно установить на лист толстой (не менее 20 мм) фанеры и выровнять клиньями (рис. 5). Не подкладывайте клинья непосредственно под пластиковый кожух.

4. Сборка входного и выходного трубопроводов

Отмерьте, отрежьте и предварительно соедините трубы и фитинги от основной трубы (или байпасной системы) до входного и выходного резьбовых концевиков.

НЕ ПЕРЕПУТАЙТЕ ВХОДНОЙ И ВЫХОДНОЙ ПАТРУБКИ.

Внимание: убедитесь, что все трубопроводы подогнаны, выровнены и обеспечены опорами так, чтобы они не давили на патрубки управляющего клапана устройства, иначе это может привести к повреждению клапана.

5. Соединение труб и фитингов

Затяните резьбовые соединения, используя соответствующий уплотнитель.

6. Заземление магистрали (детали не входят в комплект поставки)

Иногда металлические водопроводные трубы используются в качестве заземления для электрической сети. Установка байпасной системы из трех вентилях сохраняет непрерывность линии заземления. При установке устройства без байпаса или при монтаже с пластиковым байпасом линия заземления разрывается. Для восстановления заземления выполните операции а) или б):

а) установите проволоку между концевиками аппарата, **рис. 4А.**

б) установите провод сечением не менее 4 мм² на двух хомутах между трубами магистрали в месте разрыва, **рис. 4В.**

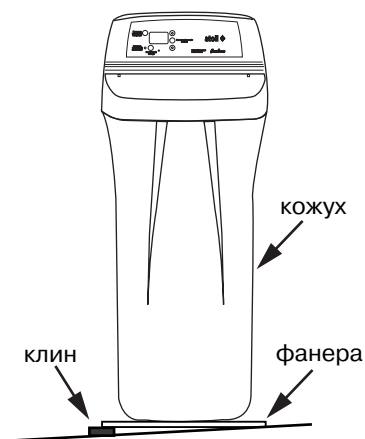


Рис. 5

7. Установка дренажного шланга

а) Подсоедините шланг диаметром не менее 1/2 дюйма к дренажному штуцеру на управляющем клапане. Для закрепления шланга используйте хомут. Выведите шланг через выемку в задней части верхнего кожуха.

б) Убедитесь в наличии разрыва между концом шланга и водой в канализации.

в) Наряду с дренажным отверстием в полу вы можете использовать канализационный стояк или дренажную линию мойки или стиральной машины. Не устанавливайте дренажные шланги большой длины и не допускайте подъемов шланга выше 2,5 м над полом, ограничивающих дренажный поток.

8. Установка шланга, предохраняющего от переполнения солевого бака

а) Подсоедините шланг диаметром не менее 1/2 дюйма к уголку защиты от переполнения солевого бака и закрепите с помощью хомута.

б) Подведите шланг к трапу в полу или к другому удобному дренажному отверстию, находящемуся не выше дренажного уголка на баке. Если бак переполнится водой, избыточная вода будет стекать в дренаж.

Внимание: при снятии и установке крышки крепко держите корпус одной рукой для предотвращения повреждения.

9. Проверка на течь под давлением

Для предотвращения скопления воздуха под давлением в системе выполняйте следующие шаги в строгой последовательности.

а) Откройте два или более крана в системе после устройства.

б) Переведите байпасную систему в положение байпаса, см. **рис. 4С**.

в) Полностью откройте вентиль подводящей магистрали. Дождитесь, пока из открытых кранов не будет течь устойчивая струя без пузырьков воздуха.

г) Строго в указанной ниже последовательности переведите байпасную систему в положение сервиса: Полностью закройте байпасный вентиль и откройте выходной вентиль. МЕДЛЕННО откройте входной вентиль, подождите несколько минут, чтобы давление в аппарате возросло постепенно.

д) Примерно через 3 мин. откройте кран горячей воды на 1 минуту или до тех пор, пока из струи не исчезнут пузырьки, затем закройте кран.

е) Закройте все краны холодной воды. Проверьте систему на наличие утечек.

10. Заполнение солевого бака водой и солью

а) При помощи ведра или шланга налейте 12 л воды в солевой бак. Не заливайте воду в солевую шахту.

б) Заполните бак солью.

в) Закройте солевой бак крышкой.

Рекомендуемая соль: таблетки и гранулы NaCl, пригодные для регенерации ионообменных смол. Данная соль производится прессованием из особо чистых кристаллов вакуумной сушки. Содержание нерастворимых примесей – менее 1%. Допускается использование чистой крупной каменной соли, но в данном случае может потребоваться частая очистка солевого бака от нерастворившихся примесей.

Нерекомендуемая соль: каменная соль с высоким содержанием примесей, мелкая пищевая соль, техническая соль и т.д.

Соль с добавками для удаления железа: некоторые типы соли содержат добавки, облегчающие очистку ионообменных смол от железа. Хотя эти добавки помогают сохранить свойства ионообменных смол, их испарения могут сократить срок службы некоторых деталей устройства.

11. Подключение трансформатора

а) Включите трансформатор в розетку 220В - 50Гц. **Аппарат работает только от напряжения 24В. Не подключайте без трансформатора.**

Подождите 30 с прежде, чем подключать трансформатор к электронному блоку управления.

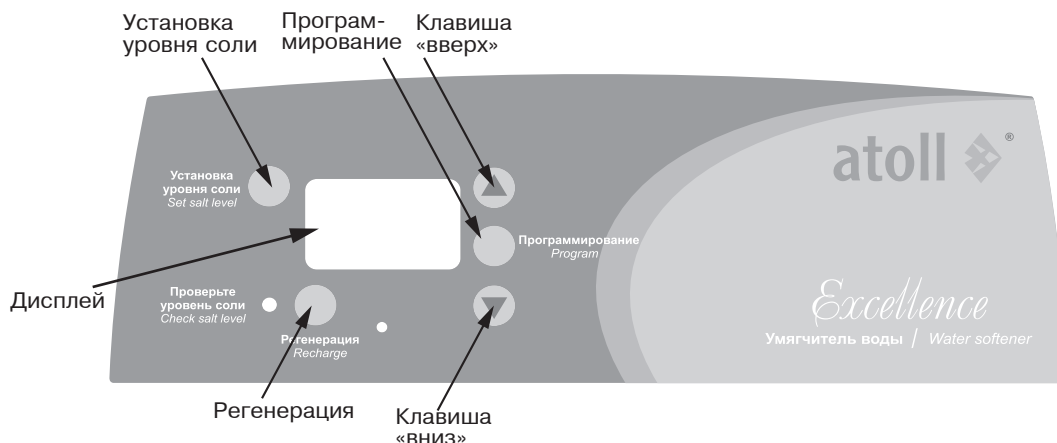
б) Подсоедините кабель трансформатора к двум клеммам электронного блока управления.

ЗАМЕЧАНИЕ: убедитесь, что все разъемы проводов закреплены на задней части электронного блока управления.

Внимание: убедитесь, что провода не соприкасаются с движущимися частями клапана.

Аппарат работает только от напряжения 24В. Не подключайте без трансформатора.

Программирование электронного таймера



Включите вилку трансформатора в розетку, на дисплее появится код модели: L-24 или L-33.

Если на экране появляется индикация « - - - », используйте клавиши ↑ и ↓ до появления на экране кода модели (L-24 или L-33).

Через несколько секунд его сменит индикация контрольного числа, например, J11, а затем времени 12:00.



1. Установка текущего времени

В правом нижнем углу дисплея появляется индикация *Current time*.

- После нажатия клавиши **Программирование** значение времени начинает мигать.
- Клавишами ↑ и ↓ установите текущее время.
- Подтвердите установку времени нажатием клавиши **Программирование**. Теперь Вы переходите к установке жесткости воды.

2. Установка жесткости воды

• После нажатия клавиши **Программирование** внизу дисплея появляется индикация *Hardness*. На дисплее мигает значение 25 гран/галлон.

• Клавишами ↑ и ↓ установите жесткость воды в гран/галлон. Установленное значение должно на 20% превышать значение, вычисленное из анализа воды.

1 мг*экв/л = 2.93 гран/галлон.

• Подтвердите установку жесткости воды нажатием клавиши **Программирование**. Теперь Вы переходите к установке времени начала регенерации.



3. Установка времени начала регенерации

• После нажатия клавиши **Программирование** на дисплее появляется индикация *Recharge Time* и мигающее время начала регенерации 2:00.

• Клавишами ↑ и ↓ установите удобное для Вас время начала регенерации.

• Подтвердите установку времени начала регенерации нажатием клавиши **Программирование**.



4. Диагностика положения клапана

Нажмите и удерживайте клавишу **Программирование** в течение 3 с. На дисплее появится индикация Service 0 00. При наличии потока цифры — показания счетчика воды. При протекании воды через устройство это значение возрастает до определенного предела, затем обнуляется.

Знак _ _ в нижней части дисплея указывает на состояние позиционного микровыключателя. При нажатии кнопки микровыключателя (при переключении управляющего клапана в другое положение) знак принимает такой вид: _ _.



5. Эффективный режим

При работе в эффективном режиме уменьшается расход соли аппаратом.

Нажмите клавишу **Программирование**. На дисплее появится знак (E) и мигающая индикация OFF (эффективный режим выключен). Клавишами ↑ и ↓ можно изменить индикацию на ON (эффективный режим включен). Не изменяйте установку OFF.



6. Дополнительная промывка перед началом регенерации

Нажмите клавишу **Программирование**. На дисплее отображается надпись CLEAN и мигающая надпись OFF (промывка не проводится). Клавишами ↑ или ↓ измените значение на ON.



7. Время дополнительной промывки

Нажмите клавишу **Программирование**. На дисплее отображается надпись CLEAN TIME и время промывки в минутах. Клавишей ↑ установите время промывки 5 мин.

8. Установка максимального числа дней между регенерациями

Установленное по умолчанию количество дней между регенерациями устройства обе-

спечивает наиболее эффективную и экономную его работу. По этой причине данную установку лучше не менять.

При необходимости замены значения нажмите клавишу **Программирование**; на экране отображается надпись Recharge и Day. Клавишами ↑ и ↓ установите количество дней между двумя регенерациями.

9. Опция 97%

При активировании этой опции аппарат будет проводить немедленную регенерацию после того, как израсходует 97% своей ионообменной емкости.

Нажмите клавишу **Программирование**. На дисплее начнет мигать индикация OFF/97 (опция выключена). Нажатием клавиши ↑ можно изменить значение на ON/97 (опция включена).

10. Формат времени

Нажмите клавишу **Программирование**. В нижней части дисплея появится индикация TIME. На дисплее будет мигать индикация 24hr (24-часовой формат времени). Клавишами ↑ и ↓ можно изменить это значение на 12 hr. В этом случае время будет отображаться в 12-часовом формате. Обратите внимание на индикацию AM и PM.

11. Код модели

Нажмите и удерживайте клавишу **Программирование** в течение 3 с. На дисплее отобразится код модели.

12. Немедленная регенерация

Нажмите клавишу **Регенерация**. На дисплее отобразится надпись *Recharge Scheduled*. Это означает, что регенерация начнется в запрограммированное время.

Для того, чтобы начать регенерацию немедленно, нажмите и удерживайте в течение 3 с клавишу **Регенерация**. На дисплее будет мигать надпись *Recharge* до окончания процесса.

13. Установка уровня соли

Откройте бак для соли. На шахту нанесены цифры от 0 до 8. После засыпки соли в бак установите уровень нажатием клавиши **Установка уровня соли**. Значение уровня соли менее 3 приводит к включению красного индикатора **Проверьте уровень соли**. Для отключения функции сигнализации о недостаточном количестве соли нажимайте клавишу **Установка уровня соли** до появления на экране индикации *Salt Level Off*.

Индикация на дисплее во время регенерации

Процесс регенерации включает в себя несколько стадий: fill (наполнение солевого бака), brine (промывка рассолом), backwash (обратная промывка), rinse (быстрая промывка). Во время проведения каждой из этих стадий на дисплее отображается ее название, оставшееся до окончания стадии время (кроме стадии fill) и положение микровыключателя. Во время выполнения каждой стадии микровыключатель разомкнут (знак на дисплее _ _).

В момент перехода от одной стадии к другой на дисплее отображаются названия обеих стадий (мигающие) и положение микровыключателя. При переходе от одной стадии к другой микровыключатель замкнут (знак на дисплее _ .__).



Сервисная информация

Добавление соли

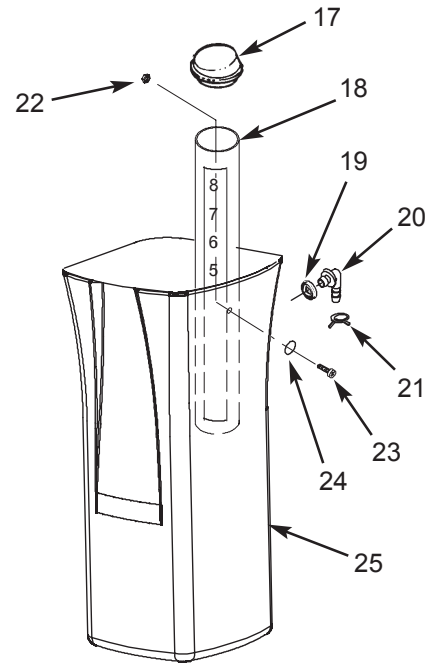
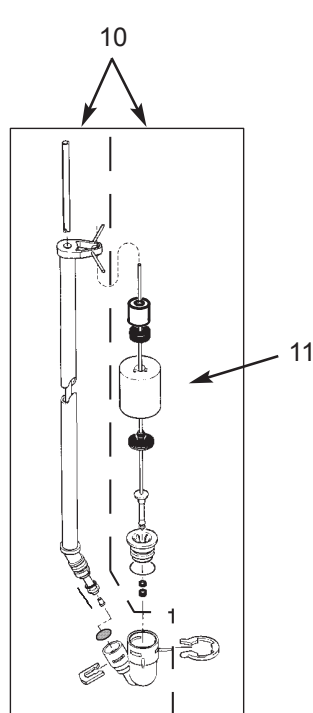
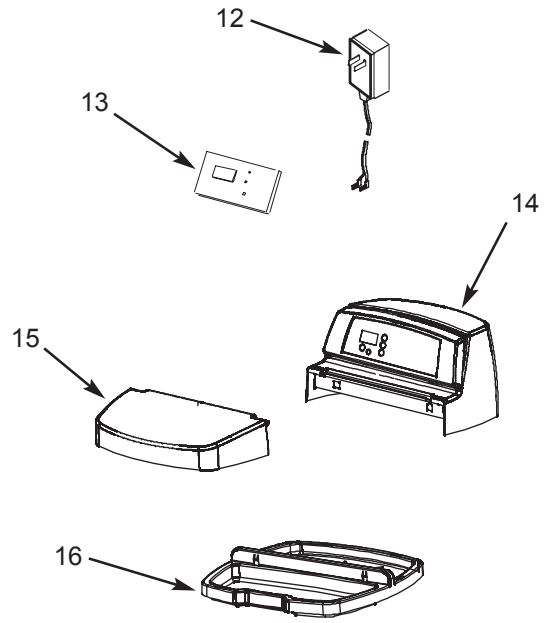
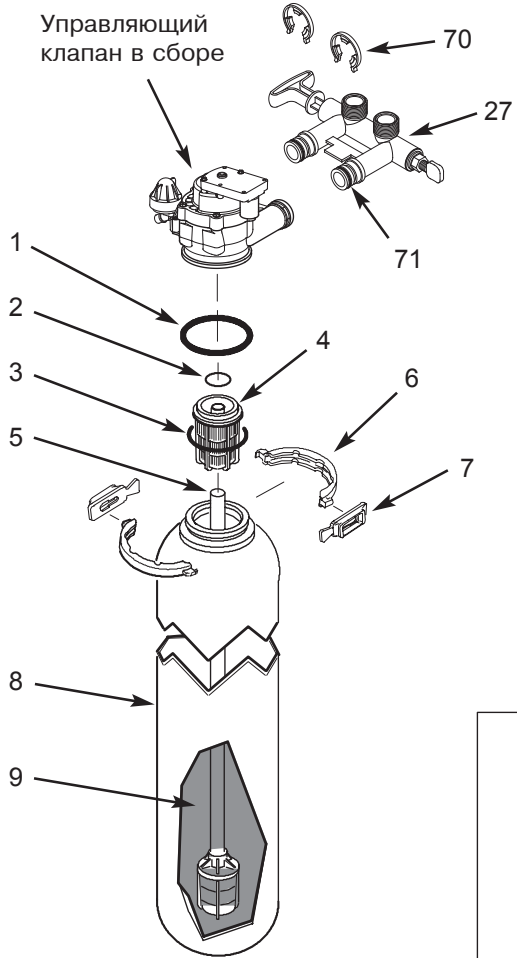
Периодически проверяйте уровень соли. Если устройство израсходует всю соль, фильтрующий материал утратит свои свойства. Пока Вы не установили периодичность заполнения бака, проверяйте уровень соли каждые 2-3 недели. ВСЕГДА добавляйте соль, если уровень ниже половины. Убедитесь в том, что крышка солевой шахты закрыта.

Рекомендуемая соль: см. стр. 8.

Удаление солевых мостов

Иногда в солевом баке образуется твердая корка или солевой мост. Это обычно вызвано высокой влажностью или использованием нерекомендуемого типа соли. После формирования солевого моста между солью и водой в баке образуется полость. Следовательно, соль не растворяется в воде, рассол не готовится, и материал не очищает воду. Если солевой бак заполнен солью, а вода не очищается, значит, образовался солевой мост. Мост может образоваться под рыхлым слоем соли. Возьмите деревянную или пластиковую палку и воткните ее в соль вертикально вниз. Если Вы почувствуете твердую преграду, то это, скорее всего, солевой мост. Осторожно проткните мост в нескольких местах для его разрушения. Не повредите стенки солевого бака. В помещениях с высокой влажностью рекомендуется чаще добавлять в солевой бак небольшие порции соли.

Запасные части

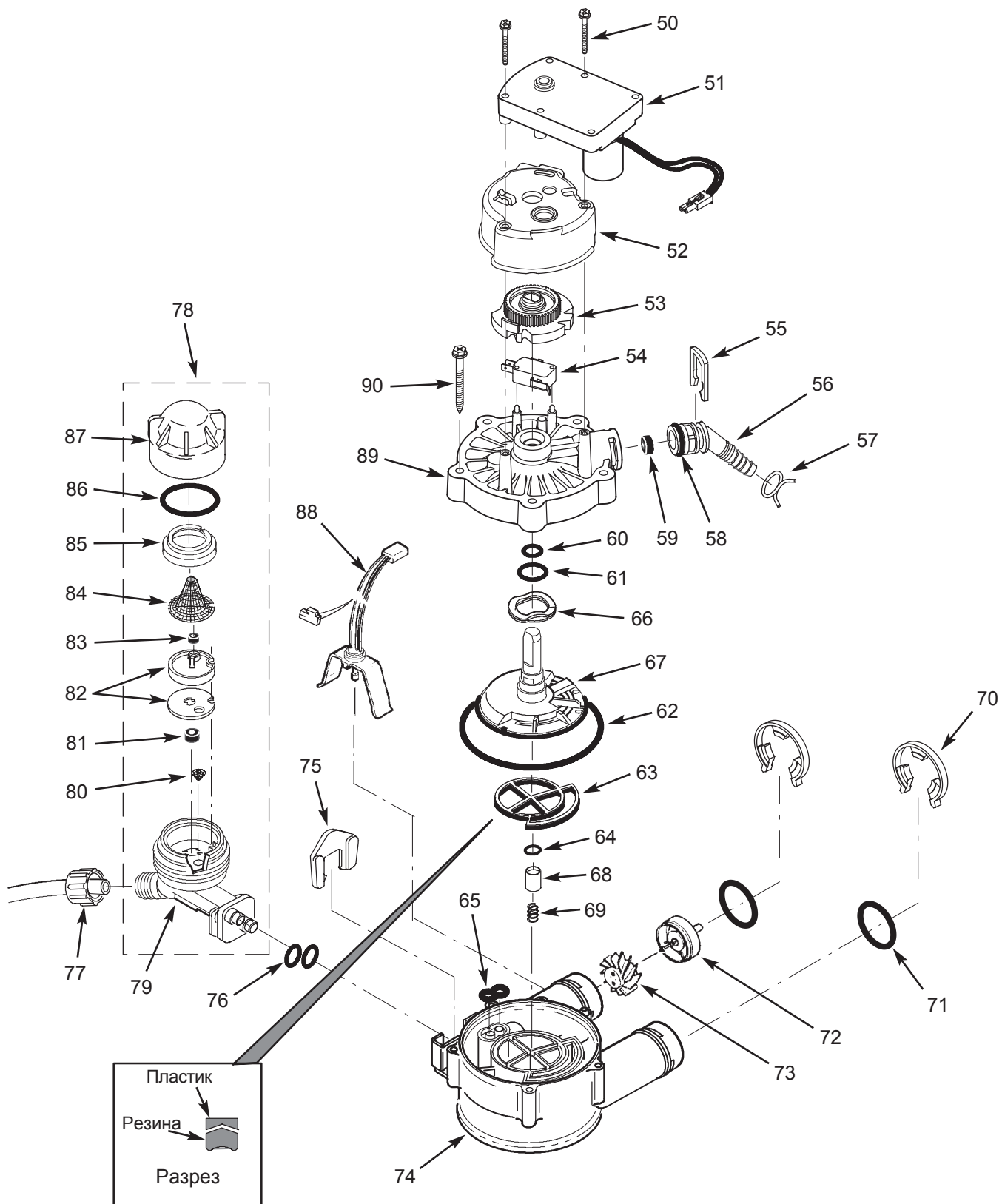


Запасные части

№	Артикул	Описание
—	7112963	Distributor O-Ring Kit (вкл №№1-3)
1	↑	O-Ring, 73,0 mm x 82,6 mm
2	↑	O-Ring, 20,6 mm x 27,0 mm
3	↑	O-Ring, 69,9 mm x 76,2 mm
4	7077870	Top Distributor
5	7105047	Repl. Bottom Distributor
—	7331177	Tank Neck Clamp Kit (вкл. 2 шт. №№6, 7)
6	↑	Clamp Section (2 шт.)
7	↑	Retainer Clip (2 шт.)
8	7328904	Resin Tank, 22.9 cm dia. x 88.9 cm, модель L-24
	7247996	Resin Tank, 25.4 cm dia. x 101.6 cm, модель L-33
9	—	Resin
10	7310189	Brine Valve Assembly, модель L-24
	7310202	Brine Valve Assembly, модель L-33
11	7113008	Float, Stem & Guide Assembly, модель L-24
	7327568	Float, Stem & Guide Assembly, модель L-33
12	—	Transformer, 220-24V
13	7285839	Repl. Electronic Control Board (PWA)
14	7267116	Top Cover & Faceplate Assembly
15	7262661	Salt Lid
●	7324811	Instruction Decal
16	7262653	Rim
17	7272161	Brinewell Cover
18	7214375	Brinewell, модель L-24
	7137824	Brinewell, модель L-33
—	7331258	Overflow Hose Adaptor Kit (вкл. №№19-21)
19	↑	Grommet
20	↑	Adaptor Elbow
21	↑	Hose Clamp
—	7331664	Brinewell Mounting Hardware Kit (вкл. №№22-24)
22	↑	Wing Nut, 1/4-20
23	↑	Screw, 1/4-20 x 5/8"
24	↑	O-Ring, 1/4" x 1/2"
25	7264875	Repl. Brine Tank, модель L-24
	7264883	Repl. Brine Tank, модель L-33
27	7328051	Bypass Blending Valve (вкл. 2 шт. № 71)

● — не указано на рисунке.

Управляющий клапан



Запасные части

№	Артикул	Описание
50	7338111	Screw, #6-19 x 3.5 cm (2 шт.)
51	7281291	Motor
52	7337474	Motor Mount
53	7284964	Cam & Gear
54	7030713	Switch
—	7331185	Drain Hose Adaptor Kit, модель L-24 (вкл. №№55-59)
	7332157	Drain Hose Adaptor Kit, модель L-33 (вкл. №№55-59)
55	↑	Clip, Drain
56	↑	Drain Hose Adaptor
57	↑	Hose Clamp
58	↑	O-Ring, 15,9 x 20,6 mm
59	↑	Flow Plug, 7.6 lpm, модель L-24
	↑	Flow Plug, 8.3 lpm, модель L-33
—	7129716	Seal Kit (вкл. №№60-65)
60	↑	O-Ring, 11,1 x 15,9 mm
61	↑	O-Ring, 19,1 x 23,8 mm
62	↑	O-Ring, 85,7 x 92,1 mm
63	↑	Rotor Seal
64	↑	O-Ring, 9,5 x 14,3 mm
65	↑	Seal, Nozzle & Venturi
66	7082087	Wave Washer
67	7199232	Rotor & Disc
68	7092642	Plug, Drain Seal
69	7129889	Spring
70	7116713	Clip (2 шт.)
71	7170288	O-Ring, 23,8 x 30,2 mm (2 шт.)
—	7113040	Turbine & Support Assembly (вкл. 2 шт. №71 и №№72-73)
72	↑	Turbine Support & Shaft
73	↑	Turbine
74	7082053	Valve Body
75	7081201	Retainer, Nozzle & Venturi
76	7170319	O-Ring, 6.4 x 9.5 mm (2 шт.)
77	1202600	Nut - Ferrule
78	7253808	Nozzle & Venturi Assembly (вкл. №№79-87)
79	7081104	Housing, Nozzle & Venturi
80	7095030	Cone Screen
81	1148800	Fill Flow Plug, 1,1 lpm
82	7114533	Nozzle & Venturi Gasket Kit
	7204362	Gasket Only
83	7084607	Flow Plug, .57 lpm
84	7146043	Screen
85	7167659	Screen Support
86	7170262	O-Ring, 28,6 x 34,9 mm
87	7199729	Cap
88	7309803	Wire Harness, Sensor
89	7337466	Valve Cover
90	7074123	Screw, #10-14 x 5 cm (5 шт.)
—	7298913	Repl. Nozzle, Venturi & Gasket Kit (вкл. №№80,82,84 и 2 шт. №76)