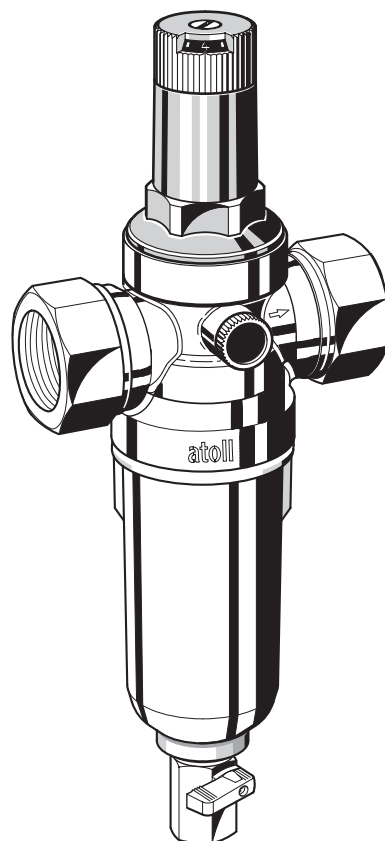
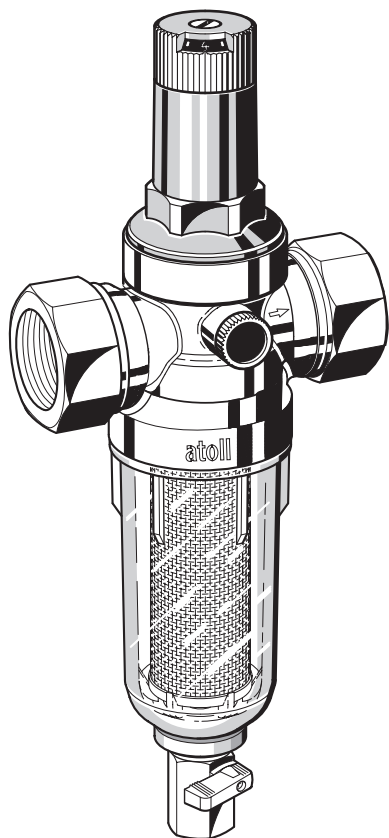


atoll

УСТАНОВКА
ЭКСПЛУАТАЦИЯ
ОБСЛУЖИВАНИЕ

**НАБОР ИЗ ДВУХ
КОМБИНИРОВАННЫХ
СЕТЧАТЫХ
ФИЛЬТРОВ
atoll серии AF**

AFRF-1/2



Авторские права

Это руководство защищено авторскими правами ООО «НПО «Русфильтр». В соответствии с законами об авторских правах это руководство не может быть воспроизведено в любой форме, полностью или частично, без предварительного письменного согласия ООО «НПО «Русфильтр».

Хотя были предприняты все необходимые меры по проверке текста настоящей Инструкции, производитель не гарантирует ее полноту или отсутствие ошибок.

© ООО «НПО «Русфильтр», 2014

1. Сведения по технике безопасности

1. Следуйте инструкции по установке.
2. Используйте фильтры:
 - в соответствии с предназначением;
 - в исправном состоянии;
 - в соответствии с требованиями безопасности.
3. Используйте исключительно и точно в соответствии с данной инструкцией. Иное использование считается необоснованным и является основанием для прекращения гарантии.
4. Пожалуйста, обратите внимание, что все работы по монтажу, вводу в действие, обслуживанию и ремонту должны производиться квалифицированным персоналом.
5. Немедленно устраняйте любую неисправность, которая угрожает безопасности.

2. Описание работы

Комбинированный фильтр atoll AFRF состоит из встроенного редукционно-го клапана и промываемого фильтрующего элемента (с размером ячеек 100 мкм) в одном устройстве. Фильтры с прозрачным пластиковым корпусом используются для очистки холодной воды, а фильтры с черным пластиковым или металлическим корпусом – для горячей воды.

В рабочем режиме вода проходит через ячейки фильтрующей сетки к выходному отверстию. Для промывки сетки открывается шаровой кран в нижней части фильтра. Водоснабжение не прерывается даже во время промывки сетки. Встроенный клапан понижения давления действует по принципу баланса сил, где сила, развиваемая диафрагмой, уравнивается силой, создаваемой пружиной. Давление на входе не оказывает влияние на открытие или закрытие клапана. Поэтому колебания давления на входе не влияют на давление на выходе.

3. Технические характеристики

Рабочая среда	Вода
Рабочее давление	до 16 бар
Давление на выходе	1,5-6,0 бар
Положение на трубопроводе	Горизонтальное, колбой фильтра вниз
Рабочая температура	AFRF-1/2C +2-+37°C AFRF-1/2M,B +2-+70°C
Размер подсоединения	1/2" внутренняя резьба

4. Состав набора

1. Комбинированный фильтр для холодной воды (прозрачный пластиковый корпус) atoll AFRF-1/2C - 1 шт;
2. Комбинированный фильтр для горячей воды atoll AFRF-1/2M (металлический корпус) или AFRF-1/2B (черный пластиковый корпус) - 1 шт;
3. Накладной ключ для корпуса фильтра - 1шт.;
4. Штуцер для подключения шланга - 2 шт.

5. Установка

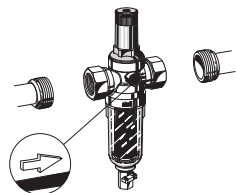
5.1 Общие указания по установке

1. Устанавливайте фильтры на горизонтальный трубопровод колбой фильтра вниз. Эта позиция обеспечит наиболее правильное использование фильтров;
2. Установите запорные клапаны до и после фильтров;
3. Обеспечьте беспрепятственный доступ;
4. Место установки должно быть защищено от замерзания;
5. Устанавливайте фильтры сразу после водосчетчика.

5.2 Инструкция по установке

• Мы рекомендуем установить перед фильтрами обратные клапаны.

1. Тщательно слейте воду из трубопровода;
 2. Установите фильтры.
- Обратите внимание на направление потока.
- Устанавливайте без перекосов и изгибающего напряжения.

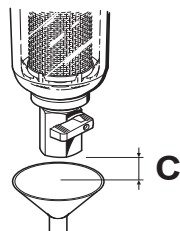


5.3 Промывка фильтра

• Вода после промывки должна поступать в систему, в которой отсутствует возможность противотока.

Варианты:

1. Промывка в канализацию. В состав набора входят штуцера для подсоединения шлангов;
 2. Промывка в трап в полу.
- Количество воды для промывки 25 литров, С=20мм (см. рисунок). При перепаде 4,0 бара между входом и сливом в течение 15 секунд.



6. Ввод в эксплуатацию

6.1 Установка давления на выходе

- Давление на выходе должно быть не менее, чем на 1 бар ниже входного давления.

1. Закройте запорный клапан на входе;
2. Снимите давление на выходе (например, с помощью водопроводного крана);
3. Закройте запорный клапан на выходе;
4. Ослабьте, не вынимая, винт со шлицом;
5. Ослабьте натяжение натянутой пружины, повернув ручку настройки на-

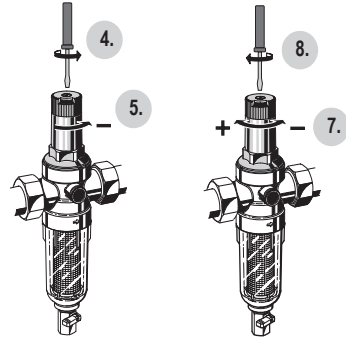
лево (-) до упора;

6. Медленно откройте запорный клапан на входе;

7. Поворачивайте ручку настройки до тех пор, пока на шкале не появится необходимое значение давления;

8. Затяните винт со шлицом;

9. Медленно откройте запорный клапан на выходе;



7. Обслуживание

7.1 Инспекция

7.1.1. Фильтр

• Регулярно: не реже, чем раз в 6 месяцев (в зависимости от местных условий).

• Несвоевременная промывка фильтра ведет к полному блокированию фильтра. В результате упадет давление и снизится напор воды.

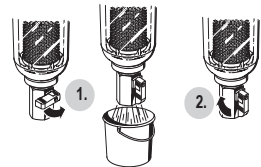
• Фильтрующая сетка изготовлена из нержавеющей стали. Налет от ржавчины из водопровода не влияет на свойства фильтра.

• Если промывка производится в отдельную емкость, то соответствующая емкость должна быть установлена под слив.

1. Откройте шаровой кран поворотом ручки;

• Ручка промывного крана должна быть расположена вертикально.

2. Закройте шаровой кран примерно через 15 секунд;



7.1.2. Клапан понижения давления

• Интервал - ежегодно

1. Закройте запорный клапан на выходе.

2. Проверьте давление на выходе манометром при отсутствии потока. В случае, если давление медленно растет, может оказаться, что в клапан попала грязь или клапан неисправен. В этом случае нужно произвести сервисное обслуживание и чистку.

3. Медленно откройте запорный клапан на выходе.

7.2 Сервисное обслуживание

7.2.1 Клапан понижения давления

• Частота проведения: один раз в 1-3 года (зависит от состояния клапана).

1. Закройте запорный клапан на входе.

2. Снимите давление на выходе (например, с помощью водопроводного крана);

3. Закройте запорный клапан на выходе;

4. Ослабьте, не вынимая, винт со шлицом;

Предупреждение!

Внутри пружинного стакана находится пружина. Выскакивание пружины может стать причиной ранения. Убедитесь, что пружина ослаблена.

5. Ослабьте натяжение натянутой пружины. Поверните ручку настройки на- лево (-) до упора;
6. Отверните корпус пружины. Используйте двойной ключ ZR06K или раз- водной гаечный ключ;
7. Достаньте фторопластовое кольцо;
8. Извлеките клапанную вставку с помощью плоскогубцев;
9. Открутите колбу фильтра. Используйте двойной ключ ZR06F;
10. Выньте разделительное кольцо;
11. Убедитесь, что уплотнительное кольцо, края вставки и разделительное кольцо в хорошем состоянии и, если необходимо, замените целиком клапан- ную вставку;



12. Соберите в обратном порядке. Нажмите на диафрагму пальцем перед тем, как установить фторопластовое кольцо. Сильно затяните колбу фильтра от руки (без инструмента);

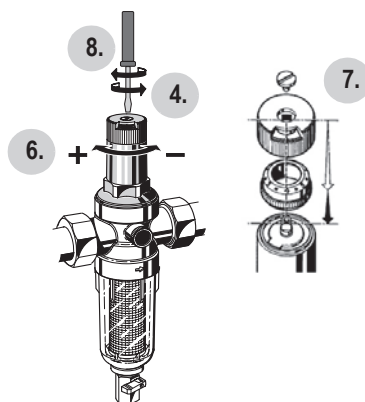
13. Выставьте давление на выходе и настройте шкалу установки.

7.2.2 Настройка шкалы установки

Если рукоятка установки давления была снята, то заводская установка по- теряна. Установить шкалу снова можно с помощью манометра.

1. Закройте запорный клапан на входе;
2. Снимите давление на выходе (например, с помощью водопроводного крана);
3. Закройте запорный клапан на выходе;
4. Ослабьте, не вынимая, винт со шлицом;
5. Медленно откройте запорный клапан на входе;
6. Установите желаемое давление (например 4 бара);
7. Выставьте это значение (например 4 бара) на середину окна шкалы руч- ки настройки;

8. Затяните винт со шлицом;
9. Медленно откройте запорный клапан на выходе.



7.3 Очистка

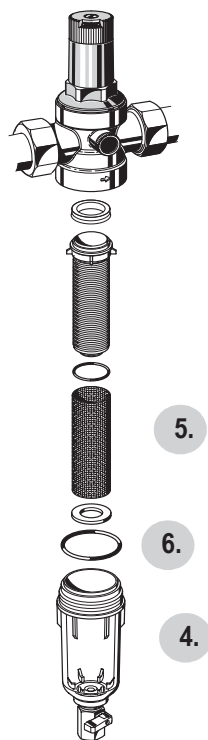
Предупреждение!

Не используйте чистящие средства содержащие растворители или спирт для чистки пластмассовых деталей.

- Если необходимо, то колба фильтра и сам фильтрующий элемент могут быть очищены.

- Частота: каждые 6 месяцев (в зависимости от местных требований).

1. Закройте запорный клапан на входе;
2. Сбросьте давление на выходе (например, с помощью водопроводного крана);
3. Закройте запорный клапан на выходе;
4. Открутите колбу фильтра. Используйте двойной ключ ZR06F;
5. Извлеките фильтрующий элемент, прочистите и установить снова;
6. Наденьте резиновое кольцо на колбу фильтра;
7. Сильно затяните колбу фильтра от руки (без инструмента);
8. Медленно откройте запорный клапан на входе;
9. Медленно откройте запорный клапан на выходе.



8. Возможные неисправности и их устранение

Неисправность	Причина	Устранение
Вода вытекает из-под кожуха пружины	Порвана диафрагма клапанной вставки	Замените клапанную вставку
Слабое или полное отсутствие давления	Запорный клапан на входе или на выходе открыт не полностью	Полностью откройте запорный клапан
	Неправильно установлено выходное давление	Установите выходное давление
	Фильтрующая сетка забита грязью	Прочистите или замените сетку
	Фильтр установлен задом наперед	Установите фильтр правильно
Давление на выходе непостоянно	Фильтрующая сетка забита грязью	Прочистите или замените сетку
	Грязь попала вовнутрь клапанной вставки или клапанная вставка изношена	Замените клапанную вставку
	Растет давление на выходе (например, из-за водонагревателя)	Проверьте обратный клапан, предохранительный клапан и т.д.

9. Запасные части

№ Описание	Номер запасной части
1. Пружинный стакан и клапанная вставка	D06FA-1/2ARU
2. Клапанная вставка (без сетки)	D06FA-1/2
3. Прозрачная пластиковая колба фильтра вместе с сеткой и каркасом сетки	KF06-1/2ARU
3. Металлическая колба фильтра вместе с сеткой и каркасом сетки	KF06-1/2AMRU
3. Черная пластиковая колба фильтра вместе с сеткой и каркасом сетки	KF06-1/2AMRUK
4. Резиновое кольцо для каркаса сетки	0903127
5. Сменная сетка (100мкм)	AS06-1/2A
6. Резиновое кольцо для колбы фильтра	0901246
Ключ для колбы фильтра	ZR06F

