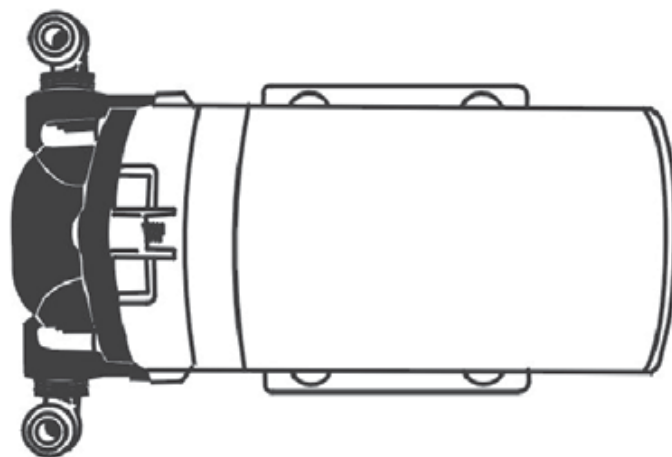


atoll

**Насос повышения давления
для обратноосмотических фильтров очистки воды
atoll UP-7000**

ИНСТРУКЦИЯ ПО ЭКСПЛУАТАЦИИ



Сертификат соответствия № РОСС.TW.АИЗ0.В06712

Введение

Насос повышения давления atoll UP-7000 предназначен для использования в обратноосмотических фильтрах очистки воды (при недостаточном давлении) с производительностью мембраны до 50-75 GPD / 100 GPD (галлонов/день).

Насос работает от постоянного напряжения 24В или 36В.

До того, как Вы начнете использовать (устанавливать) насос, прочтите внимательно всю инструкцию.

Технические характеристики насоса

Рабочая температура воды, °С	от +5 до +40
Допустимая температура окружающего воздуха, 0С	от +5 до +40
Рабочее давление на входе в насос, бар	от 0,5 до 4
Максимальное нагнетаемое давление (при Pвх=0 бар), бар	7,0
Максимальный поток (при Pвх.=0 бар), л./мин.	1,0
Тип резьбы для внешнего подсоединения	3/8»
Габаритные размеры насоса, мм	190x100x105
Напряжение питания, В	24/36
Масса, кг	не более 1

Технические характеристики блоков питания

Модель	D-2412 GA	GD-361000
Номинальное входящее напряжение	~230	
Номинальная частота, Гц	50	
Номинальное напряжение (на выходе), В	24	36
Номинальный выходной ток, А	1.2	2.0

**Таблица зависимости производительности от давления для насоса с блоком питания 24В
(давление на входе 1,4 бар)**

Давление, бар	Производительность, л/мин
2,8	1,1
4,2	0,83
5,6	0,65
7,0	0,47

**Таблица зависимости производительности от давления для насоса с блоком питания 36В
(давление на входе 1,4 бар)**

Давление, бар	Производительность, л/мин
2,8	1,54
4,2	1,34
5,6	1,24
7,0	0,95

Комплектация

При покупке проверьте, в комплекте должно быть:

- | | |
|---|-------|
| 1. Насос повышения давления | 1 шт. |
| 3. Разборные соединения 1/4» для подсоединения к насосу | 2 шт. |
| 4. Руководство по эксплуатации | 1 шт. |

Предназначение

При давлении в водопроводной системе менее чем 2,8 бар нормальное функционирование обратноточеского (о.о.) фильтра очистки воды невозможно. Единственный выход в этой ситуации — использование насоса повышения давления.

Насосы повышения давления atoll UP7000 предназначен для работы в о.о. фильтрах с производительностью мембраны до 50-75 GPD / 100 GPD (галлонов/день).

Дополнительные рекомендации

Для увеличения срока службы насоса повышения давления рекомендуем использовать его в комбинации с электронными включателями/выключателями насоса повышения давления: A-CV6231E и A-CV6201BE (поставляются отдельно). Электронный выключатель A-CV6231E контролирует наличие воды на входе в о.о. фильтр (при отсутствии воды — выключает насос); электронный включатель A-CV6201BE контролирует наполненность бака о.о. фильтра (при незаполненном баке — включает насос).

Как правильно установить помпу

Первоначально определите оптимальное место для расположения и установки насоса (блока питания):

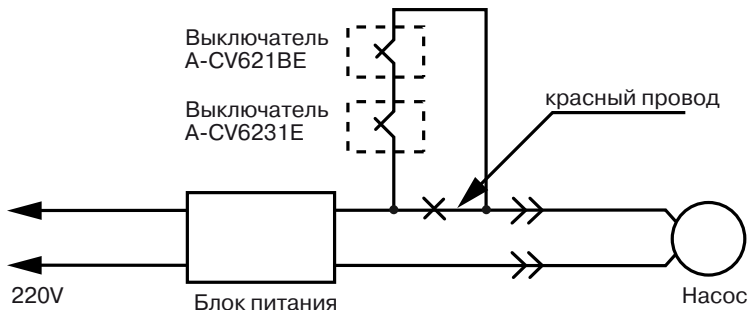
1) Место расположения насоса (блока питания) должно быть сухое, расположенное не ближе 1 метра от источника высокой температуры.

2) Рекомендуется устанавливать насос повышения давления сразу после фильтра механической очистки (первой ступени очистки в о.о. фильтрах). Эксплуатация насоса без предварительной механической очистки возможна, но это в дальнейшем может уменьшить его срок службы.

3) Оберните резьбу коннекторов лентой ФУМ. Вкрутите коннекторы в корпус насоса. Вставьте трубки в накидные гайки коннекторов так, чтобы трубка выступала из внутренней стороны гайки на 5 мм. Прикрутите гайки к коннекторам насоса. В комплекте с насосом могут поставляться быстроразъемные коннекторы. Присоединение к ним трубок описано в инструкции фильтра очистки воды.

4) При монтаже насоса избегайте изломов (перегибов) трубки.

5) Подключение A-CV6201BE и A-CV6231E осуществляется в разрыв провода питания + 24/36 В (красного цвета) на блоке питания методом пайки или скрутки с последующей тщательной изоляцией места соединения.



Рекомендации по обслуживанию и использованию

Внимание! Насос повышения давления предназначен только для работы с водой, использование других жидкостей (тем более горючих или химически активных) запрещено!

Насос работает при входном давлении от 0,5 до 4 бар, использование насоса при большем входном давлении запрещено.

При эксплуатации о.о. фильтров обратите особое внимание на отсутствие изломов и перегибов в трубках системы, при наличии перегибов поток воды может быть ограничен, что скажется на эффективности работы насоса повышения давления.

Если давление на входе в насос превышает 4 бар, следует использовать редукционные клапаны atoll FC-Reg 125G (клапаны понижения давления).

Меры предосторожности

Мы не рекомендуем проводить работы по подключению насоса самостоятельно. Доверьте эту работу специалистам, имеющим соответствующую квалификацию и подготовку.

Самостоятельный разбор насоса или блока питания (не специалистами) запрещен.

При транспортировке, хранении и использовании насоса предохраняйте его от ударов, падений и замерзания в нем воды.

Насос должен быть установлен вне досягаемости детей.