



## Котлы ATMOS D..P на пеллетах

D 15 P (мощность 4,5-15 кВт), D 20 P (4,5-15 кВт), D 30 P (8,9-29,8 кВт), D 45 P (13,5-45 кВт)

Котлы сконструированы для полного сгорания гранул. Горелка может быть расположена слева или справа от котла, в зависимости от потребностей заказчика. Пеллетная горелка, полностью автоматическая, с помощью шнекового конвейера забирает гранулы из бака. Бак для пеллет обычно расположен рядом с котлом, или же в соседнем помещении и может иметь произвольные размеры (стандартно 250, 500 или 1000 л).



Обслуживание пеллетной горелки происходит полностью автоматически. В случае, если горелка получит указания к старту или в случае возникновения необходимости затопить, транспортер засыпает гранулы в сопло горелки и с помощью спирали накалывания происходит их поджигание. Когда гранулы достаточно разгорятся, горелка переключится на заданную мощность, на которой останется до тех пор, пока вся система не протопится. Затем горелка отключится и гранулы, оставшиеся в камере горелки, догорят или сжигание полностью прекратится. Таким образом, горелка готова к новому старту. Весь цикл, в случае необходимости повторяется.

Производительность котла и дальнейшая работа горелки управляются с помощью электронной регулировки, которая позволяет приспособить работу котла к конкретным условиям всей системы. Подача топлива, чистка камеры горелки и удаление золы проводится один раз в 1 – 30 дней, в зависимости от качества гранул и размеров бака. В случае необходимости котел можно оснастить автоматической системой удаления золы для комфортного отопления с минимальным обслуживанием.

Большим преимуществом пеллетных котлов D15P, D20P, D30P и D45P является также то, что в случае замены горелки котла люком, можно топить и дровами. Благодаря этому котлы удобны как с точки зрения, обслуживания, так и полезных свойств, как при отоплении природным газом, пропан-бутаном или легкими топливными маслами. Но основным их преимуществом, в отличие от природного газа или легких топливных масел, является то, что в них сжигаются возобновляемые источники энергии.

### **Преимущества котлов «АТМОС» на пеллетах (гранулах):**

- Большой комфорт при отоплении
- Высокая эффективность 90 - 93 % в зависимости от типа – небольшой расход топлива
- Экологическое сжигание – котел согласно CSN EN 303-5 относится к 3-му классу
- Котлы дотируются из ГФОС
- Автоматическая работа и выключение котла после догорания топлива
- Автоматический сбор золы – при встроенном удалении золы

### **Пеллеты**

Большинство из нас имеет какой-либо опыт с отоплением древесиной или древесными брикетами в котлах или в каминах. Это топливо в большинстве городов доступно за более-менее приемлемые цены. Новинкой, которую не каждый знает, являются так называемые гранулы, которые производятся прессованием из отработанной древесины (сухих опилок и стружки) без каких-либо вяжущих веществ под высоким давлением. Качественными пеллетами считаются пеллеты, изготовленные исключительно из мягкой древесины без коры – так называемые белые пеллеты, обеспечивающие бесперебойную и надежную работу котла. В настоящее время, тем не менее, появились производители, которые добавляют в пеллеты биологические вяжущие вещества для повышения прочности пеллет, главным образом для целей пневматической транспортировки. Такие пеллеты можно сжигать, но необходимо учитывать более высокую зольность и недожог.

Эти гранулы можно таким же способом производить и из твердого дерева или из дерева с корой, так называемые темные гранулы. В горелках фирмы АТМОС эти пеллеты можно сжигать, но необходимо чистить топочную камеру горелки раз в день. При сжигании качественных пеллет без вяжущих веществ и коры чистка топочной камеры горелки производится раз в 7-30 дней.

Наиболее распространенные сегодня гранулы диаметром 6, 8 и 10 мм и длиной от 5 до 25 мм. Удельная теплота сгорания гранул составляет приблизительно от 14 до 19 МДж/кг в зависимости от типа топлива.

Гранулы в Чехии поставляются чаще всего в ПВХ мешках.

Прежде всего необходимо проследить, чтобы пеллеты падали непосредственно не на твердую стенку накопителя, а на заслонку, завешенную сверху в середине накопителя. Таким образом будет обеспечено равномерное наполнение накопителя и пеллеты не будут дробиться на мелкие части и пыль. При этом важно, чтобы пеллеты хранились в сухом месте во избежание раздробления.

### **Горелки для гранул, используемые в котлах D15P, D20P, D25P**



**АТМОС А25**

Горелки предназначены только для качественных белых гранул из мягкого дерева без коры диаметром 6-8 мм, длиной 10-25 мм и удельной теплотой сгорания 16-19 МДж.кг-1. Горелка не предназначена для гранул, которые спекаются в топочной камере горелки. В этом случае следует чистить топочную камеру горелки ежедневно.

**Для этих горелок предназначены следующие питатели:**

- винтовой конвейер для горелки **ATMOS A25 - DA1500** длиной 1,5 м и диаметром 75 мм
- винтовой конвейер для горелки **ATMOS A25 - DA2000** длиной 2 м и диаметром 75 мм
- винтовой конвейер для горелки **ATMOS A25 - DA2500** длиной 2,5 м и диаметром 75 мм

## **Горелки для гранул, используемые в котлах D30P, D45P**



**ATMOS A45**

ATMOS A45 предназначена только для качественных белых пеллетов из мягкой древесины без коры диаметром 6-8 мм, длиной 10-25 мм и удельной теплотой сгорания 16-19 МДж.кг-1.

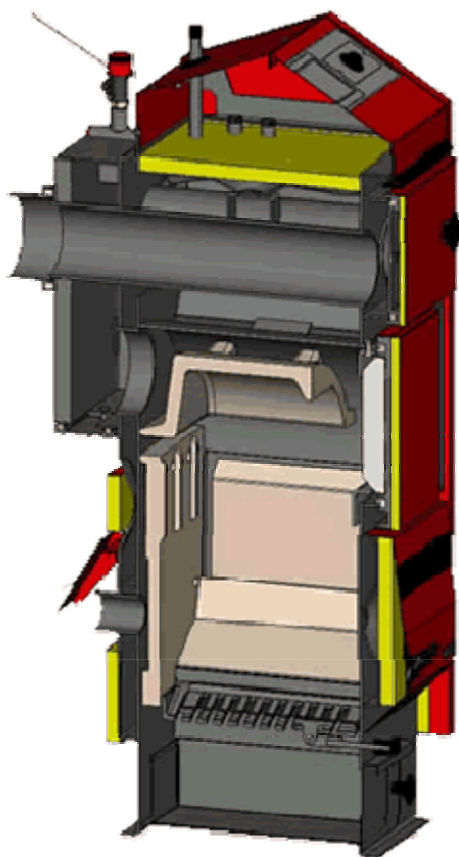
Выгодой горелки является автоматическое зажигание топлива при помощи спирали накаливания, которая зажигает пеллеты в любое время, когда нужно затопить. Горелка не предназначена для темных пеллетов, которые спекаются в камере сжигания горелки. В этом случае теряется комфорт отопления и камеру сжигания горелки необходимо чистить раз в 1-3 дня.

**Для этих горелок предназначены следующие питатели:**

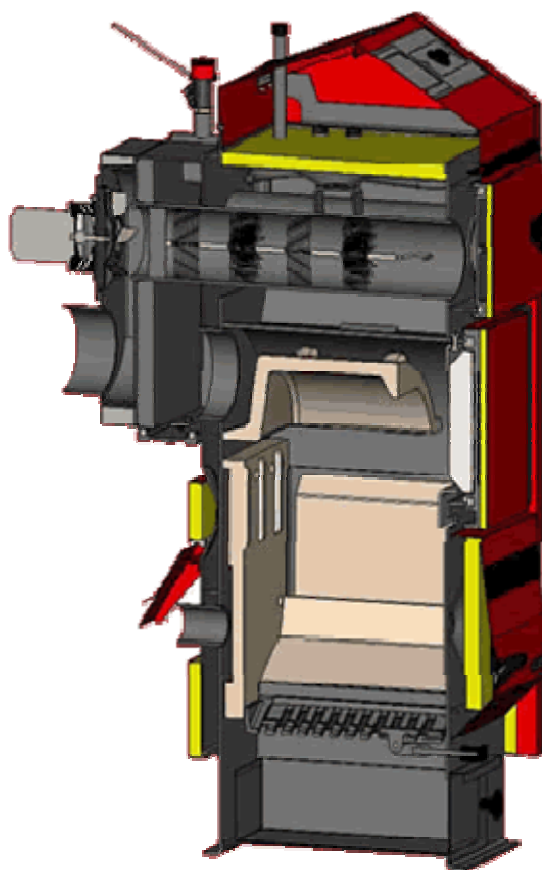
- шнековый питатель без вала DA50 длиной 1,7 м и диаметром 90 мм
- шнековый питатель без вала DA50 длиной 2,3 м и диаметром 90 мм
- шнековый питатель с валом DRA50 длиной 1,7 м и диаметром 75 мм
- шнековый питатель с валом DRA50 длиной 2,5 м и диаметром 90 мм
- шнековый питатель с валом DRA50 длиной 4 м – прямолинейный диаметром 90 мм
- шнековый питатель с валом DRA50 длиной 5 м – прямолинейный диаметром 90 мм

В случае мелких гранул рекомендуем для горелки ATMOS A50 всегда применение питателя с центральным валом DRA50 - 1,7 и DRA50 - 2,5 м для достижения требуемой производительности. Также наклон питателя составляет более 45°.

## Разрез котла D 15 P, D 20 P, D 30 P, D 45 P



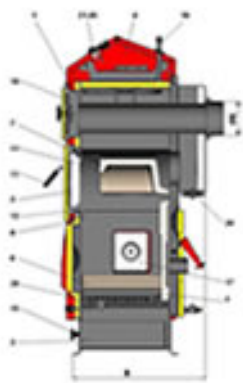
Разрез котла D 15 P



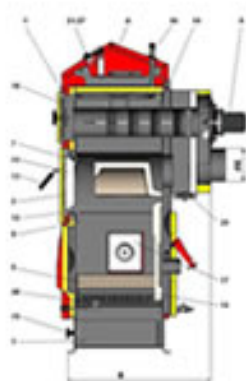
Разрез котла D 20 P, D 30 P, D 45 P

## Разрез котла

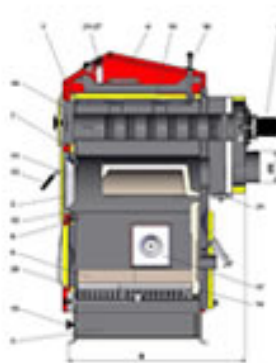
**D15 P**



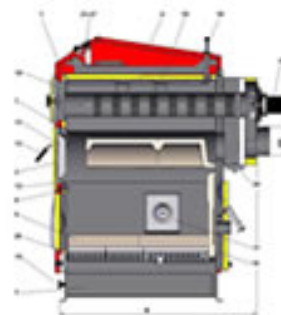
**D20 P**



**D30 P**



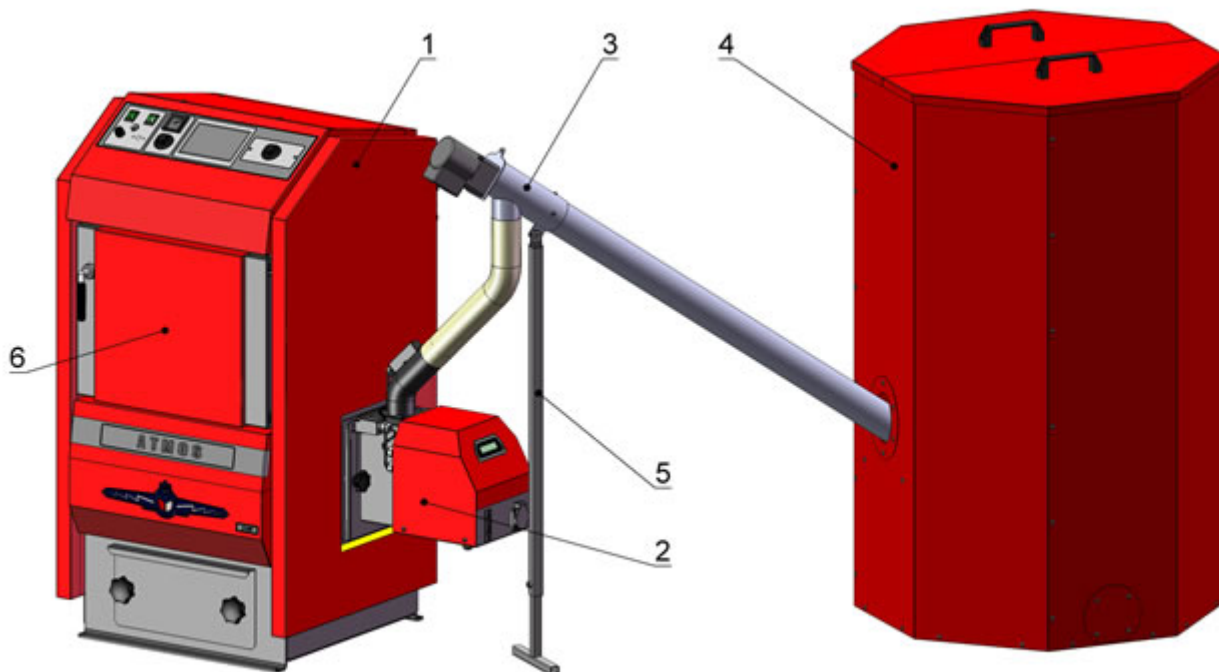
**D45 P**



	<b>D 25 P</b>	<b>D 15 P</b>	<b>D 20 P</b>	<b>D 30 P</b>	<b>D 45 P</b>
<b>A</b>	1207	1405	1405	1405	1405
<b>B</b>	670	589	652	852	1052
<b>C</b>	620	606	606	606	606
<b>D</b>	801	1040	848	848	848

<b>E</b>	152	150	150	150	150
<b>G</b>	215	211	211	211	211
<b>H</b>	934	1163	1163	1163	1163
<b>CH</b>	221	202	202	202	202
<b>I</b>	221	-	-	-	-
<b>J</b>	6/4"	6/4"	6/4"	6/4"	6/4"

<b>Технические данные</b>	<b>D 25 P</b>	<b>D 15 P</b>	<b>D 20 P</b>	<b>D 30 P</b>	<b>D 45 P</b>
Мощность котла для пеллет, кВт	7-24	4,5 - 15	6,5 - 22	8,9 - 29,8	13,5 - 45
Вес котла, кг	254	259	305	370	430
Топливо	Качественные древесные пеллеты диаметром 6-8 мм (белые пеллеты)				
Топливо	-	Бочарная древесина 12% - 20%  Теплотворная способность 15-18 МДж/кг  диаметр 50-150 мм	Бочарная древесина 12% - 20%  Теплотворная способность 15-18 МДж/кг  диаметр 50 – 150 мм	Бочарная древесина 12% - 20%  Теплотворная способность 15-18 МДж/кг  диаметр 50 – 150 мм	Бочарная древесина 12% - 20%  Теплотворная способность 15-18 МДж/кг  диаметр 50 – 150 мм
Объем бункера, дм <sup>3</sup>	-	70	70	105	140
Максимальная длина древесины, мм	-	300	300	500	700
Объем воды в котле, л	62	65	82	91	117
Тип горелки	ATMOS A 25	ATMOS A25	ATMOS A25	ATMOS A50	ATMOS A50
Бункер для пеллет	ЗАСЛОНКОЙ - 250, 500, 1000				
Напряжение присоединения, В/Гц	250 / 50	230 / 50	230 / 50	230 / 50	230 / 50
Входная мощность при старте / в процессе эксплуатации, Вт	1120/120	1120/120	1170/170	535/135	535/135



1. Котел ATMOS
2. Горелка на пеллетах ATMOS A25
3. Конвейер ATMOS DA1500 - 1,5 м
4. Накопитель пеллет (250,500 и 1000 л)
5. Ножка конвейера
6. Дверца

### Автоматическое золоудаление для котла D..P

В качестве принадлежностей к каждому котлу для гранул D...P, изготовленному после 1.3.2007, можно дополнительно приобрести автоматическое удаление золы из корпуса котла в добавленный внешний зольник /30/. Это автоматическое устройство для улавливания золы не требует какого-либо специального обслуживания и повышает комфорт отопления.

Золоудаление осуществляется полностью автоматически с помощью винтового конвейера с мотором-редуктором, причем конвейер удаляет золу из камеры под горелкой в регулярных интервалах раз в 12 часов, 3 часа или 1 час в зависимости от установки для конкретного топлива. Автоматическое золоудаление можно в случае необходимости включить также вручную простым включением или выключением выключателя на котле. Размеры улавливателя золы выбираем после тщательного расчета в зависимости от зольности топлива.

Все три размера дополнительных улавливателей золы можно использовать в любой системе золоудаления, т.е. для котлов D15P, D20P, D30P и D45P.

### Система золоудаления – без дополнительного зольника

Код	
S0535	Для котлов D15P, D20P
S0536	Для котлов D30P
S0537	Для котлов D45P

Телефон: (495) 225-36-76 (многоканальный), e-mail: ofis1@100kotlov.ru

## Дополнительные зольники – необходимая принадлежность (красный)

Код	
S0542	<b>Малый - объем 28 л</b> Рекомендуемые размеры для котла D15P, D20P при сжигании качественных древесных гранул. Интервал сбора золы – один раз в 7 - 30 дней.
S0544	<b>Средний - объем 68 л</b> Рекомендуемые размеры для котла D15P, D20P, D30P, D45P при сжигании качественных древесных гранул. Интервал сбора золы – один раз в 14 - 30 дней.
S0546	<b>Большой - объем 135 л</b> Рекомендуемые размеры для котла D45P при сжигании альтернативных гранул из биомассы. Интервал сбора золы – один раз в 14 - 45 дней.

