

Содержание

1. Цель использования	3
2. Техническое описание	3
Вид доски приборов	3
3. Технические данные	4
Пояснительный текст к рисунком котлов	5
Технические данные	5
Рисунки котлов	6
4. Поставляемые принадлежности к котлу	7
5. Топливо	7
Основные данные о процессе горения древесины	8
6. Фундаменты для котлов	9
7. Вид среды и помещение котла в котельной	9
8. Дымовая труба	9
9. Дымоход	10
10. Противопожарная защита при установке и использовании отопительных приборов	11
11. Подключение котлов к электрической сети	12
12. Эл.схема подключения электромеханической	12
13. Обязательные стандарты ЧСН EN для проектирования и монтаж котлов	12
14. Выбор и способ подключения регулирующих и отопительных	13
15. Защита котла от коррозии	14
16. Подключение с четырехходовым смесительным клапаном	14
17. Подключение котла с Ладдоматом 21	15
18. Подключение с терморегулирующим клапаном	15
19. Рекоманд. схема подключения с Ладдоматом 21	16
20. Прибор Ладдомат 21	17
21. Терморегулирующий клапан ESBE	17
22. Эксплуатация системы с накопительными баками	18
Стандартно поставляемые накопительные баки ATMOS	18
Изоляция баков	18
Преимущества	18
23. Подключение охлаждающего контура против перегрева с предохранительным клапаном Honeywell TS 130 - 3/4 A или WATTS STS20 (температура открытия клапана 95 - 97°C)	19
Подготовка котлей к эксплуатации	20
Растопка и эксплуатация	20
Регулировка мощности - электромеханическая	20
Регулятор тяги HONEYWELL Braukmann FR 124 – Инструкция по монтажу	21
25. Установка мощности и процесса сжигания для котлов D15, D20, D30	22
Первоначальная установка соотношения первичного и вторичного воздуха	22
Дополнительная регуляция вторичного воздуха	22
26. Дополнение топлива	23
27. Эксплуатация при постоянно высокой температуре	23
28. Чистка котлей	23
29. Уход за отопительной системой вкл. котлы	24
30. Техническое обслуживание и надзор	24
31. Возможные дефекты и способ их устранения	24
32. Запасные части	25
Замена уплотняющего шнура дверок	25
Подгонка петель и затворов дверок	25
33. Экология	26
Ликвидация котла по окончании срока службы	26
ГАРАНТИЙНЫЕ УСЛОВИЯ	27
ПРОТОКОЛ ОБ УСТАНОВКЕ КОТЛА	28
Монтаж осуществила фирма:	28
Установленные данные:	28
Записи о ежегодных ревизиях	29
Записи о проведённых гарантийных и постгарантийных ремонта	30

**ЗАБОТЯСЬ О ТОМ, ЧТОБЫ ВЫ БЫЛИ УДОВЛЕТВО-
РЕННЫ НАШИМ ИЗДЕЛИЕМ РЕКОМЕНДУЕМ ВАМ
СОБЛЮДАТЬ НИЖЕУКАЗАННЫЕ ПРИНЦИПЫ, ВАЖ-
НЫЕ ДЛЯ ДЛИТЕЛЬНОГО СРОКА СЛУЖБЫ И ПРА-
ВИЛЬНОГО ФУНКЦИОНИРОВАНИЯ КОТЛА**

RUS

1. Монтаж, контрольную растопку и обучение обслуживающего персонала должна **осуществить монтажная фирма, обученная изготовителем**, представитель которой заполнит Протокол о установке котла (стр. 28).
2. В процессе горения дерева происходит в бункере топлива образование **смола и конденсата (кислот)**. С учетом этого необходимо установить за котел четырехходовой смесительный клапан Ладдомат 21 или терморегулирующий клапан для **соблюдения мин. температуры возвратной воды в котле 65°C**.
Эксплуатационная температура воды в котле должна быть в диапазоне 80-90°C.
3. В случае использования циркуляционного насоса необходимо его работой управлять самостоятельным термостатом для **обеспечения предписанной минимальной температуры возвратной воды** (термостат на панели котла).
4. **Запрещается постоянно эксплуатировать котел с мощностью ниже 50 %.**
6. При эксплуатации на **сниженной мощности** (эксплуатация в летний период для обогрева горячей технической воды) необходимо проводить **ежедневную растопку**.
7. Древесное топливо использовать исключительно в сухом состоянии **до 12-20% влажности**. Более высокий уровень влажности **снижает мощность котла и увеличивает расход топлива**.



ВНИМАНИЕ –В случае, если котел будет подключен с прибором Ладдомат 21 или с терморегулирующим клапаном TV 60°C, увеличивается гарантия на корпус котла с 24 до 36 месяцев. Гарантия на остальные детали остается неизменной. При несоблюдении указанных правил может произойти влиянием низкотемпературной коррозии к значительному сокращению срока службы корпуса котла и керамического камня. Корпус котла может проржаветь за 2 года.

1. Цель использования

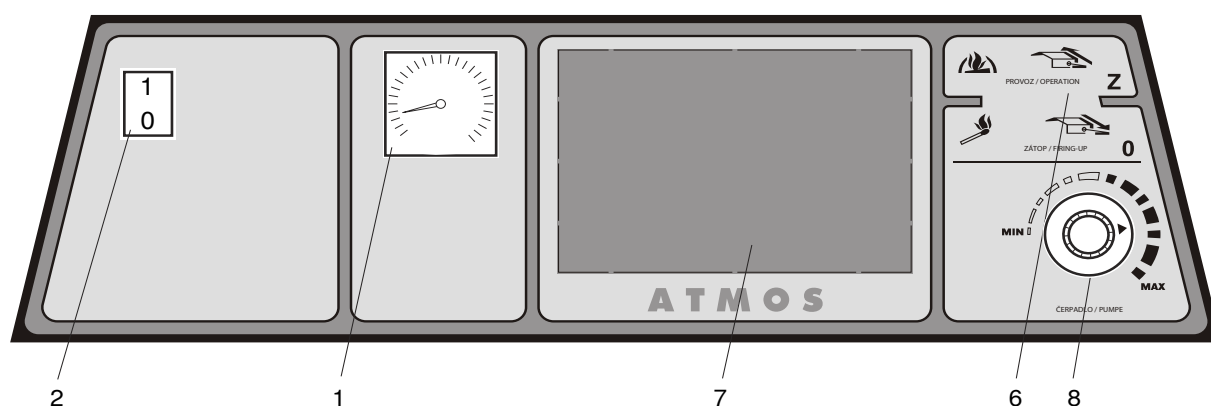
Водогрейный котел тип ATMOS D 15, D 20, D30 предназначен для отопления коттеджей и других подобных объектов. Котел сконструирован исключительно для сжигания кускового дерева. К отоплению можно применять какое-либо сухое кусковое дерево, прежде всего дрова, колотые дрова макс. длиной 300-500 мм. Можно применять тоже дерево большего диаметра в форме поленьев. Тем понижается номинальная мощность, но продолжается время горения. Котел не предназначен для сжигания опилок и мелкого древесного мусора. Мелкий древесный мусор и опилки можно сжигать только в небольших количествах вместе с кусковой древесиной -МАКС.10%.

RUS

2. Техническое описание

Котел сконструирован для сжигания дерева на принципе прогоревания. Корпус котла изготовлен как сварная конструкция из листового материала толщиной 3-6 мм. Котел создан воронкой для топлива, которая в нижней и задней части обложена огнеупорной футеровкой и в верхней части оснащен керамическим шарообразным пространством. В нижней части камеры для накладывания установлена подвижная колосниковая решетка для легкого устранения золы, под которой находится ящик для золы./поддувало/ В верхней части передней части находится дверки для накладывания, под которыми находится регуляция дополнительного вторичного воздуха. Корпус котла снаружи утепленный минеральной ватой под кожухом котла, который изготовлен из листового материала. В верхней части котла находится панель с термометром, выключателем и термостатом для насоса. В задней части котла находится подача воздуха, оснащенная регулирующим клапаном, который управляется регулятором тяги тип Honeywell. Под регулирующим клапаном помещена регуляция соотношения первичного и вторичного воздуха. У типа D30 над загрузочными дверками помещена трубная доска (теплообменник) с клапаном для растопки.. В верхней части котла находится выводы на охлаждающие петли /охлаждающий контур/, которые используются против перегреву.

Вид доски приборов



- | | |
|------------------------------|---|
| 1. Термометр | 7. Место для электронной регуляции отопительной системы (92x138 мм) |
| 2. Главный выключатель | 8. Термостат для насоса |
| 6. Тяга клапана для растопки | |

Описание :

1. **Термометр** - следит за температурой воды на выходе из котла
2. **Главный выключатель** - в случае необходимости выключает весь котел
6. **Тяга клапана для растапливания** - применяется для открытия клапана при растопке котла или в случае подачи топлива
7. Место для электронной регуляции отопительной системы, можно оснастит каким угодно регулятором, который войдет в отверстие (92x138 мм). Вывод электрических проводов предварительно подготовлен к его подключению к эл.сети.
8. **Термостат для насоса** - служит для включения насоса в котловом контуре (75-80°C)

3. Технические данные

Тип котле ATMOS		D15	D20	D30
Мощность котла	кВт	7-14,5	10-19,5	19,6-28
Поверхность нагрева	м ²	1,2	1,7	2,7
Объем топливного бункера	dm ³	70	105	105
Размер загрузочного отверстия	мм	450x260	450x260	450x260
Предписанная тяга дымовой трубы	Па	18	19	26
Макс. рабочее избыточное давление воды	кПа	250	250	250
Масса котла	кг	192	290	325
Диаметр вытяжного патрубка	мм	152	152	152
Высота котла	мм	1090	1090	1340
Ширина котла	мм	590	590	590
Глубина котла	мм	490	690	690
Степень защиты эл. частей	IP	20		
Эл. потребляемая мощность	W	0 (по насосу)		
К.п.д. котла	%	71 - 80		
Класс котла		1		
Температура прод. сгорания при ном. мощности	°C	249	258	261
Расход прод.сгорания при ном. мощности	кг/сек	0,012	0,016	0,024
Требуемое топливо		Сухая древесина с теплотворностью 15 - 17 ММДЖкг-1, объем воды мин. 12% - макс. 20%, Ø 80 - 150 мм		
Средний расход топлива	кгч ⁻¹	4	5,3	7,8
В отопительный сезон		1 kW = 1 prostorový metr		
Макс.длина поленьев	мм	300	500	500
Время горения при номинал.мощности	час.	2	3	2
Объем воды в котле	л	38	67	95
Гидравлические потери котла	мбар	0,22	0,22	0,23
Мин. объем компенсационного бака	л	500	500	500
Подключаемое напряжение	В/Гц	230/50		
Требуемая мин. температура возвратной воды при эксплуатации - 65°C.				
Требуемая рабочая температура котла - 80-90°C.				

Пояснительный текст к рисунком котлов

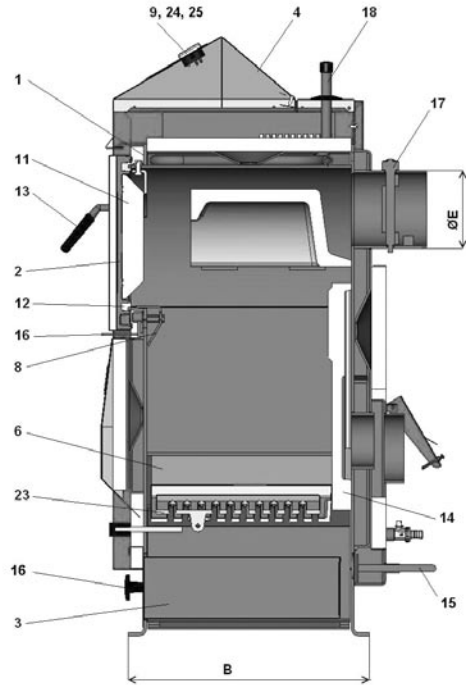
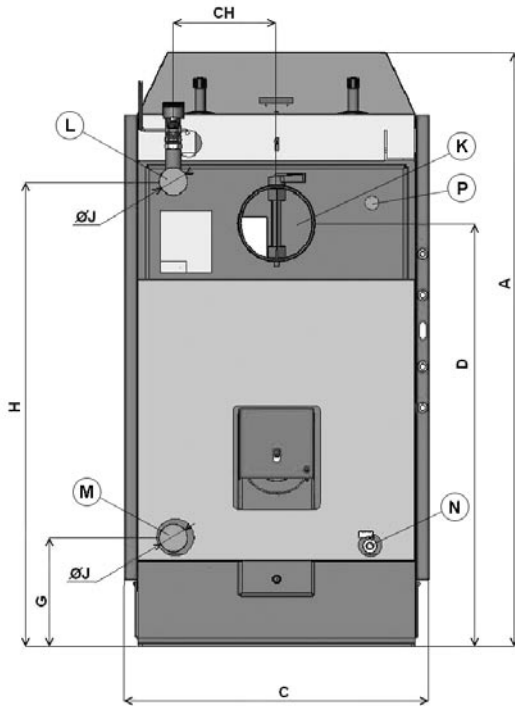
- | | |
|---|---|
| 1. Корпус котла | 16. Затвор поддувала - гайка |
| 2. Загрузочные дверки | 17. Дроссельная заслонка |
| 3. Поддувало | 18. Охлаждающий контур против перегрева |
| 4. Панель управления | 19. Клапан для растопки (только у D30) |
| 5. Регулирующий клапан | 20. Очистительная крышка (только у D30) |
| 6. Огнестойкий камень - днище топки (2шт) | 21. Крышка трубной доски /теплообменника/ |
| 7. Огнестойкий камень - верхнее шарообразное пространство | 23. Устранение золы |
| 8. Диафрагма | 24. Главный выключатель |
| 9. Термометр | 25. Термостат для насоса |
| 10. Регулятор тяги - Honeywell FR 124 | К - патрубок дымохода |
| 11. Филенка дверцы - Сибрал | L - выпуск воды из котла |
| 12. Уплотнение дверки - шнур 18x18 | М - впуск воды в котел |
| 13. Затвор дверцей | N - патрубок для питательного крана |
| 14. Огнестойкий камень – задний торец | P - патрубок для датчика,управляющего охлаждающим контуром (TS 130, STS 20) |
| 15. Регуляция соотношения первичного и вторичного воздуха | |

Технические данные

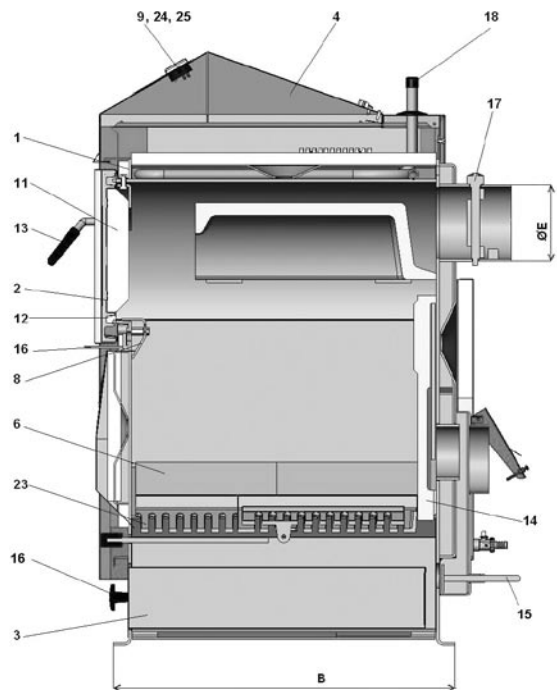
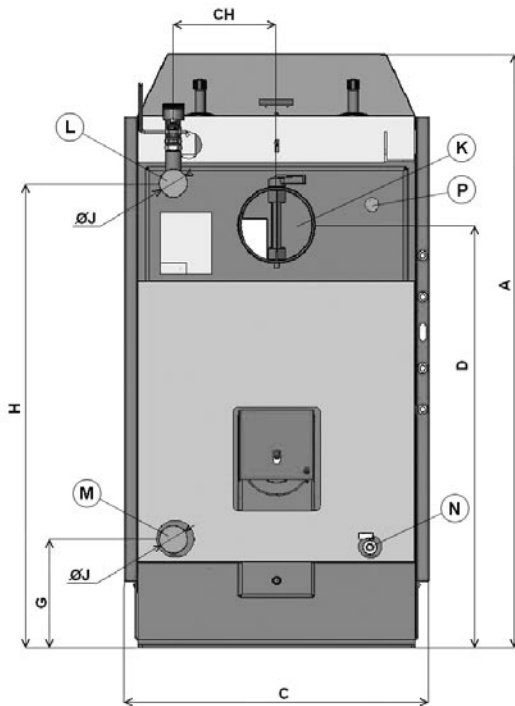
Размеры	D15	D20	D30
A	1150	1150	1420
B	490	690	920
C	590	590	590
D	828	828	1078
E	152	152	152
G	280	280	280
H	908	908	1158
CH	203	203	203
I	203	203	203
J	6/4"	6/4"	6/4"

Рисунки котлов

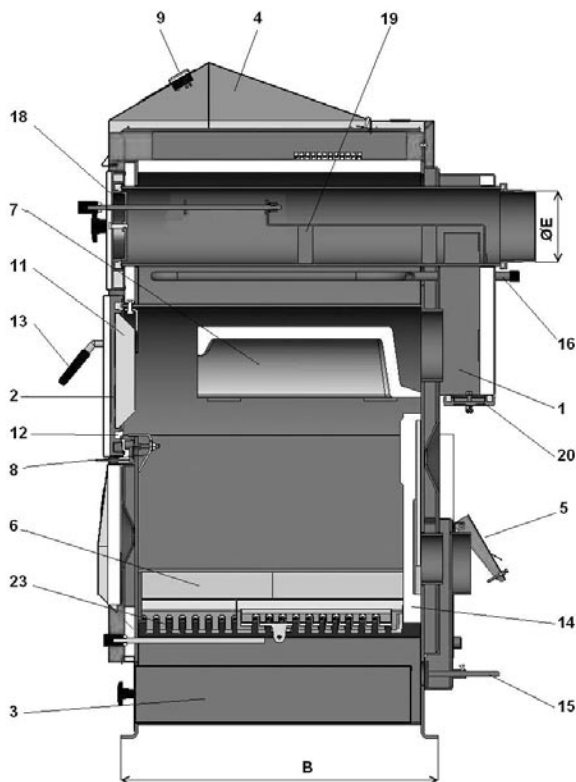
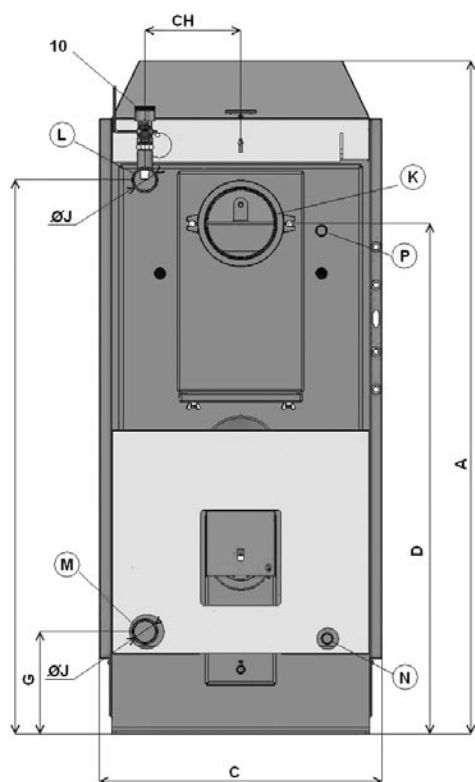
D15



D20



RUS

D30

RUS

4. Поставляемые принадлежности к котлу

Стальная щетка с принадлежностями	1 шт
Шуровка	1 шт
Питательный кран	1 шт
Инструкция по обслуживанию и уходу	1 шт
Регулятор тяги тип HONEYWELL FR 124	1 шт

5. Топливо

Требуемым топливом является сухая колотая дрова и поленья диаметром $\varnothing 80 - 150$ мм мин. два года вылежанная, с влажностью от 12% до 20%, с теплотворностью 15 - 17 МДЖ.кг-1 и длиной поленьев 300 – 500 мм согласно типа котла. Размеры топлива указаны в разделе 3 «Технические данные». Возможно сжигание и древесных отходов крупноразмерной древесины (макс. 10%), но вместе с поленьем.

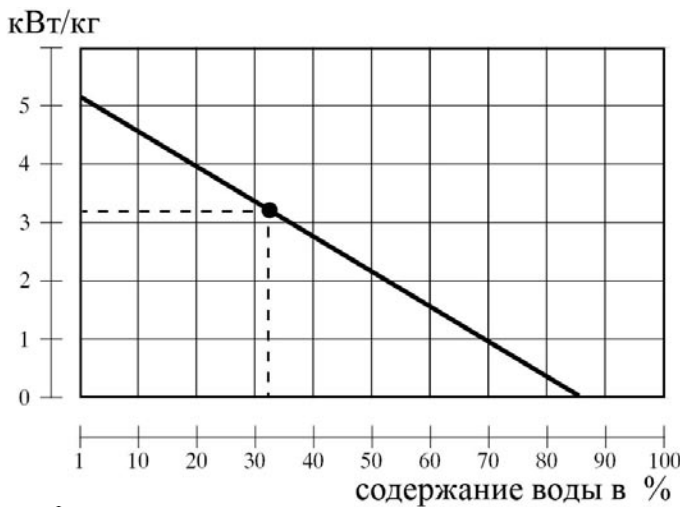
Основные данные о процессе горения древесины

Максимальная мощность и долгий срок службы котла будет обеспечен, если отопление будет производиться отлежавшейся в течение 2 лет древесиной. В нижеуказанном графике указана зависимость объема воды на теплотворности топлива. Полезный энергетический объем в дереве очень выразительно снижается с увеличением объема воды.

Например:

Древесина с объемом 20% имеет тепловую энергию 4 кВтч / 1кг древесины
 Дерево с объемом 60% имеет тепловую энергию 1,5 кВтч / 1кг древесины

● напр. еловая древесина, которая хранена под стрехой в течение 1 год – указано на



Макс.мощность котлов с мокрым топливом –указано на графике

	кВт
D15	- 8
D20	- 13
D30	- 22



Котлы не рассчитаны на сжигание древесины с объемом воды ниже 12%.

Теплотворность топлива

Порода древесины	Порода древесины		
	Ккал	кДж	кВт
ель	3900	16250	4,5
сосна	3800	15800	4,4
береза	3750	15500	4,3
дуб	3600	15100	4,2
бук	3450	14400	4,0

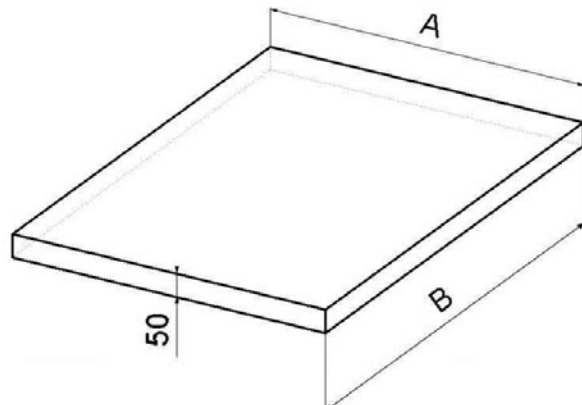


Свежая древесина плохо горит, сильно дымит и значительно снижает срок службы котла и дымовой трубы. Мощность котла снизиться аж на 50% и расход топлива увеличиться на два раза.

6. Фундаменты для котлов

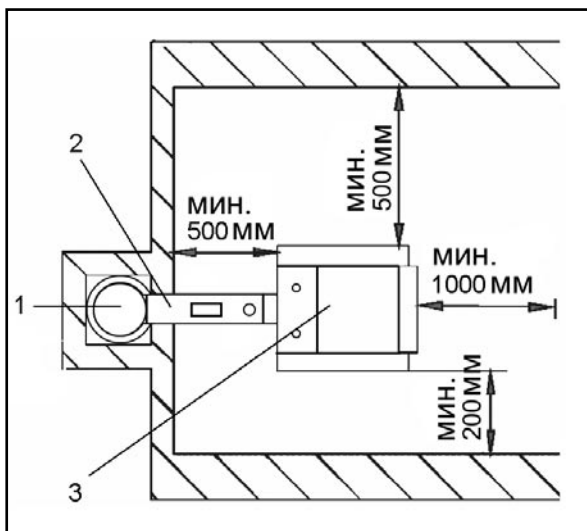
Тип котла (мм)	А	В
D15	600	600
D20, D30	600	800

Рекомендуем изготовить под котел бетонный(металлический) фундамент.



RUS

7. Вид среды и помещение котла в котельной



Котлы можно использовать „в исходной среде”, АА5/АВ5 согл. ЧСН3320001/1995. Котлы должны быть размещены в котельной с достаточным обеспечением притока воздуха необходимого для процесса сжигания.

Запрещается размещение котлов в жилых помещениях(вкл.коридоры).Сечение проема для притока воздуха необходимого для сжигания в котельную для котлов с мощностью 15 - 30 кВт минимально 200 см².

- 1 - Дымовая труба
- 2 - Дымоход
- 3 - Котел

8. Дымовая труба

Подключение котла к дымовой трубе всегда должно производиться после согласования данного вопроса в соответствующей инстанции. Дымовая труба должна иметь достаточную тягу и надежно обеспечивать отвод продуктов сгорания в наружную среду на всех возможных рабочих режимах.Для правильной функции котлов необходимо,чтобы все параметры дымовой трубы были правильно установлены, **потому что от ее тяги зависит процесс сжигания, мощность и срок службы котла.**

Тяга дымовой трубы напрямую зависит от ее сечения ,высоте и шероховатости внутренней поверхности дымохода. К дымовой трубе, к которой подключен котел, запрещается подключать

другие отопительные приборы. Диаметр дымовой трубы не должен быть меньше, чем диаметр вывода отходящих газов котла (мин. 150 мм). Тяга дымовой трубы должна достигать предписанных параметров (см. Тех. данные стр. 6). Однако она не должна быть слишком высокой, чтобы не снижала к.п.д. котла и не мешала процессу сжигания /не дергала огонь/. В случае возникновения большей тяги необходимо установить дроссельную заслонку в дымоходе между котлом и дымовую трубу (ограничитель тяги).

Информативные параметры размеров сечения дымовой трубы:

20 x 20 см	высота 7 м
Ø 20 см	высота 8 м
15x15 см	высота 11 м
Ø 16 см	высота 12 м

Точные размеры дымовой трубы определены нормой ЧСН 73 4201:2002.

Предписанная тяга дымовой трубы указана в разделе 3. “Технические данные”.

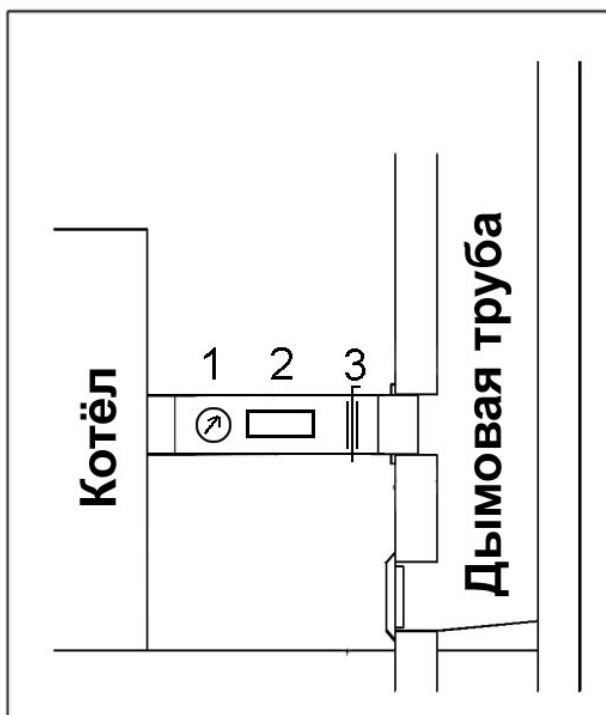
9. ДЫМОХОД

Дымоход подключен прямо в дымовую трубу. В случае, если нельзя подключить котел к дымовой трубе напрямую, соответствующий наставка дымохода должна быть не длиннее чем 1 м, без дополнительной поверхности нагрева и должна подниматься в направлении дымовой трубы дымоход должен быть плотным, чтобы не происходила утечка продуктов сгорания в наружную среду и внутри было можно котел чистить.

Дымоходы не должны проходить через чужие жилые или другие объекты.

Внутреннее сечение дымохода не должно быть больше чем внутреннее сечение борова и в направлении дымовой трубы не должно сужаться. Использование колен не рекомендуется. Способ исполнения проходов дымохода в конструкциях из горючих материалов указаны в приложениях

№ 2 и 3 стандартов ЧСН 061008/97 и являются подходящими, особенно, для передвижных сооружений, дачи из дерева и т.д.



1 Термометр продуктов сгорания

2 Отверстие для чистки

3 Дроссельная заслонка (является составной частью котла D15, D20)



В случае возникновения большой тяги в дымовой трубе у котла тип D30 установить в дымоход дроссельную заслонку (3), или ограничитель тяги.

10. Противопожарная защита при установке и использовании отопительных приборов

Выдержка из нормы ЧСН 061008/97 –« Пожарная безопасность локальных приборов и источников тепла.»

Безопасные расстояния

При установке котла необходимо соблюдать безопасное расстояние от строительных конструкций - минимально 200 мм. Указанное расстояние действительно для котлов и дымоходов, помещенных вблизи горючих материалов со степенью горючести В, С1 и С2 (степень горючести указан в табл. №:1). Безопасное расстояние (200 мм) необходимо удвоить в случае, если котлы и дымоходы установлены в непосредственной близости горючих материалов со степенью горючести С3 (см. табл. №:1) и тоже в случае, если степень горючести горючего материала не установлена. Безопасное расстояние снизится на половину (100 мм) при использовании плиты с термоизоляцией (асбестовая плита) негорючей, толщиной мин. 5 мм, помещенной на расстоянии 25 мм от защищаемого горючего материала (негорючая изоляция). Экранизирующая плита (на охраняемом предмете) должна превышать габариты котла, вкл. дымоходов, минимально на 150 мм с каждой стороны и над верхней поверхностью котлов минимально на 300 мм. Экранизирующей плитой должны быть защищены и сантехнические приборы из горючих материалов в случае, если нельзя соблюсти безопасное расстояние. (напр. в передвижных сооружениях, на даче и т.д. – более подробные информации указано в норме ЧСН 061008). Безопасные расстояния необходимо соблюдать тоже в случае установки сантехнических приборов вблизи котла. В случае, если котлы устанавливаются на полу из горючего материала, они должны быть оснащены теплоизолирующей подкладкой из негорючего материала, которая превышает по размерам площадь котла со стороны загрузочных и золных дверок, минимально на 300 мм перед указанными дверцами - по остальным сторонам минимально - 100 мм. Для негорючей теплоизолирующей подкладки можно использовать все материалы со степенью горючести А.

Таблица №:1

Степень горючести строительных материалов и изделий	Строительный материал и изделия отнесенные к степени горючести (выдержка из ЧСН 730823)
А – негорючие	гранит, песчаник, бетон, кирпич, керамические облицовочные плитки, строительный раствор, огнезащитная штукатурка и т.д.
В - тудногорючие	Акумин, изомин, гераклит, лигнос, плиты из базальтовой ваты, плиты из стеклянной ваты, новодур
С1- тудногорючие	Лиственная древесина (дуб, бук), плиты из ДВП, клееная фанера, сирколит, версалит, отвердевшая бумага (гетинакс, экрона,
С2-среднегорючие	Хвойная древесина (сосна, лиственница, ель), древесностружечное дерево и корковая плита, резиновый материал для полов (Индустриал, Супер)
С3- легко воспламеняемые	ДВП (Гобра, Сололак, Сололит), целлюлоза, полиуретан, полистирол, полиэтилен, облепченный ПВХ

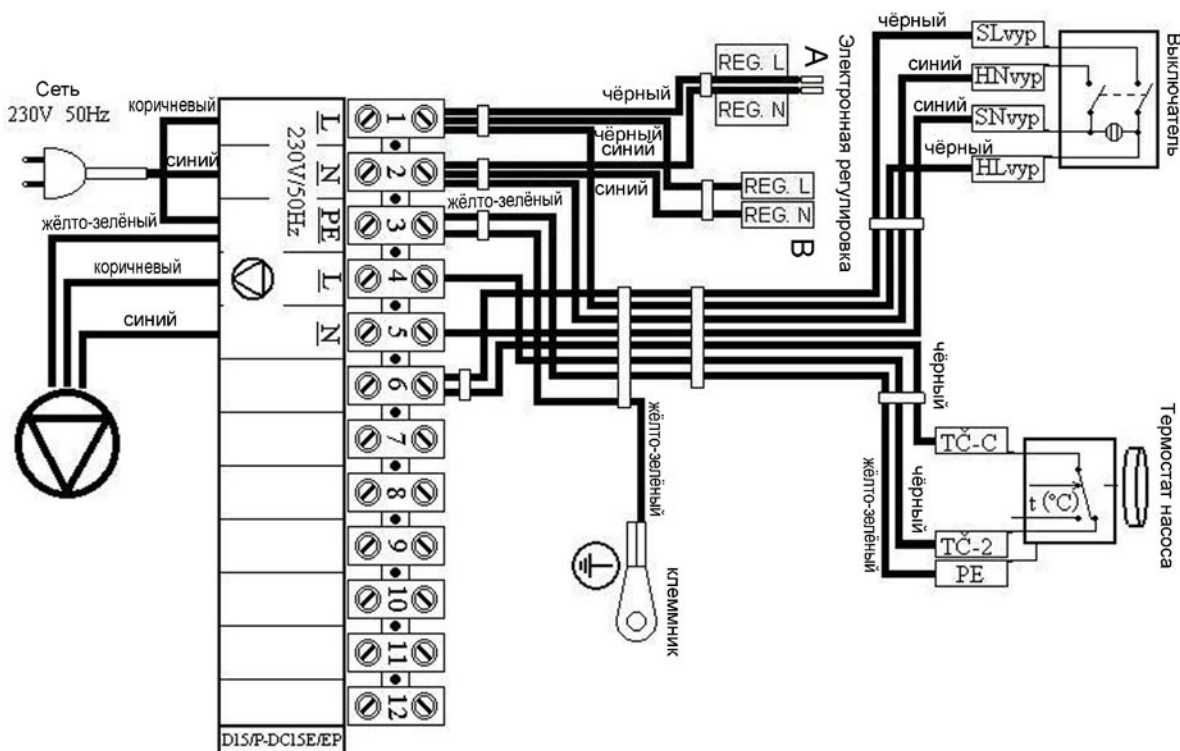


ПРЕДУПРЕЖДЕНИЕ- При возникновении опасности временной утечки горючих газов или паров, а также во время работ, последствием которых может прийти к опасности возникновения пожара или взрыва (напр. при наклеивании линолеума, ПВХ и т.д.), котлы должны быть немедленно остановлены перед возникновением такой опасности. **На котлы и также на расстоянии от котлов меньшем, чем расстояние безопасности, не должны окладываться предметы из горючих материалов.**

11. Подключение котлов к электрической сети

К эл. сети 230 В, 50 Гц котлы подключаются сетевым электрическим шнуром с вилкой или без вилки. Подвод сети типа «М» и сервисной организацией должен быть заменен подобным типом. Котел необходимо установить таким образом, чтобы вилка для подключения находилась в досягаемости обслуживающего персонала. (по ЧСН EN 60335-1/1997). Подключение котлов к электрической сети имеет право осуществлять только квалифицированный специалист, имеющий на это разрешение, в соответствии со всеми действующими инструкциями по безопасности в данной стране.

12. Эл.схема подключения электромеханической



Коннекторы А и В служит для питания электронной регуляции отопительной системы, которую можно вставить у некоторых типов котлей в панель.

13. Обязательные стандарты ЧСН EN для проектирования и монтаж котлов

- | | |
|----------------|---|
| ЧСН EN 303-5 | - Котлы для центрального теплоснабжения на твердое топливо |
| ЧСН 06 0310 | - Центральное теплоснабжение, проектирование и монтаж |
| ЧСН 06 0830 | - Аварийное оборудование для центрального теплоснабжения и подогрева технической воды |
| ЧСН EN 73 4201 | - Проектирование дымовых труб и дымоходов |
| ЧСН EN 1443 | - Конструкция дымовых труб – Общие требования |
| ЧСН 06 1008 | - Пожарная безопасность локальных отопительных приборов и источников тепла |
| ЧСН 73 0823 | - Степень горючести строительных материалов |
| ЧСН EN 1264-1 | - Отопление полов – Системы и компоненты – определения и обозначения |

ЧСН EN 1264-2	- Отопление полов – Системы и компоненты – Расчеты тепловых мощностей
ЧСН EN 1264-3	- Отопление полов – Системы и компоненты – Проектирование
ЧСН EN 442-2	- Отопительные приборы - Испытания и их оценка



ВНИМАНИЕ – монтаж котла всегда осуществить по предварительно разработанному проекту. Монтаж котла может только изготовителем обученный персонал.

14. Выбор и способ подключения регулирующих и отопительных

RUS

Котлы поставляются потребителю с основной регулировкой мощности котла, которая отвечает требованиям комфортного и безопасного отопления. Регулировка обеспечивает требуемую температуру воды на выходе из котла (80-90°C). Не решает управление смесительными клапанами и насосами. Котлы оборудованы вмонтированным на панели термостатом и выводом для включения насоса котельного контура. Включение этих элементов указано на электрической схеме подключения. Каждый следующий насос в системе должен управляться самостоятельным термостатом, чтобы в обратном трубопроводе не произошло к охлаждению воды в котле ниже 65°C. При подключении котла без накопительного или компенсационного бака, насос помещенный в контуре отапливаемого объекта включается автономным термостатом или электронной регулировкой. Этот насос в ход только в случае, если работает насос в котельном контуре. Если используются два термостата, каждый для включения одного насоса, наставим на термостате, который находится в контуре отапливаемого объекта, температуру на значение 80°C и на термостате, который включает насос в котельном контуре наставим температуру на значение 75°C. Оба насоса также можем включать одним термостатом, который находится на панели котла. В случае, если котел подключен с накопительным баком и прибором Ладдоматом 21 и в контуре котла хорошо работает циркуляция воды самотеком, которая продолжает разгон котла до требуемой температуры, рекомендуем Вам включить насос в котельном контуре дополнительным термостатом продуктов сгорания (при растопке). Наставление требуемой температуры воды в объекте осуществляем всегда с помощью трехходового смесительного клапана. Смесительный клапан может управляться вручную или с помощью электронной регулировки. Электронная регуляция имеет влияние на более комфортную и экономичную эксплуатацию отопительной системы. Подключение всех компонентов разрабатывает всегда проектировщик по специфическим условиям отопительной системы. Электрическое оснащение, связанное с оснащением котлов с вышеуказанными компонентами должно быть осуществлено специалистом согл. действующих стандартов ЧСН EN.



При установке котла рекомендуем использовать открытый расширительный бак, который может быть тоже и закрытый, если это позволяют действующие в данной стороне стандарты. Котел должен быть всегда установлен таким образом, чтобы при выпадении электросети не дошло к его перегреву и последствием этого к повреждению котла. Котел имеет определенную тепловую инертность.



Котел можно защитить от перегрева несколькими способами. Подключением охлаждающего контура/охлаждающей петли/против перегрева с клапаном TS 130 3/4 A (95°C) или WATTS STS 20 (97°C) к водоводной линии. В случае наличия собственного колодца, можно котел защитить с помощью запасного источника эл.энергии (батареи с преобразователем) для резервирования работы хотя бы одного насоса. Следующей возможностью является подключение котла с баком дополнительного охлаждения и разгрузочным клапаном.



При установке котла приподнять заднюю часть котла на 10 мм для лучшей продувки и деарации.

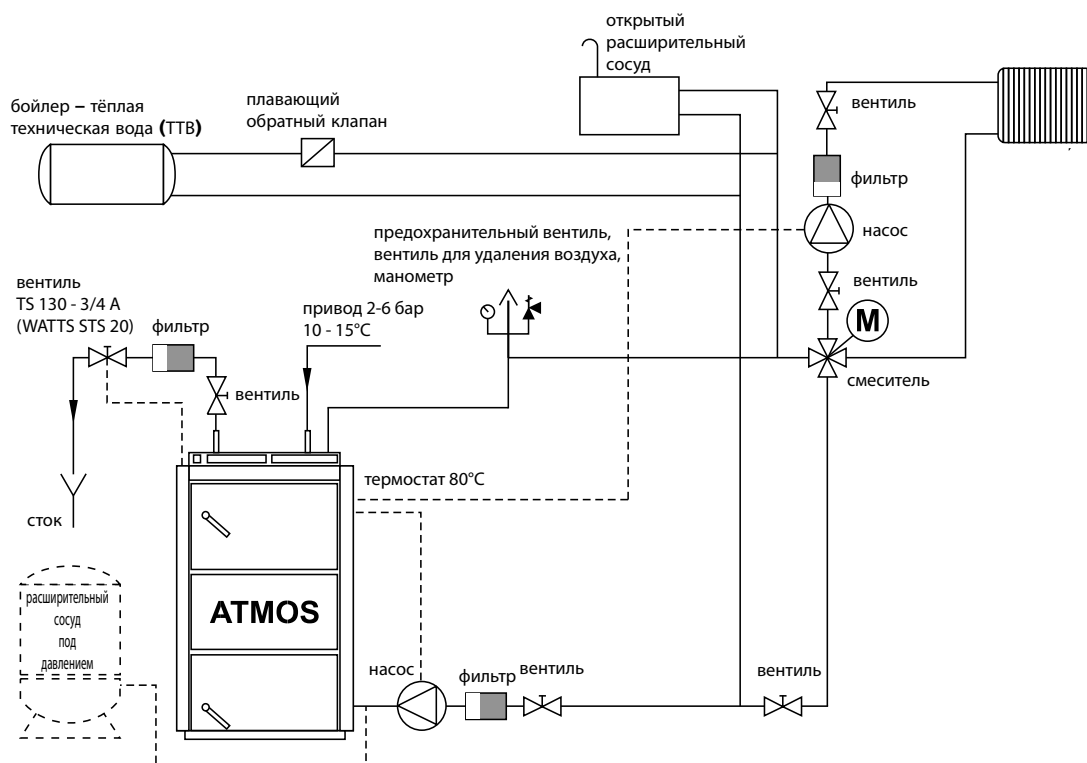
Для регуляции отопительной системы рекомендуем применение регуляторов нижеуказанных производителей:

- | | |
|----------------------|------------------------|
| a) KOMEXTHERM, Praha | tel.: +420 235 313 284 |
| b) KTR, Uherský Brod | tel.: +420 572 633 985 |
| c) Landis & Staefa | tel.: +420 261 342 382 |

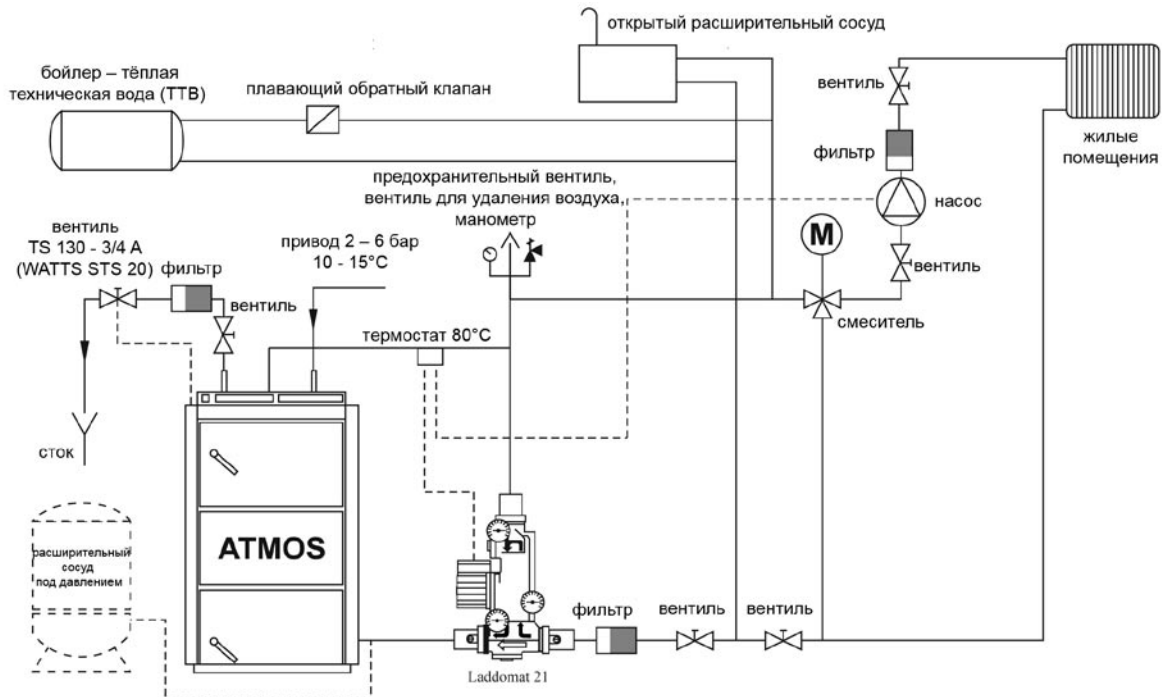
15. Защита котла от коррозии

Решением является подключение котла совместно с четырехходовым смесительным клапаном- прибор Ладдомат 21, или с терморегулирующим клапаном, позволяющим разделить котельный и отопительный контур (первичный и вторичный контур) для обеспечения минимальной температуры возвратной воды в котел 65°C. Чем выше будет температура возвратной воды в котел, тем меньше будет осаждаться смол и кислот, которые повреждают корпус котла. Температура воды на выходе из котла должна находится постоянно в диапазоне 80 - 90°C. Температура продуктов сгорания (дымовых газов) не может падать во время работы под 110°C. Низкая температура продуктов сгорания причиняет конденсацию смол и кислот даже при соблюдении температуры воды на выходе из котла (80 - 90°C) и температуры возвратной воды в котел (65°C). Эта ситуация может настать напр. в случае подогревания горячей технической воды в котле летом или во время отопления только части объекта. В этом случае Вам рекомендуем подключение котла с накопительным баком или ежедневную растопку. Для мощностей 15-100 кВт можно для поддержки минимальной температуры возвратной воды в котел (65-75°C) использовать тоже трехходовой смесительный клапан с сервоприводом и с электронной регулировкой

16. Подключение с четырехходовым смесительным клапаном

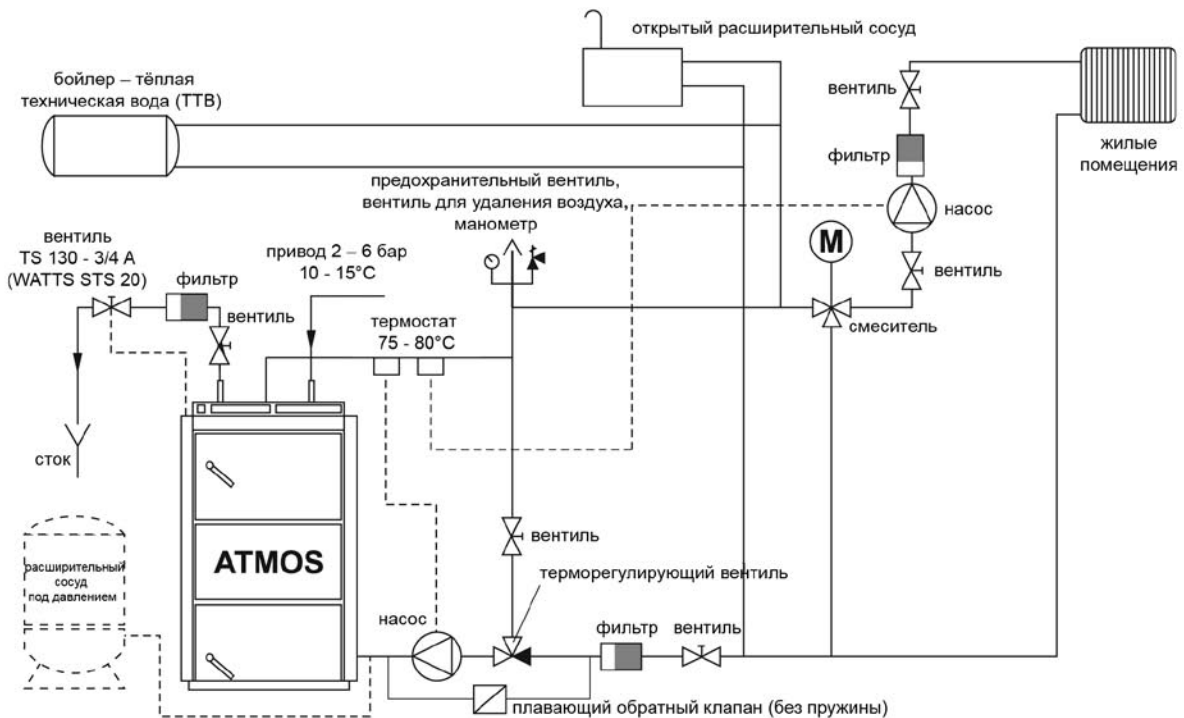


17. Подключение котла с Ладдоматом 21



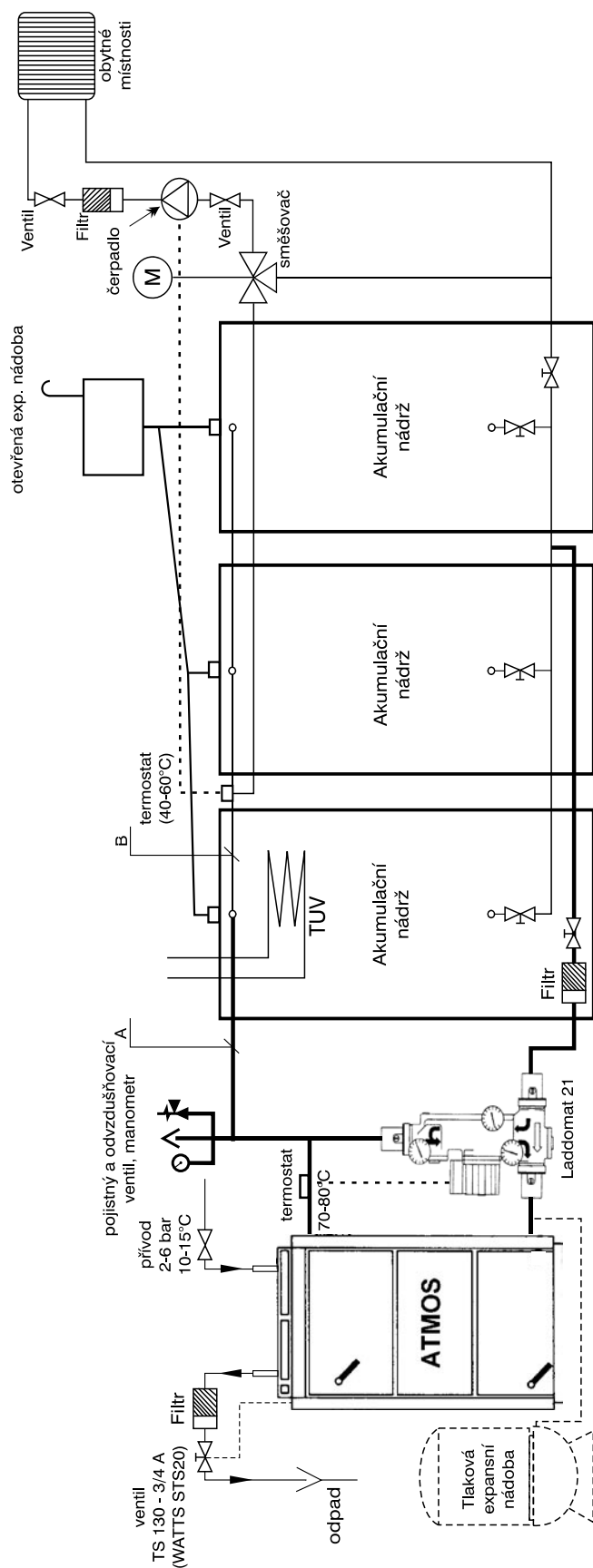
RUS

18. Подключение с терморегулирующим клапаном



ВНИМАНИЕ - при подключении охлаждающего контура против перегреву можно исключить поплавковый обратный клапан на галереи термоклапана и насоса.

19. Рекоменд. схема подключения с Ладдоматом 21

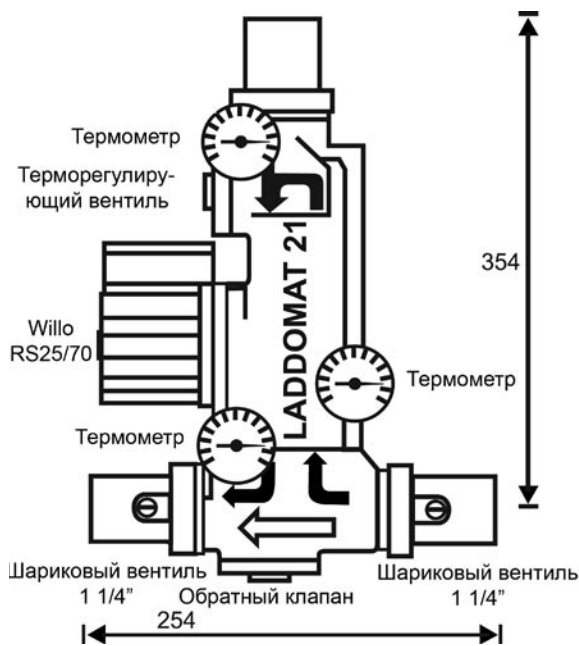


При подключении котла с прибором Ладдомат 21 и накопительными баками рекомендуем Вам включить насос на приборе Ладдомат 21 термостатом продуктов сгорания установленным в котле, см. Разд. 18, стр. 19.

Минимальный диаметр трубопровода при подключении с накопительными баками.

Тип и мощность котла	Часть А	Часть В
	в меди	в меди
D15, D20	28x1	28x1
D30	35x1,5	28x1
	32 (5/4")	25 (1")
	25 (1")	25 (1")

20. Прибор Ладдомат 21



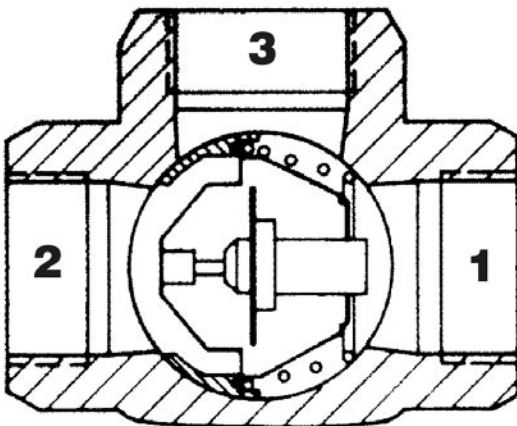
Прибор Ладдомат 21 своей конструкцией заменяет классическое соединение из отдельных частей. Состоит из чугунного корпуса, терморегулирующего клапана, насоса, обратного клапана, шаровых клапанов и термометров. При температуре воды в котле 78°C открывает терморегулирующий клапан приток из бункера. Соединение с прибором Ладдомат 21 является несложным и поэтому Вам его можем рекомендовать. С прибором Ладдомат 21 поставляется запасный термоматрон на 72°C , - который предназначен для котлов с мощностью свыше 32 кВт.

РАБОЧИЕ ДАННЫЕ	
Макс. Рабочее давление	0,25 МПа
Расчетное давление	0,25 МПа
Испытательное давление	0,33 МПа
Макс. рабочая температура	100°C



ВНИМАНИЕ – Прибор Ладдомат 21 предназначен только для котлов мощностью до 75 кВт вкл. Однако Вам рекомендуем использовать вышеуказанное оборудование только до мощности 50 кВт вкл.

21. Терморегулирующий клапан ESBE



Терморегулирующий клапан ESBE тип TV 60°C применяется в котлах на твердом топливе. При температуре в котле $+60^{\circ}\text{C}$ открывается терморегулирующий клапан и в контур котла (3→1) впускается жидкость из котлура отапливаемого объекта. (2). Подводы 1 и 3 открыты постоянно. Таким способом обеспечена минимальная температура возвратной воды в котел. В случае необходимости можно использовать терморегулирующий клапан, установленный на более высокую температуру (напр. 72°C).

Рекомендованный размер терморегулирующего клапана TV 60°C

Для котлов: D15, D20, D30 DN25, DN32

22. Эксплуатация системы с накопительными баками

После растопки котла при эксплуатации на макс. мощность (от 2 по 4 закладки топлива) объем воды в накопительных баках нагреется на требуемую температуру воды 90-100°C. и потом котел следует оставить догорать. Далее уже можно потреблять тепло из бункеров с помощью трехходового клапана в течении такового времени время, которое соответствует объему накопителя и наружной температуре. В отопительном сезоне (при соблюдении мин. объемов накопителей – см. таблицу/это время может продолжаться на 1-3дня. В случае невозможности использования аккумуляции, рекомендуется использовать хотя бы один бак с объемом 500 - 1000 л для компенсации роста температуры при растопке и спаде температуры при догорании.

РЕКОМАНДУЕМЫЕ МИН. ОБЪЕМЫ НАКОПИТЕЛЕЙ			
Тип	D15	D20	D30
Мощность	14,5	19,5	28
Объем	1000-1500	1500-2000	1500-2000

Стандартно поставляемые накопительные баки ATMOS

ТИП БАКА	ОБЪЕМ (л)	ДИАМЕТР (мм)	ВЫСОТА (мм)
AN 500	500	600	1901
AN 750	750	750	1925
AN 1000	1000	850	2011

Изоляция баков

Удобным решением вопроса изоляции является совместная изоляция указанного количества баков требуемого объема минеральной ватой в каркасе из гипсокартона или дополнительное заполнение сыпучим материалом /изоляцией/. Минимальная толщина изоляции при использовании из минеральной ваты – 120 мм. Следующим вариантом является покупка уже изолированных минеральной ватой баков в чехле из искусственной кожи. (см. прайс лист).

Преимущества

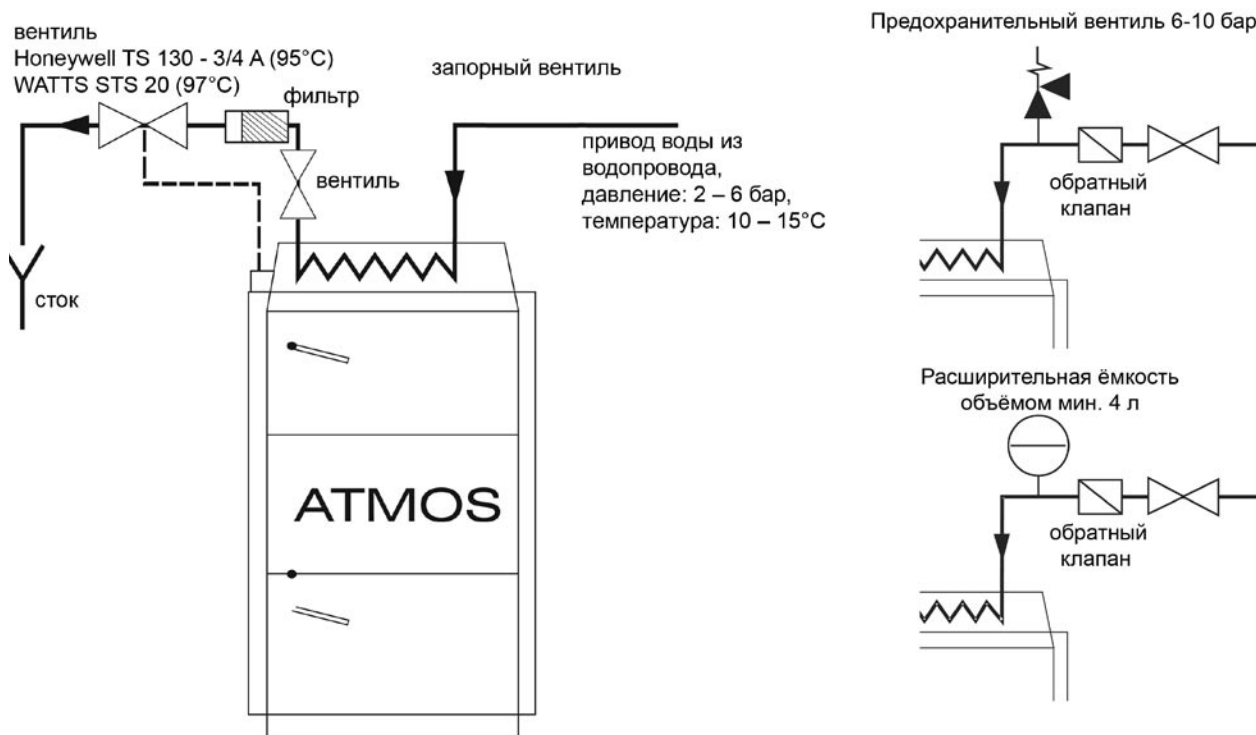
Установка котлов с накопительными баками имеет нижеприведенные преимущества:

- более низкий расход топлива (на 20 - 30%), котел работает на полной мощности до выгорания топлива при оптимальном к.п.д. 81 - 89 %
- длительный срок службы котла и дымовой трубы - минимальное образование смол и кислот
- возможность комбинации с другими способами отопления - электричество или солнечные коллекторы

- комбинация радиаторов с отоплением полов
- удобное и комфортное отопление и идеальное сгорание топлива
- более экологическое отопление

23. Подключение охлаждающего контура против перегрева с предохранительным клапаном Honeywell TS 130 - 3/4 А или WATTS STS20 (температура открытия клапана 95 - 97°C)

RUS



ВНИМАНИЕ – охладительный контур против перегрева нельзя использовать согл. норме EN ЧСН 303-5 для других целей, чем защита от перегрева котла (ни в коем случае для обогрева технической воды).

Клапан TS 130 - 3/4 А или WATTS STS 20 чувствительный элемент которого помещен в задней части котла, защищает котел от перегрева таким образом, что в случае, если температура в котли поднимается выше 95°C, то клапан подаст в охлаждающий контур воду из водопровода, которая на себе возьмет избыточное тепло и вытечет в слив. В случае размещения обратного клапана на входе воды в охлаждающий контур, по причине предотвращения обратного тока воды в результате падения давления в водопроводе, необходимо охлаждающий контур оборудовать предохранительным клапаном 6-10 бар или расширительным сосудом объемом мин. 4 л. Котел необходимо всегда защитить от перегрева. В другом случае может дойти к его повреждению или разрыву.

24. Правила эксплуатации

Подготовка котлей к эксплуатации

Перед вводом в эксплуатацию необходимо убедиться в том, если отопительная система наполнена водой и обезвоздушнена. Котлы, работающие на древесине должны обслуживаться в соответствии с указаниями, которые находятся в настоящей инструкции по обслуживанию для достижения качественной и безопасной работы. Обслуживанием могут заниматься только взрослые.

Растопка и эксплуатация

Открыть верхние дверки котла, вложить на днище загрузочного пространства бумагу или древесную шерсть, сухие щепки, подтянуть поддувало и зажечь огонь (верхние дверки закрыть). У типа D30 открыть клапан растапливания. На регуляторе тяги (мощности) Honeywell наставим требуемую температуру возвратной воды на выходе из котла (80-90°C). После расгорания осуществим доп. топливо до самой нижней грани дверцей и засунем поддувало (у типа D30 закрыть клапан растапливания). При эксплуатации котла необходимо засунуть поддувало, в другом случае невозможно регулировать мощность котла. Выбор объема загружаемого топлива и его размер сделаем по требуемой мощности. При сжигании влажной древесины увеличивается потребление древесины, котел не достигнет требуемой мощности и сокращается срок службы котла и дымовой трубы.



ВНИМАНИЕ – топливо загружать только под нижнюю грань накладного ранта загрузочных дверцей. При эксплуатации котла должны быть дверцы и ящик для золы закрыты и тяга клапана для растопа у котла тип D30 засунутой

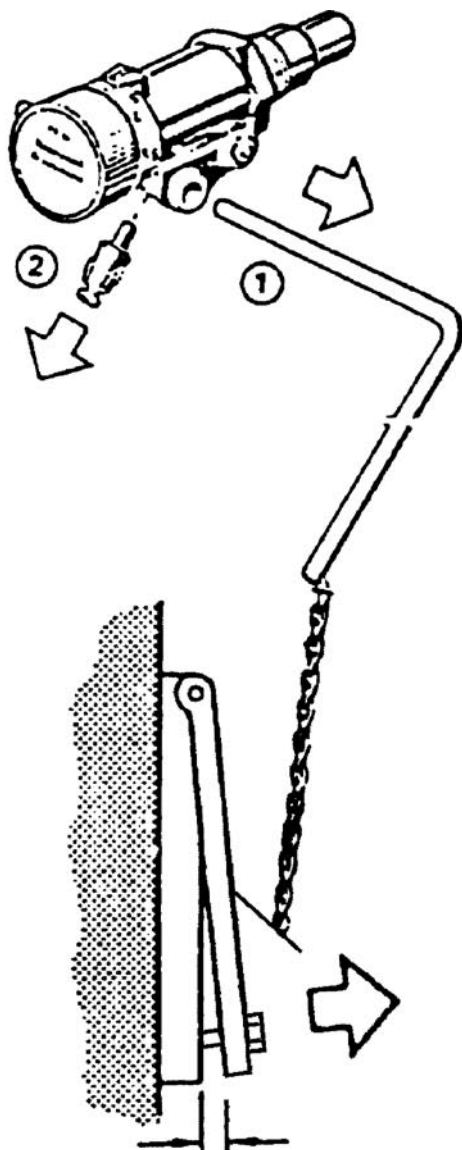


ПРЕДУПРЕЖДЕНИЕ – При первой растопке котла древесиной доходит к конденсации и утечке конденсата – речь не идет о неисправности. Со временем конденсат исчезнет. **Образование смол и конденсата в загрузочной воронке является сопроводительным эффектом при сжигании древесины.**

Регулировка мощности - электромеханическая

Регулировку мощности производим объемом топлива, которое загрузим в котел (большие штуки +малый объем =малая мощность) и регулирующим клапаном управляемым регулятором тяги тип FR 124, который автоматически согласно установленной температуры на выходе (80-90°C) открывает или закрывает регулирующий клапан. Тем регулируется объем воздуха, продвигающийся в котел. Наладке регулятора мощности необходимо уделять повышенное внимание, поскольку регулятор кроме регулировки мощности выполняет и другую функцию – защиту котла от перегрева. На выходном дымовом горле (у типа D15, D20) установлена дроссельная заслонка, которая закрывается по требуемой мощности котла. При эксплуатации на сниженной мощности можно заслонку полностью закрыть (заслонка является из 1/4 проходной). При наладке поступаем согласно приложенной инструкции по монтажу и наладке регулятора HONEYWELL Braukmann, тип FR 124. Защиту от перегрева котлов контролируем тем, что проверим функциональность регулятора еще при температуре воды 90°C. В этом состоянии регулирующий клапан почти закрыт. Наладку регулятора мощности необходимо проверить. Температуру воды на выходе контролируем на термометре, расположенном на панели котла. При плохой тяге в трубе можно котел дополнительно регулировать тягой, помещенной под регулирующим клапаном. У котлов находится на панели тоже главный выключатель и термостат для включения насоса, который установлен в котельном контуре (75 - 80°C).

Регулятор тяги HONEYWELL Braukmann FR 124 – Инструкция по монтажу



сса. 3 - 50 mm

Демонтировать рычаг /1/, соединитель /2/ и регулятор привинтить к котлу.

Наладка

Нагреть котел до температуры около 80°C. Установочной рукояткой наставить значенге температуры, которое указывает котловой термометр. Цепочку на воздушной заслонке натянем на промежуток 3-50 мм, чтобы было обеспечено достижение желаемой мощности. Регулирующим винтом уже сделана наладка минимального закрытия клапана в диапазоне 3-8 мм по причине срока службы котла – не уменьшать. Это может привести к усадке смол в котле и вентиляторе и к сокращению срока службы котла. В случае ухудшения тяги минимальное закрытие клапана еще уменьшить.

Перепроверка функции регулятора тяги

Установочной рукояткой наставить требуемое значение температуры воды на выходе из котла. (80 - 90 °C). При максимальной температуре воды необходимо регулирующий клапан закрыть до отказа. (на винтик). Предписанную рабочую температуру воды в котле (80- 90°C) необходимо всегда довести при помощи смесительных клапанов, которые находятся за котлом – вручную или с помощью электронной регулировки с сервоприводом.

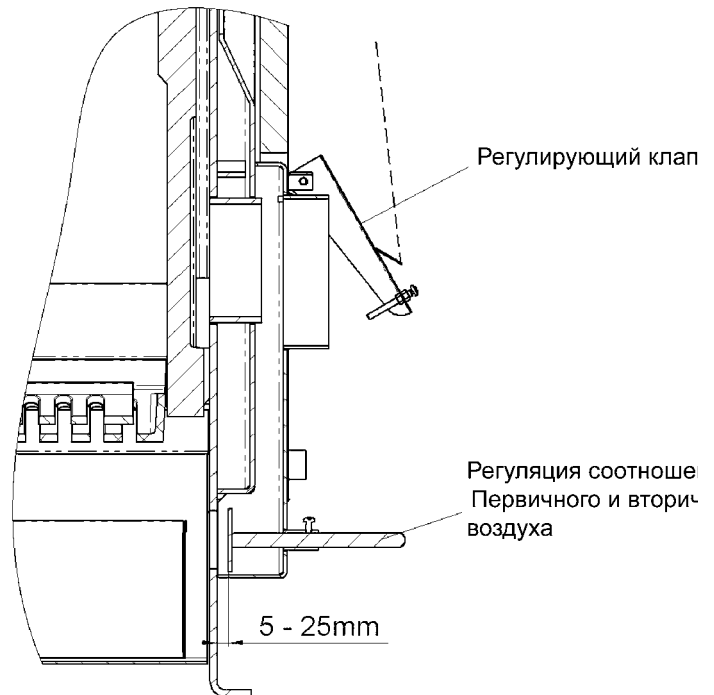
25. Установка мощности и процесса сжигания для котлов D15, D20, D30

Первоначальная установка соотношения первичного и вторичного воздуха

RUS

Оптимальная установка
До отказа (0 мм) + 5÷15 мм

Максимальная установка
До отказа (0 мм) +15÷25 мм



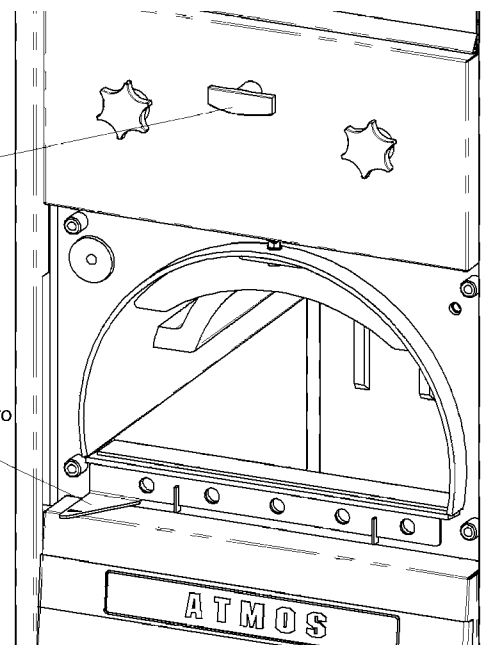
Дополнительная регуляция вторичного воздуха

Оптимальная установка при номинальной мощности :
полностью открыто

Установка при более низких мощностях:
Для необходимости

Клапан для растопки (у типа D 30)

Регулировка дополнительного вторичного воздуха



26. Дополнение топлива

При дополнении топлива закрыть регулирующий клапан управляемый регулятором тяги тип Honeywell. У котла D30 открыть клапан для растапливания. Приоткрыть дверцы, подождать прибл. 5 сек. и загрузить топливо. Для избежания возникновения излишнего дыма дополнять бункер топливом тогда, когда предыдущая закладка топлива сгорит хотя бы на загруженного объема. После того все приведем в первоначальное состояние.

27. Эксплуатация при постоянно высокой температуре

В котлах возможно топить способом при постоянно высокой температуре т.е. при поддержании горения ночью без необходимости ежедневного растопа, но только зимой. Этот способ эксплуатации снижает срок службы котла. Для работы при постоянно высокой температуре необходимо подготовить котел нижеприведенным способом:

- на раскаленный слой перегоревшего топлива положит несколько (3 - 4) больших поленьев;
- прикрыть смесительный клапан

После прикрытия клапана повысится температура воды в котле на температуру 80 - 90°C.

- регулирующий клапан /8/ управляется регулятором тяги тип FR 124 Honeywell автоматически закроется и котел работает на минимальную мощность

В таком образом подготовленных котлах древесина может гореть продолжительное время. Реальное время горения при постоянно высокой температуре (затухание) соответствует количеству и размеру топлива, вложенному в котел и реальной отдаче мощности. **Котел, работающий способом при постоянно высокой температуре должен иметь температуру воды на выходе из котла 80 - 90°C, а температуру возвратной воды минимально 65°C.**

28. Чистка котлей

Чистку котлов необходимо выполнять регулярно и тщательно в течении 3-5 дней, т.к. пепел, осевший в топливном бункере с конденсатом и смолами изолирует теплообменную поверхность и существенно снижает срок службы и мощность котла.

В случае большего количества пепела в нижней топке котла не хватает места для догорания топлива. Это может привести к повреждению держателя керамического сопла и повреждению всего котла. Чистку котлов проводить следующим образом: открыть загрузочные дверки и смести пепел по пазу в нижнее пространство. Длинные куски недогоревшей древесины (древесный уголь) оставить для следующей растопки в загрузочной воронке. У котла тип D30 открыть дверки для чистки с клапаном растапливания и очистить трубную доску и задний дымоход, который в нижней части оснащен дверками для чистки. При помощи шуровки или щетки устраним всегда пепел на боковых стенах камеры сжигания. При очистке загрузочного пространства не вынимать керамику в нижней части котла. В случае, если керамика в верхней части котла (шарообразное пространство) является очень загрязненной пепелом, необходимо пепел смести (Внимание - хрупкое). Интервал между чистками зависит от качества топлива (влажности древесины), интенсивности отопления, тяге дымовой трубы и других факторов. Котел рекомендуется чистит 1 раз в неделю. После чистки все привести в первоначальное состояние.

29. Уход за отопительной системой вкл. котлы

Минимально 1 раз за 2 недели проверить и в случае потребности дополнить воду в отопительной системе. Если котлы зимой не работают, то грозит опасность замерзания воды в системе отопления. В этом случае воду выпустим или залием систему отопления незамерзающей смесью. Иначе воду можно сливать из системы только в необходимых случаях на кратчайший срок. По окончании отопительного сезона котел очистим надлежащим способом и заменим поврежденные части. С заменой деталей не тянуть до последней минуты, котел приготовить к отопительному сезону уже весной.

30. Техническое обслуживание и надзор

Обслуживающий персонал котлей должен руководствоваться всегда инструкцией по обслуживанию и уходу. Запрещается вмешательство в котлы, которые бы могли вызвать угрозу для здоровья человека. Обслуживанием котла должен заниматься только взрослый человек, ознакомленный с инструкцией по обслуживанию и работой котла, отвечающий требованиям § 14 положение 24/19-84 Код. Запрещается оставлять детей без надзора у котлов, которые находятся в ходу. Запрещается при эксплуатации котлей на твердое топливо использовать к расжиганию горючее жидкости и каким-либо способом повышать во время эксплуатации номинальную мощность (перегрев котла). На котле и в непосредственно вблизи загрузочного отверстия и отверстия зольника оставлять горючие предметы, пепел необходимо сыпать в негорючие емкости с крышкой. Работая котлы должны быть под периодическим надзором обслуживающего персонала. Пользователь может осуществлять только несложные ремонты как напр. замену поставленной запасной части (напр. шамотный камень, уплотнительный шнур и т.д.). Во время эксплуатации следить за плотностью дверок и отверстий для чистки – всегда их затягивать. Исполнитель не имеет права проводить манипуляции с конструкцией и электрической инсталляцией котлов. Котел должен быть всегда вовремя и тщательно вычищен, чтобы была обеспечена проходимость всех дымоходов. Загрузочные Дверки и дверки зольника должны быть всегда надлежащим способом закрыты.

31. Возможные дефекты и способ их устранения

Дефект	Причина	Устранение
Контрольный индикатор "сеть" не светит (на выключателе)	<ul style="list-style-type: none"> - отсутствует напряжения в сети - плохо вставлена вилка сетевого штепсельного гнезда - дефектный сетевой выключатель - дефектный шнур 	<ul style="list-style-type: none"> - проверить - проверить - заменить - заменить
Котел не достигает требуемой мощности и установленной температуры воды	<ul style="list-style-type: none"> - малый объем воды в отопительной системе - большая мощность насоса - мощность котла – неправильно определенные размеры для данной водогрейной системы - некачественное топливо (большая влажность, большие поленья) - малая тяга дымовой трубы 	<ul style="list-style-type: none"> - дополнить - отрегулировать расход и включение насоса - вопрос проекта - сжигать сухую древесину и поленья колоты - исправить - новая дымовая труба, плохое подключение
Котел не достигает требуемой мощности и установленной температуры воды	<ul style="list-style-type: none"> - плохо вычищен котел - загрязненный привод воздуха для сжигания в загрузочную камеру 	<ul style="list-style-type: none"> - вычистить - вычистить
Плохая герметизация дверок	<ul style="list-style-type: none"> - дефектный стекловолокнистый шнур - малая тяга дымовой трубы 	<ul style="list-style-type: none"> - заменить - отрегулировать петли дверок - дефект дымовой трубы

32. Запасные части

Огнестойкий камень - днище камеры сгорания	/6/
Огнестойкий камень - верхнее шарообразное пространство	/7/
Огнестойкий камень - задний торец камеры сгорания	/14/
Главный выключатель	/24/
Термостат для насоса	/25/
Термометр	/9/
Уплотняющий шнур 18 x 18	/12/
Зольник	/3/

Замена уплотняющего шнура дверок

Последовательность работы: С помощью отвертки отстранить старый шнур и вычистить паз, в котором он находился. Молотком слегка сформировать квадратное сечение шнура до трапециевидного сечения. Взять шнур и рукой вдавить его по периметру дверок(узкой стороной к держателю) так, чтобы он держался в пазе(при необходимости применять молоток). Взяться рукой за рукоятку затвора так, чтобы рукоятка была в направлении кверху, и умеренным постукиванием дверкой вбивать шнур в паз, пока не закроется дверка. В заключение подогнать положение колечка, за которое заходит кулачок затвора. Только такой последовательностью работ можно обеспечить герметичность дверок !

Подгонка петель и затворов дверок

Загрузочные дверки и дверки зольника плотно соединены с корпусом котла комплектом из двух петель. Петля состоит из гайки, которая приварена к корпусу котла, подгоночного болта, к которому дверки прикреплены штырьком. Для изменения установки петель сначала освободить и приподнять верхний капот (панель управления), выбить оба штырька, снять дверки и при необходимости провернуть подгоночный болт с правой резьбой. Действиями в обратной последовательности все привести в первоначальное положение. Запор дверок состоит из рычага с рукояткой и кулачка, который заходит за колечко, ввинченное в котел и зафиксированное гайкой, препятствующей проворачиванию колесика. С течением времени уплотняющий шнур в дверках выдавится, поэтому необходимо завинтить колечко глубже. Для этого необходимо отпустить гайку на колечке и ввинтить его на столько, чтобы рукоятка при плотно закрытой дверке указывала на воображаемых часах 20 минут. В конце операции гайку затянуть.

33. Экология

Ликвидация котла по окончании срока службы

Необходимо обеспечить ликвидацию отдельных частей котла ЭКОЛОГИЧЕСКИМ СПОСОБОМ. Котел перед ликвидацией очистить надлежащим способом от пепела, который потом высыпать в мусорный бак. Корпус котла и капот сдать в предприятие, в котором ликвидируется металл. Керамические части (шамоты) и изоляцию - отправить на разрешенную свалку отходов.



ПРЕДУПРЕЖДЕНИЕ

Для обеспечения экологического отопления запрещено сжигать в котле непредписанное топливо или вещества. В первую очередь это относится к полиэтиленовым пакетам, различным видам искусственных материалов, краскам, ветоши, склоистым материалам и опилкам, грязи, пылеобразному углю.

ГАРАНТИЙНЫЕ УСЛОВИЯ

tepluvodního kotle

RUS

1. При соблюдении приведенного в инструкции по обслуживанию способа использования, обслуживания и ухода, гарантируем, что изделие в течение всего гарантийного срока будет иметь свойства, определенные соответствующими техническими нормами и условиями, оно есть в течение 24 месяцев со дня приемки пользователем и максимально 32 месяцев со дня продажи производителем изделия торговому представителю. Если котел подсоединен с терморегулирующим клапаном TV60°C или с прибором Laddomat 21 (см. Приложенные схемы), увеличивается гарантийный срок для корпуса котла с 24 на 36 месяцев. Гарантия на остальные части остается неизменной.
 2. В случае, если в изделии в течение гарантийного срока обнаружится дефект, который не возник по вине пользователя, то изделие будет по гарантии бесплатно отремонтировано.
 3. Гарантийный срок продлевается на период, соответствующий времени, в течение которого изделие находилось на гарантийном ремонте.
 4. Заявку на проведение ремонта в течение гарантийного срока заказчик предъявляет у сервисной организации.
 5. Гарантия на котел признается только в том случае, если монтаж котла осуществил специалист, обученный производителем изделия в соответствии с действующими нормами и инструкцией по обслуживанию. Условием признания любой гарантии является разборчивое и полное указание сведений о фирме, которая осуществила монтаж. В случае повреждения котла из-за неквалифицированного монтажа, расходы, связанные с ремонтом, возмещает фирма, которая осуществила монтаж.
 6. Покупатель был доказательно ознакомлен с использованием и обслуживанием изделия.
 7. Заявки на проведение ремонта после окончания гарантийного срока заказчик реализует тоже у сервисной организации. В этом случае сам возмещает финансовые расходы на ремонт.
 8. Пользователь обязан соблюдать указания, изложенные в инструкции по обслуживанию и уходу. При несоблюдении инструкции по обслуживанию и уходу, вследствие неисправной или неквалифицированной манипуляции или сжигания запрещенных видов топлива, гарантия прекращается, и ремонт при повреждении оплачивает сам заказчик.
 9. Установка и эксплуатация котла, согласно инструкции по обслуживанию с необходимостью соблюдения температуры воды на выходе из котла в пределах 80 - 90° и температуры возвратной воды в котел минимально 65°C на всех его режимах.
 10. Обязанность минимально один раз в год проводить ревизию котлов, вкл. установку управляющих элементов, конструктивных элементов и вытяжной системы, специализированной фирмой. Ревизию подтвердить в гарантийном листе.
- На типы котлов, предназначенных для Чешской Республики, Польши, России, Румынии, Литвы, Латвии и Венгрии, не распространяются гарантийные условия и страховое поручительство для других стран.



Гарантийный и послегарантийный ремонт осуществляет :

- фирма, представляющая фирму ATMOS в конкретной стране и в конкретном регионе