

## Содержание

<b>1. Цель использования</b>	<b>3</b>
<b>2. Техническое описание</b>	<b>3</b>
Общий вид приборной панели	3
Преимущества котлов	4
<b>3. Технические данные</b>	<b>5</b>
Пояснения к чертежам котлов	6
Технические данные	6
Чертежи котлов	7
Колосниковый механизм	7
В разрезе	7
Схема вытяжного вентилятора	8
<b>4. Типы формовых огнеупоров и установка их в топке</b>	<b>8</b>
<b>5. Поставляемые принадлежности к котлу</b>	<b>9</b>
<b>6. Топливо</b>	<b>9</b>
Основные сведения о сжигании древесины	9
Теплота сгорания	10
<b>7. Основания для котлов</b>	<b>11</b>
<b>8. Тип среды и размещение котла в котельной</b>	<b>11</b>
<b>9. Дымовая труба</b>	<b>11</b>
<b>10. Дымоход</b>	<b>12</b>
<b>11. Противопожарная защита при установке и использовании тепловых потребителей</b>	<b>13</b>
<b>12. Подсоединение котлов к электрической сети</b>	<b>14</b>
<b>13. Электрическая схема подключения электромеханического регулятора с вытяжным вентилятором, тип «UCJ 4C52» (C18S - C50S)</b>	<b>14</b>
<b>14. Обязательные нормы проектирования и монтажа котлов</b>	<b>15</b>
<b>15. Выбор и способ подключения регулировочных и топочных элементов</b>	<b>16</b>
<b>16. Защита котла от коррозии</b>	<b>17</b>
<b>17. Предписанное включение котла с арматурой «Laddomat 21»</b>	<b>17</b>
<b>18. Предписанное включение котла с терморегулирующим вентилем</b>	<b>18</b>
<b>19. Предписанное включение котла с буферной ёмкостью</b>	<b>18</b>
<b>20. Рекомендованная схема включения с арматурой «Laddomat 21» и аккумуляторами</b>	<b>19</b>
<b>21. «Laddomat 21»</b>	<b>20</b>
<b>22. Терморегулирующий вентиль «ESBE»</b>	<b>20</b>
<b>23. Эксплуатация системы с аккумулялирующими ёмкостями</b>	<b>21</b>
Стандартно поставляемые аккумулялирующие ёмкости «АТМОС»	21
Изоляция ёмкости	21
Преимущества	21
<b>24. Включение охлаждающего контура от перегрева с предохранительным вентилем «Honeywell TS 130 – 3/4 A» или «WATTS STS20»</b>	<b>22</b>
<b>25. Эксплуатационные предписания</b>	<b>22</b>
Подготовка котла к эксплуатации	22
Растопка и эксплуатация	23
Регулировка мощности – электромеханическая	23
Регулятор тяги «HONEYWELL Braukmann FR 124» - Руководство по монтажу	24
<b>26. Установка мощности и процесса сжигания котла</b>	<b>24</b>
Для котлов с вытяжным вентилятором «C18S» - «C40S»	24
Для котлов с вытяжным вентилятором «C50S»	25
<b>27. Пополнение топлива</b>	<b>26</b>
<b>28. Работа на тлеющих углях</b>	<b>26</b>
<b>29. Чистка котлов</b>	<b>26</b>
<b>30. Уход за отопительной системой, включая котлы</b>	<b>27</b>
<b>31. Обслуживание и надзор</b>	<b>27</b>
<b>32. Возможные неисправности и способ их устранения</b>	<b>28</b>
<b>33. Запасные части</b>	<b>29</b>
Замена элемента колосникового механизма	29
Замена уплотняющего шнура дверок	30
Подгонка петель и затворов дверок	30
<b>34. Экология</b>	<b>30</b>
Ликвидация котла по окончании срока его службы	30
<b>ГАРАНТИЙНЫЕ УСЛОВИЯ</b>	<b>32</b>

## ЗАБОТЯСЬ О ТОМ, ЧТОБЫ ВЫ БЫЛИ ДОВОЛЬНЫ НАШИМ ИЗДЕЛИЕМ, МЫ РЕКОМЕНДУЕМ ВАМ СОБЛЮДАТЬ ЭТИ ОСНОВНЫЕ ПРИЦИПЫ ДЛИТЕЛЬНОГО СРОКА СЛУЖБЫ И ИСПРАВНОЙ РАБОТЫ КОТЛА

1. Монтаж, контрольную растопку котла и обучение обслуживающего персонала должна осуществить монтажная фирма, сотрудники которой были обучены производителем. Монтажная фирма также составит протокол установки котла (стр. 33 ).
2. При газификации в топливном бункере выделяется дёготь и конденсаты (кислоты). Поэтому за котлом должно быть установлено устройство «Laddomat 21» или терморегулирующий вентиль, чтобы была соблюдена минимальная температура возвратной воды 65°С. Рабочая температура воды в котле должна находиться в пределах 80-90°С.
3. При использовании циркуляционного насоса его работа должна управляться самостоятельным термостатом так, чтобы была обеспечена минимальная предписанная температура возвратной воды.
4. Нельзя, чтобы котёл долго работал при мощности менее 50 %.
5. Экологический режим работы котла соответствует его работе при номинальной мощности.
6. При работе котла со сниженной мощностью (работа в летнее время и нагрев тёплой технической воды) необходимо топить его ежедневно.
7. Для этого рекомендуем установку котла с аккумулялирующими ёмкостями и устройством «Laddomat 21», что обеспечивает 20 – 30 % экономии топлива, долгий срок службы котла и дымовой трубы, более комфортное обслуживание.
8. Если нет возможности использовать котёл с аккумулялирующими ёмкостями, то необходимо использовать котёл хотя бы с одной выравнивающей ёмкостью, объём которой должен быть примерно 25 л на 1 кВт мощности котла.
9. Топливо нужно использовать только сухое с влажностью 12 – 20 % . Топливо с большим содержанием влаги снижает мощность котла и увеличивает потребление топлива.
10. Котлы с вытяжным вентилятором имеют на конце типового обозначения букву - S



**ВНИМАНИЕ** – Если котёл подключён с устройством «Laddomat 21» или с терморегулирующим вентилем «TV» 60°С и с аккумулялирующими ёмкостями (см. схемы), то гарантийный срок на корпус котла увеличивается с 24 на 36 месяцев. Гарантия на остальные части остаётся неизменной. При несоблюдении этих условий, под влиянием низкотемпературной коррозии может существенно сократиться срок службы корпуса и керамических формовых огнеупоров. Корпус котла может разрушиться и за 2 года.

## 1. Цель использования

Экологические водогрейные котлы «ATMOS Kombi C18S», «C20S», «C30S», «C40S», «C50S» предназначены для отопления жилых домов, дачных домиков и подобных объектов с потерей тепла 20 - 48 кВт. Котлы сконструированы для сжигания бурого угля «OŘECH 1» и поленьев длиной 330-530 мм в зависимости от типа котла. Для сжигания также можно использовать бурый уголь «KOSTKA», брикеты из бурого угля и из древесины. Котёл не предназначен для сжигания опилок и мелких древесных отходов. Их можно сжигать только в небольшом количестве с углём или с дровами **МАКСИМАЛЬНО 10%**.

Мощный топливный бункер котла отстраняет самую трудоёмкую операцию при подготовке древесины и её колке на соответствующие куски. Тем самым экономятся не только физические усилия, но и необходимое время, отдаваемое этой работе.

## 2. Техническое описание

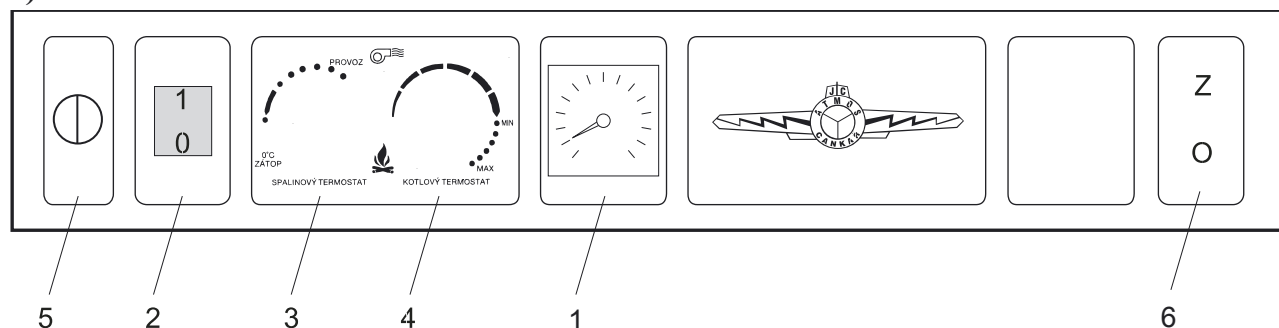
Котлы сконструированы для сжигания бурого угля и древесины на принципе генераторного газообразования с использованием вентилятора:

**ВЫТЯЖНОГО**, который вытягивает продукты сгорания в дымоход («C18S» - «C50S»).

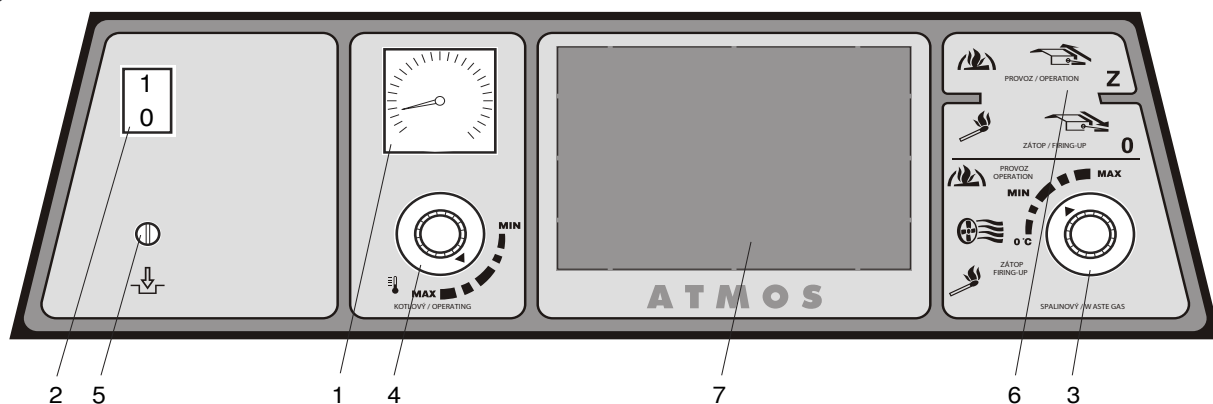
Корпус котлов изготовлен путём сварки стальных листов толщиной 3 – 6 мм. Он состоит из топливного бункера, в нижней части которого находится поворачивающийся колосниковый механизм с приводом вторичного воздуха. Камера догорания под ним оснащена керамическими формовыми огнеупорами. В задней части корпуса находится вертикальный канал для топочных газов, в верхней части которого расположена растопочная заслонка. Верхняя часть канала для топочных газов оснащена вытяжной горловиной для подсоединения к дымовой трубе. Передняя стенка в верхней части оборудована загрузочной дверкой, а в нижней части – дверкой зольника. В передней части верхней крышки находится тяга растопочной заслонки. Корпус котлов снаружи имеет теплоизоляцию из минеральной ваты, вложенной под жестяные крышки внешней обшивки котла. В верхней части котла имеется панель управления электромеханической регулировки. В задней части котла находится канал с регулятором первичного и вторичного воздуха, который оборудован регулирующим клапаном, управляемым регулятором тяги «FR 124», кроме типа «C50S», у которого регулятор вторичного воздуха расположен в передней крышке между загрузочной дверкой и дверкой зольника. Регулятор первичного воздуха находится на том же месте, как и у всех остальных типов котлов. Первичный и вторичный воздух предварительно нагреваются до высокой температуры.

### Общий вид приборной панели

А)



Б)



- |  |  |
|--|--|
| 1. Термометр                           | 5. Предохранительный термостат безвозвратный |
| 2. Главный выключатель                 | 6. Тяга растопочной заслонки                 |
| 3. Термостат топочных газов            | 7. Место установки электронного регулятора   |
| 4. Регулировочный термостат (котловой) | отопительной системы (92x138 мм)             |

**Описание:**

- Термометр** – указывает температуру воды на выходе из котла
- Главный выключатель** – позволяет выключить весь котёл в случае необходимости
- Термостат топочных газов** – предназначен для выключения вентилятора после догорания топлива



**ВНИМАНИЕ** – При растопке установить термостат топочных газов на («0°C» - растопка). После того, как котёл разгорится, наставить термостат на рабочее значение. Оптимальное положение для конкретных условий необходимо всегда определить путём наблюдений. Если температура топочных газов опустится ниже установленного значения, то термостат выключит вытяжной вентилятор. При желании, чтобы вентилятор снова включился, необходимо установить на термостате более низкую температуру (например, установить «0°C» - растопка).

- Регулировочный термостат (котловой)** – управляет работой вентилятора по температуре воды на выходе из котла
- Предохранительный термостат безвозвратный** – является охраной котла от перегрева при неисправности регулировочного термостата или сигнализирует превышение аварийной температуры – на него необходимо нажать после превышения аварийной температуры
- Тяга растопочной заслонки** - В передней части верхнего капота находится тяга растопочной заслонки.
- В отверстие для электронного регулятора отопительной системы можно установить любой регулятор, который в него войдёт. Здесь имеется возможность для его электрического подсоединения.

**Преимущества котлов**

В котлах происходит сжигание топлива при высоких температурах с функцией генераторного газообразования. Это приносит экономию топлива и экологически чистую работу. Котлы имеют предварительно нагретый до высокой температуры первичный и вторичный воздух, это значит, что они отличаются тёплым и стабильным пламенем с постоянным качеством

горения. Поворачивающаяся газообразующая колосниковая решётка позволяет легко отстранять золу во время работы котла. Древесину и уголь можно сжигать отдельно или вместе (рекомендуется). Котлы оснащены вытяжными вентиляторами, ограничивающими задымление при дополнении топлива и эксплуатации котлов. Все котлы оснащены также охлаждающими контурами от перегрева.

### 3. Технические данные

Тип котла «АТМОС»	C18S	C20S	C30S	C40S	C50S
Мощность котла	10-20	17-25	22-32	28-40	35-48
Поверхность нагрева	1,8	2,1	2,6	3,2	3,5
Объём топочной шахты	65	100	125	150	150
Размер загрузочного отверстия	Ø 450 x 260				
Предписанная тяга дымовой трубы	20	23	25	28	28
Макс. рабочее избыточное давление воды	250	250	250	250	250
Вес котла	225	298	336	376	415
Диаметр вытяжной горловины	152	152	152	152	152
Высота котла	1120	1360	1360	1360	1360
Ширина котла	590	590	590	590	590
Глубина котла	845	845	945	1045	1105
Степень защиты электрической части	ИП 20				
Электрическая потребляемая мощность	50	50	50	50	50
КПД котла	81-85	81-84	81-84	86-87	86-88
Температура топочных газов при номинальной мощности	218	220	225	225	230
Весовой расход топочных газов при номинальной мощности	0,012	0,015	0,018	0,022	0,025
Максимальный уровень шума	65	65	65	65	65
Предписанное топливо	бурый уголь «ОРЕШН 1» с теплоёмкостью сгорания 17-20 МДж/кг, сухая древесина с теплоёмкостью сгорания 15-17 МДж/кг, содержание влаги 12% - 20%, диаметр 80-150 мм				
Максимальная длина поленьев	330	330	430	530	530
Время горения при номинальной мощности (уголь)	4	4	5	5	4
Время горения при номинальной мощности (древесина)	3	3	4	4	3
Объём воды в котле	45	64	70	77	105
Гидравлические потери котла	0,18	0,20	0,22	0,22	0,22
Напряжение электропитания	230/50				
<b>Предписанная минимальная температура возвратной воды при работе – минимально 65°С</b>					
<b>Предписанная рабочая температура котла 80 - 90°С</b>					

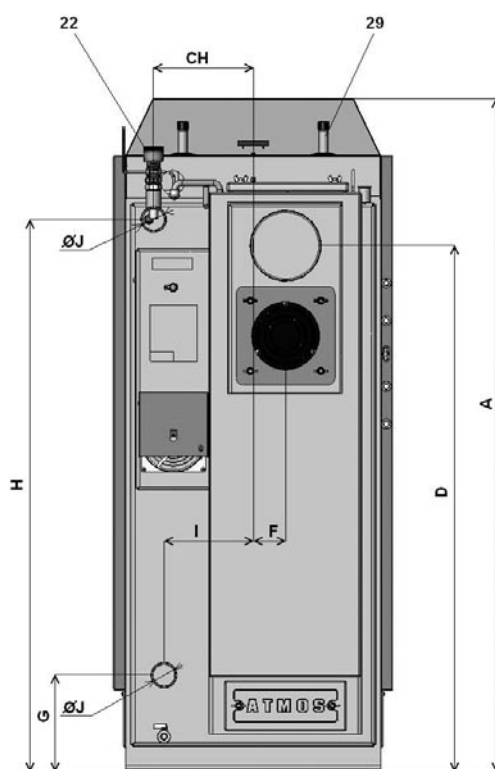
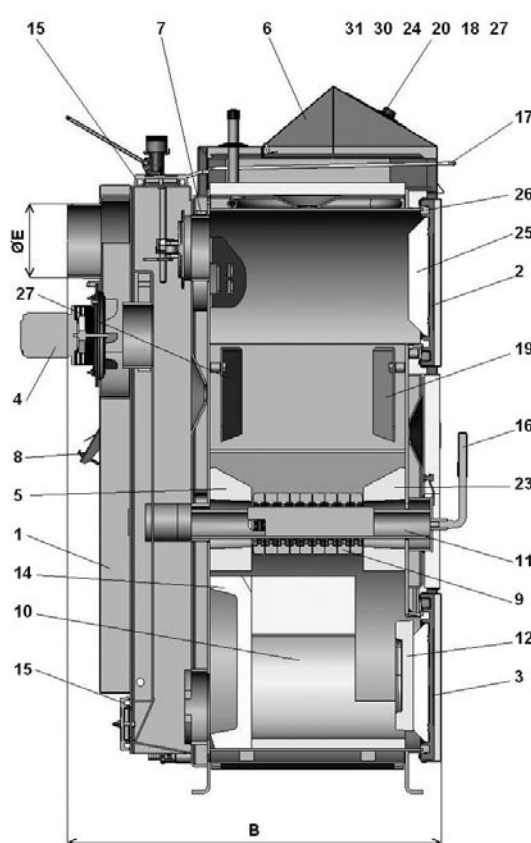
## Пояснения к чертежам котлов

- |  |  |
|--|--|
| <ol style="list-style-type: none"> <li>1. Корпус котла</li> <li>2. Дверка загрузочная</li> <li>3. Дверка зольника</li> <li>4. Вытяжной вентилятор (S)</li> <li>5. Формовой огнеупор – блок задний</li> <li>6. Панель управления</li> <li>7. Предохранительный термостат</li> <li>8. Регулировочная заслонка</li> <li>9. Колосник</li> <li>10. Формовой огнеупор – сферическое пространство</li> <li>11. Колосниковая трубка</li> <li>12. Формовой огнеупор – полумесяц</li> <li>13. Растопочная заслонка</li> <li>14. Формовой огнеупор – стенка сферического пространства</li> <li>15. Дверка для чистки</li> <li>16. Колосниковый рычаг</li> <li>17. Тяга растопочной заслонки</li> <li>18. Термометр</li> <li>19. Заслонка топки - передняя</li> <li>20. Выключатель</li> <li>22. Регулятор мощности – «HONEYWELL FR124»</li> </ol> | <ol style="list-style-type: none"> <li>23. Формовой огнеупор – блок передний</li> <li>24. Регулировочный термостат вентилятора</li> <li>25. Наполнитель дверок – Сибрал</li> <li>26. Уплотнение дверок – шнур 18x18</li> <li>27. Заслонка чистки - задняя</li> <li>30. Термостат топочных газов</li> <li>31. Термостат предохранительный</li> <li>32. Охлаждающий контур от перегрева</li> </ol> <p>           К – горловина дымохода<br/>           L – выход воды из котла<br/>           М – вход воды в котёл<br/>           N – патрубок для впускного крана<br/>           P – патрубок для датчика вентиля, управляющего охлаждающим контуром («TS 130», «STS 20»)         </p> |
|--|--|

## Технические данные

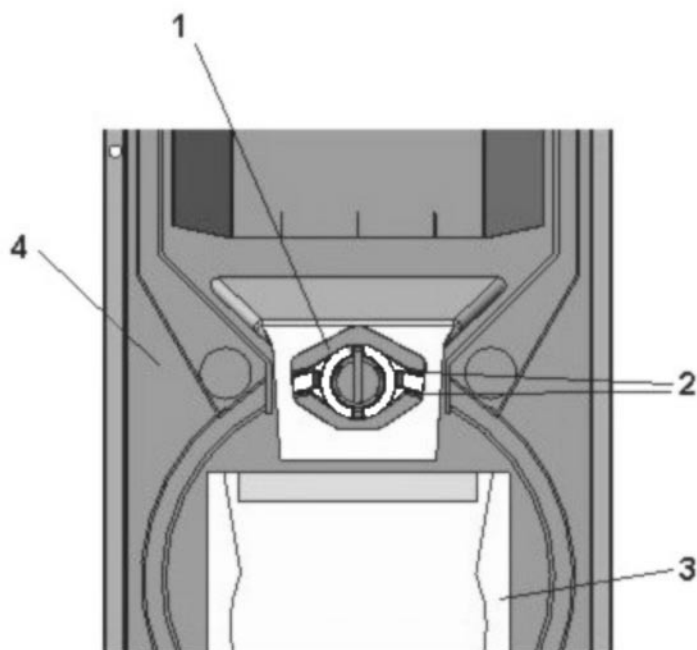
Разме-ры	C18S	C20S	C30S	C40S	C50S
<b>A</b>	1180	1420	1420	1420	1420
<b>B</b>	770	770	870	970	1120
<b>C</b>	590	590	590	590	590
<b>D</b>	872	1118	1118	1118	1118
<b>E</b>	152	152	152	152	152
<b>F</b>	65	70	70	70	70
<b>G</b>	200	206	206	206	206
<b>H</b>	930	1177	1177	1177	1174
<b>CH</b>	220	212	212	212	212
<b>I</b>	190	212	212	212	212
<b>J</b>	6/4"	6/4"	6/4"	2"	2"

## Чертежи котлов



### Колосниковый механизм в разрезе

- 1 - колосник (1 сегмент)
- 2 - каналы для вторичного воздуха
- 3 - сферическая топка
- 4 - корпус котла



Установка колосниковых сегментов изображена на рисунке и одинакова как для сжигания угля, так и древесины. Каналы привода вторичного воздуха должны быть всегда направлены вниз.

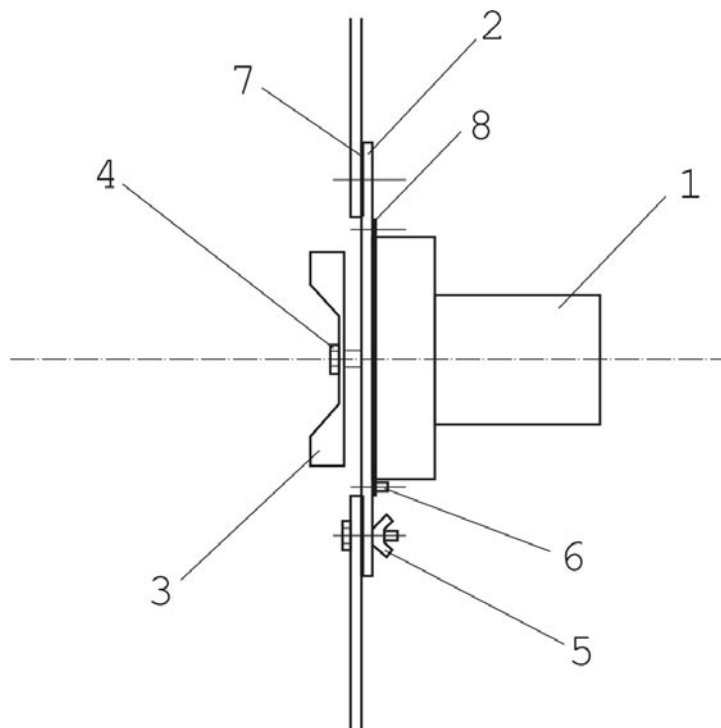


## Схема вытяжного вентилятора



**ВНИМАНИЕ** – Вытяжной вентилятор (S) поставляется в разобранном виде. Установить его на задний дымовой канал, все соединения тщательно затянуть, подсоединить его к розетке и опробовать его на холостом ходу.

- 1 – Мотор
- 2 – Панель
- 3 – Рабочее колесо  
(из нержавеющей стали)
- 4 – Гайка с левой резьбой и шайба
- 5 – Гайка - барашек
- 6 – Винт
- 7 – Большое уплотнение (2 шт.)
- 8 – Малое уплотнение

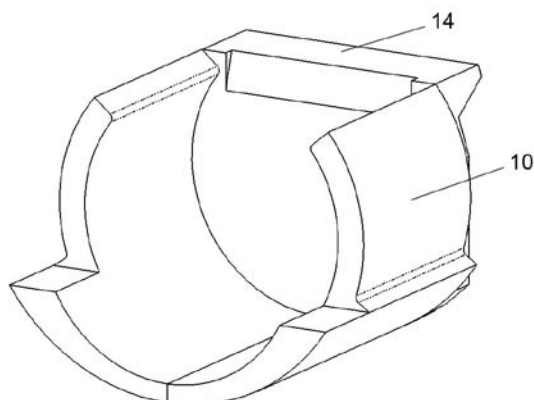


RUS

## 4. Типы формовых огнеупоров и установка их в топке

1. Для типа

C18S



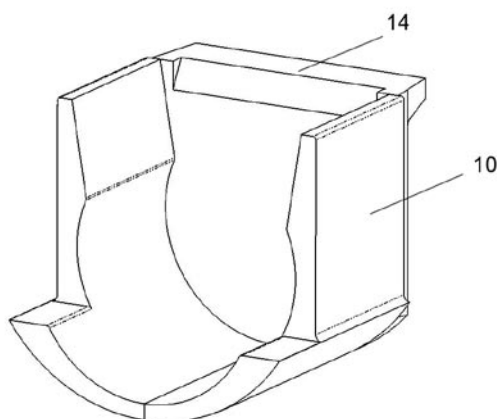
10. Формовой огнеупор – сферическое пространство (Л+П сторона)

14. Формовой огнеупор – задняя стенка с выборкой сзади



## 2. Для типа

C20S  
C30S  
C40S  
C50S



10. Формовой огнеупор – сферическое пространство (Л+П сторона)
14. Формовой огнеупор – задняя стенка с выборкой сзади

Сферическое пространство должно быть составлено так, чтобы передняя часть формового огнеупора /10/ находилась на расстоянии 3 см от передней грани рамки котла.



**ВНИМАНИЕ** – не развернуть заднюю стенку /14/ при возможной манипуляции

## 5. Поставляемые принадлежности к котлу

Стальная щётка с принадлежностями	1 шт.
Кочерга	1 шт.
Впускной кран	1 шт.
Руководство по уходу и обслуживанию	1 шт.
Регулятор тяги «HONEYWELL FR 124»	1 шт.
Зольник	1 шт.

## 6. Топливо

Предписанным топливом является бурый уголь «ОРЕСН 1» и сухие колотые дрова (поленья) диаметром 80-150 мм, из отлежавшейся минимально два года древесины, с влажностью 12-20 % , с теплоёмкостью сгорания 15-17 МДж/кг и длиной поленьев 300-530 мм, согласно типу котла. Размеры кусков топлива приведены в главе 3 «Технические сведения». Возможно сжигание и бурого угля более крупного, например «КОСТКА», брикетов из бурого угля и из древесины. Возможно сжигание отходов древесины только в комбинации с поленьями или бурым углём (макс. 10 %).

### Основные сведения о сжигании древесины

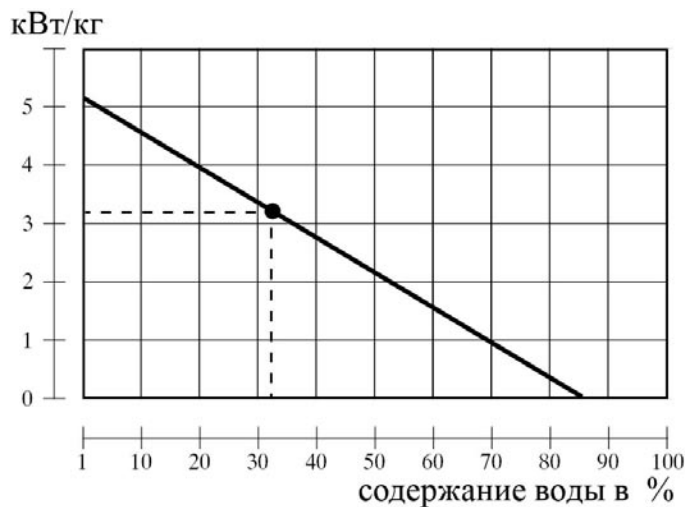
Максимальная мощность и длительный срок службы котла обеспечиваются сжиганием отлежавшейся минимально два года древесины. На следующем графике приводится зависимость теплоты сгорания топлива от содержания воды. Полезный энергетический объём в древесине значительно уменьшается с увеличением содержания воды.

Например:

Древесина с 20 % воды имеет тепловую ценность 4 кВт.час на 1 кг древесины

Древесина с 60 % воды имеет тепловую ценность 1,5 кВт.час на 1 кг древесины

● например, тепловая ценность древесины ели, которая складировалась под навесом 1 год – представлена на графике



Максимальная мощность котлов при сжигании мокрого топлива представлена на графике.

	кВт
C18S	- 13
C20S	- 15
C30S	- 24
C40S	- 31
C50S	- 39

Информация относится и к другим типам газообразующих котлов.

Котлы не пригодны для сжигания древесины с содержанием воды меньше 12%.

### Теплота сгорания

Древесина - вид	Тепловая ёмкость на 1 кг		
	ккал	кДж	кВт.час
ель	3900	16250	4,5
сосна	3800	15800	4,4
берёза	3750	15500	4,3
дуб	3600	15100	4,2
бук	3450	14400	4,0

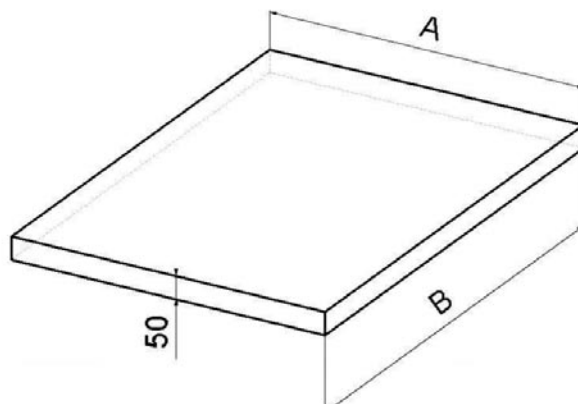


Свежая древесина плохо горит, сильно дымит и значительно сокращает срок службы котла и дымовой трубы. Мощность котла снизится до 50 %, а потребление топлива возрастёт в два раза.

## 7. Основания для котлов

Тип котла (мм)	A	B
C18S, C20S	600	600
C30S	600	700
C40S, C50S	600	800

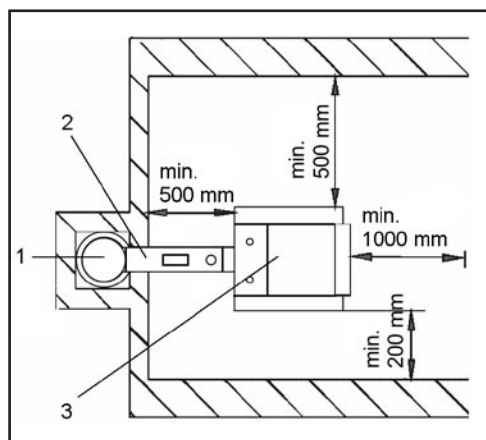
Рекомендуем изготовить для котла бетонный (металлический) фундамент.



## 8. Тип среды и размещение котла в котельной

Котлы могут быть использованы в «основной среде» основной, АА5/АВ5, согласно ЧСН3320001/1995. Котлы должны быть размещены в котельной, в которой обеспечен достаточный приток воздуха, необходимого для сжигания. Размещение котлов в жилом помещении (включая коридоры) является не допустимым. Сечение отверстия привода воздуха для сжигания в котельную должно быть для котлов с мощностью 15 – 75 кВт минимально 250 см<sup>2</sup>.

- 1 – Дымовая труба
- 2 – Дымоход
- 3 – Котёл



## 9. Дымовая труба

Подсоединение котла к дымовой трубе должно всегда проводиться в соответствии с требованиями соответствующей фирмы по обслуживанию дымовых труб. Дымовая труба всегда должна развивать достаточную тягу и надёжно отводить топочные газы в открытый воздух для всех практически возможных рабочих пропорций. Для исправного функционирования котлов необходимо, чтобы собственно дымовая труба была правильно рассчитана, потому что от её тяги зависит сжигание, мощность и срок службы котла. Тяга дымовой трубы прямо зависит от её сечения, высоты и шероховатости внутренней поверхности. К дымовой трубе, к которой подсоединён котёл, нельзя подключать другой потребитель. Диаметр дымовой трубы не должен быть меньше, чем вывод на котле (мин. 150 мм). Тяга дымовой трубы должна достигать предписанных значений (см. технические данные, стр. 5). Дымовая труба, вместе с тем, не должна быть экстремально высокой, чтобы не снижался КПД котла и не нарушался процесс сжигания (не вырывалось пламя). При сильной

тяге необходимо установить в дымоходе между котлом и дымовой трубой дроссельную заслонку (ограничитель тяги).

Информационные значения размеров сечения дымовой трубы

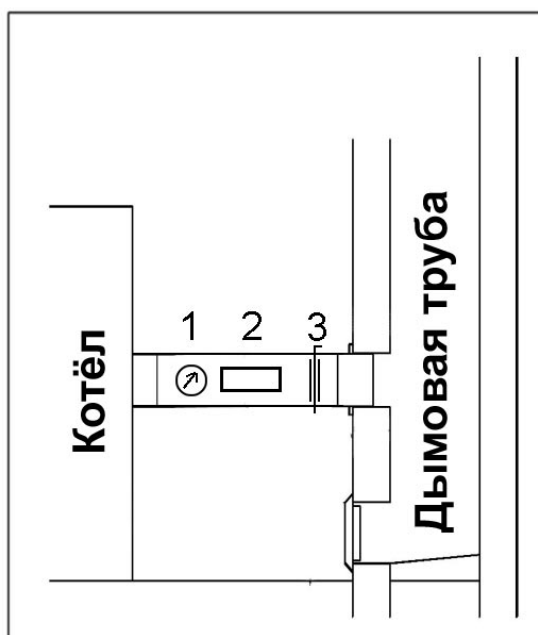
20 x 20 см	мин. высота 7 м
Ø 20 см	мин. высота 8 м
15x15 см	мин. высота 11 м
Ø 16 см	мин. высота 12 м

Точные размеры дымовой трубы определяют ЧСН 73 4201:2002.

Предписанная тяга дымовой трубы приведена в главе 3 «Технические данные».

## 10. Дымоход

Дымоход должен быть выведен в дымовую трубу. Если нет возможности подсоединить котёл непосредственно к дымовой трубе, то соответствующий удлинитель дымохода должен быть, по возможности, как можно короче, но не длиннее 1 м, без дополнительной обогреваемой поверхности и по направлению к дымовой трубе должен подниматься. Дымоходы должны быть механически прочными и герметичными во избежание проникновения топочных газов, с возможностью внутренней чистки. Дымоходы не должны проходить чужими бытовыми или полезными пространствами. Внутренний диаметр дымохода не должен быть больше внутреннего диаметра бора и не должен по направлению к дымовой трубе сужаться. Использование дымовых колен является не пригодным. Способы проводки дымоходов конструкциями из горючих материалов приведены в приложениях 2 и 3 ЧСН 061008/97 и пригодны, в частности, для мобильного оборудования, деревянных дач и т. д.



1. Термометр топочных газов
2. Отверстие для чистки
3. Дроссельная заслонка (ограничитель тяги)



При большой тяге дымовой трубы встроить в дымоход дроссельную заслонку (3) или ограничитель тяги.

## 11. Противопожарная защита при установке и использовании тепловых потребителей

Выписка из ЧСН 061008/97 – Противопожарная безопасность локальных потребителей и источников тепла.

### Безопасные расстояния

При установке потребителя должно быть соблюдено безопасное расстояние от строительных материалов - минимально 200 мм. Это расстояние относится к котлам и дымоходам, находящимся вблизи горючих материалов со степенью горючести В, С1 и С2 (степень горючести приведена в таблице № 1). Безопасное расстояние (200 мм) необходимо увеличить вдвое, если котлы и дымоходы расположены вблизи горючих материалов степени С3 (см. табл. № 1). Безопасное расстояние необходимо увеличить вдвое, если степень горючести материала не определена. Безопасное расстояние сокращается на половину (100 мм) при использовании теплоизолирующей негорючей панели (асбестовой панели) толщиной минимально 5 мм, размещённой на расстоянии 25 мм от защищаемого горючего вещества (горючая изоляция). Экранирующая панель или защитный экран (на защищаемом предмете) должны выступать за пределы контура котла, включая дымоход, минимально на 150 мм с каждой стороны, а над верхней плоскостью котла минимально на 300 мм. Экранирующей панелью или защитным экраном должны быть оснащены и предметы оборудования из горючих материалов, если нельзя соблюсти безопасное расстояние (например, в мобильном оборудовании, на деревянных дачах и т. д., подробнее в ЧСН 061008). Безопасное расстояние необходимо соблюдать и при укладке предметов оборудования вблизи котла. Если котел расположен на полу из горючих материалов, то пол должен быть оборудован негорючей теплоизоляционной подкладкой, выступающей за границы периметра котла со стороны наполнительного отверстия и зольника минимально на 300 мм, а с других сторон - минимально на 100 мм. В качестве негорючей теплоизоляционной подкладки можно использовать все материалы, которые имеют степень горючести А.

Табл. № 1

Степень горючести строительных материалов и изделий	Строительные материалы и изделия по степеням горючести (выписка из ЧСН 730823)
А - негорючие	гранит, песчаник, бетон, кирпич, керамические плитки, строительные растворы, противопожарные штукатурки и т. д.
В – нелегко горючие	акумин, изомин, гераклит, лигнос, блоки из базальтового волокна, плиты из стекловолокна, новодур
С1 – тяжело горючие	древесина лиственных пород (бук, дуб), плиты гобрекс, фанера, сирколит, верзалит, слоистый пластик с бумажным наполнителем (умакарт, экрона)
С2 – средне горючие	древесина хвойных пород (сосна, лиственница, ель), древесностружечные и пробковые плиты, резиновые напольные покрытия (Индустриал, Супер)
С3 – легко горючие	Древесноволокнистые плиты (Гобры, Сололак, Сололит), целлюлозные материалы, полиуретан, полистирен, полиэтилен, облегчённый ПВХ



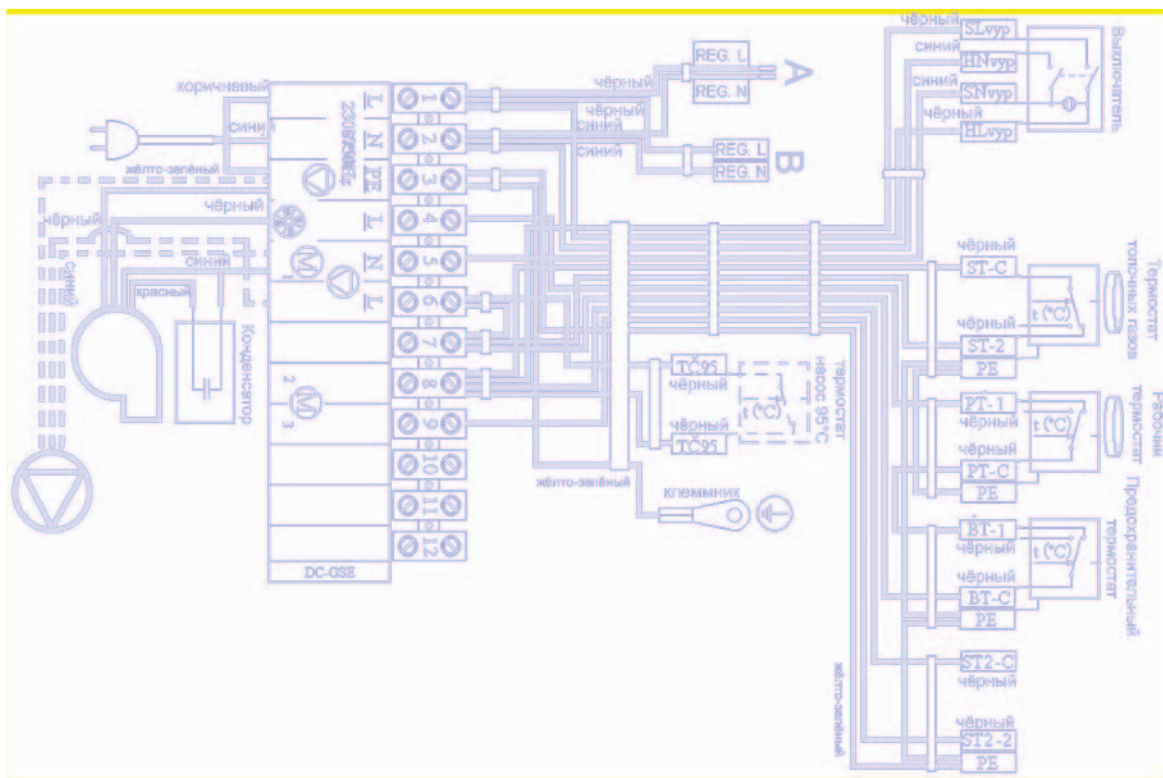
**ПРЕДУПРЕЖДЕНИЕ** - В ситуациях, приводящих к опасности временного проникновения горючих газов или пара, и при работах, при которых могла бы возникнуть временная опасность пожара или взрыва (например, клейка линолеума, ПВХ и т. д.), котлы должны быть своевременно, ещё до возникновения опасности, выведены из эксплуатации. На котлах и на расстояниях от них меньших, чем безопасные расстояния, не должны оставаться предметы из горючих материалов.

## 12. Подсоединение котлов к электрической сети

К электрической сети 230 В, 50 Гц котлы подсоединяются посредством сетевого шнура с вилкой или без неё. Сетевой привод – типа «М». При его замене сервисной организацией должен быть использован подобный тип. Котёл должен быть установлен так, чтобы подсоединительная вилка была доступна для обслуживающего персонала (согласно ЧСН ЕН 60335-1/1997). Подсоединение котлов имеет право проводить квалифицированный специалист в соответствии со всеми действующими предписаниями в данном государстве.

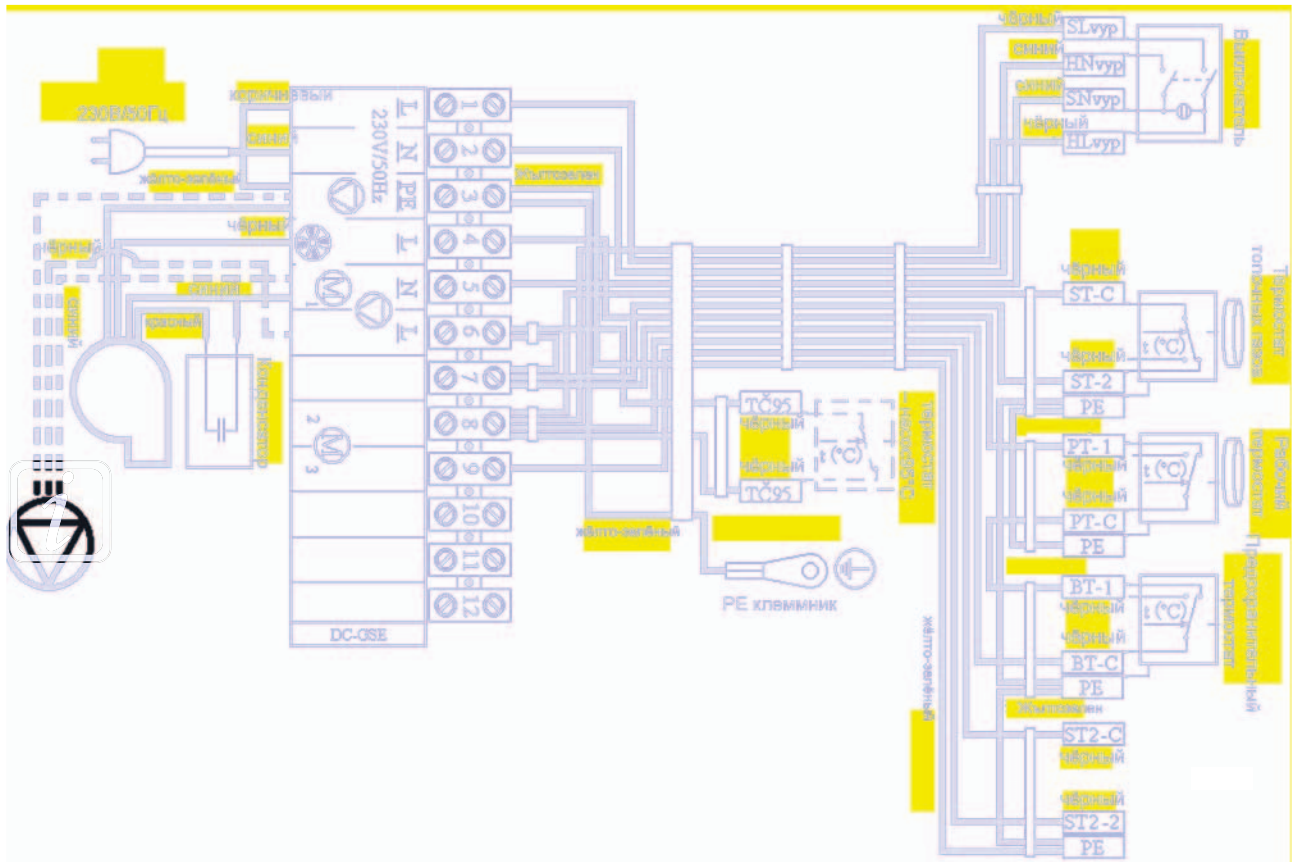
## 13. Электрическая схема подключения электромеханического регулятора с вытяжным вентилятором, тип «UCJ 4C52» (C18S - C50S)

а)





b)



Разъёмы А и В предназначены для электрического подсоединения электронного регулятора отопительной системы, который можно установить на панели у некоторых типов котлов.

## 14. Обязательные нормы проектирования и монтажа котлов

- |                  |  |
|------------------|--|
| ЧСН ЕН 303-5     | - Котлы для центрального отопления, работающие на твёрдом топливе                    |
| ЧСН 06 0310/98   | - Центральное отопление, проектирование и монтаж                                     |
| ЧСН 06 0830/96   | - Предохранительное устройство для центрального отопления и нагрева технической воды |
| ЧСН 73 4201/2002 | - Проектирование дымовых труб и дымоходов  |
| ЧСН ЕН 1443      | - Конструкции дымовых труб – Общие требования  |
| ЧСН 06 1008/97   | - Противопожарная безопасность локальных потребителей и источников тепла             |
| ЧСН 73 0823/84   | - Степень горючести строительных материалов  |
| ЧСН ЕН 1264-1    | - Отопление полов – Системы и компоненты – Определения и обозначения                 |
| ЧСН ЕН 1264-2    | - Отопление полов – Системы и компоненты – Расчёт тепловой мощности                  |
| ЧСН ЕН 1264-3    | - Отопление полов – Системы и компоненты – Проектирование                            |
| ЧСН ЕН 442-2     | - Отопительные приборы – Испытания и их оценка                                       |



**ВНИМАНИЕ** – монтаж котла всегда должен проводиться по предварительно подготовленному проекту. Монтаж котла имеют право проводить только лица, обученные производителем.



## 15. Выбор и способ подключения регулировочных и топочных элементов

Котлы поставляются потребителю с основной регулировкой мощности котла, которая удовлетворяет требованиям к комфорту отопления и его безопасности. Регулировка обеспечивает требуемую температуру воды на выходе из котла (80-90°C), но не обеспечивает управление вентилями и насосами. Подключение этих элементов изображено на электрической схеме подключения. Каждый насос в системе должен всегда управляться отдельным термостатом, чтобы не дошло к охлаждению котла на обратной ветви до температуры ниже 65°C. При подключении котла без аккумулирующей или компенсирующей ёмкости насос контура отапливаемого объекта должен всегда управляться отдельным термостатом или электронным регулятором так, чтобы он работал только тогда, когда работает насос в котловом контуре. Если используются два термостата, которые управляют отдельными насосами, то на термостате, управляющем насосом в отопительном контуре объекта, установить температуру 80°C, а на термостате насоса котлового контура - 75°C. Обои насосами можно также управлять только от одного термостата. В случае подключения котла вместе с аккумулирующими ёмкостями и с устройством «Laddomat 21» и если в котловом контуре хорошо работает самотёчная циркуляция воды, которая замедляет выход котла на желаемую температуру, то рекомендуем при растопке управлять насосом в котловом контуре с помощью встроенного в котёл термостата топочных газов. При управлении насосом в котловом контуре с помощью термостата топочных газов на панели котла рекомендуем установить в котле предохранительный термостат насоса 95°C (см. электрическая схема подключения). Термостат в котле можно альтернативно заменить дополнительным термостатом на выходе котла, который включит насос в котловом контуре при 95°C (параллельно включённый с термостатом топочных газов). Установка требуемой температуры воды, подаваемой в объект, проводится всегда при помощи трёхходового смесительного вентиля. Этот вентиль может управляться вручную или системой электронной регулировки, которая способствует более комфортной и экономичной работе отопительной системы. Подключение всех элементов проектировщик предлагает в соответствии со специфическими условиями отопительной системы. Электрический монтаж на котёл вышеприведённых элементов должен быть выполнен специалистом, согласно действующим ЧСН ЕН.



При установке котла рекомендуется использовать открытый расширительный сосуд, который может быть и закрытым, если действующие нормы данного государства это позволяют. Котёл всегда должен быть установлен так, чтобы и при отключении электричества не произошёл его перегрев и как следствие – его повреждение. Котёл имеет определённую инерцию. Котёл можно защитить от перегрева несколькими способами. Подсоединением охлаждающего контура от перегрева с вентилем «TS 130 3/4 A» (95°C) или «WATTS STS 20» (97°C) к водопроводу. При наличии собственного колодца можно защитить котёл, используя резервный источник электроэнергии (батарея с преобразователем) для резервирования работы хотя бы одного насоса. Следующей возможностью является подсоединение котла с доводочной ёмкостью и обратным зонным вентилем.

При установке котла приподнять его заднюю часть на 10 мм, чтобы котёл лучше промывался и из него лучше удалялся воздух. Для регулировки отопительной системы рекомендуются регуляторы, поставляемые следующими фирмами:

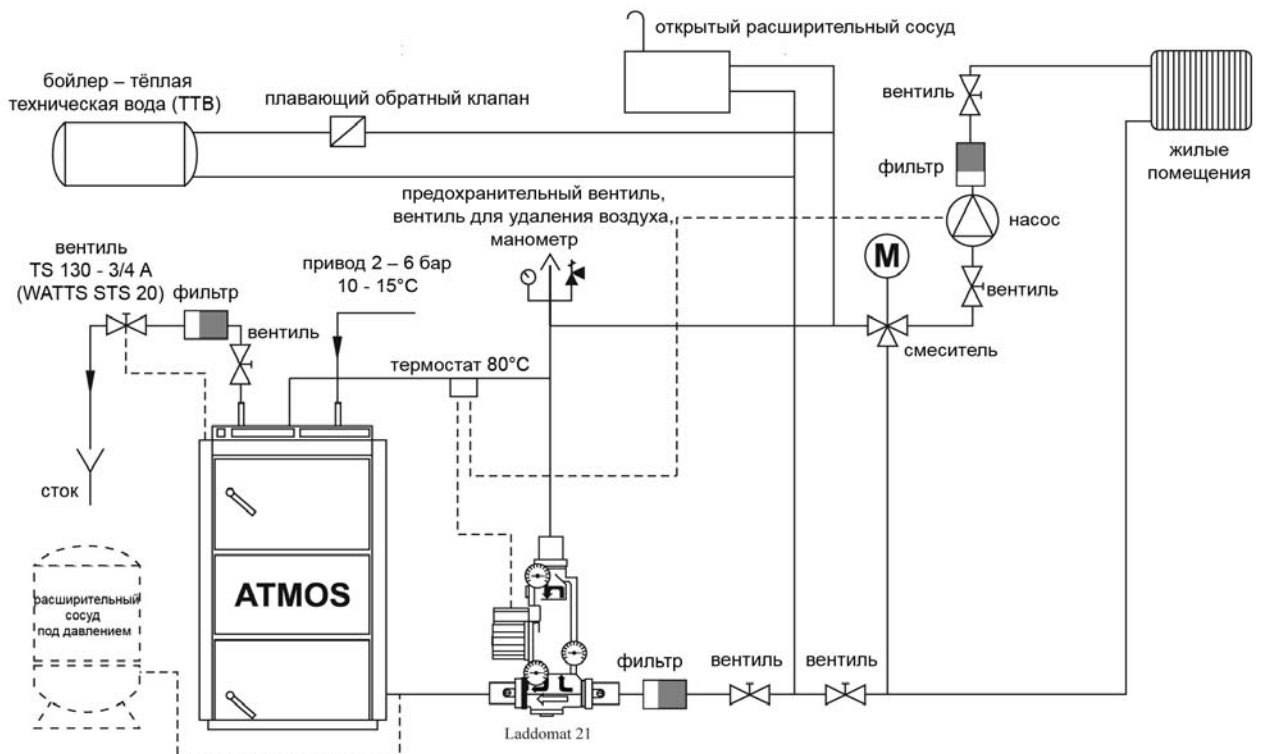
- |                         |                        |
|-------------------------|------------------------|
| а) «КОМЕКСТЕРМ», Прага  | тел.: +420 235 313 284 |
| б) «КТР», Угерский Брод | тел.: +420 572 633 985 |
| в) «Ландис и Стаэфа»    | тел.: +420 261 342 382 |

## 16. Защита котла от коррозии

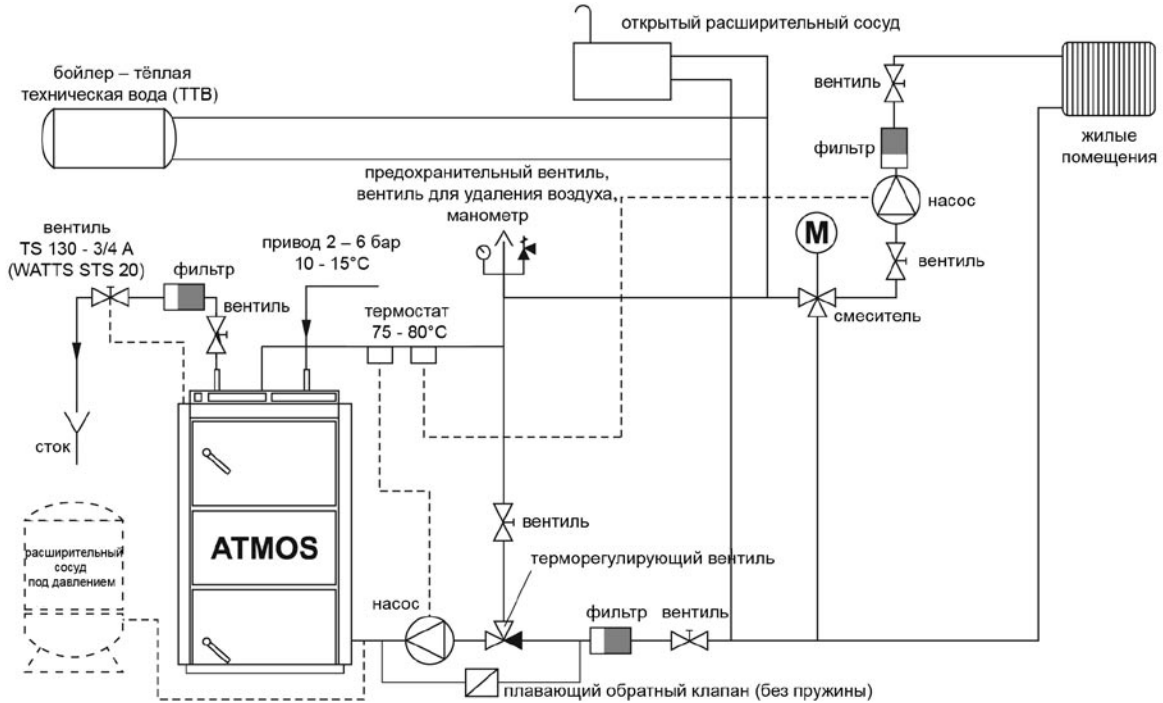
Предписанным решением является подсоединение котла с устройством «Laddomat 21» или с терморегулирующим вентилем, позволяющим создать отделённые котловой и отопительный (первичный и вторичный) контуры так, чтобы обеспечить минимальную температуру возвратной воды  $65^{\circ}\text{C}$ . Чем выше будет температура обратной воды, тем меньше будут конденсироваться дёготь и кислоты, повреждающие корпус котла. Температура воды на выходе из котла должна быть постоянно в пределах  $80 - 90^{\circ}\text{C}$ . Температура топочных газов (дымовых газов) при нормальной работе не должна опускаться ниже  $110^{\circ}\text{C}$ . Низкая температура топочных газов вызывает конденсацию дёгтя и кислот, несмотря на соблюдение температуры воды на выходе ( $80 - 90^{\circ}\text{C}$ ) и температуры воды, возвращающейся обратно в котёл ( $65^{\circ}\text{C}$ ). Эти состояния могут наступить, например, в случае нагревания тёплой технической воды в летнее время или отопления только части объекта. В этом случае рекомендуется включение котла с аккумулялирующими ёмкостями или ежедневная топка. При мощностях 15-100 кВт для удержания минимальной температуры возвратной воды ( $65^{\circ}\text{C}$ - $75^{\circ}\text{C}$ ) также можно использовать трёхходовой смесительный вентиль с сервоприводом и электронной регулировкой.

## 17. Предписанное включение котла с арматурой «Laddomat 21»

RUS

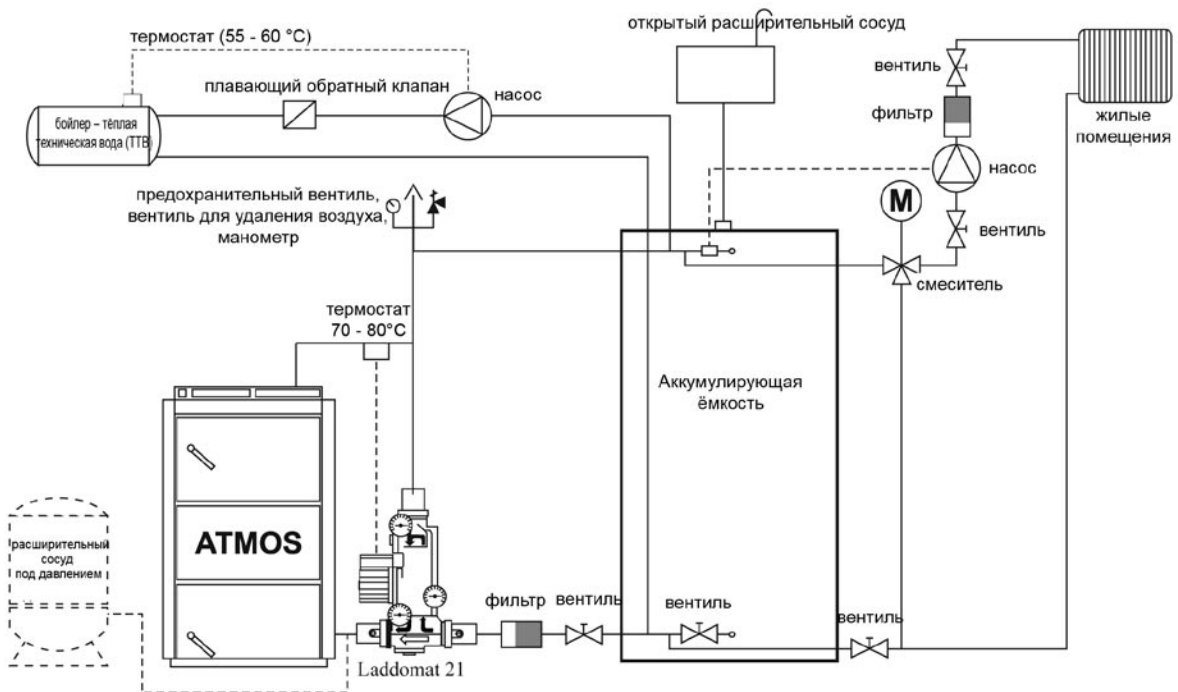


## 18. Предписанное включение котла с терморегулирующим вентилем



**ВНИМАНИЕ** – при включении охлаждающего контура от перегрева можно исключить плавающий обратный клапан, включённый в обход терморегулирующего вентиля и насоса.

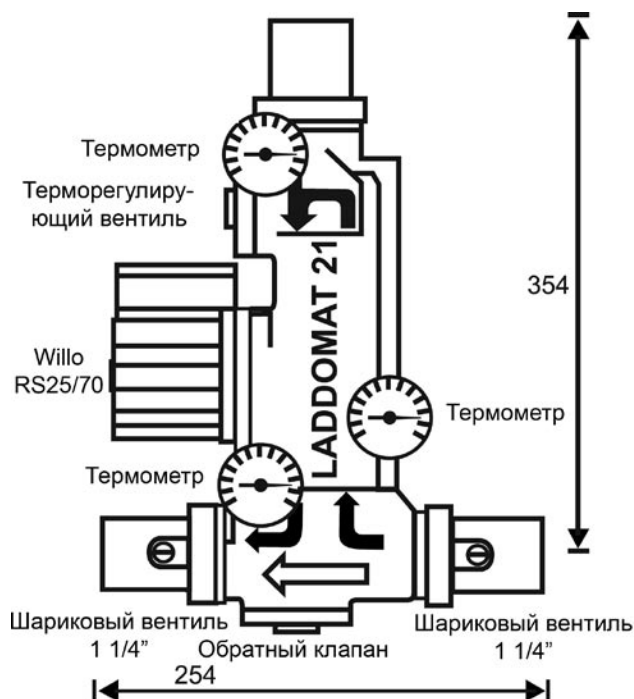
## 19. Предписанное включение котла с буферной ёмкостью





## 21. «Laddomat 21»

Арматура «Laddomat 21» своей конструкцией заменяет функциональный узел из отдельных деталей. Он состоит из литого корпуса, терморегулирующего вентиля, насоса, обратного клапана, шариковых вентилей и термометров. При температуре воды в котле 78°C терморегулирующий вентиль откроет привод из бака. Включение с арматурой «Laddomat 21» является более простым, а потому рекомендуется для использования. Для арматуры «Laddomat 21» поставляется запасной термоматрон на 72°C. Используйте его для котлов с мощностью свыше 32 кВт.

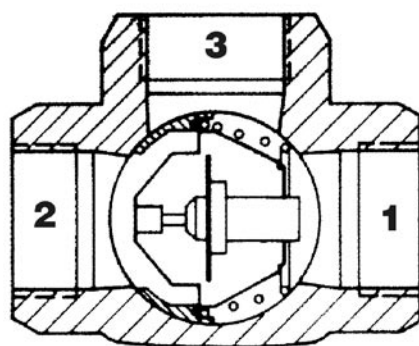


ЭКСПЛУАТАЦИОННЫЕ ДАННЫЕ	
Максимальное рабочее давление	0,25 МПа
Расчётное избыточное давление	0,25 МПа
Испытательное избыточное давление	0,33 МПа
Максимальная рабочая температура	100°C



**ВНИМАНИЕ** – арматура «Laddomat 21» предназначена только для котлов с мощностью до 75 кВт включительно. Использовать её рекомендуется, однако, только в котлах с мощностью до 50 кВт.

## 22. Терморегулирующий вентиль «ESBE»



Терморегулирующий вентиль «ESBE» типа «TV 60°C» используется в котлах, работающих на твёрдом топливе. При температуре воды в котле + 60°C откроется терморегулирующий вентиль, и в котловой контур (3→1) поступит жидкость из контура отапливаемого объекта (2). Приводы 1 и 3 постоянно открыты. Таким образом обеспечена минимальная температура возвратной воды в котле. В случае необходимости можно использовать терморегулирующий вентиль, наставленный на более высокую температуру (например, 72°C).

**Рекомендуемый типоразмер терморегулирующего вентиля «TV 60°C»**

Для котлов: C18S,C20S ..... DN25  
 C30S,C40S ..... DN32  
 C50S ..... DN40, DN50



## 23. Эксплуатация системы с аккумулирующими ёмкостями

После растопки котла объём воды в аккумуляторе нагреется при полной мощности котла (2 – 4 закладки топлива) до температуры 90-100°C, потом котёл следует оставить догорать. Далее уже можно потреблять тепло из ёмкости посредством трёхходового вентиля в течение такого времени, которое соответствует объёму аккумулятора и наружной температуре. Во время отопительного сезона (при соблюдении минимальных объёмов аккумуляторов, см. табл.) это время может составлять 1 – 3 дня. В случае невозможности использования аккумуляции, рекомендуется использовать хотя бы одну ёмкость с объёмом 500 – 1000 л для выравнивания роста температуры котла при растопке и спаде температуры при догорании.

РЕКОМЕНДУЕМЫЕ МИНИМАЛЬНЫЕ ОБЪЁМЫ АККУМУЛИРУЮЩИХ ЁМКОВСТЕЙ					
Тип	C18S	C20S	C30S	C40S	C50S
Мощность	20	25	32	40	48
Объём	1000-1500	1500-2000	2000-2500	2500-3000	3000-4000

### Стандартно поставляемые аккумулирующие ёмкости «АТМОС»

ТИП ЁМКОВСТИ	ОБЪЁМ (л)	ДИАМЕТР (мм)	ВЫСОТА (мм)
AN 500	500	600	1901
AN 750	750	750	1925
AN 1000	1000	850	2011

### Изоляция ёмкости

Приемлемым решением является общая изоляция данного количества ёмкостей требуемого объёма минеральной ватой в каркасе из гипсоплит, при необходимости дополнить изоляцию сыпучим изолирующим материалом. Минимальная толщина изоляции при использовании минеральной ваты – 120 мм. Другим вариантом является закупка ёмкостей, заизолированных минеральной ватой в кожухах из искусственной кожи (см. ценник).

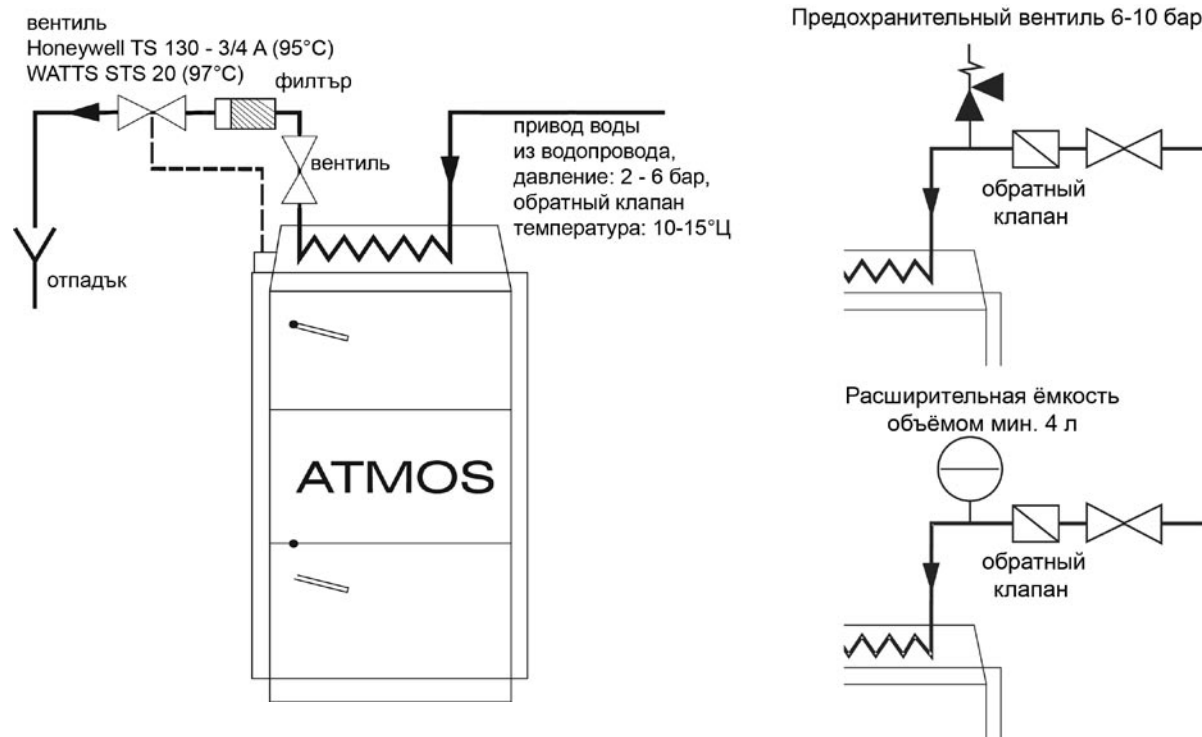
### Преимущества

Установка котла с аккумулирующими ёмкостями имеет следующие преимущества:

- более низкое потребление топлива (на 20 - 30%). Котёл работает на полную мощность вплоть до догорания топлива при оптимальном КПД 81 - 89%
- продолжительный срок службы котла и дымовой трубы – минимальное образование дёгтя и кислот
- возможность комбинирования с другими видами отопления – аккумулируемая электроэнергия, солнечные коллекторы
- комбинация отопительных элементов (радиаторов) с отоплением полов
- комфортная топка котла и идеальное сгорание топлива
- экологически чистое отопление

## 24. Включение охлаждающего контура от перегрева с предохранительным вентилем «Honeywell TS 130 – 3/4 А» или «WATTS STS20»

(температура открывания вентиля 95 - 97°C)



**ВНИМАНИЕ** – охлаждающий контур от перегрева не должен использоваться, согласно норме ЕН ЧСН 303-5, для других целей, чем защита от перегрева (ни в коем случае для нагрева тёплой технической воды).

Вентиль «TS 130 – 3/4 А» или «WATTS STS20», датчик которого расположен в задней части котла, защищает котёл от перегрева. Если температура воды в котле станет больше 95°C, то вентиль подаст в охлаждающий контур воду из водопровода, которая возьмёт на себя избыточное тепло и вытечет в сток. В случае размещения обратного клапана на входе воды в охлаждающий контур, во избежание возможного обратного тока воды в результате падения напора в водопроводе, необходимо оборудовать охлаждающий контур предохранительным вентилем 6 – 10 бар.

## 25. Эксплуатационные предписания

### Подготовка котла к эксплуатации

Перед введением котла в эксплуатацию необходимо убедиться, что система наполнена водой и из неё выпущен воздух. Для достижения качественной и безопасной работы котлы на сжигание древесины должны обслуживаться в соответствии с инструкциями, приведёнными в этом руководстве. Обслуживание котла могут проводить только взрослые люди.



## Растопка и эксплуатация

Непосредственно перед поджиганием топлива открыть растопочную заслонку /13/, вытянув тягу растопочной заслонки /17/, и установить термостат топочных газов на растопку (на минимум - 0°С). Через верхнюю дверку /2/ положить на газообразующую колосниковую решётку /5/ сухие щепки поперёк канавки так, чтобы оставалось место 2 – 4 см между топливом и канавкой для выхода топочных газов. На щепки положить бумагу или древесное волокно, а на них - щепки и сухие поленья. После поджигания топлива закрыть верхнюю и открыть нижнюю дверки. Для быстрой растопки можно включить вытяжной вентилятор. Когда топливо достаточно разгорится, закрыть нижнюю дверку, открыть верхнюю дверку, наполнить весь бункер топливом и закрыть растопочную заслонку тягой /17/, термостат топочных газов установить в рабочее положение, которое определяется путём наблюдений. На регуляторе тяги (мощности) «FR124» /22/ установить желаемую температуру воды на выходе из котла 80-90°С. Если котёл должен работать как газогенерирующий, то необходимо поддерживать над газообразующей колосниковой решёткой раскалённый слой (зона преобразования) бурого или древесного угля. Это достигается сжиганием сухих поленьев подходящего размера и своевременным дополнением топлива. При сжигании мокрой древесины котёл уже не работает как газогенерирующий, значительно возрастает потребление топлива, котёл не достигает желаемой мощности, и сокращается срок службы котла и дымовой трубы. При предписанной тяге дымовой трубы котёл отдаёт до 50 % мощности даже без вентилятора.



**ПРЕДУПРЕЖДЕНИЕ** – При первой растопке происходит конденсация, и конденсат вытекает – это не свидетельствует о неисправности котла. В результате продолжительной работы конденсация исчезнет. При сжигании мелких древесных отходов необходимо контролировать температуру топочных газов, которая не должна превысить 320°С. Иначе это может привести к повреждению вентилятора (S). Образование дёгтя и конденсатов в загрузочном бункере - это сопутствующее явление при газификации древесины.



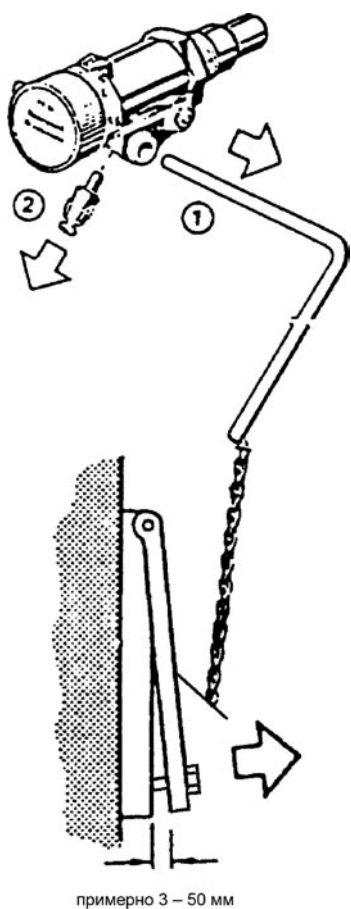
**ВНИМАНИЕ** – При работе котла все его дверки должны быть надлежащим образом закрыты, а тяга растопочной заслонки задвинута. Иначе может произойти повреждение вентилятора (S).

## Регулировка мощности – электромеханическая

Регулировка мощности проводится заслонкой /8/, управляемой регулятором тяги, тип «FR124» /22/, который, согласно установленной температуре воды на выходе (80-90°С), автоматически открывает или прикрывает заслонку /8/. Установке регулятора мощности необходимо уделять повышенное внимание, поскольку этот регулятор, кроме регулировки мощности, выполняет ещё важную функцию защиты котла от перегрева. При установке руководствоваться прилагаемой инструкцией по монтажу и установке регулятора «HONEYWELL Braukmann», тип «FR 124». Защиту котла от перегрева контролировать следующим образом: проверить функцию регулятора ещё при температуре воды 90°С. В этом состоянии регулировочная заслонка /8/ должна быть почти закрыта. Установку регулятора мощности нужно опробовать. Положение регулировочной заслонки /8/ можно увидеть с задней стороны вентилятора. Регулировочным термостатом, установленным на панели котла, управляется вентилятор, согласно установленной температуре на выходе. На регулировочном термостате должна быть установлена температура на 5°С ниже температуры на регуляторе тяги «FR 124»

(обозначена точками на шкале термостата). На панели также находится термостат топочных газов, который предназначен для выключения вентилятора после догорания топлива. При растопке его необходимо установить в положение растопка (на минимум). Когда топливо достаточно разгорится, установить термостат в рабочее положение так, чтобы вентилятор работал и выключился только после догорания топлива. Оптимальное рабочее положение термостата топочных газов нужно определить путём наблюдений, согласно виду топлива, тяги дымовой трубы и другим условиям. Температуру воды на выходе контролировать по термометру /18/, расположенному на панели. Далее на панели находится предохранительный термостат безвозвратный, на который нужно нажать в случае перегрева котла.

## Регулятор тяги «HONEYWELL Braukmann FR 124» - Руководство по монтажу



Демонтировать рычаг /1/, соединитель /2/ и регулятор привинтить к котлу.

### Установка

Нагреть котёл до температуры около 80°C. Установочной рукояткой наставить значение температуры, которое указывает котловой термометр. Цепочку на воздушной заслонке натянуть так, чтобы положение заслонки (ширина щели 3 -50 мм) обеспечивало достижение котлом желаемой мощности. Минимальная ширина щели заслонки 3 – 8 мм установлена специальным болтом для обеспечения срока службы котла – не уменьшать. Это может привести к усадке дёгтя в котле и на вентиляторе и к сокращению срока службы котла. При малой тяге ширину щели заслонки ещё уменьшить.

### Перепроверка функции регулятора тяги

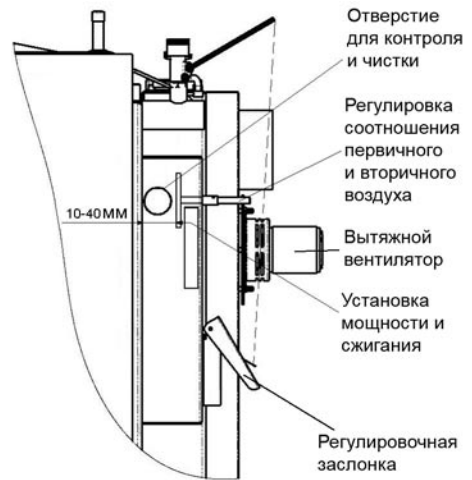
Установочной рукояткой наставить желаемое значение температуры воды на выходе из котла (80 – 90°C). При максимальной температуре воды 95°C регулировочная заслонка должна быть закрыта до упора. Предписанную рабочую температуру воды в котле (80 – 90°C) необходимо всегда довести при помощи смесительных вентилей за котлом вручную или посредством электронной регулировки с сервоприводом.

## 26. Установка мощности и процесса сжигания котла

Для котлов с вытяжным вентилятором «C18S» - «C40S»

Начальная установка соотношения первичного и вторичного воздуха

**Оптимальная установка:**  
до упора (5 мм) + 5÷10 мм  
**Максимальная установка:**  
до упора (5 мм) + 10÷20 мм

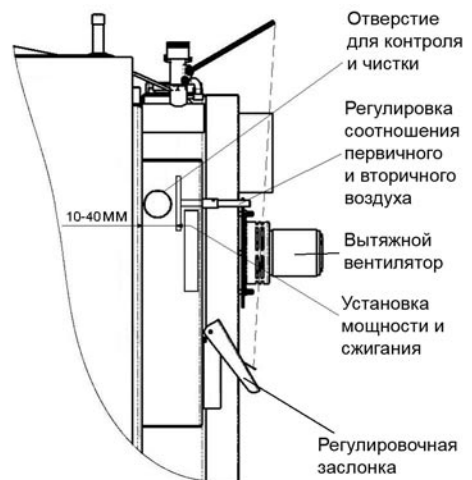


### Для котлов с вытяжным вентилятором «С50S»

#### Начальная установка первичного воздуха

Регулировку проводить путём высовывания (+) или засовывания (-) регулировочной тяги.

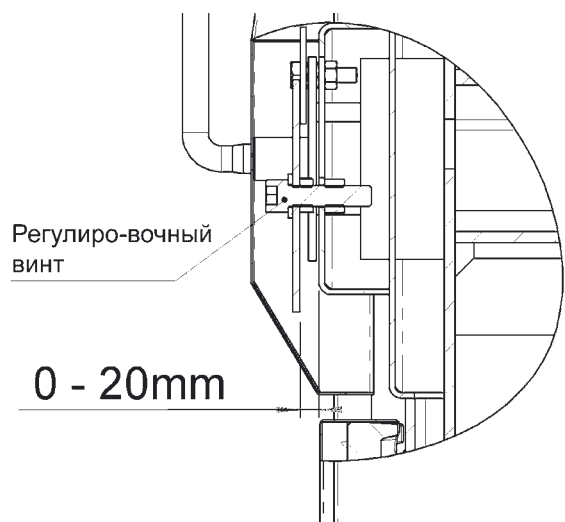
**Оптимальная установка:**  
до упора (5 мм) + 5÷10 мм  
**Максимальная установка:**  
до упора (5 мм) + 10÷20 мм



#### Начальная установка первичного воздуха

Регулировку проводить путём установки положения регулировочного винта. Проворачиванием винта на 1 оборот против часовой стрелки открыть вторичный воздух на 1,75 мм (1 оборот = 1,75 мм). На заводе-изготовителе регулировка установлена примерно на 10 мм (до упора).

**Оптимальная установка:**  
до упора (10 мм) + 0 мм  
**Максимальная установка:**  
до упора (10 мм) + 0÷20 мм



Изменение установки проводить по анализатору топочных газов и по максимальной температуре, которая не должна превысить 320°C на выходе в дымоход при стабильной номинальной мощности / при закрытой растопочной заслонке/. На заводе-изготовителе котёл установлен на

оптимальные параметры, поэтому изменения проводим только в случае несоответствующих эксплуатационных условий (например, при плохой тяге дымовой трубы вытянуть регулировочную тягу на максимум).

## 27. Пополнение топлива

При дополнении топлива необходимо действовать следующим образом: сначала открыть растопочную заслонку /13/ тягой /17/ и не выключать вытяжной вентилятор. Подождать около 10 секунд и медленно открыть загрузочную дверку /2/ так, чтобы накопившиеся газы сначала вышли в дымоход, а не в помещение котельной. На раскалённые угольки положить широкое полено и засыпать, например, углём. Топливо при закладке нельзя трамбовать над газообразующим соплом, это может привести к угасанию пламени. При закладке топлива топливный бункер всегда загружать полностью. Во избежание возникновения излишнего дыма, топливо закладывать только тогда, когда предыдущая закладка топлива сгорит хотя бы на треть своего объёма.



**ВНИМАНИЕ** – При работе тяга растопочной заслонки должна быть задвинута, иначе может произойти повреждение вентилятора (S).

## 28. Работа на тлеющих углях

Котлы могут работать на тлеющих углях, т. е. при поддержании горения в ночное время без необходимости ежедневной топки, но только в зимний период. Этот режим работы, однако, снижает срок службы котла. Для работы в этом режиме котёл необходимо подготовить следующим образом:

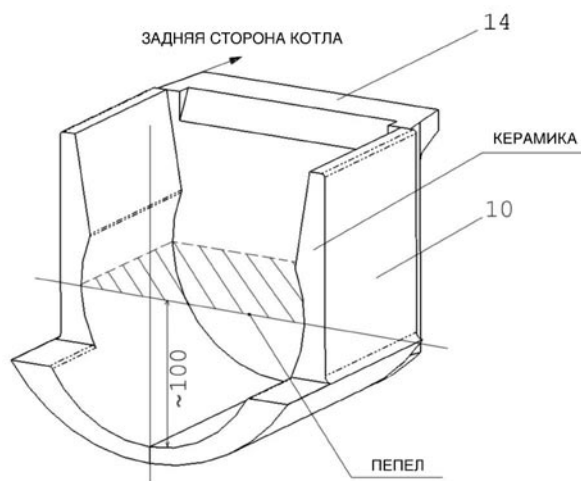
- на раскалённый слой перегоревшего топлива положить несколько больших поленьев (4 - 6 штук) или насыпать уголь;
- не полностью закрыть смесительный вентиль;  
После этого температура воды в котле повысится до 80 - 90°С.
- регулировочная заслонка /8/, управляемая регулятором тяги «FR 124 Honeywell», автоматически закроется, и вентилятор выключится. Котёл будет работать с минимальной мощностью.

В подготовленных таким образом котлах топливо может гореть 8 – 12 часов. Фактическое время горения в таком режиме соответствует количеству топлива, вложенному в котёл, и фактической отдаче мощности. **Котёл и в этом режиме работы должен иметь температуру воды на выходе 80 – 90°С, а температуру возвратной воды в котёл – минимально 65°С.**

## 29. Чистка котлов

Чистку котлов необходимо проводить регулярно и тщательно через каждые 3 – 5 дней, т. к. пепел, осевший в топливном бункере, с продуктами конденсации и дёгтем изолируют теплообменную поверхность и существенно снижают срок службы и мощность котла. При большом количестве пепла в нижней топке котла не хватает места для догорания пламени. Это может привести к повреждению газообразующей колосниковой решётки и к повреждению всего котла. Чистку котлов необходимо проводить следующим образом: сначала включить вытяжной

вентилятор, открыть загрузочную дверку /2/ и поворачивающийся колосник провернуть несколько раз на 30-90°. Таким образом пепел высыплется в нижнее пространство. Длинные куски недогоревшей древесины (древесный уголь) оставить для следующей растопки в загрузочном бункере. Открыть нижнюю дверку /3/ и вычистить нижнее пространство от пепла и сажи. При помощи кочерги или щётки отстранить во время удаления пепла отложения пыли на боковых стенках нижней камеры сгорания. Открыть крышку отверстия для чистки /15/, расположенного в верхней части дымового канала, и щёткой вычистить задний дымовой канал. Пепел и сажу выгрести, открыв нижнюю крышку /15/. Фактический интервал между чистками зависит от качества топлива (влажности древесины), интенсивности отопления, тяги дымовой трубы и других факторов, поэтому интервал чистки необходимо определить путём наблюдений. Котёл рекомендуется чистить 1 раз в неделю при топке древесиной и 1 раз в день при топке углём. Шамотный формовой огнеупор /10/, /14/ при чистке не вынимать. Минимально 1 раз в год вычистить (обмести) рабочее колесо вытяжного вентилятора и через отверстие для чистки проверить засорённость регулятора соотношения первичного и вторичного воздуха, на который направлен поток воздуха для загрузочного бункера. При необходимости очистить пространство за задней перегородкой топки от дёгтя и пепла /41/, /19/.



**ПРЕДУПРЕЖДЕНИЕ** – Регулярная и тщательная чистка важна для обеспечения постоянной мощности и срока службы котла. Недостаточная чистка может привести к повреждению котла – гарантия прекращается.

## 30. Уход за отопительной системой, включая котлы

Минимально 1 раз за 14 дней проверить или же дополнить воду в отопительной системе. Если котлы в зимнее время не работают, то грозит опасность замерзания воды в системе, поэтому воду лучше всего слить или же залить незамерзающую смесь. Иначе воду можно сливать из системы только в неизбежных случаях и, по возможности, на кратчайший срок. По окончании отопительного сезона котёл тщательно вычистить, повреждённые части заменить. **С заменой деталей не тянуть до последней минуты, котёл готовить к отопительному сезону ещё весной.**

## 31. Обслуживание и надзор

При обслуживании котлов всегда необходимо руководствоваться инструкцией по обслуживанию и уходу. Манипуляции с котлами, которые могли бы создать угрозу для здоровья обслуживающих или совместно проживающих лиц, не допустимы. Обслуживать котёл может лицо старше 18 лет, ознакомленное с руководством и работой котла и отвечающее требованиям § 14 положения 24/1984 Сб. Не допускается оставлять детей без надзора у работающих котлов. При эксплуатации котлов, работающих на твёрдом топливе, запрещено использовать горючие жидкости для разжигания, далее запрещено каким-либо



образом повышать номинальную мощность во время работы (чрезмерно топить). На котле и непосредственно вблизи загрузочного отверстия и отверстия зольника запрещается оставлять горючие предметы, пепел необходимо сыпать в негорючие ёмкости с крышкой. Работающий котёл должен быть под периодическим наблюдением обслуживающего лица. Пользователь может проводить только ремонты, заключающиеся в простой замене поставленных запасных частей (например, шамотный формовой огнеупор, шнур уплотнения и т. д.). При эксплуатации следить за герметичностью дверок и отверстий для чистки, всегда их как следует затягивать. Пользователь не имеет права проводить манипуляции с конструкцией и электрической инсталляцией котлов. Котёл должен быть всегда вовремя и тщательно вычищен, чтобы была обеспечена проходимость всех каналов. Загрузочные дверки и дверки зольника должны быть всегда надлежащим образом закрыты.

## 32. Возможные неисправности и способ их устранения

Неисправность	Причина	Устранение
<b>Контрольная лампочка «сеть» не горит</b>	<ul style="list-style-type: none"> <li>- нет напряжения в сети</li> <li>- плохо вставлена вилка в сетевую розетку</li> <li>- дефектный сетевой выключатель</li> <li>- дефектный шнур</li> </ul>	<ul style="list-style-type: none"> <li>- проверить</li> <li>- проверить</li> <li>- заменить</li> <li>- заменить</li> </ul>
<b>Котёл не достигает желаемой мощности и установленной температуры воды</b>	<ul style="list-style-type: none"> <li>- мало воды в отопительной системе</li> <li>- большая производительность насоса</li> <li>- ошибка в расчёте мощности котла для данной водогрейной системы</li> <li>- некачественное топливо (большая влажность, большие поленья)</li> <li>- плохая герметичность растопочной заслонки</li> <li>- малая тяга дымовой трубы</li> <li>- слишком большая тяга дымовой трубы</li> <li>- согнутые лопатки вытяжного вентилятора</li> <li>- долго разжигается или котёл работает с открытой растопочной заслонкой</li> <li>- <b>плохо вычищен котёл</b></li> <li>- забит привод воздуха для сжигания в загрузочную камеру</li> </ul>	<ul style="list-style-type: none"> <li>- дополнить</li> <li>- отрегулировать расход и включение насоса</li> <li>- вопрос проектировки</li> <li>- сжигать сухую древесину, а поленья колоть</li> <li>- исправить</li> <li>- новая дымовая труба и плохое подсоединение</li> <li>- вытянуть тягу регулятора воздуха</li> <li>- вставить дроссельную заслонку в дымоход (ограничитель тяги)</li> <li>- лопатки выровнять (на угол 90°)</li> <li>- заменить</li> <li>- вычистить</li> <li>- вычистить</li> </ul>



<b>Плохая герметизация дверок</b>	<ul style="list-style-type: none"> <li>- дефектный стекловолоконный шнур</li> <li>- засоряется сопло</li> <li>- малая тяга дымовой трубы</li> </ul>	<ul style="list-style-type: none"> <li>- заменить</li> <li>- отрегулировать петли дверок</li> <li>- не сжигать мелкую древесину, опилки, кору</li> <li>- неисправность дымовой трубы</li> </ul>
Вентилятор не работает	<ul style="list-style-type: none"> <li>- перегрев котла – сработал предохранительный термостат</li> <li>- засорение рабочего колеса</li> <li>- дефектный конденсатор</li> <li>- дефектный мотор</li> <li>- плохой контакт в вилке приводного кабеля мотора</li> </ul>	<ul style="list-style-type: none"> <li>- нажать кнопку на термостате (карандашом)</li> <li>- очистить вентилятор от дёгтя и осадков, включая каналы</li> <li>- заменить</li> <li>- заменить</li> <li>- проверить - измерить</li> </ul>

### 33. Запасные части

Формовой огнеупор – блок	/5/
Формовой огнеупор – сферическое пространство	/10/, /12/, /14/
Вентилятор	/4/
Выключатель с контрольной лампочкой	/20/
Термометр	/18/
Термостат регулировочный	/24/
Термостат предохранительный	/7/
Термостат топочных газов	/30/
Уплотняющий шнур дверок 18 x 18	/26/
Наполнитель дверок - «Сибрал»	/25/
Конденсатор для вытяжного вентилятора «UCJ4C52» - 1 мкФ	/29/
Замедлитель	/37/



**ВНИМАНИЕ** – для котлов «C18S» предназначен вытяжной вентилятор «UCJ4C52» с рабочим колесом Ø 150 мм; для котлов «C20S», «C30S» предназначен вытяжной вентилятор «UCJ4C52» с открытым рабочим колесом Ø 175 мм; для котлов «C40S», «C50S» предназначен вытяжной вентилятор «UCJ4C52» с закрытым рабочим колесом Ø 175 мм.

#### Замена элемента колосникового механизма

Замена элементов колосникового механизма требует отстранения боковой и передней крышки котла. Перед их демонтажем отсоединить сначала тягу растопочной заслонки и в задней части приборной доски вывинтить предохранительный винт. Далее вытянуть немного вперёд приборную доску и отвернуть её в сторону. Демонтировать одну из боковых крышек и в последнюю очередь снять переднюю крышку и колосниковый рычаг. Демонтаж собственно колосникового механизма проводить, отпустив предохранительный винт с шайбой и вытянув колосниковую трубку. Во время её вытягивания начнут выпадать отдельные сегменты колосниковой решётки. Полностью вынув трубку, можно вынуть и керамические блоки. Обратный монтаж необходимо проводить в вычищенную топку без пепла, дёгтя и т. д. Сначала в котёл поместить два керамических блока вплотную к передней и задней стенкам.



Надвинуть колосниковую трубку и на неё постепенно установить отдельные сегменты. Очень важно знать, что первый и последний сегменты, соприкасающиеся с керамическими блоками, отличаются от остальных тем, что имеют цилиндрическую поверхность. После установки последнего сегмента и размещения трубки в задней части котла проверить, есть ли зазор 5-7 мм у колосниковой решётки. Если зазор меньше, то один или более сегментов утончить до необходимой толщины. Колосниковую трубку уплотнить двумя шнурами и зафиксировать винтом с шайбой. Керамические блоки замазать печной замазкой по всему периметру и на торцах так, чтобы за них не мог попасть пепел. Монтаж закончить установкой крышек.

### Замена уплотняющего шнура дверок

Ход работы: С помощью отвёртки отстранить старый шнур и вычистить паз, в котором находился шнур. Молотком слегка сформировать квадратное сечение шнура до трапециевидного сечения. Взять шнур и рукой вдавить его по периметру дверок (узкой стороной к держателю) так, чтобы он держался в пазе (при необходимости использовать молоточек). Взяться рукой за рукоятку затвора так, чтобы рукоятка была направлена вверх, и умеренным постукиванием дверкой вбивать шнур в паз, пока не закроется дверка. В заключение подогнать положение колечка, за которое заходит кулачок затвора. Только такой последовательностью работ можно обеспечить герметичность дверок!

### Подгонка петель и затворов дверок

Загрузочные дверки и дверки зольника плотно соединены с корпусом котла комплектом из двух петель. Петля состоит из гайки, которая приварена к корпусу котла, подгоночного болта, к которому дверки прикреплены штырьком. Для изменения установки петель сначала освободить и приподнять верхний капот (панель управления), выбить оба штырька, снять дверки и при необходимости повернуть подгоночный болт с правой резьбой. Действиями в обратной последовательности всё привести в первоначальное положение.

Запор дверок состоит из рычага с рукояткой и кулачка, который заходит за колечко, ввинченное в котёл и зафиксированное гайкой, препятствующей проворачиванию колечка. С течением времени уплотняющий шнур в дверках выдавится, поэтому необходимо завинтить колечко глубже. Для этого необходимо отпустить гайку на колечке и ввинтить его на столько, чтобы рукоятка при плотно закрытой дверке указывала на воображаемом часовом циферблате 20 минут. В конце операции гайку затянуть.

## 34. Экология

Газообразующий котёл «АТМОС» отвечает самым жёстким экологическим требованиям, поэтому ему присвоена марка «Экологически чистое изделие», согласно директиве № 13/2002 Министерства окружающей среды Чешской республики. Котлы сертифицированы, согласно европейской норме EN 303-5, и относятся к классу 3.

### Ликвидация котла по окончании срока его службы

Необходимо обеспечить ликвидацию отдельных частей котла ЭКОЛОГИЧЕСКИМ СПОСОБОМ. Котёл перед ликвидацией



тщательно очистить от пепла, который потом высыпать в мусорный бак. Корпус котла и капотаж сдать в металлолом. Керамические части (шамоты) и изоляцию отправить на разрешённую свалку отходов.

**ПРЕДОСТЕРЕЖЕНИЕ**

Для обеспечения экологического сжигания запрещено сжигать в котле непредписанное топливо или вещества. В первую очередь это относится к полиэтиленовым пакетам, разным видам искусственных материалов, краскам, ветоши, слоистым материалам и опилкам, грязи, пылеобразному углю.

## ГАРАНТИЙНЫЕ УСЛОВИЯ

для водогрейного котла

1. При соблюдении приведённого в руководстве способа использования, обслуживания и ухода, гарантируем, что изделие в течение всего гарантийного срока будет иметь свойства, определённые соответствующими техническими нормами и условиями, то есть в течение 24 месяцев со дня приёма потребителем и максимально 32 месяцев со дня продажи производителем изделия торговому представителю. Если котёл подсоединён с терморегулирующим вентилем «TV 60°C» или с арматурой «Laddomat 21» и аккумулирующими ёмкостями (см. приложенные схемы), то гарантийный срок для корпуса котла увеличивается с 24 на 36 месяцев. Гарантия на остальные части остаётся неизменной.
2. Если в изделии в течение гарантийного срока обнаружится дефект, который не возник по вине пользователя, то изделие будет по гарантии бесплатно отремонтировано.
3. Гарантийный срок продлевается на период, соответствующий времени, в течение которого изделие находилось на гарантийном ремонте.
4. Заявку на проведение ремонта в течение гарантийного срока заказчик реализует у сервисной службы.
5. Гарантия на котёл признаётся только в случае, если монтаж котла осуществляло обученное производителем лицо в соответствии с действующими нормами и руководством по обслуживанию. Условием признания любой гарантии является разборчивое и полное указание сведений о фирме, проводившей монтаж. В случае повреждения котла из-за некачественного монтажа, расходы, связанные с ремонтом, возмещает фирма, проводившая монтаж.
6. Покупатель был доказательно ознакомлен с использованием и обслуживанием изделия.
7. Заявки на проведение ремонта по окончании гарантийного срока заказчик реализует также у сервисной службы. В этом случае заказчик сам возмещает финансовые расходы на ремонт.
8. Пользователь обязан соблюдать указания, изложенные в руководстве по обслуживанию и уходу. При несоблюдении руководства по обслуживанию и уходу, вследствие небрежной или некачественной манипуляции или сжигания запрещённых видов топлива, гарантия прекращается, и ремонт при повреждении оплачивает заказчик.
9. Установка и эксплуатация котла, согласно руководству по обслуживанию, с соблюдением температуры воды на выходе из котла в пределах 80 - 90°C и температуры возвратной воды в котёл минимально 65°C во всех его режимах.
10. Обязанность минимально один раз в год проводить ревизию котлов, включая установку управляющих элементов, конструктивных элементов и вытяжной системы, специализированной фирмой. Ревизию подтвердить в гарантийном листе.

На типы котлов, предназначенных для Чешской республики, Польши, России, Румынии, Литвы, Латвии и Венгрии, не распространяются гарантийные условия и страховое поручительство для других государств.



**Гарантийный и постгарантийный ремонт осуществляют:**

**- фирма, представляющая фирму «АТМОС» в конкретной стране и в конкретном регионе**