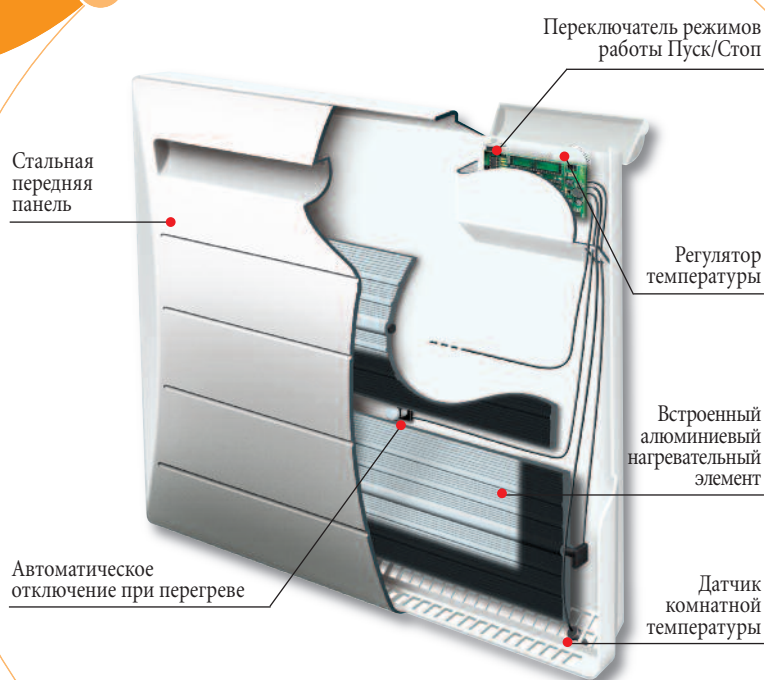


# Shangai

## Электрические инерционные радиаторы



Сделано во Франции



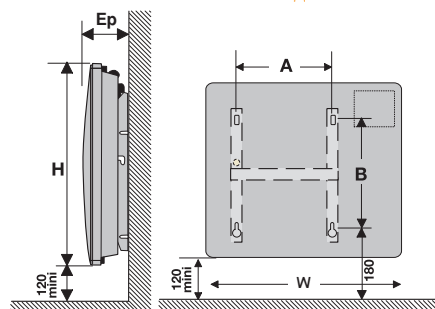
### Размеры и технические данные

	Мощность (Вт)	Толщина* (мм)	Ширина (мм)	Высота (мм)	Вес (кг)	A (мм)	B (мм)
Горизонтальные модели	500	135	444	599	6,6	269	345
	750	135	444	599	6,6	269	345
	1000	135	592	599	8,4	417	345
	1250	135	740	599	10,2	566	345
	1500	135	888	599	12,1	713	345
	2000	135	1110	599	15,1	935	345

\*Внимание: Толщина с учетом настенных кронштейнов.

Вид сбоку

Горизонтальные модели



Ep: Толщина - H: Высота - W: Ширина