

CHG-BD1/HUM
Altis Oasis

Инструкция по использованию

ELECTRICAL CONVECTOR WITH HUMIDIFIER

This product is only suitable for well insulated spaces or occasional use.

EN

ЭЛЕКТРИЧЕСКИЙ КОНВЕКТОР С УВЛАЖНИТЕЛЕМ

Этот продукт подходит только для хорошо изолированных помещений или для использования время от времени.

RU

ЕЛЕКТРИЧНИЙ КОНВЕКТОР ЗІ ЗВОЛОЖУВАЧЕМ

Цей продукт підходить тільки для добре ізольованих приміщень або для використання час від часу.

UK

ELEKTRYCZNY GRZEJNIK KONWEKTOROWY Z NAWILŻACZEM

Ten produkt jest odpowiedni do użytku w dobrze izolowanych pomieszczeniach lub do sporadycznego użytku.

PL

U0638789

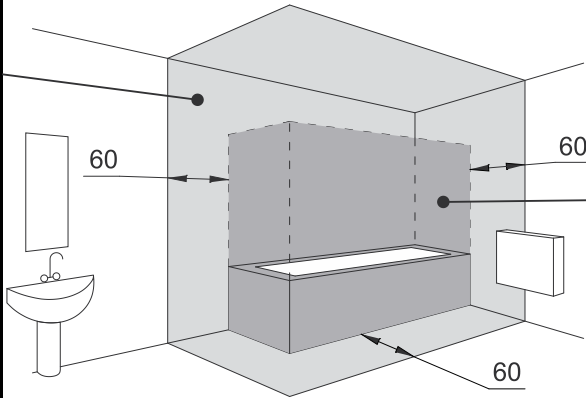
EN – Where to install the device? (The dimensions are given in centimetres).

RU – Где можно установить прибор? (Расстояния указаны в сантиметрах).

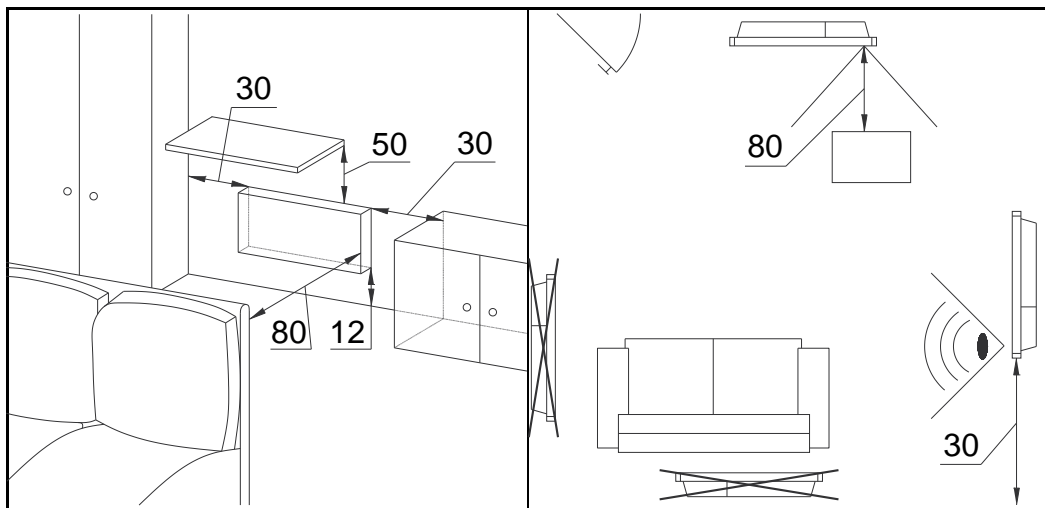
UK – Де можна встановити прилад? (Відстані вказані в сантиметрах).

PL – Gdzie należy zainstalować urządzenie? (Wymiary są podane w centymetrach).

EN – volume 2
RU – зона 2
UK – зона 2
PL – przestrzeń 2



EN – volume 1
RU – зона 1
UK – зона 1
PL – przestrzeń 1

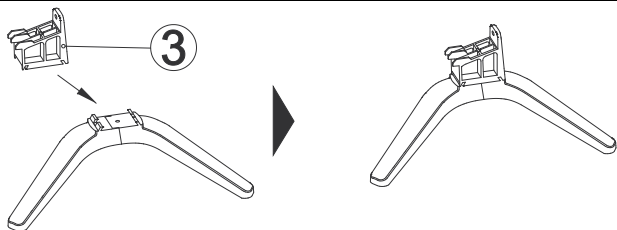
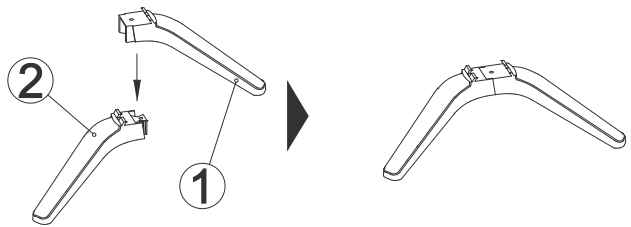
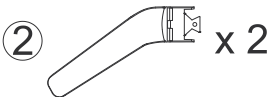
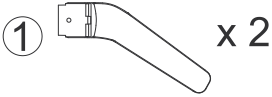
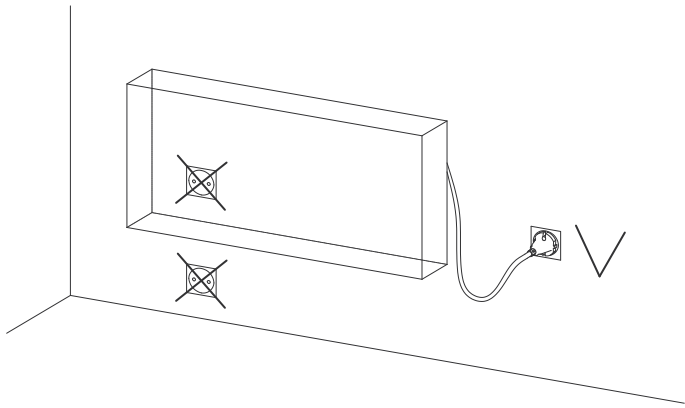
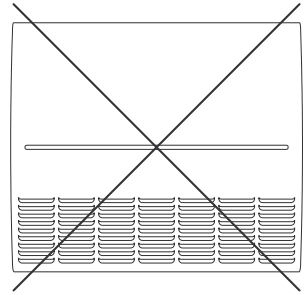
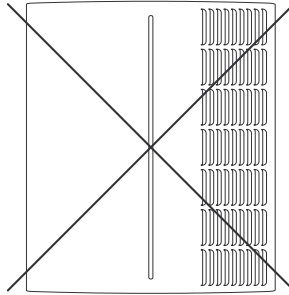
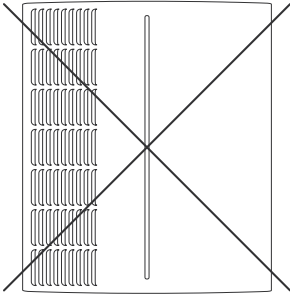


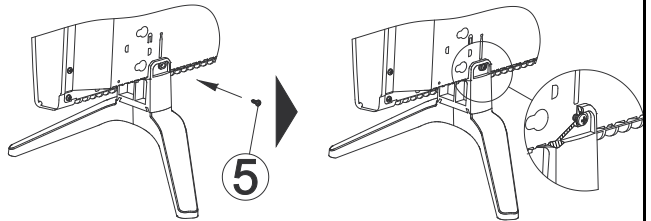
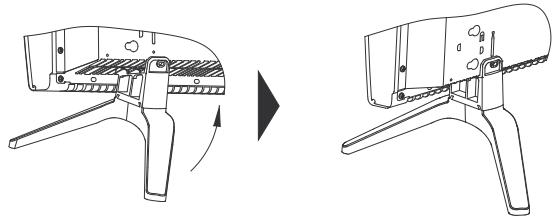
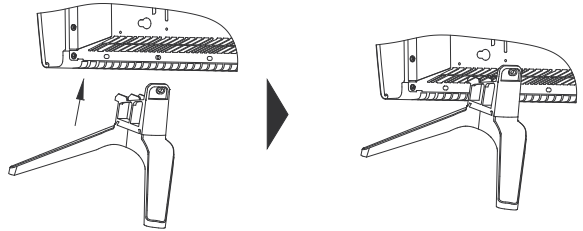
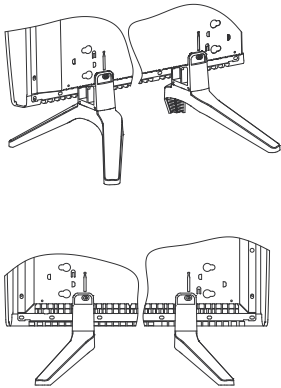
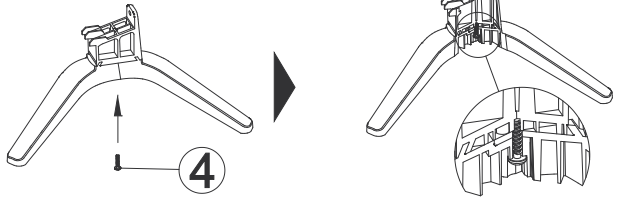
EN – Do not install the appliance.

RU – Где нельзя устанавливать прибор?

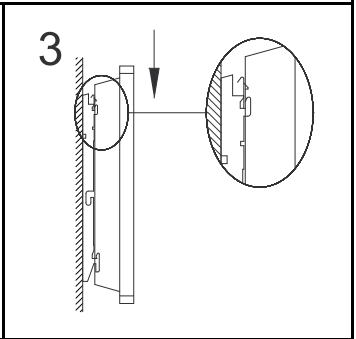
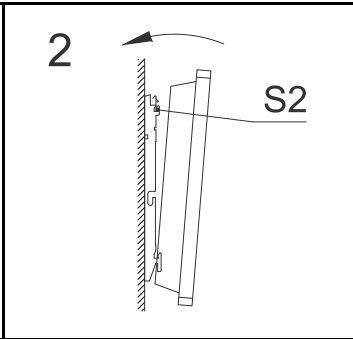
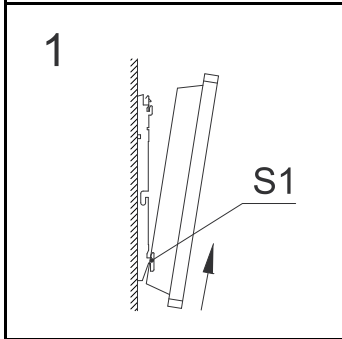
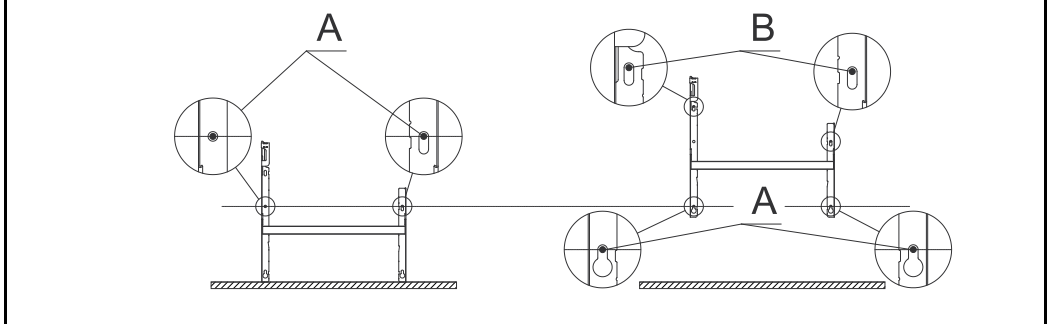
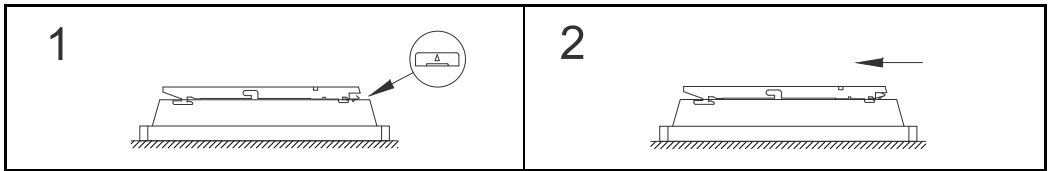
UK – Де не можна встановити прилад?

PL – Nie instalować urządzenia.





EN – Wall mounting version (A, B – Drilling points).
RU – Стационарная установка (A, B - точки сверления).
UK – Стационарна установка (A, B - точки свердління).
PL – Wersja do montażu naściennego (A, B – Punkty wiercenia).





Внимание, очень горячая поверхность.

Внимание: Некоторые части этого прибора могут сильно нагреваться и вызывать ожоги. Будьте особенно внимательными в присутствии детей и взрослых с повышенной чувствительностью.

- Дети до 3-х лет не должны приближаться к этому прибору, если только они не находятся под постоянным присмотром.

- Дети в возрасте от 3 до 8 лет могут только включать и выключать оборудование, при условии, что оно было установлено надлежащим образом, и что эти дети находятся под присмотром или получили инструкции по безопасному использованию оборудования и осознали потенциальную опасность. Детям в возрасте от 3 до 8 лет запрещается подключать, настраивать, чистить прибор, а также осуществлять его обслуживание.

- Дети в возрасте до 8 лет и лица с ограниченными физическими, сенсорными или умственными возможностями, с недостаточным опытом или знаниями могут пользоваться оборудованием только под надлежащим присмотром или при условии, что они получили инструкции по его безопасному использованию и разъяснения по поводу связанных с ним рисков. Дети не должны играть с прибором. Не разрешайте детям без присмотра выполнять очистку и обслуживание пользователя прибора.

- Во избежание несчастных случаев при повреждении шнура питания его замену разрешается выполнять только производителю, его сервисному агенту или специалисту соответствующей квалификации.

- Подключение к электрической сети устройства без вилки может выполняться только квалифицированным специалистом в соответствии с действующими требованиями и правилами.


- Перед первым использованием выдержите прибор при комнатной температуре не менее получаса.

- При первом включении прибора в режиме нагрева возможен небольшой запах и дым, связанный со сгоранием заводской смазки, которая могла остаться на приборе после его сборки.

- Не закрывайте выход трубки увлажнителя, когда прибор подключен к электрической сети и работает в режиме увлажнителя.

- Перед тем как перемещать, чистить либо наполнять прибор, отключите его и отсоедините вилку из розетки.

- При обнаружении странного запаха либо шума, исходящего от увлажнителя, отключите устройство, отсоедините вилку из розетки и обратитесь в отдел послепродажного обслуживания по номеру, указанному в гарантийном талоне, имеющемся в этой инструкции.

	<p>Осторожно: Из соображений безопасности и во избежание перегрева ничем не накрывайте нагревательный прибор.</p>
	<p>Прибор, на котором изображен этот символ, не должен выбрасываться с бытовыми отходами, а подлежит отдельному сбору для последующей переработки. В конце срока эксплуатации прибор должен быть переработан в соответствии с правилами, действующими в данной стране.</p>
	<p>В случае если прибор установлен на большой высоте над уровнем моря, температура воздуха на выходе из него повышается (приблизительно на 10° на каждые 1000 метров).</p>
	<p>Увлажнитель в режиме высокой производительности обеспечивает расход до 100мл/ч, что необходимо учесть при использовании прибора в помещениях с большой площадью.</p>

- Инструкцию по эксплуатации для этого прибора можно получить, обратившись в отдел послепродажного обслуживания по номеру, указанному в гарантийном талоне, имеющемся в этой инструкции.

УСТАНОВКА (RU)

Где можно установить прибор? (см. стр. 2)

- Этот прибор был разработан для установки в жилых помещениях. Во всех остальных случаях обращайтесь к своему продавцу.

- Он должен быть установлен в соответствии с профессиональными стандартами и удовлетворять нормам, действующим в стране.

- Прибор класса защиты II от поражения электрическим током и имеет защиту от пыли и брызг воды IP 24. Таким образом, он может быть установлен в зоне 2 ванной комнаты. Запрещается устанавливать прибор в зоне 1. Тот, кто принимает душ или ванну, не должен доставать до блока управления прибора.

- Соблюдайте минимальные расстояния до окружающих предметов при установке.

- Если стены в помещении имеют покрытие на основе пенопласта, под опорный кронштейн электробытового прибора необходимо поместить прокладку такой же толщины, как и пенопласт, чтобы оставить свободное пространство за аппаратом, необходимое для корректной работы его автоматики.

- Данный прибор оборудован датчиком отсутствия пользователя, чтобы облегчить выявление отсутствия пользователя в помещении, не устанавливайте прибор в глухих углах или сзади мебели.

Где нельзя устанавливать прибор? (см. стр. 2, 3)

- В месте, которое может повлиять на его работу (под каналом принудительной центральной вентиляции и так далее).

- Под или над стационарной электрической розеткой или рядом со шторами и другими легко воспламеняющимися материалами.

- В зоне 1 ванной комнаты.

- В правильном положении Решетка выхода воздуха и Блок управления должны быть видны в верхней части прибора. Запрещается устанавливать вертикальный прибор горизонтально и наоборот.

Ваша модель может быть установлена как в переносной (мобильной), так и в стационарной версии.

Переносная (мобильная) установка

- **ВНИМАНИЕ:** Устройства без вилки не могут быть использованы в мобильной версии (с ножками).

- Прибор должен быть установлен на горизонтальной поверхности. Обратитесь к инструкции по установке на странице 4 данного буклета или к инструкции, которая прилагается к ножкам (арт. 0517000 / 0517550/ 0517300 / 0517400).

- **ВНИМАНИЕ:** При перемещении прибора с наполненным увлажнителем не наклоняйте устройство во избежание утечки воды из корпуса.

- В случае падения или утечки воды из увлажнителя рекомендуется отключить прибор от электрической сети, удалить воду с наружных поверхностей устройства и оставить для полного высыхания на 24 часа.

- Не используйте устройство в помещениях с маленькой площадью, если в них находятся лица, не способные самостоятельно покинуть помещения, если только они не находятся под постоянным присмотром.

Стационарная установка (см. стр. 5)

- Для наибольшего эффекта обогрева рекомендуется устанавливать прибор на высоте 1 м от уровня пола или под оконными проёмами. Для обеспечения нормальной циркуляции воздушного потока и выхода водяного тумана из увлажнителя не допускается заслонять конвектор мебелью и другими предметами ближе, чем на 0,8 м.

- Разблокируйте задвижки крепления. Советуем положить прибор на ровную поверхность решеткой вниз. С помощью

плоской отвертки осторожно подцепите один угол кронштейна, чтобы не деформировать его. Удерживая угол в поднятом положении, сдвиньте крепление к низу прибора, чтобы освободить верхние зацепы. Разверните кронштейн крепления вокруг нижних зацепов и вытяните его.

- Прикрепите кронштейн к стене. Расположите кронштейн возле стены на уровне пола и наметьте точки сверления **A** для нижних креплений кронштейна. Поднимите кронштейн, соединив метки с нижними отверстиями кронштейна, после чего наметьте два места, оставшиеся для верхних отверстий кронштейна **B**. Просверлите 4 отверстия и зафиксируйте кронштейн на стене дюбелями. Используйте дюбеля, соответствующие стенному покрытию (например: гипсокартону).

Зафиксируйте прибор на кронштейне

Поместите прибор в наклонном положении на выступы **S1**, переверните его, чтобы прижать к выступам **S2**. Защёлкните конвектор на кронштейне в направлении сверху вниз. Чтобы снять прибор с кронштейна, возьмите плоскую отвертку и прижмите к стене упор, расположенный сверху слева кронштейна. Удерживая упор отверткой, поднимите прибор. Переверните его вперед, а затем снимите с выступов **S1**.

Подключите прибор к электрической сети

Прибор предназначен для сети переменного тока с номинальным напряжением 220 - 230V, 50Hz - 60Hz.

Запрещается заземлять оборудование.

Не устанавливайте прибор сверху или под электрической розеткой. Подключение прибора к электрической сети должно выполняться в соответствии со стандартами и правилами, действующими в стране установки.

ИСПОЛЬЗОВАНИЕ ФУНКЦИИ УВЛАЖНИТЕЛЬ (RU)

Внимание! Используйте только чистую, прохладную воду из под крана для заполнения емкости. Фильтрованная или дистиллированная водопроводная вода рекомендуется в зонах с жесткой водой. Никогда не используйте какой-либо

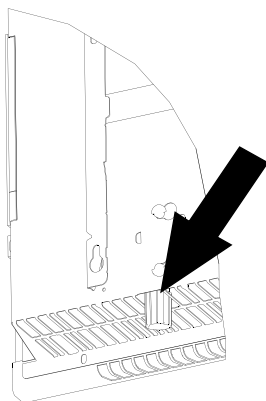
RU

раствор, кроме воды и чистящего средства, рекомендованных в этой инструкции.

Прибор всегда должен быть отключен от сети во время наполнения и очистки.

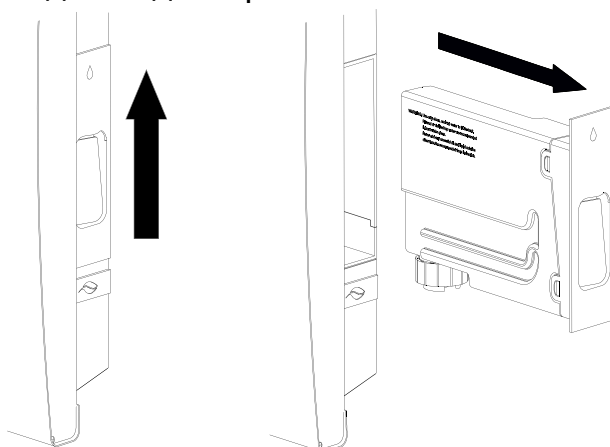
Наполнение

- Объем ёмкости для воды увлажнителя составляет 0,5 л.
- Перед наполнением увлажнителя водой, убедитесь, что пробка сливной системы увлажнителя плотно закручена.

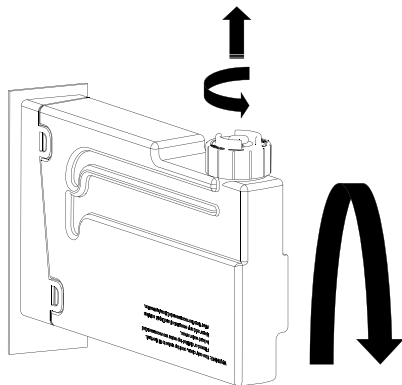


- Чтобы наполнить увлажнитель водой, сделайте следующее:

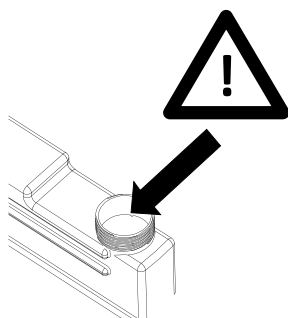
1. Возьмитесь за ручку резервуара для воды и поднимите его вверх
2. Потяните бак для воды вправо



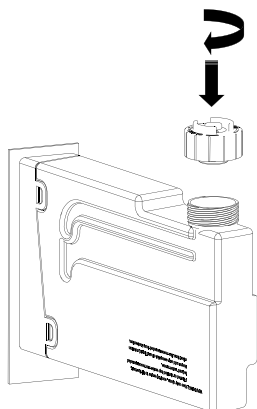
3. Переверните резервуар для воды выпускным клапаном вверх. Открутите клапан против часовой стрелки. Заполните бак рекомендованной в инструкции водой



4. Во избежание утечки не рекомендуется заполнять резервуар для воды выше этой отметки



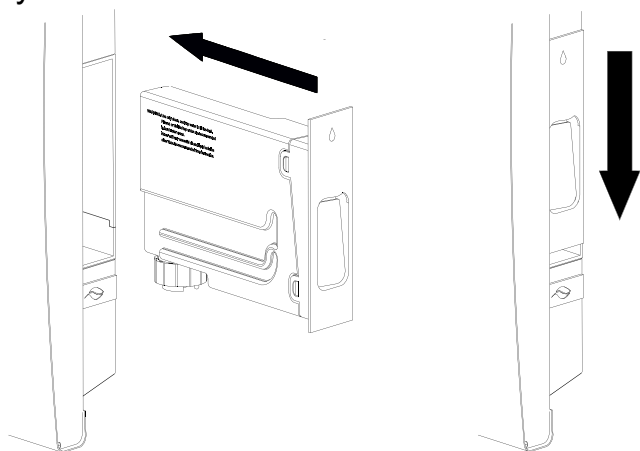
5. Установите выпускной клапан, закрутив его по часовой стрелке. Убедитесь, что вода не протекает



RU

6. Поместите резервуар для воды в верхнее положение в отсек увлажнителя и задвиньте резервуар до полной остановки

7. Опустите емкость для воды вниз до упора. Вода сразу начнет поступать в увлажнитель



- Перед повторным наполнением полностью опорожните резервуар для воды и внутреннюю ёмкость для воды увлажнителя, а затем снова наполните водой. Это позволяет поддерживать свежесть воды

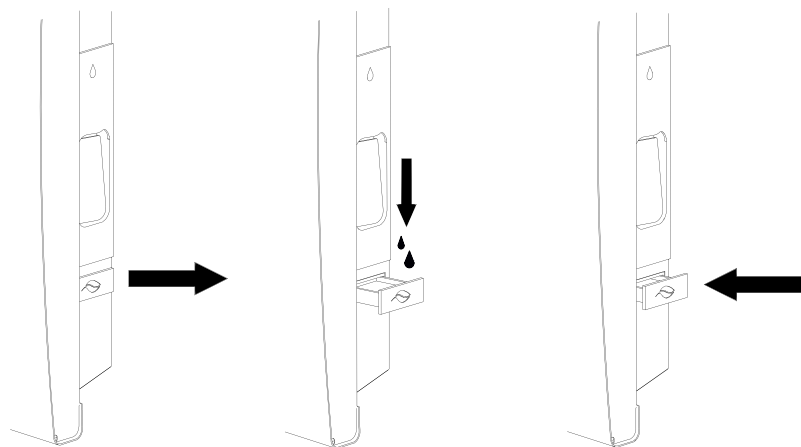
- В устройстве предусмотрен специальный отсек для ароматических жидкостей, расположенный ниже резервуара для воды.

- Чтобы добавить ароматическую жидкость, сделайте следующее:

1. Потяните отсек для ароматизатора вправо, не извлекая его полностью

2. Осторожно добавьте несколько капель эфирного масла на губку

3. Задвиньте отсек для ароматизатора обратно в прибор



ОБСЛУЖИВАНИЕ И ОЧИСТКА (RU)

Внимание! Все операции проводить только с полностью обесточенным прибором!

Для поддержания рабочего состояния и соответствия санитарным нормам Вашего прибора очищайте верхние и нижние решетки прибора как минимум два раза в год с помощью пылесоса или щетки.

Для обеспечения эффективной и непрерывной работы увлажнителя необходимо регулярно (один раз в неделю) выполнять процедуру очистки. Очистка увлажнителя позволяет предотвратить появление в устройстве твердых отложений (накипи), которые часто появляются при использовании жесткой воды. Не оставляйте воду в баке надолго. Она должна быть всегда свежей. Если Вы не собираетесь пользоваться прибором продолжительное время, высушите ёмкость для воды и слейте воду из внутреннего резервуара увлажнителя с помощью дренажной системы внизу продукта. Несоблюдение режима очистки может привести к выходу из строя увлажнителя и аннулированию гарантии.

Каждые три года внутренние детали прибора должны быть проверены квалифицированным специалистом.

При использовании прибора в сильно загрязненной атмосфере на поверхности решетки прибора и сопле увлажнителя могут появиться пятна. Такие поверхностные загрязнения не покрываются гарантией прибора и не являются основанием для

RU

его замены. При наличии излишне загрязненного воздуха в помещениях рекомендуется осуществлять более частые проветривания и чаще выполнять очистку прибора. Корпус прибора необходимо очищать влажной безворсовой микроволокнистой тканью.

Очистка увлажнителя

Внимание! Никогда не используйте для очистки прибора абразивные, агрессивные или легковоспламеняющиеся чистящие средства, такие как спиртовые и сильные кислотные смеси, растворитель (ацетон) и средства на основе растворителей/масел, смеси щелочных и отбеливающих веществ, освежители воздуха, ароматные масла, горячую воду, которые могут повредить поверхность и детали прибора.

Во избежание образования накипи используйте раствор лимонной кислоты (10 грамм лимонной кислоты на 100 мл воды) или уксус (50 мл 4%-ого раствора уксусной кислоты на 100 мл воды).

- Извлеките резервуар для воды из устройства
- Открутите пробку сливной системы увлажнителя против часовой стрелки (перед выполнением этого пункта, подставьте под сливное отверстие увлажнителя ёмкость для воды, которая осталась во внутреннем корпусе увлажнителя)
- Установите пробку сливной системы обратно в увлажнитель, закрутив ее по часовой стрелке
- Заполните резервуар для воды рекомендуемым чистящим раствором
- Установите резервуар в увлажнитель и оставьте не менее, чем на 4 часа (лучше на ночь)
- По истечению необходимого времени промойте резервуар и внутреннюю ёмкость для воды увлажнителя чистой водой

ХРАНЕНИЕ (RU)

- Если прибор не используется, отключите прибор от электросети
- Прежде чем оставить прибор на хранение, слейте воду из бака и из внутреннего контейнера увлажнителя с помощью дренажной системы

- Выполняйте очистку увлажнителя перед и после длительного хранения согласно инструкции по очистке
- Прибор хранить в оригинальной упаковке в сухом, проветриваемом помещении, при отсутствии контакта с химически агрессивной средой

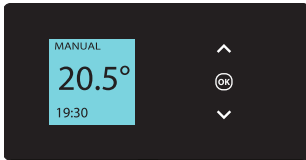
ТРАНСПОРТИРОВКА (RU)

Транспортировка осуществляется всеми видами транспорта в крытых транспортных средствах, для предотвращения механических повреждений внешнего корпуса и индикатора температуры. Должна быть исключена возможность самопроизвольного перемещения (падение) прибора в середине транспортного средства.

ALTIS ECOBOOST 2 HUMIDIFIER (RU)

Бренд Atlantic, основанный в 1968 году, известен своей специализацией в системах отопления, тепловом комфорте и энергосберегающих технологиях. Новая модель ALTIS ECOBOOST 2 HUMIDIFIER, приобретенная Вами, имеет 50-летний опыт и инновации. Мы надеемся, что наш продукт будет полностью соответствовать Вашим потребностям. Благодарим за Ваше доверие к бренду Atlantic! Для получения более подробной информации обо всех наших решениях, пожалуйста, посетите наш веб-сайт: www.atlantic-comfort.com

ПРИНЦИП РАБОТЫ



- Повышение и понижение температуры (от 7°C до 30°C только в ручном режиме) без дополнительного обязательного подтверждения
- Навигация по меню;
- Подтверждение;
- Выключение;
- Блокировка, разблокировка

РЕЖИМЫ РАБОТЫ ОБОГРЕВА

Устройство имеет 4 режима работы обогрева:

РУЧНОЙ

Прибор постоянно поддерживает температуру, установленную в настройках.

ПРОГ

Устройство запускает внутреннюю программу, настроенную для каждого дня недели. После включения прибора пользователь может установить следующие диапазоны регулировки: понедельник, вторник, четверг и пятница, Комфорт с 6.00 до 8.00 и с 18.00 до 22.00. Среда Комфорт с 6.00 до 8.00, с 12.00 до 14.00 и с 18.00 до 22.00. Суббота и воскресенье, комфорт с 6.00 до 22.00. Пользователь может изменить указанные диапазоны и установить до 3-х временных диапазонов в комфортном режиме для каждого дня недели. Во время выполнения этих диапазонов комфортности заданная температура может быть отрегулирована с помощью или . За пределами диапазонов комфорта установленной температурой является ECO температура, которую можно установить в темп. разделе ECO (см. Раздел «Меню в режиме ПРОГ»).

Ваше устройство оснащено функцией, которая позволяет Вашему устройству предвидеть нагрев при использовании программирования. Когда Вы устанавливаете программирование Вашего устройства, оно будет ожидать нагрева в зависимости от времени повышения температуры, так что Ваша комната будет иметь правильную температуру, когда Вы придете.

Например: если Вы установили для своего программирования комфортное возвращение в 15:00, устройство запустится до того, как Вы сможете ожидать обогрева Вашей комнаты (от 10 минут до одного часа).

АВТО

Прибор самостоятельно контролирует переходы между температурным режимом КОМФОРТ и ECO в зависимости от присутствия человека в помещении.

ВЫКЛ

RU

Режим **ВЫКЛ** - выключение режима обогрева (не влияет на работу увлажнителя).

РЕЖИМЫ РАБОТЫ УВЛАЖНИТЕЛЯ

Устройство имеет 5 режимов работы увлажнителя:

РУЧНОЙ

Прибор постоянно поддерживает уровень увлажнения, установленный в настройках. Возможно выбрать 3 уровня подачи пара увлажнителя: высокий, средний, низкий.

ПРОГ

Увлажнитель следует программе, установленной в меню ПРОГ для обогрева. Для работы увлажнителя в режиме ПРОГ, необходимо запустить соответственно режим ПРОГ в обогреве.

АВТО

Прибор самостоятельно контролирует включение/выключение увлажнителя в зависимости от присутствия человека в помещении. Для работы увлажнителя в режиме АВТО, необходимо запустить соответственно режим АВТО в обогреве.


СВЕТ

Режим СВЕТ - включение/выключение световой индикации работы увлажнителя (светодиодный индикатор у сопла увлажнителя в форме капли). При активированной функции СВЕТ, во время работы увлажнителя индикатор светится синим цветом. При недостаточном уровне воды индикатор светится красным цветом, даже при деактивированной функции СВЕТ.

ВЫКЛ

Режим **ВЫКЛ** - выключение режима увлажнения (не влияет на работу обогрева).

ВЫКЛЮЧАТЕЛЬ

На задней панели устройства управления есть кнопка включения / выключения. Используйте этот переключатель только тогда, когда вы останавливаете нагрев / увлажнение на длительное время. Чтобы включить прибор, установите кнопку включения / выключения в  позицию. Если устройство отключено от питания, Вам придется заново установить дату и время при включении устройства.

ПЕРВОЕ ИСПОЛЬЗОВАНИЕ





Выберите Ваш язык, а затем дату и время. При первом включении устройства:

- РУЧНОЙ режим обогрева будет активирован.
- установленная температура будет 20°C.
- режим увлажнителя будет не активирован.

ВКЛЮЧЕНИЕ/ВЫКЛЮЧЕНИЕ ОБОГРЕВА




Чтобы выключить обогрев, нажмите и удерживайте . Подтвердите команду "Выключить" нажав на . Чтобы включить прибор в режиме обогрева, нажмите и удерживайте .

БЛОКИРОВКА УПРАВЛЕНИЯ



Чтобы предотвратить изменение настроек детьми, Вы можете заблокировать элементы управления устройства, нажав и удерживая  кнопку. Выберите "Блокировать"  и подтвердите нажатием . Чтобы разблокировать элементы управления, выберите "Разблокировать" .

НАСТРОЙКА ТЕМПЕРАТУРЫ

В режиме РУЧНОЙ:

РУЧНОЙ 20.0° 19:30	Увеличивайте используя  (максимум 30°C). Уменьшайте с помощью  (минимум 10°C). Можно снизить дополнительно до 7°C (температура «Антизамерзание», которая является неизменной) с помощью  .
---------------------------------	---

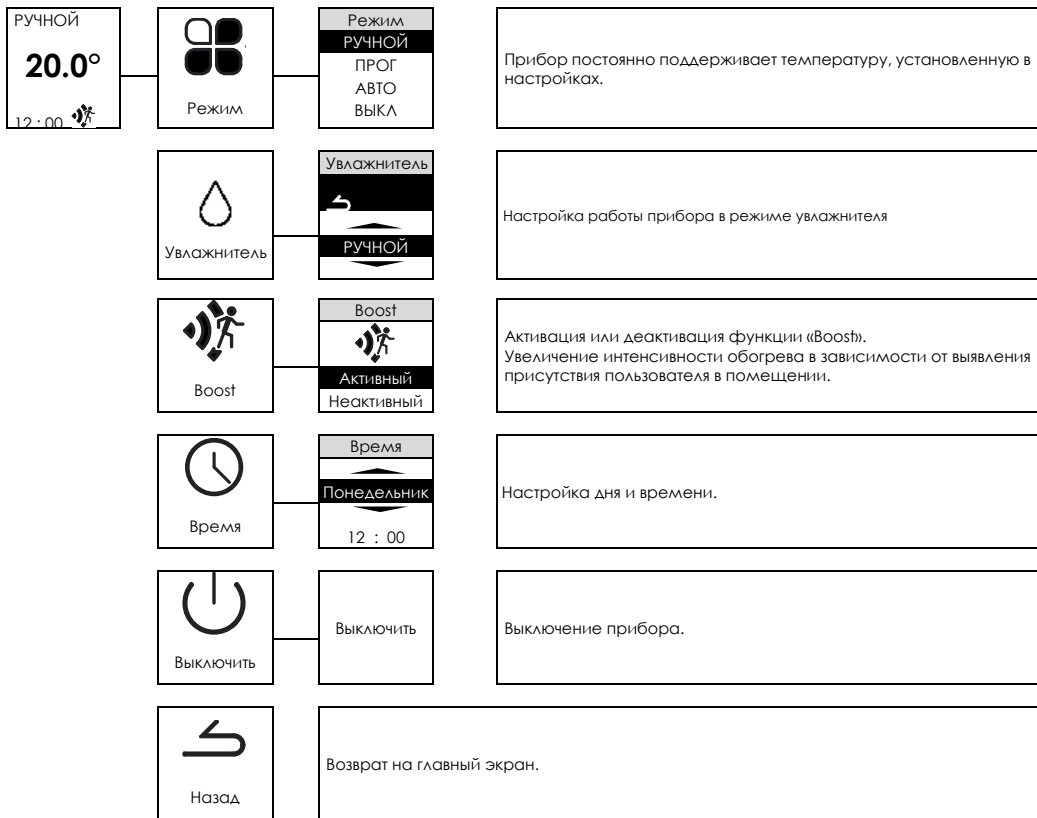
В режиме ПРОГ:

ПРОГ 20.0° 19:30	Если на дисплее высвечивается ПРОГ, Вы можете настроить диапазон программирования в режиме «Комфорт». Увеличивайте температуру с помощью  (макс. 30°C). Уменьшайте температуру  (мин. 10°C).
ПРОГ ECO	

16.0° 19:30	Если на дисплее указано ПРОГ ECO, Вы можете настроить диапазон программирования в режиме ECO. Для изменения температуры в диапазоне режима ECO Вам придется зайти в меню Temp. ECO (см. раздел «Меню в режиме ПРОГ»).
7.0° 19:30	Если Вы установили температуру Антисамерзание (7°C), то при переходе в диапазон программирования в режиме ECO на дисплее появляется 6°0 (автоматическое снижение на 1°C).

Если Вы были в диапазоне программирования «ECO», а затем возвращаетесь в диапазон программирования «Комфорт», на дисплее появляется температура, которая была предварительно настроена в режиме «Комфорт», или, если это первое использование – температура, установленная в режиме «РУЧНОЙ».

Меню в режиме РУЧНОЙ обогрев



Меню в режиме ПРОГ обогрев

<p>ПРОГ 20.0° 12:00 </p>	<p>Режим</p>	<p>Режим РУЧНОЙ ПРОГ АВТО ВЫКЛ</p>	<p>Внутреннее программирование уже предварительно настроено. Можно изменить его через программирование.</p>
---	--------------	---	---

<p>Увлажнитель</p>	<p>Увлажнитель РУЧНОЙ</p>	<p>Настройка работы прибора в режиме увлажнителя</p>
--------------------	--------------------------------------	--

<p>Т° Эко</p>	<p>Т° Эко Т° вне Комфорт 15.0°</p>	<p>Настройка температуры при отлучке (от 6 до 19 °С).</p>
---------------	---	---

<p>Программ.</p>	<p>Программ. Чт Пн Пт Вт Сб Ср Вс</p>	<p>Понедельник 6:00 7:00 8:00 9:00 --:-- --:--</p>	<p>Прибор выполняет внутреннюю программу «Комфорт», настроенную для каждого дня недели. - Выберите день с помощью . Подтвердите .</p> <p>- Выберите с помощью . Подтвердите .</p> <p>- Выберите время начала с помощью или . Подтвердите .</p> <p>Выберите время окончания с помощью или . Подтвердите .</p>
------------------	--	---	--

Понедельник	6:00	7:00
	8:00	9:00
	--:--	--:--

Копирование программы с определенного дня на другой день (на другие дни).

- Выберите . Подтвердите .

- Пролистайте дни с помощью или .

- Выберите день, на который выполняется копирование с помощью .

- Для подтверждения копирования выберите «Копировать». Подтвердите .

<p>Присутств.</p>	<p>Присутствие Активный Неактивный</p>	<p>Активация или деактивация функции «Выявление присутствия». Переход от режимов «Комфорт» к «ЕСО» автоматически в зависимости от выявления присутствия пользователя в помещении.</p>
-------------------	--	---


<p>Время</p>	<p>Время Понедельник 12 : 00</p>	<p>Настройка дня и времени.</p>
--------------	---	---------------------------------

<p>Выключить</p>	<p>Выключить</p>	<p>Выключение прибора.</p>
------------------	------------------	----------------------------

<p>Назад</p>	<p>Возврат на главный экран.</p>
--------------	----------------------------------

Меню в режиме АВТО обогрева

АВТО
20.0°
12:00



Режим

Режим
РУЧНОЙ
ПРОГ
АВТО
ВЫКЛ

Выявление присутствия активно. Переход от режимов «Комфорт» к «ЕСО» автоматически в зависимости от выявления присутствия пользователя в помещении.



Увлажнитель

Увлажнитель
←
РУЧНОЙ


Настройка работы прибора в режиме увлажнителя



Т° Эко

Т° Эко
Т° вне
Комфорт
15.0°

Настройка температуры при отлучке (от 6°С до 19°С).



Время

Время
Понедельник
12 : 00


Настройка дня и времени.



Выключить

Выключить

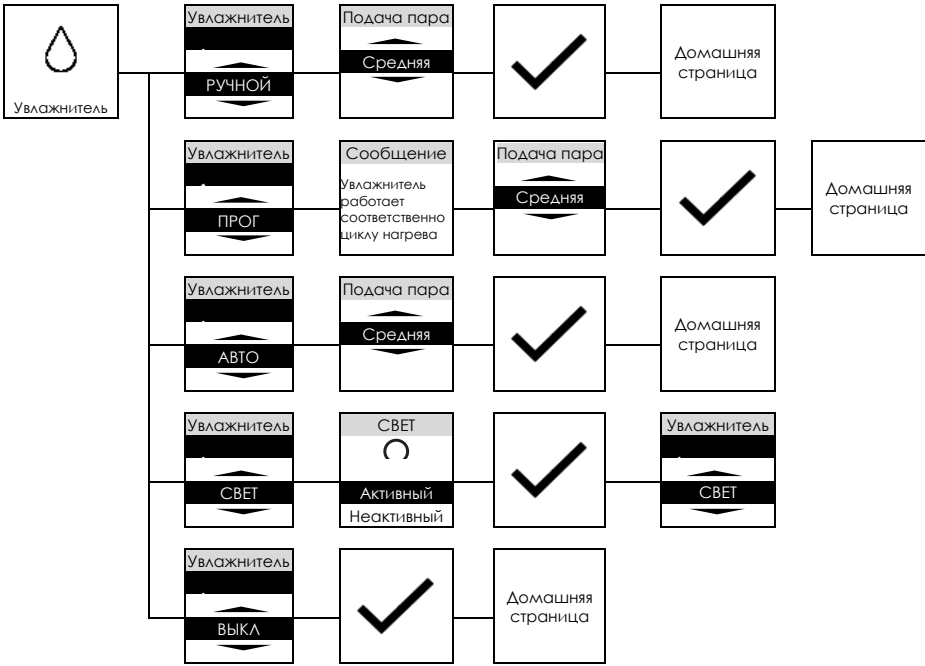
Выключение прибора.





Назад

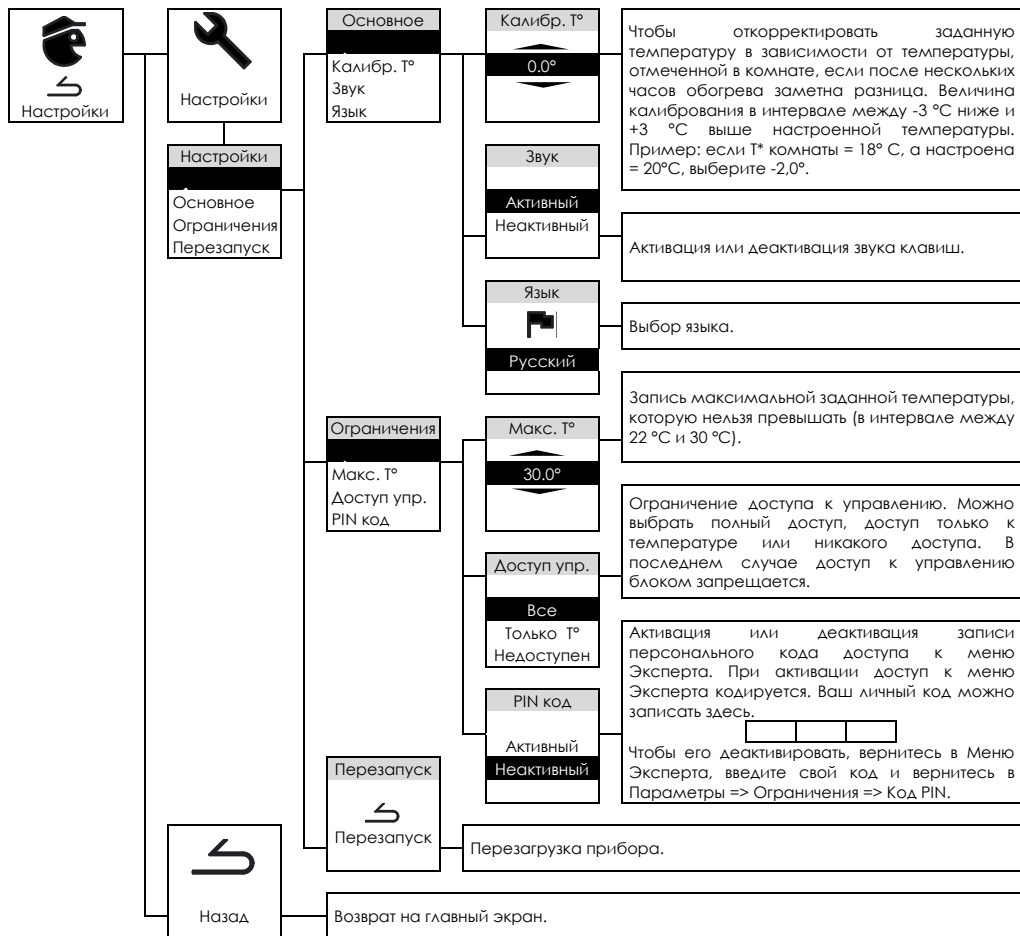
Возврат на главный экран.

Меню в режиме Увлажнитель



Меню ЭКСПЕРТ

Для доступа к продвинутым функциям нажмите одновременно на  и  и удерживайте более 3 секунд.



СОВЕТЫ ДЛЯ ПОЛЬЗОВАТЕЛЕЙ (RU)

Установка максимальной настройки прибора не приведет к более быстрому повышению температуры. Если Вы используете продукт в течение нескольких часов, подумайте о снижении температуры. Если у Вас есть несколько приборов в одной комнате, пусть они работают вместе, чтобы у Вас была более равномерная температура и влажность при оптимизации энергопотребления. Это также относится к пустой комнате, где лучше позволить устройству работать при более низких настройках, чем полностью его выключать.

НЕПОЛАДКИ (RU)

Прибор не нагревается: убедитесь в том, что автоматические выключатели не сработали. Проверьте температуру воздуха в помещении.

Прибор безостановочно греет : проверьте, не находится ли прибор на сквозняке, не была ли изменена установка температуры.

Поверхность прибора очень горячая: обычно конвектор нагревается во время работы, при этом следует понимать, что температура поверхности ограничена в соответствии с действующим стандартом. Однако, если вы чувствуете, что ваше устройство все еще слишком горячее, убедитесь, что мощность соответствует площади вашей комнаты (мы рекомендуем в среднем 100 Вт / м2), и устройство не находится на сквозняке, который мог бы повлиять на его настройку.

Увлажнитель не работает: светодиодный индикатор красный – проверьте наличие воды в увлажнителе. Отсутствует светодиодная индикация, хотя функция подсветки активирована в меню Увлажнителя – обратитесь в ближайший сервисный центр производителя. Светодиодный индикатор светится синим цветом, но отсутствует водяной пар – проверить в настройках увлажнителя уровень пара, при слабом уровне водяного пара, пар плохо заметен для человеческого глаза, в другом случае обратитесь в ближайший сервисный центр производителя.

Бак для воды протекает: убедитесь, что бак не переполнен водой и что он правильно установлен после заправки.

Утечка воды из увлажнителя: убедитесь, что прибор стоит не под наклоном.

Не видна светодиодная индикация: убедитесь, что прибор подключен к электросети и светодиодная индикация включена в меню (Увлажнитель ► СВЕТ ► Активный), в прочих случаях обратитесь в ближайший сервисный центр производителя.

Под прибором видна вода: убедитесь, что заглушка с прокладкой дренажной системы плотно установлена. Убедитесь, что прибор установлен не под углом, в прочих случаях обратитесь в ближайший сервисный центр производителя.

ГАРАНТИЯ (RU)

ЭТОТ ДОКУМЕНТ ДОЛЖЕН ХРАНИТЬСЯ У ПОЛЬЗОВАТЕЛЯ

(Предъявляйте этот сертификат только в случае рекламации)

- Эта гарантия применима в течение 2 лет с даты установки или покупки и действительна в течение не более 30 месяцев с даты изготовления при отсутствии дополнительных подтверждающих документов.

- Гарантия распространяется на замену или поставку деталей взамен признанных дефектными и не предполагает какого-либо возмещения убытков.

- Выезд, стоимость работ и транспортировку оплачивает пользователь.

- Повреждения, связанные с неправильной установкой, с сетью питания, не соответствующей стандартам, с неправильным использованием или несоблюдением инструкций руководства, не покрываются гарантией.

- Данный сертификат подлежит предъявлению только при обращении с рекламацией к дистрибьютору или установщику вместе с документом, подтверждающим покупку.

- Положения настоящих гарантийных условий не исключают осуществление покупателем правовой защиты против дефектов и скрытых недостатков, которая применяется в соответствии со статьёй 1641 и другими статьями Гражданского кодекса.

- С актуальным списком сервисных центров и развернутой информацией по эксплуатации можно ознакомиться на сайте: www.atlantic-niemen.ru или телефону 8-800-100-21-77.

- Для получения гарантийного обслуживания, свяжитесь по телефону 8-800-100-21-77.

- Изготовитель: ООО Укратлантик, адрес: 67663, Одесская область, Беляевский район, село Усатово, ул. Агрономическая, дом 225, Украина.

- Импортер в России и уполномоченное изготовителем лицо: ООО Атлантик Неман, адрес: 107023. г. Москва, семеновская пл., 1А, 24 этаж пом. XXXIII ком 9, Россия, тел. (495)640-16-35



Действителен в случае заполнения ОТРЫВНОЙ ТАЛОН на техническое обслуживание в течении 2 лет гарантийного срока	Действителен в случае заполнения ОТРЫВНОЙ ТАЛОН на техническое обслуживание в течении 2 лет гарантийного срока	Действителен в случае заполнения ОТРЫВНОЙ ТАЛОН на техническое обслуживание в течении 2 лет гарантийного срока
--	--	--

Заполняет продавец	Заполняет продавец	Заполняет продавец
Конвектор, модель _____	Конвектор, модель _____	Конвектор, модель _____
Заводской № <input style="width: 40px;" type="text"/>	Заводской № <input style="width: 40px;" type="text"/>	Заводской № <input style="width: 40px;" type="text"/>
Дата изготовления _____ <small>(число, месяц, год)</small>	Дата изготовления _____ <small>(число, месяц, год)</small>	Дата изготовления _____ <small>(число, месяц, год)</small>
Продавец _____ <small>(название, адрес)</small>	Продавец _____ <small>(название, адрес)</small>	Продавец _____ <small>(название, адрес)</small>
Дата продажи _____ <small>(число, месяц, год)</small>	Дата продажи _____ <small>(число, месяц, год)</small>	Дата продажи _____ <small>(число, месяц, год)</small>
Материально ответственное лицо _____	Материально ответственное лицо _____	Материально ответственное лицо _____
МП _____ <small>(подпись и расшифровка)</small>	МП _____ <small>(подпись и расшифровка)</small>	МП _____ <small>(подпись и расшифровка)</small>
<hr style="border-top: 1px dashed black;"/>		
Корешок отрывного талона на техническое обслуживание в течение 2 лет гарантийного срока эксплуатации		
Изъят _____ 20 г.	Изъят _____ 20 г.	Изъят _____ 20 г.
Исполнитель _____ <small>(подпись и расшифровка)</small>	Исполнитель _____ <small>(подпись и расшифровка)</small>	Исполнитель _____ <small>(подпись и расшифровка)</small>

Заполняет исполнитель	Заполняет исполнитель	Заполняет исполнитель
Исполнитель _____ (предприятие, организация, адрес)	Исполнитель _____ (предприятие, организация, адрес)	Исполнитель _____ (предприятие, организация, адрес)
Номер, по которому товар взят на гарантийный учёт _____ Причина ремонта. Название замененного комплектующего изделия, составной части: _____ _____ _____	Номер, по которому товар взят на гарантийный учёт _____ Причина ремонта. Название замененного комплектующего изделия, составной части: _____ _____ _____	Номер, по которому товар взят на гарантийный учёт _____ Причина ремонта. Название замененного комплектующего изделия, составной части: _____ _____ _____
Дата проведения работ _____ (число, месяц, год)	Дата проведения работ _____ (число, месяц, год)	Дата проведения работ _____ (число, месяц, год)
Подпись лица, которое исполнило работу и его расшифровка _____	Подпись лица, которое исполнило работу и его расшифровка _____	Подпись лица, которое исполнило работу и его расшифровка _____
Номер прибора _____ МП	Номер прибора _____ МП	Номер прибора _____ МП
Подпись потребителя, который подтверждает исполнение гарантийного ремонта _____	Подпись потребителя, который подтверждает исполнение гарантийного ремонта _____	Подпись потребителя, который подтверждает исполнение гарантийного ремонта _____