

ТЕПЛОВОЙ НАСОС ОПТИМА – ВОЗДУШНАЯ/ВОДЯНАЯ СИСТЕМА СЕРИИ ОПТИМА



ОПТИМА 7
ОПТИМА 12
ОПТИМА 15
ОПТИМА 20
ОПТИМА 25
ОПТИМА 30
ОПТИМА 45
ОПТИМА 50
ОПТИМА 60

ТЕХНИЧЕСКОЕ РУКОВОДСТВО. ЗАПУСК И ЭКСПЛУАТАЦИЯ

CE

Содержание

1. ВВЕДЕНИЕ.....	4
2. ОПИСАНИЕ ТЕПЛООВОГО НАСОСА.....	4
2.1 Технические характеристики	4
3. МЕРЫ ПРЕДОСТОРОЖНОСТИ ВО ВРЕМЯ ИСПОЛЬЗОВАНИЯ И ИСПОЛЬЗОВАНИЕ	6
3.1 Указания по технике безопасности	6
3.2 Условия монтажа.....	7
4. ЗАПУСК ТЕПЛООВОГО НАСОСА	8
4.1 Правила по установке	8
4.2 Гидравлические соединения	8
4.3 Электрические соединения	9
4.4 Электрическая схема теплового насоса.....	11
4.5 Описание и эксплуатация контроллера	12
5. ПРОЦЕДУРА ЗАПУСКА УСТАНОВКИ	17
6. ПРОЦЕДУРА ПЕРЕХОДА В «СПЯЩИЙ» РЕЖИМ.....	18
7. ИНСТРУКЦИЯ ПО ТЕХНИЧЕСКОМУ ОБСЛУЖИВАНИЮ	18
8. ЗАРЯД ХЛАДАГЕНТА.....	21
9. РУКОВОДСТВО ПО ПОИСКУ И УСТРАНЕНИЮ НЕИСПРАВНОСТЕЙ	24
10. УТИЛИЗАЦИЯ ИЗДЕЛИЯ.....	26
11. ГАРАНТИЯ.....	27

ВОСЕМЬ СУЩЕСТВЕННЫХ ПУНКТОВ (Прочитать внимательно перед запуском)

1. Проверить состояние устройства после получения. Если устройство повреждено или комплект поставки неполный, необходимо отметить это в накладной и сразу же отправить жалобу компании, которая осуществляла отгрузку.
2. Важно, чтобы установщик получил руководство по установке. Прочитайте данное руководство и строго следуйте инструкциям по безопасности, использованию и обращению с изделием. Сохраните руководство для дальнейшего использования.
3. При промывке очистительного фильтра тепловой насос должен быть выключен. Во время технического обслуживания или ремонта важно отключить питание. Вы не должны пытаться выполнить ремонт теплового насоса. Необходимо вызвать квалифицированного установщика. Он возьмет на себя обязанность вернуть дефектное устройство производителю. Для обеспечения правильной работы насоса необходимо проводить периодическое техническое обслуживание насоса, чтобы долго пользоваться насосом и не превышать лимиты, установленные производителем.
4. Установка должна быть выполнена квалифицированным техническим персоналом. Данный персонал обязуется соблюдать инструкции производителя и применимые правила. Он также должен иметь стандартный материал и должен гарантировать его обучение по эксплуатации холодильного оборудования. Производитель не несет ответственность за какое-либо повреждение при установке, которое может повлечь за собой повреждения животных, вещей или людей. Производитель не несет ответственности за какие-либо неправильные действия установщика.
5. Данный тепловой насос должен быть использован для целей, для которых он предназначен. Любые другие неутвержденные области использования будут рассматриваться как опасные. Безопасность при эксплуатации теплового насоса может быть уменьшена вследствие несоблюдения предыдущих пунктов. Повреждения, вызванные ошибками при установке, использовании или вследствие несоблюдения инструкций или применимых правил, не покрываются гарантией.
6. В случае продажи третьим лицам рекомендуется передать данное руководство вместе с тепловым насосом, если новый клиент или установщик желает ознакомиться с ним.
7. Данная машина может нагревать воду от 2 до 3 дней до достижения желаемой температуры в зависимости от исходных условий.
8. Устройство должно эксплуатироваться с фильтром.

1. ВВЕДЕНИЕ

Спасибо за приобретение теплового насоса для обогрева открытых плавательных бассейнов. При разработке данного изделия наша компания использовала свой опыт, приобретенный за более чем 20 лет в сфере воздушного кондиционирования плавательных бассейнов. Мы также использовали наши технические инновации, которые превратили данный тепловой насос в оборудование, постоянно обеспечивающее воздушное кондиционирование вашего плавательного бассейна и, тем самым, увеличивающее продолжительность сезона купания.

ВАЖНО

Мы просим клиента или установщика внимательно прочитать данное руководство, чтобы: Выполнить надлежащую установку и запуск; Ознакомиться со всеми потенциальными возможностями устройства и учесть все необходимые условия для его правильной и длительной эксплуатации.

ПРЕДПОЛАГАЕТСЯ, ЧТО УЧИТЫВАЮТСЯ СЛЕДУЮЩИЕ ДАННЫЕ

УСТАНОВЛИВАЮЩАЯ КОМПАНИЯ	
ДАТА	
ТЕЛЕФОН	
МОДЕЛЬ	
СЕРИЙНЫЙ НОМЕР	

Штамп продавца

Штамп установщика

2. ОПИСАНИЕ ТЕПЛООВОГО НАСОСА

2.1. Технические характеристики

Расчет мощности произведен при температуре наружного воздуха / воды:

НАГРЕВ	ОХЛАЖДЕНИЕ
ТЕМПЕРАТУРА ВОЗДУХА 27°C	ТЕМПЕРАТУРА ВОЗДУХА 35°C
ТЕМПЕРАТУРА ВОДЫ 24°C	ТЕМПЕРАТУРА ВОДЫ 12°C

и 70% влажности.

Пределы рабочей температуры:

Минимальная температура наружного воздуха: 5°C

Максимальная температура воды бассейна: 36°C

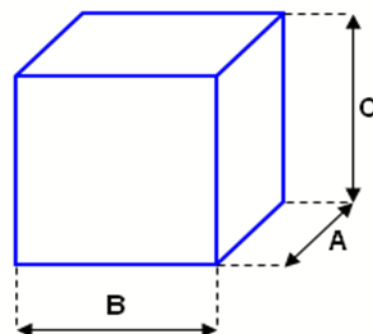
Максимальное давление воды на впуске: 3,5 бар

Доступны реверсивные модели (R версии)

МОДЕЛИ	м ³ /ч		Число вентиляторов	Подключение подачи воды [мм]		НАГРЕВ [Вт]		ХОЛОДИЛЬНЫЙ КОЭФФИЦИЕНТ	ОХЛАЖДЕНИЕ [Вт]		ХОЛОДИЛЬНЫЙ КОЭФФИЦИЕНТ	V
	R	C		СТАНДАРТ.	ОХЛАДИТЕЛЬ	Выход	Вход		Выход	Вход		
ОПТИМА-7	12	12	1	50	50	7.000	1.700	4,11	5000	1.700	3	II/220/50
ОПТИМА-12	12	12	1	50	50	12.000	2.200	5,45	6000	2.200	2,7	II/230/50 III/400/50
ОПТИМА-15	12	16	1	50	63	15.000	2.900	5,1	8000	2.900	2,7	II/230/50 III/400/50
ОПТИМА-20	12	24	1	50	63	23.000	4.600	5	9000	4.600	2	II/230/50 III/400/50
ОПТИМА-25	12	24	1	50	63	25.000	5.200	4,8	12000	5.200	2,3	II/230/50 III/400/50
ОПТИМА-30	16	24	2	63	63	30.000	6.200	4,8	16.000	6.200	2,5	III/400/50
ОПТИМА-45	16	48	2	63	90	45.000	9.200	5	18.000	9.200	2	III/400/50
ОПТИМА-50	16	48	2	63	90	51.000	10.400	5	24.000	10.400	2,3	III/400/50
ОПТИМА-60	32	48	2	75	90	60.000	12.400	4,8	32.000	12.400	2,6	III/400/50

5

МОДЕЛИ	РАЗМЕРЫ (мм)		
	A	B	C
ОПТИМА-7	800	800	800
ОПТИМА-12	800	800	800
ОПТИМА-15	1000	1000	1000
ОПТИМА-20	1000	1000	1000
ОПТИМА-25	1000	1000	1000
ОПТИМА-30	1000	1000	1000
ОПТИМА-45	2100	1000	1000
ОПТИМА-50	2100	1000	1000
ОПТИМА-60	2100	1000	1000



3. МЕРЫ ПРЕДОСТОРОЖНОСТИ ВО ВРЕМЯ ИСПОЛЬЗОВАНИЯ И ИСПОЛЬЗОВАНИЕ

3.1 Указания по технике безопасности

Прочитайте инструкции по безопасности перед выполнением какой-либо операции:

ВНИМАНИЕ

Любая неправильная операция может вызвать возникновение существенного риска, который может привести к увечьям, несовместимым с жизнью.

ОСТОРОЖНО

Любая неправильная операция может повлечь за собой серьезные повреждения пользователя и устройства.

<p>Не кладите на устройство тяжелые объекты, не тяните, предупреждайте повреждения, не перегревайте и не изменяйте электрическую вилку. Кабель может быть поврежден, что может привести к возникновению пожара или удару электрическим током.</p>	<p>ВАЖНО: Держите вилку в чистоте. Если грязь прилипает к вилке или если вилка не вставлена надлежащим образом, это может привести к возникновению пожара или удару электрическим током</p>
<p>Никогда не засовывайте штыри, пальцы или другие предметы в отверстия впуска/выпуска воздуха. Вентилятор работает на большой скорости, в результате чего можно получить серьезные травмы.</p>	<p>ДЕРЖИТЕ ВДАЛИ ОТ ДЕТЕЙ.</p>
<p>Не подключать / отключать устройство во время использования. Это может привести к пожару из-за искр и т.д.</p>	<p>Если устройство продолжает работать при ненормальных условиях, это может привести к пожару или повреждениям. Проверьте вместе с установщиком.</p>
<p>Если имеют место необычные явления (запах возгорания и т.д.), остановите устройство, вытащите вилку или выключите питание.</p>	<p>Клиент не должен выполнять ремонт или установку.</p>
<p>Устройство никогда не должно находиться в воде или грязи, а отверстие для выпуска воды никогда не должно выходить в местах, которые находятся под воздействием сильных ветров.</p>	<p>Не очищайте устройство водой. Вода может попасть в устройство и вызвать повреждение изоляции. Это также может вызвать электровоспламенение.</p>
<p>Не тяните шнур питания. Держите вилку аккуратно во время ее отключения. Существует риск ее возгорания, если электрический кабель поврежден.</p>	<p>Не допускайте прямой контакт животных или комнатных растений с отверстием выпуска воздуха. Это может вызвать увечья животных и повреждение растений.</p>
<p>В случае необходимости проведения технического обслуживания выключите устройство и отсоедините его или выключите питание. Вентилятор работает на большой скорости, в результате чего можно получить серьезные травмы.</p>	<p>Если устройство не будет использоваться в течение определенного времени, отсоедините его или отключите подачу питания. Устройство может собирать растительность, что может вызвать пожар.</p>
<p>Не берите вилку влажными руками, так как это может привести к электровоспламенению. В случае грозы выключите насос, чтобы избежать попадания молнии.</p>	<p>Не распыляйте инсектицид или другое воспламеняющееся вещество в направлении теплового насоса. Это может привести к возгоранию и деформации корпуса.</p>
	<p>Соединение: Не привязывайте провод к трубе газо- или водоснабжения, водоискателю или телефонному разъему. Это может привести к возгоранию.</p>

6

3.2 Условия монтажа

Не устанавливайте устройство около воспламеняющегося источника газа, так как может возникнуть утечка газа, вследствие чего может произойти взрыв.

<p>На месте установки устройства (сырое место и т.д.), установите дифференциальный автоматический выключатель 30 мА для обеспечения электрической защиты. Иначе может возникнуть электровоспламенение.</p>	<p>Конденсаторы должны быть полностью опорожнены. Иначе вода может попасть и намочить устройство и повредить его компоненты.</p>
--	--

ОСТОРОЖНО

<p>Не оставляйте поврежденную установку. Устройство может привести к возникновению аварии.</p>	<p>Не монтируйте и не помещайте что-либо на устройство. Падение объекта или устройства может привести к аварии.</p>
<p>Убедитесь в сетевой совместимости с данными, указанными для устройства, перед началом установки теплового насоса.</p>	
<p>Другие системы дезинфекции, например, электролиз, химикаты и др., не рекомендуются применять для обеспечения исправной работы теплового насоса. Тепловой насос должен быть установлен перед монтажом данных систем.</p>	
<p>Для обеспечения оптимальной работы теплового насоса необходимо соблюдать определенные нормы:</p> <p style="text-align: center;"> A. Использование свободного хлора: макс.: 05-2 мг/м³. B. Бром: макс.: 6,6 мг/л C. PH: от 7,2 до 7,6 </p>	
<p>При промывке фильтра фильтрующего насоса для плавательных бассейнов тепловой насос должен быть выключен.</p>	

7

ТОЧНЫЕ ИНСТРУКЦИИ: Пользователи должны обратиться в специализированную компанию, которая имеет опыт установки и ремонта тепловых насосов. Пользователи не должны выполнять установку или ремонт теплового насоса самостоятельно или нанимать другое лицо для данных операций.

Эксплуатационные условия устройства находятся в диапазоне от 10 °С до 35 °С.

4. ЗАПУСК ТЕПЛООВОГО НАСОСА

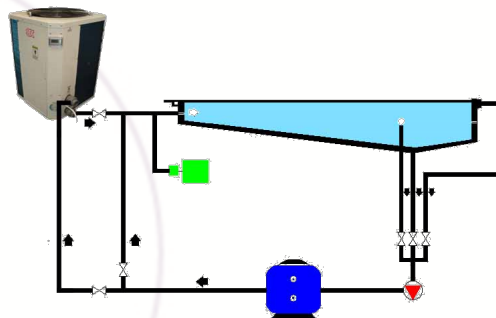
4.1 Правила по установке

Важно определить место установки устройства в соответствии с определенными критериями:

- Устройство должно быть установлено на прочном основании (цементное основание или основание из твердой стали) и должно быть защищено от наводнения
- Устройство должно быть установлено вне помещения в месте, куда не попадают прямые солнечные лучи или которое находится далеко от другого источника нагрева.
- Свободное пространство вокруг устройства должно составлять 1 м спереди и минимум 0,5 м сзади и по бокам от устройства.
- Минимальное расстояние между тепловым насосом и бортом плавательного бассейна должно составлять минимум 3,5 м.
- (Электрический регламент по низкому напряжению, дополнительные технические инструкции, низкое давление, 31, ITC-BT-31).
- Электрические и гидравлические соединения должны быть выполнены в соответствии с применимыми правилами (NF C 15 100, EC 1364). Каналы для соединений должны быть установлены.
- Во время работы оборудования нормально, что конденсация, формирующаяся устройством парообразования, приведет к производству определенного количества воды, которая должна быть удалена.
- Конденсационная вода не должна обрабатываться каким-либо особым образом.
- Не устанавливайте насос рядом с местом, где большое количество воды может достигнуть устройство. Перекрытия и водопроводы могут подавать дождевую воду, смешанную с другими твердыми веществами, что может привести к повреждению теплового насоса.

4.2 Гидравлические соединения

- Подключите впускные и выпускные ПВХ-трубы для воды плавательного бассейна к отверстиям впуска и выпуска теплового насоса. Соединение будет выполнено через обводную трубу фильтрующего контура плавательного бассейна перед фильтрацией и до обработки воды.
- Установите обводную трубу, пока показания переключателя давления находятся в пределах 200 фунт/кв. дюйм – 300 фунт/кв. дюйм.



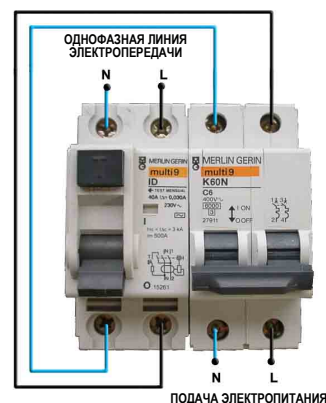
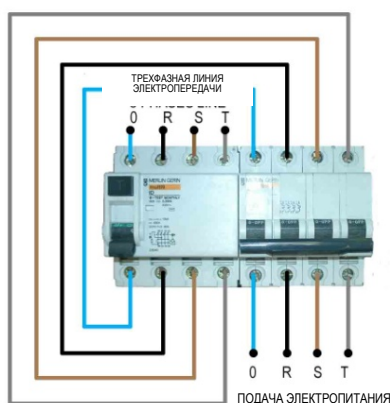
- Всегда следуйте монтажной схеме, приведенной выше. Химический дозатор должен быть установлен на 25 см ниже теплового насоса. Если это невозможно, свяжитесь с

установщиком.

- Устройство доставляется с тремя ПВХ-соединениями.
- Всегда соблюдайте диаметры гидравлических соединений, указанные для каждого устройства.
- Полнопоточный запорный клапан должен быть установлен на каждом гидравлическом компоненте устройства, чтобы каждый компонент был изолирован (для ремонта, замены и т.д.) без необходимости опорожнять контур.
- Амортизаторы должны быть установлены на впуске и выпуске устройства, чтобы избежать появления вибраций, которые могут привести к трещинам или поломке гидравлических соединений.
- Во избежание возможной поломки не перегружайте ПВХ-трубы, подключенные к источнику водоснабжения.

4.3 Электрическое соединение

- Питание теплового насоса должно предпочтительно подаваться от одной цепи, оснащенной стандартными компонентами защиты (см. выше: дифференциальный выключатель защиты 30 мА) и электромагнитным выключателем.



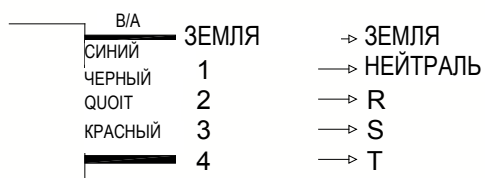
- Электрооборудование должно проводиться квалифицированным профессионалом (например, электриком) в соответствии с применимыми законами и постановлениями целевой страны.
- Цепь теплового насоса должна быть подключена к цепи безопасного заземления, подключенной к клеммной колодке.
- Кабели должны быть установлены правильно во избежание помех
- Тепловой насос может быть подключен к заземленному универсальному источнику электроснабжения 220/2/50 Гц - 380/3/50 Гц.
- Данный раздел приводится для справки и должен быть проверен и адаптирован в соответствии с нуждами и условиями установки.
- Участки силовых кабелей должны соответствовать международным стандартам. В следующей таблице приводятся некоторые значения для кабеля длиной меньше 5 м.
- Допустимым отклонением напряжения является +/- 10% во время эксплуатации.

ЭЛЕКТРИЧЕСКИЕ ДАННЫЕ	ОПТИМА												
	7	12		15		20		25		30	45	50	60
МАКСИМУМ (А)	14,1	15,1	7,3	20,8	8,8	26,2	10,6	24,1	12	19,7	22,4	25,26	34
ЭЛЕКТРОМАГНИТНЫЙ ВЫКЛЮЧАТЕЛЬ	20	20	10	25	16	32	16	32	16	25	25	32	40
НАПРЯЖЕНИЕ (В)	230 II	230 II	400 III	230 II	400 III	230 II	400 III	230 II	400 III	400 III	400 III	400 III	400 III
СЕЧЕНИЕ (мм ²)	4	4	4	6	4	10	4	10	4	4	4	4	6
КОЛИЧЕСТВО ПРОВОДОВ	3	3	5	3	5	3	5	3	5	5	5	5	5

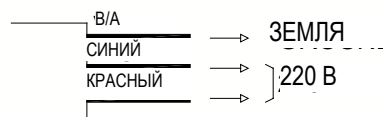
Электрооборудование должно быть выполнено квалифицированными профессионалами с учетом следующих пунктов:

- Подключение оборудования в соответствии с монтажной схемой, указанной в данном руководстве.
- Установка U-образного терромагнитного автоматического выключателя на магистральном сетевом соединении для защиты линии в случае короткого замыкания цепи.
- Установка дифференциального автоматического выключателя на магистральном сетевом соединении для защиты оборудования от возможных проблем с заземлением. Дифференциальный выключатель должен быть минимум 30 мА.
- Перед монтажом соединений убедитесь, что отключили источник электроснабжения.
- Подключите питающие провода к входной клемме устройства.
- Подключите заземляющий провод к соответствующей клемме.
- Подключите соединения управления отладчика параллельно с временными соединениями отладчика.

380/3/50 Гц СОЕДИНЕНИЯ



220/2/50 Гц СОЕДИНЕНИЯ

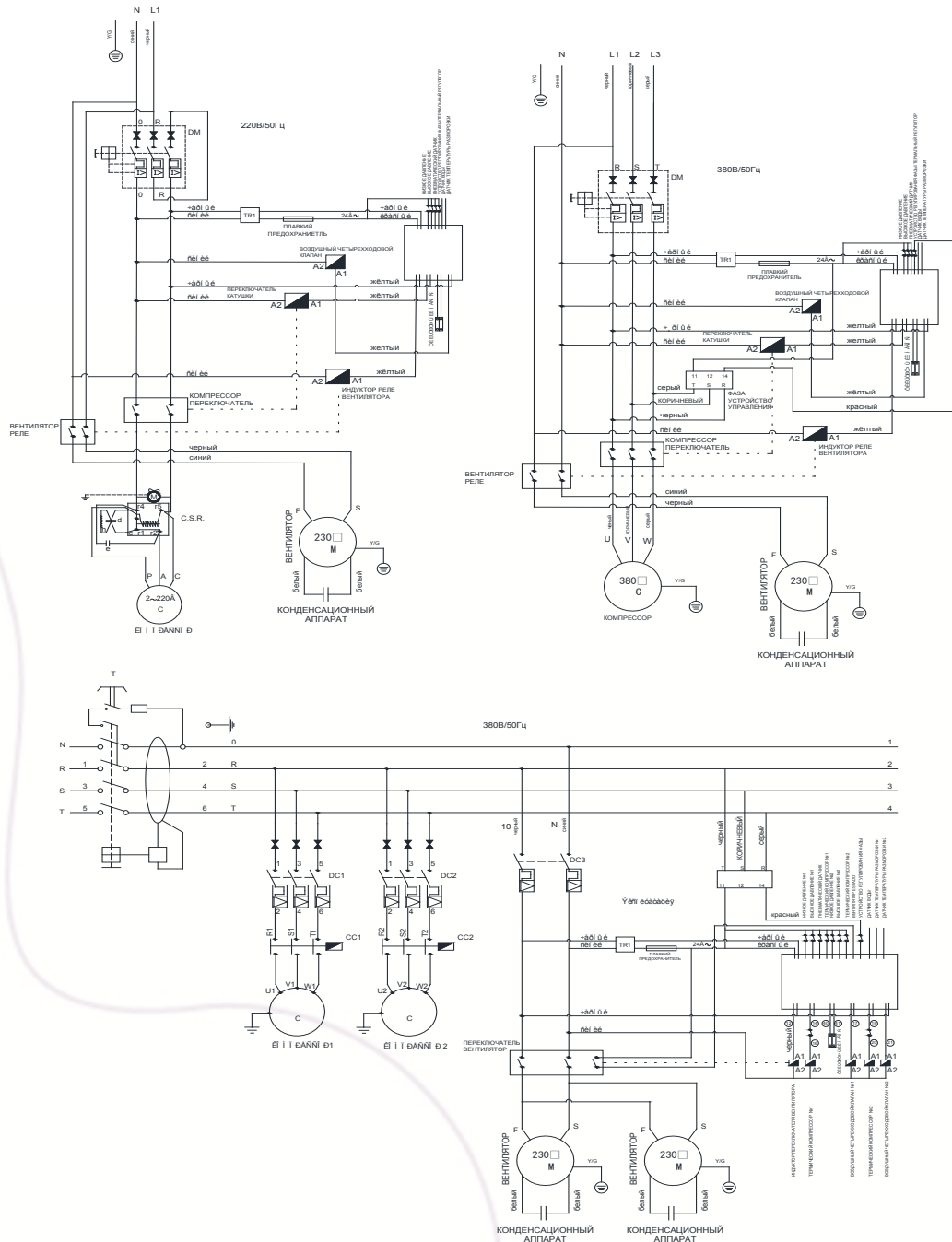


СОВЕТ: Нагревательный насос не должен работать, если не работает очистительный насос. Избегайте задержки в установке, которые могут привести к возникновению данных ситуаций. Не изменяйте устройства защиты двигателя. В случае сомнений свяжитесь с установщиком.

- Любые местные и национальные кодексы по электричеству, касающиеся защиты от повреждений электрических сетей, должны быть соблюдены во время электрооборудования.
- Проверьте крутящий момент всех электрических соединений.
- Электрическое сопротивление между заземлением и любой электрической клеммой должно быть больше 1 мегаом.
- В случае перепада электроснабжения рекомендуется система стабилизации электроснабжения для защиты оборудования.

ПРЕДОСТЕРЕЖЕНИЕ: НЕ изменяйте устройства защиты компрессора. Обращайтесь к дистрибьютору в случае необходимости.

4.4 Электрическая схема теплового насоса



4.5 Описание и эксплуатация контроллера

Когда оборудование включено, появляется следующий экран.



После одновременного нажатия клавиш «А – В» оборудование начинает работать. С другой стороны, если удерживать кнопку «ESC» нажатой в течение 5 сек., оборудование выключится.



На основном меню мы увидим следующее:

- Температура воды
- Состояние циркуляции воды
- Состояния компрессора (устройство нагрева)

Для перехода к другим экранам нажимайте клавиши «+» и «-».
 После их нажатия появится следующее:



При удерживании нажатой клавишу «+», отметка в форме звезды перейдет через подменю. После достижения выбранного подменю нажимаем кнопку «ОК» для подтверждения входа. После этого отобразятся экраны, относящиеся к подменю, и данные.



Меню ПОЛУЧАТЕЛЯ:



Для изменения значения получателя просто нажмите клавишу «+» или «-» в зависимости от желаемой температуры. После изменения температуры нажмите «OK» и «ESC» для возврата в основное меню. Диапазон доступных значений – от 10°C до 45°C.

Меню ТЕМПЕРАТУРА:



Данное меню отображает:

- Температура воды
- Температура разморозки

Данное меню предназначено только для просмотра значений данных двух температур. В данном подменю нельзя изменить параметры.

Меню СОСТОЯНИЯ:



В данном меню отображается следующее:

- Состояние компрессора
- Состояние вентилятора
- Состояние фильтра.

Состояния изменяются в зависимости от статуса компонента. Меню предназначено только для просмотра.

Меню СИГНАЛИЗАЦИЯ:



Показывает тревоги, касающиеся следующего:

- Низкое давление
- Высокое давление
- Сигнализация потока

Сигнализация потока относится к потоку воды, который проходит через устройство, и активируется в случае недостаточного количества воды. Сигналы тревоги о низком и высоком давлении относятся к следующему меню. Меню предназначено только для просмотра.

Меню СБРОСА:



После входа в данное меню мы видим следующее:



Данное меню можно использовать для изменения некоторых сигналов тревоги, которые появились минимум 3 раза. Если отметка в форме звезды располагается на активированной тревоге, то устройство снова запустится после сброса. Для сброса устройства необходимо нажимать клавишу «+», пока не достигнете пункта сброса тревоги. Нажмите «ОК», после чего устройство снова запустится. Если нажать клавишу «ESC», мы вернемся в главное меню.

Меню КАЛИБРОВКИ:

После перехода к меню Калибровки, если мы нажмем «ОК», появится следующее подменю, которое относится к конфигурации устройства



Для входа в данное подменю необходимо ввести пароль. Для его получения обратитесь к технической поддержке.



В данном подменю возможно изменить следующие параметры:

- Завершение разморозки: Конечная температура разморозки.
- INI разморозка: Начальная температура разморозки.
- Расч. зонда: Константа, которая используется для калибровки зонда температуры воды

Для выхода из данного экрана нажмите «ESC».

15

Меню ДАТА/ВРЕМЯ:

Изменяемое меню. Настройки даты/времени.



НАСТРОЙКИ ОБОРУДОВАНИЯ

МЕНЮ ВЫБОРА РУЧНОГО / АВТОМАТИЧЕСКОГО РЕЖИМА

Вы можете войти в данное меню, удерживая нажатой клавишу «ОК» в течение 5 секунд, из любого меню.



Автоматический режим требует настройку графика.

Меню ПРОГРАММИРОВАНИЯ:

Для входа в данное меню вам нужно нажать на клавиши «ESC» и «OK», затем на экране отобразится следующая информация.



Значения:

BDF: Отображает изменяемую константу

- 000, с помощью данной константы мы изменяем часы работы.
- 014, с помощью данной константы мы изменяем температуру получателя.
- 124, константа температуры запуска разморозки.
- 139, константа температуры завершения разморозки.
- 238, константа калибровки зонда

Войдя в данное меню, мы автоматически переходим к константам настройки графика. Настройки графика:

- N°: 00, n°: 01 n° 02; n° 04

Это параметры для установки запуска/остановки в соответствии с пользовательскими настройками. Возможно задать день недели и неделю месяца.

Для выполнения всех данных изменений вы должны перейти к полю, которое хотите запрограммировать, затем нажать «OK». После выбора мы можем изменить значения, нажимая на клавиши «+» и «-».

Ввод в поле дня недели, D: LMMJVSD, после выбора с помощью клавиш + / -, мы нажимаем «OK», и поле начинает периодически подсвечиваться. Это означает, что мы можем выбрать день недели, который хотим задать. Нажмите отменить, чтобы выйти. Та же самая процедура применяется для изменения месяцев. С помощью данной функции мы можем постоянно задавать рабочие периоды.

Для выхода из данного меню нажмите «ESC», после чего вернетесь в основное Меню.

5. ПРОЦЕДУРА ЗАПУСКА УСТАНОВКИ

Эксплуатационные требования к тепловому насосу:

1. Температура наружного воздуха должна быть больше +5 °С.
2. Тепловой насос оснащен термостатом разморозки, который гарантирует останов компрессора и работу системы разморозки.
3. При промывке фильтра фильтрующего насоса ВАЖНО, чтобы тепловой насос был выключен.

Регулировка настроек теплового насоса при первой эксплуатации:

1. Правильное подключение гидравлических соединений (впуск/выпуск теплообменника).
2. Надлежащее закрепление электрических кабелей к соединительным клеммам. Слабо закрепленные клеммы могут вызвать перегрев клеммной колодки.
3. Во время установки необходимо проверить электрические соединения, а также общий источник электроснабжения и напряжения.
4. После подключения устройства проверьте интенсивность поглощения и убедитесь, что вентилятор работает в правильном направлении, иначе – преобразуйте фазы.
5. Подайте питание на оборудование посредством подключения общего силового переключателя к устройству. После подключения устройства проверьте интенсивность с помощью фаз.
6. Что касается устройства III, измерение скорости вращения компрессора необходимо проверить. Если контроллер показывает, что компрессор работает, в случае отсутствия данных показаний поменяйте местами фазы.
7. Во время работы устройства проверьте интенсивность поглощения энергии с резисторов и электрических двигателей, убедитесь, что она не превышает пределы, указанные в ведомости технических требований.
8. Убедитесь, что фазовое смещение между II (две фазы) линиями отсутствует.
9. Переключатели высокого и низкого давления должны быть установлены в охлаждающем контуре и обеспечивать заряд хладагента (Раздел «Заряд хладагента»).

Регулировка настроек теплового насоса при первой эксплуатации.

1. Запустите фильтрацию, чтобы подать воду плавательного бассейна в теплообменник теплового насоса. Важно, чтобы оборудование фильтрации начало работать до запуска теплового насоса.
2. Включите тепловой насос. Включите электромагнитный выключатель.
3. Задайте желаемую температуру (5.E. Описание и эксплуатация контроллера).
4. Устанавливающий техник должен отрегулировать клапаны обводной трубы в зависимости от давления устройства и не должен выполнять какие-либо операции в течение нагрева.

ВАЖНО

Тепловой насос должен всегда работать с насосом очистки. Мы должны предупредить, что никогда нельзя соединять таймеры или программные механизмы, которые могут остановить работу насоса очистки, вследствие чего только устройство будет работать.

Тепловому насосу требуется несколько дней для достижения необходимой температуры: это вполне нормально.

6. ПРОЦЕДУРА ПЕРЕХОДА В «СПЯЩИЙ» РЕЖИМ

1. Выключите насос фильтрации.
2. Выключите клапаны 2 и 3 обводной трубы.
3. Полностью откройте клапан 1.
4. Опорожните теплообменник для его защиты от обледенения, отключите входные и выходные соединители теплового насоса.
5. После частичного опорожнения конденсатора, подключите соединители.
6. Проверьте соединители теплового насоса, чтобы ограничить попадание инородных веществ в теплообменник.

7. ИНСТРУКЦИЯ ПО ТЕХНИЧЕСКОМУ ОБСЛУЖИВАНИЮ

Установка и техническое обслуживание

- В случае выполнения действий с устройством, установки, запуска или технического обслуживания персонал, ответственный за данные операции, должен ознакомиться с инструкциями и рекомендациями, содержащимися в руководстве по установке и элементах проекта.
- Персонал, ответственный за получение устройства, должен визуально осмотреть на наличие возможных повреждений, полученных во время транспортировки: холодильный контур, электрический шкаф, раму и корпус.
- Запрещено устанавливать устройство около:

18

Источников тепла Воспламеняющихся материалов Воздухозаборных отверстий помещений

- Устройство должно устанавливаться, запускаться, ремонтироваться и обслуживаться квалифицированным персоналом в соответствии с применимыми постановлениями и законами.
- Во время установки, ремонта и технического обслуживания трубопроводы не должны быть сжаты или использоваться в качестве опоры, иначе трубопроводы могут поломаться, и газ R-407-C может причинить серьезные ожоги.
- Во время технического обслуживания устройства состав и состояние газа будет проверено, а также будут проверяться масляные пятна (утечки в холодильном контуре).
- Во время ежегодного технического обслуживания водонепроницаемости контура в соответствии с постановлениями необходимо убедиться, что контроллеры высокого и низкого давления надлежащим образом подключены к холодильному контуру, и что они выключают электрическую цепь в случае неисправности.
- В случае какого-либо действия или вмешательства в холодильный контур важно выключить устройство и подождать несколько минут до прокаливания манометров или устройств измерения температуры. В некоторых элементах, например, в компрессоре и трубах, может наблюдаться высокая температура и высокое давление, которые могут привести к серьезным ожогам.
- Никогда не добавляете масло в устройство. В компрессор загружено специальное масло – эфир полииола (POE), которое не предусматривает наличие других типов масла.
- Инструменты, используемые для загрузки, измерения давления, создания вакуума и возмещения жидкости, должны быть совместимыми и использоваться только для жидкости R 407 C.

- Вес хладагента, содержащегося в баке хранения, должен постоянно проверяться. Если оставшийся вес ниже, чем 10% веса-брутто, не используйте его.
- В случае нового заряда:
 - Не используйте цилиндр нагрузки
 - Используйте весы и сосуд R 407 C с трубой с погруженным концом
 - Вес R 407 C должен совпадать со значением, указанным на таблице, где указаны характеристики устройства.
 - Загрузка должна быть выполнена в жидкой фазе.
- В случае протечек не завершайте загрузку: восстановите уровень оставшейся жидкости для ее утилизации и снова выполните полную загрузку. Восстановление, утилизация или удаление жидкости должно всегда выполняться в соответствии с применимыми законами в каждой стране.
- Если холодильный контур открыт, необходимо выполнить следующие операции:
 - Минимизировать попадание наружного воздуха в контур
 - Заменить влагопоглотитель.
 - Создать вакуум до минимального уровня 0,3 мбар (статический).

Данную операцию должен обязательно выполнять квалифицированный профессионал. Данную процедуру необходимо выполнять хотя бы один раз в год. Она включает в себя следующие пункты:

1. Очистка заднего испарителя с помощью тонкой щетки и струи чистой воды без хлора.
2. Просмотр инструкций и тем, касающихся эксплуатации устройства.
3. Просмотр механизмов обеспечения безопасности.
4. Очистка от пыли монтажной платы.
5. Проверка заземляющих соединений.
6. Проверка давления газа.

ПРОФИЛАКТИЧЕСКОЕ ОБСЛУЖИВАНИЕ

Необходимо регистрировать каждый ремонт или замену элемента, а также все операции по техническому обслуживанию и ремонту.

Поверхность внешних панелей можно очистить с помощью мягкого куска ткани и неабразивного чистящего инструмента.

ОТКЛЮЧИТЕ ОБОРУДОВАНИЕ ОТ ИСТОЧНИКА ЭЛЕКТРОСНАБЖЕНИЯ перед выполнением работ по техническому обслуживанию.

Необходимо принять во внимание:

НАПЫЛИТЕЛЬНАЯ УСТАНОВКА:

- Устройства должны быть чистыми и свободными от помех, которые могут помешать циркуляции воздуха через них. Для их очистки используйте воду (без давления) и неабразивные моющие средства или чистящие жидкости, которые были разработаны специально для данных устройств (свяжитесь с производителем).

КОМПРЕССОР:

- Масло компрессора необходимо постоянно проверять с помощью смотрового щитка.
- Убедитесь, что сопротивление действует надлежащим образом
- Проверьте, чтобы компрессор охлаждал равномерно с помощью циркуляции газа (проверьте заряд хладагента).

- Убедитесь, что потребление энергии не увеличилось.
- Убедитесь, что давление нагнетания компрессора не слишком высокое, а давление на входе – не слишком низкое.
- Убедитесь, что крепежные детали компрессора не повреждены.
- Убедитесь, что на компрессоре не появился иней.

КОНДЕНСАТОР:

- Установите дозаторы химикатов для постоянного изменения нагрева ниже уровня насоса так далеко от насоса, насколько это возможно. Не устанавливайте их во впускном отверстии теплового насоса, так как это может привести к существенным повреждениям конденсатора.
- Не загружайте концентрированные химикаты в скиммеры, которые могут повредить титан, входящий в состав корпуса конденсатора.
- В холодных зонах, где иногда появляется иней, рециркуляции воды достаточно для обеспечения надлежащих рабочих условий для нагрева насоса, если температура всегда больше 0° С.
- В холодную погоду в местах, где обычно появляется иней, необходимо очистить все элементы очистки и нагрева. Для этого комплект конденсатора включает разъем для его очищения.

ВЕНТИЛЯТОР:

- Проверяйте движение вентилятора каждый год.
- Регулярно очищайте вентиляционные решетки вентилятора, а также защитную решетку.

ЭЛЕКТРИЧЕСКИЙ ПУЛЬТ:

- Проверьте все электрические соединения.
- Убедитесь, что электрические клеммы не перегреваются.
- Убедитесь, что системы защиты работают надлежащим образом.
- Убедитесь, что регулятор работает надлежащим образом, и проверьте температуру с помощью ртутного термометра (зонд калибровки).

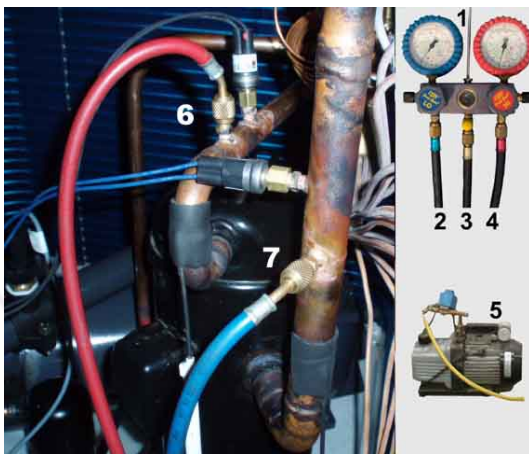
8. ЗАРЯД ХЛАДАГЕНТА

Для процедур, описанных ниже, мы рекомендуем связаться с профессионалом, специализирующийся в работе с устройствами нагрева и кондиционирования воздуха.

Опорожнение контура охлаждения:

Необходимо опорожнить контур охлаждения перед зарядом хладагента.

- Первая процедура опорожнения:



- 1.- Переключатели высокого и низкого давления.
- 2.- Контур низкого давления (голубой).
- 3.- Вакуум-трубопровод/ заполнение газом (желтый).
- 4.- Контур низкого давления (красный).
- 5.- Вакуумный насос (желтый).
- 6.- Клапан высокого давления (красный).
- 7.- Клапан низкого давления (голубой).

21

- A. Подключите трубки манометра к трубам давления на входе контура (низкое давление) и к трубам обратного давления (высокое давление).
- B. Подключите магистральную трубу манометра к вакуумному насосу.
- C. Откройте все клапаны, включая соленоидный и регулирующий клапаны.
- D. Откройте клапаны манометра (НД = клапан низкого давления / ВД = клапан высокого давления).
- E. Включите вакуумный насос и подождите, пока контур не будет полностью опорожнен.
- F. Закройте все клапаны или вентили и отключите вакуумный насос.

Заряд хладагента:

Оборудование использует хладагент класса R-407-C, который является смесью трех различных газов с различными свойствами.

Это является причиной того, почему газ из сосуда с хладагентом должен быть подан в контур низкого давления с помощью нагнетателя (системы распределения).

После опорожнения контура охлаждения, установки нагнетателя и подключения гибких труб манометра к контурам высокого и низкого давления мы можем начать заряд:



- 1.- Переключатели высокого и низкого давления.
- 2.- Контур низкого давления (голубой).
- 3.- Вакуум-трубопровод/ заполнение газом (желтый).
- 4.- Контур низкого давления (красный).
- 5.- R407 газ (желтый).
- 6.- Клапан высокого давления (красный).
- 7.- Клапан низкого давления (голубой).

- A. Подключите магистральную трубу манометра к вентилю сосуда с R-407.
- B. Откройте вентиль сосуда и прочистите участок трубы.
- C. Откройте клапан высокого давления.
- D. Повысьте давление в оборудовании до значения давления в сосуде.
- E. Закройте все клапаны манометра.
- F. Запустите устройство. Может быть активирован переключатель низкого давления. Для продолжения заряда вам необходимо отключить переключатель низкого давления на электрическом пульте (на время выполнения процедуры по заряду).
- G. Открывайте клапан низкого давления, пока давление не превысит точку срабатывания переключателя низкого давления.
- H. Периодически закрывайте клапан НД-манометров, чтобы проверить фактическое давление на входе.
- I. Убедитесь, что давление истечения не выходит за пределы стандартного диапазона при нормальных рабочих условиях.
- J. По достижении надлежащей массы хладагента закройте клапан НД.
- K. Во время функционирования оборудования при указанных рабочих условиях закройте клапан сосуда для заряда и отсоедините трубы, соблюдая все меры предосторожности относительно продувки газом.
- L. Установите заглушки на трубы подачи и обратного потока компрессора.

Обнаружение утечек:

Признаки утечки

Утечки приведут к уменьшению заряда хладагента в оборудовании. Низкий заряд хладагента может привести к следующему:

1. Температура испарительного агрегата слишком низкая. Это может быть вызвано засоренным трубопроводом для жидкости или неправильной работой капиллярной трубки. Последствия могут быть серьезными, например, на испарительном агрегате может сформироваться лед и т.д.
2. Компрессор работает слишком короткими циклами. Это может быть последствием неправильной работы регулятора влажности.
3. Перегрев компрессора: низкий заряд газа приводит к недостаточному потоку паров для охлаждения компрессора. Это может привести к выключению внешнего термоиндикатора компрессора.

4. Компрессор работает непрерывно, недостаточно хладагента для достижения требуемых результатов. Так как указанная температура не достигнута, оборудование не отключается.

В любом случае лучше не ждать появления утечки. Поэтому рекомендуется выполнять регулярное техническое обслуживание оборудования.

Методы поиска утечки газа:

Существуют различные приборы на рынке, которые используются для обнаружения утечек, хотя некоторые из них недостаточно чувствительные к некоторым типам хладагента. Важно выбрать подходящий детектор для хладагента, используемого в данном оборудовании, который соответствует инструкциям по техническому обслуживанию.

Вы также можете использовать мыльные пузыри (жидкое моющее средство в пульверизаторе) для обнаружения утечек.

Также можно использовать другие методы для обнаружения утечек, например, галогенные осветители и присадки.

Газ R-407-C:

- Жидкость R 407 C, в отличие от R22, не является чистой жидкостью. Она является смесью 23% R32 + 25% R125 + 52% R134 A.
- R-407-C НЕВОСПЛАМЕНЯЮЩИЙСЯ газ; у него нет точки возгорания, поэтому на него не распространяются правила и нормы касательно транспортировки воспламеняющихся газов.
- R-407-C не вызывает раздражения кожи, глаз или слизистых, а также не имеет побочных эффектов.
- Он имеет очень низкий уровень токсичности при единичном или множественном воздействии. Он не вызывает рак или мутации.
- R-407-C является чувствительным и может привести к обледенению при контакте с кожей вследствие незамедлительного испарения.
- При взаимодействии с углеводородами, независимо от того, являются они галоидированными или нет, R-407-C газ может, несмотря на его очень низкий уровень токсичности, создать анестезирующие или анестезиологические смеси при глубоком вдыхании и в закрытых помещениях.
- Компрессоры, утвержденные для работы с данной жидкостью, являются особенными и предварительно заполняются маслом на основе полиолэфиров.
- Данное масло, в отличие от минерального масла, является очень гигроскопическим и очень быстро поглощает влажность, что сильно влияет на его смазочные свойства и может со временем привести к повреждению компрессора.

9. РУКОВОДСТВО ПО ПОИСКУ И УСТРАНЕНИЮ НЕИСПРАВНОСТЕЙ

Ниже указаны причины, почему осушители воздуха могут не работать надлежащим образом:

Устройство не запускается:

- **Откройте переключатель:** Убедитесь, что контур не открыт, и отремонтируйте его в случае необходимости.
- **Переключатель катушки не работает:** Убедитесь, что он не сгорел, и замените его, если он сгорел. Проверьте клеммы, активирующие катушку.
- **Выключился внутренний тепловой переключатель:** Проверьте напряжение на линии. Убедитесь, что эксплуатационные условия правильные. Чрезмерное потребление компрессором. Короткое замыкание в компрессоре.
- **Выключился переключатель низкого давления:** Убедитесь, что переключатель работает правильно, замените его в случае необходимости. Убедитесь, что вентилятор работает надлежащим образом. Проверьте заряд хладагента оборудования (утечка хладагента, отсутствие жидких хладагентов), чтобы решить данную проблему. См. раздел «Заряд хладагента». Убедитесь, что вокруг катушек достаточная вентиляция: Убедитесь, что в контуре охлаждения нет засора, если он есть, удалите его. Убедитесь, что провода переключателя работают надлежащим образом. Замените их в случае необходимости.
- **Выключился переключатель высокого давления:** Убедитесь, что переключатель давления работает надлежащим образом. Замените его в случае необходимости. Проверьте заряд хладагента (избыток хладагента), чтобы решить данную проблему, см. раздел «Заряд хладагента». Проверьте контур охлаждения на наличие засора, удалите его в случае необходимости. Убедитесь, что вода циркулирует через конденсатор без препятствий, что клапаны открыты, а насос в исправном состоянии (замените его в случае необходимости).
- **Сигнализация потока:** Убедитесь, что насос отладки работает правильно (поток соответствует техническим условиям). Очистите фильтр в случае необходимости и убедитесь, что клапаны обводной трубы в исправном состоянии. Если насос не отрегулирован, проверьте настройку времени и режим работы. Наконец, если переключатель потока неисправен, обратитесь к технической службе за поддержкой.
- **Цикл разморозки:** Наружные условия неправильные (температура слишком низкая). Устройство не будет работать при таких условиях. В данном случае регулятор воздействует на конденсатор, выключая его, пока наружная температура не достигнет минимальных требуемых пределов для нормальной работы.

Низкий уровень масла:

- **Низкий уровень масла:** Заполните устройство маслом до указанного уровня.
- **Масляные пятна на оборудовании:** Проверьте наличие утечек в контуре охлаждения и отремонтируйте их в случае необходимости. Проверьте крутящий момент переключателей высокого и низкого давления и замените их в случае необходимости.

Оборудование работает слишком короткими циклами:

- **Переключатель низкого давления открывается и закрывается:** Проверьте пункты, указанные выше в разделе «Выключился переключатель низкого давления».

- **Нестабильный контакт на устройстве управления агрегатом:** Отремонтируйте или замените неисправную электрическую деталь. Проверьте устройство управления температурой.
- **Убедитесь, что оборудование не слишком большое для сооружений.**

Оборудование не остаавливается:

- **Убедитесь, что регулятор влажности работает исправно:** Отремонтируйте или замените его в случае необходимости.
- **Контакты переключателя компрессора сцеплены:** Убедитесь, что катушка исправно работает, а контакты не сгорели.
- **Давление воздухозаборной трубы слишком низкое:** Проверьте заряд хладагента оборудования на наличие утечек, чтобы решить данную проблему, см. раздел «Заряд хладагента». Убедитесь, что в контуре охлаждения, трубах и т.д. нет засора, замените их в случае необходимости.
- **Убедитесь, что оборудование получает достаточно электроэнергии при существующих термальных условиях.**

Превышение нормы шума:

- **Крепежные винты компрессора или вентилятора неплотные:** Закрутите все крепежные элементы.
- **Проверьте уровень масла компрессора.**
- **Компрессор издает шум, похожий на удары:** Убедитесь, что шум не идет от какой-либо утечки жидкости вследствие перегрева (см. раздел «Заряд хладагента»).

Общие указания:

- Любое вмешательство в контур охлаждения должно быть выполнено в соответствии с применимыми нормами по обеспечению безопасности: восстановление жидкостей для охлаждения, азотные швы и т.д.
- Любые сварочные работы должны выполняться квалифицированными сварщиками.
- Для устройств, заполненных R-407-C, см. определенные инструкции в руководстве для пользователя.
- Трубопроводы можно заменить только на медные трубы в соответствии со стандартом NF EN 12735-I.
- Поиск утечек:
 Никогда не используйте азот или осушенный воздух, опасность возгорания или взрыва. Используйте сухой азот или смесь из азота и СОЖ, указанную на табличке.
- Замена любых деталей, отличающихся от деталей, использованных производителем, любые изменения контура охлаждения, любая замена охлаждающей жидкости на жидкость, отличную от указанной на табличке, или любое использование устройства для целей, не предусмотренных в документации к устройству, могут привести к аннулированию гарантии.
- Вся информация должна заноситься в руководство для устройства, которое должно быть включено в проект установки.

10. УТИЛИЗАЦИЯ ИЗДЕЛИЯ

Данное устройство имеет газ охлаждения в жидком состоянии и электрические детали. По завершению срока службы теплового насоса он должен быть демонтирован уполномоченной компанией или может быть перевезен в место, назначенное соответствующими местными органами власти.



Для уменьшения количества остаточных продуктов от электрического и электронного оборудования и опасности их компонентов, утилизации оборудования и оценки его остаточных продуктов, определения подходящего руководства, которое предназначено улучшить эффективность защиты окружающей среды, применяется ряд норм, касающихся изготовления изделия, и другие нормы касательно правильного управления безопасностью окружающей среды, применимые к утилизации остаточных продуктов.

Также намечено улучшить воздействие на окружающую среду всех лиц, вовлеченных на протяжении срока службы электрического и электронного оборудования, например, производителей, дистрибьюторов, пользователей и других лиц, вовлеченных в управление остаточными продуктами от данного оборудования.

По состоянию на 13 августа 2005 года, когда вы хотите демонтировать данное устройство, в вашем распоряжении имеется две возможные системы возврата:

- если вы приобретаете новое устройство, которое имеет аналогичный тип или те же функции, как и у демонтированного устройства, вы можете вернуть его назад по цене, указанной дистрибьютором;
- или вы можете перевезти его на место, выбранное местными органами власти.

Мы покроем все расходы на переработку отходов.

Аппарат маркирован символом «перечеркнутый контейнер для отходов». Данный символ означает, что аппарат предназначен для отдельного вывоза отходов, отличного от вывоза обычных отходов.

Наши изделия разработаны и изготовлены из высококачественных, экологичных материалов и компонентов, которые можно повторно использовать и утилизировать. Несмотря на это, некоторые детали данного изделия не являются биоразлагаемыми и, поэтому, не могут быть оставлены в окружающей среде.

ПВХ

Наиболее широко используемой пластифицирующей добавкой в различные ПВХ-детали является DEHP (диоктилфталат). Испытания, проведенные в различных лабораториях, показывают, что данное вещество не представляет угрозу для здоровья человека в концентрации, используемой для готовых изделий, в соответствии с информацией BUA Германии (Консультативный Орган по Соответствующей Среде Существующих Веществ) и VGA (Орган Здравоохранения Германии) и др. Результаты данных испытаний вместе с данными, собранными во время исследований, касающихся биологического разложения, подтверждают, что DEHP не считается опасным веществом для окружающей среды. Все присадки, используемые в ПВХ-веществах и, следовательно, в пищевой промышленности, регулируются европейскими и испанскими стандартами.

В Европе Директива ЕС 90/128/EU, позднее измененная на 95/3/EU. В Испании можно

отметить Королевский указ 1125/1982 от 30 апреля 1982 года, позднее замененный на 1042/1997 от 27 июня 1982 года.

Современная технология, применяемая годами на заводах-производителях ПВХ, позволяет нам утверждать, что она не представляет опасности для окружающей среды. Анализы срока службы (SLA) показывают, что воздействие ПВХ на окружающую среду эквивалентно или даже меньше, чем воздействие других материалов.

ТИТАН

Воздействие на здоровье. Элементарный титан и диоксид титана имеют низкий уровень токсичности. У людей, которые подверглись чрезмерному воздействию диоксида титана путем вдыхания, могут развиваться небольшие изменения легких.

Последствия от чрезмерного воздействия титанового порошка. Вдыхание пыли может вызвать чувство стеснения и боли в груди, кашель и затрудненное дыхание. При контакте с кожей вещество может вызвать раздражение. Пути поступления: дыхательные пути, контакт с кожей, контакт с глазами.

Канцерогенность. Международная ассоциация изучения рака (IARC) причислила диоксид титана к Группе 3 (Вещество не относится к классу веществ, вызывающих рак у людей).

Воздействие на окружающую среду. Низкая токсичность. О негативном воздействии титана на окружающую среду не сообщалось.

11. ГАРАНТИЯ

Гарантийный период для всех деталей составляет 2 года.

Случаи аннулирования гарантии:

Отказ или ошибка при процедуре перевода в «спящий» режим приводит к аннулированию гарантии. Устранение, демонтаж или модификация одного из предохранительных компонентов может привести к аннулированию гарантии.

Ошибка при процедуре установки, связанная с несоблюдением инструкций, которые содержатся в данном руководстве, будет означать аннулирование гарантии.

ВАЖНО

Гарантия является действительной, если возвращаемый купон полностью заполнен, скреплен печатью и подписан всеми заинтересованными сторонами.

ГАРАНТИЙНЫЙ ТАЛОН

1. ДЕЙСТВИЕ ГАРАНТИИ

1.1 В соответствии с данными положениями продавец гарантирует, что изделие, попадающее под действие данной гарантии (далее – «Изделие»), не имеет несоответствий на момент его доставки.

1.2 Гарантийный период изделия составляет 2 (два) года и начинается с даты доставки покупателю.

1.3 Если было выявлено несоответствие изделия, и покупатель уведомил об этом продавца в течение Гарантийного периода, продавец должен отремонтировать или заменить Изделие за свой счет в соответствующем месте, за исключением случаев, когда это не является возможным или соразмерным.

1.4 Если Изделие не может быть отремонтировано или заменено, покупатель может запросить пропорциональную сумму компенсации. Если дефект достаточно существенный, покупатель может потребовать погашение договора о купле-продаже.

1.5 Детали, замененные или отремонтированные по гарантии, не продлевают общий гарантийный период, а будут иметь свою собственную гарантию.

1.6 Для того чтобы данная гарантия вступила в силу, покупатель должен зарегистрировать дату получения и дату доставки Изделия.

1.7 Если Изделие было доставлено покупателю более шести месяцев назад, и покупатель обнаружил дефект Изделия, покупатель должен доказать источник и наличие обнаруженной неисправности.

1.8 Настоящий Гарантийный талон не ограничивает и не умаляет права потребителей, которые предоставляются на основании применимых норм, имеющих приоритетное значение.

2. УСЛОВИЯ ГАРАНТИИ

2.1 Данная гарантия распространяется на изделия, указанные в данном руководстве.

2.2 Данный Гарантийный талон применяется исключительно в странах Европейского Союза.

2.3 Чтобы Гарантия оставалась действительной, покупатель должен строго следовать инструкциям производителя, содержащимся в документации, которая входит в комплект поставки Изделия, в случаях, когда данная гарантия применима в зависимости от линейки и модели Изделия.

2.4 При определении графика для замены, технического обслуживания или очистки определенных компонентов или частей Изделия, Гарантия будет действительна, только если данный график соблюдается.

3. ОГРАНИЧЕНИЯ

3.1 Данная гарантия применима исключительно к тем продажам потребителям, которые понимаются в качестве «заказчиков» – лиц, которые приобретают Изделие для целей, не включенных в объем их профессиональной деятельности.

3.2 Гарантия не распространяется на износ в результате использования Изделия. Что касается деталей, компонентов и/или расходных материалов, например, батареи, лампы накаливания и т.д., они относятся к положениям документации, приложенной к Изделию, если это применимо.

3.3 Гарантия не распространяется на Изделие, если оно: (I) было неправильно обработано; (II) было отремонтировано, обслужено или другим способом отрегулировано неуполномоченным лицом, или (III) было отремонтировано или обслужено с использованием не заводских деталей.

Если неисправность изделия была вызвана неправильной установкой или запуском Изделия, то данная гарантия применяется, только если установка или запуск является частью договора купли-продажи Изделия и была выполнена продавцом или под его/ее ответственность.

ДЕКЛАРАЦИЯ СООТВЕТСТВИЯ

Вышеперечисленные изделия соответствуют следующим стандартам: Директива ЕС по машинному оборудованию 89/392/ЕЕС, Директива ЕС по электромагнитной совместимости 89/336/ЕЕС и ее поправки. Директива ЕС по низковольтному оборудованию 73/23/ЕЕС. Европейский стандарт EN 60335-2-41. Директива по ограничению использования опасных веществ (ROHS) 2002/95/ЕС.

Aparato _____	Modelo _____
Nº referencia _____	
INSTALADOR	
Nombre _____	Población _____
Domicilio _____	
Teléfono _____	Fecha de puesta en marcha _____
USUARIO	
Nombre _____	Población _____
Domicilio _____	
Teléfono _____	Fecha de puesta en marcha _____
(A rellenar por el instalador)	SELLO DEL INSTALADOR:
<i>Para todas las maquinas OPTIMA se deberá cumplimentar y enviar esta tarjeta de garantía para que entre en vigor</i>	

N. REG. IND.: / GEW.REGISTERNR.: 500076219
 ПРОИЗВЕДЕНО, № НАЛОГА: / FABRICADO POR: СИФ: / FABRIQUÉ PAR : СИФ:
 RODOTTO DA: СИФ: / VERVAARDIGD DOOR: / BTW-nummer:
B-39/390968

RU МЫ ОСТАВЛЯЕМ ЗА СОБОЙ ПРАВО НА ВНЕСЕНИЕ ИЗМЕНЕНИЙ, ПОЛНЫХ ИЛИ ЧАСТИЧНЫХ, В ХАРАКТЕРИСТИКИ НАШИХ ИЗДЕЛИЙ ИЛИ СОДЕРЖАНИЕ ДАННОГО ДОКУМЕНТА БЕЗ ПРЕДВАРИТЕЛЬНОГО УВЕДОМЛЕНИЯ.

АО «Астрал СНГ»

+7 (495) 645-45-51
info@astralpool.ru
 astralpool.ru