

СОГЛАСОВАНО  
Зам. Генерального директора  
по качеству

В.В.Томбак  
2009 г.

УТВЕРЖДАЮ  
Первый заместитель Главного  
конструктора

А.В. Суворов  
2009 г.

ОКП 48 5840



## АППАРАТ ВОДОНАГРЕВАТЕЛЬНЫЙ ПРОТОЧНЫЙ ГАЗОВЫЙ БЫТОВОЙ



**ВПГ-18 1<sub>2</sub>-В11-УХЛ 4.2 ГОСТ 19910-94**

**Модель 8910-15**

**Руководство по эксплуатации**

**8910-15 РЭ**

Разработал

А.С. Ситников

Проверил

А.П. Медянцеv

Начальник отдела 89

О.В. Корнев

Начальник бюро 77

Н.Л. Курочкин

8910-15 РЭ

### УВАЖАЕМЫЙ ПОКУПАТЕЛЬ!

Благодарим Вас за приобретение нашего газового аппарата. Мы уверены, что газовый аппарат позволит Вам оценить бесспорные преимущества мгновенного получения горячей воды.

В настоящем руководстве по эксплуатации Вы найдете характеристики и инструкции, дающие полную информацию об аппарате, его установке, эксплуатации и уходу. Необходимо внимательно ознакомиться с правилами и требованиями, изложенными в руководстве, соблюдение которых обеспечит длительную и безопасную работу аппарата.

### ВНИМАНИЕ!

УСТАНОВКА, МОНТАЖ, ПРОВЕРКА ПЛОТНОСТЕЙ ГАЗОПРОВОДНЫХ И ВОДОПРОВОДНЫХ КОММУНИКАЦИЙ, ПРОВЕРКА ТЯГИ ДЫМОХОДА, НАСТРОЙКА, РЕГУЛИРОВКА, ИНСТРУКТАЖ ВЛАДЕЛЬЦА АППАРАТА С ЗАПОЛНЕНИЕМ ТАЛОНА НА УСТАНОВКУ ДОЛЖНЫ ПРОВОДИТЬСЯ РАБОТНИКАМИ СЛУЖБЫ ГАЗОВОГО ХОЗЯЙСТВА, С УЧЕТОМ УСЛОВИЙ ВАШЕГО ЖИЛИЩА.

**МЫ ВСЕГДА С ВАМИ**

по всем вопросам, которые у Вас могут возникнуть по эксплуатации и обслуживанию приобретенного Вами аппарата

## СОДЕРЖАНИЕ

1 Описание и работа изделия .....	4
1.1 Назначение изделия .....	4
1.2 Технические характеристики .....	4
1.3 Комплектность .....	5
1.4 Устройство и работа .....	5
2 Подготовка аппарата к использованию .....	10
2.1 Меры безопасности .....	10
2.2 Установка аппарата .....	12
3 Использование аппарата .....	15
3.1 Включение аппарата .....	15
3.2 Выключение аппарата .....	15
3.3 Замена элементов питания .....	16
3.4 Меры безопасности .....	16
3.5 Возможные неисправности и методы их устранения .....	17
4 Техническое обслуживание .....	18
5 Гарантии изготовителя (поставщика) .....	19
6 Свидетельство об упаковывании .....	20
7 Свидетельство о приемке .....	20
8 Хранение и транспортирование .....	21
9 Сведения об утилизации .....	21
Талон на установку .....	22
Талон на гарантийный ремонт .....	23

## 1 ОПИСАНИЕ И РАБОТА ИЗДЕЛИЯ

## 1.1 Назначение изделия

1.1.1 Аппарат водонагревательный проточный газовый бытовой "Астра" ВПГ-18 1<sub>2</sub> -В11-УХЛ 4.2 ГОСТ 19910-94 модель 8910-15 (в дальнейшем "аппарат") предназначен для нагревания воды, используемой в санитарных целях - мытья посуды, стирки, купания.

1.1.2 Аппарат предназначен для работы на природном газе по ГОСТ 5542-87 с отводом продуктов сгорания в дымоход.

## 1.2 Технические характеристики

Таблица 1

Наименование параметра	Значение
Номинальная тепловая мощность, кВт	20,4
Номинальная теплопроизводительность, кВт	18
Расход горячей воды при разности температур горячей и холодной воды 25 °С, л/мин, не менее	10,3
Расход горячей воды при разности температур горячей и холодной воды 40 °С, л/мин, не менее	6,4
Время нагрева воды до установившейся температуры (разность температур холодной и горячей воды 40 °С), с, не более	35
Давление воды, МПа (кгс/см <sup>2</sup> )	0,02-0,60 (0,2-6,0)
Номинальное давление газа, Па (мм вод. ст.)	1274 (130)
Габаритные размеры, мм, не более:	
высота	700
ширина	372
глубина	230
Масса аппарата, кг, не более	13,9

### 1.3 Комплектность

1.3.1	Аппарат водонагревательный проточный газовый бытовой	1 шт.
1.3.2	Руководство по эксплуатации 8910-15 РЭ	1 шт.
1.3.3	Упаковка	1 шт.
1.3.4	Крючок	2 шт.
1.3.5	Ручка	2 шт.

### 1.4 Устройство и работа

1.4.1 Аппарат работает в автоматическом режиме, что обеспечивает простоту и удобство при эксплуатации. Для получения горячей воды достаточно повернуть ручку крана горячей воды.

1.4.2 Аппарат может работать при низком давлении воды от 0,02 МПа (0,2 кгс/см<sup>2</sup>).

1.4.3 Аппарат оснащен электророзжигом от двух элементов питания (батареек 1,5V тип D), дисплеем, показывающим температуру горячей воды на выходе и светодиодным индикатором контролирующим состояние элементов питания.

1.4.4 Автоматические и регулирующие устройства обеспечивают защиту и безопасную работу аппарата:

- Доступ газа к горелке только при наличии протока воды;
- Отключение подачи газа к горелке при отсутствии разрежения в дымоходе. Осуществляется с помощью устройства контроля выходящих газов, включающего термодатчик контроля тяги (22) (рисунок 3).
- Отключение подачи газа при внезапном погасании пламени на горелке (ионизационный контроль пламени).
- Отключение подачи газа к горелке при повышении температуры горячей воды выше допустимой.
- Защита от избыточного давления воды. При давлении воды более 1,0 МПа (10 кгс/см<sup>2</sup>) предохранительный клапан автоматически сбросит давление, стравливая воду.

1.4.5 Устройство контроля выходящих газов отслеживает вывод выходящих газов. В случае недостаточного отвода выходящих газов, для исключения скапливания их в помещении, термодатчик контроля тяги размыкает электрическую цепь, и аппарат автоматически отключается. По истечении времени блокировки устройство контроля замыкает электрическую цепь, возвращаясь в первоначальное состояние.

1.4.6 Аппарат настенного типа имеет прямоугольную форму со съёмной передней панелью.

1.4.7 Аппарат имеет камеру сгорания из огнеупорного материала.

1.4.8 Габаритные и присоединительные размеры аппарата показаны на рисунке 1.

1.4.9 Все узлы аппарата смонтированы на задней стенке (10)

(рисунок 1), имеющей два отверстия (11) для навешивания аппарата на стену на крючки.

1.4.10 На передней панели (2) аппарата расположены: окно наблюдения за горением (3), ручка регулирования расхода газа (5), ручка регулирования расхода воды (7), визуальные указатели положения ручек (4), экран дисплея (6), показывающий температуру горячей воды на выходе (диапазон отображения температуры которого составляет от плюс 20 до плюс 85 °С), светодиодный индикатор (8) контролирующий состояние элементов питания (батареек). Патрубок дымоотводящий (1) предназначен для отвода продуктов сгорания в дымоход. В нижней части аппарата находятся штуцера: подвода газа (13), отвода горячей воды (16), подвода холодной воды (15), коробка для элементов питания (12), предохранительный клапан воды (14).

#### 1.4.11 Принцип работы.

Газ поступает на электромагнитный клапан (7) (см. рисунок 2). При открытии крана горячей воды, вода, протекая через водяную часть (15) газоводяного блока, создает в полости над мембраной (16) разрежение. Мембрана перемещается и открывает газовый клапан (6) газо-водяного блока. Одновременно замыкаются контакты микропереключателя (11) в цепи контроллера (10), и контроллер открывает электромагнитный клапан. Газ через электромагнитный клапан и открытый газовый клапан поступает на горелку. Искрой, создаваемой контроллером на электроде свечей розжига (18), происходит розжиг горелки. Пламя горелки омывает электрод свечи ионизационного контроля пламени (19), возникает сигнал, поступающий на контроллер, о розжиге горелки и нормальной работе аппарата.

Терморегулятор (20), установленный на трубе горячей воды, при повышении температуры горячей воды выше допустимой, размыкает цепь контроллера, и электромагнитный клапан закрывается. Подача газа прекращается. Горелка гаснет.

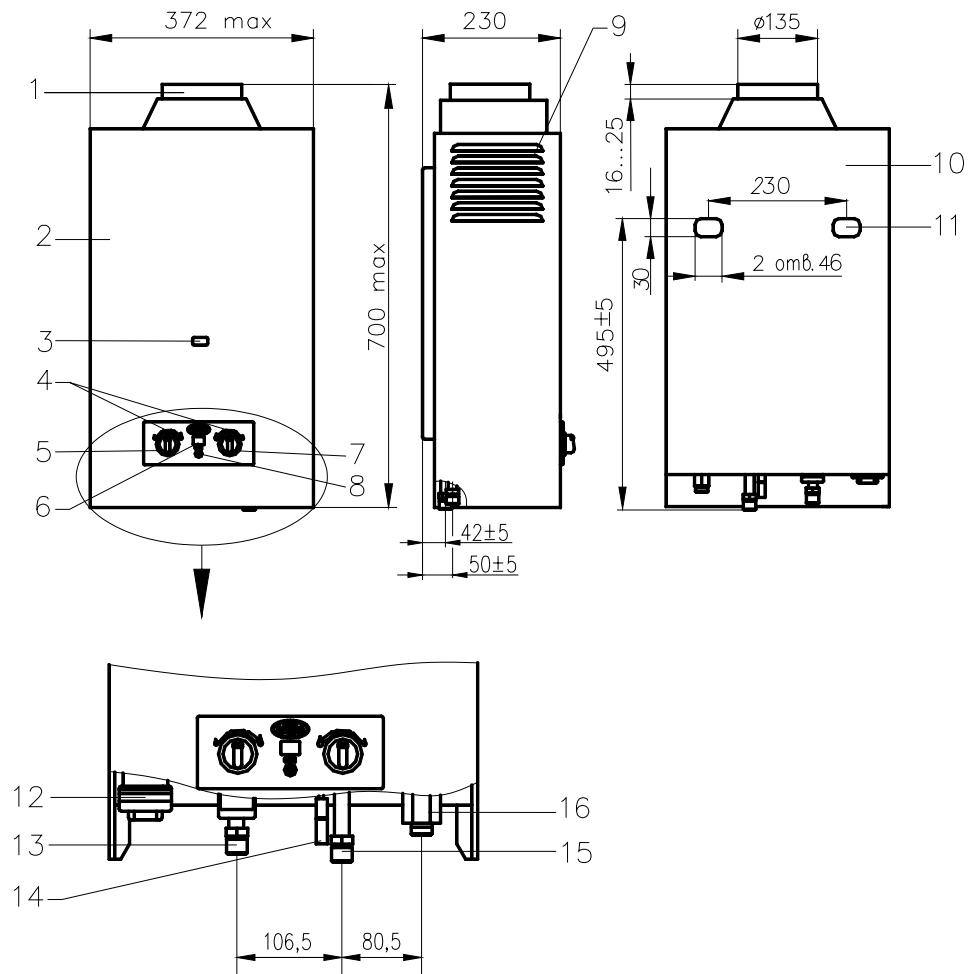
Термодатчик контроля тяги (21), установленный на тягопрерывателе, при повышении температуры выходящих газов выше допустимой (при отсутствии тяги), также размыкает цепь контроллера, и электромагнитный клапан закрывается. Подача газа прекращается. Горелка гаснет.

При погасании пламени горелки, свеча ионизационного контроля пламени (19) выдает контроллеру сигнал и электромагнитный клапан закрывается. Подача газа прекращается.

#### 1.4.12 Устройство аппарата показано на рисунке 3.

Примечание - Предприятие-изготовитель оставляет за собой право совершенствовать аппарат, поэтому могут быть незначительные конструктивные и схемные изменения, не ухудшающие качество аппарата.

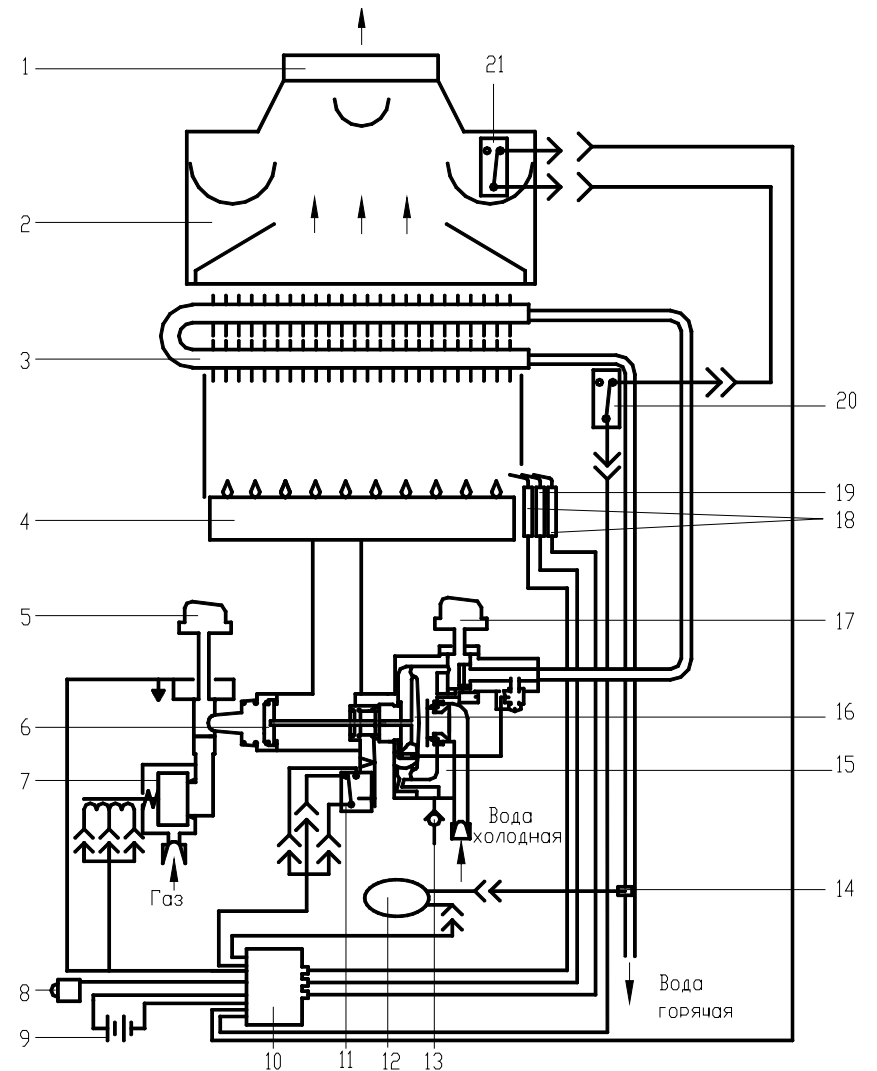
8910-15 ПЭ



- |   |  |
|---|--|
| 1 - патрубок дымоотводящий;               | 9 - окна на боковой панели;            |
| 2 - передняя панель;                      | 10 - задняя стенка;                    |
| 3 - окно наблюдения за горением;          | 11 - отверстия для крепления на стене; |
| 4 - визуальные указатели положения ручек; | 12 - коробка для элементов питания;    |
| 5 - ручка регулирования расхода газа;     | 13 - штуцер подвода газа G ½;          |
| 6 - экран дисплея;                        | 14 - предохранительный клапан;         |
| 7 - ручка регулирования расхода воды;     | 15 - штуцер подвода холодной воды G ½; |
| 8 - светодиодный индикатор;               | 16 - штуцер отвода горячей воды G ½;   |

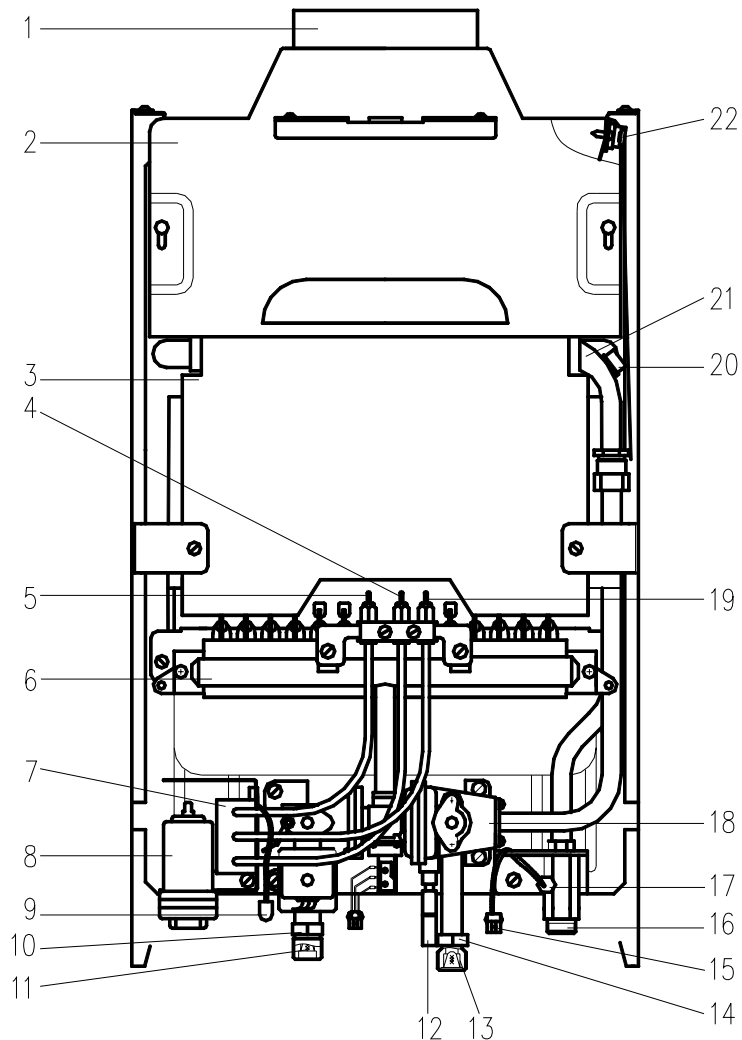
Рисунок 1- Габаритные и присоединительные размеры аппарата

8910-15 ПЭ



- 1 - патрубок дымоотводящий; 2 – тягопрерыватель; 3 – теплообменник; 4 – горелка; 5- ручка регулирования расхода газа; 6 - газовый клапан; 7 - электромагнитный клапан; 8 - светодиодный индикатор; 9 - элементы питания; 10- контроллер; 11- микропереключатель; 12- дисплей; 13- предохранительный клапан; 14- температурный датчик дисплея; 15- водяная часть; 16- мембрана; 17- ручка регулирования расхода воды; 18- свеча розжига; 19- свеча ионизационного контроля пламени; 20- терморегулятор; 21- термодатчик контроля тяги

Рисунок 2 – Принципиальная схема аппарата



1 - патрубок дымоотводящий; 2 – тягопрерыватель; 3 - камера сгорания;  
 4 - свеча ионизационного контроля пламени; 5 - свеча розжига; 6 – горелка;  
 7 – контроллер; 8 - коробка для элементов питания; 9 - светодиодный индикатор;  
 10 - штуцер подвода газа; 11- фильтр газа; 12 – предохранительный клапан;  
 13 - фильтр воды; 14 - штуцер подвода холодной воды; 15 - разъем температурного датчика дисплея;  
 16 - штуцер отвода горячей воды; 17 - температурный датчик дисплея;  
 18 - газо-водяной блок; 19 - свеча розжига; 20 - термодатчик от перегрева воды;  
 21 – теплообменник; 22 - термодатчик контроля тяги

Рисунок 3 - Устройство аппарата

## 2 ПОДГОТОВКА АППАРАТА К ИСПОЛЬЗОВАНИЮ

### 2.1 Меры безопасности

2.1.1 Возможность размещения аппарата в помещениях различных зданий и требования к этим помещениям устанавливаются соответствующими строительными нормами и правилами. Аппараты эксплуатируются с соблюдением правил безопасности систем газораспределения и газопотребления.

2.1.2 **ВНИМАНИЕ! ПОМЕЩЕНИЕ, ГДЕ УСТАНОВЛИВАЕТСЯ АППАРАТ, ОБЯЗАТЕЛЬНО ДОЛЖНО ИМЕТЬ СВОБОДНЫЙ ДОСТУП ВОЗДУХА ИЗВНЕ (ОКНО С ОТКРЫТОЙ ФОРТОЧКОЙ ИЛИ ФРАМУГОЙ, ЩЕЛЬ МЕЖДУ ПОЛОМ И ДВЕРЬЮ, РЕШЕТКУ-ЖАЛЮЗИ В СТЕНЕ ИЛИ ДВЕРИ) И ВЕНТИЛЯЦИОННУЮ ВЫТЯЖКУ У ПОТОЛКА.**

В СЛУЧАЕ НАЛИЧИЯ ИЛИ ДОПОЛНИТЕЛЬНОГО МОНТАЖА ГЕРМЕТИЧНЫХ ОКОН СЛЕДУЕТ ОБЕСПЕЧИТЬ ДОСТУП ВОЗДУХА ИЗВНЕ ПУТЕМ УСТАНОВКИ ПРИТОЧНОЙ ВЕНТИЛЯЦИИ.

2.1.3 ЗАПРЕЩАЕТСЯ УСТАНОВЛИВАТЬ АППАРАТ В ПОМЕЩЕНИИ:

- ОБЪЕМОМ МЕНЕЕ 7,5 м<sup>3</sup>;
- БЕЗ ДЫМОХОДА;
- БЕЗ ПАТРУБКА, ОТВОДЯЩЕГО ПРОДУКТЫ СГОРАНИЯ;
- С ДВЕРЯМИ, НЕ ИМЕЮЩИМИ В НИЖНЕЙ ЧАСТИ ВЕНТИЛЯЦИОННЫХ ОТВЕРСТИЙ ИЛИ ЗАЗОРА С ПОЛОМ ОБЩИМ СЕЧЕНИЕМ НЕ МЕНЕЕ 200 см<sup>2</sup>.

2.1.4 ЗАПРЕЩАЕТСЯ УСТАНОВЛИВАТЬ АППАРАТ НА ДРУГОЙ ГАЗ, ДЛЯ КОТОРОГО АППАРАТ НЕ ОТРЕГУЛИРОВАН.

2.1.5 ЗАПРЕЩАЕТСЯ ПОЛЬЗОВАТЬСЯ АППАРАТОМ В СЛУЧАЯХ:

- НЕДОСТАТОЧНОЙ ТЯГИ ДЫМОХОДА (ПРОДУКТЫ СГОРАНИЯ ОСТАЮТСЯ В ПОМЕЩЕНИИ, ГДЕ УСТАНОВЛЕН АППАРАТ);
- АВТОМАТИЧЕСКОГО ОТКЛЮЧЕНИЯ АППАРАТА ИЗ-ЗА ОТСУТСТВИЯ ТЯГИ В ДЫМОХОДЕ ДО ЕЕ ВОССТАНОВЛЕНИЯ;
- ЗАКИПАНИЯ ВОДЫ НА ВЫХОДЕ ИЛИ ЕЕ НЕНАГРЕВАНИЯ (ВОДА ОСТАЕТСЯ ХОЛОДНОЙ);
- НЕПОГАСАНИЯ ПЛАМЕНИ ОСНОВНОЙ ГОРЕЛКИ ПОСЛЕ ЗАКРЫТИЯ КРАНА ГОРЯЧЕЙ ВОДЫ;
- НЕПЛОТНОСТЕЙ ГАЗОПРОВОДНЫХ И ВОДОПРОВОДНЫХ КОММУНИКАЦИЙ.

2.1.6 ЗАПРЕЩАЕТСЯ:

- ПОЛЬЗОВАТЬСЯ АППАРАТОМ ДЕТЯМ; ЛИЦАМ, НЕ ЗНАКОМЫМ С ПРАВИЛАМИ ПОЛЬЗОВАНИЯ АППАРАТОМ, А ТАКЖЕ ПРИЗНАННЫМ НЕДЕЕСПОСОБНЫМИ;

- УСТАНАВЛИВАТЬ, РАЗБИРАТЬ, РЕМОНТИРОВАТЬ И ВНОСИТЬ ИЗМЕНЕНИЯ В КОНСТРУКЦИЮ АППАРАТА ЛИЦАМ, НЕ ЯВЛЯЮЩИМСЯ РАБОТНИКАМИ СЛУЖБЫ ГАЗОВОГО ХОЗЯЙСТВА;
- ОСТАВЛЯТЬ РАБОТАЮЩИЙ АППАРАТ НА ДЛИТЕЛЬНОЕ ВРЕМЯ БЕЗ НАДЗОРА;
- ОТКЛЮЧАТЬ, ИЗМЕНЯТЬ УСТРОЙСТВО КОНТРОЛЯ ТЯГИ ИЛИ ЗАМЕНЯТЬ ЕГО ДРУГИМ.

2.1.7 При нормальной работе аппарата и при исправном газопроводе в помещении не должно ощущаться запаха газа.

При появлении в помещении запаха газа следует:

- немедленно прекратить использование аппарата;
  - закрыть общий газовый кран на газопроводе;
  - тщательно проветрить помещение;
  - немедленно погасить все открытые огни, не курить и не зажигать спички;
  - не пользоваться электрическими выключателями, а также телефоном во избежание искрообразования;
  - вызвать немедленно аварийную службу газового хозяйства.
- При возникновении в помещении запаха отработанных газов следует:
- выключить аппарат;
  - тщательно проветрить помещение;
  - немедленно известить ответственную сервисную службу.

**2.1.8 ВНИМАНИЕ! ПРИ ПОЛЬЗОВАНИИ НЕИСПРАВНЫМ АППАРАТОМ ИЛИ ПРИ НЕВЫПОЛНЕНИИ УКАЗАННЫХ ТРЕБОВАНИЙ МОЖЕТ ПРОИЗОЙТИ ПОЖАР, ВЗРЫВ ИЛИ ОТРАВЛЕНИЕ ГАЗОМ.**

Первые признаки отравления газом: сильное сердцебиение, тяжесть в голове, шум в ушах, головокружение, общая слабость, тошнота, рвота, одышка, нарушение двигательных функций, внезапная потеря сознания.

Для оказания первой помощи необходимо: вывести пострадавшего на свежий воздух, расстегнув стесняющую дыхание одежду, дать понюхать нашатырный спирт, тепло укутать пострадавшего, не давать ему уснуть, вызвать врача. При отсутствии у пострадавшего дыхания произвести искусственное дыхание.

При возникновении пожара закрыть общий газовый кран на газопроводе, немедленно позвонить "01", предупредить о пожаре родных и соседей, защитить органы дыхания влажной тканью, покинуть помещение, закрыв окна и двери.

2.1.9 В холодное время года при температуре в помещении ниже 0 °С, во избежание замерзания воды, после использования аппарата слейте из него воду следующим образом:

- закройте кран на газопроводе перед аппаратом;
- закройте запорный вентиль на водопроводе перед аппаратом;
- откройте кран горячей воды;

- поверните ручку регулирования расхода воды в положение минимального расхода;
- открутите предохранительный клапан воды (14) (см. рисунок 1);
- полностью слейте воду;
- установите предохранительный клапан на место.

## 2.2 Установка аппарата

2.2.1 Установка, монтаж и подготовка аппарата к работе производятся только работниками службы газового хозяйства или организацией, имеющей лицензию на выполнение данных работ.

2.2.2 Аппарат навесить на крючки, закрепленные на стене из негорючего материала с обеспечением номинальных положений по горизонтали и вертикали. У боковых панелей аппарата должно оставаться пространство от 50 до 200 мм, достаточное для обслуживания. По высоте аппарат должен быть установлен так, чтобы окно наблюдения за пламенем располагалось на уровне глаз.

**НЕ УСТАНАВЛИВАТЬ АППАРАТ НАД ИСТОЧНИКАМИ ТЕПЛА ИЛИ ОТКРЫТОГО ПЛАМЕНИ.**

2.2.3 Разъединить разъемы дисплея.

2.2.4 Отсоединить светодиодный индикатор от накладки в передней панели, потянув за его корпус с внутренней стороны панели и вынув защелку с лицевой стороны.

2.2.5 Снять переднюю и боковые панели.

2.2.6 Подсоединить аппарат к газовой и водяной магистралям с обеспечением номинальных положений и соосности труб. Проверить затяжку всех крепежных деталей аппарата.

Подвод газа, холодной воды и разводка горячей воды осуществляется трубами диаметром 1/2 ". При монтаже следите за тем, чтобы не перепутать места подсоединения подвода газа, холодной воды и отвода горячей воды (см. рисунок 1). Рекламации по причине не правильного монтажа на предприятие-изготовитель не принимаются.

**ВНИМАНИЕ! ПРИСОЕДИНЕНИЕ АППАРАТА ПО ГАЗОВОЙ И ВОДЯНОЙ МАГИСТРАЛЯМ ПРОИЗВОДИТЬ С ПОДДЕРЖКОЙ ВТОРЫМ КЛЮЧОМ ЗА ИМЕЮЩИЕСЯ ШЕСТИГРАННИКИ ШТУЦЕРОВ АППАРАТА, НЕ ПРИЛАГАЯ ПРИ ЭТОМ ЛИШНИХ УСИЛИЙ ВО ИЗБЕЖАНИЕ ПОЛОМКИ ШТУЦЕРОВ.**

На газопроводе перед аппаратом обязательно должен быть установлен газовый кран, отключающий аппарат после прекращения работы, а на трубе, подающей холодную воду - запорный вентиль и механический фильтр, а также рекомендуется установка устройства антинакипной обработки воды, если используется особенно жесткая вода.

Присоединяющие муфты питающих газопровода и водопровода должны быть точно подогнаны к месту расположения входных штуцеров аппарата. Присоединение не должно сопровождаться взаимным натягом труб и частей

аппарата. Усилие натяга, передаваемое на узлы аппарата, может вызвать смещение горелки, потерю герметичности газо- и водопроводящих систем и поломку отдельных деталей и узлов аппарата.

2.2.7 Проверить наличие тяги дымохода и подсоединить трубу отвода дымовых газов к дымоотводящему патрубку аппарата и к дымоходу.

2.2.8 **ВНИМАНИЕ! ТЯГОВАЯ ТРУБА ДЫМОХОДА ДОЛЖНА ПЛОТНО ПОДСОЕДИНЯТЬСЯ К ДЫМООТВОДЯЩЕМУ ПАТРУБКУ АППАРАТА ПО ЕГО НАРУЖНОМУ ДИАМЕТРУ.** Длина вертикальной части трубы должна быть не менее 0,5 м. Горизонтальный участок трубы должен иметь уклон в сторону аппарата 1:100. Аппарат следует подключать к дымоходу, обеспечивающему разрежение от 1,96 до 29,40 Па. При отсутствии разрежения (тяги) в дымоходе включение и использование аппарата запрещается.

2.2.9 После установки аппарата горелка должна быть выверена на правильность положения. Все смещения, возникающие во время установки или хранения, должны быть устранены.

2.2.10 Проверить места соединений водопроводных и газопроводных магистралей на плотность. Обнаруженные при проверке утечки газа или воды должны быть устранены до ввода аппарата в эксплуатацию.

Проверку плотности соединений водопроводной магистрали производить открытием запорного вентиля холодной воды (при закрытых кранах горячей воды). Течь в местах соединений не допускается.

Проверку плотности соединений подвода газа производить открытием общего крана на газопроводе при отключенном аппарате. Проверку производить обмыливанием или специальными приборами. Утечка газа не допускается.

2.2.11 Установить два элемента питания (батарейки), для чего повернуть ручку коробки для элементов питания (8) (см. рисунок 3) по часовой стрелке, открыть крышку. Установить элементы питания с соблюдением полярности согласно визуальным указателям на внутренней поверхности крышки, закрыть коробку.

2.2.12 Произвести пуск и отключение аппарата с настройкой и регулировкой (при необходимости). Проверить свободный поворот ручек, отсутствие утечек газа в местах соединений газопроводной магистрали, работу автоматических и регулирующих устройств.

Перед первым пуском аппарат должен быть выдержан при комнатной температуре не менее одного часа.

Настройка и регулировка аппарата включают проверку правильности положения свечей розжига (5 и 19) и свечи ионизационного контроля пламени (4) (см. рисунок 3). Электрод свечей должен быть направлен на ближайшую кассету с обеспечением зазора от 4 до 6 мм.

2.2.13 Установить переднюю и боковые панели.

2.2.14 Установить светодиодный индикатор в отверстие пластиковой накладки защелкнув спереди защелкой.

2.2.15 Установить ручки газо - водяного блока.

2.2.16 Соединить разъемы дисплея.

2.2.17 Произвести пуск и отключение аппарата, проверить работу дисплея, работу автоматических и регулирующих устройств. Провести инструктаж владельца аппарата с заполнением талона на установку (см. с.22).

2.2.18 После окончания монтажа прочистить фильтр воды (13) (см. рисунок 3) (при необходимости: если сильный нагрев воды или количество выходящей воды мало).

## 3 ИСПОЛЬЗОВАНИЕ АППАРАТА

### 3.1 Включение аппарата

**ВНИМАНИЕ! ПРИ ПЕРВОМ ЗАЖИГАНИИ ИЛИ ПОСЛЕ ДЛИТЕЛЬНОГО НЕИСПОЛЬЗОВАНИЯ АППАРАТА, В ЦЕЛЯХ УДАЛЕНИЯ ВОЗДУХА ИЗ ГАЗОВЫХ КОММУНИКАЦИЙ, УКАЗАННЫЕ ОПЕРАЦИИ МОГУТ ПОТРЕБОВАТЬ ПОВТОРЕНИЯ.**

3.1.1 Для включения аппарата необходимо:

- проверить наличие тяги, поднеся полоску газетной бумаги шириной от 20 до 50 мм, длиной 200 мм на расстояние до 15 мм к окнам на боковых панелях. Тяга считается нормальной, если полоска притянулась к окнам панели.

Примечание - Применение горячей спички не рекомендуется из-за загрязнения и нарушения покрытия;

- открыть общий кран на газопроводе перед аппаратом;
- открыть общий кран на водопроводе перед аппаратом;
- открыть плавный кран горячей воды.

Вспыхнет пламя горелки. Дисплей покажет температуру горячей воды на выходе. Если Вас не устраивает температура воды, то поворотом ручки регулирования расхода воды Вы можете изменить ее расход и температуру, а поворотом ручки регулирования расхода газа изменить мощность пламени и, следовательно, температуру воды (см. рисунок 4).

**ВНИМАНИЕ!** Во избежание ожогов не следует приближать глаза слишком близко к окну наблюдения за горением.

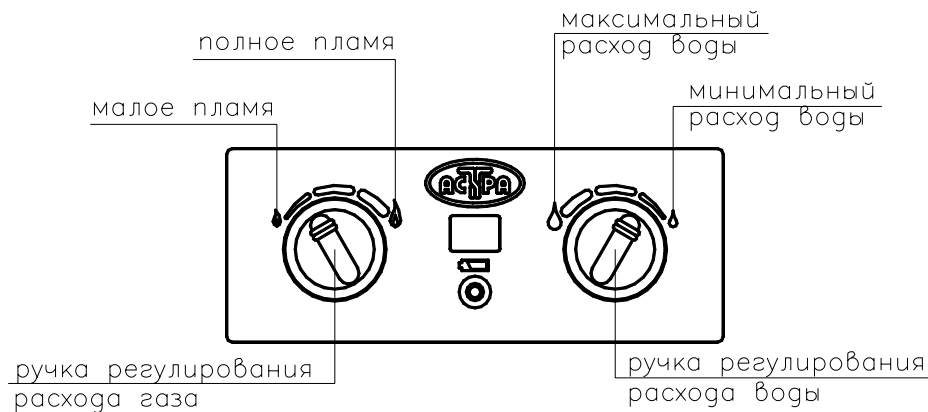


Рисунок 4 - Указатели положения ручек газо-водяного блока

### 3.2 Выключение аппарата

3.2.1 Закройте кран горячей воды, и аппарат автоматически прекратит работу. Закройте общий кран на газопроводе.

### 3.3 Замена элементов питания

3.3.1 Расположенный на передней панели светодиодный индикатор (8) (см. рисунок 1) служит для контроля состояния элементов питания (батареек). Если напряжение, создаваемое элементами питания достаточное для включения аппарата в работу, индикатор загорается при открытии крана горячей воды и гаснет при розжиге основной горелки от свечей розжига.

3.3.2 Если при открытии крана горячей воды индикатор не загорается, значит напряжение в элементах питания мало, и их необходимо заменить.

### 3.4 Меры безопасности

3.4.1 При повторных и очередных включениях крана горячей воды во избежание ошпаривания, обращайтесь внимание на показания дисплея.

3.4.2 Для уменьшения образования накипи рекомендуется не допускать нагрев воды свыше 60° С, а после окончания работы - пропустить через аппарат воду при выключенном кране на подводящем газопроводе. Пропускайте воду, пока из крана не пойдет холодная вода. Затем закройте кран.

3.4.3 **ВНИМАНИЕ! ВО ИЗБЕЖАНИЕ ПЕРЕГРЕВА И РАЗРУШЕНИЯ ТЕПЛООБМЕННИКА НЕ РЕКОМЕНДУЕТСЯ ПОДКЛЮЧЕНИЕ ХОЛОДНОЙ ВОДЫ СМЕСИТЕЛЕМ ДЛЯ РАЗБАВЛЕНИЯ ГОРЯЧЕЙ ВОДЫ. РЕГУЛИРОВАНИЕ СТЕПЕНИ НАГРЕВА ВОДЫ ПРОИЗВОДИТЬ ИЗМЕНЕНИЕМ РАСХОДА ГОРЯЧЕЙ ВОДЫ ИЛИ ПОВОРОТОМ РУЧКИ РЕГУЛИРОВАНИЯ РАСХОДА ГАЗА.**

**ВБЛИЗИ АППАРАТА КАТЕГОРИЧЕСКИ ЗАПРЕЩАЕТСЯ СКЛАДИРОВАНИЕ, ХРАНЕНИЕ И ИСПОЛЬЗОВАНИЕ ВЗРЫВООПАСНЫХ И ЛЕГКОВОСПЛАМЕНЯЮЩИХСЯ МАТЕРИАЛОВ, ВЕЩЕСТВ И ЖИДКОСТЕЙ (БУМАГА, РАСТВОРИТЕЛИ, КРАСКИ И Т.П.).**



### 3.5 Возможные неисправности и методы их устранения

Таблица 2

Наименование неисправностей, внешнее проявление и дополнительные признаки	Вероятная причина	Метод устранения
Утечка воды через соединения	Неплотность уплотнений	Перебрать уплотнения, подтянуть соединения, заменить прокладки
При открытии крана горячей воды горелка не зажигается	Не открыт газовый кран на газопроводе перед аппаратом	Открыть газовый кран на газопроводе
	Элементы питания неправильно установлены или разряжены	Правильно установить элементы питания или заменить
Количество проходящей через аппарат воды мало. Сильный нагрев воды	Слабый напор холодной воды	Устранить причины
	Засорение фильтра воды и проходных отверстий	Прочистить фильтр и проходные отверстия
	Наличие накипи в трубах теплообменника	Вызвать специалиста
Недостаточный нагрев воды	Большой расход воды	Уменьшить расход воды
	Слабое горение основной горелки	Прочистить фильтр газа и сопла горелки
	Наличие накипи в трубах теплообменника	Вызвать специалиста
	Наличие сажи на охлаждающих пластинах теплообменника	Удалить снаружи сажу. Прочистить дымоход.
	Газо-водяной блок неисправен	Вызвать специалиста
При выключении крана горячей воды пламя продолжает гореть	Газо-водяной блок неисправен	Вызвать специалиста
После непродолжительной работы аппарат отключается	Отсутствие или недостаточная тяга	Прочистить дымоход
	Нарушение контактов в элементах электрической цепи	Проверить контакты в соединениях цепи

### 4 ТЕХНИЧЕСКОЕ ОБСЛУЖИВАНИЕ

4.1 Проверка тяги, очистка дымохода, ремонт и содержание в исправном состоянии водопроводных коммуникаций обеспечивается владельцем аппарата или домоуправлением.

4.2 Наблюдение за работой аппарата осуществляет его владелец, который обязан содержать аппарат в чистоте и исправном состоянии.

Наружные поверхности аппарата мыть теплой мыльной водой и вытирать сухой тряпкой, не использовать моющие средства, содержащие абразивные частицы, бензин или другие органические растворители.

4.3 Техническое обслуживание и устранение неисправностей проводятся работниками службы газового хозяйства по вызову потребителя.

Примечание - В пределах Нижегородской области в течение гарантийного срока техническое обслуживание и устранение неисправностей проводятся службой гарантийного обслуживания предприятия - изготовителя.

4.4 Для обеспечения нормальной работы аппарата не реже одного раза в 12 месяцев необходимо проводить техническое обслуживание.

4.5. При техническом обслуживании должны использоваться только фирменные запчасти.

4.6 При техническом обслуживании в обязательном порядке выполняется (с отметкой в абонентской книжке) комплекс работ, указанных в таблице 3.

Таблица 3

Наименование работ	Периодичность выполнения работ
Прочистка сопел горелки, теплообменника от сажи	По мере надобности, но не реже одного раза в 12 месяцев
Проверка плотности всех соединений на отсутствие утечек газа и воды	то же
Проверка тяги в дымоходе и проверка срабатывания термодатчика контроля тяги в тягопрерывателе	то же
Проверка и прочистка фильтров воды и газа	то же
Чистка электродов розжига и ионизационного контроля пламени	то же

## 5 ГАРАНТИИ ИЗГОТОВИТЕЛЯ (ПОСТАВЩИКА)

5.1 Гарантийный срок эксплуатации аппарата - 2 года со дня продажи через розничную торговую сеть, а для внерыночного потребителя - со дня получения потребителем.

5.2 Гарантийный срок хранения в консервации и упаковке изготовителя – 1 год с момента приемки аппарата представителем ОТК.

5.3 При обнаружении технической неисправности в работе аппарата до истечения гарантийного срока обращаться в гарантийную службу предприятия-изготовителя по адресу: Россия, 603950, г. Н.Новгород, пр. Ленина, 93, ОАО ПКО "Теплообменник", т. 258-98-65.

5.4 В течение гарантийного срока эксплуатации ремонт производится за счет владельца в том случае, если он устанавливает и эксплуатирует аппарат не в соответствии с рекомендациями "Руководства по эксплуатации", а также при установке на дому аппарата лицами, не являющимися работниками службы газового хозяйства или организацией, не имеющей лицензию на выполнение данных работ.

5.5 Средний срок службы аппарата не менее 12 лет.

Критерии предельного состояния аппарата, при которых эксплуатация не допускается:

- разрушение каркаса;
- замена деталей и сборочных единиц, суммарная стоимость которых превышает 75 % стоимости аппарата.

5.6 Предприятие - изготовитель гарантирует соответствие аппарата требованиям технической документации при соблюдении потребителем требований по хранению, монтажу, эксплуатации и техническому обслуживанию, установленных настоящим "Руководством по эксплуатации".

5.7 При покупке аппарата потребитель должен проверить отсутствие повреждений и комплектацию аппарата, наличие отметки о дате продажи и штампа магазина в талоне на установку и талоне на гарантийный ремонт. При отсутствии штампа магазина и даты продажи гарантийный срок исчисляется со дня изготовления аппарата предприятием - изготовителем.

5.8 Никакие претензии по комплектности и качеству, выявленные внешним осмотром, не могут быть предъявлены предприятию - изготовителю после установки аппарата. Исключением являются дефекты, допущенные предприятием - изготовителем и выявленные:

- во время проверки аппарата на плотность газовых и водопроводных магистралей при сдаче его в эксплуатацию;
- в процессе эксплуатации аппарата в течение гарантийного срока.

## 6 СВИДЕТЕЛЬСТВО ОБ УПАКОВЫВАНИИ

Аппарат водонагревательный проточный газовый бытовой модель 8910-15 заводской № \_\_\_\_\_ упакован на ОАО ПКО "Теплообменник" согласно требованиям, предусмотренным в действующей технической документации.

должность	личная подпись	расшифровка подписи
год, месяц, число		

## 7 СВИДЕТЕЛЬСТВО О ПРИЕМКЕ

Аппарат водонагревательный проточный газовый бытовой модель 8910-15 заводской № \_\_\_\_\_ изготовлен и принят в соответствии с обязательными требованиями государственных стандартов, действующей технической документацией и признан годным для эксплуатации.

Аппарат сертифицирован органом по сертификации промышленной продукции АНО «ТЕСТ - С.- Петербург», г. Санкт-Петербург, ул. Курляндская, 1

Сертификат соответствия № РОСС RU.AE44.B79456

Срок действия с 17.08.2009 по 16.08.2012.

Сертификат пожарной безопасности № ССПБ. RU.ОП035.Н.01293

Срок действия до 16.08.2012.

Разрешение Федеральной службы по экологическому, технологическому и атомному надзору на применение № РРС 00-24621.

Срок действия разрешения до 16.05.2010.

	Начальник ОТК	
М П	личная подпись	расшифровка подписи
год, месяц, число		

## 8 ХРАНЕНИЕ И ТРАНСПОРТИРОВАНИЕ

8.1 При получении партии аппаратов от предприятия-изготовителя получатель обязан проверить наличие руководств по эксплуатации, комплектность аппаратов и убедиться в их внешней сохранности (отсутствие поломок, вмятин и т.д.) для своевременного предъявления претензий транспортной организации или предприятию-изготовителю в зависимости от характера обнаруженных неисправностей. При этом составляется акт.

При наличии претензий или замечаний от получателя аппараты не должны допускаться к эксплуатации.

8.2 Аппараты должны храниться и транспортироваться в упаковке только в положении, указанном на манипуляционных знаках.

8.3 Аппараты должны укладываться не более чем в восемь ярусов при транспортировании и складировании.

8.4 Аппараты должны храниться в закрытом и вентилируемом помещении, гарантирующем защиту от атмосферных и других вредных воздействий при температуре от минус 50<sup>0</sup> С до плюс 40<sup>0</sup> С и относительной влажности не более 98 %.

8.5 Отверстия входных и выходных штуцеров должны быть закрыты заглушками.

8.6 Транспортирование аппаратов может производиться всеми видами закрытого транспорта (контейнеры, закрытые автомашины, железнодорожные вагоны и т.д.).

## 9 СВЕДЕНИЯ ОБ УТИЛИЗАЦИИ

Аппарат водонагревательный проточный газовый бытовой не представляет опасности для жизни, здоровья людей и окружающей среды и после окончания эксплуатации подлежит утилизации.

## Талон на установку

аппарата водонагревательного проточного газового бытового

модель 8910 - 15, заводской № \_\_\_\_\_

изготовленного « \_\_\_\_ » \_\_\_\_\_ 20 \_\_ г.

Продан магазином \_\_\_\_\_

« \_\_\_\_ » \_\_\_\_\_ 20 \_\_ г.

Штамп магазина \_\_\_\_\_

\_\_\_\_\_

\_\_\_\_\_

Потребитель и его адрес \_\_\_\_\_

\_\_\_\_\_

\_\_\_\_\_

Дата установки аппарата на дому у владельца « \_\_\_\_ » \_\_\_\_\_ 20 \_\_ г.

Установлен и подготовлен к работе согласно разделам 2, 3 настоящего руководства

\_\_\_\_\_

наименование обслуживающей организации

Исполнитель \_\_\_\_\_

\_\_\_\_\_

подпись

\_\_\_\_\_

расшифровка подписи

Штамп организации \_\_\_\_\_

Об основных правилах пользования владельцем аппарата проинструктирован.

« \_\_\_\_ » \_\_\_\_\_ 20 \_\_ г.

\_\_\_\_\_

подпись владельца аппарата

\_\_\_\_\_

расшифровка подписи

**Корешок талона**

На гарантийный ремонт аппарата водонагревательного проточного газового бытового модель 8910-15  
Заводской № \_\_\_\_\_ изготовленного \_\_\_\_\_ дата изготовления \_\_\_\_\_

Изыят « \_\_\_\_\_ » \_\_\_\_\_ 20 \_\_\_\_\_ г.

Исполнитель \_\_\_\_\_

подпись

расшифровка подписи

8910-15 РЭ

**ОАО ПКО "Теплообменник",**  
Россия, 603950, г. Нижний Новгород, пр. Ленина, 93

**ТАЛОН**  
на гарантийный ремонт аппарата водонагревательного проточного газового бытового.

Модель 8910 -15

Заводской № \_\_\_\_\_

Изготовлен \_\_\_\_\_  
дата изготовления \_\_\_\_\_

Продан магазином \_\_\_\_\_  
« \_\_\_\_\_ » \_\_\_\_\_ 20 \_\_\_\_\_ г.

Штамп магазина \_\_\_\_\_  
подпись \_\_\_\_\_ расшифровка подписи \_\_\_\_\_

Потребитель и его адрес \_\_\_\_\_  
\_\_\_\_\_

\_\_\_\_\_  
подпись \_\_\_\_\_

Работы по устранению неисправностей выполнил \_\_\_\_\_

Исполнитель \_\_\_\_\_  
подпись \_\_\_\_\_ расшифровка подписи \_\_\_\_\_

УТВЕРЖДАЮ:  
Руководитель \_\_\_\_\_

\_\_\_\_\_

наименование обслуживающей организации \_\_\_\_\_

\_\_\_\_\_

подпись \_\_\_\_\_ расшифровка подписи \_\_\_\_\_  
« \_\_\_\_\_ » \_\_\_\_\_ 20 \_\_\_\_\_ г

Штамп организации \_\_\_\_\_