

GÜNEŞ BİRİKTİRME MODÜLÜ ΣΤΟΙΧΕΙΟ ΣΥΣΣΩΡΕΥΣΗΣ ΗΛΙΑΚΟΥ MODUL ZA AKUMULACIJU SUNČEVE ENERGIJE MODUL SOLARNE AKUMULACIJE МОДУЛЬ НАКОПИТЕЛЬ ГЕЛИОЭНЕРГЕТИЧЕСКОЙ СИСТЕМЫ

TR - Kullanım talimatları ve yetkili teknik personel için talimatlar

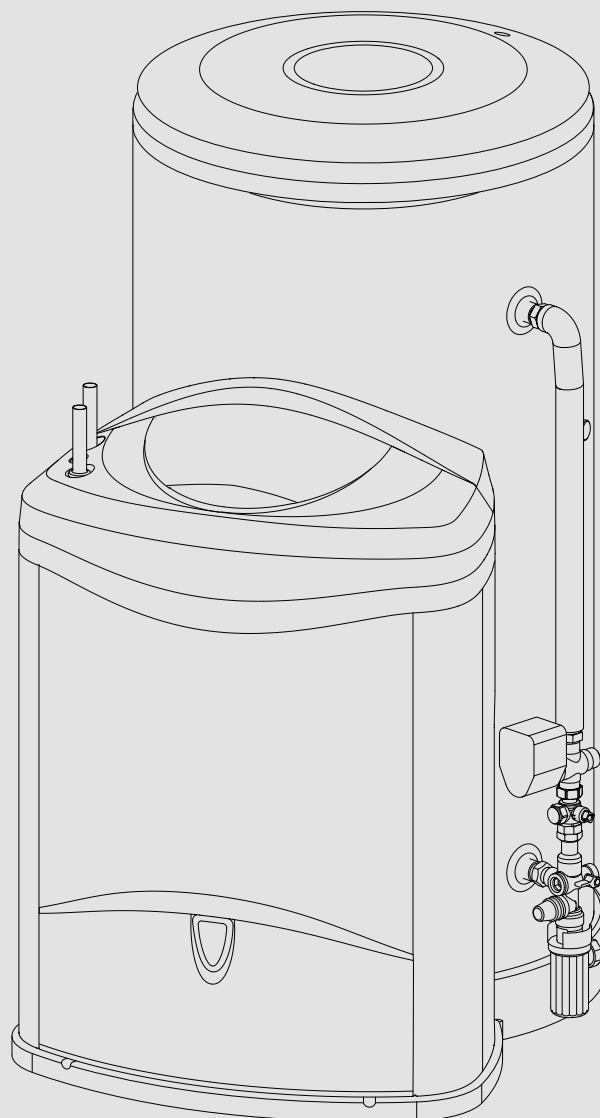
GR - Οδηγίες για τη χρήση και για τον εξουσιοδοτημένο τεχνικό

HR - Upute za uporabu i za ovlaštenog tehničara

SRB - Uputstvo za korišćenje i za ovlašćenog tehničara

UA - Інструкції з експлуатації та для уповноваженого технічного фахівця

RUS - Руководство по эксплуатации и инструкции для уполномоченного техника



GENEL UYARILAR

- Bu kitapçık cihazın tamamlayıcı ve çok önemli bir parçasıdır. Bu kitapçığı özenle saklayınız. Satis, devir yada taşıma halinde, çalışma sistemi ve bununla ilgili uyarılar konusunda yeni sahibinin bilgilenebilmesi için bu kitapçığın cihazla birlikte kalmasını sağlayınız.**
- Bu kitapçıkta yer alan uyarıları dikkatle okuyunuz, montaj, kullanım ve bakım hakkında önemli bilgiler içerir.**
- Montaj alıcısına ait olup sadece vasıflı personel tarafından bu kitapçıkta verilen talimatlar uygulanarak yapılmalıdır.
- Bu cihazın belirtilen amaçlardan farklı amaçlarla kullanılması yasaktır. Üretici firma uygunsuz, yanlış ve mantıksız kullanım durumunda veya bu kitapçıkta verilen talimatların dikkate alınmaması durumunda hiçbir sorumluluk kabul etmez.
- Montaj, bakım ve diğer işlemler, vasıflı personel tarafından yürürlükteki normlara ve üretici firma tarafından verilen talimatlara uygun olarak yapılmalıdır.
- Hatalı montaj kişilere, hayvanlara veya eşyalara zarar verebilir. Bundan kaynaklanabilecek hatalardan üretici firma sorumlu değildir.
- Ambalaj malzemeleri (klips, plastik poşet, polistirol ves.) çocuklardan uzak tutunuz. Tehlike yaratabilir.
- Cihazın, güvenliklerinden sorumlu bir kişi tarafından gözetilmelikleri veya cihazın kullanımı hakkında talimatları bu kişiden almadıkları sürece, çocuklar, tecrübesiz kişiler veya sınırlı fiziksel, duyuşsal veya zihinsel özelliklere veya tecrübe ve/veya bilgi eksikliğine sahip kişiler tarafından kullanılması yasaktır.
- Çocuklar, cihaz ile oynamalarını önlemek için gözetilmelidir.
- Cihaza çıplak ayak, yada ıslak el ve ayaklarla dokunmak yasaktır.
- Gerekli olabilecek onarımlar sadece vasıflı personel tarafından orijinal yedek parçalar kullanılarak yapılmalıdır. Yukarıdaki normların uygulanmaması emniyet açısından problem yaratabilir ve üreticinin herhangi bir sorumluluğu kalmaz.
- Cihazın yanında yanar hiçbir cismin olmaması gerekir.
- Düz kolektörler, sadece yapısal unsurlar (sabitleme, bağlantılar, vb.) ve üretici firmanın tesisat bileşenleri ile kombine edilebilir. Başka yapısal unsurların veya tesisat bileşenlerinin kullanılması, hedefe uygun değildir. Bu amaçla, her türlü sorumluluk reddedilir.
- Hedefe uygun bir kullanım, kurulum ve kullanım talimatlarına ve tamamlayıcı bütün dokümantasyona ve aynı zamanda denetim ve bakım şartlarına da riayet edilmesini gerektirir.
- Uygun olmayan herhangi bir başka kullanım yasaktır.

ΓΕΝΙΚΕΣ ΠΡΟΕΙΔΟΠΟΙΗΣΕΙΣ




- Το παρόν εγχειρίδιο αποτελεί αναπόσπαστο και ουσιώδες μέρος του προϊόντος. Διατηρείται επιμελώς και θα πρέπει πάντα να συνοδεύει τη συσκευή, ακόμη και σε περίπτωση παραχώρησής της σε άλλο ιδιοκτήτη ή χρήστη ή/και μεταφοράς σε άλλη εγκατάσταση.**
- Διαβάστε προσεκτικά τις οδηγίες και τις προειδοποιήσεις του παρόντος εγχειριδίου αφού παρέχουν σημαντικές υποδείξεις σχετικές με την ασφάλεια, τη χρήση και τη συντήρηση.**
- Η εγκατάσταση αποτελεί μέριμνα του αγοραστή και θα πρέπει να γίνει από ειδικευμένο προσωπικό ακολουθώντας τις οδηγίες του εγχειριδίου αυτού.
- Απαγορεύεται η χρησιμοποίηση της συσκευής αυτής για σκοπούς διαφορετικούς από τους οριζόμενους. Ο κατασκευαστικός οίκος δεν θεωρείται υπεύθυνος για ενδεχόμενες ζημιές προκαλούμενες από χρήση ανορθόδοξη, εσφαλμένη και αλόγιστη ή από μη τήρηση των οδηγιών του εγχειριδίου αυτού.
- Η εγκατάσταση, η συντήρηση και οποιαδήποτε άλλη επέμβαση, θα πρέπει να διενεργούνται από ειδικευμένο προσωπικό σύμφωνα με τις ισχύουσες προδιαγραφές και τις υποδείξεις που παρέχονται από τον κατασκευαστικό οίκο.
- Μια λανθασμένη εγκατάσταση μπορεί να προξενήσει ζημιές σε πρόσωπα, ζώα ή αντικείμενα, έναντι των οποίων ο κατασκευαστής δεν είναι υπεύθυνος.
- Τα στοιχεία συσκευασίας (συνδετήρες, πλαστικές σακούλες, διογκωμένο πολυστυρένιο, κλπ.) δεν πρέπει να αφήνονται κοντά σε παιδιά αφού αποτελούν πηγές κινδύνου.
- Απαγορεύεται να ενεργούν στη συσκευή παιδιά, άτομα χωρίς εμπειρία ή με περιορισμένες φυσικές, αισθητηριακές ή ψυχικές ικανότητες ή χωρίς πείρα ή/και γνώσεις, εκτός κι αν αυτά επιτηρούνται από έναν υπεύθυνο για την ασφάλειά τους ή τους δίνει οδηγίες χρήσης της συσκευής.
- Τα παιδιά επιτηρούνται ώστε να μην επιχειρήσουν να παίξουν με τη συσκευή.
- Απαγορεύεται να αγγίζετε τη συσκευή όντας με πόδια γυμνά ή με μέρη του σώματος βρεγμένα.
- Ενδεχόμενες επισκευές θα πρέπει να διενεργούνται μόνο από προσωπικό ειδικευμένο χρησιμοποιώντας αποκλειστικά αυθεντικά ανταλλακτικά. Η μη τήρηση των παραπάνω μπορεί να διακυβεύσει την ασφάλεια και να προκαλέσει έκπωση από κάθε ευθύνη του κατασκευαστή.
- Κανένα αντικείμενο εύφλεκτο δεν πρέπει να βρίσκεται πλησίον της συσκευής.
- Οι επίπεδοι συλλέκτες μπορούν να συνδυάζονται μόνο με στοιχεία κατασκευαστικά (στερέωση, συνδέσεις, κλπ.) και εξαρτήματα της εγκατάστασης του κατασκευαστή. Η χρησιμοποίηση άλλων κατασκευαστικών στοιχείων εγκατάστασης θεωρείται μη σύμφωνη με τον προορισμό. Σε τέτοια περίπτωση αποποιούμεθα κάθε ευθύνης.
- Μια χρήση σύμφωνη με τον προορισμό περιλαμβάνει και την τήρηση των οδηγιών χρήσης και εγκατάστασης και όλη την ενσωματωμένη τεκμηρίωση καθώς και την τήρηση των όρων επιθεώρησης και συντήρησης.
- Οποιαδήποτε άλλη μη σύμφωνη χρήση απαγορεύεται.

OPĆE NAPOMENE


- Ovaj se priručnik smatra bitnim i sastavnim dijelom proizvoda. Treba ga uvijek čuvati zajedno s uređajem pa i u slučaju ustupanja drugom vlasniku ili korisniku i/ili njegovom premještanju na drugu instalaciju.**
- Pažljivo pročitajte upute i upozorenja u ovom priručniku, jer će vam one pružiti važne naputke koji se odnose na sigurnost postavljanja, uporabe i održavanja.**
- Postavljanje je na teret kupca, a treba ga izvršiti kvalificirano osoblje po uputama navedenim u ovom priručniku.
- Zabranjuje se uporaba ovog uređaja u svrhe drugačije od navedenih. Proizvođač se ne smatra odgovornim za eventualnu štetu nastalu uslijed nepravilne, pogrešne i nerazborite uporabe, odnosno uslijed nepoštivanja uputa navedenih u ovom priručniku.
- Postavljanje, održavanje i bilo koji drugi zahvat mora izvršiti kvalificirano osoblje, poštujući sve važeće propise i upute proizvođača.
- Pogrešno postavljanje može prouzročiti štetu ljudima, životinjama ili stvarima, za koje se proizvođač ne smatra odgovornim.
- Elemente ambalaže (metalne spojnice, plastične vrećice, ekspanzioni polistirolo, itd.) se ne smije ostavljati na dohvata djece, jer predstavljaju izvor opasnosti.
- Zabranjuje se rukovanje uređajem djeci, neiskusnim osobama ili osobama s ograničenim fizičkim, osjetilnim ili mentalnim sposobnostima, odnosno bez iskustva i/ili znanja, osim ako ih osoba odgovorna za njihovu sigurnost ne nadzire ili ne uputi u uporabu uređaja.
- Djeca treba nadzirati kako bi se izbjeglo da se igraju s uređajem.
- Zabranjuje se diranje uređaja mokrim dijelovima tijela ili bosih nogu.
- Popravke mora izvršiti isključivo kvalificirano osoblje i to koristeći isključivo originalne pričuvne dijelove. Nepoštivanje gore navedenog može ugroziti sigurnost i otkloniti bilo kakvu odgovornost Proizvođača.
- U blizini uređaja ne smije se nalaziti nikakav zapaljiv predmet.
- Ravne kolektore može se kombinirati samo s konstrukcijskim elementima (za pričvršćivanje, spajanje, itd.) i proizvođačevim komponentama uređaja. Korištenje drugih konstrukcijskih elemenata ili komponenti uređaja smatra se da nije sukladno namjeni. Otklanja se svaka odgovornost u tom smislu.
- Uporaba sukladna namjeni obuhvaća i poštivanje uputa za uporabu i postavljanje te sve dodatne dokumentacije kao i poštivanje uvjeta pregleda i održavanja.
- Zabranjuje se bilo kakva uporaba koja nije tome sukladna.

GENEL GÜVENLİK KURALLARI



Sembollerin açıklaması:

-  Uyarıların dikkate alınmaması, belirli durumlarda ölümcül olabilen, kişilerin yaralanma riskine neden olur.
-  Uyarıların dikkate alınmaması, nesnelere, bitkilerin veya hayvanların, belirli durumlarda ağır şekilde de zarar görme riskine neden olur.
-  Genel güvenlik uyarılara ve ürüne ait normlara uymak mecburiyettir.


Cihazın açılmasını gerektirecek herhangi bir işlem yapmayınız.

-  Gerilim altındaki parçaların olması durumunda elektrik çarpması riski. Parçaların aşırı ısınması durumunda yanma veya keskin kenar veya çıkıntının olması durumunda yaralanma riski.


Cihazın montaj yerinden kaldırılmasını gerektiren herhangi bir işlem yapmayınız.

-  Gerilim altındaki parçaların olması durumunda elektrik çarpması riski
-  Boruların bağlı olmaması durumunda su kaçağı nedeniyle su basma riski.



Elektrik besleme kablosunun prizini takarak veya çekerek cihazı çalıştırmayınız veya kapatmayınız.

-  Kablo, fiş veya prizden çekilmesi nedeniyle elektrik çarpması riski.



Elektrik besleme kablosunu bozmayınız.

-  Gerilim altındaki tellerin açıkta olması durumunda elektrik çarpması riski.


Cihaz üzerinde cisimler bırakmayınız.

-  Titreme nedeniyle cisim düşmesi durumunda kişisel yaralanma riski.
-  Titreme yüzünden cisim düşmesi nedeniyle altında kalan cisimlerin yada cihazın zarar görmesi.


Cihazın üzerine çıkmayınız.

-  Cihazın düşmesi nedeniyle kişisel yaralanmalar.
-  Cihazın takılı olduğu yerden düşmesi nedeniyle altında kalan cisimlerin veya cihazın zarar görmesi.


Cihazı temizlemek için sağlam olmayan sandalye, tabure, merdiven veya herhangi bir destek üzerine çıkmayınız.

-  Yüksekten düşme veya kapanma (çift merdiven) nedeniyle kişisel yaralanmalar.


Cihazı kapatmadan, fişi prizden çekmeden veya ilgili şalteri kapatmadan, herhangi bir temizlik işlemi gerçekleştirilmeyiniz.

-  Gerilim altındaki parçaların olması durumunda elektrik çarpması riski.

Cihazı sağlam ve titretilen oluşturmamayan bir duvar üzerine monte ediniz.




-  Çalışırken gürültü yapabilir.

Duvarı delerken, duvarın içindeki elektrik kablolarına veya borulara zarar vermeyiniz.


-  Gerilim altındaki iletkenler ile temas nedeniyle elektrik çarpması riski. Zarar gören borulardan gaz kaçağı nedeniyle patlama,

ΓΕΝΙΚΟΙ ΚΑΝΟΝΕΣ ΑΣΦΑΛΕΙΑΣ



Υπόμνημα Συμβόλων:

-  Η μη τήρηση της προειδοποίησης συνεπάγεται κίνδυνο τραυματισμού, σε ορισμένες περιπτώσεις ακόμη και θανατηφόρο, για τα άτομα.
-  Η μη τήρηση της προειδοποίησης συνεπάγεται κίνδυνο βλαβών, σε ορισμένες περιπτώσεις ακόμη και σοβαρών, για αντικείμενα, φυτά ή ζώα.
-  Υποχρέωση τήρησης των γενικών κανόνων ασφαλείας και προδιαγραφών προϊόντος.


Μη διενεργείτε εργασίες που προϋποθέτουν το άνοιγμα της συσκευής.

-  Ηλεκτροπληξία λόγω παρουσίας μερών υπό τάση. Προσωπικοί τραυματισμοί λόγω παρουσίας υπέρθερμων μερών ή λόγω τραυματισμών από την παρουσία άκρων και προεξοχών αιχμηρών.


Μην προβαίνετε σε ενέργειες που προϋποθέτουν την αφαίρεση της συσκευής από την έδρα της.

-  Ηλεκτροπληξία λόγω παρουσίας μερών υπό τάση.
-  Πλημμύρισμα από απώλεια νερού από τις αποσυνδεδεμένες σωληνώσεις.



Μην εκκινείτε ή σβήνετε τη συσκευή βάζοντας ή βγάζοντας το βύσμα του ηλεκτρικού καλωδίου.

-  Ηλεκτροπληξία από φθαρμένο καλώδιο ή βύσμα ή πρίζα.



Μην επεμβαίνετε στο ηλεκτρικό καλώδιο.

-  Ηλεκτροπληξία λόγω παρουσίας ακάλυπτων καλωδίων υπό τάση.


Μην αφήνετε αντικείμενα επί της συσκευής.

-  Προσωπικοί τραυματισμοί λόγω πτώσης του αντικειμένου μετά από κραδασμούς.
-  Ζημιά στη συσκευή ή στα υποκείμενα αντικείμενα λόγω πτώσης του αντικειμένου μετά από κραδασμούς.


Μην ανεβαίνετε στη συσκευή.

-  Προσωπικοί τραυματισμοί λόγω πτώσης της συσκευής.
-  Ζημιά στη συσκευή ή στα υποκείμενα αντικείμενα λόγω πτώσης της συσκευής μετά από την απόσπαση της στερέωσης.


Μην ανεβαίνετε σε καθίσματα, σκαμπό, σκάλες ή ασταθή στηρίγματα για να κάνετε τον καθαρισμό της συσκευής.

-  Προσωπικοί τραυματισμοί λόγω πτώσης από ψηλά ή λόγω κοπής (διπλές σκάλες).

Μη διενεργείτε εργασίες καθαρισμού της συσκευής χωρίς προηγουμένως να έχετε σβήσει τη συσκευή, να έχετε βγάλει το βύσμα ή να κλείσετε τον αντίστοιχο διακόπτη.

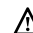


-  Ηλεκτροπληξία λόγω παρουσίας μερών υπό τάση.

Εγκαταστήστε τη συσκευή σε σταθερό τοίχο, που δεν υπόκειται σε κραδασμούς.


-  Θορυβότητα κατά τη λειτουργία.

OPĆA PRAVILA SIGURNOSTI



Tumač simbola:

-  Nepoštivanje upozorenja uključuje opasnost od - u određenim okolnostima i smrtonosnih - ozljeda osoba.
-  Nepoštivanje upozorenja uključuje opasnost od oštećenja - u određenim okolnostima vrlo teških - predmeta, biljaka ili životinja.
-  Obveza pridržavanja općih i posebnih pravila sigurnosti koje se odnose na proizvod.


Nemojte vršiti radnje koje zahtijevaju otvaranje uređaja.

-  Strujni udar prouzročen komponentama pod naponom. Osobne ozljede zbog opekotina prouzročenih pregrijanim komponentama ili rane prouzročene oštirim rubovima i dijelovima koji strše.

Nemojte vršiti radnje koje zahtijevaju vađenje uređaja iz njegove instalacije.

-  Strujni udar prouzročen komponentama pod naponom
-  Poplava prouzročena istjecanjem vode iz razmontiranih cijevi.

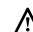

Nemojte uključivati ili isključivati uređaj ukopčavanjem ili iskopčavanjem utikača na kabelu za napajanje iz utičnice.

-  Strujni udar prouzročen oštećenjem kabela, utikača ili utičnice.

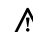
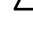
Nemojte oštećivati kabel za električno napajanje.

-  Strujni udar prouzročen otkrivenim žicama pod naponom.

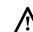
Nemojte ostavljati predmete na uređaju.

-  Osobne ozljede prouzročene padom predmeta uslijed vibracija.
-  Oštećenje uređaja ili onoga što se nalazi ispod njega prouzročeno padom predmeta uslijed vibracija.

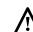
Nemojte se penjati na uređaj.

-  Osobne ozljede prouzročene padom uređaja.
-  Oštećenje uređaja ili onoga što se nalazi ispod njega prouzročeno padom uređaja zbog popuštanja učvršćenja.

Nemojte se penjati na sjedalice, klupice, ljestve ili nestabilne oslonce radi čišćenja uređaja.

-  Osobne ozljede prouzročene padom ili zatvaranjem ljestava (ako su dvostruke).

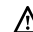
Nemojte čistiti uređaj ako ga prethodno niste isključili ili iskopčali utikač ili niste isključili odgovarajući prekidač.

-  Strujni udar prouzročen komponentama pod naponom.

Postavite uređaj na čvrsti zid koji nije podložan vibracijama.

-  Bučan rad.

Nemojte oštetiti - prilikom bušenja zida - električne kabele ili postojeće cijevi.

-  Strujni udar prouzročen dodirnom vodiča pod naponom. Eksplozije, požari ili trovanja prouzročena ispuštanjem plina iz oštećenih

yangın veya zehirlenme tehlikesi.

- ⚠ Önceden mevcut olan tesisatların zarar görmesi. Zarar gören borulardan su kaçacağı nedeniyle su basma riski.

Zarar görmelerini önleyecek şekilde, boruları ve bağlantı kablolarını koruyunuz.

- ⚠ Gerilim altındaki iletkenler ile temas nedeniyle elektrik çarpması riski
- ⚠ Zarar gören borulardan su kaçacağı nedeniyle su basma riski

Montaj yerinin ve cihazın bağlanacağı tesisatın yürürlükteki normlara uygun olup olmadığından emin olunuz.

- ⚠ Montajı yanlış yapılmış gerilim altındaki iletkenler ile temas nedeniyle elektrik çarpması riski
- ⚠ Uygunsuz çalışma şartları nedeniyle cihazın zarar görmesi.

Kullanıma uygun aletleri ve el gereçlerini (özellikle aletin bozulmamış olmasını ve saplarının iyice takılı olmasını sağlayınız), doğru şekilde kullanınız, yüksekte düşmemesini sağlayınız ve kullandıktan sonra yerine yerleştiriniz.

- ⚠ Kıymik veya parçacıkların fırlaması, tozun solunması, çarpmalar, kesilmeler, işne batmaları, aşınmalar nedeniyle kişisel yaralanmalar.
- ⚠ Kıymıkların fırlaması, vuruşlar, çizikler nedeniyle etraftaki cisimlerin yada cihazın zarar görmesi.

Kullanıma uygun elektrik gereçlerini (özellikle besleme kablosu ve fişinin sağlam olduğundan ve döner veya alternatif hareketli parçaların doğru şekilde sabitlendiğinden emin olunuz) doğru şekilde kullanınız, besleme kablosu ile geçişleri kapatmayınız, yukarıdan düşmemesini sağlayınız ve kullandıktan sonra elektrik şebekesi ile bağlantısını kesin yerine yerleştiriniz.

- ⚠ Elektrik çarpması, kıymik veya parçacıkların fırlaması, tozun solunması, çarpmalar, kesilmeler, işne batmaları, aşınmalar, gürültü ve titreşimler nedeniyle kişisel yaralanmalar.
- ⚠ Kıymıkların fırlaması, vuruşlar, çizikler nedeniyle etraftaki cisimlerin yada cihazın zarar görmesi.

Taşınabilir merdivenlerin sağlam şekilde oturduğundan, gerekli olduğu kadar dayanıklı olduğundan, basamaklarının da bozuk ve kaygan olmadığından emin olunuz, ayrıca merdiven üstünde biri varken merdiveni hareket ettirmeyiniz.

- ⚠ Yüksekten düşme veya kapanma (çift merdiven) nedeniyle kişisel yaralanmalar.
- Montaj sırasında kullanılan tüm malzemelerin, bileşenlerin, ekipmanların, vb. yukarıdan düşme ihtimali olmadığından emin olunuz**

- ⚠ Arızalar ve/veya parçaların düşmesi nedeniyle kişisel veya ölümcül yaralanmalar.
- Kale biçimli merdivenlerin sağlam şekilde oturduğundan, gerekli olduğu kadar dayanıklı olduğundan, basamaklarının da bozuk ve kaygan olmadığından, ayrıca merdivenin tutacak yeri olduğundan ve merdiven başında da korkuluk**

Όταν τρυπάτε τον τοίχο, μην καταστρέψετε ηλεκτρικά καλώδια ή προϋπάρχουσες σωληνώσεις.

- ⚠ Ηλεκτροπληξία από επαφή με αγωγούς υπό τάση. Εκρήξεις, πυρκαγιές ή δηλητηριάσεις από απώλεια αερίου από τις χαλασμένες σωληνώσεις.
- ⚠ Βλάβη προϋπαρχόντων εγκαταστάσεων. Πλημμύρισμα από απώλεια νερού από τις χαλασμένες σωληνώσεις.

Προστατέψτε σωληνώσεις και καλώδια σύνδεσης έτσι ώστε να αποφεύγεται η φθορά τους.

- ⚠ Ηλεκτροπληξία από επαφή με αγωγούς υπό τάση
- ⚠ Πλημμύρισμα από απώλεια νερού από τις χαλασμένες σωληνώσεις

Βεβαιωθείτε ότι το περιβάλλον εγκατάστασης και οι εγκαταστάσεις στις οποίες πρέπει να συνδεθεί η συσκευή είναι σύμφωνα με τους ισχύοντες κανονισμούς.

- ⚠ Ηλεκτροπληξία από επαφή με αγωγούς υπό τάση
- ⚠ Βλάβη της συσκευής λόγω ανορθόδοξων συνθηκών λειτουργίας.

Να χρησιμοποιείτε εργαλεία και εξοπλισμό κατάλληλα για τη χρήση (ειδικότερα βεβαιωθείτε ότι το εργαλείο δεν είναι χαλασμένο και ότι η λαβή είναι ακέραια και σωστά στερεωμένη), να τα χρησιμοποιείτε σωστά, να αποκλείετε ενδεχόμενη πτώση από ψηλά, να τα επαναποθετείτε μετά τη χρήση.

- ⚠ Προσωπικοί τραυματισμοί λόγω εκσφενδόνισης θραυσμάτων ή κομματιών, εισπνοής σκόνης, χτυπημάτων, κοπών, τρυπημάτων, ξυσιμάτων.
- ⚠ Βλάβη της συσκευής προκαλούμενη ή γειτονικών αντικειμένων λόγω εκτόξευσης θραυσμάτων, χτυπημάτων, εγχαράξεων.

Να χρησιμοποιείτε ηλεκτρικό εξοπλισμό κατάλληλο για τη χρήση (ειδικότερα βεβαιωθείτε ότι το καλώδιο και το βύσμα είναι ακέραια και τα μέρη που διαθέτουν περιστροφική ή εναλλασσόμενη κίνηση είναι σωστά στερεωμένα), να τα χρησιμοποιείτε σωστά, να μην υπερδείτε τα περάσματα με το καλώδιο τροφοδοσίας, να τα διασφαλίζετε από ενδεχόμενη πτώση από ψηλά, να τα αποσυνδέετε και να τα επαναποθετείτε μετά τη χρήση.

- ⚠ Προσωπικοί τραυματισμοί λόγω ηλεκτροπληξίας, εκσφενδόνισης θραυσμάτων ή κομματιών, εισπνοής σκόνης, χτυπημάτων, κοπών, τρυπημάτων, ξυσιμάτων, θορύβου, κραδασμών.
- ⚠ Βλάβη της συσκευής ή γειτονικών αντικειμένων λόγω εκτόξευσης θραυσμάτων, χτυπημάτων, εγχαράξεων.

βεβαιωθείτε ότι οι φορητές σκάλες είναι σταθερά ακουμπισμένες, ότι είναι δεόντως ανθεκτικές, ότι τα σκαλοπάτια είναι ακέραια και όχι ολισθηρά, ότι δεν μετατοπίζονται με κάποιον επάνω τους, ότι κάποιος εποπτεύει.

- ⚠ Προσωπικοί τραυματισμοί λόγω πτώσης από ψηλά ή λόγω κοπής (διπλές σκάλες).

cijevi.

- ⚠ Oštećenje postojećih instalacija. Poplava prouzročena istjecanjem vode iz oštećenih cijevi.

Zaštite cijevi i spojne kabele kako biste izbjegli njihovo oštećenje.

- ⚠ Strujni udar prouzročen dodirom vodiča pod naponom
- ⚠ Poplava prouzročena istjecanjem vode iz oštećenih cijevi

Uvjerite se da su prostorija u kojoj se uređaj postavlja i instalacije na koje ga treba priključiti u skladu s važećim propisima.

- ⚠ Strujni udar prouzročen dodirom neispravno postavljenih vodiča pod naponom
- ⚠ Oštećenje uređaja prouzročeno neprijmjenim uvjetima rada.

Koristite odgovarajući ručni alat i opremu (a posebno se uvjerite da alat nije oštećen te da je ručka čitava i pravilno učvršćena) i to na ispravan način, sprječavajući njihov pad s visine i spremajući ih nakon uporabe.

- ⚠ Osobne ozljede prouzročene izlijetanjem krhotina ili komadića, udisanjem prašine, sudaranjem, posjekotinama, ubodima, ogrebotinama.
- ⚠ Oštećenje uređaja ili predmeta u njegovoj blizini prouzročeno izlijetanjem krhotina, udarcima, urezima.

Koristite odgovarajuću električnu opremu (a naročito se uvjerite da su kabel za napajanje i utikač u odličnom stanju te da su rotirajući ili alternativno pokretni dijelovi ispravno pričvršćeni) i to na ispravan način, ne ostavljajući kabel za napajanje u prolazu, sprječavajući pad s visine, isključujući i spremajući nakon uporabe.

- ⚠ Osobne ozljede prouzročene strujnim udarom, izlijetanjem krhotina ili komadića, udisanjem prašine, sudaranjem, posjekotinama, ubodima, ogrebotinama, bukom, vibracijama.
- ⚠ Oštećenje uređaja ili predmeta u njegovoj blizini prouzročeno izlijetanjem krhotina, udarcima, urezima.

Uvjerite se da su ljestve stabilno naslonjene, da su odgovarajuće čvrstoće, da su im prečke čitave i da nisu skliske, da ih se ne pomiče dok je netko na njima, da netko nadzire.

- ⚠ Osobne ozljede prouzročene padom s visine ili zatvaranjem ljestava (ako su dvostruke).

Uvjerite se da nikakav materijal, komponente, oprema, itd. koje koristite za vrijeme postavljanja ne može pasti s visine

- ⚠ Osobne ozljede ili smrt prouzročena urušavanjem i/ili padom komada.
- ⚠ Uvjerite se da su skelne ljestve stabilno naslonjene, da su odgovarajuće čvrstoće, da su im prečke čitave i da nisu skliske, da imaju rukohvat uzduž rampe i ogradu na podištu.
- ⚠ Osobne ozljede prouzročene padom s visine.

olduğundan emin olunuz.

- ⚠️ Yüksekten düşme nedeniyle kişisel yaralanmalar.

Yüksekte (normalde iki metreden yüksek) yapılan işler sırasında birinin düşmesini engellemek amacıyla çalışma bölgesinin etrafında korkuluk olduğundan veya paraşüt tipi emniyet kemerinin takılı olduğundan, olası bir düşüş sırasında tehlikeli engellerden uzak olduğundan emin olunuz ve yumuşak bir yere düşülmesini sağlayınız.

- ⚠️ Yüksekten düşme nedeniyle kişisel yaralanmalar.

Çalışma yerinin, aydınlatma, havalandırma, tesisatın dayanıklılığı, çıkış yollarına ilişkin uygun hijyen ve sağlık şartlarına sahip olduğundan emin olunuz.

- ⚠️ Çarpmalar, takılmalar, yaralanmalar nedeniyle kişisel yaralanmalar.

Çalışma sırasında, kişisel koruyucu kıyafetleri giyiniz ve ekipmanları takınız.

- ⚠️ Elektrik çarpması, kıymık veya parçacıkların fırlaması, tozun solunması, çarpmalar, kesilmeler, işne batmaları, aşınmalar, gürültü ve titreşimler nedeniyle kişisel yaralanmalar.

Sivri uçlu kısımlar ile temasa geçmemek için cihaz içinde yapılacak olan işlemlerin özenle yapılması gerekir.

- ⚠️ Kesilmeler, işne batmaları, aşınmalar nedeniyle kişisel yaralanmalar.

Cihazı temizlemek için böcek öldürücü, çözücü veya agresif deterjanlar kullanmayınız.

- ⚠️ Plastik veya boyalı kısımların zarar görmesi.

Cihaz evlerde kullanılmak üzere tasarlanıp üretilmiştir. Farklı amaçlarla kullanmayınız.

- ⚠️ Aşırı çalışma yükü nedeniyle cihazın zarar görmesi. Gerektiği gibi kullanılmayan nesnelerin zarar görmesi.

Çocuklara veya tecrübesiz kişilere cihazı kullanırmayınız.

- ⚠️ Uygunsuz kullanım nedeniyle cihazın zarar görmesi.

Elektrik bağlantılarını yapmak için uygun kesitli iletkenler kullanınız.

- ⚠️ Gereğinden ince elektrik kabloları kullanılırken elektrik akımı geçişine bağlı aşırı ısınma nedeniyle yangın riski.

Çalışma bölgesi yakınındaki alanları ve cihazı uygun malzemelerle koruyunuz.

- ⚠️ Kıymıkların fırlaması, vuruşlar, çizikler nedeniyle etraftaki cisimlerin yada cihazın zarar görmesi.

Cihazı, gerekli korumaları taktıktan sonra dikkatlice hareket ettiriniz.

- ⚠️ Vuruşlar, çizikler, kesilmeler, ezilmeler nedeniyle etraftaki cisimlerin yada cihazın zarar görmesi.

Malzeme ve ekipman depolamasını cihazın hareket ettirilmesini engellemeyecek şekilde ayarlayınız. Üst üste gelecek şekilde dizmeyiniz, düşebilir.

- ⚠️ Vuruşlar, çizikler, kesilmeler, ezilmeler

Βεβαιωθείτε ότι όλα τα υλικά, εξαρτήματα, εξοπλισμός, κλπ. χρησιμοποιούμενα κατά την εγκατάσταση δεν μπορεί να πέσουν από ψηλά.

- ⚠️ Προσωπικοί τραυματισμοί ή θάνατος εξ αιτίας κατάρρευσης ή/και πτώσης κομματιών.

Βεβαιωθείτε ότι οι σκάλες τύπου γέφυρας είναι σταθερά ακουμπισμένες, ότι είναι δεόντως ανθεκτικές, ότι τα σκαλοπάτια είναι ακέραια και όχι ολισθηρά, ότι έχουν χειρολαβές κουπαστής κατά μήκος της ράμπας και στηθαία στο πλατύσκαλο.

- ⚠️ Προσωπικοί τραυματισμοί λόγω πτώσης από ψηλά.

Βεβαιωθείτε, κατά τις εργασίες που εκτελούνται σε ύψος (γενικά με αντισπεδότητα μεγαλύτερη των δύο μέτρων), ότι υπάρχουν περιμετρικά στηθαία στη ζώνη εργασίας ή ατομικά δεσμάτα με ζώνες για την αποφυγή της πτώσης, ότι ο χώρος που διανύεται κατά την ενδεχόμενη πτώση δεν έχει εμπόδια επικίνδυνα, ότι η ενδεχόμενη σύγκρουση εξουδετερώνεται από επιφάνειες ακινητοποίησης ημίσκληρες ή παραμορφώσιμες.

- ⚠️ Προσωπικοί τραυματισμοί λόγω πτώσης από ψηλά.

Βεβαιωθείτε ότι ο χώρος εργασίας έχει κατάλληλες συνθήκες υγιεινής σχετικά με τον φωτισμό, τον αερισμό, τη σταθερότητα των δομών, τις οδούς διαφυγής.

- ⚠️ Προσωπικές βλάβες από χτυπήματα, εμπόδια, τραυματισμούς.

Κατά τις εργασίες να φοράτε την ένδυση και τον ατομικό προστατευτικό εξοπλισμό.

- ⚠️ Προσωπικοί τραυματισμοί λόγω ηλεκτροπληξίας, εκσφενδόνισης θραυσμάτων ή κομματιών, εισπνοής σκόνης, χτυπημάτων, κοπών, τρυπημάτων, ξυσιμάτων, θορύβου, κραδασμών.

Οι εργασίες εντός της συσκευής θα πρέπει να εκτελούνται με την αναγκαία προφύλαξη για την αποφυγή απότομων επαφών με αιχμηρά μέρη.

- ⚠️ Προσωπικές βλάβες από κοπή, από τσιμητήματα, από απόξεση.

Μη χρησιμοποιείτε εντομοκτόνα, διαλύτες ή βίαια απορρυπαντικά για τον καθαρισμό της συσκευής.

- ⚠️ Ζημιά στα πλαστικά ή βαμμένα μέρη.

Μη χρησιμοποιείτε τη συσκευή για σκοπούς διαφορετικούς από μια κανονική οικιακή χρήση.

- ⚠️ Βλάβη της συσκευής προξενηθείσα από εξοντωτική λειτουργία. Βλάβη αντικειμένων που χρησιμοποιήθηκαν όχι δεόντως.

Μην επιτρέπετε τη χρήση της συσκευής σε παιδιά ή άτομα χωρίς εμπειρία.

- ⚠️ Βλάβη της συσκευής προξενηθείσα από ανορθόδοξη λειτουργία.

Διενεργήστε τις ηλεκτρικές συνδέσεις με αγωγούς κατάλληλης διατομής.

- ⚠️ Πυρκαγιά από υπερθέρμανση οφειλόμενης στη διέλευση ηλεκτρικού ρεύματος σε

Uvjerite se, tijekom radova koji se vrše na visini (općenito onih gdje se prelazi dva metra), da su postavljene okružne ograde u radnom području ili obavljena pojedinačna opasivanja konopom u svrhu sprječavanja pada, da je prostor kojeg će prijeći tijelo koje eventualno pada slobodan od opasnih prepreka, da je mogući udarac ublažen polutvrđim ili izobljujućim površinama.

- ⚠️ Osobne ozljede prouzročene padom s visine.

Uvjerite se da su higijensko-sanitarni uvjeti na mjestu rada prikladni po pitanju osvjjetljenja, prozračivanja, čvrstoće struktura, izlaza u hitnom slučaju.

- ⚠️ Osobne ozljede prouzročene sudaranjem, zapinjanjem, ranjavanjem.

Tijekom rada nosite osobnu zaštitnu odjeću i opremu.

- ⚠️ Osobne ozljede prouzročene strujnim udarom, izlijetanjem krhotina ili komadića, udisanjem prašine, sudaranjem, posjekotinama, ubodima, ogrebotinama, bukom, vibracijama.

Sve radnje unutar uređaja potrebno je vršiti oprezno kako bi se izbjeglo žestoke dodire sa zašiljenim dijelovima.

- ⚠️ Osobne ozljede prouzročene posjekotinama, ubodima, ogrebotinama.

Za čišćenje uređaja nemojte koristiti insekticide, rastvarajuća ili jaka sredstva za čišćenje.

- ⚠️ Oštećenje plastičnih ili obojenih dijelova.

Nemojte koristiti uređaj u svrhe drugačije od onih predviđenih uobičajenom uporabom u kućanstvu.

- ⚠️ Oštećenje uređaja prouzročeno preopterećenjem. Oštećenje nepravilno korištenih predmeta.

Ne dozvoljavajte korištenje uređaja djeci ili nevjestim osobama.

- ⚠️ Oštećenje uređaja zbog pogrešne uporabe.

Električne priključke potrebno je izvršiti vodičima odgovarajućeg presjeka.

- ⚠️ Požar prouzročen pregrijavanjem uslijed prolaska električne struje kroz kabele nedostatnih dimenzija.

Odgovarajućim materijalom zaštitite uređaj i područje u blizini mjesta rada.

- ⚠️ Oštećenje uređaja ili predmeta u njegovoj blizini prouzročeno izlijetanjem krhotina, udarcima, urezima.

Pomicanje uređaja vršite uz potrebnu zaštitu i oprez.

- ⚠️ Oštećenje uređaja ili predmeta u njegovoj blizini prouzročeno sudaranjem, udarcima, urezima, prignječenjem.

Razmještaj materijala i opreme organizirajte tako da njihovo pomicanje bude lako i sigurno, izbjegavajući stvaranje hrpa koje bi se mogle ulegnuti ili urušiti.

- ⚠️ Oštećenje uređaja ili predmeta u njegovoj blizini prouzročeno sudaranjem, udarcima, urezima, prignječenjem.

nedeniyle etraftaki cisimlerin veya cihazın zarar görmesi.

Cihaz üzerindeki bir müdahaleye ilişkin tüm güvenlik ve kontrol fonksiyonlarını sıfırlayınız ve cihazı çalıştırmadan önce tüm fonksiyonların doğru çalışıp çalışmadığını kontrol ediniz.

⚠️ Kontrolsüz çalışma nedeniyle cihaz bozulabilir veya bloke olabilir.

Tavanlar, yapılar, yüzeyler, vb. üzerinde çalışmadan önce, tamamlanması gereken olan işlemlere uygun ve stabil olduklarından emin olunuz.

⚠️ Arızalar ve/veya parçaların yukarıdan düşmesi nedeniyle kişisel veya ölümcül yaralanmalar.

ÜRÜNE AIT ÖZEL GÜVENLİK KURALLARI

Elle hareket ettirmeden önce muhtemel delikleri etkinleştirerek, sıcak su içerebilen parçaları boşaltınız.

⚠️ Yanma nedeniyle kişisel yaralanmalar

Kullanılmakta olan ürünün "güvenlik kartı"nda belirtildiği gibi parçalarda oluşan kireci çözünüz. Ayrıca bu işlem sırasında odayı havalandırınız, farklı ürünleri karıştırmaktan kaçınınız ve cihazı ve etraftaki cisimleri koruyunuz.

⚠️ Derinin veya gözlerin asitli maddelerle temasa geçmesi, zararlı kimyasal maddelerin yutulması veya solunması nedeniyle kişisel yaralanmalar.

⚠️ Asitli madde yüzünden aşınma nedeniyle, etraftaki cisimlerin yada cihazın zarar görmesi

Yüksek güneş radyasyonu şartlarında ürün üzerinde çalışmaktan kaçınınız.

⚠️ Yanma nedeniyle kişisel yaralanmalar.

καλώδια μικρότερης διατομής.

Προστατεύετε τη συσκευή και τις γύρω περιοχές του χώρου εργασίας, με κατάλληλο υλικό

⚠️ Βλάβη της συσκευής ή γειτονικών αντικειμένων λόγω εκτόξευσης θραυσμάτων, χτυπημάτων, εγχαράξεων.

Μετακινείτε τη συσκευή με τις δέουσες προσαυσίες και τη δέουσα προφύλαξη.

⚠️ Βλάβη της συσκευής ή γειτονικών αντικειμένων λόγω κρούσεων, χτυπημάτων, εγχαράξεων, σύνθλιψης.

Οργανώστε την μετατόπιση του υλικού και του εξοπλισμού με τρόπο που να καθίσταται εύκολη και ασφαλής η μετακίνηση, αποφεύγοντας σωρούς που μπορεί να υποστούν υποχωρήσεις ή κατάρρευση.

⚠️ Βλάβη της συσκευής ή γειτονικών αντικειμένων λόγω κρούσεων, χτυπημάτων, εγχαράξεων, σύνθλιψης.

Αποκαταστήστε όλες τις λειτουργίες ασφαλείας και ελέγχου σχετικές με μια επέμβαση επί της συσκευής και βεβαιωθείτε για την λειτουργικότητά της πριν την εκ νέου θέση σε λειτουργία.

⚠️ Ζημιά ή μπλοκάρισμα της συσκευής λόγω λειτουργίας εκτός ελέγχου.

Πριν ενεργήσετε σε οροφές, δομές, επιφάνειες, κλπ βεβαιωθείτε ότι είναι σταθερά και κατάλληλα για τις διεργασίες που θα συντελεστούν.

⚠️ Προσωπικοί τραυματισμοί ή θάνατος εξ αιτίας κατάρρευσης ή/και πτώσης από ψηλά.

ΕΙΔΙΚΟΙ ΚΑΝΟΝΕΣ ΑΣΦΑΛΕΙΑΣ ΤΟΥ ΠΡΟΪΟΝΤΟΣ

Αδειάστε τα μέρη που μπορεί να περιέχουν ζεστό νερό, ενεργοποιώντας ενδεχόμενες απαερώσεις, πριν το χειρισμό τους.

⚠️ Προσωπικοί τραυματισμοί λόγω εγκαυμάτων και καψιμάτων

Διενεργήστε την απομάκρυνση των αλάτων που σχηματίζονται σύμφωνα με ό,τι αναφέρεται στην «κάρτα ασφαλείας» του χρησιμοποιούμενου προϊόντος, αερίζοντας το περιβάλλον, φορώντας προστατευτική ένδυση, αποφεύγοντας αναμίξεις διαφορετικών προϊόντων, προστατεύοντας τη συσκευή και τα περίεξ αντικείμενα.

⚠️ Προσωπικοί τραυματισμοί από επαφή δέρματος ή οφθαλμών με όξινες ουσίες, εισπνοή ή κατάποση βλαπτικών χημικών ουσιών.

⚠️ Βλάβη της συσκευής ή γειτονικών αντικειμένων λόγω διάβρωσης από όξινες χημικές ουσίες

Αποφεύγετε να ενεργείτε στο προϊόν σε συνθήκες υψηλής ηλιοφάνειας.

⚠️ Προσωπικοί τραυματισμοί λόγω εγκαυμάτων και καψιμάτων.

Ponovno uspostavite sve sigurnosne i kontrolne funkcije koje se odnose na intervenciju izvršenu na uređaju te provjerite njihovu učinkovitost prije pokretanja uređaja.

⚠️ Oštećenje ili blokada uređaja prouzročeno radom izvan kontrole.

Prije rada na krovovima, konstrukcijama, površinama, itd. uvjerite se da su stabilni i pogodni za radnje koje ćete vršiti.

⚠️ Osobne ozljede ili smrt prouzročena urušavanjem i/ili padom s visine.

PRAVILA SIGURNOSTI SPECIFIČNA ZA OVAJ UREĐAJ

Otvarajući oduške ispraznite komponente koje bi mogli sadržavati toplu vodu prije no što ćete njima rukovati.

⚠️ Osobne ozljede prouzročene opekotinama

Čistite sastavne dijelove od naslaga vapnenca pridržavajući uputa navedenih u "sigurnosnom listiću" vašeg proizvođača prozračujući prostoriju, noseći zaštitnu odjeću, izbjegavajući miješanje različitih proizvoda, zaštićujući uređaj i predmete u njegovoj blizini.

⚠️ Osobne ozljede prouzročene dodiranjem kiselih tvari s kožom ili očima, udisanje ili gutanje otrovnih kemijskih sredstava.

⚠️ Oštećenje uređaja ili predmeta u njegovoj blizini prouzročeno korozijom koju su izazvale kisele tvari

Izbjegavajte rad na proizvodu u uvjetima velike izloženosti sunčevim zrakama.

⚠️ Osobne ozljede prouzročene opekotinama.

TEKNİK VERİLER

TEHΝΙΚΑ ΣΤΟΙΧΕΙΑ

TEHΝΙČKI PODACI

			CD1			CD2	
			150	200	300	200	300
Maksimum servis sıcaklığı Μέγιστη θερμοκρασία υπηρεσίας Maksimalna radna temperatura	Güneş enerjisi deđiřtiricisi / Ηλιακός εναλλάκτης Solarni izmjenjivač	°C	90			90	
	Üst deđiřtirici / Επάνω εναλλάκτης / Gornji izmjenjivač	°C	X			90	
	Kazan / Λέβητας / Grijač	°C	85			85	
Maksimum servis basıncı Μέγιστη πίεση υπηρεσίας Maksimalni radni tlak	Güneş enerjisi deđiřtiricisi / Ηλιακός εναλλάκτης Solarni izmjenjivač	Bar	10			10	
	Üst deđiřtirici / Επάνω εναλλάκτης / Gornji izmjenjivač	Bar	X			10	
	Kazan / Λέβητας / Grijač	Bar	7			7	
Sihhi sıcak su kapasitesi Χωρητικότητα ζεστού νερού υγιεινής χρήσης Kapacitet tople potrošne vode	Güneş enerjisi deđiřtiricisi / Ηλιακός εναλλάκτης Solarni izmjenjivač	l	4,2			4,2	
	Üst deđiřtirici / Επάνω εναλλάκτης / Gornji izmjenjivač	l	X			6,5	
	Kazan / Λέβητας / Grijač	l	143	192	294	192	294
	Sıcak su üretimi ^[1] / Παραγωγή ζεστού νερού ^[1] Priprema tople vode ^[1]	l	116	179	256	179	256
Deđiřtiriciler Εναλλάκτες Izmjenjivači	Güneş enerjisini deđiřtirici yüzeyi / Επιφάνεια ηλιακού εναλλάκτη Površina solarnog izmjenjivača	m ²	0,85			0,85	
	Üst deđiřtirici yüzeyi / Επιφάνεια επάνω εναλλάκτη Površina gornjeg izmjenjivača	m ²	X			0,80	
	Güneş enerjisi deđiřtiricisinin basınç kaybı Απώλεια πίεσης ηλιακού εναλλάκτη Gubitak tlaka solarnog izmjenjivača	mbar	13			13	
	Üst deđiřtiricinin basınç kaybı Απώλεια πίεσης επάνω εναλλάκτη Gubitak tlaka gornjeg izmjenjivača	mbar	X			12	
Güneş enerjisi genleşme tankı Δοχείο διαστολής ηλιακού Solarna ekspanzijska posuda	Hacim / Όγκος / Zapremina	l	16				
	Ön yüklem / Προφόρτωση / Preprunjenje	bar	2,5				
Güneş enerjisinin çalışması Λειτουργία ηλιακού Rad solarnog	Güneş enerjisi hacmi / Όγκος ηλιακού / Zapremina solarnog	l	143	192	294	97	206
	Güneş enerjisi panelinden deđiřtirilen güç ^[2] Ισχύς ανταλασσόμενη από το ηλιακό πάνελ ^[2] Izmijenjena snaga solarne ploče ^[2]	kW	5,8	9,3	6,9	10,8	6,8
Kazan entegrasyonu ile çalışma Λειτουργία με ενσωμάτωση λέβητα Rad s integracijom grijača	Entegrasyon hacmi / Όγκος ενσωμάτωσης Zapremina integracije	l	X			100	100
	Deđiřtirilen güç ^[2] / Ανταλασσόμενη ισχύς ^[2] Izmijenjena snaga ^[2]	kW	X			13,3	7,5
Ağırlık / Βάρος / Težina		Kg	82	106	119	110	131
Termik kayıp / Θερμική διασπορά Toplinsko rasipanje		kWh/24s	1,3	1,6	2,2	1,6	2,2

Sabit sođutma deđeri: xy Wh / Σταθερά ψύξης: xy Wh / Konstanta hlađenja: xy Wh / Toplinsko rasipanje

[1] Üst sıcaklık derecesi / Θερμοκρασία κρύου νερού / Temperatura viša od = 40 °C (EN 12897)

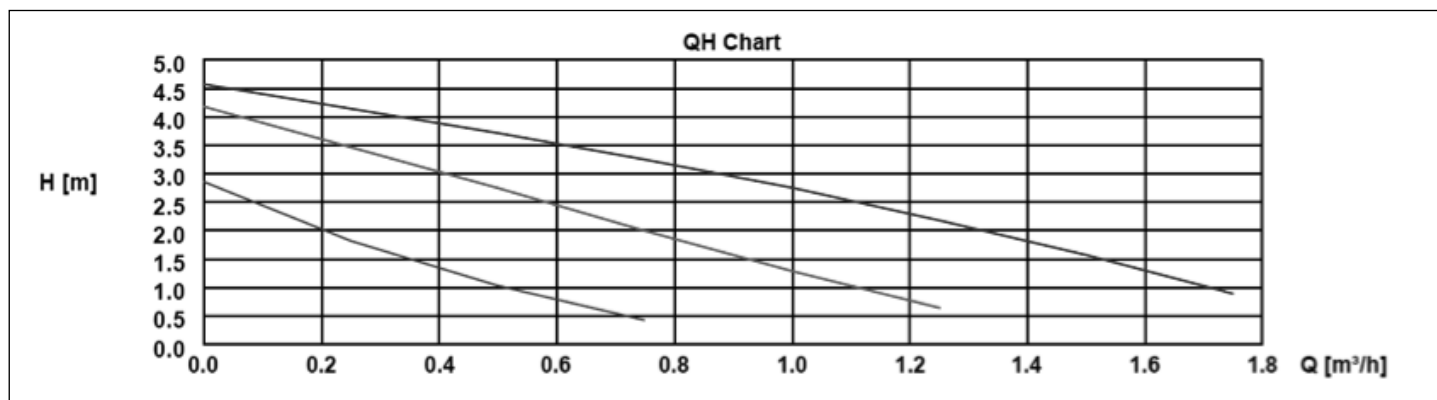
[2] Sođuk suyun sıcaklık derecesi / Θερμοκρασία κρύου νερού / Temperatura hladne vode = 15 °C

Sıcak suyun sıcaklık derecesi / Θερμοκρασία ζεστού νερού / Temperatura tople vode = 60 °C (EN 12897)

Sirkülatör

Κυκλοφορητής

Cirkulacijska crpka



ΒΙΛΕΨΗΝΛΕΡ**Τεμελ βιλεψήνλερ**

Γüñεş enerjisini en iyi şekilde kullanan sıhhi bir tesisat gerçekteşirmek için, kolektörlerin ve kazanın seçimi ve aynı zamanda panellerin ve/veya kullanılan kazanın randıman potansiyelini deęiştirmesi gereken akümülayonlu preparatörün seçimi de esasır.

Yüksek CD performanslı sıhhi güneş enerjisi sıcak suyu için birikmeli su ısıtıcıları serisi, 5 m²'ye kadar olan yüzeyli güneş kolektörleri alanlarına ve 24Kw'a kadar olan kazanlara bağlanmak üzere özellikle tasarlanmıştır.

Sistemin mevcut olan, önceden ayarlanmış olan ve önceden boyutlandırılmış olan seçilmiş bileşenlerinin kullanımı, maksimum sağlık konforu ve maksimum enerji verimi sağlar.

Dış kaplama

Boyalı plaka, ABS.

Hidrolik grup

Cihaz ile birlikte verilen ve su ısıtıcısı üzerine monte edilmiş olan hidrolik grup, şunları içerir: manometre, güneş enerjisi devresinin pompası, genleşme tankı (16 lt), hava giderici, güvenlik valfi, motorlu termostatik karıştırıcı ve güvenlik grubu

Özellikler:

- Yüksek randımanlı serpantinler: yüksek ısıtma gücü.
- Maksimum uygulama basıncı : metal özellikler levhasına bakınız.
- Sıcaklık göstergesi.
- Daha iyi bir konumlandırma için ayarlanabilen ayaklar.
- Bir magnezyum anot ve Protech sistemi vasıtasıyla korozyona karşı koruma.

Protech

Tek çözüm olan PROfessional TECH sistemi, modüle edilen akımlı anotsal korozyon karşı elektronik bir koruma sistemidir.

Daha fazla veya daha az sert su kullanılması halinde de, su ısıtıcısı kazanına maksimum bir dayanıklılık garanti eder. Elektronik devre, kazanın optimum bir korumasını garanti edecek ve korozyonunu önleyecek şekilde, kazan ve titanyum elektrot arasında bir gerilim farkı yaratmaya olanak tanır.

Kontroller

Kontrollerin tanımı için, cihaz ile birlikte verilen kılavuza ve kazan kılavuzuna bakınız).

ΕΞΑΡΤΗΜΑΤΑ**Κύρια εξαρτήματα**

Για την πραγματοποίηση ενός συστήματος υγιεινής χρήσης που να χρησιμοποιεί βέλτιστα την ηλιακή ενέργεια, η επιλογή των συλλεκτών και του λέβητα είναι βασική όπως επίσης και η επιλογή του συντονιστή συσσώρευσης που πρέπει να μετατρέπει το δυναμικό απόδοσης των πάνελ ή/και του χρησιμοποιούμενου λέβητα.

Η σειρά μπόιλερ συσσώρευσης για ζεστό νερό ηλιακής υγιεινής χρήσης υψηλών επιδόσεων CD διαμορφώθηκε ειδικά για να συνδέονται αυτοί σε πεδία ηλιακών συλλεκτών με επιφάνεια μέχρι 5 m² και σε λέβητες μέχρι 24Kw.

Η χρησιμοποίηση των υπάρχοντων επιλεγμένων μερών, ήδη διαμορφωμένων και διαστασιολογημένων, του όλου συστήματος εξασφαλίζει τη μέγιστη άνεση υγιεινής και τη μέγιστη ενεργειακή απόδοση.

Εξωτερική επένδυση

Βαμμένη λαμαρίνα, ABS.

Υδραυλική μονάδα

Η παρεχόμενη υδραυλική μονάδα και ήδη μονταρισμένη στο μπόιλερ περιλαμβάνει: μανόμετρο, αντλία ηλιακού κυκλώματος, δοχείο διαστολής (16 lt), απαερωτή, βαλβίδα ασφαλείας, μηχανοκίνητο θερμοστατικό μίκτη και μονάδα ασφάλειας

Ιδιαιτερότητες:

- Σερπαντίνες υψηλής απόδοσης: υψηλή ισχύς θέρμανσης.
- Μέγιστη πίεση λειτουργίας: βλέπε πινακίδα χαρακτηριστικών.
- Δείκτης θερμοκρασίας.
- Πόδια ρυθμιζόμενα για καλύτερη τοποθέτηση.
- Προστασία κατά της διάβρωσης μέσω ανόδου μαγνησίου και συστήματος Protech

Protech

Το σύστημα PROfessional TECH, αποκλειστική λύση, είναι ένα σύστημα ηλεκτρονικής προστασίας αντι-διάβρωσης ανοδικής και διαμορφωμένου ρεύματος.

Εγγυάται στο λέβητα του θερμοσίφωνα μέγιστη μακροζωία, ακόμη και σε περίπτωση χρησιμοποίησης νερού περισσότερο ή λιγότερο χημικά βίαιου. Το ηλεκτρονικό κύκλωμα δημιουργεί μια διαφορά δυναμικού μεταξύ του λέβητα και του ηλεκτροδίου Τιτανίου, έτσι ώστε να εξασφαλίζεται η βέλτιστη προστασία του λέβητα και να παρεμποδίζεται η διάβρωση.

Έλεγχοι

Για την περιγραφή των ελέγχων ανατρέξτε στο παρεχόμενο εγχειρίδιο και στο εγχειρίδιο του λέβητα).

KOMPONENTE**Glavne komponente**

Za izradu sustava potrošne vode koji će što bolje iskoristavati sunčevu energiju od temeljne je važnosti izbor kolektora i grijača, ali isto tako i izbor elementa za pripremanje i akumulaciju, koji mora pretvarati potencijal učinka ploča i/ili korištenog grijača.

Serija akumulacijskih spremnika tople vode za toplu potrošnu vodu dobivenu sunčevom energijom, visoke učinkovitosti CD, osmišljena je posebno za spajanje na polja solarnih kolektora površine do 5 m² i na grijače do 24 kW. Korištenje izabranih, već unaprijed postavljenih i dimenzioniranih komponenti cijelog sustava osigurava maksimalnu udobnost potrošne vode i maksimalnu energetske učinkovitost.

Vanjska obloga

Obojani lim, ABS.

Hidraulični sklop

Isporučeni hidraulični sklop je već montiran na spremniku tople vode i obuhvaća: manometar, crpku solarnog kruga, ekspanzijsku posudu (16 l), otplinjavač, sigurnosni ventil, motoriziranu termostatsku mješalicu i sigurnosni sklop.

Osovine

- Visoko učinkovite spirale: povišena snaga grijanja.
- Maksimalni radni tlak: vidi pločicu s karakteristikama.
- Pokazivač temperature.
- Podesive nožice za bolje namještanje.
- Zaštita od korozijske putem magnezijske anode i sustava Protech.

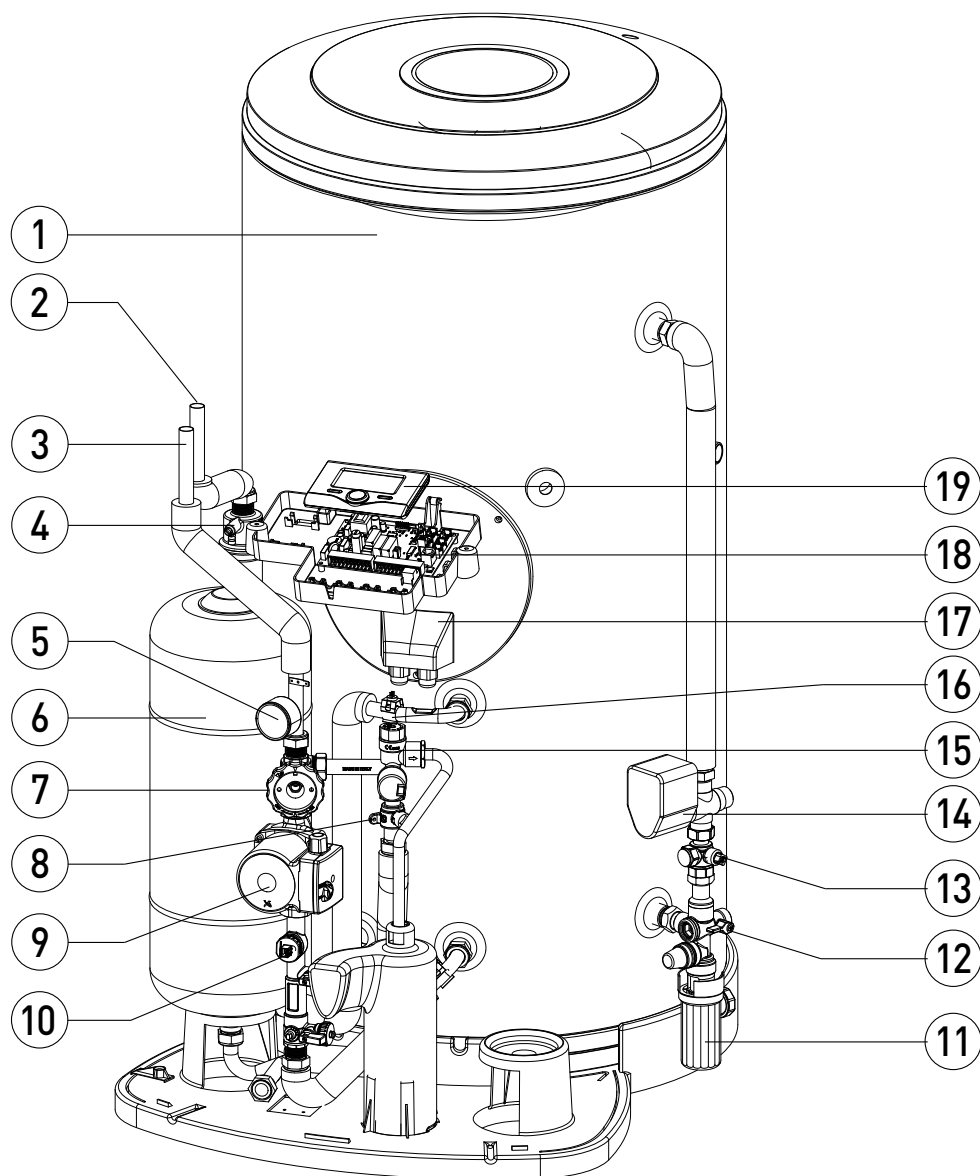
Protech

Sustav "PROfessional TECH", ekskluzivno rješenje, je sustav elektroničke anodne zaštite od korozijske, na modularnu struju.

Jamči maksimalni vijek trajanja kotla na grijaču vode, čak i u slučaju korištenja više-manje agresivne vode. Elektronički krug omogućuje stvaranje razlike u potencijalu između kotla i titanijske elektrode, kako bi se jamčila optimalna zaštita kotla i spriječilo njegovo hrđanje.

Kontrole

Opis kontrola pogledajte u dostavljenom priručniku i u priručniku za grijač.

**ΑΧΙΚΛΑΜΑ:**

1. Su ısıtıcısı
2. Güneş enerjisi devresinin dönüşü
3. Dağıtım
4. Hava giderici
5. Manometre
6. Genleşme tankı 16L
7. Kapatma valfi
8. Tankın kesme valfi
9. Pompa
10. Akış ölçer
11. Sifon
12. Güvenlik grubu
13. Kapatma valfi
14. Termostatik karıştırıcı
15. Güvenlik valfi
16. Güvenlik termostati
17. Flanş kapağı*
18. Kontrol santrali
19. Kullanıcı arayüzü

ΥΠΟΜΝΗΜΑ:

1. Μπόιλερ
2. Επιστροφή ηλιακού κυκλώματος
3. Παροχή
4. Απαερωτής
5. Μανόμετρο
6. Δοχείο εκτόνωσης 16L
7. Βαλβίδα κλεισίματος
8. Ανασχετική βαλβίδα δοχείου
9. Αντλία
10. Ροόμετρο
11. Σιφώνιο
12. Μονάδα ασφαλείας
13. Βαλβίδα κλεισίματος
14. Θερμοστατικός αναμίκτης
15. Βαλβίδα ασφαλείας
16. Θερμοστάτης ασφαλείας
17. Κάλυμμα φλάντζας*
18. Κέντρο ελέγχου
19. Interface χρήστη

ΤΥΜΑČ:

1. Spremnik tople vode
2. Povrat solarnog kruga
3. Polaz
4. Odzračivač
5. Manometar
6. Ekspanzijska posuda 16 l
7. Ventil za zatvaranje
8. Ventil za detekciju posude
9. Crpka
10. Mjerač protoka
11. Sifon
12. Sigurnosni sklop
13. Ventil za zatvaranje
14. Termostatska mješalica
15. Sigurnosni ventil
16. Sigurnosni termostat
17. Pokrov prirubnice*
18. Kontrolna jedinica
19. Korisničko sučelje

[*] sadece elektrikli güneş enerjisi modeli için

[*] μόνο για μοντέλο ηλεκτρικού ηλιακού θερμοσίφωνα

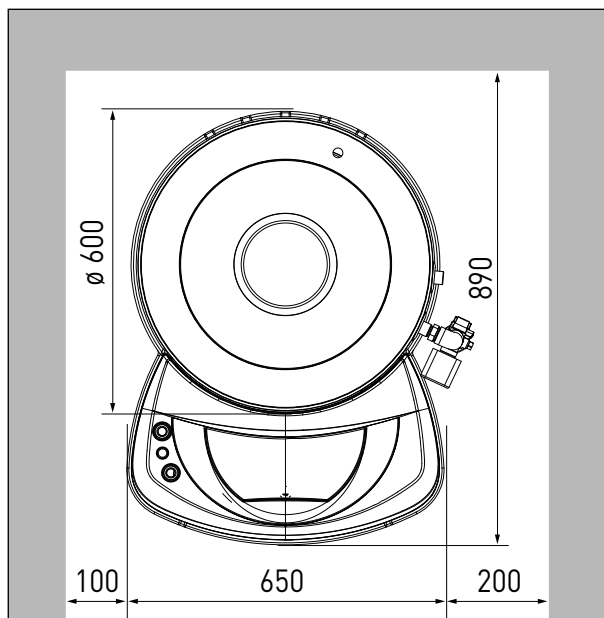
[*] samo za solarni model s električnim dogrijavanjem

KURULUM**Kurulum talimatları**

Aşağıda aktarılan bilgiler, garantinin geçerliliği için belirleyicidir.

1. Kurulum:

- Nitelikli bir kurulum görevlisi tarafından gerçekleştirilmelidir
 - Gerektiği yerde, girişteki su için bir basınç redüktörü öngörmelidir
 - Su ısıtıcısı üzerinde tatbik edilen teknik veriler etiketinde aktarılan bilgilere göre kalibre edilen bir güvenlik valfi öngörmelidir
- Su ısıtıcısının içindeki sıcaklık derecesi, daima 85°C'den düşük olmalıdır
 - Korozyonu önlemek için, anotlar her 12 ayda bir kontrol edilmelidir ancak, suların özellikle sert olduğu yerlerde, denetimler her 6 ayda bir gerçekleştirilmelidir; şayet anot aşınmış ise, yenisi ile değiştirilmelidir.

**Düzleştirme**

Ayakların regülasyonunu sağlamak amacıyla, bir levye vasıtasıyla su ısıtıcısını hafifçe yukarı kaldırınız.

Yerel kurallar, banyolara kurulum için sınırlandırma getirebilir, bu durumda yürürlükteki standartlar tarafından öngörülen minimum mesafelere riayet ediniz.

Gelişme hacminin belirlenmesi (A):

gelişme hacmi, banyo küvetinin veya duşun dışındaki ve banyo küvetini veya duş teknesinin dışına çizilen dikey yüzey ve küvetin veya duş teknesinin alt kısmından 2,25 m'de yer alan yatay düzlem tarafından sınırlandırılan hacimdir.

Koruyucu hacim (B):

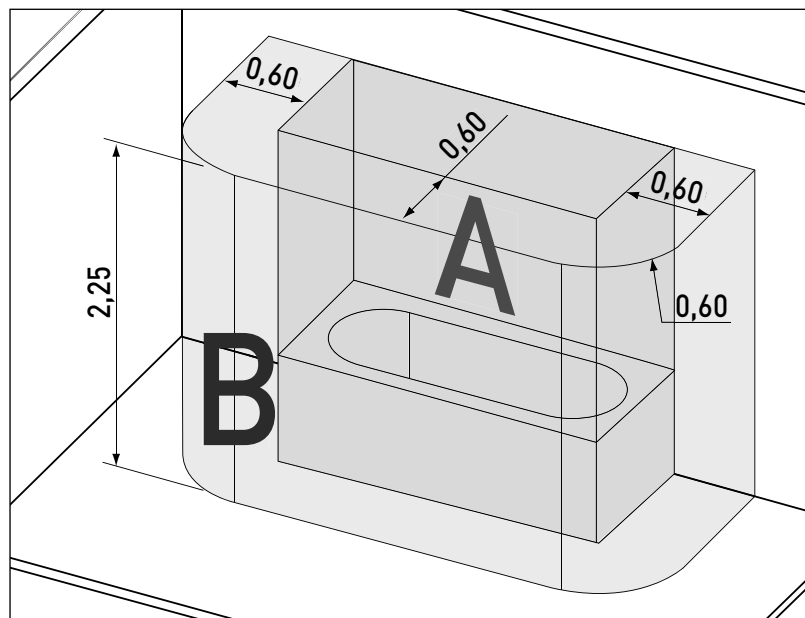
koruyucu hacim, duşun veya banyo küvetinin içinde bulunan bir kişiye erişebilme hacmidir. Banyonun veya duşun kenarından, dikine, 0,60 m uzaktaki silindirik yüzey ve küvetin veya duş teknesinin alt kısmından 2,25 m'de yer alan

ΕΓΚΑΤΑΣΤΑΣΗ**Οδηγίες εγκατάστασης**

Ότι ακολουθεί είναι καθοριστικό για την ισχύ της εγγύησης.

1. Η εγκατάσταση θα πρέπει:

- Να εκτελεστεί από ειδικευμένο εγκαταστάτη
 - Να προβλέπει, όπου απαιτείται, ένα μειωτήρα πίεσης για το νερό εισόδου
 - Να προβλέπει μια βαλβίδα ασφαλείας βαθμονομημένη σύμφωνα με ό,τι αναφέρεται στην ετικέτα τεχνικών στοιχείων επί του μπόιλερ
- Η θερμοκρασία του περιεχομένου του μπόιλερ θα πρέπει πάντα να είναι χαμηλότερη των 85°C
 - Για την αποφυγή της διάβρωσης, οι άνοδοι θα πρέπει να ελέγχονται κάθε 12 μήνες αλλά, όπου τα νερά είναι ιδιαίτερα χημικά βίαια, οι επιθεωρήσεις θα πρέπει να γίνονται κάθε 6 μήνες. Αν η άνοδος έχει φθαρεί, αντικαθίσταται.

**Αλφάδιασμα**

Ανασηκώστε ελαφρά το μπόιλερ με ένα μοχλό ώστε να είναι εφικτή η ρύθμιση των ποδιών.

Οι τοπικοί κανονισμοί μπορεί να προβλέπουν περιορισμούς για την εγκατάσταση στα μπάνια: σε μια τέτοια περίπτωση να τηρείτε τις ελάχιστες προβλεπόμενες αποστάσεις που προβλέπονται από τους ισχύοντες κανονισμούς.

Καθορισμός του όγκου ανάπτυξης (A):

ο όγκος ανάπτυξης είναι ο όγκος εξωτερικά της μπανιέρας ή της ντουζιέρας και οριοθετείται από την κυλινδρική επιφάνεια περίε της μπανιέρας ή της ντουζιέρας και από το οριζόντιο επίπεδο που βρίσκεται σε 2,25 m από τη βάση της μπανιέρας ή της ντουζιέρας.

Όγκος προστασίας (B):

ο όγκος προστασίας είναι ο όγκος προσβάσιμος από ένα άτομο που βρίσκεται εντός της ντουζιέρας ή της μπανιέρας. Οριοθετείται από την απώτερη κυλινδρική επιφάνεια,

POSTAVLJANJE**Upute za postavljanje**

Ono što slijedi je odlučujuće za valjanost jamstva.

1. Postavljanje treba:

- izvršiti kvalificirani postavljač;
 - predviđati, ako treba, reduktor tlaka za vodu na ulazu;
 - predviđati sigurnosni ventil baždaren prema onome što se navodi na naljepnici s tehničkim podacima koja se nalazi na spremniku tople vode.
- Temperatura sadržaja spremnika tople vode treba biti uvijek niža od 85 °C.
 - Kako bi se izbjegla korozija, anode treba kontrolirati svakih 12 mjeseci; ako se radi o naročito agresivnim vodama, pregleda treba vršiti svakih 6 mjeseci; istrošenu anodu treba uvijek zamijeniti.

Niveliranje

Polugom malo podignite spremnik tople vode kako biste omogućili podešavanje nožica.

Lokalni propisi mogu predviđati ograničenja u slučaju postavljanja u kupatilu: u tom slučaju poštujujte minimalne razmake koje predviđaju propisi na snazi.

Definicija zapremine razvijanja (A):

zapremina razvijanja je vanjska zapremina kade za kupanje ili tuša ograničena okomitom cilindričnom površinom koja ograničava kadu za kupanje ili tuš-kada te vodoravnom ravninom koja se nalazi na 2,25 m od dna kade ili tuš-kade.

Zaštitna zapremina (B):

zaštitna zapremina je zapremina prostora kojem može pristupiti osoba u tušu ili u kadi za kupanje. Ograničava je cilindrična površina koja je po okomici udaljena 0,60 m od ruba kade ili tuša te vodoravna ravnina koja se nalazi na 2,25 m od dna kade ili tuš-kade.

yatay düzlem tarafından sınırlandırılır.

Tavsiye

Aşırı enerji tüketimini önlemek için, sıcak su çekme noktalarına mümkün olduğunca en yakın yere su ısıtıcısını yerleştirmeniz tavsiye edilir. (8 metreden az bir mesafe tavsiye edilir).

Güvenlik grubu

Güvenlik grubunun tahliye çıkışı, asla tıkanmamalı ve cihazın rakorlarının çarına en azından eşit çaptaki dikey boşaltma borularına bağlanmalıdır.

Güvenlik grubunun yukarı hattına bir durdurma vanası yerleştirmeniz tavsiye edilir.

Su şebekesine bağlantı için daima yeni rakor boruları kullanınız, asla kullanılmış boruları yeniden kullanmayınız.

Borular, EN 61770 standardına uygun olmalıdır

Garanti limiti

Garanti, sadece eğer cihazın kurulumu nitelikli personel tarafından gerçekleştirilir ise, geçerlidir. Aşağıdaki durumlara bağlı arızalar garanti kapsamı dışındadır:

anormal çevre şartları:

- dış ortamlara yerleştirme
- soğuğa veya kötü hava koşullarına maruz kalan bir yere yerleştirme.
- yağmur suyu, kuyu suyu veya özellikle anormal ve yürürlükteki ulusal standartlara uygun olmayan zararlı kriterlere sahip olan su ile besleme.
- garanti, orijinalinde kusurlarını bildiğimiz cihazların ve bileşenlerin değiştirilmesi veya onarılması ile sınırlandırılır. Eğer gerekir ise, parça veya ürün, sadece teknik servislerimiz ile önceden anlaşılıktan sonra, fabrikalarımızdan birine geri gönderilmelidir. İşçilik, nakliye, ambalaj ve taşıma masrafları, kullanıcının yükümlülüğünde olacaktır. Bir cihazın bir parçasının değiştirilmesi veya onarılması, hiçbir durumda ödenemez.
- fabrika tarafından tedarik edildikten sonra, elle hareket ettirme sırasında elektrik çarpmasının veya düşmelerin neden olduğu çeşitli zararlar
- derhal onarılması ile önlenilecek olan, kazandan çıkan suyun neden olduğu zararlar. Garanti, cihazın elektrik veya su tesisatının parçası veya sağlamlığı dışında, sadece kazana ve parçalarına tatbik edilir.
- önemli aşırı gerilimlere sahip olan elektrik beslemesi (bir elektrik kitinin kurulumu halinde)

Düzenlemeye, yürürlükteki ulusal standartlara ve uygun kurallara uygun olmayan bir kurulum, özellikle:

- güvenlik grubunun monte edilmemesi veya yanlış monte edilmesi.
- yürürlükteki ulusal standartlara uygun olmayan bir güvenlik grubunun montajı ve yeni kurulumu yapılan bir kazan üzerinde zarar gören bir güvenlik grubunun kullanımı.
- contalamanın ihlal edilmesinden sonra, güvenlik donanımının regülasyonunun değiştirilmesi.

στην κατακόρυφο, 0.60 m από το χείλος της μπανιέρας ή της ντουζιέρας και από το οριζόντιο επίπεδο ευρισκόμενο σε 2,25 m από τη βάση της μπανιέρας ή της ντουζιέρας.

Συμβουλή

Για την αποφυγή υπερκατανάλωσης ενέργειας συστήνεται να τοποθετείτε το μπόιλερ κατά το δυνατόν εγγύτερα στα σημεία του ζεστού νερού. (συστήνεται μια απόσταση μικρότερη των 8 μέτρων).

Μονάδα ασφαλείας

Η έξοδος της εκκένωσης της μονάδας ασφαλείας ποτέ δεν πρέπει να εμφράσσεται και να είναι συνενωμένη στις σωληνώσεις κατακόρυφης εκκένωσης διαμέτρου τουλάχιστον ίσης με εκείνη των ρακόρ της συσκευής.

Συστήνεται η τοποθέτηση μιας στρόφιγγας κλεισίματος στην αρχή της μονάδας ασφαλείας.

Να χρησιμοποιείτε πάντα νέες σωληνώσεις ρακόρ για τη σύνδεση στην παροχή νερού, μη χρησιμοποιείτε ποτέ χρησιμοποιημένες σωληνώσεις.

Οι σωληνώσεις θα πρέπει να είναι σύμφωνες με την προδιαγραφή EN 61770

Περιορισμοί εγγύησης

Η εγγύηση ισχύει μόνο αν η εγκατάσταση της συσκευής πραγματοποιήθηκε από ειδικευμένο προσωπικό.

Από την εγγύηση αυτή αποκλείονται ζημιές οφειλόμενες σε:

ανώμαλες περιβαλλοντικές συνθήκες:

- τοποθέτηση σε εξωτερικούς χώρους
- τοποθέτηση σε χώρο με παγωνιά ή κακοκαιρία.
- τροφοδοσία με βρόχινο νερό, από πηγάδι ή που παρουσιάζει κριτήρια βιαιότητας ιδιαίτερα ανώμαλα και όχι σύμφωνα με τους ισχύοντες εθνικούς κανονισμούς.
- η εγγύηση περιορίζεται στην αλλαγή ή στην επισκευή των συσκευών και εξαρτημάτων που αναγνωριστούν ελαττωματικά εξ αρχής. Αν χρειαστεί, το κομμάτι ή το προϊόν θα πρέπει να αποστέλλονται σε ένα από τα εργοστάσιά μας, μόνο κατόπιν συμφωνίας με τις τεχνικές μας υπηρεσίες. Τα έξοδα εργασίας, μεταφοράς, συσκευασίας και μετακίνησης βαρύνουν τον πελάτη. Η αλλαγή ή η επισκευή ενός εξαρτήματος μιας συσκευής δεν μπορεί σε καμία περίπτωση να αποζημιώνονται.
- ζημιές διάφορες προκαλούμενες από χτυπήματα ή πτώσεις κατά το χειρισμό κατόπιν προμήθειας από πλευράς εργοστασίου.
- οι προκαλούμενες ζημιές από τη διαφυγή νερού από το λέβητα, που θα μπορούσαν να αποφευχθούν μέσω άμεσης επισκευής αυτού. Η εγγύηση εφαρμόζεται μόνο στο λέβητα και στα εξαρτήματά του, πλην μέρους ή όλου του ηλεκτρικού ή υδραυλικού συστήματος της συσκευής.
- ηλεκτρική τροφοδοσία που παρουσιάζει σημαντικές υπερτάσεις (στην περίπτωση εγκατάστασης ενός ηλεκτρικού κιτ)

Savjet

Kako biste izbjegli pretjeranu potrošnju energije, savjetujemo namještanje spremnika tople vode što je moguće bliže točkama uzimanja tople vode. (Savjetujemo udaljenost manju od 8 metara.)

Sigurnosni sklop

Izlaz odvoda sigurnosnog sklopa ne smije nikad biti zapriječen i treba biti spojen na cijevi za okomito uklanjanje čiji je promjer jednak najmanje onome na spojevima uređaja.

Savjetujemo stavljanje ventila uzvodno od sigurnosnog sklopa.

Za spajanje na dovod vode uvijek koristite nove spojne cijevi, nemojte nikada koristiti one rabljene.

Cijevi moraju biti sukladne normi EN 61770.

Ograničenje jamstva

Jamstvo vrijedi jedino ako je postavljanje uređaja izvršilo kvalificirano osoblje.

Iz ovih jamstva isključeni su kvarovi do kojih je došlo zbog:

nenormalnih prostornih uvjeta:

- smještanje u vanjskim prostorima;
 - smještanje na mjestu izloženom ledu ili vremenskim nepogodama;
 - napajanje kišnicom, vodom iz bunara ili onom koja pokazuje osobito nenormalne kriterije agresivnosti, nesukladne važećim državnim propisima;
 - jamstvo je ograničeno na zamjenu ili popravak uređaja i komponenti za koje ćemo priznati da imaju tvorničku grešku. Ako treba, komad ili proizvod treba poslati jednoj od naših tvornica tek nakon dogovora s našim tehničkim službama. Troškove radne snage, prijevoza, ambalažiranja i premještanja snosi korisnik. Troškovi zamjene ili popravka neke komponente nekog uređaja ne mogu se ni u kom slučaju nadoknaditi;
 - razna oštećenja do kojih je došlo uslijed udarca ili pada za vrijeme rukovanja nakon isporuke od strane tvornice;
 - oštećenja prouzročena izlaskom vode iz grijača, a koje se moglo izbjeći njegovim neposrednim popravkom. Jamstvo se primjenjuje na grijač i na njegove komponente, s izuzetkom dijela ili cijelog električnog ili hidrauličnog sustava uređaja;
 - električno napajanje s velikim nadnaponima (u slučaju postavljanja električnog kompleta)
- Postavljanje koje nije u skladu s pravilima, važećim državnim propisima i pravilima stručnog poslovanja, a naročito:**
- nedostatak ili nepravilna montaža sigurnosnog sklopa;
 - montaža sigurnosnog sklopa koji nije sukladan važećim državnim propisima te korištenje propalog sigurnosnog sklopa na novopostavljenom grijaču;
 - izmjena podešenja sigurnosnog sklopa nakon vađenja pečata;
 - nenormalna korozija do koje je došlo zbog nepravilnog hidrauličnog spoja (izravan dodir željezo-bakar);

- hatalı bir hidrolik bağlantıya bağlı anormal korozyon (doğrudan demir - bakır teması).
- yürürlükteki kurulum kurallarına uygun olmayan arızalı elektrik bağlantısı, hatalı topraklama, yetersiz kablo kesiti, belirlenmiş bağlantı şemasına riayet edilmemesi, vb... (bir elektrik kitinin kurulumu halinde)
- ön doldurma olmadan cihazın gerilim altına konması (kuru yanma işlemi).

Yetersiz bir bakım:

- ısıtma elemanlarının ve güvenlik organlarının anormal şekilde kireçlenmesi.
- aşırı basınçlara neden olan güvenlik grubunun eksik bakımı (talimatlara bakınız).
- dış saldırlara maruz kalan kasa.
- üretici firmanın tavsiyesi olmadan, orijinal ekipmanların değiştirilmesi veya üretici firma tarafından belirtilmeyen yedek parçaların kullanılması.
- cihazın eksik bakımı ve özellikle zamanı gelince anotun yenisi ile değiştirilmemesi (bakınız paragraf "BAKIM").

UYARILAR

Beslemeyi 25°F içindeki suyun sertliği ile sağlayınız.

Suyun çok kireçli olduğu bölgeler için, bir yumuşatıcının kullanılması düzenli kontrol ve bakım işlemi vasıtasıyla, uygun kurallara riayet etmesi şartıyla garantimizin bozulmasına neden olmaz.

Özellikle, kalıcı sertlik 12°F'den düşük olamaz.

Μια εγκατάσταση μη σύμφωνη με τους κανονισμούς, τους ισχύοντες εθνικούς κανόνες και την άρτια τεχνική, ειδικότερα:

- απουσία ή εσφαλμένη συναρμολόγηση της μονάδας ασφαλείας.
- συναρμολόγηση μιας μονάδας ασφαλείας όχι σύμφωνης με τους ισχύοντες εθνικούς κανονισμούς και χρήση μιας μονάδας ασφαλείας φθαρμένης σε λέβητα νέας εγκατάστασης.
- τροποποίηση της ρύθμισης της μονάδας ασφαλείας μετά από παραβίαση της μολύβδινης σφραγίδας.
- ανώμαλη διάβρωση οφειλόμενη σε εσφαλμένη υδραυλική σύνδεση (άμεση επαφή σιδήρου-χαλκού).
- ελαττωματική ηλεκτρική σύνδεση όχι σύμφωνη με τους ισχύοντες κανόνες εγκατάστασης, εσφαλμένη γείωση, ανεπαρκής διατομή καλωδίου, μη τήρηση του εγκεκριμένου σχεδίου σύνδεσης, κλπ... (στην περίπτωση εγκατάστασης ενός ηλεκτρικού κιτ)
- θέση υπό τάση της συσκευής χωρίς προκαταρκτική πλήρωση (χωρίς καύσιμο).

Ανεπαρκής συντήρηση:

- ακανόνιστες κρούστες στα θερμαντικά στοιχεία και στα όργανα ασφαλείας.
- μη συντήρηση της μονάδας ασφαλείας που προκάλεσε υπερτάσεις (βλέπε οδηγίες).
- λαμαρίνες υποκείμενες σε εξωτερικές προσβολές.
- τροποποίηση της αρχικής συσκευής, χωρίς τη γνώμη του κατασκευαστή ή χρήση ανταλλακτικών που δεν προτείνονται από τον τελευταίο.
- μη συντήρηση της συσκευής και, ειδικότερα, μη αντικατάσταση της ανόδου σε χρόνο ωφέλιμο (βλέπε παράγραφο «ΣΥΝΤΗΡΗΣΗ»).

ΠΡΟΕΙΔΟΠΟΙΗΣΕΙΣ

Εξασφαλίστε την τροφοδοσία με σκληρότητα νερού έως 25°F.

Για τις περιοχές όπου το νερό είναι ιδιαίτερα σκληρό, η χρήση ενός αποσκληρυντή δεν συνεπάγεται ακύρωση της εγγύησής μας με την προϋπόθεση ότι αυτός τηρεί τους κανόνες της άρτιας τεχνικής, μέσω τακτικών ελέγχων και συντήρησης.

Ειδικότερα, η υπολειπόμενη σκληρότητα δεν πρέπει να είναι μικρότερη των 12°F.

- neispravan električni spoj, koji nije u skladu s važećim propisima postavljanja, pogrešno izvedeno uzemljenje, nedostatan presjek kabela, nepoštivanje propisane sheme spajanja, itd. (u slučaju postavljanja električnog kompleta);
- stavljanje uređaja pod napon bez prethodnog punjenja (izgaranje na suho).

Nedovoljno održavanje:

- nenormalne naslage na grijaćim elementima i sigurnosnim tijelima;
- neizvršeno održavanje sigurnosnog sklopa koje je izazvalo nadtlak (vidi upute);
- plašt podvrgnut vanjskim agresijama;
- izmjena originalnih uređaja bez mišljenja proizvođača ili korištenje pričuvnih dijelova koje on nije naznačio;
- neizvršeno održavanje uređaja, a naročito neizvršena zamjena anode na vrijeme (vidi odlomak "ODRŽAVANJE").

UPOZORENJA

Treba jamčiti napajanje vodom tvrdoće do 25 °F.

U područjima gdje voda sadrži puno vapnenca, korištenje omekšivača nije povod odstupanja od našeg jamstva pod uvjetom da on poštuje pravila stručnosti putem redovitih provjera i održavanja.

Naročito, preostala tvrdoća ne može biti manja od 12 °F.

Boyutlar

A Su ısıtıcısının yüksekliği

1. Sağlıklı sıcak su çıkışı G 3/4" M

2. Sağlıklı soğuk su girişi G 3/4" M

3. Güneş enerjisini değiştirici girişi

4. Güneş enerjisini değiştirici çıkışı

5. Kazan entegrasyonu değiştirici girişi G 3/4" M

6. Kazan entegrasyonu değiştirici çıkışı G 3/4" M

7. Risirkülasyon

Διαστάσεις

A Ύψος μπόιλερ

1. Έξοδος ζεστού νερού υγειονομικής χρήσης G 3/4" M

2. Είσοδος κρύου νερού υγειονομικής χρήσης G 3/4" M

3. Είσοδος ηλιακού εναλλάκτη

4. Έξοδος ηλιακού εναλλάκτη

5. Είσοδος εναλλάκτη ενσωμάτωσης λέβητα G 3/4" M

6. Έξοδος εναλλάκτη ενσωμάτωσης λέβητα G 3/4" M

7. Ανακυκλοφορία

Dimenzije

A Visina spremnika tople vode

1. Izlaz tople sanitarne vode G 3/4" M

2. Ulaz hladne sanitarne vode G 3/4" M

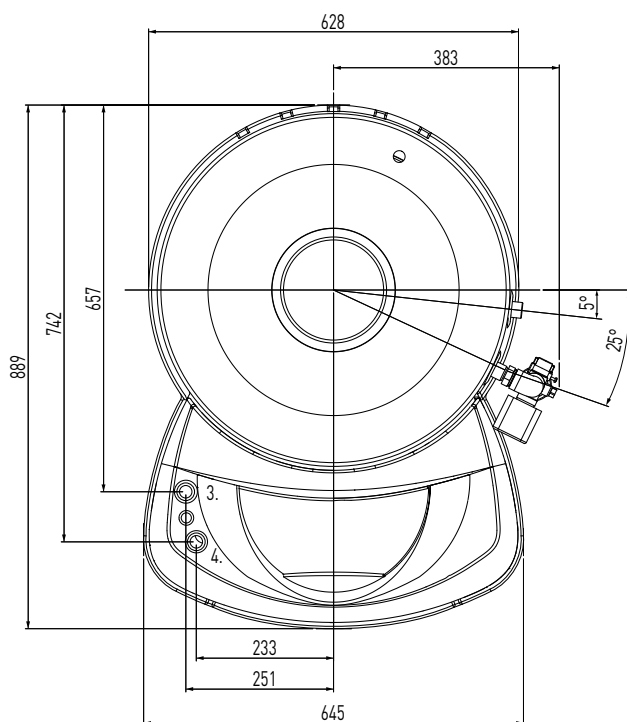
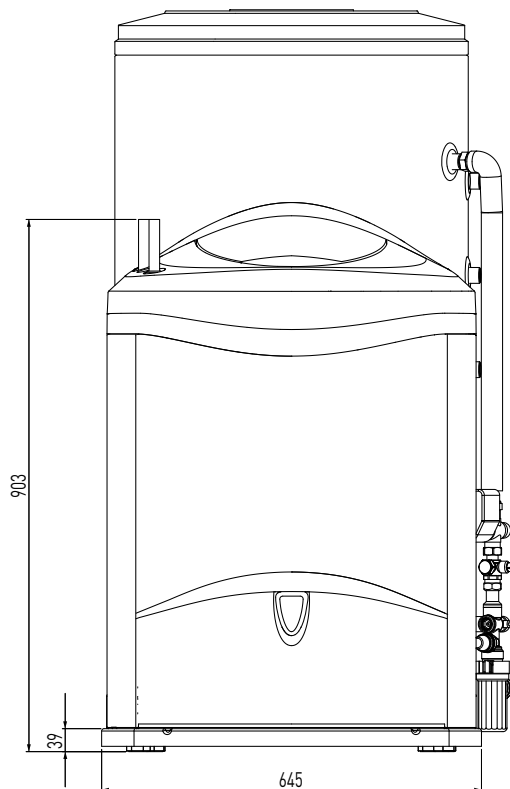
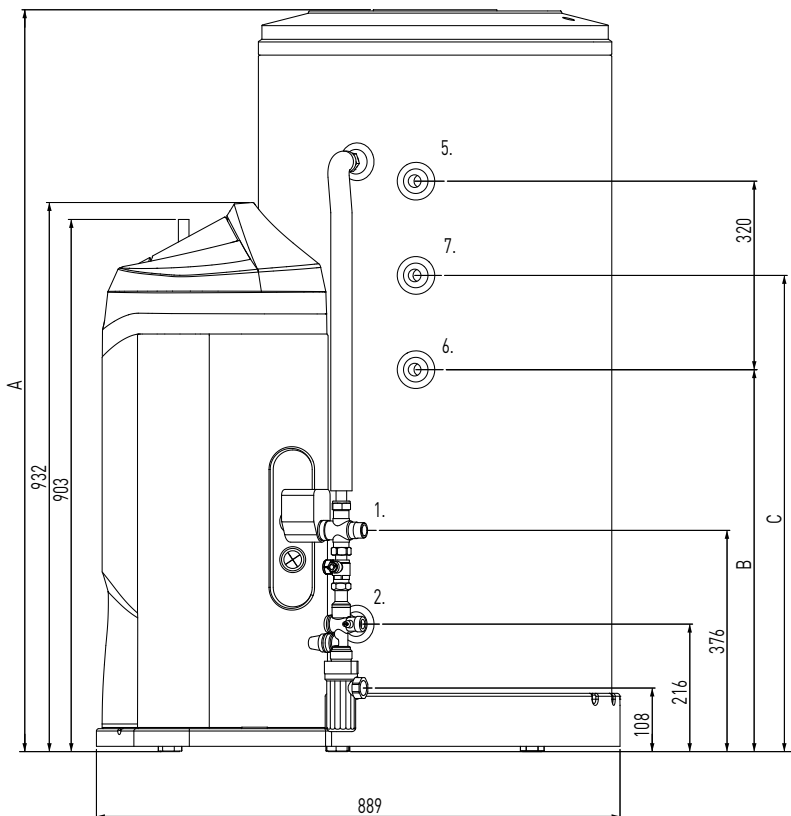
3. Ulaz solarnog izmjenjivača

4. Izlaz solarnog izmjenjivača

5. Ulaz izmjenjivača za integraciju grijača G 3/4" M

6. Izlaz izmjenjivača za integraciju grijača G 3/4" M

7. Recirkulacija



	CD1 150	CD1 200	CD1 300
A	965	1260	1782

	CD2 200	CD2 300
B	649	1170
C	808	1330

Hidrolik devre şeması

YENİ JENERASYON VE ÇOK BÖLGELİ MODÜLLÜ DUVAR TİPİ KAZAN İLE KURULUM ÖRNEĞİ

1. Güneş kolektörü
2. Güneş biriktirme modülü tek serpantinli
3. Karışık duvar tipi kazan
4. Çoklu sıcaklık dereceli çok bölge modül
5. Dış mekan sensörü
6. Yüksek sıcaklık bölgesi
7. Düşük sıcaklık bölgesi
8. Oda sensörü bölge 2
9. Sensys sistem arayüzü bölge 1
10. Sıhhi genleşme tankı

Υδραυλικό σχέδιο

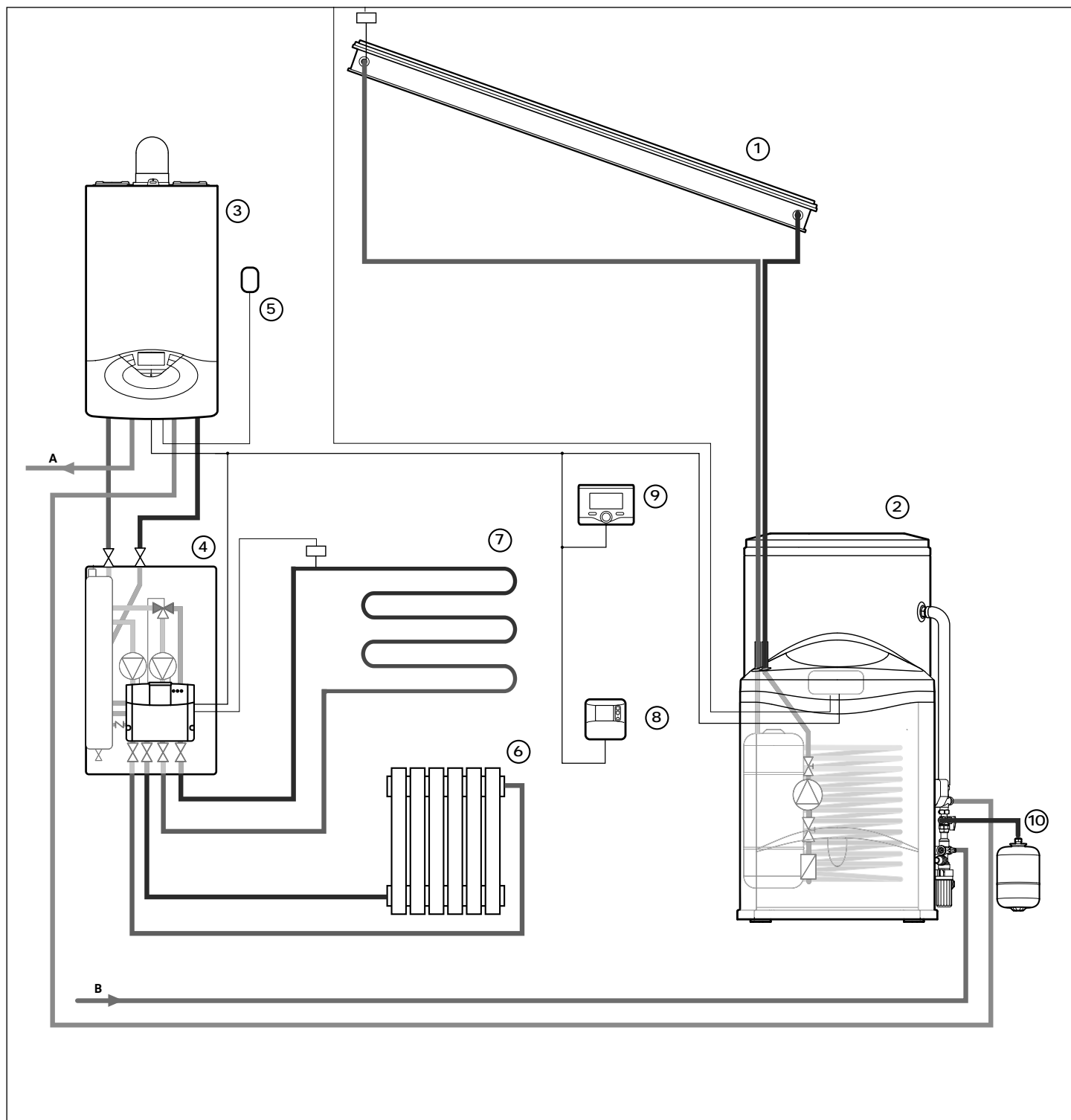
ΠΑΡΑΔΕΙΓΜΑ ΕΓΚΑΤΑΣΤΑΣΗΣ ΜΕ ΕΠΙΤΟΙΧΙΟ ΛΕΒΗΤΑ ΝΕΑΣ ΓΕΝΙΑΣ ΚΑΙ ΠΟΛΥΖΩΝΙΚΟ ΣΤΟΙΧΕΙΟ

1. Ηλιακό συλλέκτης
2. Ηλιακό στοιχείο συσσώρευσης μονής σερπαντίνας
3. Μικτός επιτοίχιος λέβητας
4. Πολυζωνικό στοιχείο πολλαπλών θερμοκρασιών
5. Εξωτερικός αισθητήρας
6. Ζώνη υψηλής θερμοκρασίας
7. Ζώνη χαμηλής θερμοκρασίας
8. Αισθητήρας περιβάλλοντος ζώνης 2
9. Interface συστήματος Sensys ζώνης 1
10. Δοχείο εκτόνωσης υγιεινής χρήσης

Hidraulična shema

PRIMJER POSTAVLJANJA KOD ZIDNOG GRIJAČA NOVE GENERACIJE I VIŠEPODRUČNOG MODULA

1. Solarni kolektor
2. Modul za akumulaciju sunčeve energije - jednospiralni
3. Miješani zidni grijač
4. Višetemperaturni, višepodručni modul
5. Vanjska sonda
6. Područje visoke temperature
7. Područje niske temperature
8. Sobni osjetnik područja 2
9. Sučelje sustava Sensys područje 1
10. Ekspanzijska posuda za potrošnu vodu



Hidrolik devre şeması

YENİ JENERASYON VE ÇOK BÖLGELİ MODÜLLÜ DUVAR TİPİ KAZAN İLE KURULUM ÖRNEĞİ

1. Güneş kolektörü
2. Güneş biriktirme modülü çift serpantinli
3. Karışık duvar tipi kazan
4. Çoklu sıcaklık dereceli çok bölgeli modül
5. Diş mekan sensörü
6. Yüksek sıcaklık bölgesi
7. Düşük sıcaklık bölgesi
8. Düşük sıcaklık bölgesi
9. Oda sensörü bölge 3
9. Oda sensörü bölge 2
11. Sensys sistem arayüzü bölge
12. Sıhhi genleşme tankı

Υδραυλικό σχέδιο

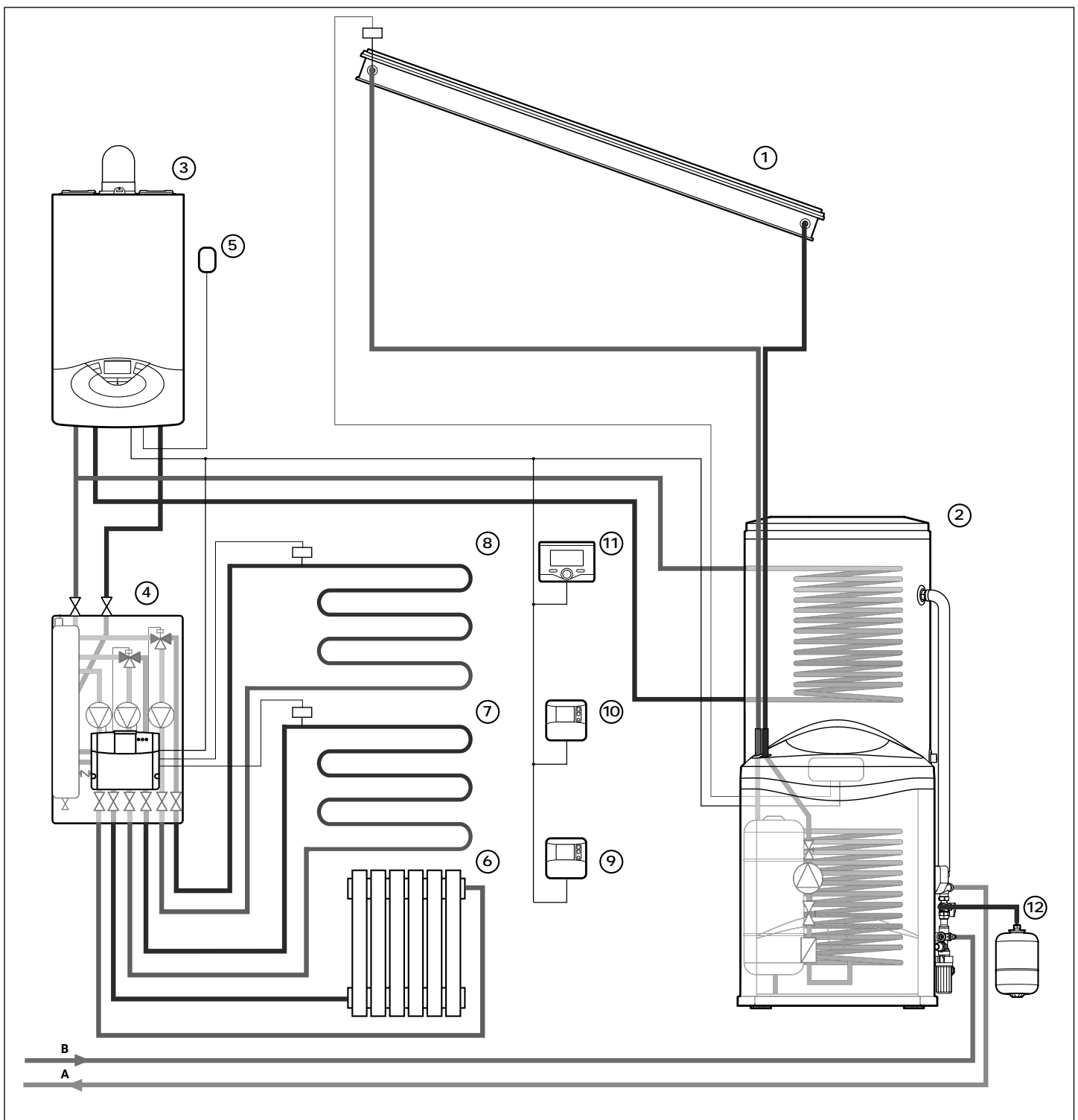
ΠΑΡΑΔΕΙΓΜΑ ΕΓΚΑΤΑΣΤΑΣΗΣ ΜΕ ΕΠΙΤΟΙΧΙΟ ΛΕΒΗΤΑ ΝΕΑΣ ΓΕΝΙΑΣ ΚΑΙ ΠΟΛΥΖΩΝΙΚΟ ΣΤΟΙΧΕΙΟ

1. Ηλιακός συλλέκτης
2. Ηλιακό στοιχείο συσσώρευσης διπλής σερπαντίνας
3. Μικτός επιτοίχιος λέβητας
4. Πολυζωνικό στοιχείο πολλαπλών θερμοκρασιών
5. Εξωτερικός αισθητήρας
6. Ζώνη υψηλής θερμοκρασίας
7. Ζώνη χαμηλής θερμοκρασίας
8. Ζώνη χαμηλής θερμοκρασίας
9. Αισθητήρας περιβάλλοντος ζώνης 3
9. Αισθητήρας περιβάλλοντος ζώνης 2
11. Interface συστήματος Sensys ζώνης
12. Δοχείο εκτόνωσης υγιεινής χρήσης

Hidraulična shema

PRIMJER POSTAVLJANJA KOD ZIDNOG GRIJAČA NOVE GENERACIJE I VIŠEPODRUČNOG MODULA

1. Solarni kolektor
2. Modul za akumulaciju sunčeve energije - dvospiralni
3. Miješani zidni grijač
4. Višetemperaturni, višepodručni modul
5. Vanjska sonda
6. Područje visoke temperature
7. Područje niske temperature
8. Područje niske temperature
9. Sobni osjetnik područja 3
9. Sobni osjetnik područja 2
11. Sučelje sustava Sensys područje
12. Ekspanzijska posuda za potrošnu vodu



Hidrolik devre şeması

SADECE ISITMA SİSTEMİNE SAHİP DUVAR TİPİ KAZAN İLE KURULUM ÖRNEĞİ

1. Güneş kolektörü
2. Güneş biriktirme modülü tek serpantinli
3. Sistem arayüzü
4. Mevcut sistemli duvar tipi kazan
5. Motorlu 3-yollu valf
6. Yüksek sıcaklık bölgesi
7. Sıhhi genleşme tankı
- A. Sıhhi sıcak su çıkışı
- B. Sıhhi soğuk su girişi

Υδραυλικό σχέδιο

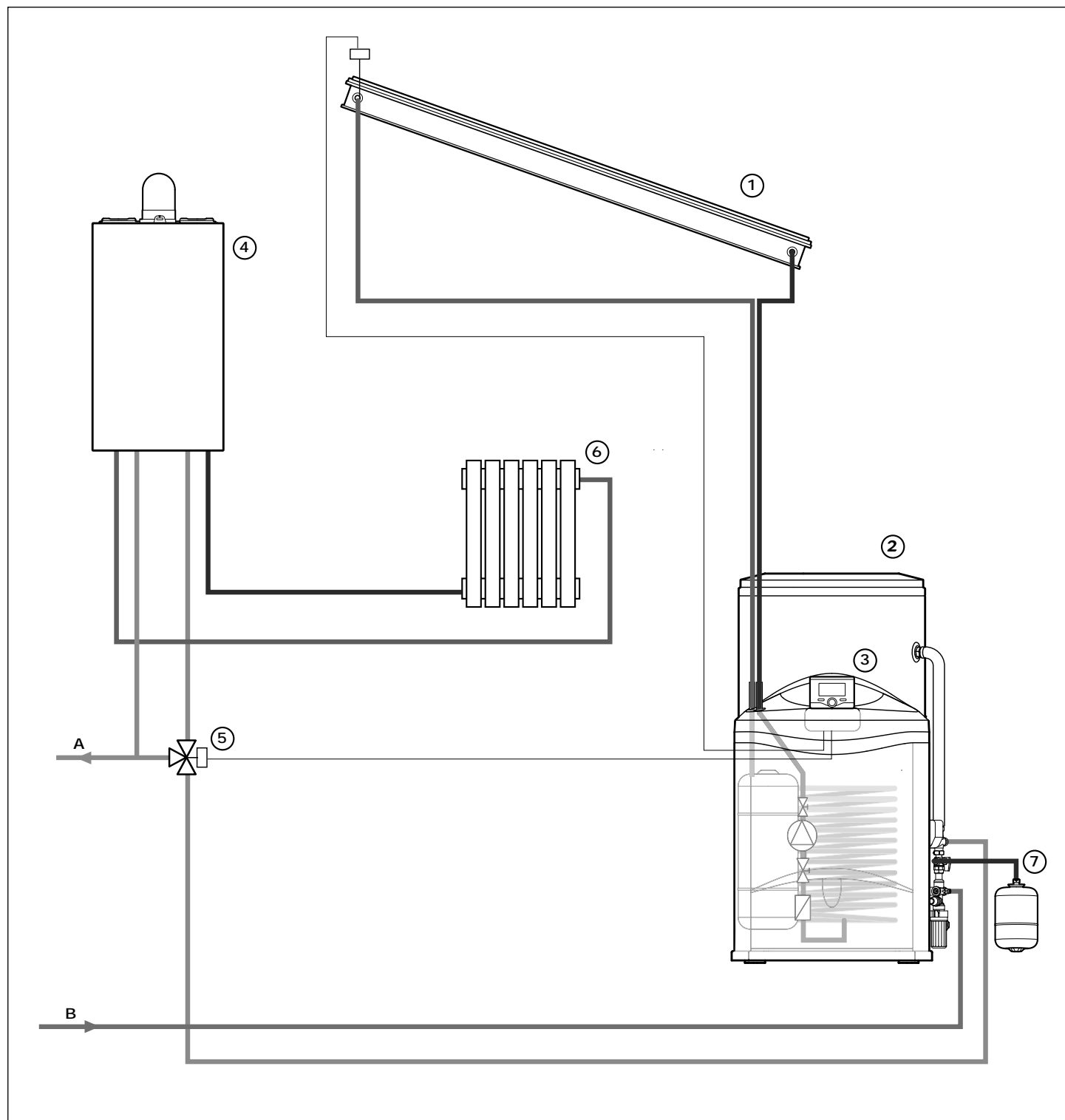
ΠΑΡΑΔΕΙΓΜΑ ΕΓΚΑΤΑΣΤΑΣΗΣ ΜΕ ΕΠΙΤΟΙΧΙΟ ΥΠΑΡΧΟΝΤΑ ΛΕΒΗΤΑ ΜΟΝΟ ΘΕΡΜΑΝΣΗΣ

1. Ηλιακός συλλέκτης
2. Ηλιακό στοιχείο συσσώρευσης μονής σερπαντίνας
3. Interface συστήματος
4. Επιτοίχιος λέβητας υπάρχοντος συστήματος
5. Τρίοδη μηχανοκίνητη βαλβίδα
6. Ζώνη υψηλής θερμοκρασίας
7. Δοχείο εκτόνωσης υγιεινής χρήσης
- A. Έξοδος ζεστού νερού υγιεινής χρήσης
- B. Είσοδος κρύου νερού υγιεινής χρήσης

Hidraulična shema

PRIMJER POSTAVLJANJA KOD ZIDNOG GRIJAČA, SAMO POSTOJEĆE GRIJANJE

1. Solarni kolektor
2. Modul za akumulaciju sunčeve energije - jednospiralni
3. Sučelje sustava
4. Postojeći sustav zidnog grijača
5. Motorizirani troizlazni ventil
6. Područje visoke temperature
7. Ekspanzijska posuda za potrošnu vodu
- A. Izlaz tople potrošne vode
- B. Ulaz hladne potrošne vode



Hidrolik devre şeması

MEVCUT KARIŞIK DUVAR TİPİ KAZAN İLE KURULUM ÖRNEĞİ

1. Güneş kolektörü
2. Güneş biriktirme modülü çift serpantinli
3. Sistem arayüzü
4. Karışık duvar tipi kazan
5. Motorlu 3-yollu valf
6. Yüksek sıcaklık bölgesi
7. Sıhhi genişleme tankı
- A. Sıhhi sıcak su çıkışı
- B. Sıhhi soğuk su girişi

Υδραυλικό σχέδιο

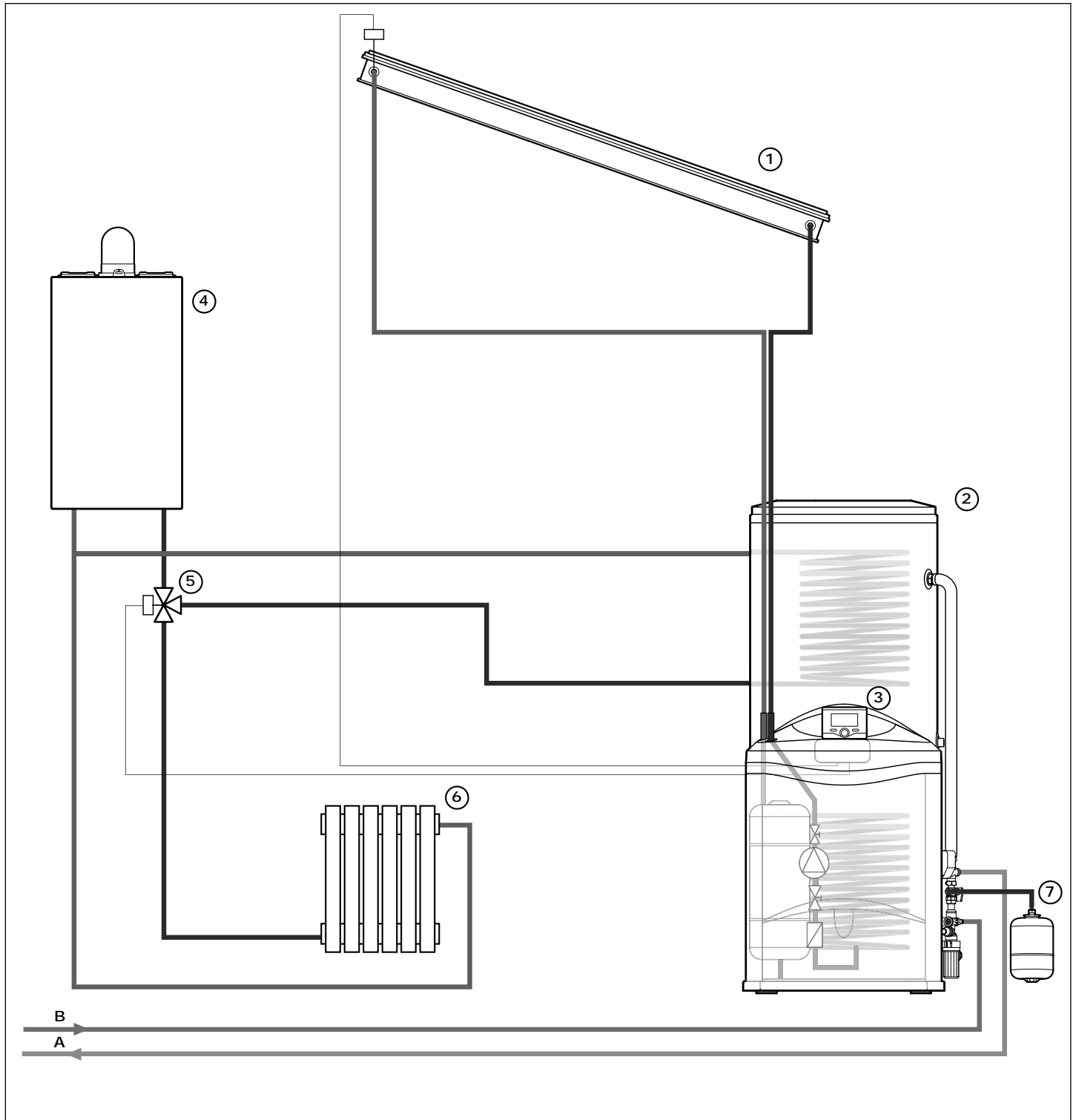
ΠΑΡΑΔΕΙΓΜΑ ΕΓΚΑΤΑΣΤΑΣΗΣ ΜΕ ΕΠΙΤΟΙΧΙΟ ΥΠΑΡΧΟΝΤΑ ΜΙΚΤΟ ΛΕΒΗΤΑ

1. Ηλιακός συλλέκτης
2. Ηλιακό στοιχείο συσσώρευσης διπλής σερπαντίνας
3. Interface συστήματος
4. Μικτός επιτοίχιος λέβητας
5. Τρίοδη μηχανοκίνητη βαλβίδα
6. Ζώνη υψηλής θερμοκρασίας
7. Δοχείο εκτόνωσης υγιεινής χρήσης
- A. Έξοδος ζεστού νερού υγιεινής χρήσης
- B. Είσοδος κρύου νερού υγιεινής χρήσης

Hidraulična shema

PRIMJER POSTAVLJANJA KOD POSTOJEĆEG MIJEŠANOG ZIDNOG GRIJAČA

1. Solarni kolektor
2. Modul za akumulaciju sunčeve energije - dvospiralni
3. Sučelje sustava
4. Miješani zidni grijač
5. Motorizirani troizlazni ventil
6. Područje visoke temperature
7. Ekspanzijska posuda za potrošnu vodu
- A. Izlaz tople potrošne vode
- B. Ulaz hladne potrošne vode



DİKKAT

Modülde herhangi bir müdahale gerçekleştirilmeden önce, çift kutuplu harici anahtar vasıtasıyla elektrik beslemesini kesiniz.

ELEKTRİK BAĞLANTILARI

Üretici firma, tesisatın topraklanmamasının neden olduğu muhtemel zararlardan veya elektrik beslemesi arızalarından sorumlu değildir.

Tesisatın metal plaka üzerinde belirtilen modül tarafından emilen maksimum güce uygun olduğunu kontrol ediniz. Kabloların kesitinin uygun olduğunu yani 1,5 mm²'den düşük olmadığını kontrol ediniz.

Verimli bir topraklama tesisatına doğru bağlantı, cihazın güvenliğini sağlamak için gereklidir.

Besleme kablosu, L-N polarizasyonuna ve toprak bağlantısına riayet ederek, 230V-50Hz'lik bir şebekeye bağlanmalıdır (şek. 1)

NOT:

besleme kablosunu bağlamadan önce, cihaz ile birlikte verilen ferriti kablo üzerine takınız (şek. 2).

Önemli!

Elektrik şebekesine bağlantı, sabit (hareketli prizli değil), en az 3 mm'lik kontakların açılma mesafesi ile çift kutuplu bir anahtar ile donatılmış bağlantı ile gerçekleştirilmelidir.

ΠΡΟΣΟΧΗ

Πριν από οποιαδήποτε επέμβαση στο στοιχείο διακόψτε την ηλεκτρική τροφοδοσία μέσω του εξωτερικού διπολικού διακόπτη.

ΗΛΕΚΤΡΙΚΕΣ ΣΥΝΔΕΣΕΙΣ

Ο κατασκευαστής δεν ευθύνεται για ενδεχόμενες ζημιές λόγω απουσίας γείωσης στην εγκατάσταση ή λόγω ανωμαλιών της ηλεκτρικής τροφοδοσίας.

Βεβαιωθείτε αν η εγκατάσταση είναι κατάλληλη για τη μέγιστη απορροφούμενη ισχύ από το στοιχείο, που αναφέρεται στην πινακίδα. Ελέγξτε αν η διατομή των καλωδίων είναι κατάλληλη, και οπωσδήποτε όχι μικρότερη των 1,5 mm².

Η σωστή σύνδεση σε αποτελεσματικό σύστημα γείωσης είναι απαραίτητη για τη διασφάλιση της ασφάλειας της συσκευής.

Το καλώδιο τροφοδοσίας θα πρέπει να συνδέεται σε δίκτυο 230V-50Hz τηρώντας την πόλωση L-N και τη σύνδεση γείωσης (εικ. 1)

ΠΑΡΑΤΗΡΗΣΗ:

πριν συνδέσετε το καλώδιο τροφοδοσίας εισάγετε στο καλώδιο τον παρεχόμενο σιδηρίτη (εικ. 2).

Σημαντικό!

Η σύνδεση στο ηλεκτρικό δίκτυο θα πρέπει να γίνει με σταθερή σύνδεση (όχι με κινητό βύσμα) και να διαθέτει ένα διπολικό διακόπτη με ελάχιστο άνοιγμα επαφών 3 mm.

POZOR

Prije vršenja bilo kakvog zahvata na modulu, isključite ga iz električnog napajanja putem vanjskog dvopolnog prekidača.

ELEKTRIČNI PRIKLJUČCI

Proizvođač ne odgovara za eventualnu štetu nastalu zbog nedostatka uzemljenja uređaja ili neispravnosti u električnom napajanju.

Provjerite je li uređaj pogodan za maksimalnu utrošenu snagu modula naznačenu na natpisnoj pločici. Kontrolirajte primjerenost presjeka kabela, koja u svakom slučaju ne smije biti manja od 1,5 mm².

Kako bi se jamčila sigurnost uređaja, neophodno je pravilno izvršiti spajanje na djelotvorno uzemljenje.

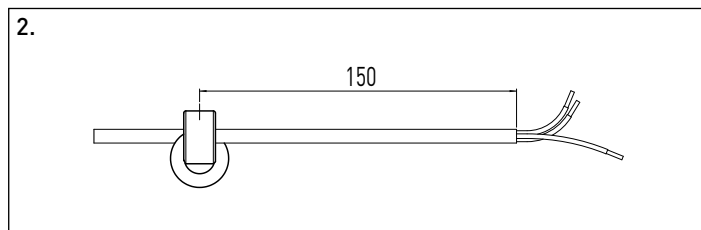
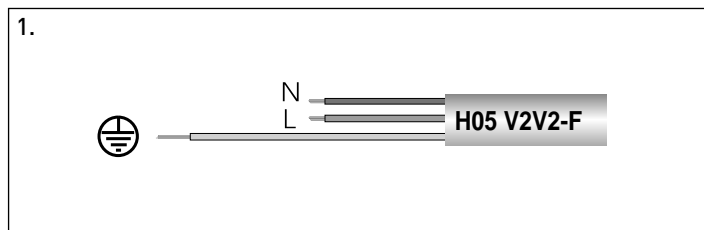
Kabel za napajanje treba priključiti na mrežu 230 V - 50 Hz poštujući polaritet F-N i spoj na uzemljenje (sl. 1).

NAPOMENA:

prije spajanja kabela za napajanje, stavite na kabel dostavljeni ferit (sl. 2).

Važno!

Priključak na električnu mrežu treba izvršiti pomoću fiksnog priključka (a ne pomoću pomičnog utikača) i dvopolnog prekidača s razmakom između otvora kontakata najmanje 3 mm.



☀️ santrali baēlantıları

Gerçekleştirilecek işlemler, aşağıdaki gibidir:

1. ön kapaēı açınız
2. karta erişmek için vidaları sökünüz (şek. 3)
3. serbest kurtaēızlarını kullanarak kabloları takınız
4. yeni jenerasyon bir kazana baēlantı: polariteye riayet ederek kabloyu baēlayıp BUS konektörünü kullanınız:

T ile T , Bus ile B

5. eski jenerasyon bir kazana baēlantı: **AUX1** konektörünü kullanınız
6. kolektör sensörünün baēlantısı **S1** konektörünü kullanınız
7. ısıtma dönüş sensörünün baēlantısı (tesisatta mevcut ise) **S4** konektörünü kullanınız
8. anahtar valfin baēlantısı (tesisatta mevcut ise) polarizasyona riayet ederek **V1** konektörünü kullanınız
9. kartın desteēini vidalar ile döndürünüz ve sabitleyiniz
10. modülü besleyiniz
11. santralin ölçülebilirliēi için bilgileri takip ediniz

☀️ ηλιακού κέντρου

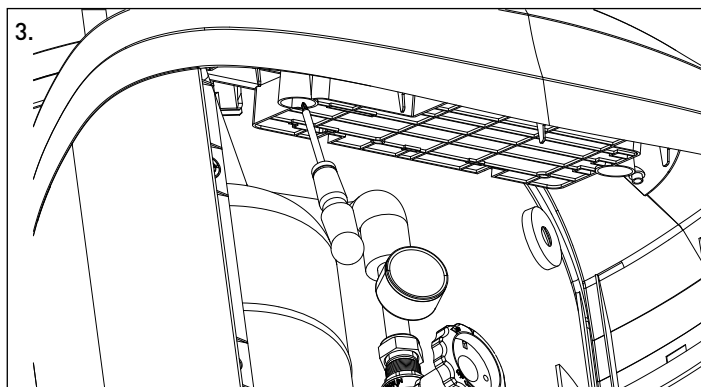
Οι προς διενέργεια εργασίες είναι οι ακόλουθες:

1. ανοίξτε την πρόσθια θυρίδα
 2. ξεβιδώστε τις βίδες για πρόσβαση στην κάρτα (εικ. 3)
 3. εισάγετε τα καλώδια χρησιμοποιώντας τα ελεύθερα δέστρα
 4. σύνδεση σε ένα λέβητα νέας γενιάς: χρησιμοποιήστε το σύνδεσμο BUS συνδέοντας το καλώδιο και τηρώντας την πολικότητα:
- T με T , B με Bus**
5. σύνδεση σε ένα λέβητα παλιάς γενιάς: χρησιμοποιήστε το σύνδεσμο **AUX1**
 6. σύνδεση του αισθητήρα συλλέκτη, χρησιμοποιήστε το σύνδεσμο **S1**
 7. σύνδεση του αισθητήρα επιστροφής θέρμανσης (όπου υπάρχει στην εγκατάσταση) χρησιμοποιήστε το σύνδεσμο **S4**
 8. σύνδεση της βαλβίδας εκτροπής (όπου υπάρχει στην εγκατάσταση) χρησιμοποιήστε το σύνδεσμο **V1** τηρώντας την πόλωση
 9. στρέψτε και στερεώστε με τις βίδες το φορέα της κάρτας
 10. τροφοδοτήστε το στοιχείο
 11. ακολουθήστε τις υποδείξεις για την παραμετροποίηση του κέντρου

☀️ solarne kontrolne jedinice

Potrebno je izvršiti slijedeće:

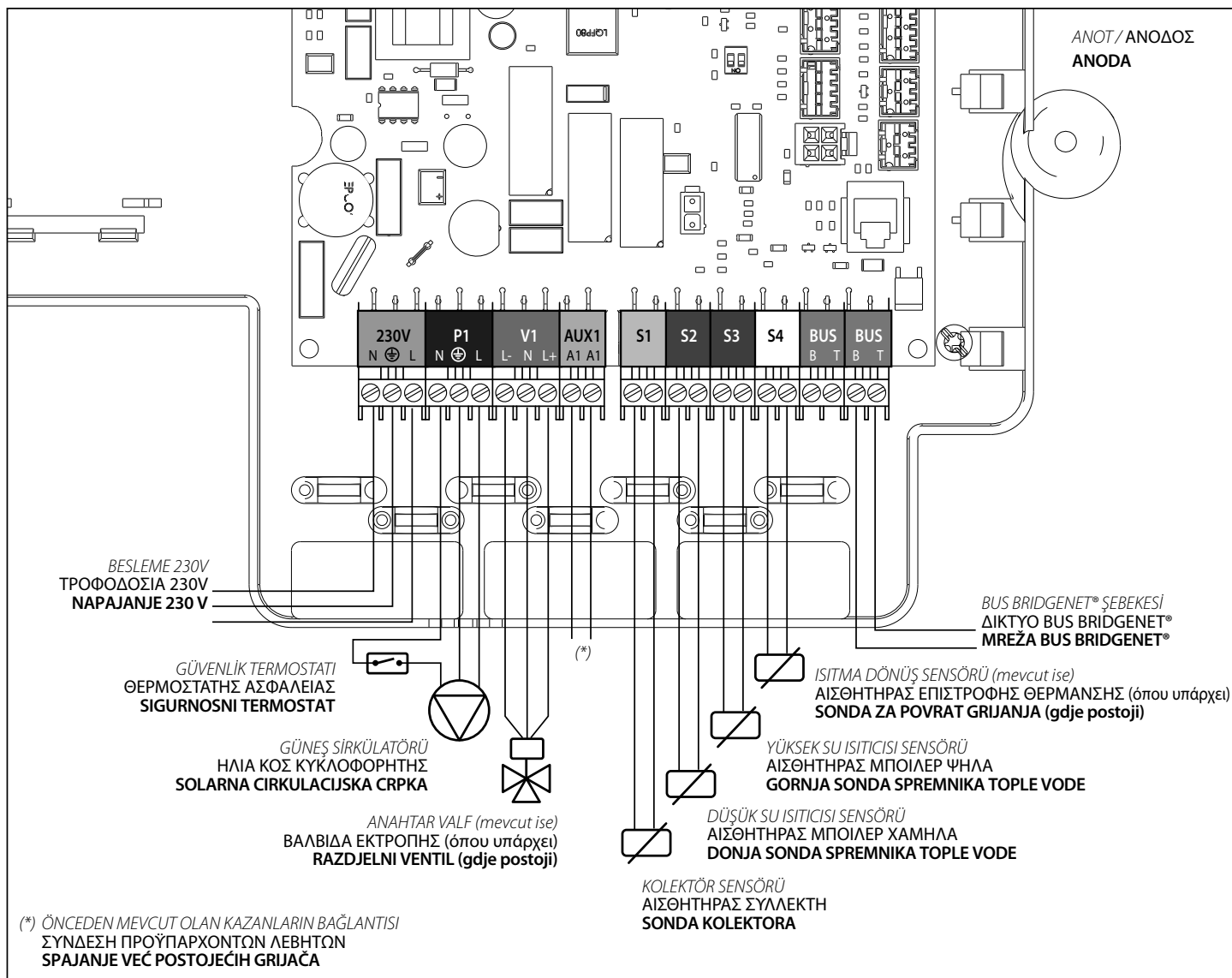
1. otvorite prednja vratašca,
 2. odvijte vijke kako biste mogli pristupiti tiskanoj pločici (sl. 3),
 3. uvucite kabele pomoću slobodnih držača kabela,
 4. kod spajanja na grijač nove generacije - koristite konektor BUS za spajanje kabela poštujući polaritet:
- T s T, B s Bus,**
5. kod spajanja na grijač stare generacije - koristite konektor **AUX1**,
 6. sondu kolektora spojite pomoću konektora **S1**,
 7. sondu za povrat grijanja (ako postoji u uređaju) spojite pomoću konektora **S4**,
 8. razdjelni ventil (ako postoji u uređaju) spojite pomoću konektora **V1** poštujući polaritet,
 9. okrenite i vjercima pričvrstite nosač tiskane pločice,
 10. uključite napajanje modula,
 11. slijedite naputke za određivanje parametara kontrolne jedinice.



Elektrik Şeması

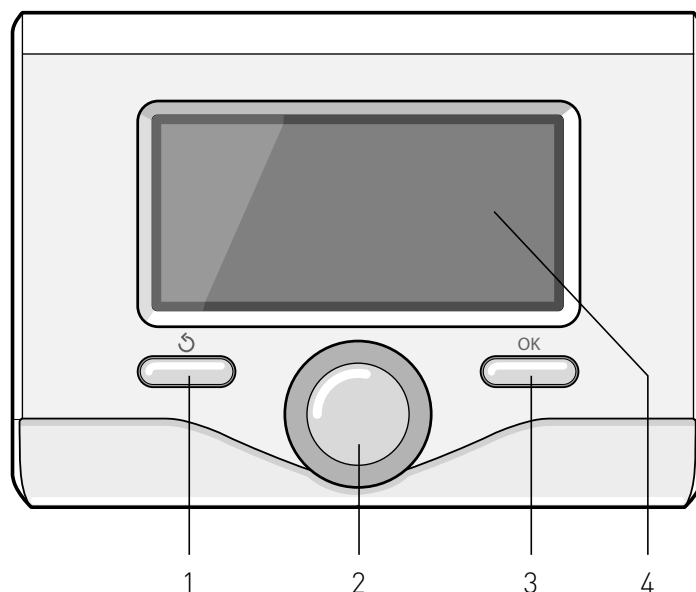
Ηλεκτρικό Σχέδιο

Električna shema



LED bilgileri / Υποδείξεις LED / LED pokazivači

YEŞİL LED (sol) / ΠΡΑΣΙΝΟ LED (αριστερά) / ZELENA LED ŽARULJICA (lijeva)	
σönük / σβηστό / ugašena	elektrik beslemesi KAPALI / ηλεκτρική τροφοδοσία OFF / električno napajanje je ISKLJUČENO
sabit / σταθερό / stalno svijetli	elektrik beslemesi AÇIK / ηλεκτρική τροφοδοσία ON / električno napajanje je UKLUJČENO
yanıp sönüyor / ναβοσβήνει / trepće	besleniyor AÇIK, manüel fonksiyondaki kart / τροφοδοτούμενη ON, κάρτα σε χειρονακτική λειτουργία napajanje je UKLUJČENO, tiskana pločica je u ručnom načinu rada
YEŞİL LED (ortadaki) / ΠΡΑΣΙΝΟ LED (κεντρικό) / ZELENA LED ŽARULJICA (srednja)	
ışık sönük / Φως σβηστό Ugašeno svjetlo	Bus BridgeNet® iletışimi mevcut değil veya OK değil / επικοινωνία Bus BridgeNet® απoύσα ή not-OK komunikacija Bus BridgeNet® nedostaje ili nije OK
ışık sabit / Σταθερό φως Stalno upaljeno svjetlo	Bus BridgeNet® iletışimi mevcut / επικοινωνία Bus BridgeNet® υπάρχουσα komunikacija Bus BridgeNet® je prisutna
ışık yanıp sönüyor Φως που αναβοσβήνει Svjetlo trepti	Bus BridgeNet® iletışiminin taranması veya başlatılması sάρωση ή αρχικοποίηση της επικοινωνίας Bus BridgeNet® skeniranje ili inicijalizacija komunikacije Bus BridgeNet®
KIRMIZI LED (sağ) / ΚΟΚΚΙΝΟ LED (δεξιά) / CRVENA LED ŽARULJICA (desna)	
ışık sönük / Φως σβηστό Ugašeno svjetlo	çalışma hatası yok / κανένα σφάλμα λειτουργίας nema greške u radu
ışık sabit / Σταθερό φως Stalno upaljeno svjetlo	bir veya daha fazla çalışma hatası mevcudiyeti / παρουσία ενός ή περισσότερων σφαλμάτων λειτουργίας prisutna je jedna ili više grešaka u radu

**Tuşlar:**

1. geri tuşu (öncekini görüntüler)
2. düğme
3. **OK** tuşu (işlemi onaylar veya ana menüye erişir)
4. ekran

Ekran sembolleri:

- (📱) Kazan
- (ON 📱) Kazan çalışıyor
- (🔥) Isıtma tesisi
- (📄) Tek serpantinli su ısıtıcısı
- (📄) Çift serpantinli su ısıtıcısı
- (📄) Elektrikli güneş enerjili su ısıtıcısı
- (🔪) Güneş kolektörü
- (🌀) Sirkülatör
- (🔄) Değiştirici
- (🔑) Anahtar valf
- (📡 S1) Kolektör sensörü
- (📡 S2) Düşük su ısıtıcısı sensörü
- (📡 S3) Yüksek su ısıtıcısı sensörü
- (📡 S4) Isıtma dönüş sensörü
- (📡) Su ısıtıcısının aşırı sıcaklığı
- (🔪) Kolektörün aşırı sıcaklığı
- (🔪) Antifriz fonksiyonu (gerçekleşiyor)
- (🔪) Lejyoner hastalığını önleme fonksiyonu (gerçekleşiyor)
- (🔪) Geri soğutma fonksiyonu (gerçekleşiyor)
- (🔪) Risirkülasyon fonksiyonu
- (📺) Dijital ekranın görüntülenmesi
- (📺) Analog ekranın görüntülenmesi
- (🔧) Konfigüre edilebilir donanım

Κουμπιά:

1. κουμπί πίσω (προηγούμενη εμφάνιση)
2. επιλογέας
3. κουμπί **OK** (επιβεβαιώνει τη διεργασία ή πρόσβαση στο κύριο μενού)
4. οθόνη

Σύμβολα οθόνης:

- (📱) Λέβητας
- (ON 📱) Λέβητας σε λειτουργία
- (🔥) Εγκατάσταση θέρμανσης
- (📄) Μπόιλερ μονής σερπαντίνας
- (📄) Μπόιλερ διπλής σερπαντίνας
- (📄) Μπόιλερ ηλεκτρικού ηλεκτρικού θερμοσίφωνα
- (🔪) Ηλιακός συλλέκτης
- (🌀) Κυκλοφορητής
- (🔄) Εναλλάκτης
- (🔑) Βαλβίδα εκτροπής
- (📡 S1) Αισθητήρας συλλέκτη
- (📡 S2) Αισθητήρας μπόιλερ χαμηλός
- (📡 S3) Αισθητήρας μπόιλερ ψηλός
- (📡 S4) Αισθητήρας επιστροφής θέρμανσης
- (📡) Υπέρβαση θερμοκρασίας μπόιλερ
- (🔪) Υπέρβαση θερμοκρασίας συλλέκτη
- (🔪) Αντιπαγωτική λειτουργία (σε εξέλιξη)
- (🔪) Λειτουργία αντιλεγιονέλας (σε εξέλιξη)
- (🔪) Λειτουργία recooling (σε εξέλιξη)
- (🔪) Λειτουργία ανακυκλοφορίας
- (📺) Απεικόνιση ψηφιακής οθόνης
- (📺) Απεικόνιση αναλογικής οθόνης
- (🔧) Διαμορφώσιμη διάταξη

Tipke:

1. tipka Natrag (prethodni prikaz)
2. gumb
3. tipka **OK** (potvrđuje radnju ili pristupa glavnom izborniku)
4. digitalni pokazivač

Simboli digitalnog pokazivača:

- (📱) Grijač
- (ON 📱) Grijač radi
- (🔥) Sustav grijanja
- (📄) Jednospiralni spremnik tople vode
- (📄) Dvospiralni spremnik tople vode
- (📄) Solarni spremnik tople vode s električnim dogrijavanjem
- (🔪) Solarni kolektor
- (🌀) Cirkulacijska crpka
- (🔄) Izmjenjivač
- (🔑) Razdjelni ventil
- (📡 S1) Sonda kolektora
- (📡 S2) Donja sonda spremnika tople vode
- (📡 S3) Gornja sonda spremnika tople vode
- (📡 S4) Sonda za povrat grijanja
- (📡) Nadtemperatura spremnika tople vode
- (🔪) Nadtemperatura kolektora
- (🔪) Funkcija zaštite od zaleđivanja (u tijeku)
- (🔪) Funkcija protiv legionele (u tijeku)
- (🔪) Funkcija ponovnog hlađenja (u tijeku)
- (🔪) Funkcija recirkulacije
- (📺) Prikaz digitalnog pokazivača
- (📺) Prikaz analognog digitalnog pokazivača
- (🔧) Uređaj kojeg se može konfigurirati

**Dikkat**

Modülün güvenliğini ve doğru çalışmasını sağlamak için, hizmete alma işlemi yasal gereklilikleri karşılayan nitelikli bir teknisyen tarafından gerçekleştirilmelidir.

Açma prosedürü

- Modülü besleyiniz
- Santralin bağlantı kızak kapağını kaldırınız (elektrik şemasına bakınız);
- Sistem arayüzünü nazikçe aşağı doğru iterek bağlantı kızığının içine takınız, kısa bir açılış sonrasında sistem arayüzü bağlanır;
- Ekran, Hata 214 "hidrolik devre şeması belirlenmedi" görüntüler
- Aynı anda geri tuşlarına "↶" ve ekran üzerinde "Kodu girme" görüntülenene kadar "OK" tuşuna basınız.
- Teknik kodu (234) girmek için düğmeyi çeviriniz, OK tuşuna basınız, ekranda **TEKNİK ALAN** görüntülenir:
- Dil, tarih ve saat
- Kılavuzlu konfigürasyon
- Bakım
- Hatalar
- Tam menü

Tam menüye erişmeden, güneş enerjisi parametrelerini ayarlama işlemlerini kolaylaştırmak için, hızlı erişim menüsü aracılığıyla konfigürasyonu gerçekleştirmek mümkündür:

- **Kılavuzlu konfigürasyon.**

Düğmeyi çeviriniz ve seçiniz:

- **KILAVUZLU KONFIGÜRASYON**

OK tuşuna basınız.

Ekranda, sistemde mevcut olan donanımların listesi görüntülenir:

- **Sistem arayüzü (lokal)**
- **Güneş enerjisi kontrolü**
- ...
- **Bileşenlerin onayı**

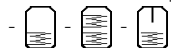
Konfigüre edilebilen donanımlar, "☒" sembolü ile işaretlenir.

Hidrolik devre şemasını ve pompa grubunun tipolojisini seçmek için, düğmeyi çeviriniz ve seçiniz:

- **Güneş enerjisi kontrolü**

OK tuşuna basınız.

Düğmeyi çeviriniz ve aşağıdakiler arasında kullanılan su ısıtıcısının tipolojisini seçiniz:



OK tuşuna basınız.

- **Pompa grubunun tipolojisi**

Düğmeyi çeviriniz ve seçiniz:

- Dijital

Ekranda, kullanılan hidrolik devre şeması tipi görüntülenir.

Seçimi onaylamak için OK tuşuna basınız veya önceki görüntüye geri dönmek için geri tuşuna "↶" basınız.

Düğmeyi çeviriniz ve seçiniz:

- **Bileşenlerin onayı**

Eğer monte edilen bileşenlerin listesi tamamlanır ise, OK tuşuna basınız, aksi taktirde listede olmayan donanımların bağlantısına yeniden bakınız.

Aygıtları konfigüre etmek için, düğmeyi çeviriniz ve seçiniz:

- **Güneş enerjisi kontrolü**

OK tuşuna basınız.

**Προσοχή**

Για την εξασφάλιση της ασφάλειας και της σωστής λειτουργίας του στοιχείου, η θέση σε λειτουργία θα πρέπει να εκτελείται από ειδικευμένο τεχνικό που διαθέτει τα εκ του νόμου προσόντα.

Διαδικασία ανάφλεξης

- Τροφοδοτήστε το στοιχείο
- Αφαιρέστε το καπάκι της συρόμενης σύνδεσης του κέντρου (βλέπε ηλεκτρικό σχέδιο).
- Εισάγετε το interface συστήματος στη συρόμενη σύνδεση ωθώντας το απαλά προς τα κάτω, μετά από μια σύντομη αρχικοποίηση το interface έχει συνδεθεί.
- Η οθόνη εμφανίζει Σφάλμα 214 "υδραυλικό σχέδιο μη καθορισμένο"
- Πατήστε ταυτόχρονα τα κουμπιά πίσω "↶" και "OK" και "OK" μέχρι να εμφανιστεί στην οθόνη "Εισαγωγή κώδικα".
- Στρέψτε τον επιλογέα για να εισάγετε τον τεχνικό κωδικό (234), πατήστε το κουμπί OK, η οθόνη εμφανίζει **ΤΕΧΝΙΚΗ ΠΕΡΙΟΧΗ**:
- Γλώσσα, ημερομηνία και ώρα
- Καθοδηγούμενη διαμόρφωση
- Συντήρηση
- Σφάλματα
- Πλήρες μενού

Για τη διευκόλυνση των εργασιών ρύθμισης των παραμέτρων ηλιακού, χωρίς πρόσβαση στο πλήρες Μενού, μπορείτε να εκτελέσετε τη διαμόρφωση μέσω του μενού ταχείας πρόσβασης:

- **Καθοδηγούμενη διαμόρφωση.**

Στρέψτε τον επιλογέα και επιλέξτε:

- **ΚΑΘΟΔΗΓΟΥΜΕΝΗ ΔΙΑΜΟΡΦΩΣΗ**

Πατήστε το κουμπί OK.

Η οθόνη εμφανίζει τον κατάλογο των συνδεδεμένων διατάξεων στο σύστημα:

- **Interface συστήματος (τοπικό)**
- **Έλεγχος ηλιακού**
- ...

- **Επιβεβαίωση εξαρτημάτων**

Οι διαμορφώσιμες διατάξεις διακρίνονται με το σύμβολο "☒".

Για την επιλογή του υδραυλικού σχήματος και την τυπολογία της μονάδας αντλίας, στρέψτε τον επιλογέα και επιλέξτε:

- **Έλεγχος ηλιακού**

Πατήστε το κουμπί OK.

Στρέψτε τον επιλογέα και επιλέξτε την τυπολογία του χρησιμοποιούμενου μπόιλερ μεταξύ:



Πατήστε το κουμπί OK.

- **Τυπολογία μονάδας αντλίας**

Στρέψτε τον επιλογέα και επιλέξτε:

- Ψηφιακό

Η οθόνη εμφανίζει τον τύπο χρησιμοποιούμενου υδραυλικού σχεδίου.

Πατήστε το κουμπί OK για επιβεβαίωση της επιλογής ή πατήστε το κουμπί πίσω "↶" για επιστροφή στην προηγούμενη απεικόνιση.

Στρέψτε τον επιλογέα και επιλέξτε:

- **Επιβεβαίωση εξαρτημάτων**

Πατήστε το κουμπί OK, αν η λίστα των εγκατεστημένων εξαρτημάτων είναι πλήρης, αλλιώς ξαναδείτε τις συνδέσεις των διατάξεων που δεν είναι στη λίστα.

**Pozor**

U cilju jamčenja sigurnosti i pravilnog rada modula, puštanje u rad treba izvršiti tehničar čija kvalifikacija udovoljava zakonskim zahtjevima.

Postupak uključivanja

- Uključite napajanje modula.
- Izvadite poklopac vodilice za povezivanje kontrolne jedinice (vidi električnu shemu).
- Uvucite sučelje sustava u vodilicu za povezivanje i blago ga gurnite prema dolje: nakon kratke inicijalizacije, sučelje sustava je povezano.
- Digitalni pokazivač prikazuje grešku 214 "Hidraulična shema nije definirana"
- Istovremeno pritisnite tipke Natrag "↶" i "OK" sve dok se na digitalnom pokazivaču ne prikaže "Unos šifre".
- Okrenite gumb kako biste unijeli tehničku šifru (234), pritisnite tipku OK - na digitalnom pokazivaču se prikazuje **TEHNIČKO PODRUČJE**:
- Jezik, datum i sat
- Vođena konfiguracija
- Održavanje
- Greške
- Kompletan izbornik

Radi lakšeg postavljanja parametara solarnog - bez pristupanja Kompletnom izborniku - kod konfiguriranja vam može poslužiti izbornik za brzo pristupanje:

- **"Vođena konfiguracija".**

Okrenite gumb i odaberite:

- **VOĐENA KONFIGURACIJA**

Pritisnite tipku OK.

Na digitalnom pokazivaču se prikazuje popis uređaja prisutnih u sustavu:

- **Sučelje sustava (lokalno)**
- **Upravljanje solarnim**
- ...
- **Potvrđivanje komponenti**

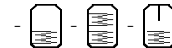
Uređaji koje možete konfigurirati označeni su simbolom "☒".

Kako biste odabrali hidrauličnu shemu i tip sklopa crpke, okrenite gumb i odaberite:

- **Upravljanje solarnim**

Pritisnite tipku OK.

Okrenite gumb i odaberite tip spremnika tople vode između:



Pritisnite tipku OK.

- **Tip sklopa crpke**

Okrenite gumb i odaberite:

- Digitalni

Digitalni pokazivač prikazuje tip korištene hidraulične sheme.

Pritisnite tipku OK kako biste potvrdili izbor ili pritisnite tipku Natrag "↶" za vraćanje na prethodni prikaz.

Okrenite gumb i odaberite:

- **Potvrđivanje komponenti**

Pritisnite tipku OK ako je popis postavljenih komponenti kompletan, u suprotnom pregledajte spojeve uređaja kojih nema u popisu.

Kako biste konfigurirali periferijske terminale, okrenite gumb i odaberite:

- **Upravljanje solarnim**

Pritisnite tipku OK.

Δüğmeyi çeviriniz ve aşağıdakiler arasında seçim yapınız:

- Parametreler
- Test modu
- Kilavuzlu prosedürler

Δüğmeyi çeviriniz ve seçiniz:

- PARAMETRELER

(sistemin doğru çalışması için temel parametrelerin görüntülenmesini ve ayarlanmasını sağlar)

OK tuşuna basınız.

- Güneş enerjisi konfigürasyonu

OK tuşuna basınız.

Δüğmeyi çeviriniz ve seçiniz:

- 3 2 0 Lejyoner hastalığını önleme fonksiyonu

Lejyoner hastalığını önleme fonksiyonu ayarlamak için düğmeyi çeviriniz:

- 0 KAPALI
- 1 AÇIK

Δüğmeyi çeviriniz ve lejyoner hastalığını önleme fonksiyonunu etkinleştirmek için 1 değerini ayarlayınız.

OK tuşuna basınız.

Ekranında, seçilen ayar görüntülenir.

Önceki görüntüye geri dönmek için OK tuşuna basınız.

Δüğmeyi çeviriniz ve seçiniz:

- 3 2 1 Hidrolik devre şeması

Gerçekleştirilen kurulumla göre referans hidrolik devre şemasını kontrol etmek veya ayarlamak için düğmeyi çeviriniz:

- 0 Tanımlı değil
- 1 Tek serpantinli temel
- 2 Çift serpantinli temel
- 3 Elektrikli güneş enerjisi
- 4 Isıtma entegrasyonu

OK tuşuna basınız.

Ekranında, seçilen ayar görüntülenir.

Önceki görüntüye geri dönmek için OK tuşuna basınız.

Δüğmeyi çeviriniz ve seçiniz:

- 3 2 2 Elektrik rezistansının çalışması

OK tuşuna basınız.

Δüğmeyi çeviriniz ve eğer ısı entegrasyonu, elektrikli rezistans vasıtasıyla, bir saat programlamasına göre gerçekleştirilmesi isteniyor ise, 1 değerini ayarlayınız.

OK tuşuna basınız.

Ekranında, seçilen ayar görüntülenir.

Önceki görüntüye geri dönmek için OK tuşuna basınız.

Δüğmeyi çeviriniz ve seçiniz:

- 3 2 3 Pompayı Başlatma için DeltaT Kolektörü

OK tuşuna basınız.

Δüğmeyi çeviriniz ve pompanın çalışmasına neden olan akümülayon ve kolektör arasındaki sıcaklık farklılığını ayarlayınız.

NOT: EĞER POMPA SIKLIKLA YANAR VE SÖNER İSE, DEĞERİ ARTTIRINIZ

OK tuşuna basınız.

Ekranında, seçilen ayar görüntülenir.

Önceki görüntüye geri dönmek için OK tuşuna basınız.

Δüğmeyi çeviriniz ve seçiniz:

- 3 2 4 Pompayı Durdurma için DeltaT Kolektörü

OK tuşuna basınız.

Δüğmeyi çeviriniz ve pompanın sönmesine neden olan akümülayon ve kolektör arasındaki sıcaklık farklılığını ayarlayınız.

Για τη διαμόρφωση των περιφερειακών, στρέψτε τον επιλογέα και επιλέξτε:

- Έλεγχος ηλιακού

Πατήστε το κουμπί OK.

Στρέψτε τον επιλογέα και επιλέξτε μεταξύ:

- Παράμετροι
- Τρόπος δοκιμής
- Καθοδηγούμενες διαδικασίες

Στρέψτε τον επιλογέα και επιλέξτε:

- ΠΑΡΑΜΕΤΡΟΙ

(επιτρέπει την απεικόνιση και τη ρύθμιση των βασικών παραμέτρων για τη σωστή λειτουργία του συστήματος)

Πατήστε το κουμπί OK.

- Διαμόρφωση ηλιακού

Πατήστε το κουμπί OK.

Στρέψτε τον επιλογέα και επιλέξτε:

- 3 2 0 Λειτουργία Αντιλεγιονέλας

Στρέψτε τον επιλογέα για να θέσετε τη λειτουργία αντιλεγιονέλας:

- 0 OFF
- 1 ON

Στρέψτε τον επιλογέα και θέστε την τιμή 1 για την ενεργοποίηση της λειτουργίας αντιλεγιονέλας.

Πατήστε το κουμπί OK.

Η οθόνη εμφανίζει την επιλεγμένη ρύθμιση.

Πατήστε το κουμπί OK για να επιστρέψετε στην προηγούμενη απεικόνιση.

Στρέψτε τον επιλογέα και επιλέξτε:

- 3 2 1 Υδραυλικό σχέδιο

Στρέψτε τον επιλογέα για να διαπιστώσετε ή να θέσετε το υδραυλικό σχέδιο αναφοράς σύμφωνα με την πραγματοποιηθείσα εγκατάσταση:

- 0 Μη καθορισμένο
- 1 Βάση μονής σερπαντίνας
- 2 Βάση διπλής σερπαντίνας
- 3 Ηλεκτρο-ηλιακός θερμοσίφνας
- 4 Ενσωμάτωση θέρμανσης

Πατήστε το κουμπί OK.

Η οθόνη εμφανίζει την επιλεγμένη ρύθμιση.

Πατήστε το κουμπί OK για να επιστρέψετε στην προηγούμενη απεικόνιση.

Στρέψτε τον επιλογέα και επιλέξτε:

- 3 2 2 Λειτουργία ηλεκτρικής αντίστασης

Πατήστε το κουμπί OK.

Στρέψτε τον επιλογέα και θέστε την τιμή 1 αν θέλετε η ενσωμάτωση της θερμότητας, μέσω ηλεκτρικής αντίστασης, να γίνει σύμφωνα με έναν ωριαίο προγραμματισμό.

Πατήστε το κουμπί OK.

Η οθόνη εμφανίζει την επιλεγμένη ρύθμιση.

Πατήστε το κουμπί OK για να επιστρέψετε στην προηγούμενη απεικόνιση.

Στρέψτε τον επιλογέα και επιλέξτε:

- 3 2 3 DeltaT Συλλέκτη για Εκκίνηση Αντλίας

Πατήστε το κουμπί OK.

Στρέψτε τον επιλογέα και θέστε τη διαφορά θερμοκρασίας μεταξύ του συλλέκτη και της συσσωρευσης που καθορίζει το άναμμα της αντλίας.
ΠΑΡΑΤΗΡΗΣΗ: ΑΥΞΗΣΤΕ ΤΗΝ ΤΙΜΗ ΑΝ Η ΑΝΤΛΙΑ ΑΝΑΒΕΙ ΚΑΙ ΣΒΗΝΕΙ ΣΥΧΝΑ

Πατήστε το κουμπί OK.

Η οθόνη εμφανίζει την επιλεγμένη ρύθμιση.

Πατήστε το κουμπί OK για να επιστρέψετε στην προηγούμενη απεικόνιση.

Στρέψτε τον επιλογέα και επιλέξτε:

- 3 2 4 DeltaT Συλλέκτη για Στοπ Αντλίας

Πατήστε το κουμπί OK.

Στρέψτε τον επιλογέα και θέστε τη διαφορά θερμοκρασίας μεταξύ του συλλέκτη και της συσσω-

Okrenite gumb i odaberite između:

- Parametri
- Način Test
- Vođeni postupci

Okrenite gumb i odaberite:

- PARAMETRI

(omogućuje prikazivanje i postavljanje bitnih parametara za ispravan rad sustava)

Pritisnite tipku OK.

- Konfiguracija solarnog

Pritisnite tipku OK.

Okrenite gumb i odaberite:

- 3 2 0 Funkcija protiv legionele

Okrenite gumb kako biste postavili funkciju protiv legionele:

- 0 ISKLJUČENO
- 1 UKLJUČENO

Okrenite gumb i postavite vrijednost 1 za aktiviranje funkcije protiv legionele.

Pritisnite tipku OK.

Na digitalnom pokazivaču se prikazuje izabrana postavka.

Pritisnite tipku OK za vraćanje na prethodni prikaz.

Okrenite gumb i odaberite:

- 3 2 1 Hidraulična shema

Okrenite gumb kako biste provjerili ili postavili referentnu hidrauličnu shemu ovisno o izvršenom postavljanju:

- 0 Nije određeno
- 1 Jednospiralna osnova
- 2 Dvospiralna osnova
- 3 Solarni, s električnim dogrijavanjem
- 4 Integracija grijanja

Pritisnite tipku OK.

Na digitalnom pokazivaču se prikazuje izabrana postavka.

Pritisnite tipku OK za vraćanje na prethodni prikaz.

Okrenite gumb i odaberite:

- 3 2 2 Rad električnog otpornika

Pritisnite tipku OK.

Okrenite gumb i postavite vrijednost 1 ako želite da se integracija topline, putem električnog otpornika, odvija prema satnom programiranju.

Pritisnite tipku OK.

Na digitalnom pokazivaču se prikazuje izabrana postavka.

Pritisnite tipku OK za vraćanje na prethodni prikaz.

Okrenite gumb i odaberite:

- 3 2 3 DeltaT kolektor za pokretanje crpke

Pritisnite tipku OK.

Okrenite gumb i postavite razliku u temperaturi između kolektora i akumulacije, koja će određivati uključivanje crpke.

NAPOMENA: POVEĆAJTE VRIJEDNOST AKO SE CRPKA ČESTO UKLJUČUJE I ISKLJUČUJE.

Pritisnite tipku OK.

Na digitalnom pokazivaču se prikazuje izabrana postavka.

Pritisnite tipku OK za vraćanje na prethodni prikaz.

Okrenite gumb i odaberite:

- 3 2 4 DeltaT kolektor za zaustavljanje crpke

Pritisnite tipku OK.

Okrenite gumb i postavite razliku u temperaturi između kolektora i akumulacije, koja će određivati isključivanje crpke.

NAPOMENA: SMANJITE VRIJEDNOST AKO SE CRPKA ČESTO UKLJUČUJE I ISKLJUČUJE.

Pritisnite tipku OK.

Na digitalnom pokazivaču se prikazuje izabrana postavka.

NOT: EĞER POMPA SIKLIKLA YANAR VE SÖNER İSE, DEĞERİ AZALTINIZ.

OK tuşuna basınız.

Ekranda, seçilen ayar görüntülenir.

Önceki görüntüye geri dönmek için OK tuşuna basınız.

Düğmeyi çeviriniz ve seçiniz:

- 3 2 7 Geri soğutma fonksiyonu

OK tuşuna basınız.

Düğmeyi çeviriniz ve Geri soğutma fonksiyonunu etkinleştirmek için 1 değerini ayarlayınız.

NOT: fonksiyon, gece boyunca su ısıtıcısını soğutarak, kolektörün aşırı ısınmasını geciktirir.

OK tuşuna basınız.

Ekranda, seçilen ayar görüntülenir.

Önceki görüntüye geri dönmek için OK tuşuna basınız.

Düğmeyi çeviriniz ve seçiniz:

- 3 2 9 T Kolektörün antifrizi

OK tuşuna basınız.

Düğmeyi çeviriniz ve kolektör için daha fazla bir antifriz korumasına sahip olmak için 0 değerini ayarlayınız.

Eğer yüksek glikol yüzdeleri kullanılır ise, -20'de ayarlayınız.

OK tuşuna basınız.

Ekranda, seçilen ayar görüntülenir.

Önceki görüntüye geri dönmek için OK tuşuna basınız.

Düğmeyi çeviriniz ve seçiniz:

- 3 6 0 Güneş enerjisi devresinin kapasitesi

Ekranda, güneş enerjisi devresindeki kapasitenin değeri görüntülenir.

(ÖNEMLİ, MONTE EDİLEN KOLEKTÖRLERİN SAYISINA GÖRE MİKTARI AYARLAYINIZ)

Önceki görüntüye geri dönmek için OK tuşuna basınız.

Düğmeyi çeviriniz ve seçiniz:

- 3 6 1 Güneş enerjisi devresinin basıncı

Ekranda, güneş enerjisi devresindeki basıncın değeri görüntülenir

(ÖNEMLİ, BASINCI 1,5 VE 2,5 BAR ARASINDAKİ BİR DEĞERE AYARLAYINIZ)

Önceki görüntüye geri dönmek için OK tuşuna basınız.

Ekranda Kılavuzlu prosedürler menüsü görüntülenene kadar, geri tuşuna "↶"basınız .

- KILAVUZLU PROSEDÜRLER

(Kılavuzlu prosedürler, bir güneş sistemi monte edilirken geçerli bir yardımdır. Düğmeyi çevirerek, doğru kurulum işlemini nasıl yapacağınızı adım adım açıklayan prosedür listesi seçilir)

Düğmeyi çeviriniz ve seçiniz:

OK tuşuna basınız.

Düğmeyi çeviriniz ve aşağıdakiler arasında seçim yapınız:

- Kolektörlerin kapağı
- Su ısıtıcılarının doldurulması
- Güneş enerjisi genişleme tankının ön yüklemesi
- Güneş enerjisi devresinin basınçlı testi
- Güneş enerjisi devresinin çalkalanması
- Tesiatın ilk defa doldurulması
- Güneş enerjisi devresinin havasının alınması
- Güneş enerjisi devresinin basınçlı hale getirilmesi
- Güneş enerjisi devresi kapasitesinin regülasyonu
- Güneş kolektörlerinin kapağının kaldırılması

Ekranda Test modu menüsü görüntülenene kadar, geri tuşuna "↶"basınız.

Düğmeyi çeviriniz ve seçiniz:

ρευσης που καθορίζει το σβήσιμο της αντλίας.
ΠΑΡΑΤΗΡΗΣΗ: ΜΕΙΩΣΤΕ ΤΗΝ ΤΙΜΗ ΑΝ Η ΑΝΤΛΙΑ ΑΝΑΒΕΙ ΚΑΙ ΣΒΗΝΕΙ ΣΥΧΝΑ.

Πατήστε το κουμπί OK.

Η οθόνη εμφανίζει την επιλεγμένη ρύθμιση.

Πατήστε το κουμπί OK για να επιστρέψετε στην προηγούμενη απεικόνιση.

Στρέψτε τον επιλογέα και επιλέξτε:

- 3 2 7 Λειτουργία Recooling

Πατήστε το κουμπί OK.

Στρέψτε τον επιλογέα και θέστε την τιμή 1 για την ενεργοποίηση της λειτουργίας Recooling.

ΠΑΡΑΤΗΡΗΣΗ: η λειτουργία καθυστερεί την υπερθέρμανση του συλλέκτη, ψύχοντας το μπόιλερ κατά τη νύχτα.

Πατήστε το κουμπί OK.

Η οθόνη εμφανίζει την επιλεγμένη ρύθμιση.

Πατήστε το κουμπί OK για να επιστρέψετε στην προηγούμενη απεικόνιση.

Στρέψτε τον επιλογέα και επιλέξτε:

- 3 2 9 T Αντιπαγωτικής λειτουργίας Συλλέκτη

Πατήστε το κουμπί OK.

Στρέψτε τον επιλογέα και θέστε την τιμή 0 για να έχετε μεγαλύτερη αντιπαγωτική προστασία για το συλλέκτη.

Θέστε σε -20 αν χρησιμοποιούνται υψηλά ποσοστά γλυκόλης.

Πατήστε το κουμπί OK.

Η οθόνη εμφανίζει την επιλεγμένη ρύθμιση.

Πατήστε το κουμπί OK για να επιστρέψετε στην προηγούμενη απεικόνιση.

Στρέψτε τον επιλογέα και επιλέξτε:

- 3 6 0 Παροχή ηλιακού κυκλώματος

η οθόνη εμφανίζει την τιμή της παροχής στο ηλιακό κύκλωμα.

(ΣΗΜΑΝΤΙΚΟ, ΡΥΘΜΙΣΤΕ ΤΗΝ ΠΑΡΟΧΗ ΑΝΑΛΟΓΑ ΜΕ ΤΟΝ ΑΡΙΘΜΟ ΤΩΝ ΕΓΚΑΤΕΣΤΗΜΕΝΩΝ ΣΥΛΛΕΚΤΩΝ)

Πατήστε το κουμπί OK για να επιστρέψετε στην προηγούμενη απεικόνιση.

Στρέψτε τον επιλογέα και επιλέξτε:

- 3 6 1 Πίεση ηλιακού κυκλώματος

η οθόνη εμφανίζει την τιμή της πίεσης στο ηλιακό κύκλωμα.

(ΣΗΜΑΝΤΙΚΟ, ΡΥΘΜΙΣΤΕ ΤΗΝ ΠΙΕΣΗ ΣΕ ΜΙΑ ΤΙΜΗ ΜΕΤΑΞΥ 1,5 ΚΑΙ 2,5 BAR)

Πατήστε το κουμπί OK για να επιστρέψετε στην προηγούμενη απεικόνιση.

Πατήστε το κουμπί πίσω "↶" μέχρι την εμφάνιση στην οθόνη του μενού **Καθοδηγούμενες διαδικασίες**.

- ΚΑΘΟΔΗΓΟΥΜΕΝΕΣ ΔΙΑΔΙΚΑΣΙΕΣ

(Οι καθοδηγούμενες διαδικασίες αποτελούν μια έγκυρη βοήθεια στην εγκατάσταση ενός ηλιακού συστήματος. Στρέφοντας τον επιλογέα επιλέγεται ο κατάλογος των διαδικασιών που επεξηγούν βήμα-βήμα πώς διενεργείται μια σωστή εγκατάσταση)

Στρέψτε τον επιλογέα και επιλέξτε:

Πατήστε το κουμπί OK.

Στρέψτε τον επιλογέα και επιλέξτε μεταξύ:

- Κάλυμμα συλλέκτη
- Πλήρωση μπόιλερ
- Προφόρτωση ηλιακού δοχείου εκτόνωσης
- Δοκιμή υπό πίεση ηλιακού κυκλώματος
- Ξέβγαλμα ηλιακού κυκλώματος
- Πρώτη πλήρωση εγκατάστασης
- Απαέρωση ηλιακού κυκλώματος
- Θέση υπό πίεση του ηλιακού κυκλώματος

Pritisnite tipku OK za vraćanje na prethodni prikaz. Okrenite gumb i odaberite:

- 3 2 7 Funkcija hlađenja rashladnog sredstva

Pritisnite tipku OK.

Okrenite gumb i postavite vrijednost 1 za aktiviranje funkcije ponovnog hlađenja.

NAPOMENA: funkcija odgađa pregrijavanje kolektora jer hladi spremnik tople vode tijekom noći.

Pritisnite tipku OK.

Na digitalnom pokazivaču se prikazuje izabrana postavka.

Pritisnite tipku OK za vraćanje na prethodni prikaz. Okrenite gumb i odaberite:

- 3 2 9 T zaštite od zaleđivanja kolektora

Pritisnite tipku OK.

Okrenite gumb i postavite vrijednost 0 kako biste postigli veću zaštitu od zaleđivanja kolektora.

Postavite na -20 ako se koriste visoki postotci glikola.

Pritisnite tipku OK.

Na digitalnom pokazivaču se prikazuje izabrana postavka.

Pritisnite tipku OK za vraćanje na prethodni prikaz.

Okrenite gumb i odaberite:

- 3 6 0 Kapacitet solarnog kruga

na digitalnom pokazivaču se prikazuje vrijednost kapaciteta solarnog kruga.

(VAŽNO: PODESITE KAPACITET PREMA BROJU POSTAVLJENIH KOLEKTORA.)

Pritisnite tipku OK za vraćanje na prethodni prikaz. Okrenite gumb i odaberite:

- 3 6 1 Tlak solarnog kruga

na digitalnom pokazivaču se prikazuje vrijednost tlaka u solarnom krugu.

(VAŽNO: POSTAVITE TLAK NA VRIJEDNOST IZMEĐU 1,5 I 2,5 BAR.)

Pritisnite tipku OK za vraćanje na prethodni prikaz. Pritišćite tipku Natrag "↶" sve dok se na digitalnom pokazivaču ne prikaže izbornik **Vođeni postupci**.

- VOĐENI POSTUPCI

(Vođeni postupci pružaju vrijednu pomoć u postavljanju solarnog sustava. Okretanjem gumba odabirete popis postupaka koji korak po korak objašnjavaju kako izvršiti pravilno postavljanje.)

Okrenite gumb i odaberite:

Pritisnite tipku OK.

Okrenite gumb i odaberite između:

- Pokrov kolektora
 - Napunjenost spremnika tople vode
 - Pretpunjenje ekspanzijske posude solarnog
 - Iskušavanje pod tlakom solarnog kruga
 - Ispiranje solarnog kruga
 - Prvo punjenje sustava
 - Odzračivanje solarnog kruga
 - Stavljanje pod tlak solarnog kruga
 - Podešavanje kapaciteta solarnog kruga
 - Vađenje pokrova kolektora solarnog
- Pritišćite tipku Natrag "↶" sve dok se na digitalnom pokazivaču ne prikaže izbornik Način Test.

Okrenite gumb i odaberite:

- NAČIN TEST

(Način Test omogućuje kontroliranje ispravnog rada komponenti spojenih na sustav. Okretanjem gumba odabirete popis testova koje je moguće izvršiti.)

- TEST MODU

(Test modu, sisteme bağlanan bileşenlerin doğru şekilde çalışıp çalışmadığını kontrol etmeye olanak tanır. Düğmeyi çevirerek, gerçekleştirilebilen testlerin listesi seçilir)

OK tuşuna basınız.

Düğmeyi çeviriniz ve aşağıdakiler arasında seçim yapınız:

- Güneş sirkülasyon testi (sirkülasyonu devreye sokar)
- 3 yollu güneş valfi testi (3 yollu valfi değiştirir)
- Güneş enerjisi testi AUX1 (yardımcı kontaklı kapatır)
- Elektrikli güneş enerjisi testi Out (rezistansı devreye sokar)
- Kademe mix testi (mix valfini açar ve kapatır)

Önceki görüntüye geri dönmek için OK tuşuna basınız.

Test modundan çıkmak için, geri tuşuna "↶" basınız.

Kartı konfigüre etmenin gerekli olması halinde (örnek: kartın yenisi ile değiştirilmesi), Bakım menüsünü vasıtasıyla parametreleri ayarlamak mümkündür.

- Aynı anda geri tuşlarına "↶" ve ekran üzerinde "Kodu girme" görüntülenene kadar "OK" tuşuna basınız

Teknik kodu (234) girmek için düğmeyi çeviriniz, OK tuşuna basınız, ekranda **Teknik alan** görüntülenir.

Düğmeyi çeviriniz ve seçiniz:

- BAKIM

OK tuşuna basınız.

Düğmeyi çeviriniz ve seçiniz:

- Güneş enerjisi kontrolü

OK tuşuna basınız.

Düğmeyi çeviriniz ve seçiniz:

- Parametreler

OK tuşuna basınız.

Düğmeyi çeviriniz ve seçiniz:

- Güneş enerjisi kartının kurulumu

OK tuşuna basınız.

Düğmeyi çeviriniz ve seçiniz:

- 3 2 1 Hidrolik devre şeması

Gerçekleştirilen kurulumla göre referans hidrolik devre şemasını ayarlamak için düğmeyi çeviriniz:

- 0 Tanımlı değil
- 1 Tek serpantinli temel
- 2 Çift serpantinli temel
- 3 Elektrikli güneş enerjisi
- 4 Isıtma entegrasyonu

OK tuşuna basınız.

Ekranda, seçilen ayar görüntülenir.

Önceki görüntüye geri dönmek için OK tuşuna basınız.

Düğmeyi çeviriniz ve seçiniz:

- 3 3 1 Dijital sirkülasyon grubu

OK tuşuna basınız.

Düğmeyi çeviriniz ve kılavuzda veya elektronik kart yedek parçalarının talimat kağıdında belirtildiği gibi, değeri ayarlayınız

OK tuşuna basınız.

Ekranda, seçilen ayar görüntülenir.

Önceki görüntüye geri dönmek için OK tuşuna basınız.

Düğmeyi çeviriniz ve seçiniz:

- 3 3 2 Basınç sensörünün mevcudiyeti

- Rütümlümeşin της παροχής του ηλιακού κυκλώματος
 - Αφαίρεση καλύμματος ηλιακών συλλεκτών
- Πατήστε το κουμπί πίσω "↶" μέχρι την εμφάνιση στην οθόνη του μενού Τρόπου δοκιμής. Στρέψτε τον επιλογέα και επιλέξτε:

- ΤΡΟΠΟΣ ΔΟΚΙΜΗΣ

(Ο τρόπος δοκιμής επιτρέπει τον έλεγχο λειτουργίας των εξαρτημάτων που συνδέονται στο σύστημα. Στρέφοντας τον επιλογέα επιλέγεται ο κατάλογος των δοκιμών που μπορούν να διενεργηθούν) Πατήστε το κουμπί OK.

Στρέψτε τον επιλογέα και επιλέξτε μεταξύ:

- Δοκιμή ηλιακού κυκλοφορητή (ενεργοποιεί τον κυκλοφορητή)
- Δοκιμή τριόδης βαλβίδας ηλιακού (εναλλάσσει την τριόδη βαλβίδα)
- Δοκιμή AUX1 ηλιακού (κλείνει την εφεδρική επαφή)
- Δοκιμή Out ηλεκτρικού ηλιακού θερμοσίφωνα (ενεργοποιεί την αντίσταση)
- Δοκιμή stepper mix (ανοίγει και κλείνει τη βαλβίδα mix)

Πατήστε το κουμπί OK για να επιστρέψετε στην προηγούμενη απεικόνιση.

Πατήστε το κουμπί πίσω "↶" για να βγείτε από τον τρόπο δοκιμής.

Στην περίπτωση που καταστεί αναγκαίο να διαμορφώσετε την κάρτα (παράδειγμα: αντικατάσταση κάρτας) μπορείτε να θέσετε τις παραμέτρους μέσω του μενού Συντήρησης.

Πατήστε ταυτόχρονα τα κουμπιά πίσω "↶" και "OK" μέχρι να εμφανιστεί στην οθόνη "Εισαγωγή κώδικα"

Στρέψτε τον επιλογέα για να εισάγετε τον τεχνικό κωδικό (234), πατήστε το κουμπί OK, η οθόνη εμφανίζει **Τεχνική περιοχή**.

Στρέψτε τον επιλογέα και επιλέξτε:

- ΣΥΝΤΗΡΗΣΗ

Πατήστε το κουμπί OK.

Στρέψτε τον επιλογέα και επιλέξτε:

- Έλεγχος ηλιακού

Πατήστε το κουμπί OK.

Στρέψτε τον επιλογέα και επιλέξτε:

- Παράμετροι

Πατήστε το κουμπί OK.

Στρέψτε τον επιλογέα και επιλέξτε:

- Setup κάρτας ηλιακού

Πατήστε το κουμπί OK.

Στρέψτε τον επιλογέα και επιλέξτε

- 3 2 1 Υδραυλικό σχέδιο

Στρέψτε τον επιλογέα για να θέσετε το υδραυλικό σχέδιο αναφοράς σύμφωνα με την πραγματοποιηθείσα εγκατάσταση:

- 0 Μη καθορισμένο
- 1 Βάση μονής σερπαντίνας
- 2 Βάση διπλής σερπαντίνας
- 3 Ηλεκτρο-ηλιακός θερμοσίφωνα
- 4 Ενσωμάτωση θέρμανσης

Πατήστε το κουμπί OK.

Η οθόνη εμφανίζει την επιλεγμένη ρύθμιση.

Πατήστε το κουμπί OK για να επιστρέψετε στην προηγούμενη απεικόνιση.

Στρέψτε τον επιλογέα και επιλέξτε:

- 3 3 1 Ψηφιακή μονάδα κυκλοφορίας

Πατήστε το κουμπί OK.

Στρέψτε τον επιλογέα και θέστε την τιμή όπως φαίνεται στο εγχειρίδιο ή στο φύλλο οδηγιών του ανταλλακτικού ηλεκτρονικής κάρτας

Pritisnite tipku OK.

Okrenite gumb i odaberite između:

- Test cirkulacijske crpke solarnog (aktivira cirkulacijsku crpku)
- Test troizlaznog ventila solarnog (prespaja troizlazni ventil)
- Test AUX1 solarnog (zatvara pomoćni kontakt)
- Test Out solarnog s električnim dogrijavanjem (osposobljava otpornik)
- Test ventila mješalice (otvara i zatvara ventil za miješanje)

Pritisnite tipku OK za vraćanje na prethodni prikaz.

Pritisnite tipku Natrag "↶" kako biste izašli iz načina Test.

Ako bude potrebno konfigurirati tiskanu pločicu (primjer: zamjena tiskane pločice), parametre možete postaviti pomoću izbornika Održavanje.

Istovremeno pritisnite tipke Natrag "↶" i "OK" sve dok se na digitalnom pokazivaču ne prikaže "Unos šifre".

Okrenite gumb kako biste unijeli tehničku šifru (234), pritisnite tipku OK - na digitalnom pokazivaču se prikazuje **Tehničko područje**.

Okrenite gumb i odaberite:

- ODRŽAVANJE

Pritisnite tipku OK.

Okrenite gumb i odaberite:

- Upravljanje solarnim

Pritisnite tipku OK.

Okrenite gumb i odaberite:

- Parametri

Pritisnite tipku OK.

Okrenite gumb i odaberite:

- Postava tiskane pločice solarnog

Pritisnite tipku OK.

Okrenite gumb i odaberite:

- 3 2 1 Hidraulična shema

Okrenite gumb kako biste postavili referentnu hidrauličnu shemu ovisno o izvršenom postavljanju:

- 0 Nije određeno
- 1 Jednospiralna osnova
- 2 Dvospiralna osnova
- 3 Solarni, s električnim dogrijavanjem
- 4 Integracija grijanja

Pritisnite tipku OK.

Na digitalnom pokazivaču se prikazuje izabrana postavka.

Pritisnite tipku OK za vraćanje na prethodni prikaz.

Okrenite gumb i odaberite:

- 3 3 1 Grupa Digitalni optički

Pritisnite tipku OK.

Okrenite gumb i postavite vrijednost kako je naznačeno u priručniku ili na listu s uputama za zamjenu elektroničke tiskane pločice.

Pritisnite tipku OK.

Na digitalnom pokazivaču se prikazuje izabrana postavka.

Pritisnite tipku OK za vraćanje na prethodni prikaz.

Okrenite gumb i odaberite:

- 3 3 2 Prisutnost osjetnika tlaka

Pritisnite tipku OK.

Okrenite gumb i postavite vrijednost kako je naznačeno u priručniku ili na listu s uputama za zamjenu elektroničke tiskane pločice.

Pritisnite tipku OK.

Na digitalnom pokazivaču se prikazuje izabrana postavka.

OK τuşuna basınız.

Düğmeyi çeviriniz ve kılavuzda veya elektronik kart yedek parçalarının talimat kağıdında belirtil-diği gibi, değeri ayarlayınız

OK τuşuna basınız.

Ekranda, seçilen ayar görüntülenir.

Önceki görüntüye geri dönmek için OK τuşuna ba-sınız.

Düğmeyi çeviriniz ve seçiniz:

- 3 3 3 Pro-Tech anotu mevcudiyeti

OK τuşuna basınız.

Düğmeyi çeviriniz ve kılavuzda veya elektronik kart yedek parçalarının talimat kağıdında belirtil-diği gibi, değeri ayarlayınız

OK τuşuna basınız.

Ekranda, seçilen ayar görüntülenir.

Önceki görüntüye geri dönmek için OK τuşuna ba-sınız.

Düğmeyi çeviriniz ve seçiniz:

- 3 6 2 Birikme kapasitesi

OK τuşuna basınız.

Düğmeyi çeviriniz ve elektronik kart yedek par-çasının talimat kılavuzundaki değeri ayarlayınız

OK τuşuna basınız.

Düğmeyi çeviriniz ve kılavuzda veya elektronik kart yedek parçalarının talimat kağıdında belirtil-diği gibi, değeri ayarlayınız

OK τuşuna basınız.

Ekranda, seçilen ayar görüntülenir.

Önceki görüntüye geri dönmek için OK τuşuna ba-sınız.

Güneş enerjisi konfigürasyonundan çıkmak veya önceki ekran görüntüsüne geri dönmek için, geri τuşuna "↶" basınız.

Hataların geçmişini kontrol etmek, Hatalar menüsü vasıtasıyla mümkündür.

-Aynı anda geri tuşlarına "↶" ve ekran üzerinde "Kodu girme" görüntülenene kadar "OK" τuşuna basınız

Teknik kodu (234) girmek için düğmeyi çeviriniz, OK τuşuna basınız, ekranda **Teknik alan** görüntülenir.

Düğmeyi çeviriniz ve seçiniz:

- HATALAR

OK τuşuna basınız.

Düğmeyi çeviriniz ve seçiniz

-Güneş enerjisi kontrolü

OK τuşuna basınız.

Ekranda, sistem tarafından kaydedilen son 10 hatayı kaydırmak için düğmeyi çeviriniz.

Patήστε το κουμπί OK.

Η οθόνη εμφανίζει την επιλεγμένη ρύθμιση.

Patήστε το κουμπί OK για να επιστρέψετε στην προηγούμενη απεικόνιση.

Στρέψτε τον επιλογή και επιλέξτε:

- 3 3 2 Παρουσία αισθητήρα πίεσης

Patήστε το κουμπί OK.

Στρέψτε τον επιλογή και θέστε την τιμή όπως φαίνεται στο εγχειρίδιο ή στο φύλλο οδηγιών του ανταλλακτικού ηλεκτρονικής κάρτας

Patήστε το κουμπί OK.

Η οθόνη εμφανίζει την επιλεγμένη ρύθμιση.

Patήστε το κουμπί OK για να επιστρέψετε στην προηγούμενη απεικόνιση.

Στρέψτε τον επιλογή και επιλέξτε:

- 3 3 3 Παρουσία ανόδου Pro-Tech

Patήστε το κουμπί OK.

Στρέψτε τον επιλογή και θέστε την τιμή όπως φαίνεται στο εγχειρίδιο ή στο φύλλο οδηγιών του ανταλλακτικού ηλεκτρονικής κάρτας

Patήστε το κουμπί OK.

Η οθόνη εμφανίζει την επιλεγμένη ρύθμιση.

Patήστε το κουμπί OK για να επιστρέψετε στην προηγούμενη απεικόνιση.

Στρέψτε τον επιλογή και επιλέξτε:

- 3 6 2 Χωρητικότητα συσσώρευσης

Patήστε το κουμπί OK.

Στρέψτε τον επιλογή και θέστε την τιμή στο εγχειρίδιο οδηγιών του ανταλλακτικού ηλεκτρονικής κάρτας

Patήστε το κουμπί OK.

Στρέψτε τον επιλογή και θέστε την τιμή όπως φαίνεται στο εγχειρίδιο ή στο φύλλο οδηγιών του ανταλλακτικού ηλεκτρονικής κάρτας

Patήστε το κουμπί OK.

Η οθόνη εμφανίζει την επιλεγμένη ρύθμιση.

Patήστε το κουμπί OK για να επιστρέψετε στην προηγούμενη απεικόνιση.

Patήστε το κουμπί πίσω "↶" για να επιστρέψετε στις προηγούμενες οθόνες ή να βγείτε από τη δια-μόρφωση ηλιακού.

Για να διαπιστώσετε το ιστορικό σφαλμάτων μπο-ρείτε να το κάνετε μέσω του μενού Σφαλμάτων.

Patήστε ταυτόχρονα τα κουμπιά πίσω "↶" και "OK" μέχρι να εμφανιστεί στην οθόνη "Εισαγωγή κώδικα"

Στρέψτε τον επιλογή για να εισάγετε τον τεχνικό κωδικό (234), πατήστε το κουμπί OK, η οθόνη εμ-φανίζει **Τεχνική περιοχή**.

Στρέψτε τον επιλογή και επιλέξτε:

- ΣΦΑΛΜΑΤΑ

Patήστε το κουμπί OK.

Στρέψτε τον επιλογή και επιλέξτε

- Έλεγχος ηλιακού

Patήστε το κουμπί OK.

Στρέψτε τον επιλογή για να κυλίσουν στην οθόνη τα τελευταία 10 καταγραφέντα από το σύστημα σφάλματα.

Pritisnite tipku OK za vraćanje na prethodni prikaz. Okrenite gumb i odaberite:

- 3 3 3 Prisutnost anode Pro-Tech

Pritisnite tipku OK.

Okrenite gumb i postavite vrijednost kako je naznačeno u priručniku ili na listu s uputama za zamjenu elektroničke tiskane pločice.

Pritisnite tipku OK.

Na digitalnom pokazivaču se prikazuje izabrana postavka.

Pritisnite tipku OK za vraćanje na prethodni prikaz.

Okrenite gumb i odaberite:

- 3 6 2 Kapacitet akumuliranja

Pritisnite tipku OK.

Okrenite gumb i postavite vrijednost iz priručnika s uputama za zamjenu elektroničke tiskane pločice.

Pritisnite tipku OK.

Okrenite gumb i postavite vrijednost kako je naznačeno u priručniku ili na listu s uputama za zamjenu elektroničke tiskane pločice.

Pritisnite tipku OK.

Na digitalnom pokazivaču se prikazuje izabrana postavka.

Pritisnite tipku OK za vraćanje na prethodni prikaz.

Pritisnite tipku Natrag "↶" za vraćanje na prethodne prikaze ili izlaz iz konfiguracije solarnog.

Povijest grešaka možete provjeriti putem izbornika Greške.

Istovremeno pritisnite tipke Natrag "↶" i "OK" sve dok se na digitalnom pokazivaču ne prikaže "Unos šifre".

Okrenite gumb kako biste unijeli tehničku šifru (234), pritisnite tipku OK - na digitalnom pokazivaču se prikazuje **Tehničko područje**.

Okrenite gumb i odaberite:

- GREŠKE

Pritisnite tipku OK.

Okrenite gumb i odaberite:

- Upravljanje solarnim

Pritisnite tipku OK.

Okrećite gumb kako biste se pomicali kroz 10 posljednjih grešaka na digitalnom pokazivaču, koje je sustav registrirao.

MENÜ / ΜΕΝΟΥ	ALT MENÜ / ΥΠΟ-ΜΕΝΟΥ	PARAMETRE / ΠΑΡΑΜΕΤΡΟΣ	AÇIKLAMA ΠΕΡΙΓΡΑΦΗ		ARALIK RANGE
3			SOLAR	Ηλιακός	
3	0		Genel	Γενικές Ρυθμίσεις	
3	0	0	Boylar Ayar Sıcaklığı	Ορισμένη θερμοκρασία αποθήκευσης	
3	0	2	Boylar Düşük Sıcaklık Ayarı	Ορισμένη μειωμένη θερμοκρασία αποθήκευσης	
3	1		Solar İstatistik	Στατιστικά ηλιακού	
3	1	0	Solar Enerji	Ηλιακή ενέργεια	
3	1	1	Solar Enerji 2	Ηλιακή ενέργεια 2	
3	1	2	Solar Pompa Çalışma Süresi	Χρόνος λειτουργίας αντλίας	
3	1	3	Kollektör Aşırı Isı Sıcaklık Süresi	Χρόνος Υπερθέρμανσης Θ συλλέκτη	
3	1	4	Solar Serbest Parametre	Ελεύθερη παράμετρος ηλιακού	
3	1	5	Solar Serbest Parametre	Ελεύθερη παράμετρος ηλιακού	
3	2		Solar Ayarlar 1	Ρυθμίσεις ηλιακού 1	
3	2	0	Anti-lejyonel Fonksiyonu	Λειτουργία κατά της λεγιονέλλας	AÇIK - KAPALI / ON - OFF
3	2	1	Hidrolik Şema	Υδραυλικό σχήμα	0. Tanımsız / Δεν προσδιορίστηκε 1. Basit Tek Sarımlı Βασικό μονή σερπαντίνα 2. Basit Çift Sarımlı Βασικό διπλή σερπαντίνα 3. Electrosolar Ηλεκτρο - ηλιακό 4. Isıtma Desteği / Υποστήριξη θέρμανσης
3	2	2	Elektrik Resistans Ayarları	Ρύθμιση ηλεκτρικής αντίστασης	0. EDF 1. Zamanlamalı / Βάση χρόνου
3	2	3	Pompa Açık İken Kollektör Sıcaklık Farkı	Delta T συλλέκτη αντλία ON	
3	2	4	Pompa Kapalı İken Kollektör Sıcaklık Farkı	Delta T συλλέκτη αντλία OFF	
3	2	5	Pompa Açık İken Min. Kollektör Sıcaklığı	Ελαχ. Θ συλλέκτη αντλία ON	
3	2	6	Kollektöre Vuruş	Κτύπημα συλλέκτη	AÇIK - KAPALI / ON - OFF
3	2	7	Soğutma Fonksiyonu	Λειτουργία recooling	AÇIK - KAPALI / ON - OFF
3	2	8	Gazlı Boyler Ayar Farkı	Διαφορά σημείου ορισμού αποθήκης με αέριο	
3	2	9	Kollektör Donma Koruma Sıcaklığı	Θ προστασίας συλλέκτη κατά του παγετού	
3	3		Solar Ayarlar 2	Ρυθμίσεις ηλιακού 2	
3	3	0	Akış Oranı Ayarı	Ρύθμιση παροχής	
3	3	1	Dijital Solar Grup	Ψηφιακό ηλιακό γκρουπ	AÇIK - KAPALI / ON - OFF
3	3	2	Basınç Sensörü Aktif	Αισθητήρας πίεσης ενεργός	AÇIK - KAPALI / ON - OFF
3	3	3	Pro-Tech Anot Aktif	Ενεργοποίηση ανόδου Pro-Tech	AÇIK - KAPALI / ON - OFF
3	3	4	Yedek Çıkış Ayarları	Ρύθμιση βοηθητικής εξόδου	0. Bütünlük İsteği Αίτημα ολοκλήρωσης 1. Alarm / Συναγερμός 2. Katmansız Pompa Αντλία απο-διαστρωμάτωσης
3	3	5	Pompa Modülasyonu Hedef Sıcaklık Farkı	ΔT στόχος για διαμόρφωση αντλίας	
3	3	6	Anti-lejyonel Sıklığı	Συχνότητα αντιλεγιονέλλας	
3	3	7	Anti-lejyonel Hedef Sıcaklığı	Θερμοκρασία στόχος αντιλεγιονέλλας	

MENÜ / ΜΕΝΟΥ	ALT MENÜ / ΥΠΟ-ΜΕΝΟΥ	PARAMETRE / ΠΑΡΑΜΕΤΡΟΣ	AÇIKLAMA ΠΕΡΙΓΡΑΦΗ	ARALIK RANGE	
3	3	8	Solar Serbest Parametre	Ελεύθερη παράμετρος ηλιακού	
3	3	9	Solar Serbest Parametre	Ελεύθερη παράμετρος ηλιακού	
3	4		Manual Konum	Χειροκίνητος τρόπος	
3	4	0	Manuel Konum Aktivizasyon	Ενεργοποίηση χειροκίνητου τρόπου	AÇIK - KAPALI / ON - OFF
3	4	1	Solar Pompa Aktivizasyon	Ενεργοποίηση αντλίας ηλιακού	AÇIK - KAPALI / ON - OFF
3	4	2	Yönlendirici Valf Aktivizasyon	Ενεργοποίηση 3οδης βαλβίδας	AÇIK - KAPALI / ON - OFF
3	4	3	Yedek 1 Aktivizasyonu	Ενεργοποίηση βοηθ. εξόδου	AÇIK - KAPALI / ON - OFF
3	4	4	Diş Aktivizasyon	Ενεργοποίηση εξόδου	AÇIK - KAPALI / ON - OFF
3	4	5	Kademeli Karışım Kontrol	Έλεγχος βαλβίδας μίξης	0. AÇIK / OFF 1. Açık / Ανοιχτός 2. Kapalı / Κλειστός
3	5		Solar Diagnostik 1	Διαγνωστικά ηλιακού 1	
3	5	0	Solar Kollektör Sıcaklığı	Θ ηλιακού συλλέκτη	
3	5	1	Boyer alt NTC	Κάτω NTC αποθήκης	
3	5	2	Boyer üst NTC	Άνω NTC αποθήκης	
3	5	3	Isıtma Sistemi Dönüş Sıcaklığı	Θ Επιστροφής ΚΘ	
3	5	4	Solar Sarım İç Sıcaklığı	Θ εισόδου σερπαντίνας ηλιακού	
3	5	5	Solar Sarım Diş Sıcaklığı	Θ εξόδου σερπαντίνας ηλιακού	
3	6		Solar Diagnostik 2	Διαγνωστικά ηλιακού 2	
3	6	0	Solar Devresi Akış Oranı	Ρυθμός ροής ηλιακού κυκλώματος	
3	6	1	Solar Devresi Basıncı	Πίεση ηλιακού κυκλώματος	
3	6	2	Boyer Kapasitesi	Χωρητικότητα δοχείου	0. Tanımlanmamış / Δεν προσδιορίζεται 1. 150 l 2. 200 l 3. 300 l
3	6	3	Duş adedi	αριθμός ντους	
3	6	4	Boyer Dolum Oranı	Ποσοστό πλήρωσης μπόιλερ	
3	8		Hata Geçmişi	Ιστορικό σφαλμάτων	
3	8	0	Son 10 Hata	Τελευταία 10 σφάλματα	
3	8	1	Hata Listesini Sıfırla	Επαναφορά λίστας σφαλμάτων	Reset? OK=Evet, esc=Hayır Επαναφορά; OK= Ναι, esc= Όχι
3	9		Menu Reset	Μενού Επαναφοράς	
3	9	0	Fabrika Ayarına Resetleme	Επαναφορά εργοστασιακών ρυθμίσεων	

IZBORNIK	PODIZBORNIK	PARAMETAR	OPIS	RASPON
3			SOLARNI	
3	0		Opće postavke	
3	0	0	Određivanje postavki temperature akumuliranja	
3	0	2	Određivanje postavki snižene temp. akumuliranja	
3	1		Statistike solarnih	
3	1	0	Sunčeva energija	
3	1	1	Sunčeva energija 2	
3	1	2	Ukup. vrijeme UKLJ. solarne crpke	
3	1	3	Ukup. vrijeme nadtemperature solarnog kolek.	
3	2		Postavke Solarnih 1	
3	2	0	Funkcija protiv legionele	UKLJUČENO - ISKLJUČENO
3	2	1	Hidraulična shema	0. Nije određeno 1. Jednospiralna osnova 2. Dvospiralna osnova 3. Solarni, s električnim dogrijavanjem 4. Integracija grijanja
3	2	2	Rad električnog otpornika	0. EDF 1. S postavljenim vremenom
3	2	3	DeltaT kolektor za pokretanje crpke	
3	2	4	DeltaT kolektor za zaustavljanje crpke	
3	2	5	Min. T kolektora za pokretanje crpke	
3	2	6	"Collectorkick"	UKLJUČENO - ISKLJUČENO
3	2	7	Funkcija hlađenja rashladnog sredstva	UKLJUČENO - ISKLJUČENO
3	2	8	Referentna vrijednost akumulacije s plinom	
3	2	9	Temperatura zaštite od zaleđivanja kolektora	
3	3		Postavke Solarnih 2	
3	3	0	Postavke kapaciteta tekućine	
3	3	1	Grupa Digitalni optičaj	UKLJUČENO - ISKLJUČENO
3	3	2	Prisutnost osjetnika tlaka	UKLJUČENO - ISKLJUČENO
3	3	3	Prisutnost anode Pro-Tech	UKLJUČENO - ISKLJUČENO
3	3	4	Funkcija POM. izlaz	0. Zahtjev za integriranjem 1. Alarm 2. Crpka za raslojavanje
3	3	5	Delta T cilj x modulacija	
3	3	6	Učestalost ciklusa protiv legionele	
3	3	7	Ciljna temperatura protiv legionele	
3	3	8	Opći parametar solarnog	
3	3	9	Opći parametar solarnog	
3	4		Ručni način rada	
3	4	0	Aktiviranje ručnog načina rada	UKLJUČENO - ISKLJUČENO
3	4	1	Aktivira solarnu crpku	UKLJUČENO - ISKLJUČENO
3	4	2	Aktivira troizlazni ventil	UKLJUČENO - ISKLJUČENO
3	4	3	Aktivira POM. izlaz	UKLJUČENO - ISKLJUČENO

IZBORNIK	PODIZBORNIK	PARAMETAR	OPIS	RASPON
3	4	4	Aktivira Izlaz vani	UKLJUČENO - ISKLJUČENO
3	4	5	Kontrola ventila za miješanje	0. UKLJUČENO 1. Otvoreno 2. Zatvoreno
3	5		Dijagnostika solarnog 1	
3	5	0	Temperatura solarnog kolektora	
3	5	1	Donja sonda spremnika tople vode	
3	5	2	Gornja sonda spremnika tople vode	
3	5	3	Temperatura povrata grijanja	
3	5	4	Sonda na ulazu kolektora	
3	5	5	Sonda na izlazu kolektora	
3	6		Dijagnostika solarnog 2	
3	6	0	Kapacitet solarnog kruga	
3	6	1	Tlak solarnog kruga	
3	6	2	Kapacitet akumuliranja	0. Nije određeno 1. 150 l 2. 200 l 3. 300 l
3	6	3	Broj raspoloživih tuševa	
3	6	4	% napunjenosti spremnika tople vode	
3	8		Povijest grešaka	
3	8	0	Zadnjih 10 grešaka	
3	8	1	Resetira popis grešaka	Resetirati? OK = da, Izlaz = ne
3	9		Reset izbornika	
3	9	0	Povrat tvorničkih postavki	

Tesisatın temizlenmesi

Tesisatı doldurmadan önce, üretimden ve montajdan kalan muhtemel artıkları ortadan kaldırmak için boruları temizleyiniz. Yabancı malzeme miktarı az bile olsa, katalizatör tarafından harekete geçirilebilir ve konvektif sıvının ayrışmasına neden olabilir.

- Tüm artıkları temizleyene kadar, tesisatı tamamen çalkalayınız.
- Daha sonra, tesisatı boşaltınız. Tesisatın doldurulması ve çalkalanması Tesisat, sadece bir ısı çıkışı mevcudiyetinde doldurulabilir ve hizmete alınabilir.
- Güvenlik dosyasında yer alan bilgilere riayet ediniz.

Hava deliği vidası üzerinde işlem yapınız

Sıvıyı taşımak için bir boşaltma borusu takınız (boru cihaz ile birlikte verilmez

(bkz. şekil A)

- Sadece güneş enerjisi devresindeki su ile bir çalışma, buzdan korunan bölgelerde de kabul edilmez (korozyona karşı eksik koruma)
- Konvektif sıvı, propilen-glikol, toksik olmayan ve fizyolojik olarak zararsız bir karışımdır.
- Güvenlik dosyasında yer alan bilgilere riayet ediniz.
- Doldurma ve boşaltma valfi vasıtasıyla bir basma tulumba ile tesisata konvektif sıvıyı koyunuz; sıvı dışarı çıkar çıkmaz, sırasıyla kesme ve havalandırma donanımlarını kapatınız.

(bakınız şekil B. Doldurma rakorları)

Tesisattan kolektörlerde kalan suyu kaldırmak için konvektif sıvı dışarı çıkıncaya kadar, öncelikle ayrı bir bidonda boşaltma vanasından gelen sıvıyı toplayınız. Doldurma işlemini yarıda kesiniz ve basma tulumbaya boşaltma vanasını bağlayınız.

Καθαρισμός της εγκατάστασης

Πριν την πλήρωση της εγκατάστασης καθαρίστε τις σωληνώσεις για την απομάκρυνση ενδεχόμενων υπολειμμάτων από την παραγωγή και τη συναρμολόγηση. Ακόμη και μικρές ποσότητες ξένου υλικού μπορούν να δράσουν καταλυτικά και να προκαλέσουν την αποσύνθεση του θερμικού ρευστού.

- Ξεβγάλετε τελείως την εγκατάσταση μέχρι να απομακρύνετε όλα τα υπολείμματα.
- Ακολουθώντας αδειάστε την εγκατάσταση. Πλήρωση και ξέβγαλμα της εγκατάστασης. Η εγκατάσταση μπορεί να γεμίζει και να τίθεται σε λειτουργία μόνο παρουσία αποβολής θερμότητας.
- Ανοίξτε όλες τις συσκευές ανάσχεσης και απαέρωσης. Ειδικότερα και τα κλείστρα στις συνδέσεις των συλλεκτών, τα σταυρωτά ρακόρ του συλλέκτη και ενδεχομένως το συλλέκτη αέρα.

Ενεργήστε στη βίδα για την απαέρωση

Εισάγετε ένα σωλήνα για τη σύγκλιση του νερού (ο σωλήνας δεν παρέχεται

(βλέπε εικόνα A.)

- Μια λειτουργία μόνο με νερό στο ηλιακό κύκλωμα δεν είναι επιτρεπτή κι ούτε στις προστατευμένες από την παγωνιά ζώνες (απουσία προστασίας κατά της διάβρωσης)
- Το θερμικό υγρό είναι ένα μίγμα προπυλενογλυκόλης, μη τοξικό και φυσιολογικά αβλαβές.
- Εφαρμόστε τις υποδείξεις που περιέχονται στην κάρτα ασφαλείας.
- Εισάγετε το θερμικό υγρό στην εγκατάσταση με μια αντλία πιεζόμενρη μέσω της βαλβίδας πλήρωσης και εκκένωσης. Κλείστε διαδοχικά τις διατάξεις ανάσχεσης και απαέρωσης μόλις βγει υγρό.

(βλέπε εικόνα B. Ρακόρ για την πλήρωση)

Συλλέξτε το υγρό που προέρχεται από τη στρόφιγγα εκκένωσης αρχικά σε ένα δοχείο χωριστό μέχρις ότου βγει το θερμικό υγρό για την απομάκρυνση από την εγκατάσταση του νερού που υπολείπεται στους συλλέκτες. Διακόψτε τη διαδικασία πλήρωσης και συνδέστε τη στρόφιγγα εκκένωσης στη συμπιεστική αντλία.

Čišćenje sustava

Prije punjenja sustava očistite cijevi kako biste uklonili eventualne ostatke od proizvodnje i montaže. Čak i sićušne količine stranog materijala mogu djelovati kao katalizator i izazvati raspadanje tekućine za prijenos topline.

- Potpuno isperite sustav sve dok se ne uklone svi ostaci.
- Nakon toga ispraznite sustav. Punjenje i ispiranje sustava. Sustav se smije napuniti i pustiti u rad samo ako postoji izvlačenje topline.
- Otvorite sve naprave za detekciju i oduške, naročito odušne čepove na spojevima kolektora, križnim spojevima kolektora te eventualno kolektor zraka.

Okrenite vijak za odzračivanje.

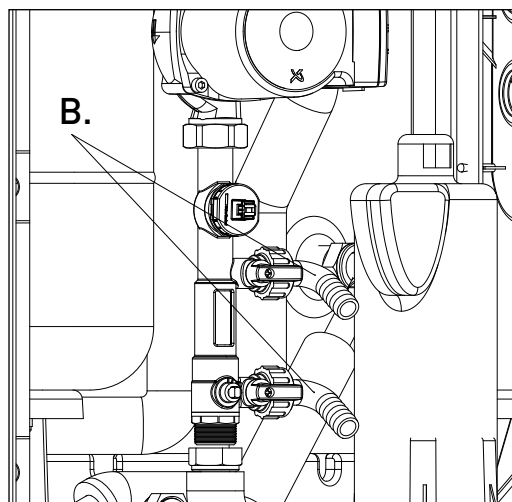
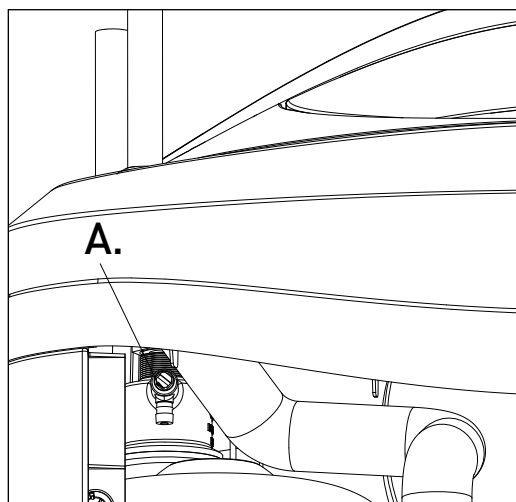
Uvucite odvodnu cijev za preusmjeravanje tekućine (cijev nije u dostavi;

vidi sliku A).

- Rad samo s vodom u solarnom krugu nije dopušten niti u područjima zaštićenim od leda (nedostaje zaštita protiv korozije).
- Tekućina za prijenos topline je mješavina propilen-glikola, neotrovna i fiziološki bezopasna.
- Pridržavajte se naznaka koje sadrži sigurnosni list.
- Pomoću pumpe ulijte tekućinu za prijenos topline u sustav kroz ventil za punjenje i odvod; zatvorite redom naprave za detekciju i oduške čim tekućina počne izlaziti.

(Vidi sliku B: spojevi za punjenje.)

Sakupite tekućinu iz slavine za pražnjenje, prvo u odvojenju kantu sve dok ne počne izlaziti tekućina za prijenos topline, kako biste iz sustava uklonili vodu preostalu u kolektorima. Prekinite proces punjenja i spojite slavinu za pražnjenje na pumpu.



- Tesisatı, tamamen havası çıkana kadar, 2 saat boyunca 3,5 bar'lık bir basınç ile çalkalayınız.
- Doldurma prosedürünü tamamlamadan önce, tesisatın basıncını ayarlayınız ve valfleri yavaşça kapatınız.

Tesisatın basıncı:

Tesisatın basıncı, genleşme tankının girişindeki basınca ve sistemin yüksekliğine bağlıdır.

- Basıncı kontrol ediniz ve eğer gerekir ise, valfleri açınız ve basıncı yeniden ayarlayınız; doldurma basıncına ulaşıldığı zaman, doldurma ve boşaltma valfini kapatınız.
- Tesisatın en üst noktasında manüel hava gidericisini harekete geçirerek, tesisatta kesinlikle hava olmadığını kontrol ediniz. Eğer gerekirse, çalkalama işlemini tekrarlayınız.
- Eğer bir bağlantı borusuna sahip bir hava gidericisi kullanılır ise, en azından küçük havalandırma borusunun hacmine eşit bir miktarın boşaltılması gerektiğini göz önünde bulundurunuz: 6 mm çapındaki küçük havalandırma borusunun her metresi başına 0,3 cl.

Güneş enerjisi pompasının ve regülatörünün hizmete alınması.

Bu amaçla, ilgili kullanım talimatlarına riayet ediniz.

- Hizmete alma işlemi sırasında görüntülenen sıcaklık derecelerinin geçerliliğini kontrol ediniz
- Güneş enerjisi devresi seviyesinde pompanın ve regülatörün işleyişini kontrol ediniz.
- Regülatörü, pompayı ve gerekirse sıvı sınırlayıcıyı, tesisatın hidrolik devre şemasına göre, ayarlayınız.

Miktarın regülasyonu

Miktar, kolektör alanının boyutlarına ve bağlantı değişkenine dayanarak ayarlanmalıdır. Referans yüzey, bu durumda emicinin yüzeyidir.

(Bakınız şekil C. Miktar regülasyon vanası)

- Ξεβγάλετε την εγκατάσταση με μια πίεση 3,5 bar για 2 ώρες μέχρι την πλήρη απαέρωση.
- Πριν τελειώσετε τη διαδικασία πλήρωσης, ρυθμίστε την πίεση της εγκατάστασης και κλείστε αργά τις βαλβίδες.

Πίεση της εγκατάστασης:

Η πίεση της εγκατάστασης εξαρτάται από το ύψος του συστήματος και από τη πίεση εισόδου του δοχείου διαστολής.

- Ελέγξτε την πίεση και αν χρειαστεί ανοίξτε τις βαλβίδες και ρυθμίστε εκ νέου την πίεση. Αφού επιτευχθεί η πίεση πλήρωσης, κλείστε τη βαλβίδα πλήρωσης και εκκένωσης.
- Ελέγξτε για την απόλυτη απουσία αέρα στην εγκατάσταση ενεργοποιώντας τον χειροκίνητο απαερωτή στο υψηλότερο σημείο της εγκατάστασης. Αν χρειαστεί επαναλάβετε τη διεργασία ξεβγάλματος.
- Αν χρησιμοποιείται ένας απαερωτής με αγωγό σύνδεσης, λάβετε υπόψη ότι θα πρέπει να εκκενώνεται τουλάχιστον μια ποσότητα υγρού ίση με τον όγκο του σωληνίσκου απαέρωσης: 0,3 cl για κάθε μέτρο σωληνίσκου απαέρωσης με διάμετρο 6 mm.

Θέση σε λειτουργία αντλίας ηλιακού και ρυθμιστή ηλιακού.

Για το σκοπό αυτό παρατηρήστε τις αντίστοιχες οδηγίες για τη χρήση.

- Ελέγξτε το αποδεκτό των εμφανιζόμενων θερμοκρασιών κατά τη θέση σε λειτουργία
- Ελέγξτε τη λειτουργία της αντλίας και του ρυθμιστή στάθμης του ηλιακού κυκλώματος.
- Θέστε το ρυθμιστή, την αντλία και ενδεχομένως τον περιοριστή ροής σε συνάρτηση με το υδραυλικό σχέδιο της εγκατάστασης.

Ρύθμιση της παροχής

Η παροχή πρέπει να τεθεί με βάση τις διαστάσεις του πεδίου συλλέκτη και την παραλλαγή της σύνδεσης. Η επιφάνεια αναφοράς, στην περίπτωση αυτή, είναι η επιφάνεια του απορροφητήρα.

(Βλέπε εικόνα C. Στρόφιγγα ρύθμισης παροχής)

- Ispirite sustav pod tlakom od 3,5 bar 2 sata, sve dok se potpuno ne odzrača.
- Prije završetka postupka punjenja, podesite tlak u sustavu i polako zatvorite ventile.

Tlak u sustavu

Tlak u sustavu ovisi o visini sustava i o ulaznom tlaku ekspanzijske posude.

- Provjerite tlak i prema potrebi otvorite ventile te ga ponovno podesite; nakon dostizanja tlaka punjenja, zatvorite ventil za punjenje i odvod.
- Provjerite apsolutan nedostatak zraka u sustavu aktiviranjem ručnog odzračivača u najvišoj točki sustava. Ako treba, ponovite postupak ispiranja.
- Ako koristite odzračivač sa spojnim vodom, imajtu u vidu da količina ispuštene tekućine treba odgovarati najmanje zapremeni odušne cjevčice: 0,3 cl po svakom metru odušne cjevčice promjera 6 mm.

Puštanje u rad solarne crpke i solarnog podešivača.

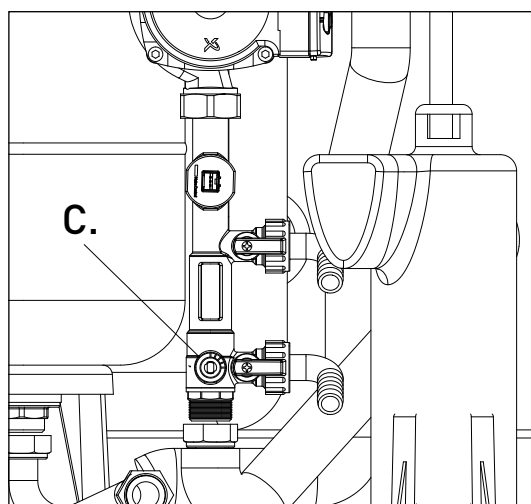
U tu svrhu pridržavajte se odgovarajućih uputa za uporabu.

- Provjerite prihvatljivost temperatura koje se prikazuju tijekom puštanja u rad.
- Provjerite rad crpke i podešivača na razini solarnog kruga.
- Postavite podešivač, crpku te eventualno graničnik protoka prema hidrauličnoj shemi sustava.

Podešavanje kapaciteta

Kapacitet treba postaviti na temelju dimenzija polja kolektora i varijante spajanja. U ovom slučaju, referentna površina je površina apsorbera.

(Vidi sliku C: ventil za podešavanje kapaciteta)



Nominal miktar:

(maksimum güneş radyasyonu ile kolektör alanından enerji alımı için gerekli) $30 \text{ l/m}^2\text{h} = 0,5 \text{ l/m}^2\text{dak}$

Hızın regülasyonu:

Aşağıdaki minimum miktarlardan düşük değerlere sahip olunmamalıdır: Diyagonal kolektör alanı bağlantısı: $30 \text{ l/m}^2\text{h} = 0,5 \text{ l/m}^2\text{dak}$
Bölümde aktarılan ilişkin bilgilere riayet ediniz: Kolektörler alanının hidrolik devre şeması (cihaz ile birlikte verilen kılavuzda belirtildiği gibi).

Sıcaklığın regülasyonu

Cihazın en iyi performanslarını garanti eden, önceden ayarlanan fabrika değerinde sıhhi suyun sıcaklığının regülasyonunu bırakmanızı tavsiye edilir.

Yanma risklerini önlemek amacıyla, sıcaklığın alım noktasında 60°C 'den (banyolarda 50°C) fazla olmayacak şekilde, termostatik valfi ayarlayınız.

Bu donanım, Fransa'da zorunludur.

Son olarak:

- Kolektörlerden kapatma plakasını ayırınız.
- Tesisatın düzgün çalıştığını kontrol ediniz.
- Hizmete alma tutanağını doldurunuz.
- Yöneticiyi bilgilendiriniz.

Kullanıcının notları:

- Su ısıtıcısı, soğuk su rakorları vasıtasıyla su dağıtım şebekesine ve sıcak su boruları vasıtasıyla kullanım noktasına bağlanır.
- Sıcak su, önceden ısıtılan veya dahili deđiştiriciyi kullanarak, güneş enerjisi tarafından ısıtılan sudur.
- Tüm kumanda ve regülasyon donanımlarının düzgün şekilde çalıştığını düzenli olarak kontrol ediniz.
- Her ay, vanayı ve valfi ve kireçlenmeleri önlemek için güvenlik grubunu çeviriniz.

Su şebekesine bağlantı için daima yeni rakor boruları kullanınız, asla kullanılmış boruları yeniden kullanmayınız. Borular, EN 61770 standardına uygun olmalıdır

Ονομαστική παροχή:

(αναγκαία για την απόληψη ενέργειας από το πεδίο συλλέκτη με μέγιστη ηλιακή ακτινοβολία) $30 \text{ l/m}^2\text{h} = 0,5 \text{ l/m}^2\text{min}$

Ρύθμιση της ταχύτητας:

Δεν θα πρέπει να έχετε τιμές μικρότερες των ακόλουθων ελάχιστων παροχών: Σύνδεση πεδίου διαγώνιου συλλέκτη: $30 \text{ l/m}^2\text{h} = 0,5 \text{ l/m}^2\text{min}$

Τηρείτε τις σχετικές υποδείξεις του κεφαλαίου: Υδραυλικό σχέδιο του πεδίου συλλεκτών (όπως υποδεικνύεται στο παρεχόμενο εγχειρίδιο).

Ρύθμιση της θερμοκρασίας

Συστήνεται να αφήσετε τη ρύθμιση της θερμοκρασίας του νερού υγιεινής χρήσης στην εργοστασιακή της τιμή που εξασφαλίζει τις καλύτερες επιδόσεις της συσκευής.

Για την αποφυγή κινδύνων εγκαυμάτων ρυθμίστε τη θερμοστατική βαλβίδα έτσι ώστε η θερμοκρασία να μην είναι χαμηλότερη των 60°C (50°C στα μπάνια) στο σημείο απόληψης.

Η διευθέτηση αυτή είναι υποχρεωτική για τη Γαλλία.

Στο τέλος:

- Αποσπάστε το φύλλο κάλυψης από τους συλλέκτες.
- Ελέγξτε τη σωστή λειτουργία της εγκατάστασης.
- Συμπληρώστε το πρακτικό θέσης σε λειτουργία.
- Εκπαιδεύστε το διαχειριστή.

Παρατηρήσεις του χρήστη:

- Το μπόιλερ συνδέεται στο δίκτυο διανομής νερού μέσω των ρακόρ για το κρύο νερό και στο σημείο χρήσης μέσω των σωληνώσεων για το ζεστό νερό.
- Το ζεστό νερό προθερμαίνεται ή θερμαίνεται από την ηλιακή ενέργεια χρησιμοποιώντας τον κάτω εναλλάκτη.
- Να ελέγχετε τακτικά αν όλες οι διατάξεις χειρισμού και ρύθμισης λειτουργούν σωστά.
- Κάθε μήνα, να στρέψετε τη στρόφιγγα και τη βαλβίδα ασφαλείας για την αποφυγή δημιουργίας κρουστών.

Να χρησιμοποιείτε πάντα σωληνώσεις ρακόρ νέες για τη σύνδεση στην παροχή του νερού, μην επαναχρησιμοποιείτε ποτέ χρησιμοποιημένες σωληνώσεις. Οι σωληνώσεις θα πρέπει να είναι σύμφωνες με την προδιαγραφή EN 61770

Nazivni kapacitet:

(potreban za uzimanje energije s polja kolektora kod maksimalnog sunčevog zračenja) $30 \text{ l/m}^2\text{h} = 0,5 \text{ l/m}^2\text{min}$

Podešavanje brzine

Vrijednosti ne smiju biti niže od minimalnih kapaciteta koji slijede. Dijagonalni spoj polja kolektora: $30 \text{ l/m}^2\text{h} = 0,5 \text{ l/m}^2\text{min}$.

Pridržavajte se odgovarajućih naputaka koji se navode u poglavlju: Hidraulična shema polja kolektora (kako je naznačeno u dostavljenom priručniku).

Podešavanje temperature

Savjetujemo da podešenost temperature potrošne vode ostavite na unaprijed postavljenoj tvorničkoj vrijednosti koja jamči najbolje performanse uređaja.

Kako biste izbjegli rizike od izgaranja, podesite termostatski ventil tako da temperatura na točki uzimanja ne bude viša od 60°C (50°C u kupaonici).

Ovo pravilo je obavezno u Francuskoj.

Na kraju:

- odvojite pokriv s kolektora;
- provjerite ispravan rad sustava;
- ispunite zapisnik o puštanju u rad;
- dajte upute voditelju.

Napomene korisniku

- Spremnik tople vode je priključen na distribucijsku mrežu vodoopskrbnog sustava putem spojeva za hladnu vodu, a na točki njegovog korištenja putem cijevi za toplu vodu.
- Topla voda se prethodno zagrijava ili zagrijava pomoću sunčeve energije, koristeći unutarnji izmjenjivač.
- Redovito provjeravajte rade li sve upravljačke naprave i naprave za podešavanje ispravno.
- Svaki mjesec odvrnite slavinu, ventil i sigurnosni sklop kako biste spriječili stvaranje naslaga.

Za spajanje na dovod vode uvijek koristite nove spojne cijevi, nemojte nikada koristiti one rabljene. Cijevi moraju biti sukladne normi EN 61770.

BAKIM

Özel paragrafta anlatıldığı gibi su ısıtıcısını boşalttıktan sonra, anlatıldığı gibi işleme devam ediniz:

1. Bir vidayı özel yuvalara yerleştiriniz (şek. A) aşağı doğru hafifçe bastırınız (şek. B). Ön paneli çıkartmak için, 8 tespit noktasının hepsini serbest bırakınız.
2. Gereken bakım işlemlerini gerçekleştiriniz (Örn. pompa grubunun, genleşme tankının yenisi ile değiştirilmesi)
3. Kireçlenme durumunu kontrol ediniz ve eğer gerekirse, su ısıtıcısının üst flanşı vasıtasıyla kaldırılmasını gerçekleştiriniz
5. Demonte etme işlemini tersten uygulayarak, parçaları yeniden monte ediniz
6. Özel paragrafta anlatıldığı gibi hizmete alma işlemini yeniden gerçekleştiriniz.

ΣΥΝΤΗΡΗΣΗ

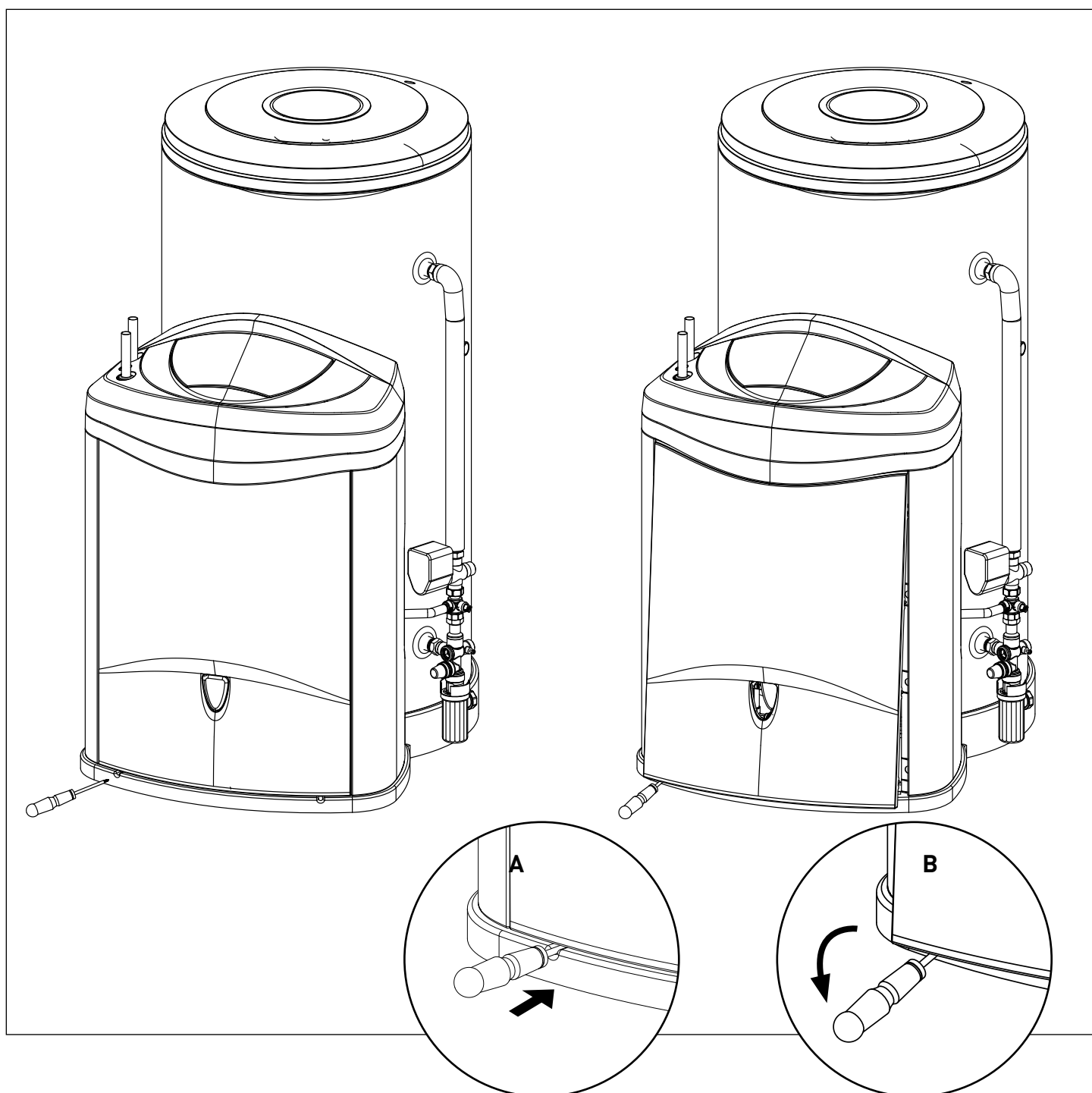
Αφού εκκενώσετε το μπόιλερ όπως περιγράφεται στη σχετική παράγραφο, προχωρήστε όπως περιγράφεται:

1. Τοποθετήστε ένα κατσαβίδι στις σχετικές έδρες (εικ. Α) και ασκήστε μια ελαφρά πίεση προς τα κάτω (εικ. Β).
Για να αφαιρέσετε το μετωπικό πάνελ απαγκιστρώστε και τα 8 σημεία στερέωσης.
2. Διενεργήστε τις αναγκαίες εργασίες συντήρησης (π.χ. αντικατάσταση αντλίας, δοχείου διαστολής)
3. Ελέγξτε την κατάσταση δημιουργίας αλάτων και, αν χρειαστεί, διενεργήστε την απομάκρυνσή τους μέσω της επάνω φλάντζας του μπόιλερ
5. Ξαναμοντάρετε τα εξαρτήματα αντιστρέφοντας τη διαδικασία συναρμολόγησης
6. Εκτελέστε εκ νέου τη θέση σε λειτουργία όπως περιγράφεται τη σχετική παράγραφο.

ODRŽAVANJE

Nakon pražnjenja spremnika tople vode kao što je opisano u odgovarajućem odlomku, postupite kako slijedi.

1. Namjestite odvijač u odgovarajuća sjedišta (sl. A) i lagano pritisnite prema dolje (sl. B). Kako biste izvadili prednju ploču, otkaçite svih 8 točaka pričvršćenja.
2. Izvršite potrebne radnje održavanja (npr.: zamjenu sklopa crpke, ekspanzijske posude).
3. Provjerite stanje naslaga vapnenca i ako treba uklonite ga kroz gornju prirubnicu spremnika tople vode.
5. Ponovno montirajte komponente obrnutim redoslijedom od demontiranja.
6. Ponovno izvršite puštanje u rad kao što je opisano u odgovarajućem odlomku.



Su ısıtıcısı üzerindeki her işlem için, elektrik akımının bağlantısını kesmek zorunludur.

Tüm işlemler, nitelikli bir operatör tarafından gerçekleştirilmelidir.

Bir bakım sözleşmesi imzalamanızı ve gerekirse, maksimum her 5 senede bir güvenlik grubunu yenisi ile değiştirmenizi tavsiye ederiz.

Her sene (eğer su bir yumuşatıcı ile işlenir ise, senede iki defa), aşağıdaki amaçlar için bir boşaltma işlemi gerçekleştirilmelidir

- 1) Magnezyum anotunun aşınma durumunu kontrol etmek: Eğer çap 10mm'den düşük veya hacmi başlangıç hacminin %50'sinden düşük ise, yenisi ile değiştiriniz
- 2) Protech anotun işleyişini kontrol etmek
- 3) Kazanın içindeki kalıntıları temizlemek. Bu işlemler için, güvendiğiniz bir tesisatçıya başvurunuz

Boşaltma

Hidrolik şebekeden su ısıtıcısının bağlantısını kesiniz. Havanın girmesi için sıcak su vanasını açınız. Güvenlik grubu üzerindeki boşaltma vanasını açınız

Kirecin kaldırılması

Suyun yüksek derecede sert olması halinde, en az her iki senede bir kireci temizlemeniz tavsiye edilir.

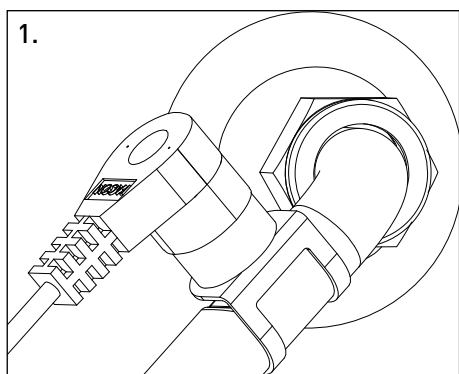
Temizleme işlemi, su ısıtıcısının üst flanşından bir aspiratör yardımı ile gerçekleştirilebilir. Sır tabakasına zarar vermemeye dikkat ediniz.

DİKKAT

Modül, güneş enerjisi devresinin içinde sıcaklık derecesi çok yüksek olduğu zaman sirkülatörü bloke ederek müdahalede bulunan bir güvenlik termostatına sahiptir (örn. güçlü güneş radyasyonu, sıhhi suyun alınmaması veya az alınması); bu, aynı modülün içindeki parçalara zarar vermemek içindir.

Termostat, aşağıdaki şekilde yeniden etkinleştirilebilir:

- Modülün beslemesini devre dışı bırakınız,
- Modülün ön panelini açınız,
- Termostatı belirleyiniz (şekil 1.),
- Konektörü çıkartınız (şekil 2.),
- Okun yönünde, termostatın üzerindeki butona basınız (şekil 3.),
- Konektörü yeniden takınız ve ön paneli kapatınız, bu şekilde sirkülatör yeniden bağlanır.



Για κάθε εργασία στο μπόιλερ είναι επιτακτικό να διακόπτετε το ηλεκτρικό ρεύμα.

Όλες οι εργασίες θα πρέπει να διενεργούνται από ειδικευμένο τεχνικό.

Σας προτείνουμε να υπογράψετε ένα συμβόλαιο συντήρησης και να μεριμνάτε για την αντικατάσταση της μονάδας ασφαλείας κάθε 5 έτη, αν χρειάζεται.

Κάθε έτος (δύο φορές ετησίως αν το νερό τυγχάνει επεξεργασίας με αποσκληρυντή) θα πρέπει να διενεργείται μια εκκένωση με σκοπό

- 1) Τον έλεγχο φθοράς της ανόδου μαγνησίου: Αν η διάμετρος είναι μικρότερη των 10mm ή ο όγκος της είναι μικρότερος του 50% του αρχικού όγκου, προχωρήστε στην αντικατάστασή της
- 2) Ελέγξτε τη λειτουργία της ανόδου protech
- 3) Απομακρύνετε ιζήματα από το εσωτερικό του λέβητα. Για τις εργασίες αυτές ανατρέξτε στον προσωπικό σας εγκαταστάτη

Εκκένωση

Αποσυνδέστε το μπόιλερ από το δίκτυο ύδρευσης. Ανοίξτε τη στρόφιγγα του ζεστού νερού για να εισέλθει αέρας. Ανοίξτε τη στρόφιγγα εκκένωσης στη μονάδα ασφαλείας.

Απομάκρυνση των αλάτων.

Παρουσία υψηλής σκληρότητας νερού συστήνεται να προχωράτε στην απομάκρυνση των αλάτων τουλάχιστον κάθε δύο έτη.

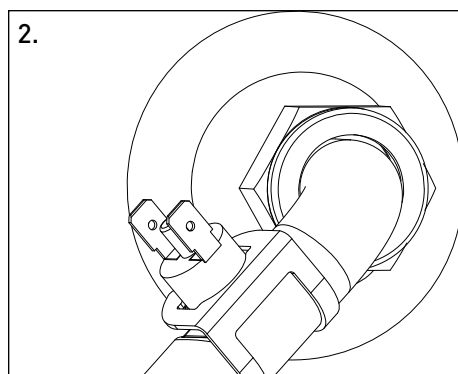
Η απομάκρυνση μπορεί να γίνει με τη βοήθεια ενός απορροφητήρα από την επάνω φλάντζα του μπόιλερ. Προσέξτε να μην προξενήσετε ζημιά στο στρώμα του σμάλτου.

ΠΡΟΣΟΧΗ

Το στοιχείο διαθέτει θερμοστάτη ασφαλείας, που παρεμβαίνει όταν στο εσωτερικό του ηλιακού κυκλώματος η θερμοκρασία είναι πολύ υψηλή (π.χ. ισχυρή ηλιοφάνεια, λειψή ή καθόλου απόληψη νερού υγιεινής χρήσης) μπλοκάροντας τον κυκλοφορητή. Αυτό για να μην προκληθούν ζημιές στα εξαρτήματα εντός του ίδιου του στοιχείου.

Ο θερμοστάτης μπορεί να επανεργοποιηθεί με τον ακόλουθο τρόπο:

- Απενεργοποιήστε την τροφοδοσία του στοιχείου,
- Ανοίξτε το μετωπικό πάνελ του στοιχείου,
- Εντοπίστε το θερμοστάτη (εικόνα 1.),
- Αφαιρέστε το σύνδεσμο (εικόνα 2.),
- Πατήστε, κατά τη φορά του βέλους, το κουμπί πάνω από το θερμοστάτη (εικόνα 3.),
- Επανεισάγετε το σύνδεσμο και κλείστε το μετωπικό πάνελ, με τον τρόπο αυτό ο κυκλοφορητής επανασυνδέεται.



Kod svakog zahvata na spremniku tople vode obavezno iskorčajte električnu struju.

Sve radnje treba obaviti kvalificirani radnik.

Savjetujemo Vam potpisivanje ugovora o održavanju i predviđanje zamjene sigurnosnog sklopa maksimalno svakih 5 godina, ako treba.

Svake godine (dva puta godišnje u slučaju obrade vode omeškivačem) treba izvršiti pražnjenje u cilju:

- 1) kontrole istrošenosti magnezijске anode
 - ako je promjer manji od 10 mm ili je njena zapremina 50 % manja od početne, zamijenite je;
- 2) kontrole rada anode Protech;
- 3) uklanjanja taloga u grijaču. Za ove radnje obratite se svom postavljaču.

Pražnjenje

Odvajite spremnik tople vode od vodovodne mreže. Otvorite slavinu za toplu vodu kako bi ušao zrak. Otvorite slavinu za pražnjenje na sigurnosno sklopu.

Uklanjanje vapnenca

Kod vrlo tvrde vode savjetujemo uklanjanje vapnenca najmanje svake dvije godine.

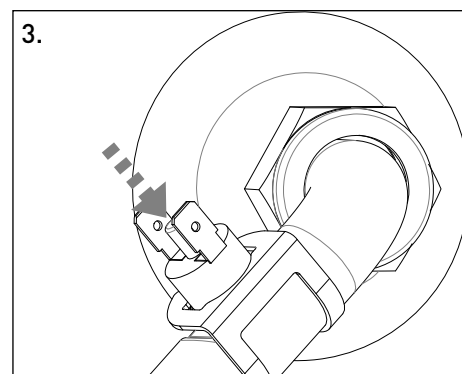
Uklanjanje možete izvršiti pomoću usisnika čija je prirubnica veća od one na spremniku tople vode. Pazite da ne oštete sloj emajla.

POZOR

Modul ima sigurnosni termostat koji intervenira kad je temperatura u solarnom krugu previsoka (npr.: jaka izloženost sunčevim zrakama, nedostatno ili nikakvo uzimanje potrošne vode) blokirajući cirkulacijsku crpku kako se unutarne komponente samog modula ne bi oštetile.

Termostat možete ponovno aktivirati na sljedeći način:

- deaktivirajte napajanje modula,
- otvorite prednju ploču modula,
- pronađite termostat (slika 1),
- izvadite konektor (slika 2),
- pritisite, u smjeru strelice, dugme iznad termostata (slika 3),
- ponovno stavite konektor i zatvorite prednju ploču: na taj način cirkulacijska crpka je ponovno povezana.



OPŠTA UPOZORENJA

1. Ova knjižica je sastavni i ključni deo uređaja. Treba je pažljivo čuvati i treba uvek da stoji uz uređaj u slučaju da on prestane sa radom, ako bude dobio novog vlasnika ili korisnika i/ili ako bude premešten u drugi sistem.
2. Pažljivo pročitajte uputstva i upozorenja koja se nalaze u ovoj knjižici jer pružaju važne smernice u pogledu bezbednosti instalacije, korišćenja i održavanja.
3. Instalacija predstavlja odgovornost kupca i treba da je obavi kvalifikovano osoblje tako što će pratiti uputstva navedena u ovoj knjižici.
4. Zabranjeno je korišćenje ovog uređaja u svrhu koja se razlikuje od one navedene u specifikacijama.
Proizvođač nije odgovoran za eventualne štete nastale neodgovarajućom, pogrešnom i neprimerenom upotrebom ili nepoštovanjem uputstava navedenih u ovoj knjižici.
5. Instalacija, održavanje i ostale radnje treba da obavi osoblje koje je kvalifikovano u pogledu svih važećih normi i smernica koje je priložio proizvođač.
6. Pogrešna instalacija može prouzrokovati telesne povrede, povrede životinja ili oštećenje stvari, za koje se proizvođač ne smatra odgovornim
7. Delovi ambalaze (pričvršćivači, plastične kese, polistirenska pena itd.) ne smeju se ostaviti u dometu dece jer predstavljaju izvor opasnosti.
8. Uređaj ne smeju da koriste deca, nestručne osobe ili osobe sa smanjenim fizičkim, senzornim ili psihičkim sposobnostima ili osobe bez iskustva i/ili znanja, u slučaju da ih ne nadgleda osoba koja je odgovorna za njihovu bezbednost ili od nje ne prime uputstvo za korišćenje uređaja.
9. Decu treba nadgledati kako bi se obezbedilo da se ne igraju sa uređajem
10. Zabranjeno je dodirivanje uređaja ako je korisnik bos ili su mu delovi tela vlažni.
11. Eventualne popravke sme da obavlja isključivo kvalifikovano osoblje korišćenjem samo originalnih rezervnih delova.
U slučaju nepoštovanja gorenavedenog uputstva, može da bude ugrožena bezbednost i da dođe do izuzimanja proizvođača od svake odgovornosti.
12. U blizini uređaja ne smeju da se nalaze zapaljivi predmeti.
13. Kolektorske ploče mogu da se kombinuju samo sa konstrukcionim elementima (fiksatorima, montažnim delovima itd.) i komponentama sistema proizvođača.
Korišćenje drugih konstrukcionih elemenata ili sistemskih komponenti smatra se neodgovarajućim.
U tom slučaju proizvođač ne snosi nikakvu odgovornost.
14. Odgovarajuća primena podrazumeva i poštovanje uputstava za korišćenje i za instalaciju i celokupne dokumentacije, kao i poštovanje odredbi za kontrolu i održavanje.
15. Bilo kakvo drugo neodgovarajuće korišćenje je zabranjeno.

ЗАГАЛЬНІ ЗАУВАЖЕННЯ

1. Дана брошура є невід'ємною і складовою частиною виробу. Вона має дбайливо зберігатися і знаходитися разом з системою в разі її передачі іншому власнику чи користувачу та / або включення до складу іншої установки.
2. Уважно прочитайте інструкції і попередження, що містяться в даній брошурі, оскільки вони містять важливі вказівки, що стосуються безпеки установки, її використання і технічного обслуговування.
3. Про монтаж має подбати сам клієнт, залучаючи до роботи кваліфікований персонал, згідно з вказівками, що містяться в даній брошурі.
4. Забороняється використання даної установки для цілей, відмінних від зазначених у даній брошурі.
Компанія-виробник не несе відповідальності за можливі збитки, що виникають із невідповідного, помилкового і нерационального використання або в результаті недотримання вказівок, викладених в даній брошурі.
5. Монтаж, технічне обслуговування та будь-які інші операції мають виконуватися кваліфікованим персоналом, з дотриманням всіх діючих норм і вказівок компанії-виробника.
6. Неправильний монтаж може стати причиною поранень людей, тварин або матеріального збитку, за які компанія-виробник не несе відповідальності.
7. Елементи пакування (скоби, пластикові пакети, пінополістирол, тощо) не повинні бути доступними для дітей, оскільки є джерелом небезпеки.
8. Забороняється виконувати будь-які дії з установкою дітям, недосвідченим особам або особам із фізичними обмеженнями, обмеженнями сприйняття або проблемами в психіці, а також таким, які не мають досвіду та / або знань, якщо тільки це не відбувається під наглядом особи, відповідальної за їх безпеку, або ж вони отримали від такої особи вказівки з використання установки.
9. Слідкувати за дітьми, не допускаючи, щоб вони грали з установкою.
10. Забороняється торкатися установки голими ногами або мокрими частинами тіла.
11. Можливий ремонт має виконуватися тільки кваліфікованим персоналом, з використанням виключно оригінальних запчастин.
Недотримання зазначеного вище може знизити рівень безпеки і знімає будь-яку відповідальність з виробника.
12. Не допускати перебування будь-яких горючих матеріалів поряд з установкою.
13. Плоскі колектори можуть поєднуватися тільки з конструктивними елементами (кріпленнями, з'єднаннями, тощо) і компонентами установки виробника.
Застосування інших конструктивних елементів або компонентів установки є використанням, яке не відповідає призначенню.
У зв'язку з цим з компанії-виробника знімається будь-яка відповідальність.
14. Під використанням, яке відповідає призначенню, розуміється також дотримання інструкцій з експлуатації, з монтажу і зі всієї додаткової документації, а також дотримання умов технічного огляду й обслуговування.
15. Будь-яке інше використання, що не відповідає призначенню, забороняється.

ОСОБЫЕ ПРЕДУПРЕЖДЕНИЯ

1. Данные инструкции являются неотъемлемой и основной частью изделия. Бережно храните их вместе с изделием, также в случае передачи последнего другому владельцу или пользователю и/или в случае его установки в другой системе.
2. Внимательно ознакомьтесь с инструкциями, содержащимися в настоящей брошюре, так как в них приводятся важные указания касательно правил безопасности при монтаже, эксплуатации и техобслуживании изделия.
3. Покупатель поручает выполнение монтажа квалифицированному персоналу, выполняющему инструкции, приведенные в данном тех. руководстве.
4. Запрещается использование данного изделия в целях, отличных от указанных в данном руководстве. Завод-производитель не несет никакой ответственности за возможный ущерб, причиненный неправильным или неразумным использованием изделия или несоблюдением инструкций, приведенных в данном руководстве.
5. Монтаж, техническое обслуживание изделия и любые другие операции должны осуществляться квалифицированным персоналом в соответствии с действующими нормативами и инструкциями завода-производителя.
6. В случае неправильно выполненного монтажа изделия завод-производитель не несет никакой ответственности за ущерб, причиненный людям, домашним животным и имуществу.
7. Части упаковки (крепежные скобы, пластмассовые мешки, вспененный полистирол, и т.д.) не должны попадать в руки детей, так как эти материалы представляют собой потенциальную опасность.
8. Запрещается допускать детей, неопытных лиц или лиц с ограниченными физическими, сенсорными или психическими способностями, или без опыта/знания, если эти лица не контролируются другим лицом, отвечающим за их безопасность, или если эти лица не получают надлежащие инструкции по эксплуатации изделия.
9. Не разрешайте детям играть с изделием.
10. Запрещается прикасаться к агрегату мокрыми частями тела или с босыми ногами.
11. Возможный ремонт изделия должен выполняться исключительно квалифицированным персоналом с использованием только оригинальных запасных частей.
Несоблюдение указаний, приведенных выше, компрометирует безопасность и снимает с производителя всякую ответственность.
12. Не держатъ возгораемые предметы рядом с изделием.
13. Плоские коллекторы могут сочетаться только с элементами конструкции (крепление, соединения и т.п.) и комплектующими системы производителя.
Использование других структурных элементов или комплектующих системы считается непригодным для назначения.
В этом случае производитель снимает с себя какую-либо ответственность.
14. Использование, соответствующее назначению, включает в себя также соблюдение инструкций по эксплуатации и монтажу и всей дополнительной документации, а также соблюдение условий проверок и тех. обслуживания.
15. Запрещается любое иное несоответствующее использование.

OPŠTE SIGURNOSNE MERE

Objašnjenje simbola:

- ⚠ Nepoštovanje ovog upozorenja nosi rizik od povreda, a u određenim slučajevima i smrtonosnih telesnih povreda.
- ⚠ Nepoštovanje ovog upozorenja nosi rizik od oštećenja, a u određenim slučajevima i ozbiljnih oštećenja predmeta, biljaka ili životinja.
- ❗ Obavezno je poštovanje opštih bezbednosnih mera i specifikacija uređaja.

Ne obavljajte radnje koje podrazumevaju otvaranje uređaja.

- ⚠ Može doći do strujnog udara zbog prisustva komponenti pod naponom. Može doći do telesnih povreda prouzrokovanih opekotinama zbog vrelih komponenti ili rana zbog oštrih ivica i uglova.

Ne obavljajte radnje koje podrazumevaju uklanjanje uređaja sa mesta instalacije.

- ⚠ Može doći do strujnog udara zbog prisustva komponenti pod naponom
- ⚠ Može doći do poplavlivanja prouzrokovano curenjem vode iz iskopčanih cevi.

Ne pokrećite ili isključite uređaj uključivanjem ili isključivanjem kabla za napajanje u utičnicu.

- ⚠ Može doći do strujnog udara usled oštećenja kabla, utikača ili utičnice.

Nemojte oštetiti kabl za napajanje.

- ⚠ Može doći do strujnog udara zbog prisustva neizolovanih žica pod naponom.

Ne ostavljajte ništa na uređaju.

- ⚠ Može doći do telesne povrede usled pada predmeta sa uređaja zbog vibracija.
- ⚠ Može doći do oštećenja uređaja ili predmeta ispod njega usled pada predmeta sa uređaja zbog vibracija.

Ne penjite se na uređaj.

- ⚠ Može doći do telesnih povreda usled pada uređaja.
- ⚠ Može doći do oštećenja uređaja ili predmeta ispod njega usled pada uređaja van instalacionog položaja.

Ne penjite se na stolice, barske stolice, merdevine ili nestabilne potpore da biste obavili čišćenje uređaja.

- ⚠ Može doći do telesnih povreda usled pada s visine ili sklapanja merdevina (duple merdevine).

Ne pokušavajte da očistite uređaj, a da ga prethodno niste isključili i iskopčali iz struje ili da prethodno niste isključili odgovarajući prekidač.

- ⚠ Može doći do strujnog udara zbog prisustva komponenti pod naponom.

Instalirajte uređaj na čvrst zid koji nije izložen vibracijama.

- ⚠ Može doći do buke prilikom rada.

ЗАГАЛЬНІ ПРАВИЛА БЕЗПЕКИ

Значення символів:

- ⚠ Недотримання попереджувальних вказівок підвищує ризик травм, а за певних обставин навіть є смертельно небезпечним для фізичних осіб.
- ⚠ Недотримання попереджувальних вказівок підвищує ризик травм, а за певних обставин навіть є смертельно небезпечним для фізичних осіб.
- ❗ Припис дотримуватися загальних та специфічних правил безпеки виробу.

Не виконувати операцій, які передбачають порушення цілісності установки.

- ⚠ Ураження електричним струмом через перебування компонентів під напругою. Опіки через наявність нагрітих до високих температур компонентів або поранення кромками і ріжучими виступаючими частинами.

Не виконувати операції, які вимагають переміщення установки з місця її монтажу.

- ⚠ Ураження електричним струмом через перебування компонентів під напругою.
- ⚠ Затоплення через витікання води з від'єднаних труб.

Не вмикати та не вимикати установку, вставляючи або виймаючи вилку електричного живлення з розетки.

- ⚠ Ураження електричним струмом через пошкодження кабелю, вилки або розетки.

Не ушкоджувати кабель електричного живлення.

- ⚠ Ураження електричним струмом через відкриті провідники під напругою.

Не залишайте будь-які сторонні предмети на установці.

- ⚠ Нанесення травм фізичним особам через падіння предмета внаслідок вібрації.
- ⚠ Пошкодження установки або предметів, які перебувають під нею, через падіння предмета внаслідок вібрації.

Не підніматися на установку.

- ⚠ Нанесення травм фізичним особам через падіння установки.
- ⚠ Пошкодження установки або предметів, які перебувають під нею, через падіння установки внаслідок від'єднання кріплень.

Не підніматися на нестабільні стільці, табуретки, сходи або опори для виконання чищення установки.

- ⚠ Нанесення травм фізичним особам через падіння з висоти або через розсування опор (подвійні драбини).

Не виконувати операції з чищення установки, не вимкнувши, перш за все саму установку, витягнувши вилку або ж вимкнувши відповідний вимикач.

- ⚠ Ураження електричним струмом через перебування компонентів під напругою.

Виконувати монтаж установки на твердій поверхні, не схильній до вібрації.

- ⚠ Високий рівень шуму під час роботи.

ОБЩИЕ ПРАВИЛА БЕЗОПАСНОСТИ

Перечень условных обозначений:

- ⚠ Несоблюдение этого предупреждения может привести к несчастным случаям, в определенных ситуациях даже смертельным.
- Несоблюдение этого предупреждения может привести к повреждениям, в определенных ситуациях даже серьезным, имущества, домашних растений и нанести ущерб домашним животным.
- ❗ Соблюдайте общие и специальные правила безопасности при использовании изделия.

Не производите никаких работ, для которых требуется открыть изделие.

- ⚠ Удар током - компоненты под напряжением. Опасность ожогов и порезов - горячие компоненты и острые выступы и края.

Не производите никаких работ, для которых требуется демонтировать изделие.

- ⚠ Удар током - компоненты под напряжением
- ⚠ Затопление - утечка воды из отсоединенных труб.

Не включать и не выключать агрегат при помощи штепсельной вилки.

- ⚠ Удар током из-за поврежденного электрического провода, штепсельной вилки или сетевой розетки.

Бережно обращаться с проводом электропитания.

- ⚠ Удар током - оголенные провода под напряжением.

Не оставляйте посторонние предметы на изделии.

- ⚠ Несчастные случаи - падение предметов из-за вибраций изделия.
- ⚠ Повреждение изделия или находящихся снизу предметов по причине падения предметов из-за вибраций изделия.

Не залезайте на изделие.

- ⚠ Опасность падения с изделия.
- ⚠ Повреждение изделия или находящихся снизу предметов по причине падения изделия из-за отсоединения креплений.

Не поднимайтесь на стулья, табуретки, лестницы или нестабильные приспособления для чистки изделия.

- ⚠ Падение или заземление (раскладные лестницы).

Производите чистку изделия только после его отключения, вынуть вилку из розетки или отключить специальный выключатель.

- ⚠ Удар током - компоненты под напряжением.

Крепите изделие на прочной стене, не подверженной вибрациям.

- ⚠ Шум в процессе функционирования

При сверлении стены не повредите существующую электропроводку или трубы.

- ⚠ Удар током при контакте с проводами под напряжением. Взрыв, пожар или отравление газом в случае его утечки из поврежденного газопровода.

Prilikom bušenja rupa na zidu pazite da ne oštetite električne kablove ili postojeće cevi.

⚠ Može doći do strujnog udara zbog kontakta sa žicama pod naponom. Može doći do eksplozija, požara ili trovanja usled gasa koji curi iz oštećenih cevi.

⚠ Može doći do oštećenja postojećih instalacija. Može doći do poplavlivanja prouzrokovanog curenjem vode iz oštećenih cevi.

Zaštitite sve cevi i žice kako biste sprečili da dođe do njihovog oštećenja.

⚠ Može doći do strujnog udara zbog kontakta sa žicama pod naponom

⚠ Može doći do poplavlivanja prouzrokovanog curenjem vode iz oštećenih cevi.

Uverite se da mesto za instalaciju i svi sistemi sa kojima uređaj mora da se poveže ispunjavaju važeće propise.

⚠ Može doći do strujnog udara zbog kontakta sa neodgovarajuće instaliranim žicama pod naponom

⚠ Može doći do oštećenja uređaja zbog neodgovarajućih uslova za rad.

Koristite odgovarajuće ručne alate i opremu (posebno se uverite da je svaka alatka u dobrom stanju i da je ručica dobro pričvršćena); koristite ih ispravno i pazite da ne padnu sa visine. Vratite ih na mesto nakon što završite sa njihovim korišćenjem.

⚠ Može doći do telesnih povreda usled prštanja komadića ili delova, udisanja prašine, udara, posekotina, ubadanja i abrazija.

⚠ Može doći do oštećenja uređaja ili okolnih predmeta usled padajućih komadića, udara i usekotina.

Koristite odgovarajuću električnu opremu (posebno se uverite da su kabl za napajanje i utičnica u dobrom stanju i da su rotirajući ili pokretni delovi ispravno pričvršćeni); koristite ovu opremu na ispravan način; ne blokirajte prolaze kablom za napajanje i proverite da nijedan deo opreme ne može da padne sa visine. Iskopčajte kabl i vratite ga na mesto nakon što završite sa korišćenjem.

⚠ Može doći do telesnih povreda usled strujnog udara, prštanja komadića ili delova, udisanja prašine, jakih udara, posekotina, uboda, abrazija, buke i vibracija.

⚠ Može doći do oštećenja uređaja ili okolnih predmeta usled padajućih komadića, udara i usekotina.

Uverite se da su sve prenosne merdevine čvrsto postavljene i da su odgovarajuće jačine. Uverite se da su stepenice neoštećene i da nisu klizave. Nikada ne pomerajte pokretne merdevine kada se neko nalazi na njima. Stalno nadgledajte.

⚠ Može doći do telesnih povreda usled pada sa visine ili sklapanja merdevina (duple merdevine).

Uverite se da svi materijali, komponente, oprema itd. koji se koriste tokom instalacije ne mogu da padnu sa visine

⚠ Može doći do telesnih povreda ili smrti usled rušenja i/ili pada delova.

Не пошкоджувати, шляхом свердлення отворів в стінках, електричних кабелів або існуючих труб.

⚠ Ураження електричним струмом через контакт з провідниками під напругою. Вибухи, пожежі або отруєння через вихід газу з пошкоджених трубопроводів.

⚠ Пошкодження існуючого обладнання. Затоплення через витікання води з від'єднаних труб.

Захищати під'єднані труби та кабелі так, щоб не допустити їх пошкодження.

⚠ Ураження електричним струмом через контакт з провідниками під напругою.

⚠ Затоплення через вихід води з пошкоджених труб.

Переконайтеся, що середовище для монтажу і обладнання, до якого має підключатися установка, відповідають чинним нормам.

⚠ Ураження електричним струмом через контакт з провідниками під напругою, які неправильно встановлені.

⚠ Пошкодження установки через невідповідні умови роботи.

Використовувати відповідні інструменти і ручні приладдя (головним чином, перевірити, щоб інструмент не був пошкоджений, а рукоятка - ціла і правильно встановлена), поводяться з ними коректно, зберігати їх від випадкового падіння з висоти, повертати їх на місце після використання.

⚠ Нанесення травм фізичним особам в результаті вилітання осколків або фрагментів, вдихання пилу, поштовхів, порізів, уколів, саден.

⚠ Пошкодження установки або оточуючих предметів через вилітання осколків, ударів, розрізів.

Застосовувати електричне обладнання, яке відповідає цілям (головним чином, переконатися, що кабель і вилка живлення - цілі, а частини, що перебувають в обертальному або альтернативному русі, правильно і надійно закріплені), використовувати їх коректно, не захарашувати проходи кабелем живлення, берегти їх від можливого падіння з висоти, від'єднувати і повертати на місце після використання.

⚠ Нанесення травм фізичним особам в результаті ураження електричним струмом, вилітання осколків або фрагментів, вдихання пилу, поштовхів, порізів, уколів, саден, шуму, вібрації.

⚠ Пошкодження установки або оточуючих предметів через вилітання осколків, ударів, розрізів.

Переконатися, що переносна драбина має стабільну опору, достатню міцність, а шаблі - цілі і не слизькі, що вони не переміщуються при перебуванні на них людини, і що за ними хтось стежить.

⚠ Нанесення травм фізичним особам через падіння з висоти або через розсування опор (підвійні драбини).

Переконатися, що всі матеріали, компоненти, обладнання, тощо, які використовуються під час монтажу, не можуть впасти з висоти.

⚠ Повреждение существующих систем. Затопление – утечка воды из поврежденных труб.

Предохраните трубы и электрические провода во избежание их повреждения.

⚠ Удар током при контакте с проводами под напряжением.

⚠ Затопление – утечка воды из поврежденных труб

Проверьте, чтобы помещение, в котором устанавливается изделие, и устройства, с которыми оно соединяется, соответствовали действующим нормативам

⚠ Удар током при контакте с неправильно установленными проводами под напряжением

⚠ Повреждение изделия из-за неправильных условий его эксплуатации.

Используйте пригодные инструменты или ручные приборы (в особенности необходимо проверить, чтобы инструмент не был поврежден, чтобы его рукоятка была целой и прочно прикреплена), правильно используйте инструменты, избегайте их падения, убирайте инструменты на место после их использования.

⚠ Несчастные случаи от отлетающих осколков или кусков, вдыхание пыли, удары, порезы, уколы, царапины.

⚠ Повреждение изделия или расположенных рядом предметов отлетающими осколками, ударами, порезами.

Используйте пригодные электрические инструменты (в особенности необходимо проверить, чтобы провод электропитания и вилка не были повреждены, и чтобы детали, имеющие вращательное или поступательное движение, были прочно прикреплены), правильно используйте инструмент, не преграждайте проходы проводами электропитания, предохраняйте инструмент от падения, после использования отсоединить от сетевой розетки и убрать на место.

⚠ Несчастные случаи от ударов током, от отлетающих осколков или кусков, вдыхания пыли, ударов, порезов, уколов, царапин, шума, вибраций.

⚠ Повреждение изделия или расположенных рядом предметов отлетающими осколками, ударами, порезами.

Проверьте, чтобы переносные лестницы были прочно установлены на пол, чтобы они были рассчитаны на соответствующую нагрузку, чтобы ступеньки не были повреждены и не были скользкими, чтобы никто не сдвинул лестницу со стоящим на ней человеком, чтобы кто-нибудь страховал внизу.

⚠ Падение или защемление (раскладные лестницы).

Проверьте, чтобы материалы, комплектующие, оборудование и т.п., используемые для монтажа, не могли упасть сверху.

⚠ Несчастные случаи или смерть по причине падения/обвала деталей.

Проверьте, чтобы многоярусные лестницы были прочно установлены, чтобы они были рассчитаны на соответствующую

Uverite se da su sve merdevine sa točkicama čvrsto postavljene i da su odgovarajuće jačine. Uverite se da su stepenice neoštećene i da nisu klizave. Uverite se da merdevine imaju rukohvate sa obe strane merdevine i parapete na delu za silazak.

- ⚠ Može doći do telesnih povreda usled pada s visine.

Za vreme celokupnog rada koji se obavlja na određenoj visini (opšte gledano, kada se radi o razlici u visini većoj od dva metra), uverite se da parapeti okružuju radnu oblast ili da se koristi pojedinačna oprema za sprečavanje padova. Uverite se da mesto na kome može eventualno da dođe do slučajnog pada bude bez opasnih prepreka i da bilo kakav pad bude ublažen polučvrstim ili savitljivim površinama.

- ⚠ Može doći do telesnih povreda usled pada s visine.

Uverite se da se na radnom mestu održavaju odgovarajući nivoi higijene i sanitetskih mera, u pogledu osvetljenja, provetravanja, čvrstine struktura i izlaza za slučaj opasnosti.

- ⚠ Može doći do telesnih povreda usled udara, saplitanja i rana.

Tokom svih radnih procedura nosite pojedinačnu zaštitnu odeću i opremu.

- ⚠ Može doći do telesnih povreda usled strujnog udara, prštanja komadića ili delova, udisanja prašine, jakih udara, posekotina, uboda, abrazija, buke i vibracija.

Sve procedure unutar uređaja treba da budu obavljene uz neophodan oprez kako bi se izbegao nagao kontakt sa oštrim delovima.

- ⚠ Može doći do telesnih povreda usled posekotina, uboda i abrazija.

Ne koristite insekticide, rastvarače ili agresivne deterđente za čišćenje uređaja.

- ⚠ Može doći do oštećenja delova od plastike ili farbanih delova.

Ne koristite uređaj u svrhe koje se razlikuju od uobičajene upotrebe za kuću.

- ⚠ Može doći do oštećenja uređaja zbog preopterećenja u radu. Može doći do oštećenja predmeta sa kojima se postupa na neodgovarajući način.

Uređaj ne smeju da koriste deca ili neiskusne osobe.

- ⚠ Može da dođe do oštećenja uređaja zbog neodgovarajućeg korišćenja.

Obavljajte sva povezivanja na električnu mrežu pomoću kablova sa odgovarajućim presekom.

- ⚠ Može doći do požara usled pregrevanja nastalog prolaskom električne struje kroz kablove premalog preseka.

Zaštitite uređaj i sve površine u blizini radne oblasti odgovarajućim materijalom.

- ⚠ Može doći do oštećenja uređaja ili okolnih

- ⚠ Нанесення травм фізичним особам і смерть через обвалення і / або падіння деталей.

Переконайтесь, що драбина стабільно притулена до конструкції, що вона має належну міцність, що ступені - цілі і не слизькі, при цьому є поручні вздовж всього нахилу і перила на верхньому майданчику.

- ⚠ Нанесення травм фізичним особам в результаті падіння з висоти.

Переконайтесь, що під час робіт, які виконуються на висоті (взагалі, при будь-якому перепаді висот понад два метри), застосовуються зовнішні перила в зоні робіт або ж індивідуальна обв'язка, здатні попередити падіння, що простір можливого падіння не має небезпечних перешкод, що можливий удар буде пом'якшений для зупинки напівжорсткими поверхнями або поверхнями, які деформуються.

- ⚠ Нанесення травм фізичним особам в результаті падіння з висоти.

Перевірити, щоб місце роботи мало відповідні санітарно-гігієнічні умови щодо освітлення, вентиляції, міцності конструкцій, шляхів виходу.

- ⚠ Нанесення травм фізичним особам в результаті зіткнень, падінь, ран.

Одягати під час робіт спеціальний одяг та засоби індивідуального захисту.

- ⚠ Нанесення травм фізичним особам в результаті ураження електричним струмом, вилітання осколків або фрагментів, вдихання пилу, поштовхів, порізів, уколів, саден, шуму, вібрації.

Операції всередині установки мають виконуватися з обережністю, необхідною, щоб уникнути грубих контактів з загостреними частинами.

- ⚠ Нанесення травм фізичним особам через порізи, уколи, садни.

Не використовувати інсектициди, розчинники або агресивні миючі засоби для очищення установки.

- ⚠ Пошкодження пластмасових або покритих лаком частин.

Не використовувати установку для цілей, відмінних від звичайного побутового вживання.

- ⚠ Пошкодження установки через перевантаження в роботі. Пошкодження предметів, витягнутих без підстави.

Не допускати використання установки дітьми або недосвідченими особами.

- ⚠ Пошкодження установки в результаті використання не за призначенням.

Виконувати електричні з'єднання за допомогою провідників відповідного перерізу.

- ⚠ Займання в результаті перегріву через проходження електричного струму в кабелях з перерізом менше допустимого.

Захищати відповідними матеріалами установку і зону поблизу місця роботи.

- ⚠ Пошкодження установки або оточуючих предметів через вилітання осколків, ударів, розрізів.

нагрузку, ступеньки не были повреждены и не были скользкими; лестница должна быть оснащена перилами вдоль подъема и защитным барьером на платформе.

- ⚠ Опасность падения.

Проверьте, чтобы в процессе выполнения работ на высоте (как правило выше двух метров от пола) были предусмотрены защитные барьеры в рабочей зоне или персональные страховочные троссы во избежание падения, а также проверьте, чтобы внизу не находилось опасных предметов в случае падения, и чтобы в случае падения внизу имелись амортизирующие приспособления или материалы.

- ⚠ Опасность падения.

В рабочей зоне должны быть предусмотрены надлежащие гигиенические и санитарные условия: освещение, вентиляция, прочность конструкций, пути эвакуации.

- ⚠ Опасность ударов, ранений, падения.

Для выполнения работ наденьте защитную спец. одежду.

- ⚠ Несчастные случаи от ударов током, от отлетающих осколков или кусков, вдыхания пыли, ударов, порезов, уколов, царапин, шума, вибраций.

Работы внутри изделия должны выполняться с соблюдением предосторожностей во избежание случайных ударов об острые выступы.

- ⚠ Опасность порезов, уколов, царапин.

Для чистки устройства не используйте растворители, агрессивные моющие средства или инсектициды.

- ⚠ Повреждение пластмассовых или покрашенных деталей.

Не используйте устройство в целях, отличных от его использования для нормальных бытовых нужд.

- ⚠ Повреждение изделия из-за его перегрузки. Повреждение предметов из-за неправильного обращения.

Не допускайте к использованию устройства детей или неопытных лиц.

- ⚠ Повреждение изделия по причине его неправильного использования.

Для электропроводки используйте провода надлежащего сечения.

- ⚠ Возгорание из-за перегрева при проходе тока по проводам меньшего сечения.

Предохраните изделие и прилегающие зоны соответствующим защитным материалом.

- ⚠ Повреждение изделия или расположенных рядом предметов отлетающими осколками, ударами, порезами.

Перемещайте изделие с надлежащей предосторожностью, используя защитные приспособления.

- ⚠ Повреждение изделия или расположенных рядом предметов ударами, порезами, защемлением.

predmeta usled padajućih komadića, udara i usekotina.

Rukujte pažljivo uređajem, koristeći odgovarajuću zaštitu.

- ⚠ Može doći do oštećenja uređaja ili okolnih predmeta usled udara, udaraca, usekotina i prignječenja.

Organizujte uklanjanje svog otpada i opreme na takav način da kretanje ostane lako i bezbedno, izbegavajući da pravite gomile koje bi mogle da budu gurnute ili da padnu.

- ⚠ Može doći do oštećenja uređaja ili okolnih predmeta usled udara, udaraca, usekotina i prignječenja.

Vratite na početne vrednosti sve bezbednosne i kontrolne funkcije na koje je uticao rad koji ste obavili na uređaju i uverite se da ispravno rade pre nego što ponovo pokrenete uređaj.

- ⚠ Može doći do oštećenja ili gašenja uređaja zbog nekontrolisanog rada.

Pre rada na krovovima, strukturama, površinama itd. uverite se da su stabilne i odgovarajuće za predviđene radnje.

- ⚠ Može doći do telesnih povreda ili smrti usled rušenja delova i/ili pada s visine.

SPECIFIČNE SIGURNOSNE MERE ZA OVAJ UREĐAJ

Pre rukovanja ispraznite sve komponente koje mogu da sadrže toplu vodu, ispuštajući vodu gde je to potrebno.

- ⚠ Može doći do telesnih povreda usled opekotina.

Uklanjajte delove u skladu sa uputstvima na listu sa sigurnosnim podacima korišćenog proizvoda. Obezbedite odgovarajuće provetravanje sobe, nosite zaštitnu odeću, izbegavajte mešanje različitih proizvoda i zaštitite uređaj i okolne predmete.

- ⚠ Može doći do telesnih povreda usled kiselih supstanci koje su došle u kontakt sa kožom ili očima; udisanja ili gutanja štetnih hemijskih agenasa.

- ⚠ Može doći do oštećenja uređaja ili okolnih predmeta usled korozije izazvane kiselim supstancama.

Izbegavajte da radite na uređaju u slučaju velikog izlaganja suncu.

- ⚠ Može doći do telesnih povreda usled opekotina.

Переміщати установку з необхідними засобами захисту і з належною обережністю.

- ⚠ Пошкодження установки або оточуючих предметів в результаті зіткнень, ударів, розрізів, здавлювання.

Організувати переміщення матеріалів та обладнання таким чином, щоб цей процес був легким і безпечним, уникаючи складування в купу, яка може осідати або руйнуватися.

- ⚠ Пошкодження установки або оточуючих предметів в результаті зіткнень, ударів, розрізів, здавлювання.

Відновити всі відповідні функції безпеки та контролю після втручання в установку і перевірити їх працездатність, перш ніж запускати установку в роботу.

- ⚠ Пошкодження або блокування установки через роботу без контролю.

Перш ніж виконувати роботи на дахах, конструкціях, поверхнях, тощо, переконатися, що вони є стабільні й придатні для запланованих робіт.

- ⚠ Нанесення травм фізичним особам і смерть через обвалення і / або падіння з висоти.

СПЕЦИФІЧНІ ПРАВИЛА ТЕХНІКИ БЕЗПЕКИ ДЛЯ ВИРОБУ

Спорожнити компоненти, які можуть містити гарячу воду, використовуючи можливі випускні отвори, перш ніж виконувати з ними будь-які операції.

- ⚠ Нанесення травм фізичним особам в результаті опіків і ошпарювання

Виконувати видалення накипу, дотримуючись вказівок, зазначених в "карті безпеки" використовуваного продукту, при належній вентиляції, застосовуючи засоби індивідуального захисту, не допускаючи змішування різних речовин, захищаючи установку і предмети, які знаходяться поруч.

- ⚠ Нанесення травм фізичним особам через контакт шкіри або очей з кислотами, вдихання або проковтування небезпечних для здоров'я хімічних речовин.

- ⚠ Пошкодження установки або оточуючих предметів через корозію в результаті дії кислот.

Уникати маніпуляцій з установкою в умовах підвищеної інсоляції.

- ⚠ Нанесення травм фізичним особам в результаті опіків і ошпарювання.

Расположите материалы и инструменты таким образом, чтобы их использование было удобно и безопасно, избегайте скопления материалов, которые могут рассыпаться или упасть

- ⚠ Повреждение изделия или расположенных рядом предметов ударами, порезами, защемлением.

Восстановите все защитные устройства и функции управления, затронутые ремонтом изделия, и проверьте их исправность перед включением изделия.

- ⚠ Повреждение или блокировка изделия из-за его эксплуатации без контрольных устройств.

Перед выполнением работ на крыше, зданиях и т.п. проверьте, чтобы они были прочными и пригодными для выполняемых работ.

- ⚠ Несчастные случаи или смерть по причине падения/обвала.

СПЕЦИАЛЬНЫЕ ПРАВИЛА БЕЗОПАСНОСТИ ПРИ ЭКСПЛУАТАЦИИ ИЗДЕЛИЯ

Перед осуществлением работ слейте воду из комплектующих, содержащих горячую воду, открыв соответствующие краны.

- ⚠ Опасность ожогов.

Удалите накипь с компонентов, следуя инструкциям, приведенным в инструкциях к используемому веществу. Предусмотрите надлежащую вентиляцию помещения, наденьте защитную одежду, избегайте смешивания разных веществ, предусмотрите защиту изделия и расположенных рядом с ним предметов

- ⚠ Повреждение кожи и глаз при контакте с кислотосодержащими веществами, отравление при попадании в дыхательные пути или в пищевод токсичных химических веществ

- ⚠ Повреждение изделия или расположенных рядом с ним предметов кислотосодержащими веществами

Избегайте выполнения работ на изделии в условиях сильного солнечного излучения.

- ⚠ Опасность ожогов и обгорания.

TEHNIČKI PODACI

ТЕХНІЧНІ ДАНІ

ТЕХНИЧЕСКИЕ ДАННЫЕ

			CD1			CD2	
			150	200	300	200	300
Maksimalna radna temperatura Максимальная рабочая температура	Solarni izmenjivač / Теплообменник солнечного контура Теплообменник гелиоэнергетической системы	°C	90			90	
	Gornji izmenjivač / Верхний теплообменник / Верхний теплообменник	°C	X			90	
	Kotao / Котел / Колонка	°C	85			85	
Maximální provozní tlak Максимальный рабочий тиск Максимальное рабочее давление	Solarni izmenjivač / Теплообменник солнечного контура Теплообменник гелиоэнергетической системы	v barech	10			10	
	Gornji izmenjivač / Верхний теплообменник / Верхний теплообменник	v barech	X			10	
	Kotao / Котел / Колонка	v barech	7			7	
Kapacita teplé sanitární vody Об'єм гарячої води в системі ГВП Вместимость бытовой горячей воды.	Solarni izmenjivač / Теплообменник солнечного контура Теплообменник гелиоэнергетической системы	l	4,2			4,2	
	Gornji izmenjivač / Верхний теплообменник / Верхний теплообменник	l	X			6,5	
	Kotao / Котел / Колонка	l	143	192	294	192	294
	Proizvodnja tople vode ^[1] / Виробництво гарячої води ^[1] Нагрев горячей воды ^[1]	l	116	179	256	179	256
Výměníky tepla Теплообмінники Теплообменники	Površina solarnog izmenjivača Площа теплообмінника солнечного контура Площадь теплообменника гелиоэнергетической системы	m ²	0,85			0,85	
	Površina gornjeg izmenjivača / Площа верхнього теплообмінника Площадь верхнего теплообменника	m ²	X			0,80	
	Gubitak pritiska solarnog izmenjivača Втрата напору теплообмінника солнечного контура Потеря давления теплообменника гелиоэнергетической системы	mbar	13			13	
	Gubitak pritiska gornjeg izmenjivača Втрата напору верхнього теплообмінника Потеря давления верхнего теплообменника	mbar	X			12	
Expanzní nádoba solárního okruhu Розширювальний бачок сонячного контура Расширительный сосуд гелиоэнергетической системы	Zapremina / Об'єм / Объем	l	16				
	Pretpunjenje / Попередній тиск / Предварительная зарядка	bar	2,5				
Fungování solárního okruhu Робота на сонячній енергії Работа гелиоэнергетической системы	Solarna zapremina / Об'єм сонячної установки Объем гелиоэнергетической системы	l	143	192	294	97	206
	Snaga koju izmenjuje solarna ploča ^[2] / Енергообмін сонячної панелі ^[2] Мощность обмена с солнечной панелью ^[2]	kW	5,8	9,3	6,9	10,8	6,8
Fungování s integrací kotle Робота спільно з котлом Работа с колонкой	Zapremina integracije / Об'єм інтегрованої системи / Дополнительный объем	l	X			100	100
	Izmenjena snaga ^[2] / Енергообмін ^[2] / Мощность обмена ^[2]	kW	X			13,3	7,5
Hmotnost / Вага / Вес		kg	82	106	119	110	131
Teplné ztráty / Тепловтрати Ресеевание тепла		kWh/24h	1,3	1,6	2,2	1,6	2,2

Rashladna konstanta: xy Wh/ Константа охладения: xy Втч

[1] Gornja temperatura / Тепловтрати / Верхняя температура

= 40 °C (EN 12897)

[2] Temperatura hladne vode / Температура холодной воды / Температура холодной воды

= 15 °C

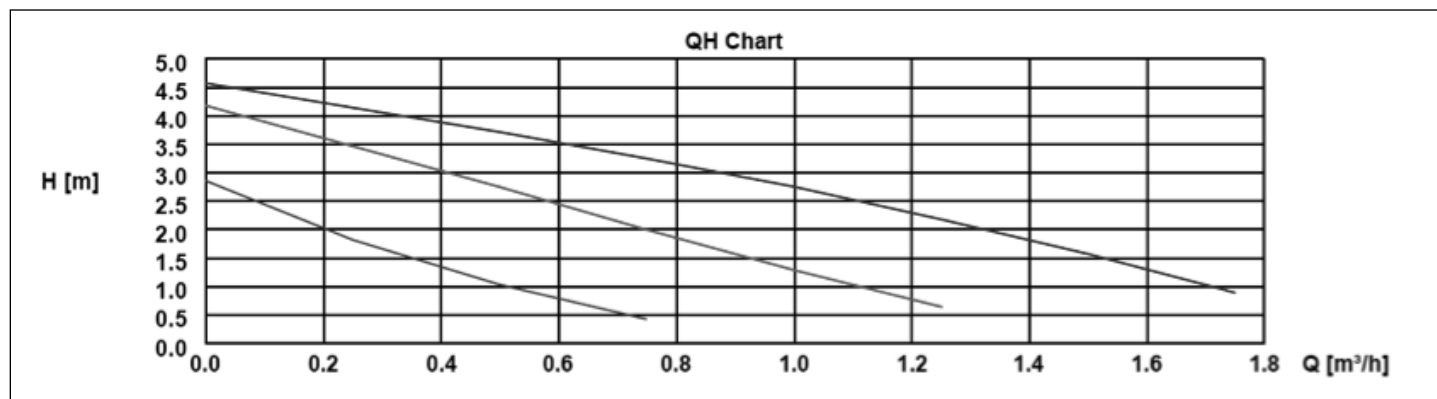
Temperatura tople vode / Температура горячей воды / Температура горячей воды

= 60 °C (EN 12897)

Pumpa

Циркуляційний насос

Циркуляторный насос



КОМПОНЕНТЕ**Glavne komponente**

Da biste napravili zdrav sistem koji na najbolji način koristi solarnu energiju, odabir kolektora i kotla je od ključnog značaja, kao i odabir pripremača akumulacije koji mora da konvertuje potencijal efikasnosti korišćenih ploča i/ili kotla.

Seriya kotlova akumulacije tople sanitarne vode XXXX je posebno projektovana tako da da su povezani sa poljima solarnih kolektora koji imaju površinu do 5 m², a kotlovi do 24 kW.

Korišćenje izabranih prisutnih komponenti, već podešenih i odgovarajućih dimenzija za ceo sistem, garantuje najveću udobnost i energetske efikasnost.

Spoljni poklopac

Ofarbana ploča, ABS.

Hidraulična jedinica

Hidraulična jedinica koja je priložena je već montirana na kotao i sadrži: manometar, pumpu solarnog sistema, ekspanzionu posudu (16 lt), deaerator, sigurnosni ventil, motorizovan termostatički mikser i bezbednosnu jedinicu

Karakteristike:

- Visokoeffikasni kalem: velika snaga zagrevanja.
- Maksimalni radni pritisak: pogledajte pločicu sa karakteristikama.
- Indikator temperature.
- Podesive nogice za bolje pozicioniranje.
- Zaštita od korozije preko magnezijumske anode i Protech sistema.

Protech

Ekskluzivni sistem PROfessional TECH je anodski elektronski sistem za zaštitu od korozije sa moduliranim strujom.

Obezbeđuje maksimalnu trajnost u pogledu kotla koji se koristi u grejaču vode, bez obzira na to da li se koristi manje ili više agresivna voda. Elektronsko kolo stvara razliku u potencijalu između kotla i titanijumske elektrode tako da je optimalna zaštita kotla zagarantovana, i na taj način se sprečava korozija.

Kontrole

Opis kontrola potražite u dostavljenom priručniku i u priručniku za kotao.

КОМПОНЕНТИ**Основні компоненти**

Для реалізації системи ГВП, яка може вигідно використовувати сонячну енергію, вибір колекторів і котла відіграє основну роль, але при цьому також важливий вибір підготовлюючого пристрою для акумуляції, який має виконувати функцію перетворення ККД панелей та / або використовуваного котла.

Серія накопичувальних водонагрівачів для отримання гарячої води системи ГВП від сонячної енергії з високими експлуатаційними показниками CD була спроектована спеціально для підключення до батарей сонячних колекторів площею до 5 м² і до котлів потужністю до 24 кВт.

Використання цих обраних компонентів, вже попередньо адаптованих і з параметрами, що відповідають системі, гарантує максимальний комфорт в користуванні водою і максимальну енергетичну ефективність.

Зовнішнє покриття

Фарбований листовий метал, АБС.

Гідравлічний вузол

Гідравлічний вузол, що входить до комплексу і вже встановлений на водонагрівачі, включає: манометр, насос сонячного контуру, розширювальний бачок (16 літрів), дегазатор, запобіжний клапан, термостатичний змішувач з приводом від двигуна і захисний вузол

Особливості:

- Зміювики з підвищеним ККД: підвищена потужність нагріву.
- Максимальний робочий тиск: див. шильдик з характеристиками.
- Індикатор температури.
- Регульовані ніжки для оптимального встановлення.
- Захист від корозії за допомогою магнієвого анода і системи Protech.

Protech

Система PROfessional TECH, ексклюзивне рішення - є системою електронного анодного антикорозійного захисту за допомогою модульованого струму.

Вона гарантує котлу водонагрівача максимальний термін служби, навіть у разі використання більш-менш агресивної води. Електронний ланцюг дозволяє створити різницю потенціалу між котлом і електродом з титану так, що це гарантує оптимальний захист котла і перешкоджає його корозії.

Органи управління

Опис органів керування можна знайти в керівництві для приладдя і в керівництві для котла.

КОМПЛЕКТУЮЩИЕ**Основные комплектующие**

Для установки сантехнического оборудования, оптимально использующего солнечную энергию, очень важен выбор коллекторов и колонки, а также накопителя, преобразующего протенциальный КПД солнечных панелей и/или используемой колонки.

Серия бойлеров с накопителем для нагрева БГВ гелиоэнергетической системой CD с высоким КПД была специально спроектирована для соединения с гелиоэнергетической системой площадью вплоть до 5 м² и с колонками мощностью до 24 кВт.

Использование выбранных комплектующих с заводской настройкой, рассчитанных на всю систему, обеспечивает максимальный комфорт БГВ и максимальный энергетический КПД.

Внешнее покрытие

Крашенный лист из ABS.

Сантехнический узел

Прилагающийся сантехнический узел уже установлен на бойлере и включает в себя: манометр, насос циркуляции гелиоэнергетической системы, расширительный сосуд (16 л), дегазатор, предохранительный клапан, моторизованный смеситель-терморегулятор и блок безопасности.

Особенности:

- Змеевики с высоким КПД: высокая мощность нагрева.
- Максимальное рабочее давление: см. таблицу с техническими характеристиками
- Индикатор температуры.
- Регулируемые ножки для оптимальной установки.
- Предохранение против коррозии магниевым анодом и системой Protech.

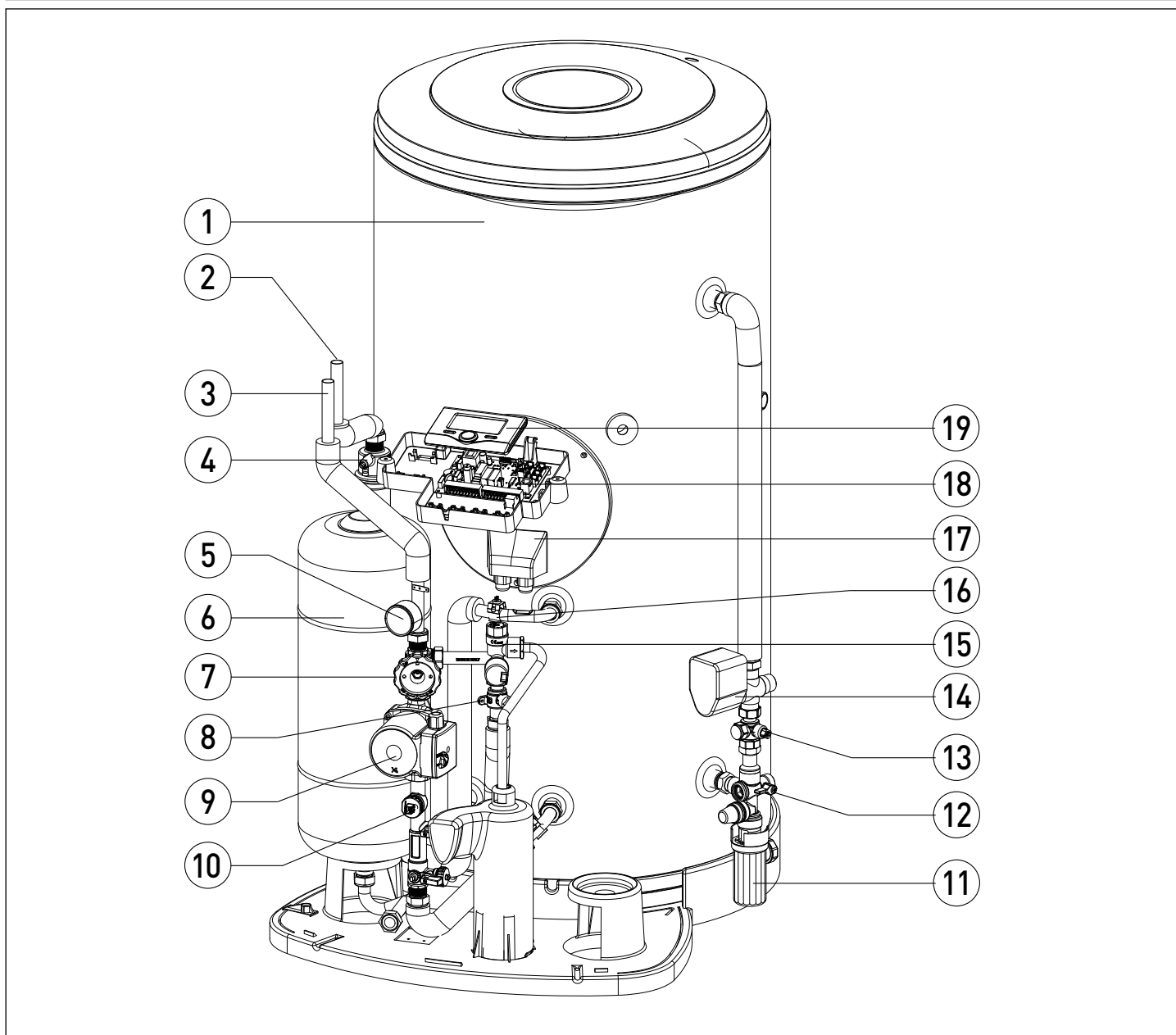
Protech

Система PROfessional TECH является эксклюзивным решением для антикоррозийной электронной анодной системы защиты с модулируемым током.

Обеспечивает максимальный срок службы водонагревательной колонки даже в случае использования более или менее агрессивной воды. Электронный контур обеспечивает разницу потенциалов между колонкой и титановым электродом, что обеспечивает оптимальную защиту колонки и препятствует коррозии.

Проверки

Описание управлений смотрите в прилагающемся тех. руководстве и в тех. руководстве к колонке).

**Legenda:**

1. Kotao
2. Povratni solarni sistem
3. Potis
4. Deaerator
5. Manometar
6. Ekspanziona posuda od 16 l
7. Ventil za zatvaranje
8. Ventil za presretanje posude
9. Pumpa
10. Merač protoka
11. Sifon
12. Bezbednosna jedinica
13. Ventil za zatvaranje
14. Termostatički mikser
15. Sigurnosni ventil
16. Sigurnosni termostat
17. Poklopac prirubnice*
18. Upravljačka jedinica
19. Korisnički interfejs

ПОЯСНЕННЯ ДО МАЛЮНКА:

1. Водонагрівач
2. Зворотна лінія сонячного контуру
3. Лінія подачі
4. Деаератор
5. Манометр
6. Розширювальний бачок, 16 л
7. Запірний клапан
8. Відсічний клапан бачка
9. Насос
10. Вимірювач потоку
11. Сифон
12. Захисний вузол
13. Запірний клапан
14. Термостатичний змішувач
15. Запобіжний клапан
16. Запобіжний терmostat
17. Кожух фланця*
18. Блок управління і контролю
19. Інтерфейс користувача

УСЛОВНЫЕ ОБОЗНАЧЕНИЯ:

1. Бойлер
2. Обратный трубопровод гелиоэнергетической системы
3. Подача
4. Деаэратор
5. Манометр
6. Расширительный сосуд 16 л
7. Отсечной клапан
8. Отсечной клапан сосуда
9. Насос
10. Расходомер
11. Сифон
12. Блок безопасности
13. Отсечной клапан
14. Смеситель-терморегулятор
15. Предохранительный клапан
16. Предохранительный терmostat
17. Крышка фланца*
18. Блок управления
19. Интерфейс пользователя

[*] samo za elektro-solarni model

[*] Лише для електросонячної моделі

[*] только для модели бойлера с внутренним нагревателем

INSTALACIJA**Uputstva za instalaciju**

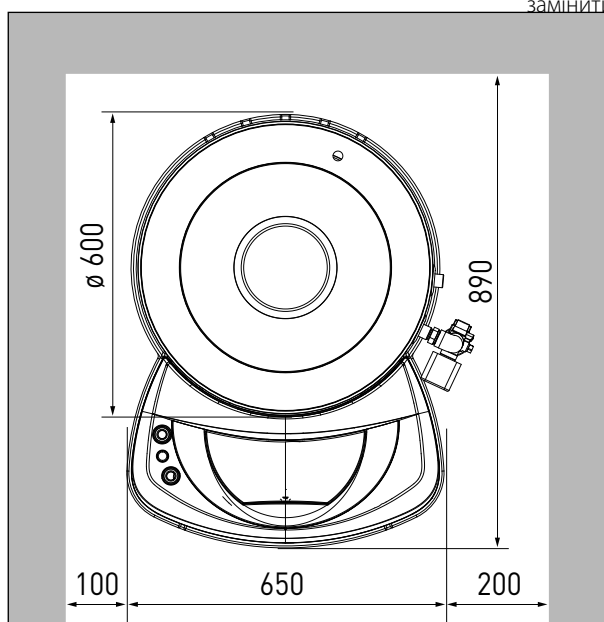
Poštovanje navedenih smernica je odlučujuće za važenje garancije.

1. Instalacija treba:

- a da bude obavljena od strane kvalifikovane osobe
- b da predvidi, gde je to potrebno, reduktor pritiska za vodu u ulazu
- c Predvidi sigurnosni ventil kalibrisan prema smernicama navedenim na pločici sa tehničkim podacima na kotlu

2. Temperatura sadržaja kotla treba da uvek bude manja od 85°C

3. Da bi se izbegla korozija, anode treba kontrolisati na svakih 12 meseci, ali, tamo gde je voda posebno agresivna, kontrole treba obavljati na svakih 6 meseci; kada je anoda potrošena, treba je zameniti.

**Nivelisanje**

Podignite lagano kotao pomoću ručice, a onda podesite nogice.

Lokalni propisi mogu da predvide ograničenja u pogledu instalacije u kupatilu, u kom slučaju treba poštovati minimalna rastojanja predviđena propisima.

Definicija razvojne zapremine (A):

Razvojna zapremina je zapremina van kade ili tuša i ograničena je vertikalno postavljenim površinom cilindra, ograničena je od kade do tuša ili od ploče tuša do horizontalne ploče koja se nalazi 2,25 m od baze kade ili ploče tuša.

Zaštitna zapremina (B):

Zaštitna zapremina je zapremina kojoj može da pristupi jedna osoba koja se nalazi ispod tuša ili u kadi. Ograničena je površinom cilindričnog rastojanja, na vertikali, od 0,60 m od ivice kade ili tuša i horizontalne ploče koja se nalazi 2,25 m od baze kade ili ploče tuša.

МОНТАЖ**Інструкції з монтажу**

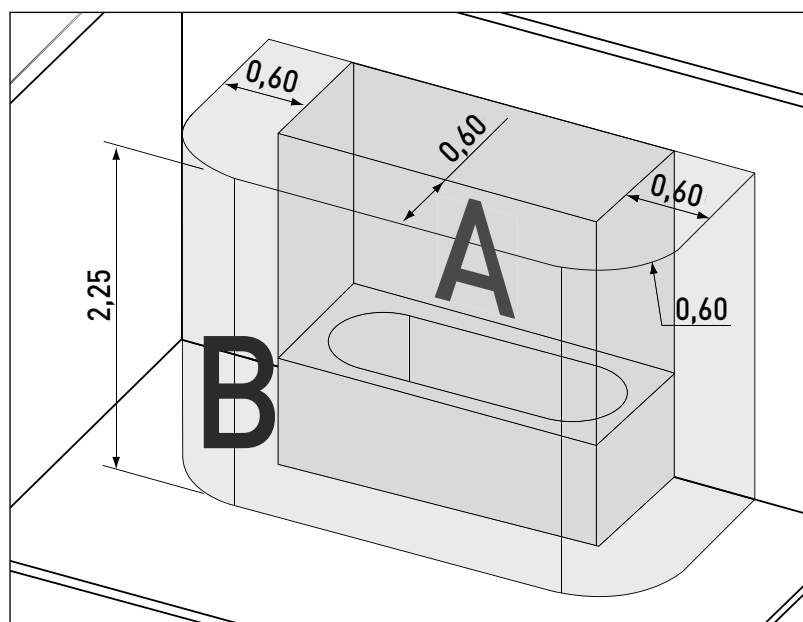
Все зазначене нижче є визначальним для дійсності гарантії.

1. Монтаж має:

- a Виконуватися кваліфікованим фахівцем з монтажу
- б Передбачати, де це необхідно, редуктор тиску води на вході
- в Передбачати запобіжний клапан з параметрами згідно шильдіку з технічними даними, розташованому на водонагрівачі.

2. Температура вмісту водонагрівача має завжди бути нижче за 85°C

3. Щоб уникнути корозії, аноди мають перевірятися кожні 12 місяців, але в разі особливо агресивної води, перевірки мають виконуватися кожні 6 місяців; якщо анод буде зношений, його необхідно замінити.

**Вирівнювання**

Злегка підніміть водонагрівач за допомогою важеля з тим, щоб можна було відрегулювати ніжки.

Місцеві норми можуть передбачати обмеження для встановлення у ванних кімнатах, в такому випадку, дотримуйтесь мінімальних відстаней, які передбачаються чинними нормами.

Визначення об'єму розширення (A):

Об'єм розширення, це - зовнішній об'єм від ванни або душу і який розмежує циліндрична вертикальна поверхня, в яку вписується ванна або душовий піддон і горизонтальна поверхня, розташована на 2,25 метра вище від дна ванни або душового піддона.

Об'єм огороження (B):

Об'єм огороження - об'єм, доступний людині, яка перебуває всередині душу або ванни. Він обмежений циліндричною віддаленою поверхнею, по вертикалі на 0,60 метрів від країв ванни або душу і по горизонталі на 2,25 метра від дна ванни або душового піддона.

МОНТАЖ**Инструкции по монтажу**

Соблюдение приведенных ниже правил является обязательным для гарантийного обслуживания.

1. Монтаж:

- a Должен быть выполнен квалифицированным монтажником;
- б При необходимости установить редуктор давления на входном водопроводе
- в Установить предохранительный клапан, настроенный согласно данным, приведенным на шильдике с тех. данными бойлера.

2. Температура содержимого бойлера никогда не должна превышать 85°C.

3. Во избежание коррозии необходимо ежегодно проверять аноды. В случае воды с повышенной агрессивностью выполнять проверки каждый 6 месяцев. В случае износа анода заменить его.

Нивелировка

Слегка приподнять колонку за рычаг для регулировки высоты ножек.

Местные нормативы должны предусматривать ограничения по монтажу в туалетных комнатах. В этом случае соблюдать минимальное расстояние, предусмотренное действующими нормативами.

Определение занимаемого пространства (A):

Занимаемое пространство - это пространство снаружи ванны или душевой кабины, ограниченное вертикальной цилиндрической площадью, ограниченной ванной или душевым поддоном и горизонтальной поверхностью, расположенной на высоте 2,25 от дна ванны или душевого поддона.

Безопасное пространство (B):

Безопасное пространство - это пространство, доступное для одного человека, находящегося внутри душевого бокса или в ванне. Ограничено цилиндрической площадью, находящейся на расстоянии, по вертикали, 0,60 м от края

Савет

Da biste izbegli preteranu potrošnju struje, preporučuje se pozicioniranje kotla što bliže tačkama za uzimanje tople vode. (preporučuje se rastojanje manje od 8 metara).

Sigurnosna jedinica

Ispusni izlaz sigurnosne jedinice nikada ne sme da bude blokiran i treba da bude spojen na vertikalnu cev za ispuštanje prečnika koji odgovara spojevima uređaja.

Preporučuje se postavljanje zaustavne slavine uzvodno od sigurnosne jedinice.

Uvek koristite nove spojne cevi za povezivanje na vodovodnu mrežu, nikada ne koristite polovne cevi.

Cevi treba da budu u skladu sa standardom EN 61770

Ograničenja garancije

Garancija je važeća samo ako je instalaciju uređaja obavila kvalifikovana osoba.

Iz ove garancije su izuzeti kvarovi nastali usled:

neuobičajenih uslova sredine:

- pozicioniranje napolju
- pozicioniranje na mesto izloženo mrazu ili vremenskim elementima.
- napajanje kišnicom, iz bunara ili vodom koja ima posebno neuobičajene kriterijume agresivnosti i koja ne ispunjava važeće državne propise.
- garancija se ograničava na zamenu ili na popravku uređaja i komponenti za koje je ustanovljeno da su od početka neispravni. Ako je potrebno, deo ili proizvod treba poslati u jednu od naših fabrika, isključivo nakon dogovora sa našim tehničkim servisom. Troškovi ručnog rada, transporta, ambalaže i premeštanja su odgovornost korisnika. Zamena ili popravka bilo komponente bilo uređaja ne mogu se ni u kom slučaju novčano nadoknaditi.
- razna oštećenja prouzrokovana udarom ili padom tokom rukovanja nakon dostavljanja dela iz fabrike
- oštećenja nastala vodom koja je izašla iz uređaja, koja se mogu izbeći hitnom popravkom. Garancija važi isključivo za kotao i njegove komponente, izuzimajući deo električnog ili hidrauličnog sistema uređaja ili celokupni električni ili hidraulični sistem uređaja.
- napajanje električnom energijom koje ima velike poraste napona (u slučaju instalacije električnog kompleta)

Instalacija ne ispunjava smernice, važeće državne propise i opšta pravila, posebno:

- nedostatak ili neispravna montaža sigurnosne jedinice.
- montaža sigurnosne jedinice koja ne ispunjava važeće državne propise i korišćenje stare sigurnosne jedinice na kotlu sa novom instalacijom.
- izmena regulacije sigurnosne jedinice nakon lomljenja pečata.
- neuobičajena korozija nastala usled neispravnog hidrauličnog povezivanja (direktan kontakt gvožđe-bakar).
- neispravno povezivanje na električnu mrežu

Рекомендація

Щоб уникнути невиправданого споживання енергії, рекомендується встановлювати водонагрівач якомога ближче до точок відбору гарячої води (Рекомендується не більше 8 метрів).

Захисний вузол

Випускний отвір захисного вузла ніколи не повинен бути закритий і має бути завжди під'єднаним до спускних вертикальних труб з діаметром, не менше діаметра під'єднувальних фітінгів на установці.

Рекомендується встановлювати блокуючий кран перед захисним вузлом.

Завжди використовуйте нові сполучні труби для підключення систем подачі води, встановлення вживаних труб.

Труби мають відповідати стандарту EN 61770

Обмеження гарантії

Гарантія залишається в силі виключно, якщо встановлення обладнання виконано кваліфікованим персоналом.

Дана гарантія не покриває збитки, які виникли в результаті:

ненормальних умов середовища:

- встановлення поза приміщеннями
 - встановлення в місці, яке піддається впливу морозу або негоди.
 - живлення дощовою водою, водою з свердловини, водою з агресивністю вище норми або такою, яка не відповідає чинним національним нормам.
 - гарантія обмежується обміном або ремонтом установки і компонентів, які ми визнаємо первісно дефектними. За необхідності, деталь або виріб мають бути відправлені на один із наших заводів, але тільки після узгодження з нашими технічними службами. Витрати на робочу силу, транспортування, пакування й переміщення несе клієнт. За обмін або ремонт компонента установки не може, у жодному разі, вимагатися будь-яка компенсація.
 - різних збитків, що виникли в результаті ударів або падіння під час дій після постачання з підприємства-виробника
 - пошкоджень, викликаних водою, через протікання з котла, яких можна було уникнути завдяки його невідкладному ремонту. Гарантія відноситься тільки до котла і його компонентів і виключає частини або всю електричну або гідравлічну систему всієї установки.
 - електричного живлення з істотним перевищенням по напрузі (у випадку встановлення електричного комплекту)
- Монтаж не відповідає законодавству, національним чинним нормам та іншим правилам бездоганної роботи, а саме:**
- відсутність або некоректний монтаж захисного вузла.
 - монтаж захисного вузла, що не відповідає національним чинним нормам, і використання пошкодженого захисного вузла на котлі нової установки

ванны или душевого бокса и от горизонтальной поверхности, расположенной на высоте 2,25 м от дна ванны или душевого поддона.

Рекомендация

Во избежание перерасхода энергии рекомендуется расположить колонку как можно ближе к точкам водоразбора БГВ. (рекомендуется расстояние меньше 8 метро).

Блок безопасности

Слив блока безопасности никогда не должен быть засорен. Подсоединяется к вертикальному сливному трубопроводу диаметром, равным диаметру патрубков изделия.

Рекомендуется установить отсечной кран перед блоком безопасности.

Всегда использовать новые соединительные патрубки для подсоединения к водопроводу. Никогда не использовать б/у трубы.

Трубы должны отвечать требованиям норматива EN 61770.

Ограничения гарантии

Гарантий действует только в том случае, если монтаж изделия выполнен квалифицированным персоналом.

Гарантией не покрываются неисправности, вызванные:

аномальными атмосферными явлениями:

- установкой на улице
 - установкой в месте, где изделие подвергается замерзанию или атмосферным осадкам.
 - питанием дождевой, колодезной водой или водой, имеющей характеристики особо аномальной агрессивности и не отвечающие действующим национальным нормативам.
 - гарантия распространяется на замену или ремонт изделий и комплектующих с признанным фабричным браком. При необходимости деталь или изделие должны быть направлены на одно из наших предприятий только после предварительной договоренности с нашим техническим сервисом. Стоимость работ, пересылки, упаковки и перемещения оплачивается пользователем. Стоимость замены или ремонта комплектующей изделия ни в коем случае не может быть возмещена.
 - различные повреждения, вызванные шоком или падением в процессе перемещения после отправки с фабрики
 - повреждения, вызванные утечкой водой из колонки, которая могла быть предотвращена ее незамедлительным ремонтом. Гарантия покрывает только колонку и ее комплектующие за исключением части или всей электропроводки или гидравлики изделия.
 - электропитание со значительным перенапряжением (в случае установки электронного комплекта)
- Монтаж, не отвечающий нормативам, действующим национальным нормативам и техническим спецификациям, в частности:**
- отсутствие или неправильная установка блока безопасности.

koje ne poštuje važeće propise za instalaciju, neispravno uzemljenje, nedovoljan prečnik kablova, nepraćenje šeme za povezivanje itd... (u slučaju instalacije električnog kompleta)

-stavljanje uređaja pod napon bez preliminarnog punjenja (suvo sagorevanje).

Nedovoljno održavanje:

- neuobičajeno postavljanje grejnih elemenata i bezbednosnih delova.
- neodgovarajuće održavanje sigurnosne jedinice koje je dovelo do nadpritiska (pogledajte uputstvo).
- kućiste izloženo agresivnim spoljnim uticajima.
- izmena originalnog uređaja, bez dozvole proizvođača ili korišćenje rezervnih delova koje proizvođač nije odobrio.
- neodgovarajuće održavanje uređaja i, posebno, propust blagovremene zamene anode (pogledajte odeljak „ODRŽAVANJE“).

UPOZORENJA

Obezbedite napajanje sa tvrdoćom vode do 25°F.

Kada se radi o oblastima gde je voda mnogo tvrda, korišćenje omekšivača ne predstavlja izuzetak iz naše garancije pod uslovom da se poštuju pravila, redovno obavljaju kontrola i održavanje.

Posebno, preostala tvrdoća ne treba da bude manja od 12°F.

- зміна параметрів захисного вузла після пошкодження plomb.

- надмірна корозія, викликана неправильним гідротехнічним з'єднанням (прямий контакт сталь - мідь).

- електричні підключення, які не відповідають чинним нормам з монтажу, неправильне заземлення, недостатній переріз кабелю, недотримання запропонованої схеми підключення, тощо .. (У випадку встановлення електричного комплексу)

- запуск установки під напругою без її попереднього заповнення («сухе горіння»).

Незадовільне технічне обслуговування:

- надмірний накіп на нагрівальних елементах і пристроях безпеки.

- відсутність технічного обслуговування захисного вузла, що стало причиною надмірного тиску (див. інструкції).

- корпус, що піддався впливу зовнішніх несприятливих агентів.

- внесення змін у вихідну конструкцію, без згоди виробника або використання запчастин, не дозволених їм.

- відсутність технічного обслуговування установки, головним чином, відсутність своєчасної заміни анода (див. параграф «ТЕХНІЧНЕ ОБСЛУГОВУВАННЯ»).

ПРИМІТКА

Забезпечте подачу води з жорсткістю в межах 25 °F.

Для районів, де вода містить багато вапняку, використання пом'якшувача не є порушенням нашої гарантії за умови, що будуть дотримуватися належні правила у вигляді регулярних перевірок і технічного обслуговування.

При цьому, залишкова жорсткість не може бути нижче 12 ° ff.

- монтаж блока безопасности не отвечает требованиям действующих национальных нормативов и использование испорченного блока безопасности на новой колонке.

- изменение настроек блока безопасности после срыва печати.

- аномальная коррозия, вызванная неправильным водопроводным подсоединением (прямой контакт металл-медь).

- неисправная электропроводка, не отвечающая действующим требованиям по монтажу, неправильное заземление, недостаточное сечение провода, несоблюдение приведенной электрической схемы и т.п. (в случае монтажа электронного комплекта)

- запитывание изделия без предварительного наполнения водой (горение всухую).

Плохое тех. обслуживание:

- аномальные налеты на нагревательных элементах и предохранительных органах.

- отсутствие тех. обслуживания блока безопасности с последующим перенапряжением (см. инструкции).

- корпус подвергается внешним агрессивным воздействиям.

- вмешательство в оригинальные приборы без разрешения производителя или использование зап. частей, не разрешенных производителем.

- отсутствие тех. обслуживания изделия, в частности, невыполнение замены анода в положенный срок (см. параграф «ТЕХНИЧЕСКОЕ ОБСЛУЖИВАНИЕ»).

ПРЕДУПРЕЖДЕНИЯ

Обеспечить подачу воды с жесткостью в пределах 25°F.

В зонах с водой со значительным содержанием извести использование смягчителя воды не приводит к аннулированию нашей гарантии при условии, что смягчитель отвечает требованиям технических спецификаций: проверки и профилактическое тех. обслуживание.

В частности, остаточная жесткость воды должна быть не ниже 12°F.

Dimenzije

A Visina kotla

1. Izlaz tople sanitarne vode G 3/4" M
2. Ulaz hladne sanitarne vode G 3/4" M
3. Ulaz solarnog izmenjivača
4. Izlaz solarnog izmenjivača
5. Ulaz izmenjivača integracije kotla G 3/4" M
6. Izlaz izmenjivača integracije kotla G 3/4" M
7. Recirkulacija

Розміри

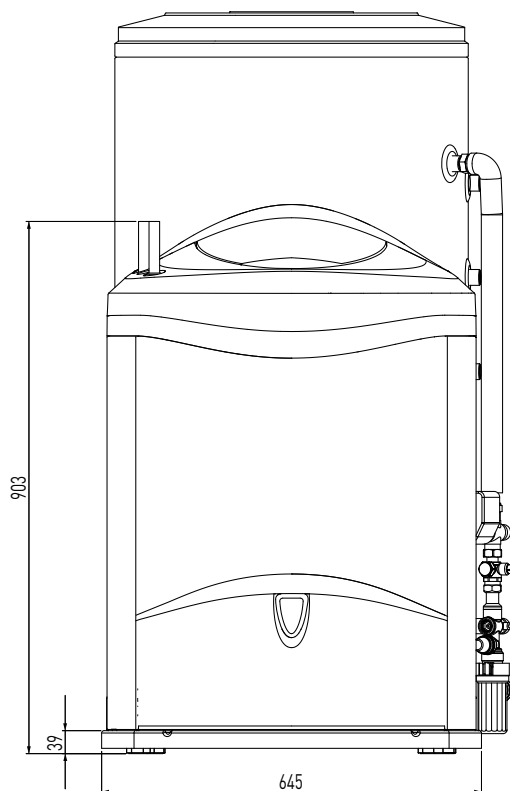
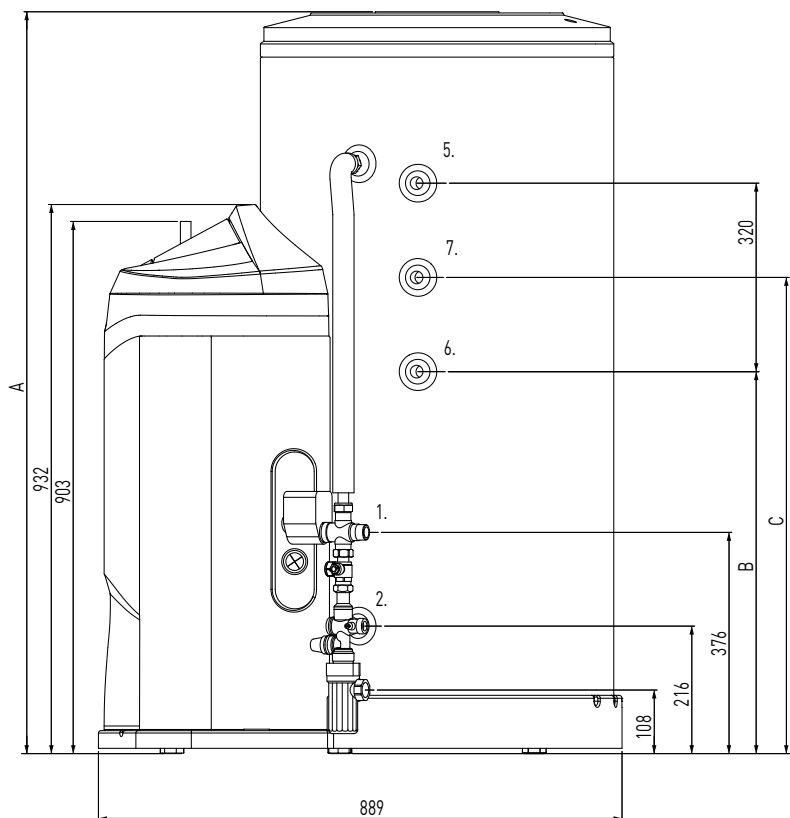
A Висота водонагрівача

1. Випуск гарячої води системи ГВП G 3/4" M
2. Впуск холодної води системи ГВП G 3/4" M
3. Вхід в теплообмінник сонячного контуру
4. Вихід із теплообмінника сонячного контуру
5. Вхід теплообмінника для інтеграції котла G 3/4" M
6. Вихід теплообмінника для інтеграції котла G 3/4" M
7. Рециркуляція

Размеры

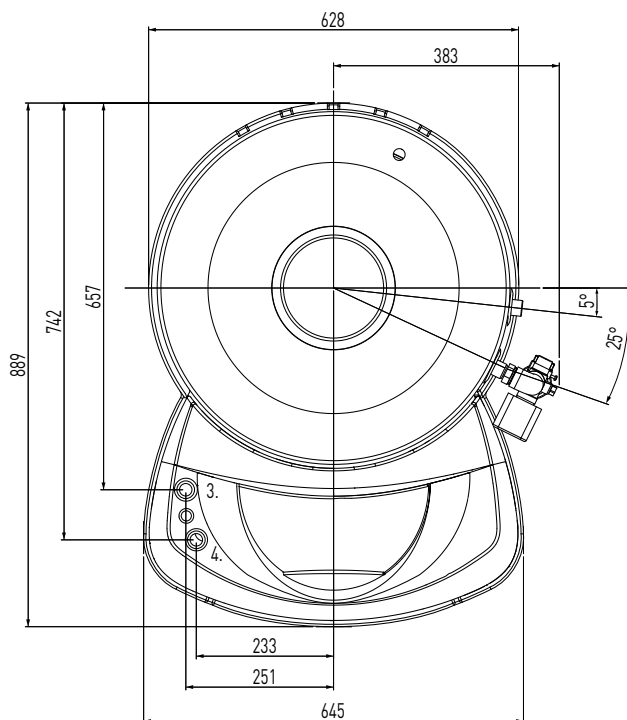
A Высота колонки

1. Выход БГВ G 3/4" M
2. Подача холодной водопроводной воды G 3/4" M
3. Подача в теплообменник солнечных панелей
4. Выход с теплообменника солнечных панелей
5. Подача в теплообменник подпитки колонки G 3/4" M
6. Выход из теплообменника подпитки колонки G 3/4" M
7. Рециркуляция



	CD1 150	CD1 200	CD1 300
A	965	1260	1782

	CD2 200	CD2 300
B	649	1170
C	808	1330



Hidraulična šema

PRIMER INSTALACIJE SA ZIDNIM KOTLOM NOVE GENERACIJE I MODULOM ZA VIŠE ZONA

1. Solarni kolektor
2. Modul solarne akumulacije jedan kalem
3. Kombinovani zidni kotao
4. Modul za više zona i temperatura
5. Spoljna sonda
6. Zona visoke temperature
7. Zona niske temperature
8. Sobni senzor zona 2
9. Interfejs sistema Sensys zona 1
10. Sanitarna ekspanziona posuda

Гідравлічна схема

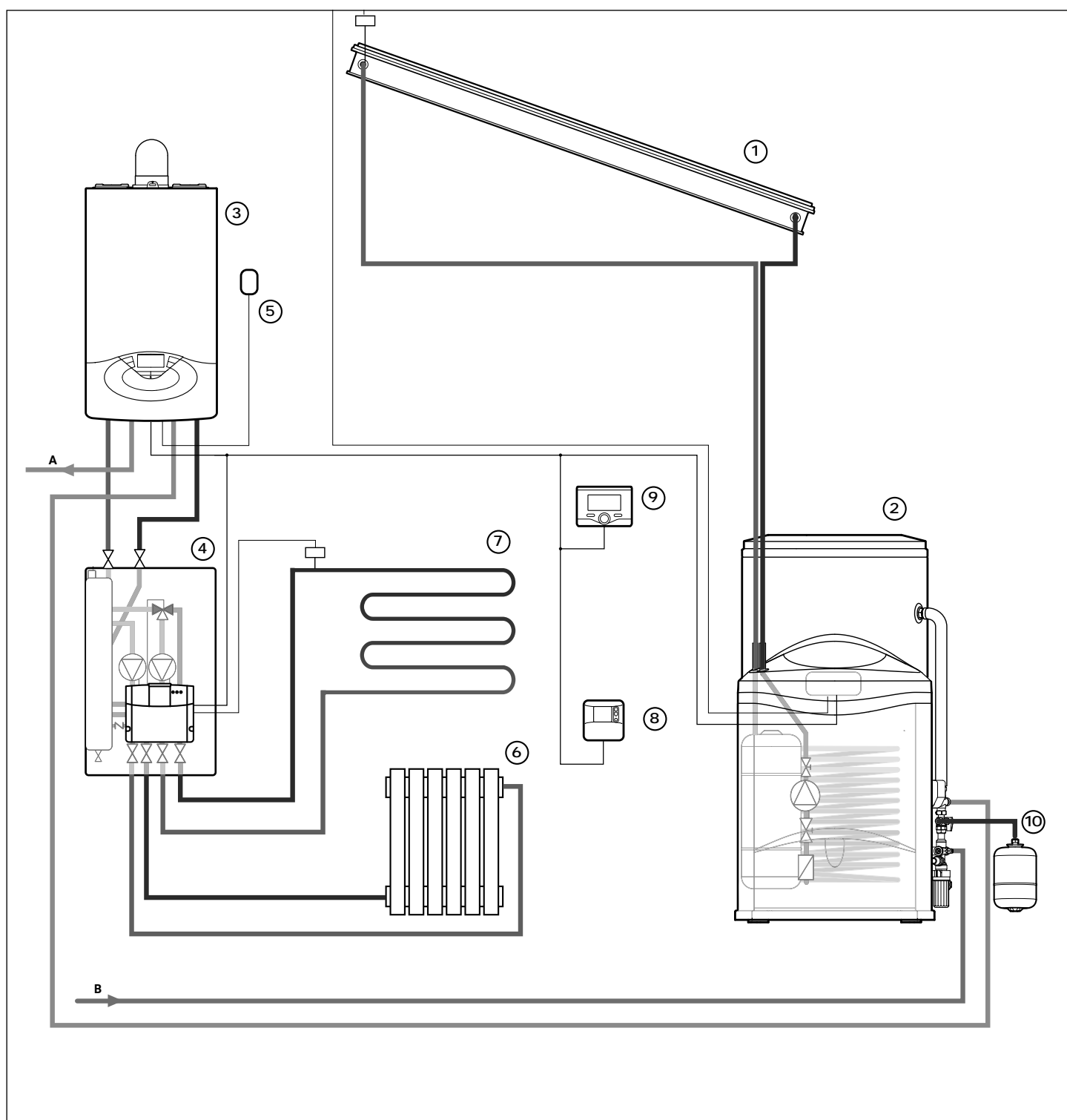
ПРИКЛАД ВСТАНОВЛЕННЯ З НАСТІННИМ КОТЛОМ НОВОГО ПОКОЛІННЯ І БАГАТОЗОННИМ МОДУЛЕМ

1. Сонячний колектор
2. Модуль-акумулятор сонячної енергії з одним змійовиком
3. Настінний комбінований котел
4. Багатозонний багатотемпературний модуль
5. Зовнішній температурний датчик
6. Зона високої температури
7. Зона низької температури
8. Датчик оточуючого середовища зони 2
9. Інтерфейс системи Sensys зони 1
10. Розширювальний бачок системи ГВП

Сантехническая система

ПРИМЕР МОНТАЖА НАСТЕННОЙ КОЛОНКИ НОВОГО ПОКОЛЕНИЯ И МНОГОЗОНАЛЬНЫЙ МОДУЛЬ

1. Коллектор солнечных панелей
2. Накопительный модуль солнечных панелей одинарный змеевик
3. Настенная колонка смешанного типа
4. Многозональный многотемпературный модуль
5. Внешний датчик
6. Зона высокой температуры
7. Зона низкой температуры
8. Сенсор помещения зоны 2
9. Интерфейс системы Sensys зоны 1
10. Расширительный сосуд БГВ



Hidraulična šema

PRIMER INSTALACIJE SA ZIDNIM KOTLOM NOVE GENERACIJE I MODULOM ZA VIŠE ZONA

1. Solarni kolektor
2. Modul solarne akumulacije dva kalema
3. Kombinovani zidni kotao
4. Modul za više zona i temperatura
5. Spoljna sonda
6. Zona visoke temperature
7. Zona niske temperature
8. Zona niske temperature
9. Sobni senzor zona 3
9. Sobni senzor zona 2
11. Interfejs sistema Sensys zona
12. Sanitarna ekspanziona posuda

Гідравлічна схема

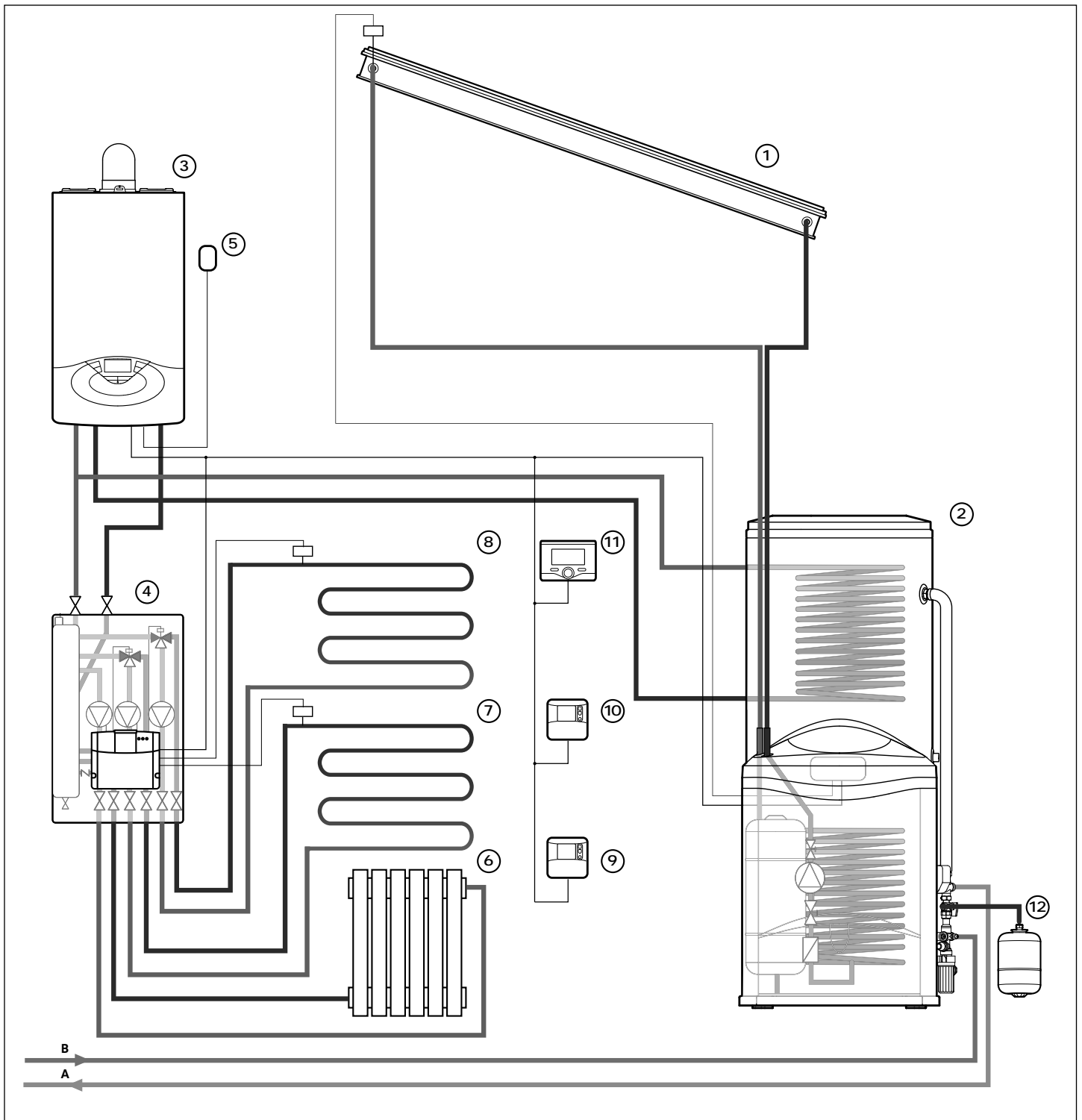
ПРИКЛАД ВСТАНОВЛЕННЯ З НАСТІННИМ КОТЛОМ НОВОГО ПОКОЛІННЯ І БАГАТОЗОННИМ МОДУЛЕМ

1. Сонячний колектор
2. Модуль-акумулятор сонячної енергії з подвійним змійовиком
3. Настінний комбінований котел
4. Багатозонний багатотемпературний модуль
5. Зовнішній температурний датчик
6. Зона високої температури
7. Зона низької температури
8. Зона низької температури
9. Датчик середовища зони 3
9. Датчик середовища зони 2
11. Інтерфейс системи Sensys зони
12. Розширювальний бачок системи ГВП

Сантехническая система

ПРИМЕР МОНТАЖА НАСТЕННОЙ КОЛОНКИ НОВОГО ПОКОЛЕНИЯ И МНОГОЗОНАЛЬНЫЙ МОДУЛЬ

1. Коллектор солнечных панелей
2. Накопительный модуль солнечных панелей двойной змеевик
3. Настенная колонка смешанного типа
4. Многозональный многотемпературный модуль
5. Внешний датчик
6. Зона высокой температуры
7. Зона низкой температуры
8. Зона низкой температуры
9. Сенсор помещения зоны 3
9. Сенсор помещения зоны 2
11. Интерфейс системы Sensys зоны
12. Расширительный сосуд БГВ



Hidraulična šema

PRIMER INSTALACIJE SA ZIDNIM KOTLOM,
SAMO POSTOJEĆE GREJANJE

1. Solarni kolektor
2. Modul solarne akumulacije jedan kalem
3. Interfejs sistema
4. Zidni kotao, postojeći sistem
5. Motorizovani 3-smerni ventil
6. Zona visoke temperature
7. Sanitarna ekspanziona posuda
- A. Izlaz tople sanitarne vode
- B. Ulaz hladne sanitarne vode

Гідравлічна схема

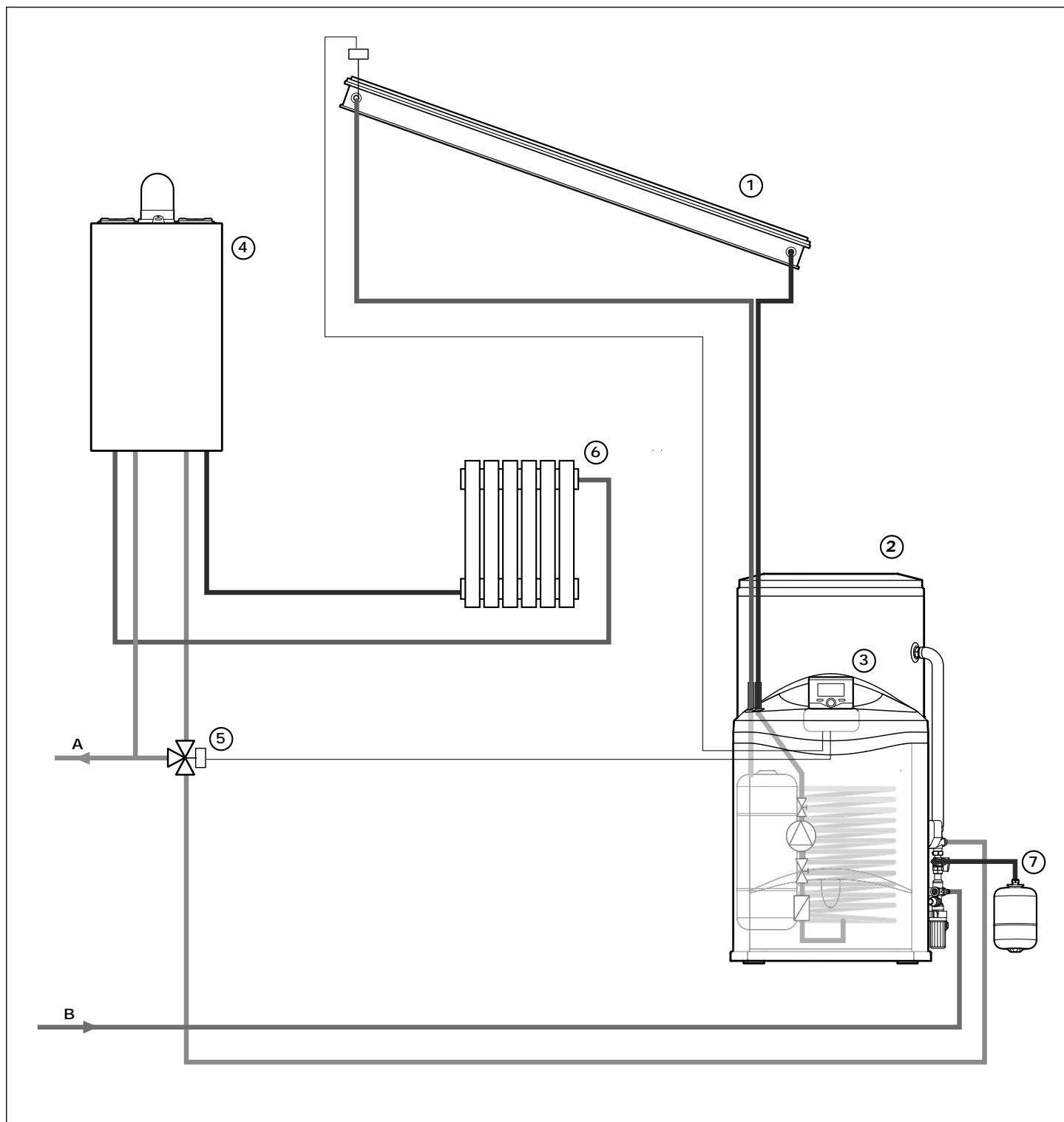
ПРИКЛАД ВСТАНОВЛЕННЯ З НАСТІННИМ
КОТЛОМ. ТІЛЬКИ НАЯВНА СИСТЕМА
ОПАЛЕННЯ.

1. Сонячний колектор
2. Модуль-акумулятор сонячної енергії з одним змійовиком
3. Інтерфейс системи
4. Настінний котел наявної системи
5. Триходовий клапан з приводом від двигуна
6. Зона високої температури
7. Розширювальний бачок системи ГВП
- A. Вихід гарячої води системи ГВП
- B. Вхід холодної води системи ГВП

Сантехническая система

ПРИМЕР МОНТАЖА НАСТЕННОЙ КОЛОНКИ
ТОЛЬКО С УЖЕ ИМЕЮЩЕЙСЯ СИСТЕМОЙ
ОТОПЛЕНИЯ

1. Коллектор солнечных панелей
2. Накопительный модуль солнечных панелей одинарный змеевик
3. Интерфейс системы
4. Настенная колонка с уже имеющейся системой
5. Моторизованный 3-ходовой клапан
6. Зона высокой температуры
7. Расширительный сосуд БГВ
- A. Выход БГВ
- B. Вход холодной водопроводной воды



Hidraulična šema

PRIMER INSTALACIJE SA ZIDNIM KOTLOM,
POSTOJEĆA KOMBINOVANA

1. Solarni kolektor
2. Modul solarne akumulacije
dva kalema
3. Interfejs sistema
4. Kombinovani zidni kotao
5. Motorizovani 3-smerni ventil
6. Zona visoke temperature
7. Sanitarna ekspanziona posuda
- A. Izlaz tople sanitarne vode
- B. Ulaz hladne sanitarne vode

Гідравлічна схема

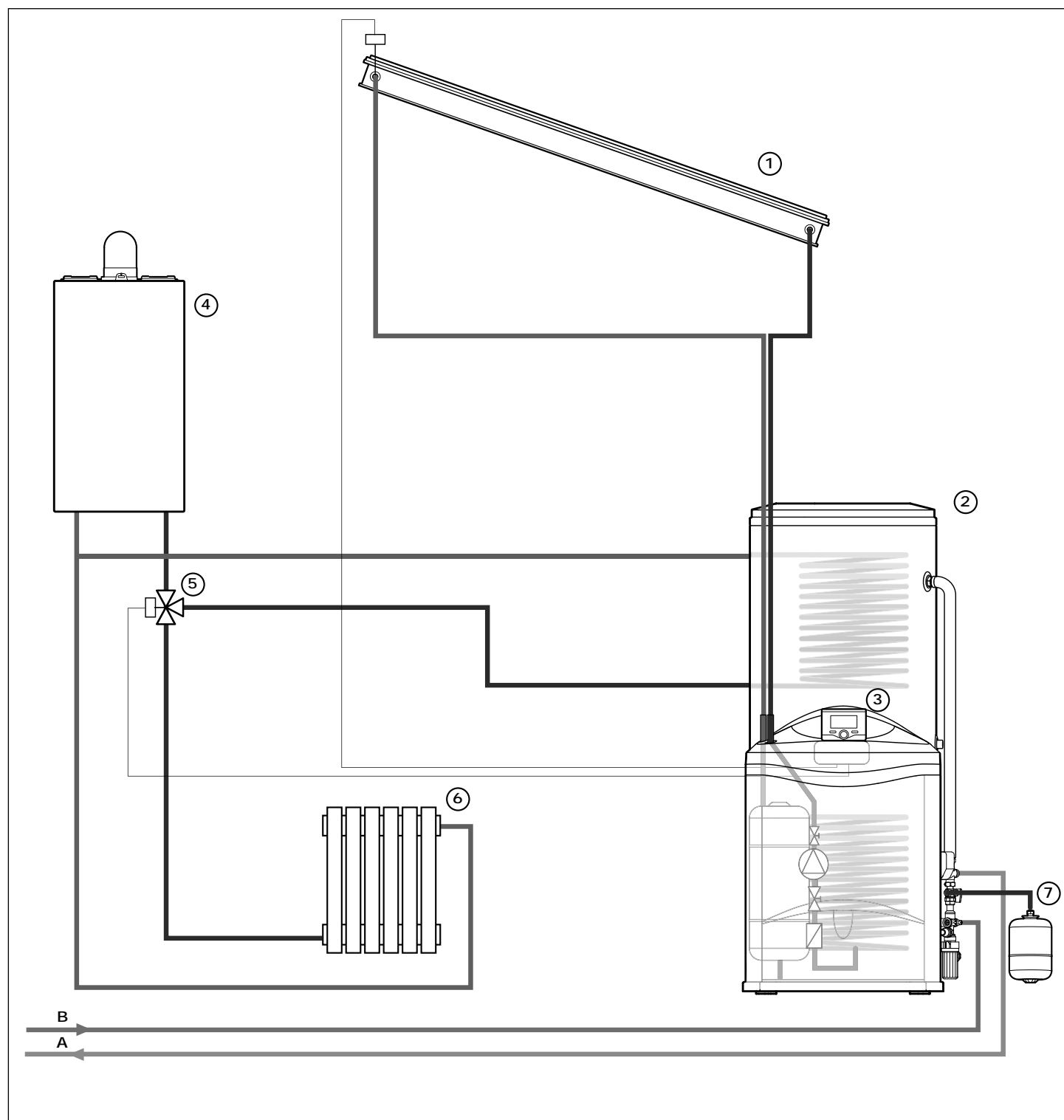
ПРИКЛАД ВСТАНОВЛЕННЯ З НАСТІННИМ
КОМБІНОВАНИМ КОТЛОМ

1. Сонячний колектор
2. Модуль-акумулятор сонячної енергії
з подвійним змійовиком
3. Інтерфейс системи
4. Настінний комбінований котел
5. Триходовий клапан з приводом від двигуна
6. Зона високої температури
7. Розширювальний бак системи ГВП
- A. Вихід гарячої води системи ГВП
- B. Вхід холодної води системи ГВП

Сантехническая система

ПРИМЕР МОНТАЖА УЖЕ ИМЕЮЩЕЙСЯ НА-
СТЕННОЙ КОЛОНКИ СМЕШАННОГО ТИПА

1. Коллектор солнечных панелей
2. Накопительный модуль солнечных
панелей
двойной змеевик
3. Интерфейс системы
4. Настенная колонка смешанного типа
5. Моторизованный 3-ходовой клапан
6. Зона высокой температуры
7. Расширительный сосуд БГВ
- A. Выход БГВ
- B. Вход холодной водопроводной воды



PAŽNJA

Pre bilo koje intervencije na modulu isključite električno napajanje pomoću spoljašnjeg bipolarnog prekidača.

POVEZIVANJE NA ELEKTRIČNU MREŽU

Proizvođač nije odgovoran za eventualne štete nastale nedostatkom uzemljenja sistema ili neobičnim ponašanjem električnog napajanja. Proverite da li je sistem adekvatan za maksimalnu snagu koju apsorbuje modul i koja je naznačena na pločici. Proverite da li je prečnik kablova odgovarajući, međutim ne manji od 1,5 mm².

Ispravno povezivanje na efikasan sistem uzemljenja je od ključne važnosti za garantovanje sigurnosti uređaja.

Kabl napajanja treba da bude povezan na mrežu od 230 V-50 Hz poštujući polarizaciju L-N i uzemljenje (sl. 1)

НАПОМЕНА:

Pre povezivanja kabla napajanja postavite na kabl priložen ferit (sl. 2).

Važno!

Posle povezivanja na električnu mrežu treba da usledi fiksno povezivanje (ne sa pokretnom utičnicom) i uz to bipolarni prekidač sa rastojanjem otvora kontakata od najmanje 3 mm.

УВАГА!

Перш ніж виконати будь-яке втручання в модуль, вимкнути електричне живлення за допомогою двополюсного зовнішнього вимикача.

ЕЛЕКТРИЧНІ ПІДКЛЮЧЕННЯ

Виробник не несе відповідальності за можливу шкоду, що стала результатом відсутності заземлення установки або за неполадки в електричному живленні.

Перевірте, щоб установка відповідала максимальній потужності, яку споживає модуль, зазначений на шильдику. Перевірте, щоб переріз кабелів був відповідним, у будь-якому випадку не менше 1,5 мм².

Правильне підключення до справної системи заземлення необхідне для забезпечення безпеки установки.

Кабель живлення має бути підключений до мережі 230В-50Гц, з дотриманням полюсів L-N і заземленням (мал. 1).

ПРИМІТКА:

Перш, ніж підключити кабель живлення, вставте в кабель ферит, що входить до комплекту постачання (мал. 2).

Важливе зауваження!

Підключення до електричної мережі має виконуватися за допомогою фіксованого з'єднання (а не пересувної вилки) і мати двополюсний вимикач з відстанню між контактами не менше 3 мм.

ВНИМАНИЕ

Перед началом каких-либо работ на модуле обесточьте его посредством двухполюсного внешнего выключателя.

ЭЛЕКТРИЧЕСКОЕ ПОДКЛЮЧЕНИЕ

Производитель не несет ответственность за возможный ущерб, причиненный отсутствием заземления системы или аномалиями сети электропитания.

Проверьте, чтобы сеть электропитания соответствовала максимальной мощности модуля, указанной на паспортной табличке. Проверьте, чтобы сечение проводов было правильным и в любом случае не меньше 1,5 мм².

Правильное соединение с надежной системой заземления необходимо для обеспечения безопасности агрегата.

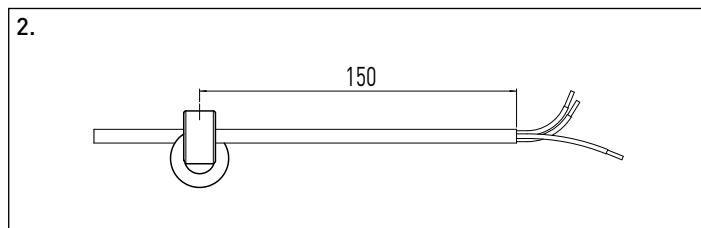
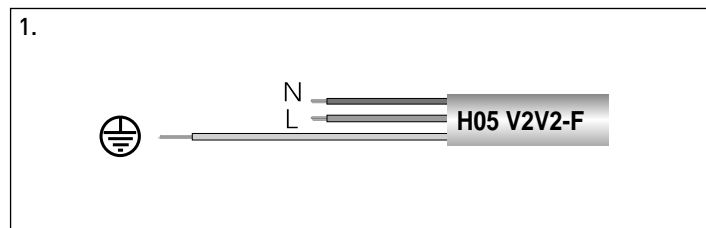
Кабель электропитания должен быть подсоединен к сети электропитания 230 В – 50 Гц с соблюдением полярности L-N и с проводом заземления (схема 1).

ПРИМЕЧАНИЕ:

перед подсоединением сетевого кабеля уставить на него прилагающийся магнитодиэлектрик (схема 2).

Важно!

Подсоединение к сети электропитания должно быть постоянным (без штепсельной вилки) и оснащено двухполюсным выключателем с минимальным расстоянием размыкания контактов не менее 3 мм.



Povezivanje solarne jedinice

Treba obaviti sledeće radnje:

1. Otvorite prednji prozorčić
2. Odvrnite zavrtanje da biste pristupili kartici (sl. 3)
3. Umetnite kablove koristeći slobodne prolaze za kablove
4. Povezivanje na kotao nove generacije:
Koristite priključak BUS povezujući kabl poštujući polaritet:
T sa T, B sa BUS
5. Povezivanje na kotao stare generacije:
Koristite priključak **AUX1**
6. Za povezivanje sonde kolektora koristite priključak **S1**
7. Za povezivanje sonde za povratak grejanja (kada je prisutna u sistemu) koristite priključak **S4**
8. Za povezivanje ventila za usmeravanje (kada je prisutan u sistemu) koristite priključak **V1** poštujući polarizaciju
9. Okrenite i fiksirajte zavrtanjima potporu kartice
10. Obavite napajanje modula
11. Pratite uputstva za određivanje parametara jedinice

Підключення блоку управління сонячною установкою

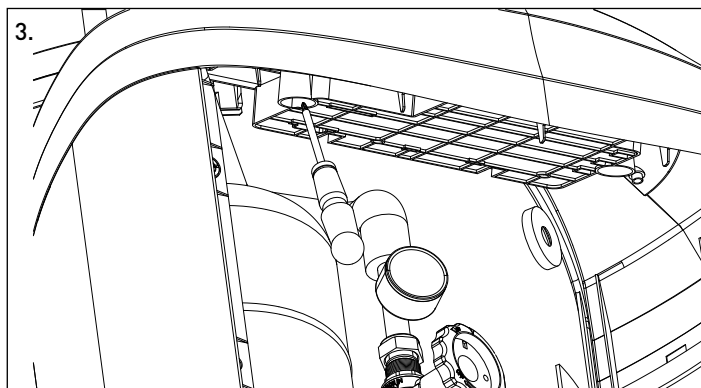
Необхідно виконати такі операції:

1. відкрити передні дверцята
2. відкрутити гвинти, щоб дістатися плати (мал. 3)
3. вставити кабелі, використовуючи вільні кабельні втулки
4. у разі підключення до котла нового покоління:
використовувати сполучну шину, підключивши кабель, дотримуючись полярності:
T з T, B з Шиною
5. у разі підключення до котла старого покоління:
використовувати роз'єм **AUX1**
6. для підключення температурного датчика колектора використовувати роз'єм **S1**
7. для підключення температурного датчика зворотної лінії системи опалення (якщо вона передбачена в установці) використовуйте роз'єм **S4**
8. підключення клапана-девіатора (якщо він передбачений в установці) - використовувати роз'єм **V1**, дотримуючись полюсів
9. повернути і закріпити гвинтами опору для плати
10. подати живлення на модуль
11. дотримуватись інструкцій з налаштування параметрів блоку управління

Подсоединение блока управления солнечных панелей

Порядок выполнения операций:

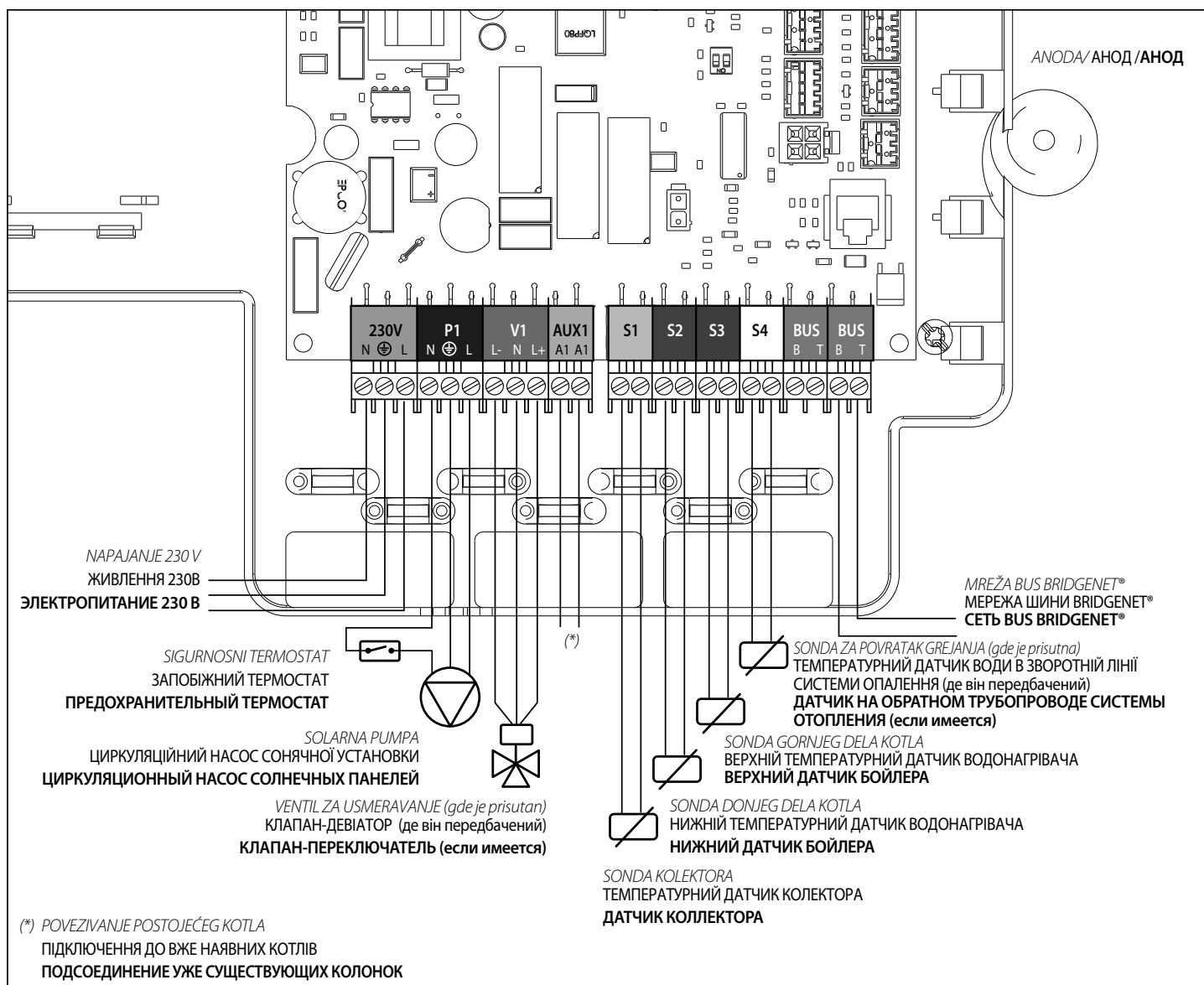
1. открыть переднюю панель
2. отвинтить шурупы для доступа к плате (схема 3)
3. вставить провода, используя кабельные сальники
4. подсоединение к колонке нового поколения:
использовать разъем BUS, подсоединяя провод с соблюдением полярности:
T с T, B с Bus
5. подсоединение к колонке старого поколения:
использовать разъем **AUX1**
6. подсоединение датчика коллектора, использовать разъем **S1**
7. подсоединение датчика возврата из системы отопления (если имеется в системе), использовать разъем **S4**
8. подсоединение клапана-переключателя (если имеется в системе), использовать разъем **V1**, соблюдая полярность
9. повернуть и зафиксировать шурупами крепление платы
10. запитать модуль
11. следовать инструкциям по настройке параметров блока управления



Električna šema

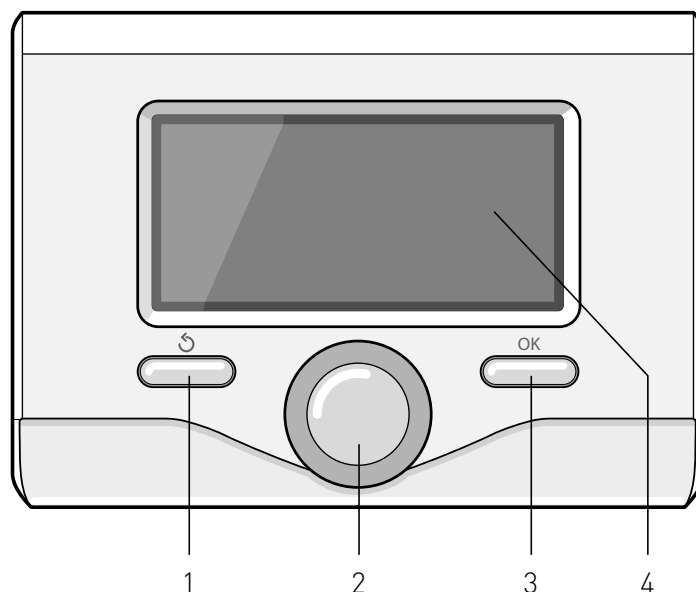
Электрична схема


Электрическая схема




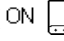
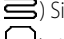

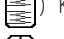
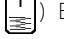



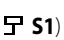
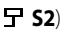
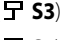






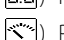
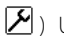
LED indikatori / Світлодіодна індикація / СИДы-индикаторы


ZELENÁ KONTROLKA LED (LEVÁ) / ЗЕЛЕНИЙ СВІТЛОДІОД (ЛІВОРУЧ) / ЗЕЛЕНЬКИЙ ІНДИКАТОР (СЛЕВА)	
isključen / не горить выключен	električno napajanje je isključeno / електричне живлення ВІМКН. / електропитання ВВКЛ.
rozsvícena stálým svetlém горить горит, не мигая	električno napajanje je uključeno електричне живлення ВВІМКН. електропитання ВКЛ.
blikající / блимає / мигаєт	napajanje je uključeno, kartica je u ručnom režimu / в стані "ВВІМКН", плата в режимі ручного управління електропитання ВКЛ, плата працює в ручній режимі
ZELENI LED INDIKATOR (sredina) / ЗЕЛЕНИЙ СВІТЛОДІОД (ЦЕНТРАЛЬНИЙ) / ЗЕЛЕНЬКИЙ ІНДИКАТОР (ЦЕНТРАЛЬНИЙ)	
Ugašen Не горить Выключен	ne postoji komunikacija Bus BridgeNet® ili nije u redu передача даних Шини BridgeNet® відсутня або має проблеми связь Bus BridgeNet® отсутствует или not-OK
Svetli konstantno/ Горить Горит, не мигая	postoji komunikacija Bus BridgeNet® / відбувається передача даних Шини BridgeNet® связь Bus BridgeNet® установлена
Trepće Блимає Мигаєт	skeniranje ili pokretanje komunikacije Bus BridgeNet® сканування або ініціалізація передачі даних Шини BridgeNet® сканирование или инициализация связи Bus BridgeNet®
CRVENI LED INDIKATOR (desno) / ЧЕРВОНИЙ СВІТЛОДІОД (ПРАВОРУЧ) / КРАСНИЙ ІНДИКАТОР (СПРАВА)	
Ugašen / Не горить / Выключен	nema greška u radu / відсутні неполадки в роботі / отсутствие сбоев в работе
Svetli konstantno/ Горить Горит, не мигая	postoji jedna greška ili više njih u radu / наявність однієї або більше неполадок наличие одного или нескольких сбоев

**Tasteri:**

1. taster Nazad 
(prethodni prikaz)
2. dugme
3. taster **OK**
(potvrđuje radnju ili uključuje glavni meni)
4. displej

Simboli na displeju:


-  Kотao
-  Kотao radi
-  Sistem grejanja
-  Kотao sa jednim kalemom
-  Kотao sa dva kalema
-  Elektro-solarni kotao
-  Solarni kolektor
-  Pumpa
-  Izmenjivač
-  Ventil za usmeravanje
-  Sonda kolektora
-  Sonda donjeg dela kotla
-  Sonda gornjeg dela kotla
-  Sonda za povratak grejanja
-  Prevelika temperatura kotla
-  Prevelika temperatura kolektora
-  Funkcija protiv zamrzavanja (u toku)
-  Funkcija protiv legionele (u toku)
-  Funkcija ponovnog hlađenja (u toku)
-  Funkcija recirkulisanja

-  Prikaz digitalnog displeja



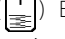

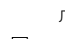
-  Prikaz analognog displeja

-  Uređaj koji se podešava


Кнопки:

1. кнопка назад 
(попередній екран)
2. ручка
3. кнопка **OK**
(підтверджує операцію або доступ до основного меню)
4. дисплей

Символы дисплея:

-  Котел
-  Працюючий котел
-  Система опалення
-  Водонагрівач з одним змійовиком
-  Водонагрівач з двома змійовиками
-  Електросонячний водонагрівач
-  Сонячний колектор
-  Циркуляційний насос
-  Теплообмінник
-  Клапан-девіатор
-  Температурний датчик колектора
-  Нижній температурний датчик водонагрівача
-  Верхній температурний датчик водонагрівача
-  Датчик температури води у зворотній лінії системи опалення
-  Перегрів водонагрівача
-  Перегрів колектора
-  Протиморозна функція (виконується в даний момент)
-  Функція проти легіонел (виконується в даний момент)
-  Функція вторинного охолодження (виконується в даний момент)
-  Функція рециркуляції
-  Виведення на цифровий дисплей
-  Виведення на аналоговий дисплей
-  Пристрій з можливістю налаштувань

Кнопки:

1. кнопка назад 
(Предыдущая страница)
2. регулятор
3. кнопка **OK**
(подтверждение операции или переход к главному меню)
4. дисплей


Символы на дисплее:

-  Колонка
-  Колонка в режиме
-  Система отопления
-  Бойлер с одинарным змеевиком
-  Бойлер с двойным змеевиком
-  Бойлер с внутренним электронагревателем
-  Коллектор солнечных панелей
-  Циркуляционный насос
-  Теплообменник
-  Клапан-переключатель
-  Датчик коллектора
-  Нижний датчик бойлера
-  Верхний датчик бойлера
-  Датчик на обратном трубопроводе системы отопления
-  Перегрев бойлера
-  Перегрев коллектора
-  Режим разморозки (выполняется)
-  Режим анти-Legionella premoiphilia (выполняется)
-  Режим вторичного охлаждения (выполняется)
-  Режим вторичного охлаждения
-  Визуализация цифрового дисплея
-  Визуализация аналогового дисплея
-  Настраиваемое устройство

**Pažnja**

Da bi se garantovala bezbednost i ispravno funkcionisanje modula, puštanje u rad treba da obavi kvalifikovani tehničar koji ispunjava zakonske propise.

Procedura paljenja

- Obavite napajanje modula
- Uklonite poklopac otvora za povezivanje jedinice (pogledajte električnu šemu);
- Umetnite interfejs sistema u otvor za povezivanje okrećući ga nežno nadole, nakon kratkog pokretanja interfejs sistema je povezan;
- Na displeju se prikazuje greška 214 „schema idraulico non definito“ (hidraulična šema nije definisana)
- Istovremeno pritisnite tastere Nazad „“ i „OK“ dok se na ekranu ne prikaže „Inserimento codice“ (Unos šifre).
- Okrenite dugme da biste uneli tehničku šifru (234), pritisnite taster OK, na displeju se prikazuje **AREA TECNICA** (Tehnička oblast):
- Lingua, data e ora (Jezik, datum i vreme)
- Configurazione guidata (Vođeno konfigurisanje)
- Manutenzione (Održavanje)
- Errori (Greške)
- Menu completo (Kompletan meni)

Da biste olakšali podešavanje programiranja solarnih parametara, bez pristupa Kompletnom meniju, možete da obavite konfiguraciju pomoću menija za brz pristup:

- **Configurazione guidata (Vođeno konfigurisanje).**


Okrenite dugme i izaberite:

- **CONFIGURAZIONE GUIDATA (VOĐENO KONFIGURISANJE)**

Pritisnite taster OK.

Na displeju se prikazuje spisak uređaja prisutnih u sistemu:

- **Interfaccia di sistema (locale) (Interfejs sistema) (lokalni)**
- **Controllo solare (Upravljač solarnog sistema)**
- ...
- **Conferma componenti (Potvrda componenti)**

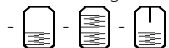
Uređaji koji mogu da se podese označeni su simbolom „“.

Da biste izabrali hidrauličnu šemu i tip jedinice pumpe, okrenite dugme i izaberite:

- **Controllo solare (Upravljač solarnog sistema)**

Pritisnite taster OK.

Okrenite dugme i izaberite tip korišćenog kotla:

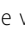


Pritisnite taster OK.

- **Tip jedinice pumpe**

Okrenite dugme i izaberite:

- **Digitale (Digitalna)**

Na displeju se prikazuje tip korišćene hidraulične šeme. Pritisnite taster OK da biste potvrdili izbor ili pritisnite taster Nazad „“ da biste se vratili na prethodni prikaz.

Okrenite dugme i izaberite:

- **Conferma componenti (Potvrda componenti)**

Pritisnite taster OK ako je lista instaliranih komponenti kompletna, u suprotnom proverite povezivanje uređaja koji nisu na spisku.


Da biste konfigurisali periferne uređaje, okrenite dugme i izaberite:

- **Controllo solare (Upravljač solarnog sistema)**

**Увага!**

Для забезпечення безпеки та безперебійної роботи модуля, його пуск в експлуатацію має виконувати кваліфікований фахівець згідно з вимогами закону.

Процедура увімкнення

- Подати живлення на модуль
- Зняти ковзну кришку підключення блоку управління (див. електричну схему);
- Вставити інтерфейс системи в сполучний роз'єм, обережно штовхаючи його вниз, після короткої ініціалізації - тепер інтерфейс системи підключений;
- На дисплеї відображається Неполадка 214 "гідравлічний контур не розпізнано"
- Натиснути одночасно і утримати кнопки назад „“ і “OK” до появи на дисплеї "Inserimento codice" (введення коду).
- Обертати ручку для введення сервісного коду (234), натиснути на кнопку OK, на дисплеї відображається **ПОЛЕ ТЕХНІЧНИХ ДАНИХ:**
- Мова, дата і час
- Конфігурація за вказівками
- Технічне обслуговування
- Неполадки
- Повне меню

Щоб полегшити операції з встановлення сонячних параметрів, не входячи в повне Меню, можна виконати конфігурацію через меню швидкого доступу:

- **Конфігурація за вказівками.**

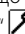
Шляхом обертання ручки вибрати:

- **КОНФІГУРАЦІЯ ЗА ВКАЗІВКАМИ**

Натиснути на кнопку OK.

На дисплеї відображається список пристроїв, наявних в системі:

- **Інтерфейс системи (локальний)**
- **Елементи управління сонячною установкою**
- ...
- **Підтвердження компонентів**

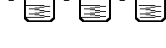
Пристрої, що підлягають конфігурації, позначені символом „“.

Вибір гідравлічного контуру і типу насосної групи відбувається шляхом обертання ручки:

- **Елементи управління сонячною установкою**

Натиснути на кнопку OK.

Шляхом обертання ручки вибрати тип використовуваного водонагрівача з:



Натиснути на кнопку OK.

- **Тип насосу**

Шляхом обертання ручки вибрати:

- **Цифровий**

На дисплеї відображається тип використовуваної гідравлічної схеми.

Натиснути на кнопку OK, щоб підтвердити вибір, або натиснути на кнопку назад „“, щоб повернутися до попереднього екрану.

Шляхом обертання ручки вибрати:

- **Підтвердження компонентів**

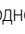
Натиснути на кнопку OK, якщо список встановлених компонентів - повний, в іншому випадку перевірити підключення пристроїв, відсутніх у списку.

Для конфігурації периферійних пристроїв слід обертанням ручки вибрати:

Внимание

Для обеспечения безопасности и исправной работы модуля его запуск в эксплуатацию должен выполняться квалифицированным техником, обладающим всеми знаниями согласно закону.

Порядок включения

- Запитать модуль
- Снять крышку подсоединений блока управления (см. эл. схему);
- Установите интерфейс системы в соединительные направляющие, слегка протолкнув его вниз, после короткой инициализации интерфейс системы подсоединен;
- На дисплее показывается Сбой 214 «сантехническая система не определена».
- Нажмите одновременно кнопки назад „“ и “OK” вплоть до появления на дисплее “Ввод кода”.
- Поверните регулятор для ввода технического кода (234), нажмите кнопку OK, на дисплее показывается **ТЕХНИЧЕСКИЙ РАЗДЕЛ:**
- Язык, дата и время
- Конфигурация с инструкциями
- Техническое обслуживание
- Сбой
- Полное меню

Для облегчения настройки параметров гелиоэнергетической системы без входа в Полное меню можно выполнить конфигурацию посредством меню быстрого доступа:

- **Конфигурация с инструкциями**


Поверните регулятор и выберите:

- **КОНФИГУРАЦИЯ С ИНСТРУКЦИЯМИ**

Нажмите кнопку OK.

На дисплее показывается перечень устройств, подсоединенных к системе:

- **Интерфейс системы (местный)**
- **Управление гелиоэнергетической системой**
- ...
- **Подтвердить комплектующие**

Устройства, которые можно конфигурировать, помечены символом „“.

Для выбора сантехнической системы и типа насосной группы повернуть регулятор и выбрать:

- **Управление гелиоэнергетической системой**

Нажмите кнопку OK.

Повернуть регулятор и выбрать тип используемого бойлера из:




Нажмите кнопку OK.

- **Тип насосной группы**

Поверните регулятор и выберите:

- **Цифровой**

На дисплее показывается тип используемой сантехнической системы.

Нажмите кнопку OK для подтверждения выбора или нажмите кнопку назад „“ для возврата к предыдущей странице.

Поверните регулятор и выберите:

- **Подтвердить комплектующие**

Нажмите кнопку OK, если перечень установленных комплектующих полный, в противном случае просмотрите соединения устройств, не показанных в перечне.

Для конфигурации дополнительных устройств поверните регулятор и выберите:

- **Управление гелиоэнергетической системой**

Нажмите кнопку OK.

Pritisnite taster OK.

Okrenite dugme i izaberite jedno od sledećeg:

- Parametri
- Modalità test (Probni režim rada)
- Procedure guidate (Vođene procedure)

Okrenite dugme i izaberite:

- PARAMETRI

(omogućava prikaz i podešavanje parametara bitnih za ispravno funkcionisanje sistema)

Pritisnite taster OK.

- Configurazione solare (Konfiguracija solarnog sistema)

Pritisnite taster OK.

Okrenite dugme i izaberite:

- 3 2 0 Funzione Antilegionella (Funkcija protiv legionele)

Okrenite dugme da biste podesili funkciju protiv legionele:

- 0 OFF (ISKLJ)
- 1 ON (UKLJ)

Okrenite dugme i podesite vrednost 1 da biste aktivirali funkciju protiv legionele.

Pritisnite taster OK.

Na displeju se prikazuje izabrano podešavanje.

Pritisnite taster OK da biste se vratili na prethodni prikaz.

Okrenite dugme i izaberite:

- 3 2 1 Schema idraulico (Hidraulična šema)

Okrenite dugme da biste potvrdili ili podesili hidrauličnu šemu u pogledu obavljene instalacije:

- 0 Non definito (Nije definisano)
- 1 Base mono serpentino (Osnovno sa jednim kalemom)
- 2 Base doppio serpentino (Osnovno sa dva kalema)
- 3 Elettrosolare (Elektro-solarno)
- 4 Integrazione riscaldamento (Integracija grejanja)

Pritisnite taster OK.

Na displeju se prikazuje izabrano podešavanje.

Pritisnite taster OK da biste se vratili na prethodni prikaz.

Okrenite dugme i izaberite:

- 3 2 2 Funzionamento resistenza elettrica (Funkcionisanje električnog otpora)

Pritisnite taster OK.

Okrenite dugme i podesite vrednost 1 ako želite da se integracija toplote, putem električnog otpora, obavlja prema programiranju satnice.

Pritisnite taster OK.

Na displeju se prikazuje izabrano podešavanje.

Pritisnite taster OK da biste se vratili na prethodni prikaz.

Okrenite dugme i izaberite:

- 3 2 3 DeltaT Collettore per Avvio Pompa (DeltaT kolektor za pokretanje pumpe)

Pritisnite taster OK.

Okrenite dugme i podesite razliku u temperaturi između kolektora i akumulacije koja određuje paljenje pumpe.

NAPOMENA: POVEĆAJTE VREDNOST AKO SE PUMPA ČESTO UKLJUČUJE I ISKLJUČUJE

Pritisnite taster OK.

Na displeju se prikazuje izabrano podešavanje.

Pritisnite taster OK da biste se vratili na prethodni prikaz.

Okrenite dugme i izaberite:

- 3 2 4 DeltaT Collettore per Stop Pompa (DeltaT kolektor za zaustavljanje pumpe)

Pritisnite taster OK.

Okrenite dugme i podesite razliku u temperaturi između kolektora i akumulacije koja određuje

- Елементи управління сонячною установкою

Натиснути на кнопку ОК.

Шляхом обертання ручки вибрати з:

- Параметри
- Робота в тестовому режимі TEST
- Процедури за вказівками

Шляхом обертання ручки вибрати:

- ПАРАМЕТРИ

(Дозволяє вивести на дисплей і виконати налаштування основних параметрів для правильної роботи системи)

Натиснути на кнопку ОК.

- Конфігурація сонячної установки

Натиснути на кнопку ОК.

Шляхом обертання ручки вибрати:

- 3 2 0 Функція проти легіонел

Шляхом обертання ручки вибрати функцію проти легіонел:

- 0 ВИМКН.
- 1 ВВИМКН.

Шляхом обертання ручки виберіть величину 1, для активації функції проти легіонел.

Натиснути на кнопку ОК.

На дисплеї відображаються вибрані параметри.

Натиснути на кнопку ОК, щоб повернутися до попереднього екрану.

Шляхом обертання ручки вибрати:

- 3 2 1 Гідравлічний контур

Шляхом обертання ручки перевірити або задати базовий гідравлічний контур згідно виконаного встановлення:

- 0 не визначено
- 1 базовий з одним змійовиком
- 2 базовий з двома змійовиками
- 3 електросонячний
- 4 інтеграція нагріву

Натиснути на кнопку ОК.

На дисплеї відображаються вибрані параметри.

Натиснути на кнопку ОК, щоб повернутися до попереднього екрану.

Шляхом обертання ручки вибрати:

- 3 2 2 Робота ТЕНУ

Натиснути на кнопку ОК.

Шляхом обертання ручки вибрати величину 1, якщо необхідно, щоб інтеграція нагріву, через електричний нагрівач, відбувалася згідно погодинного програмування.

Натиснути на кнопку ОК.

На дисплеї відображаються вибрані параметри.

Натиснути на кнопку ОК, щоб повернутися до попереднього екрану.

Шляхом обертання ручки вибрати:

- 3 2 3 Дельта температури колектора для запуску насоса

Натиснути на кнопку ОК.

Шляхом обертання ручки вибрати різницю температури між колектором і акумулятором, яка задає ввімкнення насоса.

ПРИМІТКА: ЗБІЛЬШИТИ ВЕЛИЧИНУ, ЯКЩО НАСОС ВМИКАЄТЬСЯ І ВИМИКАЄТЬСЯ ЗАНАДТО ЧАСТО

Натиснути на кнопку ОК.

На дисплеї відображаються вибрані параметри.

Натиснути на кнопку ОК, щоб повернутися до попереднього екрану.

Шляхом обертання ручки вибрати:

- 3 2 4 Дельта температури колектора для припинення роботи насоса

Натиснути на кнопку ОК.

Шляхом обертання ручки вибрати різницю температури між колектором і акумулятором, яка задає вимкнення насоса.

Поверните регулятор и выберите из:

- Параметры
- Режим Тестирование
- Процедуры с инструкциями

Поверните регулятор и выберите:

- ПАРАМЕТРЫ

(позволяет просмотреть и задать основные параметры для правильной работы системы)

Нажмите кнопку ОК.

- Конфигурация гелиоэнергетической системы

Нажмите кнопку ОК.

Поверните регулятор и выберите:

- 3 2 0 Режим анти-Legionella premoniphilia

Поверните регулятор для настройки режима анти-Legionella premoniphilia:

- 0 ВЫКЛ.
- 1 ВКЛ.

Поверните регулятор и задайте значение 1 для активации режима анти-Legionella premoniphilia.

Нажмите кнопку ОК.

На дисплее показывается выбранный режим.

Нажмите кнопку ОК для возврата к предыдущей визуализации.

Поверните регулятор и выберите:

- 3 2 1 Сантехническая система

Поверните регулятор для проверки или настройки сантехнической системы в соответствии с установленным оборудованием:

- 0 Не определена
- 1 Основание с одинарным змеевиком
- 2 Основание с двойным змеевиком
- 3 Накопитель с электронагревателем
- 4 Дополнительный источник энергии для отопления

Нажмите кнопку ОК.

На дисплее показывается выбранный режим.

Нажмите кнопку ОК для возврата к предыдущей визуализации.

Поверните регулятор и выберите:

- 3 2 2 Работа электрического сопротивления

Нажмите кнопку ОК.

Поверните регулятор и задайте значение 1, если требуется, чтобы дополнительный нагрев производился за счет электрического сопротивления в режиме почасового программирования.

Нажмите кнопку ОК.

На дисплее показывается выбранный режим.

Нажмите кнопку ОК для возврата к предыдущей визуализации.

Поверните регулятор и выберите:

- 3 2 3 Дельта Т колектора для запуска насоса

Нажмите кнопку ОК.

Поверните регулятор и задайте разницу температуры между колектором и накопителем, которая определяет включение насоса.

ПРИМЕЧАНИЕ: УВЕЛИЧИТЬ ЗНАЧЕНИЕ, ЕСЛИ НАСОС ЧАСТО ВКЛЮЧАЕТСЯ И ВЫКЛЮЧАЕТСЯ

Нажмите кнопку ОК.

На дисплее показывается выбранный режим.

Нажмите кнопку ОК для возврата к предыдущей визуализации.

Поверните регулятор и выберите:

- 3 2 4 Дельта Т колектора для остановки насоса

Нажмите кнопку ОК.

Поверните регулятор и задайте разницу температуры между колектором и накопителем, которая определяет выключение насоса.

gašenje pumpe.

НАПОМЕНА: SMANJITE VREDNOST AKO SE PUMPA ČESTO UKLJUČUJE I ISKLJUČUJE.

Pritisnite taster OK.

Na displeju se prikazuje izabrano podešavanje.

Pritisnite taster OK da biste se vratili na prethodni prikaz.

Okrenite dugme i izaberite:

- **3 2 7 Funzione Recooling (Funkcija ponovnog hlađenja)**

Pritisnite taster OK.

Okrenite dugme i podesite vrednost 1 da biste aktivirali funkciju protiv ponovnog hlađenja.

НАПОМЕНА: Funkcija usporava grejanje kolektora, hladeći kotao tokom noći.

Pritisnite taster OK.

Na displeju se prikazuje izabrano podešavanje.

Pritisnite taster OK da biste se vratili na prethodni prikaz.

Okrenite dugme i izaberite:

- **3 2 9 T Antigelo Collettore (Temperatura protiv smrzavanja kolektora)**

Pritisnite taster OK.

Okrenite dugme i podesite vrednost 0 da biste imali veću zaštitu protiv smrzavanja za kolektor.

Podesite -20 ako se koriste visoki procenti glikola.

Pritisnite taster OK.

Na displeju se prikazuje izabrano podešavanje.

Pritisnite taster OK da biste se vratili na prethodni prikaz.

Okrenite dugme i izaberite:

- **3 6 0 Portata circuito solare (Protok u solarnom kolu)**

na displeju se prikazuje vrednost protoka u solarnom kolu.

(VAŽNO, PODESITE PROTOK PREMA BROJU INSTALIRANIH KOLEKTORA)

Pritisnite taster OK da biste se vratili na prethodni prikaz.

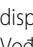
Okrenite dugme i izaberite:

- **3 6 1 Pressione circuito solare (Pritisak u solarnom kolu)**

na displeju se prikazuje vrednost pritiska u solarnom kolu.

(VAŽNO, PODESITE PRITISAK NA VREDNOST IZMEĐU 1,5 I 2,5 BARA)

Pritisnite taster OK da biste se vratili na prethodni prikaz.

Pritisnite taster Nazad „“ dok se na displeju ne prikaže meni **Procedure guidate**. (Vođene procedure)

- **PROCEDURE GUIDATE (VOĐENE PROCEDURE)**

(Vođene procedure su validna pomoć u instalaciji solarnog sistema. Okretanjem dugmeta se bira spisak procedura koje objašnjavaju korak po korak kako treba obaviti ispravnu instalaciju)

Okrenite dugme i izaberite:

Pritisnite taster OK.

Okrenite dugme i izaberite jedno od sledećeg:

- Copertura collettori (Poklopac kolektora)
- Riempimento bollitori (Punjenje kotla)
- Precarica vaso d'espansione solare (Pretpunjenje solarne ekspanzione posude)
- Prova a pressione circuito solare (Provera pritiska solarnog kola)
- Risciacquo circuito solare (Ispiranje solarnog kola)
- Primo riempimento impianto (Prvo punjenje sistema)
- Disareazione circuito solare (Izbacivanje vazduha iz solarnog kola)

ПРИМІТКА: ЗМЕНШИТИ ВЕЛИЧИНУ, ЯКЩО НАСОС ВМИКАЄТЬСЯ І ВИМИКАЄТЬСЯ ЗАНАДТО ЧАСТО.

Натиснути на кнопку ОК.

На дисплеї відображаються вибрані параметри.

Натиснути на кнопку ОК, щоб повернутися до попереднього екрану.

Шляхом обертання ручки вибрати:

- **3 2 7 Функція вторинного охолодження**

Натиснути на кнопку ОК.

Шляхом обертання ручки вибрати величину 1, щоб активувати функцію вторинного охолодження.

ПРИМІТКА: ця функція запобігає перегріву колектора, охолоджуючи водонагрівач протягом ночі.

Натиснути на кнопку ОК.

На дисплеї відображаються вибрані параметри.

Натиснути на кнопку ОК, щоб повернутися до попереднього екрану.

Шляхом обертання ручки вибрати:

- **3 2 9 Температура проти замерзання колектора**

Натиснути на кнопку ОК.

Шляхом обертання ручки вибрати величину 0, щоб встановити повний протиморозний захист для колектора.

Вибрати -20, якщо використовується антифриз з високим вмістом пропіленгліколю.

Натиснути на кнопку ОК.

На дисплеї відображаються вибрані параметри.

Натиснути на кнопку ОК, щоб повернутися до попереднього екрану.

Шляхом обертання ручки вибрати:

- **3 6 0 Пропускна здатність сонячного контуру**

На дисплеї відображається величина пропускну здатності сонячного контуру.

(ВАЖЛИВЕ ЗАУВАЖЕННЯ: ВСТАНОВИТИ ПРОПУСКНУ ЗДАТНІСТЬ ЗГІДНО КІЛЬКОСТІ ВСТАНОВЛЕНИХ КОЛЕКТОРІВ)

Натиснути на кнопку ОК, щоб повернутися до попереднього екрану.

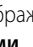
Шляхом обертання ручки вибрати:

- **3 6 1 Тиск в сонячному контурі**

На дисплеї відображається величина тиску в сонячному контурі.

(ВАЖЛИВЕ ЗАУВАЖЕННЯ: ВСТАНОВИТИ ТИСК В ДІАПАЗОНІ ВІД 1,5 ДО 2,5 БАР)

Натиснути на кнопку ОК, щоб повернутися до попереднього екрану.

Натиснути на кнопку назад „“ до відображення на дисплеї меню **Процедур за вказівками**.

- **ПРОЦЕДУРИ ЗА ВКАЗІВКАМИ**

(Процедури за вказівками - ефективна допомога в налаштуванні сонячної установки. Обертаючи ручку, можна вибрати список процедур, які крок за кроком пояснюють, як виконувати правильний монтаж).

Шляхом обертання ручки вибрати:

Натиснути на кнопку ОК.

Шляхом обертання ручки вибрати з:

- Покриття колекторів
- Заповнення водонагрівачів
- Попередній тиск розширювального бачка сонячного контуру
- Випробування роботи сонячного контуру під тиском
- Промивання сонячного контуру
- Перше заповнення установки
- Видалення повітря з сонячного контуру
- Створення тиску в сонячному контурі

ПРИМЕЧАНИЕ: УМЕНЬШИТЬ ЗНАЧЕНИЕ, ЕСЛИ НАСОС ЧАСТО ВКЛЮЧАЕТСЯ И ВЫКЛЮЧАЕТСЯ.

Нажмите кнопку ОК.

На дисплее показывается выбранный режим.

Нажмите кнопку ОК для возврата к предыдущей визуализации.

Поверните регулятор и выберите:

- **3 2 7 Функция вторичного охлаждения**

Нажмите кнопку ОК.

Поверните регулятор и задайте значение 1 для активации режима повторного охлаждения.

ПРИМЕЧАНИЕ: функция задерживает перегрев коллектора, охлаждая бойлер ночью.

Нажмите кнопку ОК.

На дисплее показывается выбранный режим.

Нажмите кнопку ОК для возврата к предыдущей визуализации.

Поверните регулятор и выберите:

- **3 2 9 Тантиобледенения коллектора**

Нажмите кнопку ОК.

Поверните регулятор и задайте значение 0 для более мощной защиты коллектора от замерзания.

Задайте -20, если используется гликоль в высоком содержании.

Нажмите кнопку ОК.

На дисплее показывается выбранный режим.

Нажмите кнопку ОК для возврата к предыдущей визуализации.

Поверните регулятор и выберите:

- **3 6 0 Расход циркуляции гелиоэнергетической системы**

на дисплее показывается значение расхода гелиоэнергетической системы.

(ВАЖНО НАСТРОИТЬ РАСХОД В СООТВЕТСТВИИ С ЧИСЛОМ УСТАНОВЛЕННЫХ КОЛЕКТОРОВ)

Нажмите кнопку ОК для возврата к предыдущей визуализации.

Поверните регулятор и выберите:

- **3 6 1 Давление циркуляции гелиоэнергетической системы**

на дисплее показывается значение давления гелиоэнергетической системы.

(ВАЖНО НАСТРОИТЬ ДАВЛЕНИЕ НА ЗНАЧЕНИЕ В ДИАПАЗОНЕ ОТ 1,5 ДО 2,5 БАР)

Нажмите кнопку ОК для возврата к предыдущей визуализации.

Нажмите кнопку назад „“ вплоть до визуализации на дисплее меню **Процедуры с инструкциями**.

- **ПРОЦЕДУРЫ С ИНСТРУКЦИЯМИ**

(Операции с инструкциями являются эффективной помощью при монтаже гелиоэнергетической системы. Поверните регулятор и выберите перечень процедур, пошагово объясняющих порядок правильного монтажа.)

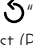
Поверните регулятор и выберите:

Нажмите кнопку ОК.

Поверните регулятор и выберите из:

- Покрытие коллекторов
- Наполнение бойлеров
- Предварительная зарядка расширительного сосуда гелиоэнергетической системы
- Испытание давлением циркуляции гелиоэнергетической системы
- Промывка циркуляции гелиоэнергетической системы
- Первое наполнение системы
- Стравливание воздуха из циркуляции гелиоэнергетической системы
- Нагнетение давления в циркуляции гелиоэнергетической системы

- Messa in pressione del circuito solare (Povećanje pritiska u solarnom kolu)
- Regolazione della portata circuito solare (Regulacija protoka u solarnom kolu)
- Rimozione copertura collettori solari (Uklanjanje poklopca u solarnom kolu)

Pritisnite taster Nazad „“ dok se na displeju ne prikaže meni Modalità test (Probni režim rada).

Okrenite dugme i izaberite:

- MODALITÀ TEST (PROBNI REŽIM RADA)


(Probni režim rada omogućava kontrolisanje ispravnog funkcionisanja komponenti povezanih sa sistemom. Okretanjem dugmeta se bira spisak testova koji mogu da se obave)

Pritisnite taster OK.

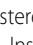
Okrenite dugme i izaberite jedno od sledećeg:

- Test circolatore solare (Test solarne pumpe) (aktivira pumpu)
- Test valvola 3 vie solare (Test trosmernog solarnog ventila) (prebacuje na 3-smerni ventil)
- Test AUX1 solare (Test AUX1 solarni) (zatvara pomoćni kontakt)
- Test Out elettrosolare (Testiranje elektro-solarnog) (otpornost)
- Test stepper mix (otvara i zatvara ventil za mešanje)

Pritisnite taster OK da biste se vratili na prethodni prikaz.

Pritisnite taster Nazad „“ da biste izašli iz režima rada Test.

Ako je potrebno da se konfigurirate kartica (na primer: замена картце), moguće je podesiti parametre preko menija Manutenzione (Održavanje).

Istovremeno pritisnite tastere Nazad „“ i „OK“ dok se na ekranu ne prikaže „Inserimento codice“ (Unos šifre)

Okrenite dugme da biste uneli tehničku šifru (234), pritisnite taster OK, na displeju se prikazuje **Area tecnica** (Tehnička oblast).

Okrenite dugme i izaberite:

- MANUTENZIONE (ODRŽAVANJE)

Pritisnite taster OK.

Okrenite dugme i izaberite:

- Controllo solare (Upravljač solarnog sistema)

Pritisnite taster OK.

Okrenite dugme i izaberite:

- Parametri

Pritisnite taster OK.

Okrenite dugme i izaberite:

- Setup scheda solare (Podešavanje solarne kartice)

Pritisnite taster OK.

Okrenite dugme i izaberite

- 3 2 1 Schema idraulico (Hidraulična šema)


Okrenite dugme da biste podesili hidrauličnu šemu u pogledu obavljene instalacije:

- 0 Non definito (Nije definisano)
- 1 Base mono serpentino (Osnovno sa jednim kalemom)
- 2 Base doppio serpentino (Osnovno sa dva kalema)
- 3 Elettrosolare (Elektro-solarno)
- 4 Integrazione riscaldamento (Integracija grejanja)

Pritisnite taster OK.

Na displeju se prikazuje izabrano podešavanje.

Pritisnite taster OK da biste se vratili na prethodni prikaz.

- Регулювання пропускної здатності сонячного контуру
 - Демонтаж покриття сонячних колекторів
- Натиснути на кнопку назад „“ до відображення на дисплеї меню Робота в тестовому режимі TEST. Шляхом обертання ручки вибрати:

- РОБОТА В ТЕСТОВОМУ РЕЖИМІ TEST


(Тестовий режим дозволяє контролювати правильну роботу компонентів, підключених до системи. Обертаючи ручку, вибрати список тестів, які можна виконати).

Натиснути на кнопку ОК.


Шляхом обертання ручки вибрати з:

- Тест циркуляційного насоса сонячного контуру (приводить до дії циркуляційний насос)
- Тест 3-ходового клапана сонячного контуру (перемикає 3-ходовий клапан)
- Тест AUX1 сонячного контуру (замикає допоміжний контакт)
- Тест електросонячної системи (смикає ТЕН)
- Тест покрової роботи комбінованого клапану (відкриває і закриває комбінований клапан)

Натиснути на кнопку ОК, щоб повернутися до попереднього екрану.

Натиснути на кнопку назад „“, щоб вийти з тестового режиму.

У разі необхідності сконфігурувати плату (приклад: заміна плати), можна задати параметри через меню Технічне обслуговування.

Натиснути одночасно і утримати кнопки назад „“ і „OK“ до появи на дисплеї "Inserimento codice" (Введення коду).

Обертати ручку для введення сервісного коду (234), натиснути на кнопку ОК, на дисплеї відображається **Поле технічних даних:**

Шляхом обертання ручки вибрати:

- ТЕХНІЧНЕ ОБСЛУГОВУВАННЯ

Натиснути на кнопку ОК.

Шляхом обертання ручки вибрати:

- Елементи управління сонячною установкою

Натиснути на кнопку ОК.

Шляхом обертання ручки вибрати:

- Параметри

Натиснути на кнопку ОК.

Шляхом обертання ручки вибрати:

- Установка плати сонячного контуру

Натиснути на кнопку ОК.

Шляхом обертання ручки вибрати:

- 3 2 1 гідравлічний контур

Шляхом обертання ручки задати базовий гідравлічний контур згідно виконаного встановлення:

- 0 не визначено
- 1 базовий з одним змійовиком
- 2 базовий з двома змійовиками
- 3 електросонячний
- 4 інтеграція нагріву

Натиснути на кнопку ОК.

На дисплеї відображаються вибрані параметри.

Натиснути на кнопку ОК, щоб повернутися до попереднього екрану.

Шляхом обертання ручки вибрати:

- 3 3 1 Циркуляційний насос цифровий

Натиснути на кнопку ОК.

Шляхом обертання ручки вибрати величину, як зазначено в інструкції або в розділі інструкції про заміну електронної плати

- Регуляция расхода циркуляции гелиоэнергетической системы
- Съем покрытия коллекторов гелиоэнергетической системы

Нажмите кнопку назад „“ вплоть до визуализации на дисплее меню Режим тестирования.

Поверните регулятор и выберите:

- РЕЖИМ ТЕСТИРОВАНИЯ


(Режим тестирования позволяет проверять исправность работы комплектующих, соединенных с системой. Выберите регулятором список тестов, которые требуется выполнить).

Нажмите кнопку ОК.

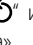
Поверните регулятор и выберите из:

- Тестирование циркуляционного насоса гелиоэнергетической системы (активирует циркуляционный насос)
- Тестирование 3-ходового клапана гелиоэнергетической системы (переключает 3-ходовой клапан)
- Тестирование AUX1 гелиоэнергетической системы (закрывает контакт вспомогательного питания)
- Тестирование Out гелиоэнергетической системы (включает сопротивление)
- Тестирование stepper mix (открывает и закрывает смесительный клапан)

Нажмите кнопку ОК для возврата к предыдущей визуализации.

Нажмите кнопку «» для выхода из режима тестирования.

При необходимости конфигурировать плату (пример: замена платы) можно задать параметры в меню Тех. обслуживание.

Нажмите одновременно кнопки назад „“ и „OK“ вплоть до появления на дисплее "Ввод кода".

Поверните регулятор для ввода технического кода (234), нажмите кнопку ОК, на дисплее показывается

Технический раздел.

Поверните регулятор и выберите:

- ТЕХНИЧЕСКОЕ ОБСЛУЖИВАНИЕ

Нажмите кнопку ОК.

Поверните регулятор и выберите:

- Управление гелиоэнергетической системой

Нажмите кнопку ОК.

Поверните регулятор и выберите:

- Параметры

Нажмите кнопку ОК.

Поверните регулятор и выберите:

- Настройка платы гелиоэнергетической системы

Нажмите кнопку ОК.

Поверните регулятор и выберите

- 3 2 1 Сантехническая система

Поверните регулятор для настройки сантехнической системы в соответствии с установленным оборудованием:

- 0 Не определена
- 1 Основание с одинарным змеевиком
- 2 Основание с двойным змеевиком
- 3 Накопитель с электронагревателем
- 4 Дополнительный источник энергии для отопления

Нажмите кнопку ОК.

На дисплее показывается выбранный режим.

Нажмите кнопку ОК для возврата к предыдущей визуализации.

Поверните регулятор и выберите:

Откройте кнопку и выберите:

- **3 3 1 Gruppo circolazione digitale (Digitalna cirkulaciona jedinica)**

Пritisnite taster OK.

Откройте кнопку и поделите значение как что является назначено на руководстве или списке са указаниями за замену электронной карты

Пritisnite taster OK.

На дисплее се приказује избрано подешаванье.

Пritisnite taster OK да бисте се вратили на претходни приказ.

Откройте кнопку и выберите:

- **3 3 2 Presenza sensore pressione (Prisustvo senzora za pritisak)**

Пritisnite taster OK.

Откройте кнопку и поделите значение как что является назначено на руководстве или списке са указаниями за замену электронной карты

Пritisnite taster OK.

На дисплее се приказује избрано подешаванье.

Пritisnite taster OK да бисте се вратили на претходни приказ.

Откройте кнопку и выберите:

- **3 3 3 Presenza anodo Pro-Tech (Prisustvo Pro-Tech anode)**

Пritisnite taster OK.

Откройте кнопку и поделите значение как что является назначено на руководстве или списке са указаниями за замену электронной карты

Пritisnite taster OK.

На дисплее се приказује избрано подешаванье.

Пritisnite taster OK да бисте се вратили на претходни приказ.

Откройте кнопку и выберите:

- **3 6 2 Capacità accumulo (Kapacitet akumulacije)**

Пritisnite taster OK.

Откройте кнопку и поделите значение у руководстве за замену электронной карты

Пritisnite taster OK.

Откройте кнопку и поделите значение как что является назначено на руководстве или списке са указаниями за замену электронной карты

Пritisnite taster OK.

На дисплее се приказује избрано подешаванье.

Пritisnite taster OK да бисте се вратили на претходни приказ.

Пritisnite taster Nazad „↶” да бисте се вратили на претходни приказ или ишли из конфигурации соларног система.

Провера евиденције грешака је могућа преко менија Errori (Greške).

Истовремено притисните тастере Nazad „↶” и „OK” док се на екрану не прикаже „Inserimento codice” (Unos šifre)

Откройте кнопку да бисте унели техничку шифру (234), притисните тастер OK, на дисплеју се приказује **Area tecnica** (Техничка област).

Откройте кнопку и выберите:

- **ERRORI (GREŠKE)**

Пritisnite taster OK.

Откройте кнопку и выберите:

- **Controllo solare (Upravljač solarnog sistema)**

Пritisnite taster OK.

Откройте кнопку да бисте листали на екрану задњих 10 грешака регистрованих у систему.

Натиснути на кнопку ОК.

На дисплеї відображаються вибрані параметри.

Натиснути на кнопку ОК, щоб повернутися до попереднього екрану.

Шляхом обертання ручки вибрати:

- **3 3 2 Наявність датчика тиску**

Натиснути на кнопку ОК.

Шляхом обертання ручки вибрати величину, як зазначено в інструкції або в розділі інструкції про заміну електронної плати

Натиснути на кнопку ОК.

На дисплеї відображаються вибрані параметри.

Натиснути на кнопку ОК, щоб повернутися до попереднього екрану.

Шляхом обертання ручки вибрати:

- **3 3 3 Наявність анода Pro-Tech**

Натиснути на кнопку ОК.

Шляхом обертання ручки вибрати величину, як зазначено в інструкції або в розділі інструкції про заміну електронної плати

Натиснути на кнопку ОК.

На дисплеї відображаються вибрані параметри.

Натиснути на кнопку ОК, щоб повернутися до попереднього екрану.

Шляхом обертання ручки вибрати:

- **3 6 2 Здатність до акумулювання енергії**

Натиснути на кнопку ОК.

Шляхом обертання ручки вибрати величину, як зазначено в інструкції щодо заміни електронної плати.

Натиснути на кнопку ОК.

Шляхом обертання ручки вибрати величину, як зазначено в інструкції або в розділі інструкції про заміну електронної плати

Натиснути на кнопку ОК.

На дисплеї відображаються вибрані параметри.

Натиснути на кнопку ОК, щоб повернутися до попереднього екрану.

Натиснути на кнопку назад „↶”, щоб повернутися до попередніх екранів або вийти з конфігурації сонячної установки.

Перевірити архів неполадок можна через меню Неполадки.

Натиснути одночасно і утримати кнопки назад „↶” і „OK” до появи на дисплеї "Inserimento codice" (Введення коду).

Обертати ручку для введення сервісного коду (234), натиснути на кнопку ОК, на дисплеї відображається **Поле технічних даних**:

Шляхом обертання ручки вибрати:

- **НЕПОЛАДКИ**

Натиснути на кнопку ОК.

Шляхом обертання ручки вибрати:

- **Елементи управління сонячною установкою**

Натиснути на кнопку ОК.

Обертати ручку для перегляду на дисплеї останніх 10 неполадок, зареєстрованих системою.

- **3 3 1 Цифровой блок циркуляции**

Нажмите кнопку ОК.

Поверните регулятор и задайте значение, как указано в тех. руководстве или в спецификации по замене электронной платы.

Нажмите кнопку ОК.

На дисплее показывается выбранный режим.

Нажмите кнопку ОК для возврата к предыдущей визуализации.

Поверните регулятор и выберите:

- **3 3 2 Наличие датчика давления**

Нажмите кнопку ОК.

Поверните регулятор и задайте значение, как указано в тех. руководстве или в спецификации по замене электронной платы.

Нажмите кнопку ОК.

На дисплее показывается выбранный режим.

Нажмите кнопку ОК для возврата к предыдущей визуализации.

Поверните регулятор и выберите:

- **3 3 3 Наличие анода Pro-Tech**

Нажмите кнопку ОК.

Поверните регулятор и задайте значение, как указано в тех. руководстве или в спецификации по замене электронной платы.

Нажмите кнопку ОК.

На дисплее показывается выбранный режим.

Нажмите кнопку ОК для возврата к предыдущей визуализации.

Поверните регулятор и выберите:

- **3 6 2 Емкость накопителя**

Нажмите кнопку ОК.

Поверните регулятор и задайте значение согласно тех. руководству или инструкции по замене электронной платы.

Нажмите кнопку ОК.

Поверните регулятор и задайте значение, как указано в тех. руководстве или в спецификации по замене электронной платы.

Нажмите кнопку ОК.

На дисплее показывается выбранный режим.

Нажмите кнопку ОК для возврата к предыдущей визуализации.

Нажмите кнопку назад „↶” для возврата к предыдущим страницам или для выхода из режима конфигурации гелиоэнергетической системы.

Для проверки архива сбоев откройте меню Сбои.

Нажмите одновременно кнопки назад „↶” и „OK” вплоть до появления на дисплее "Ввод кода".

Поверните регулятор для ввода технического кода (234), нажмите кнопку ОК, на дисплее показывается **Технический раздел**.

Поверните регулятор и выберите:

- **СБОИ**

Нажмите кнопку ОК.

Поверните регулятор и выберите:

- **Управление гелиоэнергетической системой**

Нажмите кнопку ОК.

Поверните регулятор для просмотра на дисплее последних 10 сбоев, зарегистрированных системой.

MENI	PODMENI	PARAMETAR	OPIS	OPSEG
3			SOLARNI SISTEM	
3	0		Opšta podešavanja	
3	0	0	Podešavanje temperature akumulacije	
3	0	2	Podešavanje smanjene temperature akumulacije	
3	1		Statistike solarnog sistema	
3	1	0	Solarna energija	
3	1	1	Solarna energija 2	
3	1	2	Ukupno vreme uključenosti solarne pumpe	
3	1	3	Ukupno vreme prevelike temperature solarnog kolektora	
3	2		Solarna podešavanja 1	
3	2	0	Funkcija protiv legionele	UKLJ - ISKLJ
3	2	1	Hidraulična šema	0. Nije definisano 1. Osnovno sa jednim kalemom 2. Osnovno sa dva kalema 3. Elektro-solarno 4. Integracija grejanja
3	2	2	Funkcionisanje električnog otpora	0. EDF 1. Vremenski određeno
3	2	3	DeltaT kolektor za pokretanje pumpe	
3	2	4	DeltaT kolektor za zaustavljanje pumpe	
3	2	5	Min T kolektor za pokretanje pumpe	
3	2	6	Collectorkick	UKLJ - ISKLJ
3	2	7	Funkcija ponovnog hlađenja	UKLJ - ISKLJ
3	2	8	Podešena tačka akumulacije sa gasom	
3	2	9	Temperatura protiv smrzavanja kolektora	
3	3		Solarna podešavanja 2	
3	3	0	Podešavanja protoka tečnosti	
3	3	1	Grupa sa digitalnom cirkulacijom	UKLJ - ISKLJ
3	3	2	Prisustvo senzora za pritisak	UKLJ - ISKLJ
3	3	3	Prisustvo Pro-Tech anode	UKLJ - ISKLJ
3	3	4	Funkcija izlaz AUX	0. Zahtev za integraciju 1. Alarm 2. Pumpa bez slojeva
3	3	5	Delta T cilj x modulacija	
3	3	6	Učestalost protiv legionele	
3	3	7	Ciljna temperatura protiv legionele	
3	3	8	Opšti parametar za solarnu energiju	
3	3	9	Opšti parametar za solarnu energiju	
3	4		Ručni režim	
3	4	0	Aktivacija ručnog režima	UKLJ - ISKLJ
3	4	1	Aktivira solarnu pumpu	UKLJ - ISKLJ
3	4	2	Aktivira trosmerni ventil	UKLJ - ISKLJ
3	4	3	Aktivira izlaz AUX	UKLJ - ISKLJ
3	4	4	Aktivira izlaz Out	UKLJ - ISKLJ

MENI	PODMENI	PARAMETAR	OPIS	OPSEG
3	4	5	Upravljač ventila za mešanje	0. ON (UKLJ) 1. Otvoren 2. Zatvoren
3	5		Dijagnostika solarnog sistema 1	
3	5	0	Temperatura solarnog kolektora	
3	5	1	Sonda donjeg dela bojlera	
3	5	2	Sonda gornjeg dela bojlera	
3	5	3	Temperatura za povratak grejanja	
3	5	4	Sonda na ulazu kolektora	
3	5	5	Sonda na izlazu kolektora	
3	6		Dijagnostika solarnog sistema 2	
3	6	0	Protok u solarnom sistemu	
3	6	1	Pritisak u solarnom sistemu	
3	6	2	Kapacitet akumulacije	0. Nije definisano 1. 150 l 2. 200 l 3. 300 l
3	6	3	Broj tuširanja na raspolaganju	
3	6	4	% Punjenje bojlera	
3	8		Istorija grešaka	
3	8	0	Poslednjih 10 grešaka	
3	8	1	Resetovanje liste grešaka	Želite li da resetujete? OK=Da, esc=Ne
3	9		Meni za resetovanje	
3	9	0	Vraćanje fabričkih podešavanja	

МЕНЮ	МЕНЮ	ПАРАМЕТР	ОПИСАНИЕ	ДИАПАЗОН
3			ГЕЛИОСИСТЕМА	
3	0		Основные настройки	
3	0	0	Заданная температура бойлера	
3	0	2	Пониженная температура бойлера	
3	1		Статистические данные солнечной установки	
3	1	0	Солнечная энергия	
3	1	1	Солнечная энергия 2	
3	1	2	Время работы насоса солнечного контура	
3	1	3	Суммарное время перегрева коллектора	
3	1	4	Свободные параметры	
3	1	5	Свободные параметры	
3	2		Настройки солнечной установки, часть 1	
3	2	0	Функция "Антилегионелла"	Отключено - Включено
3	2	1	Гидравлическая схема	0. Отсутствует 1. Базовая, 1-теплообменник 2. Базовая, 2-теплообменника 3. Нагрев электричеством 4. Нагрев от котла
3	2	2	Настройки электрического ТЭНа	0. EDF 1. Основное время
3	2	3	ΔT на коллекторе для включения насоса	
3	2	4	ΔT на коллекторе для отключения насоса	
3	2	5	Мин.т в коллекторе для вкл.насоса	
3	2	6	Краткий старт насоса для циркуляции теплоносителя и измерения температуры коллектора	Отключено - Включено
3	2	7	Функция охлаждения коллектора	Отключено - Включено
3	2	8	t старта котла для нагрева	
3	2	9	t защиты от замерзания коллектора	
3	3		Настройки солнечной установки, часть 1	
3	3	0	Настройка протока	
3	3	1	Электронный датчик давления	Отключено - Включено
3	3	2	Активный сенсор давления	Отключено - Включено
3	3	3	Система активного анода "PRO TECH"	Отключено - Включено
3	3	4	Настройки доп. релейного выхода	0. Внутренний запрос 2. Аварийная сигнализация 3. Насос стратификац. накопления ГВС
3	3	5	диапазон модуляции насоса	
3	3	6	Антилегионела (частота включения)	
3	3	7	Антилегионела (температурный режим)	
3	3	8	Свободные параметры солн. система	
3	3	9	Свободные параметры солн. система	
3	4		Ручной режим	
3	4	0	Ручной режим активен	Отключено - Включено

МЕНЮ	МЕНЮ	ПАРАМЕТР	ОПИСАНИЕ	ДИАПАЗОН
3	4	1	Насос солнечного контура активен	Отключено - Включено
3	4	2	Позиция 3-х ходового клапана	Отключено - Включено
3	4	3	Внешний выход AUX активирован	Отключено - Включено
3	4	4	Внешний выход OUT активирован	Отключено - Включено
3	4	5	Управление смесительным клапаном	0. Отключено 1. Полностью открыт 2. Полностью закрыт
3	5		Диагностика солнечной установки, часть 1	
3	5	0	Температура коллектора	
3	5	1	Температура бака, нижний датчик	
3	5	2	Температура коллектора, верхний датчик	
3	5	3	Температура возврата отопления	
3	5	4	Датчик t на входе коллектора	
3	5	5	Датчик t на выходе коллектора	
3	6		Диагностика солнечной установки, часть 2	
3	6	0	проток в солнечном контуре	
3	6	1	Давление в солнечном контуре	
3	6	2	Емкость бака-накопителя	0. отсутствует 1. 150 литров 2. 200 литров 3. 300 литров
3	6	3	Количество точек водоразбора	
3	6	4	подпитка бака-накопителя	
3	8		Журнал неисправностей	
3	8	0	Последние 10 неисправностей	
3	8	1	Сброс журнала неисправностей	Сброс? ОК=Да, ESC=Нет
3	9		Сброс настроек меню	
3	9	0	Сброс настроек меню до заводских значений	

Čišćenje sistema

Pre punjenja sistema očistite cevi kako biste uklonili eventualne ostatke iz procesa proizvodnje i montaže. Čak i male količine stranih materijala mogu da deluju kao katalizator i izazovu dekompoziciju tečnog prenosa toplote.

- Detaljno ispirajte sistem sve dok ne uklonite sve ostatke.
- Više puta ispraznite sistem. Punjenje i ispiranje sistema Sistem se može napuniti i pustiti u rad samo u prisustvu izvlačenja toplote.
- Otvorite sve uređaje za presretanje i ventilaciju; posebno čepove za ventilaciju na spojkama kolektora, spojeve u obliku krsta kolektora i eventualno kolektor vazduha.

Okrenite zavrtanj za ispuštanje vazduha

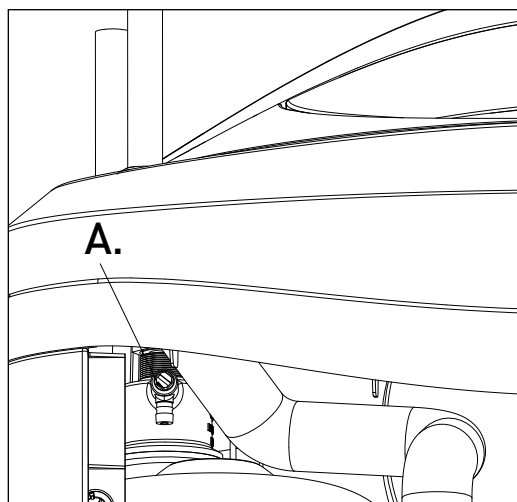
Umetnite cev za pražnjenje da biste usmerili tečnost (cev nije dostavljena

(pogledajte sliku A.)

- Rad samo sa vodom u solarnom kolu nije prigodan ni za zone zaštićene gelom (ova zaštita ne utiče na koroziju)
- Tečan prenos toplote je mešavina propilenglikola, nije toksičan i nije opasan.
- Poštujte smernice koje se nalaze na sigurnosnoj pločici.
- Uvedite tečni prenos energije u sistem pumpom za pražnjenje preko ventila za punjenje i pražnjenje; zatvorite redom uređaje za presretanje i pražnjenje čim izađe tečnost.

(pogledajte sliku B. Povezivanje za punjenje)

Prikupljajte ispražnjenu tečnost iz slavine od pražnjenja u posebnoj posudi sve dok ne izađe tečnost za prenos energije da biste uklonili iz sistema vodu preostalu u kolektorima. Prekinite proces punjenja i povežite slavinu za pražnjenje sa pumpom za pražnjenje.

**Очищення установки**

Перш ніж заповнювати установку, очистіть труби для видалення можливих залишків матеріалів від виробництва і монтажу. Навіть невеликі кількості чужорідного матеріалу можуть зіграти роль каталізатора і спровокувати розкладання рідкого теплоносія.

- Повністю промийте установку для видалення всіх залишків.
- Далі спорожніть установку. Заповнення і обслуговування установки. Установка може бути заповнена і запущена в роботу тільки за наявності відводу тепла.
- Відкрийте всі пристрої для відсікання та продування, зокрема, спускні пробки в місцях кріплення колекторів, хрестоподібних з'єднань колектора і, за необхідності, повітряний колектор.

Скористайтеся гвинтами для випуску повітря.

Вставте зливну трубу для подачі рідини (труба не входить до комплекту постачання (див.малюнок А)).

- Робота з однією водою в сонячному контурі не припускається навіть у зонах, захищених від морозу (відсутність захисту від корозії)
- Рідкий теплоносій - суміш пропіленгліколю, нетоксичний і фізіологічно нешкідливий.
- Дотримуйтеся вказівок, що містяться в карті безпеки.
- Введіть рідкий теплоносій в установку нагнітальним насосом через клапан заповнення і зливу, потім після появи рідини послідовно закрийте відсічні і продувні пристрої.

(див.малюнок В. Фітинги для заповнення)

Збирайте рідину, що витікає із зливного крана, спочатку в окремий бак, до тих пір, поки не піде рідкий теплоносій. Це робиться для видалення з колекторів установки залишків води. Перервіть процес заповнення та підключіть зливний кран до нагнітального насоса.

Промывка системы

Перед наполнением системы промойте трубопроводы для удаления возможных производственных и монтажных нечистот. Даже минимальное присутствие посторонних частиц может стать катализатором распада жидкости-термопроводника.

- Тщательно промойте систему вплоть до удаления всех посторонних частиц.
- Затем слить жидкость из системы. Наполнение и промывка системы Система может быть наполнена и запущена только при наличии теплосъёмника.
- Откройте все отсечные и вентузные устройства; в частности, также вентузные заглушки на штуцерах коллекторов, крестовидные патрубки коллектора и при необходимости также воздушный коллектор.

Поверните вентузный винт.

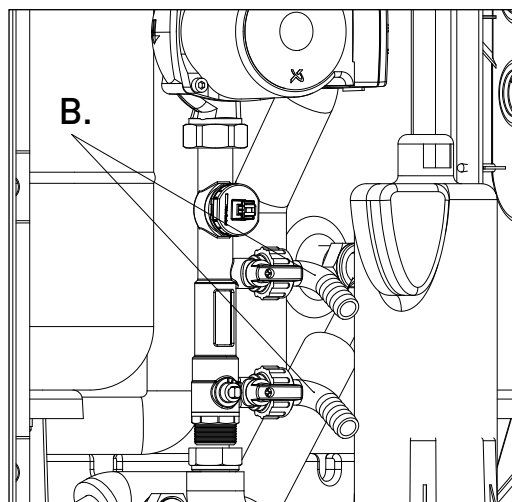
Вставьте сливную трубу для слива жидкости (труба входит в поставку

(смотрите схему А)

- Эксплуатация циркуляции гелиоэнергетической системы только с водой не допускается даже в участках, защищенных от замерзания (отсутствие анти-коррозийной защиты)
- Жидкость-термопроводник - это нетоксичная, физиологически безвредная смесь пропилен-гликоль.
- Соблюдайте инструкции, приведенные в спецификации по безопасности.
- Залейте жидкость-термопроводник в систему при помощи водонапорного насоса через клапан подпитки и слива; перекройте последовательно отсечные и вентузные устройства, как только из них начнет вытекать жидкость.

(см. схему В. Патрубки наполнения)

Слейте жидкость из крана слива в отдельную канистру до тех пор, пока не станет выходить жидкость-термопроводник, для удаления из системы воды, оставшейся в коллекторах. Прервите процедуру наполнения и подсоедините кран слива к водонапорному насосу.



- Punitе sistem pritiskom od 3,5 bara 2 sata dok u potpunosti ne izbacite vazduh.
- Pre nego što obavite proceduru punjenja, regulišite pritisak u sistem i polako zatvorite ventile.

Pritisak u sistemu:

Pritisak u sistemu zavisi od visine sistema i pritiska u ulazu ekspanzione posude.

- Kontrolišite pritisak i ako je potrebno, otvorite ventile i ponovo regulišite pritisak; kada dostignete pritisak punjenja, zatvorite ventil punjenja i ispraznite.
- Proverite apsolutno odsustvo vazduha u sistemu pokretanjem ručnog deaeratora u najvišoj tački sistema. Ako je potrebno, ponovite radnje ispiranja.
- Ako koristite deaerator sa povezivanjem, imajte u vidu da treba izbaciti najmanje jednu količinu tečnosti jednaku zapremini cevi za pražnjenje: 0,3 cl za svaki metar cevi za pražnjenje prečnika 6 mm.

Puštanje u rad solarne pumpe i solarnog regulatora.

U ovu svrhu pošaljite uputstva za korišćenje.

- Proverite verodostojnost prikazanih temperatura tokom puštanja u rad
- Proverite rad pumpe i regulatora na nivou solarnog kola.
- Podesite regulator, pumpu i eventualno limitator protoka u skladu sa hidrauličnom šemom sistema.

Regulacija protoka

Protok treba da se podesi na osnovu dimenzija polja kolektora i varijante povezivanja. Referentna površina u ovom slučaju je površina apsorbera.

(Pogledajte sliku C. Slavina regulacije protoka)

- Промивайте установку під тиском 3,5 бар протягом 2 годин для повного видалення повітря.
- Перш, ніж завершити процедуру заповнення, відрегулюйте тиск установки і повільно закрийте клапани.

Тиск установки:

Тиск установки залежить від висоти системи і від тиску на вході у розширювальний бачок.

- Перевірте тиск і, за необхідності, відкрийте клапани і знову відрегулюйте тиск; як тільки буде досягнутий тиск заповнення, закрийте клапан заповнення і зливу.
- Перевірте на предмет повної відсутності повітря в установці, використовуючи ручний деаератор в найвищій точці установки. За необхідності повторіть операцію промивання.
- Якщо використовується деаератор зі з'єднувальним повітропроводом, майте на увазі, що необхідно відвести рідину у кількості не менше об'єму продувальної трубки: 0,3 сантілітра на кожен метр продувальної трубки діаметром 6 мм.

Введення до експлуатації насоса сонячної установки і регулятора сонячної установки.

Для цього дотримуйтесь відповідних вказівок з експлуатації.

- Перевірте допустимість температур, що відображаються під час пуску в експлуатацію.
- Перевірте роботу насоса і регулятора на рівні сонячного контуру.
- Завдайте параметри для регулятора, насоса і, в разі необхідності, обмежувача потоку, в залежності від гідравлічного контуру установки.

Регулювання пропускної здатності

Пропускна здатність має бути задана на основі розмірів колектора і способів підключення. Базова поверхня в цьому випадку - поверхня поглинача.

(Див. малюнок C. Кран регулювання пропускної здатності)

- Промойте систему под давлением 3,5 бар в течение 2 часов вплоть до полного удаления из нее воздуха.
- Перед завершением процедуры наполнения отрегулируйте давление в системе и плавно перекройте клапаны.

Давление в системе:

Давление в системе зависит от высоты системы и от давления на подаче в расширительный сосуд.

- Проверьте давление и при необходимости откройте клапаны и вновь отрегулируйте давление; по достижении давления наполнения, перекройте клапан наполнения и слива.
- Проверьте полное отсутствие воздуха в системе при помощи ручного деаэратора в самой высокой точке системы. При необходимости повторите процедуру промывки.
- При использовании деаэратора с соединительным шлангом следует учитывать, что необходимо слить объем жидкости, равный по крайней мере объему вантузной трубки: 0,3 сл на каждый метр вантузной трубки диаметром 6 мм.

Запуск в эксплуатацию насоса и регулятора гелиоэнергетической системы.

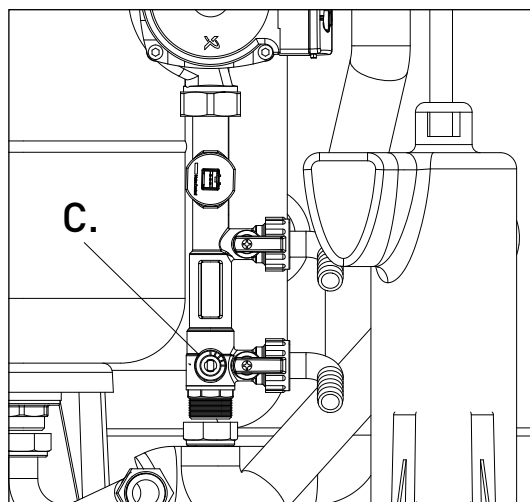
Следуйте приведенным ниже инструкциям.

- Проверьте точность температуры, показываемой в процессе запуска в эксплуатацию.
- Проверьте работу насоса и отрегулируйте уровень в циркуляции гелиоэнергетической системы.
- Настройте регулятор, насос и при необходимости также ограничитель потока согласно гидравлической схеме системы.

Регуляция расхода

Расход должен быть задан в соответствии с размерами коллекторного поля и с типом соединения. Т.е., контрольная площадь в этом случае - это площадь абсорбера.

(См. схему C. Кран регуляции расхода)



Nominalni protok:

(neophodan za uzimanje energije iz polja kolektora sa maksimalnim sunčevim zračenjem) $30 \text{ l/m}^2\text{h} = 0,5 \text{ l/m}^2\text{min}$

Regulacija brzine:

Ne treba imati manje vrednosti od sledećeg minimalnog protoka: Dijagonalni spoj polja kolektora: $30 \text{ l/m}^2\text{h} = 0,5 \text{ l/m}^2\text{min}$

Poštujte sva uputstva naznačena u odeljku: Hidraulična šema polja kolektora (kao što je naznačeno u priloženom priručniku).

Regulacija temperature

Preporučuje se ostaviti regulaciju temperature sanitarne vode na vrednosti koja je fabrički podešena koja garantuje najbolje performanse uređaja.

Kako bi se izbegla opasnost od opekotina, regulišite termostatski ventil tako da temperatura ne premaši 60°C (50°C u kupatilu) na tački prажnjenja.

Ovo podešavanje je obavezno u Francuskoj.

Po završetku:

- Uklonite list poklopca sa kolektora.
- Proverite ispravno funkcionisanje sistema.
- Obavite tačke puštanja u rad.
- Uputite rukovaoca.

Napomena korisnika:

- Kotao je povezan na distribucionu vodovodnu mrežu preko spojeva za hladnu vodu i na svojoj tački korišćenja preko cevi za toplu vodu.
- Topla voda je prethodno zagrejana ili zagrejana solarnom energijom korišćenjem unutrašnjeg izmenjivača.
- Redovno kontrolišite da li svi upravljački i regulacioni uređaji ispravno funkcionišu.
- Svakog meseca, okrenite slavinu i ventil i sigurnosnu jedincu kako bi se izbeglo uкрštanje.

Uvek koristite nove spojne cevi za povezivanje na vodovodnu mrežu, nikada ne koristite polovne cevi. Cevi treba da budu u skladu sa standardom EN 61770

Номинальна пропускна здатність:

(Необхідна для зняття енергії з поля колектора при максимальному сонячному випромінюванні) $30 \text{ л/м}^2\text{h} = 0,5 \text{ л/м}^2\text{хв}$

Регулювання швидкості:

Не допускайте величин нижче такої мінімальної пропускної здатності: Точка підключення до поля діагонального колектора: $30 \text{ л/м}^2\text{год} = 0,5 \text{ л/м}^2\text{хв}$.

Дотримуйтесь відповідних вказівок, наведених в розділі: Гідравлічний контур поля колекторів (як зазначено в інструкції).

Регулювання температури

Рекомендується залишити заводські налаштування для температури води системи ГВП, тому що це гарантує найкращі показники роботи установки.

Щоб уникнути ризику опіків, відрегулюйте термостатичний клапан так, щоб температура не перевищувала 60°C (50°C у ваннах) в точці відбору.

Це положення є обов'язковим у Франції.

Після закінчення:

- Зніміть плівку, яка покриває колектори.
- Перевірте справну роботу установки.
- Складіть акт введення до експлуатації.
- Проінструктуйте особу, відповідальну за установку.

Примітки для користувача:

- Водонагрівач підключений до мережі розподілу води через фітинги для холодної води, а в точці використання - через труби для гарячої води.
- Гаряча вода нагрівається або повністю нагрівається сонячною енергією, використовуючи внутрішній теплообмінник.
- Регулярно перевіряйте, що всі пристрої управління і регулювання працюють правильно.
- Кожний місяць провертайте кран, клапан і захисний вузол, щоб уникнути утворення накипу.

Завжди використовуйте нові сполучні труби для підключення систем подачі води, забороняється використання труб, що були у використанні. Труби мають відповідати стандарту EN 61770

Номинальный расход:

(необходимый для получения энергии с коллекторного поля при максимальном солнечном излучении) $30 \text{ л/м}^2\text{час} = 0,5 \text{ л/м}^2\text{мин}$.

Регуляция скорости:

Значения не должны быть ниже следующих минимальных: Диагональное подсоединение коллекторного поля: $30 \text{ л/м}^2\text{час} = 0,5 \text{ л/м}^2\text{мин}$ Следуйте соответствующим инструкциям, приведенным в разделе: Сантехническая система коллекторного поля (как указано в прилагающемся тех. руководстве).

Регуляция температуры

Рекомендуется оставить заводскую настройку температуры БГВ, так как она обеспечивает оптимальные эксплуатационные качества изделия.

Во избежание перегорания отрегулируйте терморегуляционный клапан таким образом, чтобы температура не превышала 60°C (50°C в ваннных комнатах) в точке водоразбора.

Это правило является обязательным во Франции.

По завершении:

- Снять покрытие с коллекторов.
- Проверить исправную работу системы.
- Заполнить протокол запуска в эксплуатацию.
- Обучить персонал.

Примечания для пользователя:

- Бойлер соединен с распределительным водопроводом посредством патрубков для холодной воды и с точкой водоразбора посредством трубопроводов горячей воды.
- Горячая вода подвергается предварительному нагреву или нагреву гелиоэнергетиком, используя внутренний теплообменник.
- Регулярно проверяйте исправную работу всех устройств управления и регуляции.
- Ежемесячно поворачивайте кран, клапан и блок безопасности во избежание образования налетов.

Всегда использовать новые соединительные патрубки для подсоединения к водопроводу. Никогда не использовать б/у трубы. Трубы должны отвечать требованиям норматива EN 61770.

ODRŽAVANJE

Nakon pražnjenja kotla kao što je opisano u prethodnom odeljku, nastavite na sledeći način:

1. Postavite odvijač u odgovarajuće otvore (sl. A) da biste izvršili lak pritisak ka donjem delu (sl. B).
Da biste skinuli prednju ploču, odvrnite svih 8 fiksnih tačaka.
2. Obavite neophodne radnje održavanja (npr. zamena jedinice pumpe, ekspanzione posude)
3. Proverite da li se pojavio kamenac i obavite po potrebi njegovo uklanjanje preko gornje priрубnice kotla
5. Ponovo postavite komponente, obrnutim redosledom od demontaže
6. Pratite puštanje u rad kao što je opisano u prethodnom odeljku.

ОБСЛУГОВУВАННЯ

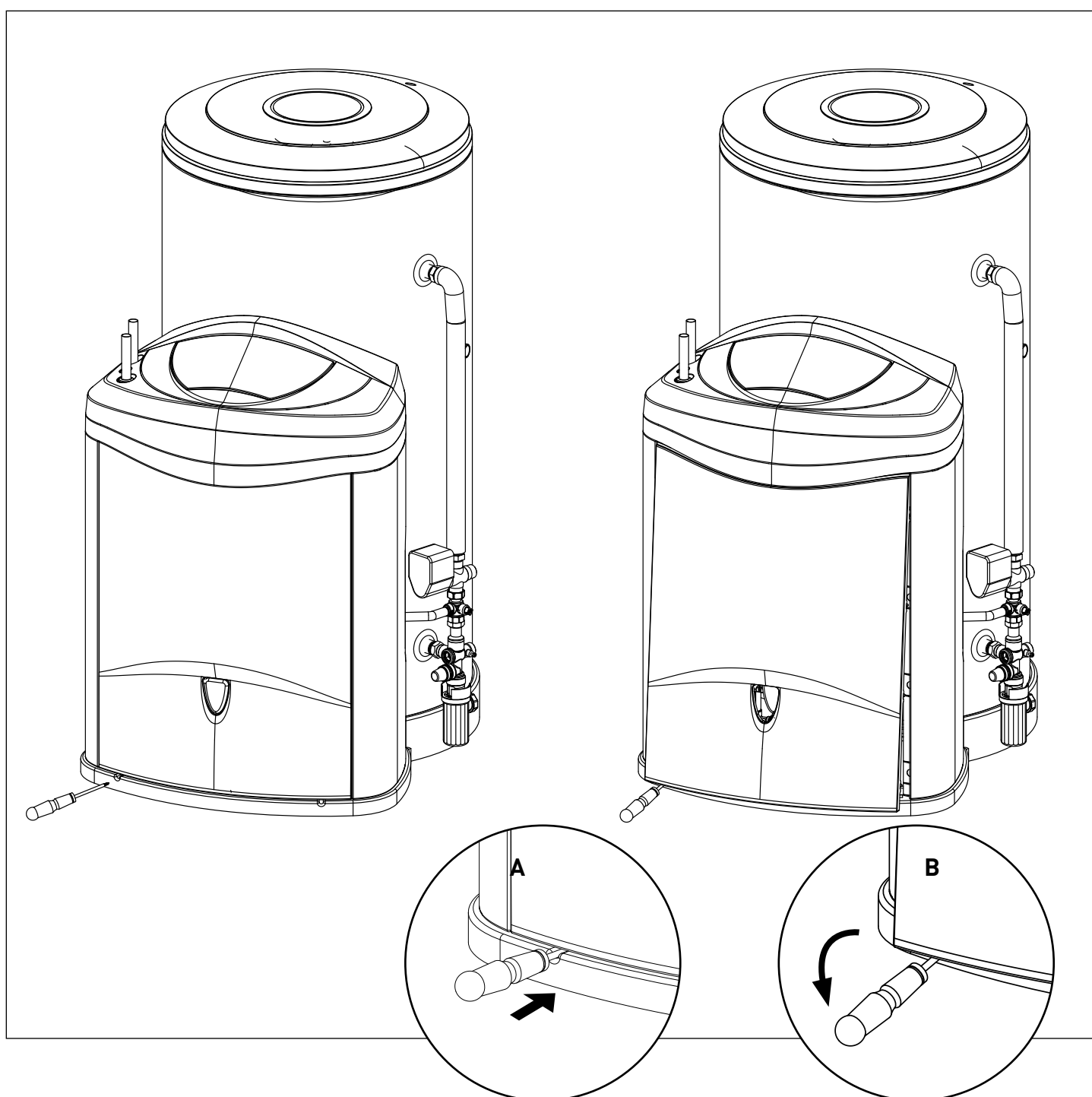
Після спорожнення водонагрівача, як описано у відповідному параграфі, дійте таким чином:

1. Вставте викрутку в спеціальні гнізда (мал. А) і слегка натисніть вниз (мал. В).
Щоб зняти передню панель, розчепіть всі 8 точок кріплення.
2. Виконайте необхідні операції з технічного обслуговування (наприклад, заміна насоса, розширювального бачка)
3. Перевірте шар накипу і виконайте, якщо необхідно, його видалення через верхній фланець водонагрівача.
5. Встановіть на місце компоненти, виконуючи у зворотному порядку процедуру з демонтажу.
6. Знову виконайте запуск, як описано у відповідному параграфі.

**ТЕХНИЧЕСКОЕ
ОБСЛУЖИВАНИЕ**

Слив воду из бойлера согласно инструкциям, приведенным в соответствующем параграфе, выполните следующее:

1. Вставить отвертку в специальное гнездо (схема А) и слегка нажать (схема В).
Для съема передней панели отсоединить все 8 крепежных точек.
2. Выполнить необходимые операции по тех. обслуживанию (например, заменить группу насоса, расширительный сосуд).
3. Проверить наличие накипи и при необходимости удалить ее через верхний фланец бойлера.
5. Установить на место комплектующие, следуя обратному порядку демонтажа.
6. Вновь подключить систему, как описано в соответствующем разделе.



Za svaku radnju na kotlu od ključne je važnosti isključiti električnu energiju.

Sve radnje treba da obavi kvalifikovani operater. Preporučujemo da sklopite ugovor o održavanju i predvidite zamenu sigurnosne jedinice na maksimalno svakih 5 godina, ako je potrebno.

Svake godine (dva puta godišnje voda se tretira omekšivačem) treba obaviti pražnjenje na kraju sledećeg

- 1) Kontrola potrošenosti anode od magnezijuma: Ako je prečnik manji od 10 mm ili je zapremina manje od 50% od početne zapremine, treba da obavite zamenu
- 2) Provera funkcionisanja anode protech
- 3) Uklonite naslage u unutrašnjosti kotla. Za ove radnje obratite se instalateru od poverenja

Pražnjenje

Isključite kotao sa vodovodne mreže. Otvorite slavinu tople vode da bi ušao vazduh. Otvorite slavinu za pražnjenje na sigurnosnoj jedinici

Uklanjanje kamenca

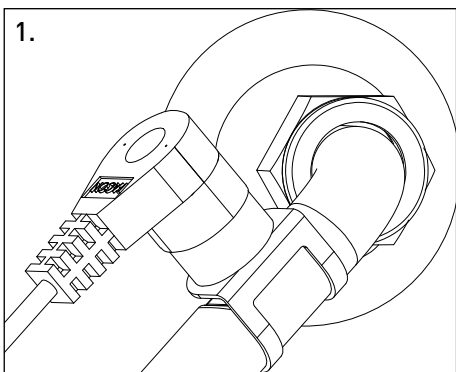
Ako postoji povišena tvrdoća vode, preporučuje se obaviti uklanjanje kamenca najmanje na svake dve godine.

Uklanjanje se može obaviti uz pomoću aspiratora gornje prirubnice na kotlu. Pazite da ne oštetite emajl.

PAŽNJA

Modul ima sigurnosni termostat koji reaguje kada je u unutrašnjosti solarnog kola temperatura previsoka (npr. velika izolacija, malo ili potpuno nekorišćenje sanitarne vode) blokirajući pumpu; cilj ovome je da se izbegne oštećenje komponenti u unutrašnjosti modula. Termostat treba ponovo aktivirati na sledeći način:

- Deaktivirajte napajanje modula,
- Otvorite prednju ploču modula,
- Locirajte termostat (sl. 1),
- Izvadite priključak (sl. 2),
- Pritisnite, u smeru strelice, taster iznad termostata (sl. 3),
- Ponovo umetnite priključak i zatvorite prednju ploču, na ovaj način je pumpa ponovo povezana.



При будь-яких діях з водонагрівачем обов'язково відключайте електроживлення.

Всі операції мають виконуватися кваліфікованим фахівцем.

Ми рекомендуємо вам укласти договір на технічне обслуговування і виконувати заміну захисного вузла не рідше одного разу на 5 років, якщо необхідно.

Кожен рік (і два рази на рік, якщо для води використовується пом'якшувач) необхідно виконувати спорожнення для:

- 1) Перевірки зношення магнієвого анода : якщо його діаметр менше 10 мм або його об'єм менше 50% від початкового об'єму, виконайте його заміну.
- 2) Перевірки роботи анода Protech
- 3) Видалення відкладень всередині котла. Для цих операцій зверніться до кваліфікованого монтажника.

Спорожнення

Від'єднайте водонагрівач від водопроводу. Відкрийте кран гарячої води для випуску повітря. Відкрийте спускний кран на захисному вузлі.

Видалення накипу (вапняних відкладень)

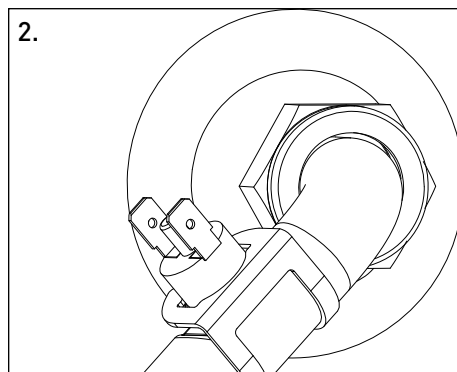
У разі високої твердості води рекомендується видаляти накип якнайменше кожні два роки. Видалення може бути виконано за допомогою витяжного пристрою біля верхнього фланця водонагрівача. Будьте обережні, щоб не пошкодити шар емалі.

УВАГА!

Модуль обладнаний термостатом безпеки, який спрацьовує, коли всередині сонячного контуру сильно підвищується температура (наприклад, сильна інсоляція, недостатній або повністю відсутній відбір води ГВП), блокуючи циркуляційний насос; щоб уникнути пошкодження компонентів всередині самого модуля.

Терmostat може бути повторно активований таким чином:

- Відключити живлення модуля,
- Відкрити передню панель модуля,
- Знайти терmostat (малюнок 1),
- Зняти з'єднувач (малюнок 2),
- Натиснути, як показано стрілкою, на кнопку на термостаті (малюнок 3),
- Знову вставити з'єднувач і закрити передню панель, тепер циркуляційний насос знову підключений.



Для выполнения любых работ на бойлере он должен быть в обязательном порядке отсоединен от сети электропитания.

Все работы должны выполняться квалифицированным персоналом.

Рекомендуем заключить договор о тех. обслуживании и при необходимости предусмотреть замену блока безопасности не реже каждые 5 лет.

Ежегодно (два раза в год, если вода обрабатывается смягчителем) сливать воду для:

- 1) Проверки износа магниевго анода: Если диаметр меньше 10 мм или объем меньше 50% от объема нового анода, замените его.
- 2) Проверки работы анода protech
- 3) Удаления налетов внутри колонки. Для выполнения этих операций вызовите вашего сантехника.

Слив

Отсоединить бойлер от водопровода. Открыть кран горячей воды для впуска воздуха. Открыть кран слива блока безопасности.

Удаление накипи

В случае воды повышенной жесткости рекомендуется удалять накипь не реже, чем каждые два года.

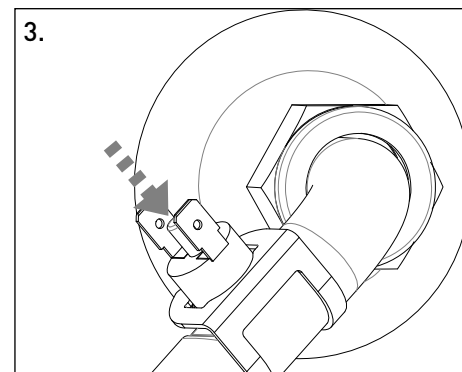
Удаление может производиться вытяжным аппаратом через верхний фланец бойлера. Проявляйте осторожность, чтобы не повредить эмалированное покрытие.

ВНИМАНИЕ

Модуль укомплектован предохранительным термостатом, срабатывающим, когда температура циркуляции гелиоэнергетической системы слишком высокая (например, сильное солнечное излучение, небольшой водоразбор или отсутствие водоразбора), блокируя циркуляционный насос во избежание повреждения комплектующих внутри модуля.

Терmostat может быть вновь активирован следующим образом:

- Отключить питание модуля;
- Снять переднюю панель модуля;
- Найти терmostat (схема 1);
- Отсоединить разъем (схема 2);
- Нажать по направлению стрелки кнопку на термостате (схема 3);
- Вновь подсоединить разъем и закрыть переднюю панель. Таким образом циркуляционный насос вновь подсоединен.



Assistenza tecnica - Asistencia técnica - Assistência técnica -
Technical Assistance Service - Assistance technique

Ariston Thermo SpA

Viale Aristide Merloni 45
60044 Fabriano (AN) Italy
Telefono 0732 6011
Fax 0732 602331
info.it@aristonthermo.com
www.aristonthermo.com

Ariston Thermo Isitma ve Sogutma

Sistemleri Ithalat,
Ihracat ve Dagitim Ltd. Sti.
Teşvikiye 34365 Şişli
İstanbul - Turkey
Office phone: +90 212 240 74 50
Call center phone: 0800 261 14 64
info.tr@aristonthermo.com
www.aristonthermo.com.tr

Ariston Thermo Rus LLC

Россия, 127015, Москва, ул. Большая
Новодмитровская, 14, стр. 1, офис 626
Тел. (495) 783 0440, 783 0442
www.aristonthermo.ru
it.support.ru@aristonthermo.com