



CLAS PREMIUM EVO

РУКОВОДСТВО ПО УСТАНОВКЕ И ТЕХНИЧЕСКОМУ ОБСЛУЖИВАНИЮ

НАСТЕННЫЙ КОНДЕНСАЦИОННЫЙ КОТЕЛ



HOT WATER | HEATING | RENEWABLE | AIR CONDITIONING

3300457 3300546

3300458 3300463

3300462 3300504



420000339901

Общие положения	3
Рекомендации по монтажу	3
Правила безопасности.....	4
Описание котла	6
Панель управления	6
Дисплей	6
Общий вид	7
Габаритные размеры	8
Минимальные расстояния	8
Монтажный шаблон	8
Монтаж	9
Предмонтажные проверки	9
Подключение к газопроводу	9
Гидравлические соединения	10
Обозначения	10
Остаточное давление при ΔT 20 °С.....	10
Предохранительный клапан	10
Промывка контура отопления	10
Подключение косвенного бойлера	10
Напольное отопление.....	11
Отвод конденсата.....	11
Гидравлическая схема.....	12
Подсоединение дымохода.....	13
Подключение дымохода/воздуховода	13
Типы и длины трубопроводов подачи воздуха и отвода продуктов сгорания	14
Подключение к электрической сети	15
Подключение оборудования	15
Подключение комнатного термостата	15
Электрическая схема.....	16
Ввод в эксплуатацию	17
Подготовка к вводу в эксплуатацию	17
Пуск в эксплуатацию	17
Первый пуск в эксплуатацию	17
Описание функций	17
Процедура контроля процесса горения	18
Регулировка максимальной мощности системы отопления	19
Проверка мощности в режиме розжига	19
Регулировка задержки розжига	20
Сводная таблица параметров по типам газа	20
Переналадка на другой тип газа	20
Режим AUTO	21
Устройства защиты котла	22
Защитное отключение	22
Аварийное выключение	22
Отображение неисправностей	22
Таблица кодов неисправностей	23
Функция защиты от замерзания	23
Зона технического специалиста	24
Техническое обслуживание	30
Доступ к внутренним элементам	30
Общие рекомендации.....	31
Очистка первичного теплообменника.....	31
Очистка сифона.....	31
Проверка работы	31
Операции по опорожнению и использованию антифриза	31
Слив системы горячего водоснабжения	31
Обучение пользователя.....	31
Обозначения на заводской табличке.....	32
Утилизация и повторная переработка	32
Техническая информация	33

УСТАНОВКУ И ПЕРВЫЙ ПУСК КОТЛА РАЗРЕШАЕТСЯ ВЫПОЛНЯТЬ ТОЛЬКО КВАЛИФИЦИРОВАННОМУ СПЕЦИАЛИСТУ В СООТВЕТСТВИИ С ДЕЙСТВУЮЩИМИ НОРМАМИ, ПРАВИЛАМИ И ПРОЧИМИ ТРЕБОВАНИЯМИ МЕСТНЫХ ГОСУДАРСТВЕННЫХ ОРГАНОВ ВЛАСТИ И ОРГАНОВ ЗДРАВООХРАНЕНИЯ. ПОСЛЕ МОНТАЖА КОТЛА, ЛИЦО, ОСУЩЕСТВЛЯВШЕЕ УСТАНОВКУ, ОБЯЗАНО УБЕДИТЬСЯ, ЧТО ВЛАДЕЛЕЦ ПОЛУЧИЛ ГАРАНТИЙНЫЙ ТАЛОН И РУКОВОДСТВО ПО ЭКСПЛУАТАЦИИ, А ТАКЖЕ ВСЮ НЕОБХОДИМУЮ ИНФОРМАЦИЮ ПО ОБРАЩЕНИЮ С КОТЛОМ И УСТРОЙСТВАМИ ЗАЩИТЫ И БЕЗОПАСНОСТИ.



Рекомендации по монтажу

Котел следует подключить к контурам отопления и горячего водоснабжения (ГВС), которые должны соответствовать техническим характеристикам котла.

Строго запрещается использовать котел в целях, не указанных в данной инструкции. Производитель не несет ответственности за повреждения, являющиеся следствием ненадлежащей эксплуатации котла или несоблюдения требований данного руководства.

Установка, техническое обслуживание и все прочие действия должны производиться в полном соответствии с действующими нормами и правилами, а также указаниями производителя. Неправильная установка может привести к травмам людей и домашних животных, повреждению имущества; компания-изготовитель за причинённые неправильной установкой убытки ответственности не несёт. Котел поставляется в картонной упаковке. После снятия упаковки убедитесь в отсутствии повреждений и проверьте комплектность. О нарушениях известите поставщика данного оборудования.

ГАРАНТИЙНЫЙ СРОК И СРОК СЛУЖБЫ ОБОРУДОВАНИЯ УКАЗАНЫ В ГАРАНТИЙНОМ ТАЛОНЕ.

ГАРАНТИЯ НА ДАННОЕ ОБОРУДОВАНИЕ ВСТУПАЕТ В СИЛУ С МОМЕНТА ПЕРВОГО ПУСКА, О ЧЕМ В ГАРАНТИЙНОМ ТАЛОНЕ ОБЯЗАТЕЛЬНО ДЕЛАЕТСЯ СООТВЕТСТВУЮЩАЯ ОТМЕТКА.

ПЕРВЫЙ ПУСК ДОЛЖЕН ОСУЩЕСТВЛЯТЬСЯ СПЕЦИАЛИЗИРОВАННОЙ ОРГАНИЗАЦИЕЙ В СООТВЕТСТВИИ С ТРЕБОВАНИЯМИ ГАРАНТИЙНОГО ТАЛОНА И ИНСТРУКЦИЙ ПРОИЗВОДИТЕЛЯ.

Не позволяйте детям играть с упаковочным материалом (скрепки, пластиковые пакеты, пенополистирол и пр.) – это опасно.

В случае неисправности и/или нарушения нормальной работы отключите котел, закройте газовый кран и вызовите квалифицированного специалиста. **ЗАПРЕЩАЕТСЯ ВЫПОЛНЯТЬ РЕМОНТ КОТЛА САМОСТОЯТЕЛЬНО.** Обратитесь к квалифицированному специалисту.

Прежде чем производить техническое обслуживание или ремонт котла, убедитесь, что его электропитание отключено (внешний двухполюсный выключатель находится в положении «OFF» (ВЫКЛ)).

Запрещается выполнять ремонт котла самостоятельно. Все ремонтные работы, должны проводиться квалифицированными специалистами, только с использованием оригинальных запасных частей. ПРИ НЕСОБЛЮДЕНИИ ТРЕБОВАНИЙ ДАННОЙ ИНСТРУКЦИИ СУЩЕСТВЕННО СНИЖАЕТСЯ БЕЗОПАСНОСТЬ ЭКСПЛУАТАЦИИ КОТЛА И АННУЛИРУЮТСЯ ГАРАНТИЙНЫЕ

ОБЯЗАТЕЛЬСТВА ПРОИЗВОДИТЕЛЯ.

При проведении технического обслуживания или любых работ в непосредственной близости от воздухопроводов, дымоходов или их принадлежностей, следует выключить котел (установите внешний двухполюсный выключатель в положение «OFF» (ВЫКЛ)) и перекрыть газовый кран.

По завершении работ привлечите квалифицированного специалиста для проверки эффективности функционирования дымоходов и воздухопроводов, прочего оборудования.

Перед внешней очисткой котла выключите его и установите внешний двухполюсный выключатель в положение «OFF» (ВЫКЛ).

При чистке котла следует отключить и перевести двухполюсный выключатель в положение «OFF» (ВЫКЛ). Чистку следует проводить с помощью ткани, смоченной в мыльной воде. Не используйте агрессивные моющие средства, инсектициды или другие токсичные вещества. Не используйте и не храните легковоспламеняющиеся вещества в помещении, в котором установлен котел.

Химический состав воды, используемой в качестве теплоносителя, должен соответствовать требованиям действующих нормативных документов

Вода, непригодная для заполнения и подпитки отопительной системы, может привести к повреждению и преждевременному выходу из строя внутренних элементов котла вследствие отложений накипи и шлама или в результате коррозии.

Европейские директивные

Прибор соответствует следующим директивам:

- 2009/142/CEE относительно газового оборудования
- 2004/108/EC относительно электромагнитной совместимости
- 92/42/CEE относительно энергетической отдачи
- 2006/95/EC относительно электрической безопасности

ПРАВИЛА БЕЗОПАСНОСТИ

Перечень условных обозначений:

Несоблюдение этого предупреждения может привести к несчастным случаям, в определенных ситуациях даже смертельным. Несоблюдение этого предупреждения может привести к повреждениям имущества, в определенных ситуациях даже серьезным, и нанести ущерб домашним животным и растениям.



Прибор должен крепиться на прочную стену, не подверженную вибрациям



При сверлении стены не повредите.

Существующую электропроводку или трубы.

Удар током при контакте с проводами под напряжением.



Взрыв, пожар или отравление газом в случае его утечки из поврежденного газопровода.

Повреждение существующих систем.



Затопление – утечка воды из поврежденных труб.

Для электропроводки используйте провода надлежащего сечения.

Возгорание из-за перегрева при проходе тока по проводам меньшего сечения.



Защитите трубы и электрические провода во избежание их повреждения.

Удар током при контакте с проводами под напряжением.



Взрыв, пожар или отравление газом в случае его утечки из поврежденного газопровода.

Затопление – утечка воды из поврежденных труб.



Проверьте, чтобы помещение, в котором устанавливается прибор и устройства, с которыми он соединяется, соответствовали действующим нормативам.

Удар током при контакте с неправильно установленными проводами под напряжением.



Взрыв, пожар или отравление токсичными газами из-за неправильно установленной вентиляции или дымохода.

Повреждение прибора из-за неправильных условий его эксплуатации.



Используйте пригодные инструменты или ручные приборы (в особенности необходимо проверить, чтобы инструмент не был поврежден, чтобы его рукоятка была целой и прочно прикреплена), правильно используйте инструменты, избегайте их падения, убирайте инструменты на место

после их использования.

Несчастные случаи от отлетающих осколков или кусков, вдыхание пыли, удары, порезы, уколы, царапины.



Повреждение прибора или расположенных рядом предметов отлетающими осколками, ударами, порезами.



Используйте пригодные электрические инструменты (в особенности необходимо проверить, чтобы провод электропитания и штепсельная вилка не были повреждены, детали, имеющие вращательное или поступательное движение, были прочно прикреплены), правильно используйте инструмент, не преграждайте проходы проводами электропитания, предохраняйте инструмент от падения, после использования отсоедините от электрической сети и уберите на место.

Несчастные случаи от отлетающих осколков или кусков, вдыхания пыли, ударов, порезов, уколов, царапин, шума, вибраций.



Повреждение прибора или расположенных рядом предметов отлетающими осколками, ударами, порезами.



Проверьте, чтобы переносные лестницы были прочно установлены на пол, чтобы они были рассчитаны на соответствующую нагрузку, чтобы ступеньки не были повреждены и не были скользкими, чтобы никто не сдвинул лестницу со стоящим на ней человеком, чтобы кто-нибудь страховал внизу.

Падение или защемление (раскладные лестницы).



Проверьте, чтобы многоярусные лестницы были прочно установлены, чтобы они были рассчитаны на соответствующую нагрузку, ступеньки не были повреждены и не были скользкими; лестница должна быть оснащена перилами вдоль подъема и защитным барьером на платформе.

Опасность падения.



Проверьте, чтобы в процессе выполнения работ на высоте (как правило выше двух метров от пола) были предусмотрены защитные барьеры в рабочей зоне или персональные страховочные троссы во избежание падения, а также проверьте, чтобы внизу не находилось опасных предметов, и чтобы в случае падения внизу имелись амортизирующие приспособления или предметы.



Опасность падения.

Проверьте, чтобы в рабочей зоне были предусмотрены надлежащие гигиенические и санитарные условия: освещение, вентиляция, прочность конструкций.

Опасность ударов, падения и т.д.



Предохраните прибор и прилегающие зоны соответствующим защитным материалом.

Повреждение прибора или расположенных рядом предметов отлетающими осколками, ударами, порезами.



Перемещайте прибор с соответствующей предосторожностью и защитными приспособлениями.

Повреждение прибора или расположенных рядом предметов ударами, порезами, сжатием.



Для выполнения работ наденьте защитную спец. одежду.

Несчастные случаи от ударов током, от отлетающих осколков или кусков, вдыхания пыли, ударов, порезов, уколов, царапин, шума, вибраций.



Расположите материалы и инструменты таким образом, чтобы их использование было удобно и безопасно, избегайте скопления материалов, которые могут рассыпаться или упасть.

Повреждение прибора или расположенных рядом предметов ударами, порезами, сжатием.



Работы внутри прибора должны выполняться с соблюдением предосторожностей во избежание случайных ударов об острые выступы.

Опасность порезов, уколов, царапин.



Восстановите все защитные устройства и функции управления, затронутые ремонтом прибора, и проверьте их исправность перед включением прибора.

Взрыв, пожар или отравление токсичными газами из-за утечек газа или из-за неправильного удаления продуктов сгорания.



Повреждение или блокировка агрегата из-за его функционирования без контрольных устройств.



Не выполняйте никакого обслуживания, не проверив отсутствие утечек газа при помощи специального прибора.

Взрыв или пожар из-за утечек газа из поврежденного /отсоединенного газопровода или из-за поврежденных/отсоединенных комплектующих.



Не выполняйте никакого обслуживания, не проверив отсутствие открытого пламени или источников воспламенения.

Взрыв или пожар из-за утечек газа из поврежденного /отсоединенного газопровода или из-за поврежденных/отсоединенных комплектующих.



Проверьте, чтобы воздухопроводы вентиляции и дымоходы не были засорены.

Взрыв, пожар или отравление токсичными газами из-за утечек газа или из-за неправильной вентиляции или удаления продуктов сгорания.



Проверьте, чтобы дымоход не имел утечек.

Отравление токсичными газами из-за неправильного удаления продуктов сгорания.



Перед осуществлением работ слейте воду из компонентов, содержащих горячую воду, открыв соответствующие краны.

Опасность ожогов.



Удалите накипь с компонентов, следуя инструкциям, приведенным в инструкциях к используемому веществу. Предусмотрите надлежащую вентиляцию помещения, наденьте защитную одежду, избегайте смешивания разных веществ, предусмотрите защиту прибора и расположенных рядом с ним предметов.

Повреждение кожи и глаз при контакте с кислотосодержащими веществами, отравление при попадании в дыхательные пути или в пищевод токсичных химических веществ.



Повреждение прибора или расположенных рядом с ним предметов кислотосодержащими веществами.



Герметично закройте отверстия, использованные для контроля давления и регуляции газа.

Взрыв, пожар или отравление токсичными газами из-за утечек газа из негерметичных соединений.



Проверьте, чтобы форсунки горелок соответствовали типу используемого газа.

Повреждение прибора по причине неправильного процесса горения.



В случае появления запаха гари или дыма из прибора отключите электропитание, перекройте газовый кран, откройте окна и вызовите техника.

Ожоги, отравление токсичными газами.

В случае появления запаха газа перекройте газовый кран, откройте окна и вызовите техника.

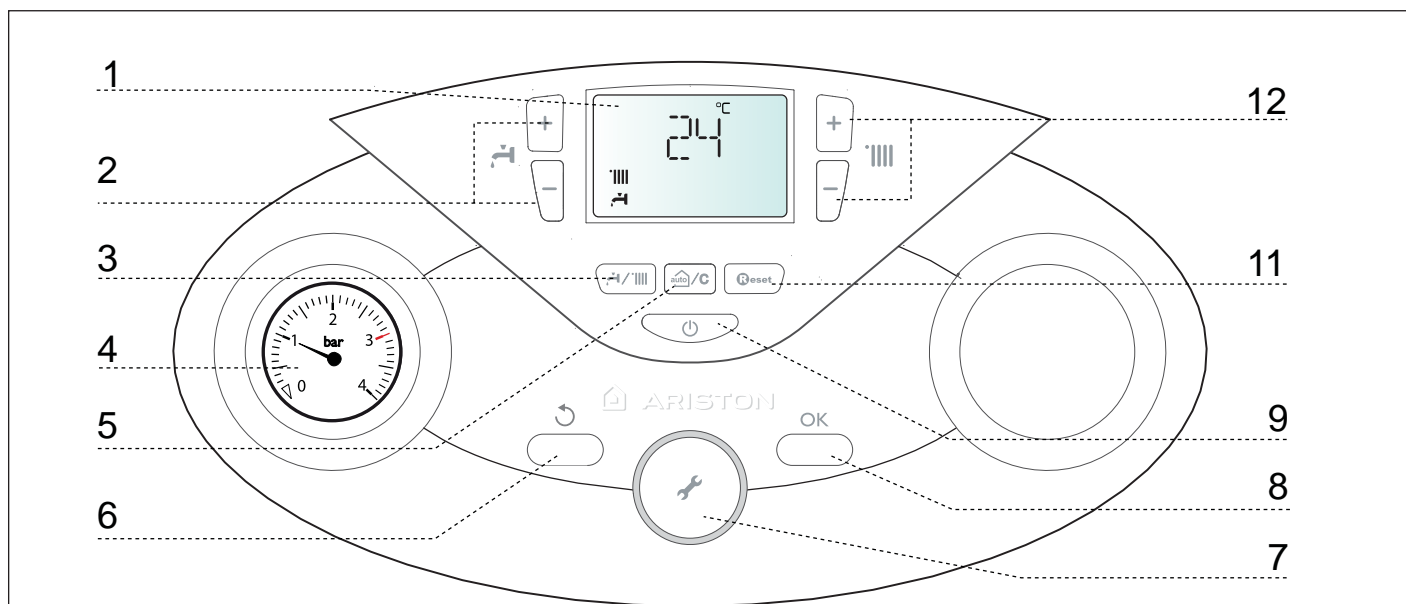


Взрыв, пожар или отравление токсичными газами.



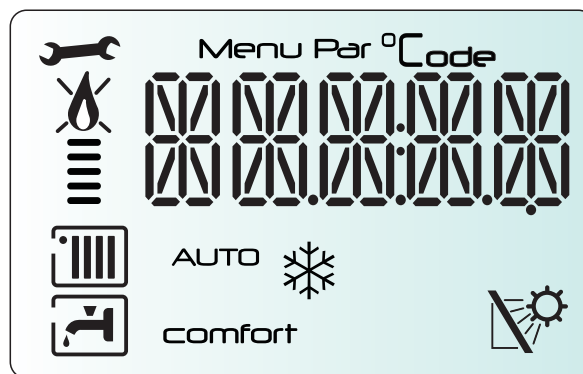
Панель управления

Дисплей



Обозначения:

1. Дисплей
2. Кнопки +/- регуляции температуры ГВС
3. Кнопка MODE (выбор режима "летний / зимний")
4. Манометр
5. Кнопка включения/выключения функций AUTO и/или COMFORT
6. Кнопка ESC (отмена)
7. Поворотный переключатель для программирования котла и перемещения по строкам меню
8. Кнопка OK (меню/ввод – кнопка настройки параметров и программирования)
9. Кнопка ON/OFF (ВКЛ/ВЫКЛ)
11. Кнопка RESET (сброс)
12. Кнопки +/- регуляции температуры отопления

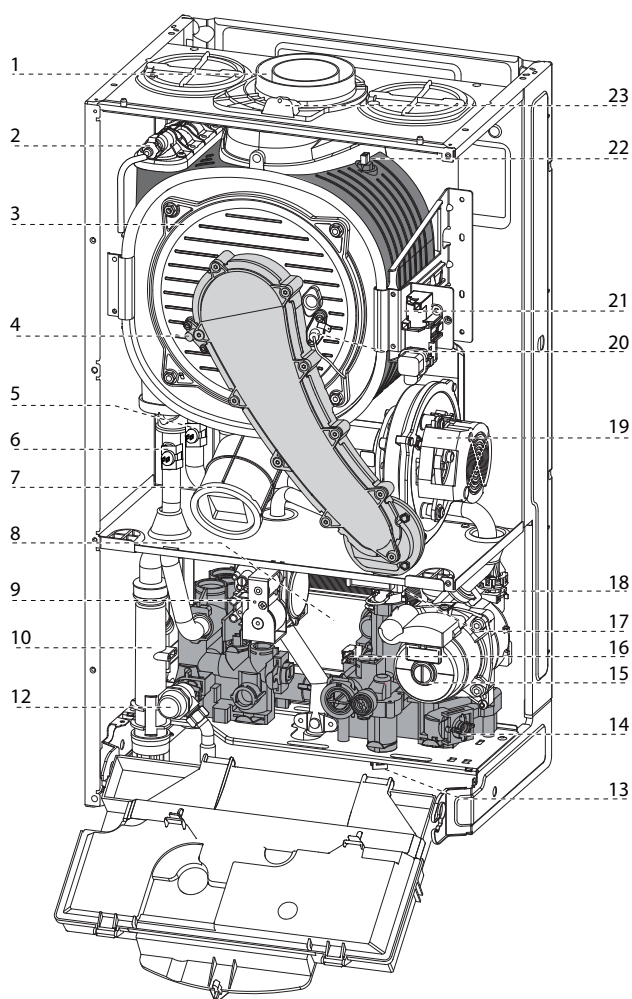


	Цифровые индикаторы: - состояние котла и уставка температуры (°C) - отображение кодов неисправностей (Err) - настройки меню
	Необходима техническая помощь
	Индикатор наличия пламени или отключения котла горелки
	Настройка режима отопления
	Режим отопления активен
	Настройки режима ГВС
	Режим ГВС активен
	Активирована функция "Комфорт" (контур ГВС)

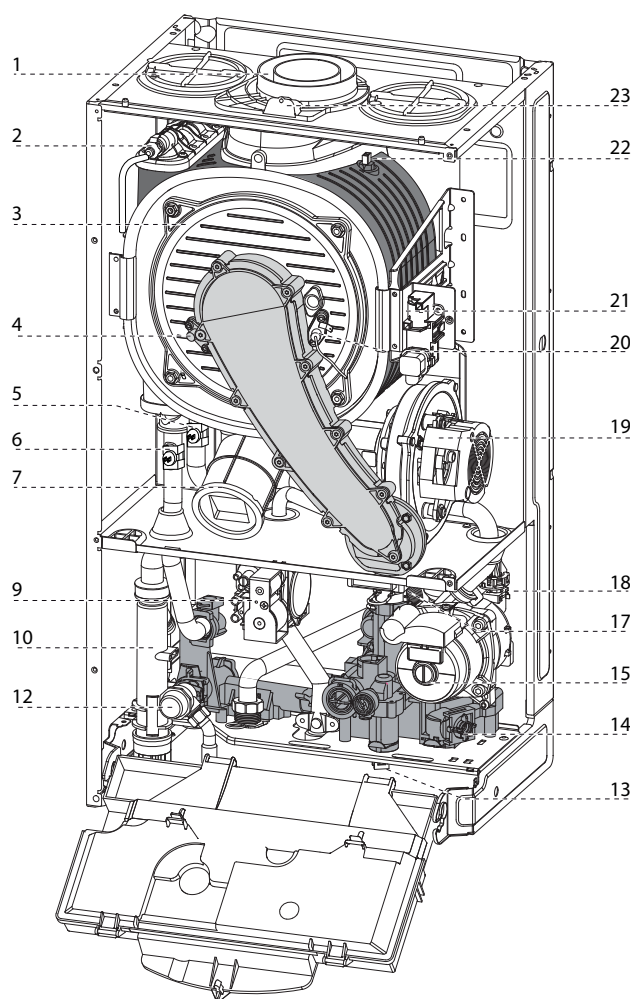
	Котел выключен, но функция антизамерзания активна постоянно
	Работает функция антизамерзания
	Работа в АВТОМАТИЧЕСКОМ режиме (активен режим автоматического регулирования температуры - функция AUTO)
	Подключен датчик солнечного коллектора (опция) (для отображения на дисплее см. инструкцию)

Общий вид

CLAS PREMIUM EVO



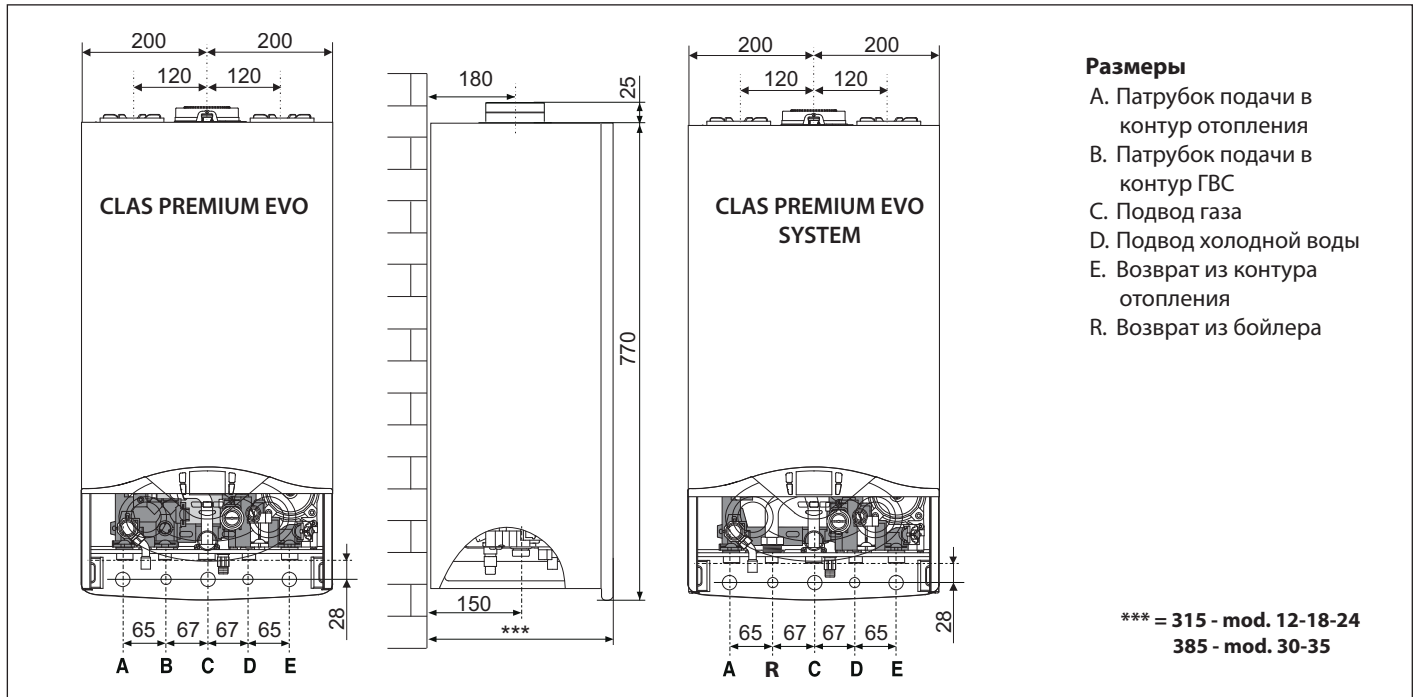
CLAS PREMIUM EVO SYSTEM



Обозначения

1. Патрубок выхода продуктов сгорания
2. Воздушный клапан
3. Первичный теплообменник
4. Электрод контроля пламени
5. Датчик температуры в обратной линии
6. Датчик температуры в подающей линии
7. Глушитель шума
8. Вторичный теплообменник
9. Газовый клапан
10. Сифон
12. Предохранительный клапан контура отопления,
13. Кран подпитки
14. Фильтр контура отопления
15. Циркуляционный насос с автоматическим переключением скоростей и воздухоотводчиком
16. Датчик расхода в контуре ГВС
17. Привод трехходового клапана
18. Реле мин. Давления
19. Модулируемый вентилятор
20. Электроды розжига
21. Генератор зажигания блок розжига
22. Термостат перегрева первичного теплообменника (продукты сгорания)
23. Точка анализа продуктов сгорания

Размеры

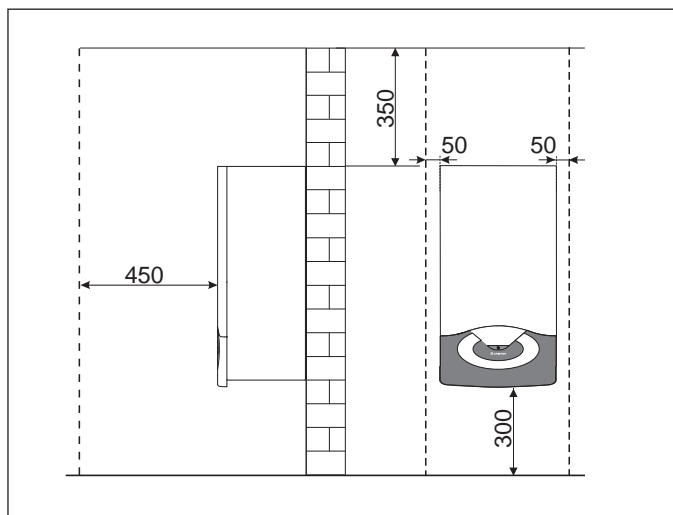


Минимальные расстояния

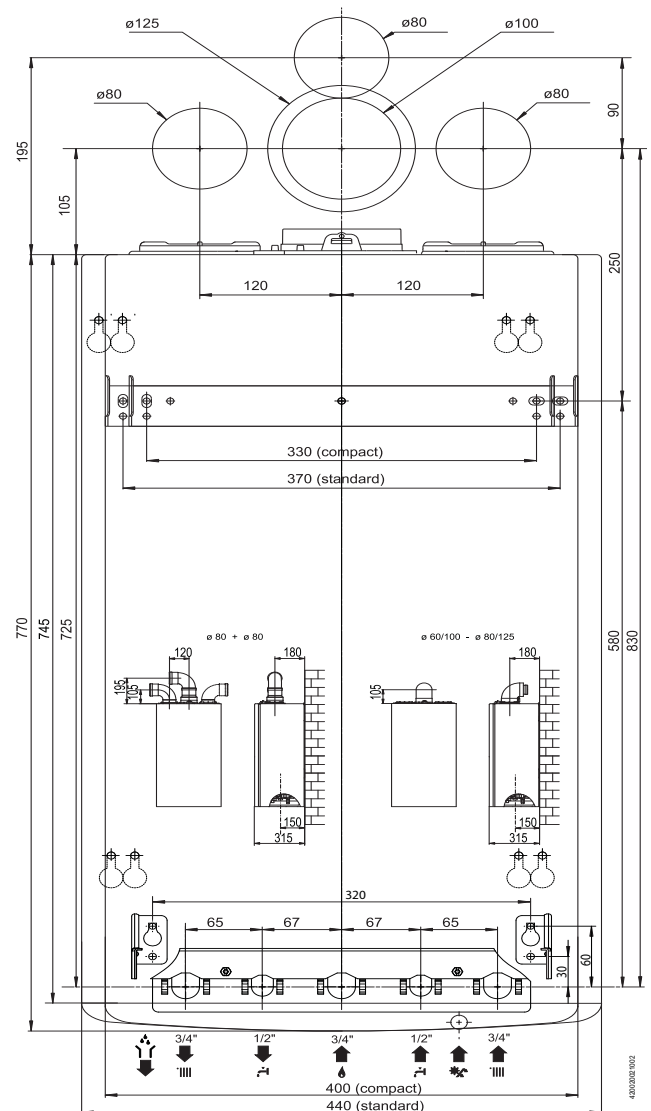
Для легкого доступа к котлу при техническом обслуживании следует обеспечить соответствующие минимально допустимые расстояния (свободное пространство) от корпуса котла до близлежащих предметов и поверхностей.

Устанавливать котел следует в соответствии с действующими нормами и правилами, а также в соответствии с требованиями производителя.

При установке обязательно используйте уровень, котел должен находиться в строго вертикальном положении.



Установочный шаблон



Предмонтажные проверки

Котел предназначен для нагрева воды до температуры ниже точки кипения.

Котел должен быть подключен к контурам отопления и ГВС, характеристики которых должны соответствовать характеристикам котла.

Перед подключением котла необходимо выполнить следующие операции:

- Для обеспечения надлежащего функционирования котла следует тщательно промыть трубопроводы контура отопления и ГВС от осколков резьбы, окалины, грязи и т.д.
- Убедитесь, что тип используемого газа подходит для данного котла (см. заводскую табличку и информацию на упаковке).
- Убедитесь, что газоходы свободны от сторонних предметов и к ним не подсоединены другие котлы или водонагреватели, за исключением случаев, когда дымоход специально предназначен для нескольких котлов в соответствии с действующими нормативами.
- Если котел подключается к уже имеющемуся дымоходу, убедитесь в его чистоте и отсутствии мусора, т.к. это может привести к затруднению удаления продуктов сгорания и/или притоку воздуха, необходимого для горения.
- Не допускается эксплуатация котла при наличии дымохода/воздуховода не соответствующих нормативным требованиям и требованиям производителя.
- Проверьте качество воды, повышенная жесткость водопроводной воды может привести к образованию накипи на элементах котла и снижению его к.п.д.
- Избегайте монтажа котла в местах, где воздух для горения имеет высокое содержание хлора (в таких местах как бассейны) и/или других вредных веществ таких как, например, аммиак (парикмахерские), щелочных веществ (прачечные).
- Уровень содержания серы в используемом газе не должен превышать значений, указанных действующими европейскими нормативами: максимальный годовой пик в течение короткого периода: 150 мг/м³ газа со средним годовым значением 30 мг/м³ газа.

Котлы типа C, с герметичной (закрытой) камерой сгорания и подачей воздуха извне помещения не налагают ограничений на вентиляцию и размеры помещения, в котором их устанавливают. Для обеспечения нормального функционирования котел следует защитить от атмосферных воздействий, температура воздуха на месте монтажа должна быть в пределах рабочего диапазона.

Котел следует монтировать на прочной, несущей стене, выполненной из негорючего материала, способной выдержать его вес.

При определении места установки котла следует выдерживать минимальные расстояния от корпуса котла до близлежащих поверхностей, для доступа к элементам при техническом обслуживании.

ВНИМАНИЕ!

В НЕПОСРЕДСТВЕННОЙ БЛИЗОСТИ ОТ КОТЛА НЕ ДОЛЖНЫ НАХОДИТЬСЯ ЛЕГКОВОСПЛАМЕНЯЮЩИЕСЯ ВЕЩЕСТВА. УБЕДИТЕСЬ, ЧТО ПОМЕЩЕНИЕ, В КОТОРОМ УСТАНОВЛИВАЕТСЯ КОТЕЛ, А ТАКЖЕ ВСЕ СИСТЕМЫ, К КОТОРЫМ ОН ПОДКЛЮЧАЕТСЯ, СООТВЕТСТВУЮТ ДЕЙСТВУЮЩИМ НОРМАМ И ПРАВИЛАМ, А ТАКЖЕ ТРЕБОВАНИЯМ ПРОИЗВОДИТЕЛЯ.

ЕСЛИ В ПОМЕЩЕНИИ, В КОТОРОМ УСТАНОВЛЕН КОТЕЛ, ПРИСУТСТВУЮТ ПЫЛЬ И/ИЛИ АГРЕССИВНЫЕ ГАЗЫ, ТО КОТЕЛ ДОЛЖЕН БЫТЬ ПОЛНОСТЬЮ ЗАЩИЩЕН ОТ ВОЗДЕЙСТВИЯ ЭТОГО ВОЗДУХА.

ВНИМАНИЕ!

ПЕРВЫЙ ПУСК ДОЛЖЕН ОСУЩЕСТВЛЯТЬСЯ ТОЛЬКО СПЕЦИАЛИЗИРОВАННОЙ ОРГАНИЗАЦИЕЙ В СООТВЕТСТВИИ С ТРЕБОВАНИЯМИ ГАРАНТИЙНОГО ТАЛОНА И ИНСТРУКЦИЙ ПРОИЗВОДИТЕЛЯ.



Подключение к газопроводу

Котел рассчитан на работу со следующими типами газа.

	Модель	Типы газа
RU	CLAS PREMIUM EVO 24/30/35 CLAS PREMIUM EVO SYSTEM 18/24/35	II _{2H3P}

По упаковке и заводской табличке на корпусе котла убедитесь, что он рассчитан на эксплуатацию в соответствующей стране и работу от газа, имеющегося в стране эксплуатации.

Проверьте соответствие типа газа в трубопроводе типу, на который рассчитан котел.

Монтаж и испытания газовых трубопроводов производите в соответствии с действующими нормами и правилами, с учетом максимальной теплопроизводительности котла.

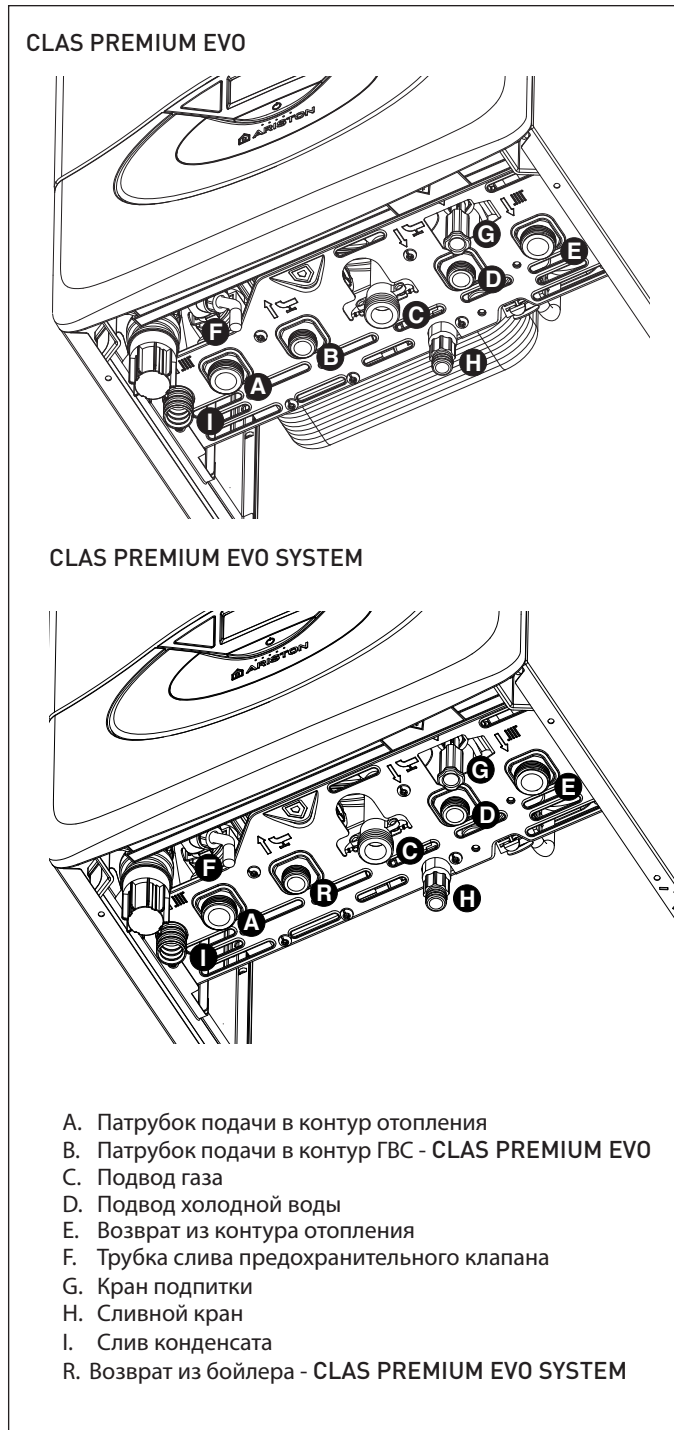
Перед установкой обязательно тщательно очистите газовые трубопроводы для удаления загрязнений, которые могут нарушить работу котла. Газовое соединение должно быть выполнено через прокладку.

Убедитесь в надлежащем давлении газа (природного (метана) или сжиженного), поскольку при слишком низком давлении эффективность работы котла снижается, и он не обеспечивает должного уровня комфорта.

Гидравлические соединения

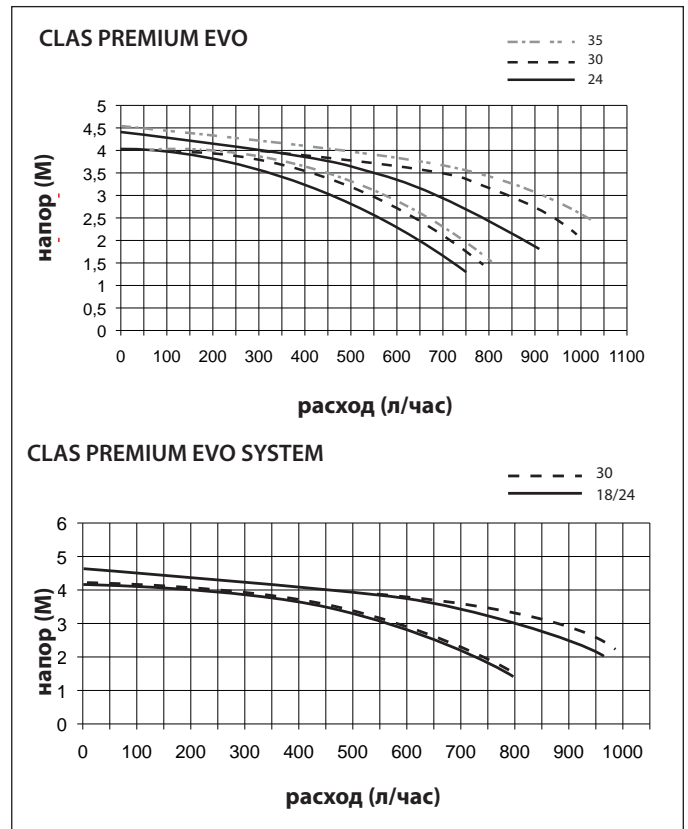
На рисунке показана схема подключения трубопроводов воды и газа к котлу. Убедитесь, что максимальное давление в водопроводе не выше 0,6 МПа (6 бар); при превышении указанного значения, необходимо установить редуктор давления.

Обозначения



Остаточное давление при ΔT 20 °C

Для расчета размеров трубопроводов и нагревательных приборов контура отопления остаточное давление следует рассчитывать как функцию от требуемого расхода воды, принимая во внимание характеристику циркуляционного насоса.



Предохранительный клапан

Присоедините дренажную трубку (входящую в комплект поставки) к выходу предохранительного клапана F. Дренажный патрубок предохранительного клапана (см. рисунок) следует соединить с дренажным сифоном так, чтобы можно было визуально убедиться в работоспособности предохранительного клапана. В противном случае может быть причинен вред людям, домашним животным и имуществу. За указанные травмы и ущерб производитель ответственности не несёт.

Промывка контура отопления

Если котел подключается к существующему контуру отопления, в воде могут иметься различные примеси, способные оказать вредное воздействие на котел, приводящее к сокращению срока его службы. Перед демонтажом старого котла обязательно обеспечьте тщательную промывку системы от загрязнений, способных оказать вредное воздействие на котел. Обязательно убедитесь, что емкость расширительного бака соответствует объему воды в контуре отопления.

Подключение бойлера косвенного нагрева

CLAS PREMIUM EVO SYSTEM

Котел может быть подключен к внешнему бойлеру косвенного нагрева для производства горячей воды.

Температура регулируется NTC-датчиком (в соответствии с электрической диаграммой). Если температура контролируется термостатом, необходимо внести поправки в настройки котла с помощью параметра 228.

Напольное отопление (“Теплый пол”)

При устройстве напольного контура отопления (“Теплый пол”) необходимо установить термостат в подающей линии. Инструкции по электрическому подключению термостата см. в разделе “Подключение дополнительных устройств” (страница 15-16).

Если температура на выходе в контур напольного отопления будет слишком высока, то котел остановит и режим ГВС и режим отопления, после чего покажет код неисправности 116 (Разомкнуты контакты термостата “теплого пола”). Котел повторно начнет работать, когда контакты термостата замкнутся в течение периода автоматического перезапуска.

Если термостат не может быть установлен, то контур напольного отопления в любом случае должен быть защищен термостатическим клапаном, или автоматическим байпасом, чтобы предотвратить достижение слишком высокой температуры в контуре.

Отвод конденсата

Конденсационная технология, отличающаяся высокой энергетической эффективностью, сопряжена с образованием конденсата, который необходимо утилизировать.

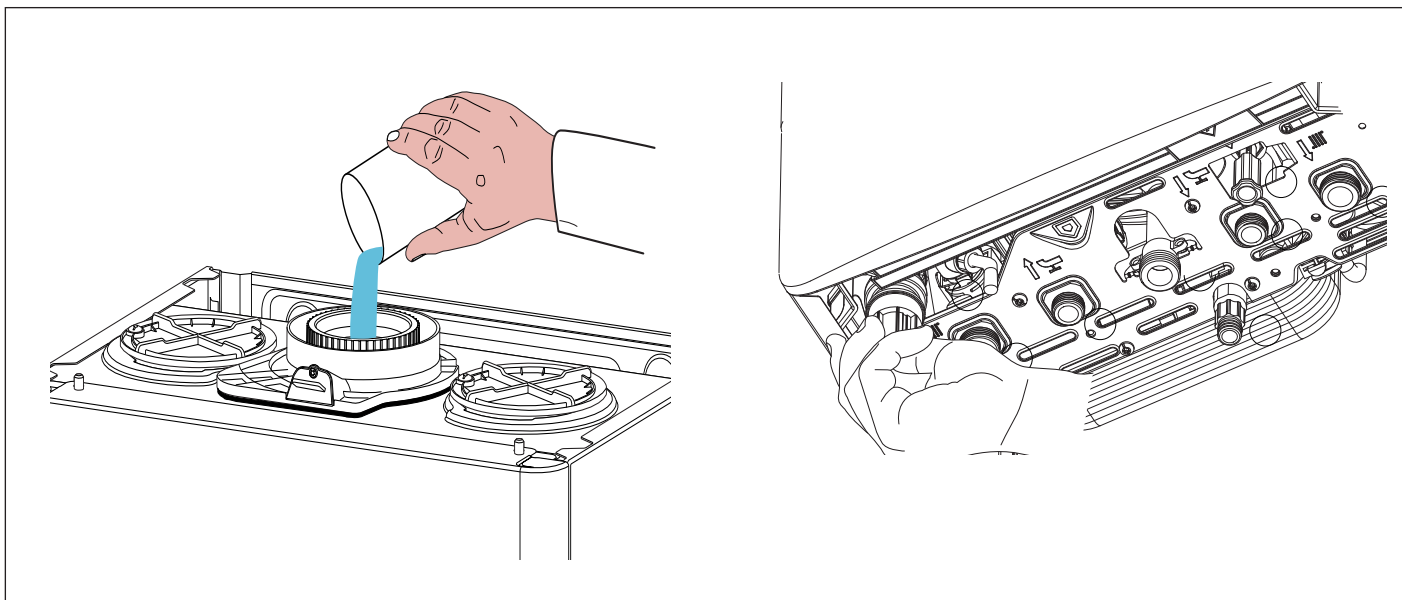
Для этого, следует соединить пластиковым шлангом, входящим в комплект поставки, патрубок отвода конденсата с сливным сифоном. Должна быть обеспечена возможность визуального контроля.

Соблюдайте действующие национальные нормативы по монтажу и возможные предписания местных властей и организаций, отвечающих за здравоохранение населения.

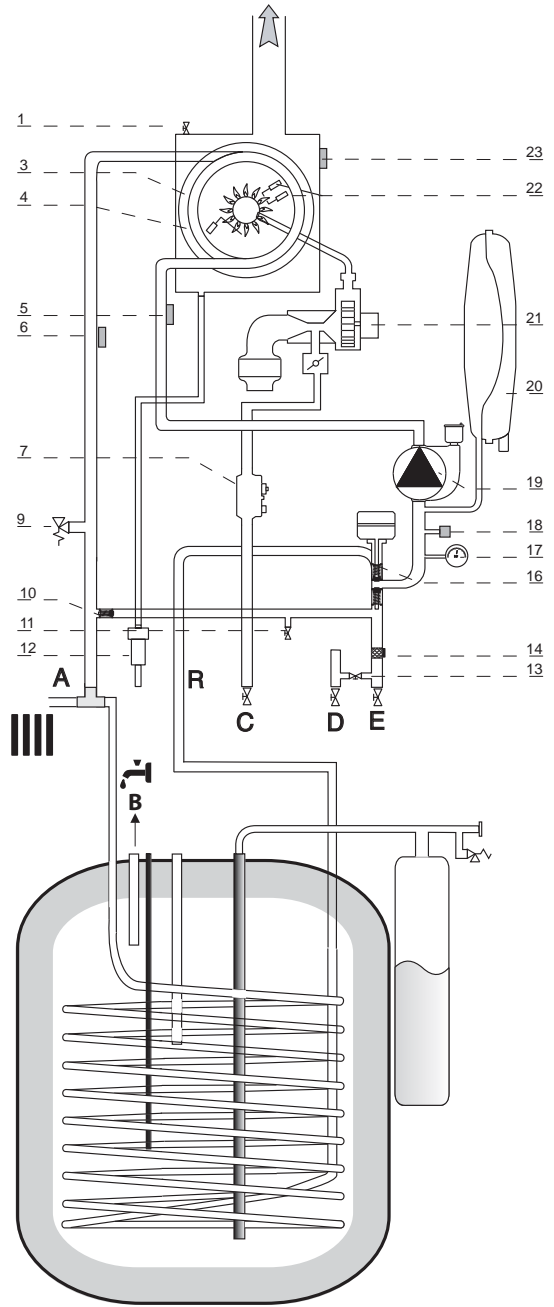
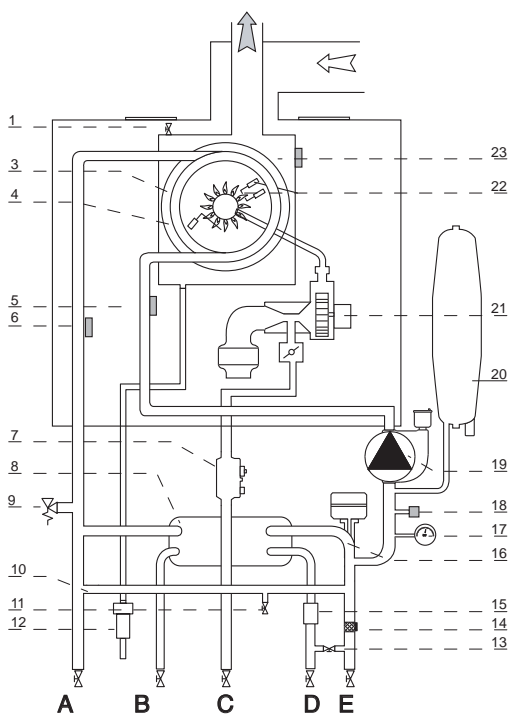
Перед началом эксплуатации котла необходимо заполнить сифон водой.

Залейте примерно 1/4 литра через отверстие дымоудаления перед подсоединением отводного/приточного трубопроводов или отвинтите сифон, расположенный под котлом, заполните его водой и правильно установите на место.

ВНИМАНИЕ! ОТСУТСТВИЕ ВОДЫ В СИФОНЕ МОЖЕТ ПРИВЕСТИ К УТЕЧКЕ ПРОДУКТОВ СГОРАНИЯ В ПОМЕЩЕНИЕ.



Гидравлическая схема



1. Воздухоотводчик
3. Первичный теплообменник
4. Электрод контроля пламени
5. Датчик температуры в подающей линии контура отопления
6. Датчик температуры в обратной линии контура отопления
7. Газовый клапан
8. Вторичный пластинчатый теплообменник
9. Предохранительный клапан (3 бара)
10. Автоматический байпас
11. Кран подпитки
12. Сифон
13. Сливной кран
14. Фильтр контура отопления
15. Датчик расхода контура ГВС
16. Трехходовой клапан
17. Манометр
18. Реле мин. Давления
19. Циркуляционный насос с автоматическим переключением скоростей и воздухоотводчиком
20. Расширительный бак
21. Модулируемый вентилятор
22. Электроды розжига
23. термостат перегрева первичного теплообменника

Подача воздуха и отвод продуктов сгорания

Котел допускает установку типа В (подача воздуха из помещения) и типа С (подача воздуха снаружи).

Во избежание попадания продуктов сгорания в систему воздуховодов тщательно выполните монтаж уплотнений в соответствии с данным руководством.

Установку системы отвода продуктов сгорания производите осторожно, чтобы не нарушить уплотнения и не допустить попадание продуктов сгорания в воздуховод.

Горизонтальные участки трубопроводов должны иметь уклон не менее 3 %, для предотвращения скопления конденсата.

Установка по типу В допускается в помещениях с надлежащей вентиляцией и подачей воздуха, в соответствии с действующими нормами и правилами. В помещениях, в которых возможно присутствие коррозионно-активных паров в воздухе (например, прачечные, парикмахерские, гальваноучастки и т.д.) следует использовать только установку типа С (с подачей воздуха извне помещения). Это обеспечивает защиту котла от коррозии.

При монтаже коаксиальной (сдвоенной) системы дымоудаления/ подачи воздуха необходимо использовать только оригинальные принадлежности.

Дымоход не должен соприкасаться или проходить в непосредственной близости от легковоспламеняемых материалов, а также проходить через конструкции здания, изготовленные с использованием легковоспламеняемых материалов.

При замене старого котла также следует заменить элементы системы вентиляции и отвода продуктов сгорания.

Подключение дымохода/воздуховода

- коаксиальная система (по типу «труба в трубе»), предназначенная для подачи воздуха и отвода продуктов сгорания;
- отдельная система для отвода продуктов сгорания и подачи воздуха снаружи помещения;
- одноканальный дымоход для удаления продуктов сгорания, подача воздуха осуществляется из помещения.

В соединении котла с дымоходом/воздуховодом разрешается использовать только материалы и компоненты, стойкие к воздействию конденсата. Сведения о длинах и ориентации соединительных элементов см. в таблице «Типы и длины трубопроводов подачи воздуха и отвода продуктов сгорания».

Комплекты принадлежностей для подключения дымохода/воздуховода в комплект поставки котла не входят, подлежат заказу для конкретного типа соединения.

Все котлы рассчитаны на подачу воздуха и отвод продуктов сгорания через коаксиальную систему диаметром 60/100 мм или отдельную систему диаметрами 80/80.

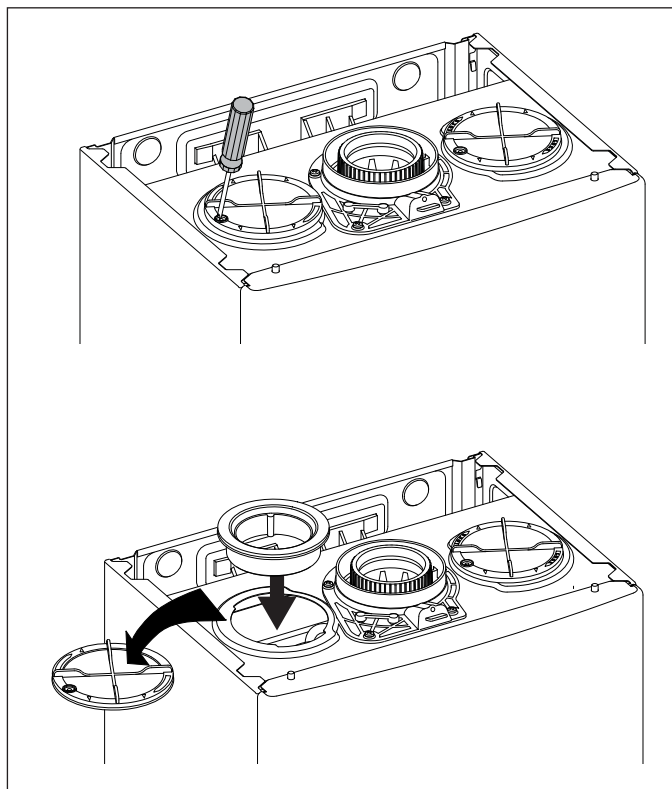
При выборе размеров дымохода/воздуховода следует учитывать дополнительное аэродинамическое сопротивление (см. каталог принадлежностей для дымоходов/воздуховодов).

Порядок расчета, эквивалентные длины и варианты установки см. в каталоге принадлежностей для дымоходов/воздуховодов.

ОСТОРОЖНО!
УБЕДИТЕСЬ, ЧТО ТРУБОПРОВОДЫ
ПОДАЧИ ВОЗДУХА И ОТВОДА
ПРОДУКТОВ СГОРАНИЯ СВОБОДНЫ ОТ
СТОРОННИХ ПРЕДМЕТОВ И НЕ ИМЕЮТ
НЕПЛОТНОСТЕЙ.



Для подключения отдельной системы используйте только одно из двух отверстий для подачи воздуха. Ослабьте винт, демонтируйте заглушку, установите вставку воздухозаборника и закрепите комплектным винтом.



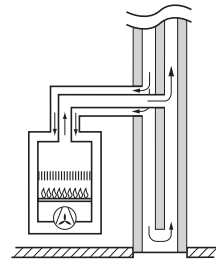
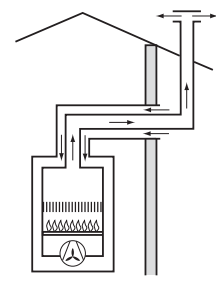
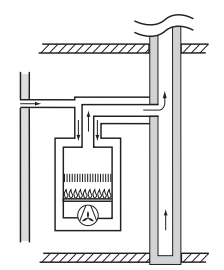
Типы и длины трубопроводов подачи воздуха и отвода продуктов сгорания

Тип газохода		Максимальная длина дымохода/воздуховода, м				Диаметры труб, мм
		CLAS PREMIUM EVO / CLAS PREMIUM EVO SYSTEM				
		18	24	30	35	
Коаксиальная система	C13 C33 C43	14	12	10	7	ø 60/100
	B33	14	12	10	7	
	C13 C33 C43	42	36	30	20	ø 80/125
	B33	42	36	30	20	
Раздельная система		S1 = S2				
	C13	36/36	24/24	26/26	16/16	ø 80/80
	C33	60/60	40/40	50/50	28/28	
	C43	36/36	24/24	26/26	16/16	
	C13	6/6	4/4	1,5/1,5		ø 60/60
	C33	7/7	5,5/5,5	2/2		
	C43	6/6	4/4	1,5/1,5		
		S1 + S2				
	C53	50	60	50	35	ø 80/80
	C83	15	12	8	2,5	ø 60/60
B23	50	60	50	35	ø 80	

S1 – подача воздуха; S2 = отвод продуктов сгорания

Типы дымоходов/воздуховодов

В - Подача воздуха из помещения (открытая камера сгорания)	
B23	Отвод продуктов сгорания наружу; подача воздуха из помещения 
B33	Отвод продуктов сгорания через индивидуальный или общий встроенный дымоход здания; подача воздуха из помещения. 
С - Подача воздуха снаружи (закрытая камера сгорания)	
C13	Система для отвода продуктов сгорания и подвода воздуха через внешнюю стену здания (одинаковый диапазон давлений) 
C33	Система для отвода продуктов сгорания и подвода воздуха через кровлю здания (одинаковый диапазон давлений) 

C43	Подача воздуха и отвод продуктов сгорания через индивидуальный или общий встроенный дымоход здания 
C53	Система для отвода продуктов сгорания через кровлю здания и подвода воздуха через наружную стену 
C83	Отвод продуктов сгорания через индивидуальный или общий встроенный дымоход здания; подача воздуха через наружную стену 

ОСТОРОЖНО!
ПЕРЕД ПРОИЗВОДСТВОМ
РАБОТ НА КОТЛЕ ОТКЛЮЧИТЕ
ЕГО ЭЛЕКТРОПИТАНИЕ ВНЕШНИМ
ДВУХПОЛЮСНЫМ ВЫКЛЮЧАТЕЛЕМ
(УСТАНОВИТЕ В ПОЛОЖЕНИЕ «OFF» (ВЫКЛ)).



Подключение к электрической сети

С целью обеспечения безопасности поручите квалифицированному специалисту тщательно проверить все электрические соединения котла.

Производитель не несёт ответственности за ущерб, причиненный отсутствием надлежащего заземления или ненадлежащими параметрами сети электропитания.

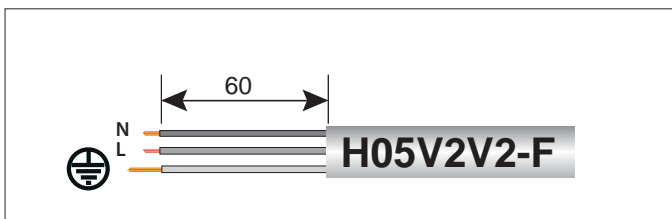
Убедитесь, что система рассчитана на максимальную мощность, потребляемую котлом (см. паспортную табличку). Убедитесь, что используются проводники сечением не менее 0,75 мм².

Для правильной и безопасной работы котел должен быть **ОБЯЗАТЕЛЬНО** надежно заземлён.

Питание осуществляется от сети 230 В, 50 Гц (L, N + PE) с соблюдением полярности и заземляющим проводником.

При необходимости замены кабеля электропитания обращайтесь к квалифицированному специалисту. Заземляющий провод (желтый или зеленый) должен иметь большую длину, чем фазный провод или нейтраль.

Кабель электропитания

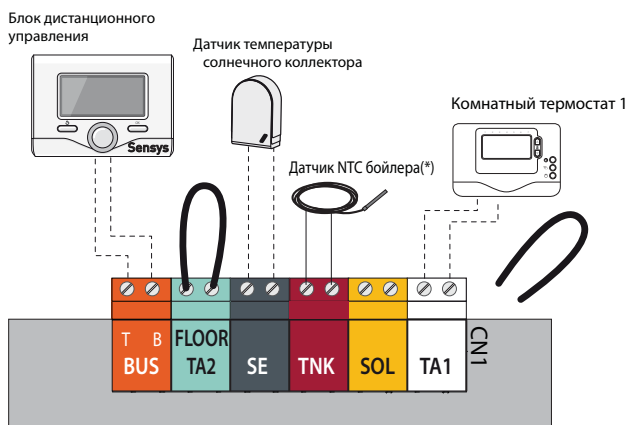


Внимание!

Подключение котла к сети электропитания следует выполнять через постоянное соединение (не допускается использование штепсельной вилки) через двухполюсный выключатель с минимальным расстоянием между контактами не менее 3 мм. Строго запрещается использовать многовыводные штекеры, удлинители и/или переходники.

Котел не имеет средств грозозащиты.

При необходимости замены предохранителей используйте быстродействующие плавкие предохранители 2 А.

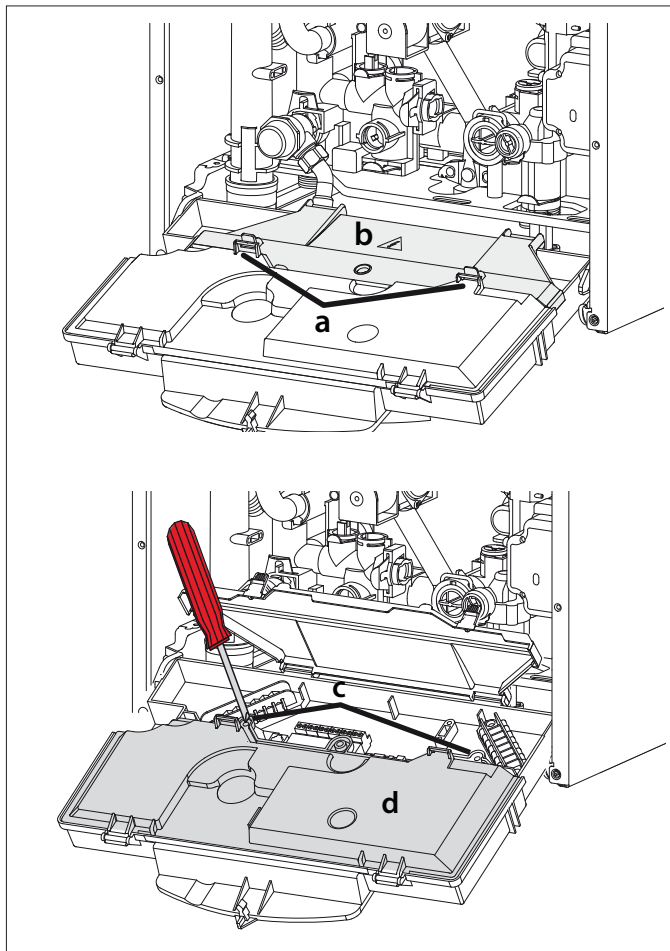


(*) CLAS PREMIUM EVO SYSTEM

Подключение дополнительных устройств

Подключение дополнительных устройств осуществляется в следующем порядке:

- отключите электропитание котла;
- демонтируйте декоративную панель, для чего снимите его с фиксаторов на приборной панели;
- вывинтите два винта в нижней части передней крышки корпуса котла и снимите передний кожух;
- потяните на себя панель управления.



Доступ к электронному блоку (см. рисунок) обеспечивает подключение таких устройств:

BUS - Подключение приборов терморегуляции (плавного регулирования)

FLOOR/ TA2 - Термостат теплых полов или термостат зоны отопления 2 (выбирается с помощью параметра 223)

SE - Наружный датчик температуры

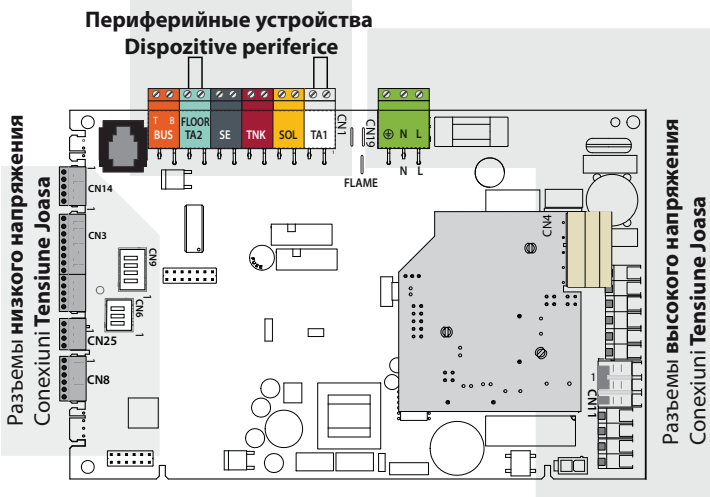
TNK - Датчик NTC бойлера - CLAS PREMIUM EVO SYSTEM

TA1 - Комнатный термостат зоны отопления 1

Для получения более подробных сведений по имеющимся принадлежностям см. наши специальные каталоги соответствующих устройств.

Подключение комнатного термостата

- Освободите с помощью отвертки фиксатор провода и снимите с клемм перемычку.
- Подключите провода термостата по одному, как показано на рисунке.
- Убедитесь, что провода подключены надежно и не натягиваются при открытии и закрытии крышки панели управления.
- Закройте дверцу, установите на место панель управления и декоративную панель.

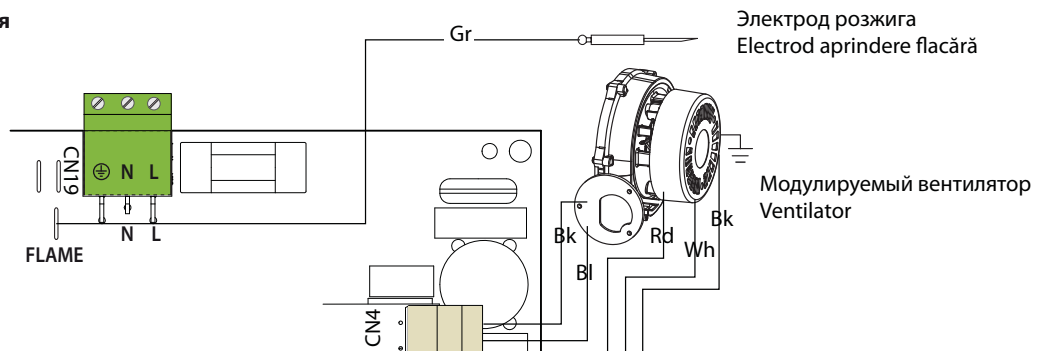


Электрическая схема

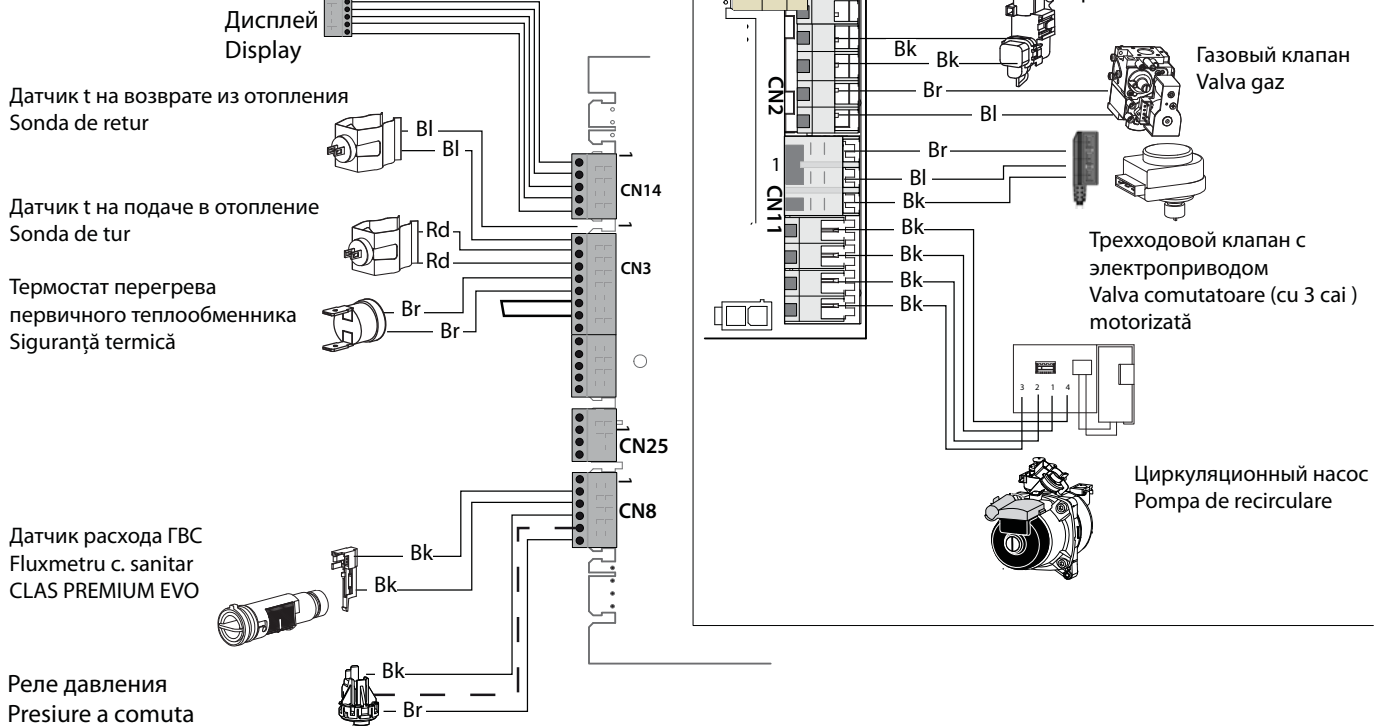
С целью обеспечения безопасности поручите квалифицированному специалисту тщательно проверить все электрические соединения.
ПРОИЗВОДИТЕЛЬ НЕ НЕСЁТ ОТВЕТСТВЕННОСТИ ЗА УЩЕРБ, ПРИЧИНЕННЫЙ ОТСУТСТВИЕМ НАДЛЕЖАЩЕГО ЗАЕМЛЕНИЯ ИЛИ НЕНАДЛЕЖАЩИМИ ПАРАМЕТРАМИ СЕТИ ЭЛЕКТРОПИТАНИЯ.

- Nr** = черный
- Bi** = белый
- Bl** = синий
- Mr** = коричневый
- Rs** = красный
- Gr** = серый

Разъемы высокого напряжения
Conexiuni Tensiune Inalta



Разъемы низкого напряжения
Conexiuni Tensiune Joasa



Подготовка к вводу в эксплуатацию

Безопасность и работоспособность котла обеспечиваются только при условии его ввода в эксплуатацию специалистом, имеющим квалификацию в соответствии с действующими нормами и правилами.

Электропитание

- Убедитесь, что напряжение и частота в сети электропитания соответствуют указанным на заводской табличке котла;
- **УБЕДИТЕСЬ, ЧТО КОТЕЛ НАДЕЖНО ЗАЗЕМЛЕН.**

Заполнение контура отопления

Действуйте следующим образом:

- Откройте воздушные клапаны радиаторов контура отопления.
- Поднимите колпачок автоматического воздухоотводчика циркуляционного насоса.
- Постепенно открывайте кран подпитки котла и перекрывайте воздушные клапаны на радиаторах контура отопления, когда начнет выходить вода.
- Когда давление по показаниям манометра достигнет 0,1 – 0,15 МПа (1 – 1,5 бар), перекройте кран подпитки котла.

Подача газа

Действуйте следующим образом:

- Убедитесь, что тип газа в системе соответствует указанному на заводской табличке котла.
- Откройте окна и двери.
- Убедитесь в отсутствии открытого пламени и источников искр.
- Проверьте газогорелочную часть котла на герметичность. Для этого при перекрытом (выключенном) клапане подачи газа перекройте и снова откройте основной газовый вентиль. В течение 10 мин счетчик не должен регистрировать расхода газа.

Порядок пуска в эксплуатацию

Чтобы включить котел, нажмите кнопку ON/OFF (ВКЛ/ВЫКЛ) на панели управления. На дисплее отображается:



- в рабочем режиме:

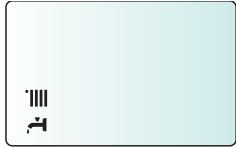

	Зимний режим Отопление + ГВС		Летний режим Только ГВС
			Только отопление CLAS PREMIUM EVO SYSTEM (бойлер исключен)

- на дисплее отражаются значения:
 - установленная температура отопления
 - установленная температура ГВС

Показывают действие сервисных функций:

Работу функции "антивоздух"	
Пост-циркуляцию отопления	
Пост-циркуляцию гвс	

Первый пуск в эксплуатацию

1. Убедитесь, что:
 - Главный газовый кран перекрыт.
 - Электрические соединения выполнены. Еще раз убедитесь, что зеленый (желтый) провод подключен к надежному заземлению.
 - Поднимите колпачок автоматического воздухоотводчика циркуляционного насоса с помощью отвертки.
2. Включите котел, нажав кнопку ON/OFF (ВКЛ/ОТКЛ). С помощью кнопки MODE (режим) выберите режим ожидания, при котором отсутствует запрос на включение в режиме отопления или ГВС.
 
3. Запустите цикл принудительного автоматического удаления воздуха из контура отопления ("АНТИВОЗДУХ"), для чего нажмите и удерживайте 5 с кнопку ESC. Запустится цикл продолжительностью примерно 7 мин. Для отключения этого режима, нажмите кнопку ESC (отмена).
 

По окончании проверьте, полностью ли удален воздух из контура отопления, если нет, повторите цикл.
4. Стравите воздух из радиаторов.
5. Проверьте показания манометра, достаточное давление лежит в пределах 1-1.5 Бар; в противном случае дисплей будет сигнализировать потребность в подпитке. Восстановите давление, открыв кран подпитки расположенный под котлом.
6. Дымоход должен быть надлежащих размеров и не содержать препятствий для удаления продуктов сгорания.
7. Убедитесь в том, что открыты необходимые вентиляционные отверстия в помещении (они должны быть при установке по типу B).
8. Проверьте, есть ли в сифоне вода; в противном случае его надо снова наполнить водой.

Примечание: если котел не будет использоваться в течение длительного времени, сифон должен быть заполнен прежде, чем котел будет запущен снова. Запускать котел в работу без воды в сифоне опасно из-за возможности выхода продуктов сгорания в помещение через пустой сифон.
9. Откройте газовый кран, проверьте на герметичность все уплотнения: счетчик не должен показывать расхода газа. При наличии утечек устраните их.
10. Включите котел, с помощью кнопки MODE (режим), выбрав режим отопления или ГВС.

Режим автоматического принудительного удаления воздуха ("АНТИВОЗДУХ")

При первичном заполнении контура отопления водой или при появлении большого количества воздуха в системе можно включить режим принудительного автоматического удаления воздуха. Для этого нажмите и удерживайте кнопку ESC (отмена) в течение 5 секунд. Котел будет функционировать в этом режиме в течение 7 минут. После завершения цикла дисплей вернется в исходное состояние. Цикл можно повторить, или отключить, нажав кнопку ESC (отмена). Нажимайте кнопку ESC до тех пор, пока дисплей не вернется в исходное состояние.

Процедура контроля процесса горения

В этой процедуре должен быть обязательно соблюден порядок операций.

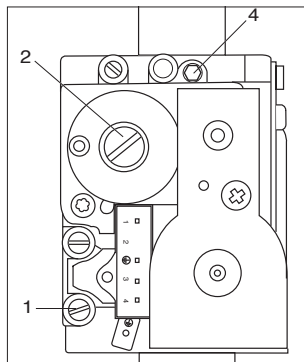
Порядок запуска. Шаг 1

Проверка давления газа

Ослабьте винт 1 и подключите манометр к штуцеру отбора давления на входе клапана. Включите котел на максимальной мощности в режиме ГВС, используйте возможности режима "Трубочист" (нажимайте и удерживайте кнопку RESET в течение 5 секунд и после входа в режим, поворотом рукоятки выберите

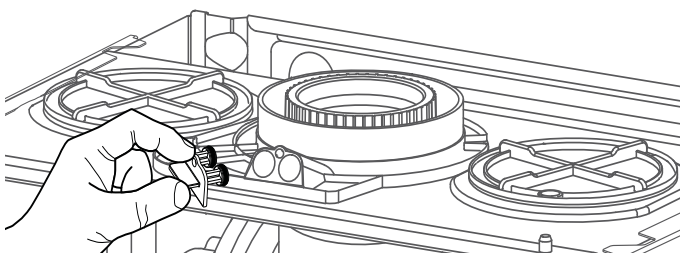
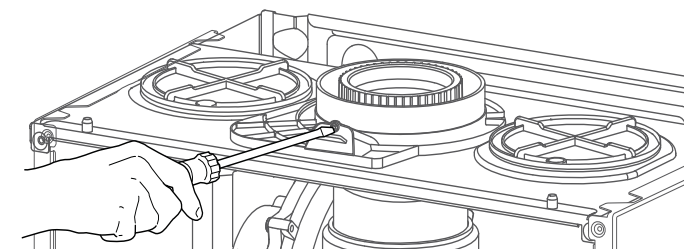
Максимальная мощность ГВС).

Давление газа на горелке должно соответствовать значению для используемого типа газа, для который котел разработан, см. таблицу настройки газа.



Шаг 2. Подключение газоанализатора

Присоедините эталонированный измерительный прибор к разъему узла горения, находящемуся слева, отвернув винт и удалив заглушку.



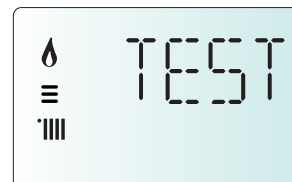
Шаг 3.

Регулирование содержания CO2 при максимальном расходе газа (режим нагрева воды для бытовых нужд)

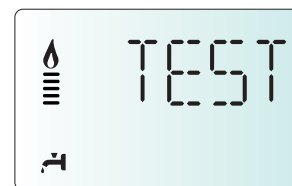
Осуществите максимальный отбор горячей воды для бытовых нужд. Выберите функцию "Режим "Трубочист", нажатием кнопки «RESET» («ПЕРЕЗАГРУЗКА») в течение 5 секунд.

ВНИМАНИЕ! При действии функции «ТРУБОЧИСТ» температура воды на выходе из котла может быть выше 65 °С.

На дисплее появляется надпись «TEST» и символ радиатора отопления котел работает на максимальной мощности отопления.



Поверните рукоятку водоразборного крана на дисплее появляется символ котел работает на максимальной мощности ГВС.



Перед выполнением анализов процесса горения подождите 1 минуту, пока работа котла стабилизируется.

Определите значение содержания CO2 (в %) и сравните его со значениями в таблице ниже (значения для закрытого кожуха).

Примечание: значения приведены для закрытого кожуха.

	Clas Premium Evo / System			
	18	25	30	35
Gas	CO ₂ (%)			
G20	9,0 ± 0,7			
G31	10,0 ± 0,7			

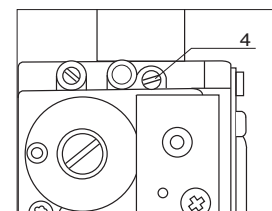
Если полученное значение содержания CO2 (%) отличается от значений, указанных в таблице, выполните регулировку газового клапана в соответствии с приведенными ниже указаниями; в противном случае переходите непосредственно к операции 4.

Регулировка газового клапана на максимальный расход газа



Отрегулируйте газовый клапан, поворачивая винт 4 по часовой стрелке, чтобы уменьшить уровень CO2 (1 полный поворот винта регулирует уровень CO2 приблизительно 0.2-0,4%). Ждите 1 минуту после каждого изменения для стабилизации значения CO2, чтобы

стабилизироваться. Если измеренное значение соответствует приведенному в таблице, регулировка завершена, в противном случае выполните регулировку снова.

Примечание: "Режим "Трубочист" отключается автоматически через 30 минут или вручную, путем кратковременного нажатия кнопки "RESET".



Операция 4**Проверка содержания CO₂ при минимальном расходе газа**

При активной функции «ТРУБОЧИСТ» поверните рукоятку  пока на дисплее не появятся символы: радиатор и кран . В этом режиме котел работает в режиме минимальной мощности.



Перед выполнением анализов процесса горения подождите 1 минуту, пока работа котла стабилизируется.

Если измеренное значение CO₂(%) отличается от значений, приведенных в таблице, то отрегулируйте газовый клапан по инструкциям приведенным ниже, в противном случае переходите непосредственно к шагу 5.

Регулировка газового клапана на минимальный расход газа

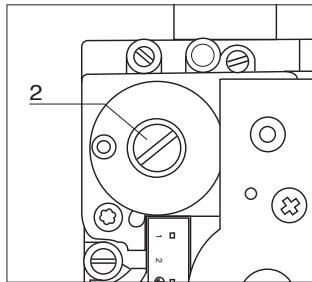
Снимите защитный колпачок и отрегулируйте винт **2**, поворачиваясь против часовой стрелки

в приращениях, чтобы уменьшить уровень CO₂. Ждите 1 минуту после каждой поправки на CO₂, чтобы значение успело стабилизироваться.

Если измеренное значение соответствует приведенному в таблице, регулировка завершена, иначе начните процедуру регулировки снова.

Установите защитный колпачок обратно на винт **2**.

ВНИМАНИЕ! Если значение CO₂ в положении минимальной мощности была изменено, то необходимо произвести перенастройку на максимальной мощности.

**шаг 5****Завершение регулировки**

Выйдите из «Режим Трубочист», нажав на кнопку «RESET».

Прекратите отбор горячей воды.

Установите на место переднюю панель установки.

Установите на место заглушку отбора проб газов.

Вход в меню и изменение настроек

Меню 2 - параметры котла Подменю 3 - параметр 1

Максимальная тепловая мощность, устанавливаемая регулятором давления (модулятором) на газовом клапане Подменю 2 - параметр 0 Режим плавного розжига (пониженное давление при розжиге)

Подменю 3 - параметры 5 и 6

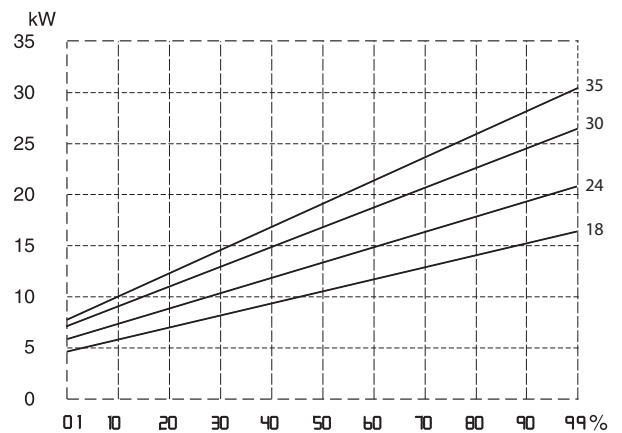
Режим задержки розжига (защита от частых включений)

Регулировка максимальной мощности системы отопления

Этот параметр ограничивает полезную мощность котла.

Процентное соотношение, эквивалентное мощности в диапазоне от минимальной (0) до максимальной (99) мощности, показано на графике ниже.

Для проверки максимальной мощности котла в режиме отопления войдите в меню 2/ подменю 3 / параметр 1.

**Проверка мощности в режиме розжига**

Мощность при розжиге может быть задана в диапазоне от минимально допустимого до максимально допустимого значения. Изменять данный параметр следует, если во время розжига давление на выходе газового клапана (измеренное при работе котла в режиме ГВС) не совпадает со значениями, указанными в таблице «Сводная таблица параметров по типам газа». Для проверки мощности в режиме розжига войдите в меню 2 / подменю 2 / параметр 0. При необходимости соответствующим образом измените значение параметра.

Регулировка задержки розжига

Данный параметр (меню 2/ подменю 3 / параметр 5) позволяет задавать ручной (0) или автоматический (1) режим установки времени задержки очередного розжига горелки после достижения заданной температуры по датчику температуры на подаче в контур отопления. В режиме ручной настройки можно с помощью соответствующего параметра (меню 2/ подменю 3 / параметр 6) задавать задержку в диапазоне от 0 до 7 мин. В автоматическом режиме (AUTO) электронная плата управления котла задает задержку в зависимости от заданной температуры.

Сводная таблица параметров по типам газа

CLAS PREMIUM EVO				24		30		35	
CLAS PREMIUM EVO SYSTEM		18		24				35	
		<i>параметр</i>		G20	G31	G20	G31	G20	G31
Низшее число Воббе(15 °С, 1013 мбар) (МДж/м3)		45,67	70,69	45,67	70,69	45,67	70,69	45,67	70,69
Входное давление газа, мбар		20	37	20	37	20	37	20	37
Входное давление газа		220	55	55	55	60	60	60	60
Максимальная мощность отопления		231	55	55	55	60	60	60	60
Минимальная скорость вентилятора, %		233	19	18	18	18	18	19	19
Максимальная скорость вентилятора в режиме отопления, %		234	85	76	76	78	78	78	78
Максимальная скорость вентилятора в режиме нагрева воды, %		232	85	91	91	86	86	88	88
Диаметр форсунок, (мм)		3,8 (*)	2,9	5,8 (*)	3,6	6,5 (*)	4,3	7,5 (*)	5,0
Потребление газа (15 °С, 1013 мбар)(натуральный газ, м3/ч; сжиженный газ, кг/ч)	Максимальное (режим ГВС)	1,90	1,40	2,75	2,02	3,17	2,33	3,65	2,68
	Максимальное (режим отопления)	1,90	1,40	2,33	1,71	2,96	2,17	3,28	2,41
	Минимальное	0,48	0,35	0,58	0,43	0,69	0,50	0,74	0,54

(*) Газовая диафрагма встроен в воздуха/газовый смеситель (Несъемный)

Смена типа используемого газа

Котлы разработаны, для работы с различными типами газа.

Переналадка должна производиться компетентным специалистом. Следуйте инструкциям прилагаемым к комплекту.

Режим AUTO (автоматический режим)

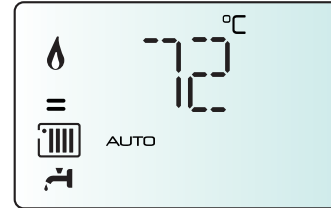
В данном режиме котел автоматически подстраивает рабочие параметры (температуру в контуре отопления и мощность котла) под заданные условия эксплуатации, для обеспечения максимального уровня комфорта, поддерживая постоянную температуру в помещении.

Котел автоматически регулирует температуру воды на подаче в контур отопления в зависимости от показаний подключенных дополнительных устройств и количества зон.

При подключении дополнительных устройств, специалист должен задать соответствующие устройствам значения параметров в меню.

Чтобы перевести котел в режим AUTO, нажмите соответствующую кнопку.

Для подробной информации см. Учебное пособие «AUTO и терморегуляция»

**Пример 1**

Одна обслуживаемая зона (высокая температура) с комнатным термостатом (ВКЛ/ВЫКЛ).

В этом случае следует задать следующие параметры:

- 4 2 1 - включение регулирования температуры по показаниям дополнительных датчиков; выберите 01 - базовое регулирование температуры (AUTO).
- 2 4 4 - период ожидания: имеется возможность задать длительность периода ожидания перед автоматическим подъемом температуры воды в подаче контура отопления на 4 °С, до следующего размыкания контактов термостата. Значение зависит от типа котла и варианта установки. При значении данного параметра 00 функция не действует.

Пример 2

Одна зона (высокая температура), подключены комнатный термостат (ВКЛ/ВЫКЛ) и датчик уличной температуры

Следует задать параметры:

- 4 2 1 - включение регулирования температуры по показаниям датчиков; выберите 03 - по показаниям датчика уличной температуры.
- 4 2 2 - выбор кривой нагрева: выберите нужный график в соответствии с типом котла, системы отопления, теплоизоляцией здания и т.п.
- 4 2 3 - параллельный сдвиг кривой нагрева; при необходимости, позволяет уменьшить или увеличить значение температуры в контуре отопления (Можно изменить в ручную регулятором температуры на панели управления, при включённой функции AUTO только с помощью этого параметра).

Пример 3

Одна зона (высокая температура), подключены пульт дистанционного управления SENSYS и датчик температуры на улице. Следует задать параметры:

- 4 2 1 - включение регулирования температуры по показаниям датчиков; выберите 4 - по показаниям уличного датчика температуры и комнатного регулятора температуры.
- 4 2 2 - выбор кривой нагрева: выберите нужный график в соответствии с типом котла, системы отопления, теплоизоляцией здания и т.п.
- 4 2 3 - параллельный сдвиг кривой нагрева; при необходимости, позволяет уменьшить или увеличить значение температуры в контуре отопления (Можно изменить в ручную регулятором температуры на панели управления, при включённой функции AUTO только с помощью этого параметра).
- 4 2 4 - учет влияния комнатного датчика температуры: позволяет регулировать степень влияния комнатного датчика температуры на расчет температуры воды на подаче в контур отопления (значение от 0 до 20).

Устройства защиты котла

Защита котла в случае возникновения неисправностей осуществляется с помощью постоянных внутренних проверок, проводимых электронным блоком управления, который выключает котел при необходимости. В случае выключения котла после такой проверки на дисплее отобразится код неисправности, указывающий на тип и причину выключения.

Существует два типа выключения котла:

Защитное выключение

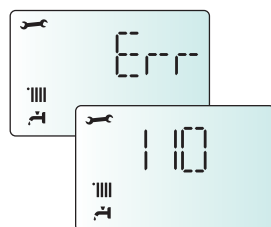
Осуществляется в случае отклонения от нормальной работы, которое может быть устранено без вмешательства специалиста.

На дисплее мигает «Err» (Ошибка) и код ошибки (например, Err/110).

Как только причина неисправности будет устранена, котел снова включится и продолжит работу.

При таком выключении можно попытаться восстановить нормальную работу котла, выключив его и включив снова с помощью кнопки ВКЛ/ВЫКЛ с панели управления.

Если на дисплее остается символ неисправности, то выключите котел. Убедитесь, что внешний двухполюсный выключатель находится в положении ВЫКЛ, закройте газовый кран и обратитесь к квалифицированному специалисту.



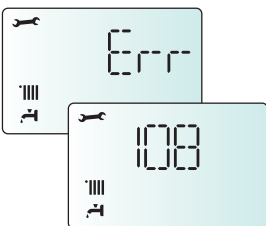
Защитное отключение из-за низкого давления воды

При недостаточном давлении воды в контуре отопления котел производит защитное отключение.

На дисплее мигает «Err» (Ошибка) и код ошибки при недостаточной циркуляции 108 (например, Err/108).

Проверьте давление воды по показаниям манометра на панели управления; при холодной системе значение должно быть от 0,6 до 1,5 бар.

Если давление незначительно меньше минимального допустимого, для восстановления давления откройте кран в нижней части котла. Если давление падает часто, возможно, в системе имеется утечка. Обратитесь к специалисту для ее устранения.



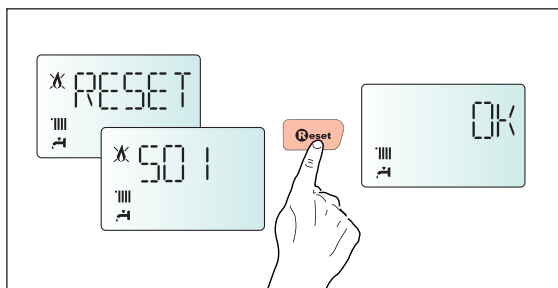
Аварийное выключение

При выключении этого типа сброс не происходит автоматически.

На дисплее мигает надпись RESET и код ошибки (например, RESET/501) вместе с символом перечеркнутого пламени X.

В этом случае повторный пуск котла необходимо осуществлять вручную, нажав кнопку RESET (сброс).

Если осуществить повторный пуск не удастся, то следует обратиться к квалифицированному специалисту.



ВНИМАНИЕ!

Если отключение электропитания котла происходит слишком часто, то обратитесь в сервисный центр. В целях безопасности не нажимайте кнопку RESET (сброс) более 5 раз в течение 15 минут. Если выключение котла происходит редко, то это считается нормальным.

В коде неисправности (например, 1 01) первая цифра указывает, в каком узле произошло нарушение нормальной работы.

- 1 - контур отопления
- 2 - контур ГВС
- 3 - электронный блок управления
- 4 - электронный блок управления
- 5 - розжиг и обнаружение пламени
- 6 - подача воздуха и удаление продуктов сгорания
- 7 - мультизональное регулирование

Отображение неисправностей

Неисправности отображаются на дисплее в следующем формате:

5 P1 = ПЕРВАЯ ПОПЫТКА РОЗЖИГА НЕУДАЧНА

Первый символ указывает на неисправный узел, число, следующее за P (предупреждение), указывает код особой неисправности.

Таблица кодов неисправностей

Контур отопления	
101	Перегрев
103	Недостаточная циркуляция теплоносителя
104	
105	
106	
107	
108	Низкое давление в контуре отопления (требуется подпитка)
110	Короткое замыкание или обрыв цепи датчика температуры в подающей линии контура отопления
112	Короткое замыкание или обрыв цепи датчика температуры в обратной линии контура отопления
114	Короткое замыкание или обрыв цепи внешнего датчика температуры
116	Разомкнуты контакты термостата напольного отопления
118	Неисправность датчика температуры на подаче контура отопления
1P1	Недостаточная циркуляция теплоносителя
1P2	
1P3	
1P4	Низкое давление в контуре отопления (требуется подпитка)
Контур ГВС	
203	Обрыв датчика бойлера CLAS PREMIUM EVO SYSTEM
205	Обрыв датчика ГВС бойлера (солнечный коллектор)
209	Перегрев бойлера CLAS PREMIUM EVO SYSTEM
Внутренние платы управления	
301	Неисправность дисплея
302	Сбой связи между дисплеем и основной платой
303	Неисправность основной платы
304	Слишком большое количество нажатий кнопки "RESET"
305	Неисправность главной платы управления
306	Неисправность главной платы управления
307	Неисправность основной платы
3P9	Необходимость Т.О.- обратитесь в сервисную службу
Внешние дополнительные устройства	
411	Неисправность датчика t 1 зоны
412	Неисправность датчика t 2 зоны
413	Неисправность датчика t 3 зоны
Розжиг и обнаружение пламени	
501	Нет пламени при розжиге
502	Обнаружено пламя при закрытом газовом клапане
504	Отрыв пламени
5P1	Неудачное первое зажигание
5P2	Неудачное второе зажигание
5P3	Отрыв пламени
Подача воздуха и удаление продуктов сгорания.	
612	Недостаточная скорость вентилятора
610	Разомкнут тепловой предохранитель

Мультизональное регулирование	
701	Датчик t подачи зоны 1 неисправен
702	Датчик t подачи зоны 2 неисправен
703	Датчик t подачи зоны 3 неисправен
711	Датчик температуры возврата зоны 1 неисправен
712	Датчик температуры возврата зоны 2 неисправен
713	Датчик температуры возврата зоны 3 неисправен
722	Перегрев зоны отопления 2
723	Перегрев зоны отопления 3
750	Не определена гидравл. схема зонального модуля

Функция защиты от замерзания

Котел оснащен устройством, контролирующим температуру на выходах, как только температура опускается ниже 8°C, оно включает насос (циркуляция в контуре отопления) на 2 минуты. После двух минут циркуляции:

- a) если температура выше 8°C, насос останавливается,
- b) если температура в пределах между 4°C и 8°C, циркуляция продолжается еще 2 минуты,
- c) если температура ниже 4°C, горелка включается на обогрев на минимальную мощность, пока температура на выходах не достигнет 33°C. Горелка выключается, насос продолжает работать еще 2 минуты.

Если котел снабжен бойлером, второе устройство контролирует температуру санитарной воды. Если температура опускается ниже 8°C, 3-х ходовой клапан перемещается в положение ГВС и горелка включается, пока температура не достигнет 12°C. После этого циркуляция продолжается еще в течение 2 минут.

Функция защиты от замерзания может корректно функционировать только в случае:

- нормального давления теплоносителя,
- электропитания котла,
- газового питания котла,
- котёл не находится в блокировке или защитной остановке.

ВНИМАНИЕ!! ТОЛЬКО ДЛЯ МОДЕЛЕЙ SYSTEM. ЕСЛИ К КОТЛУ НЕ ПОДКЛЮЧЕН ВНЕШНИЙ БОЙЛЕР(ТОЛЬКО ОТОПЛЕНИЕ), НЕОБХОДИМО ДЕМОНТИРОВАТЬ ДВИГАТЕЛЬ 3-Х ХОДОВОГО КЛАПАНА, ИНАЧЕ ФУНКЦИЯ АНТИЗАМЕРЗАНИЯ НЕ АКТИВНА.

Зона технического специалиста

Котел дает возможность регулировать все параметры контура отопления и горячего водо-снабжения. Использование меню позволяет настроить котел и подключенные к нему дополнительные устройства так, чтобы обеспечить максимум комфорта при минимуме затрат. Кроме того, с помощью меню можно получить важную информацию о надлежащем функционировании котла. Имеются следующие меню.

Перед доступом в меню на дисплее появится несколько "быстрых настроек" для прямого доступа к некоторым параметрам. Чтобы просмотреть все доступные параметры перейдите в ПОЛНОЕ МЕНЮ.

СЕРВИСНЫЙ КОД	
GAS	Прямой доступ к параметру выбора типа используемого газа, изменения настроек мощности,настройки плавного розжига и т.Д.
220 - 231 - 232 - 233 - 234 - 270	
SET	Прямой доступ к настройкам мощности котла, изменению настроек для первого пуска
220 - 231 - 223 - 245 - 246	
PCB	Прямой доступ к настройкам основной электронной платы при ее замене
220 - 228 - 229 - 231 - 232 - 233 - 234 - 247 - 250 - 253	
VIS	Прямой доступ к параметрам индикации на дисплее режимов работы котла
821 - 822 - 824 - 825 - 827 - 830 - 831 - 832 - 833 - 840 - 835	
ZONE	Прямой доступ к настройкам параметров дисплея и настройке зон отопления
402 - 502 - 602 - 420 - 520 - 620 -434 - 534 - 634 - 830	
ERR	Доступ к последним 10 кодам неисправностей, отображаемых от err 0 до err 9. Поверните рукоятку для прокрутки всего списка.
МЕНЮ КОТЛА	
<i>- смотрите таблицу на следующих страницах</i>	
0	Рабочие параметры
0 4	Настройка дисплея
2	Параметры котла
2 0	Основные настройки
2 2	Настройки
2 3	Система отопления , часть 1
2 4	Система отопления , часть 2
2 5	Контур горячего водоснабжения
2 6	Параметры настройки котла
2 7	Тестовые и сервисные функции
2 8	Сброс параметров меню 2
4	Параметры зоны 1
4 0	Зона отопления 1
4 2	Настройки зоны отопления 1
4 3	Диагностика зоны отопления 1
5	Зона отопления 2
5 0	Set-point zone2
5 2	Настройки зоны отопления 2
5 3	Диагностика зоны отопления 2
6	Зона отопления 3
6 0	Заданная температура
6 2	Настройки зоны отопления 3
6 3	Диагностика зоны отопления 3
8	Сервисные параметры
8 1	Статистические параметры котла
8 2	Котел
8 3	Отображение температуры в котле
8 4	Бойлер и солнечная система
8 5	Сервисные параметры
8 6	Журнал неисправностей

Меню	Подменю	Параметр	Описание	Диапазон	Заводская установка
СЕРВИСНЫЙ КОД					222
Вращайте ручку-регулятор по часовой стрелке до отображения кода 234 и нажмите кнопку ОК					
0 РАБОЧИЕ ПАРАМЕТРЫ					
0 4 НАСТРОЙКА ДИСПЛЕЯ					
0	4	0	Зона отопл.на дисплее	1 = зоны 1 2 = зоны 2 3 = зоны 3	1
0	4	1	Время подсветки дисплея	от 0 до 10 (минуты) или 24(часы)	24
0	4	2	Откл.кнопки терморегул.	0 = отключение кнопки AUTO 1= включение кнопки AUTO	0
2 ПАРАМЕТРЫ КОТЛА					
2 0 ОСНОВНЫЕ НАСТРОЙКИ					
2	0	0	Установка температуры ГВС CLAS PREMIUM EVO	от 36 до 60 (°C)	45
			Установка температуры ГВС CLAS PREMIUM EVO SYSTEM	от 40 до 60 (°C)	45
<i>Настройки ГВС кнопка 2</i>					
2 2 НАСТРОЙКИ					
2	2	0	Плавный розжиг	от 0 до 100	60
<i>См. раздел «Настройка и проверка газовой части»</i>					
2	2	3	Теплый пол или 2 зона отопления	0 = Термостат теплых полов 1 = Термостат 2 зоны отопления	1
2	2	4	Терморегуляция	0 = Отсутствует 1 = Присутствует	
<i>терморегуляция может быть активирована нажатием кнопки AUTO.</i>					
2	2	5	Задержка старта отопления	0= Отключена 1= 10 секунд 2= 90 секунд 3= 210 секунд	0
2	2	8	Версия котла НЕ ИЗМЕНЯТЬ!!! CLAS PREMIUM EVO	от 0 до 5	0
			Версия котла ВНИМАНИЕ! CLAS PREMIUM EVO SYSTEM	Значения от 0 до 5 0 = НЕ ИСПОЛЬЗУЮТСЯ 1 =С внешним бойлером и датчиком NTC 2 =С внешним бойлером и термостатом 3-4-5 = НЕ ИСПОЛЬЗУЮТСЯ	1
<i>ТОЛЬКО ДЛЯ СПЕЦИАЛИСТА - Используется только при замене электронной платы управления</i>					
2	2	9	Номинальная мощность котла		
<i>ТОЛЬКО ДЛЯ СПЕЦИАЛИСТА - Используется только при замене электронной платы управления</i>					

Меню	Подменю	Параметр	Описание	Диапазон	Заводская установка
2 3 СИСТЕМА ОТОПЛЕНИЯ , ЧАСТЬ 1					
2	3	0	< Не доступно>		
2	3	1	Максимальная установленная мощность в режиме отопления	от 0 до 100	
<i>См. раздел «Настройка и проверка газовой части»</i>					
2	3	2	Макс мощность ГВС НЕ ИЗМЕНЯЕТСЯ	от 0 до 100	
<i>ТОЛЬКО ДЛЯ СПЕЦИАЛИСТА - используется в случае замены типа газа или электронной платы управления</i>					
2	3	3	Минимальная мощность котла НЕ ИЗМЕНЯЕТСЯ	от 0 до 100	
<i>ТОЛЬКО ДЛЯ СПЕЦИАЛИСТА - используется в случае замены типа газа или электронной платы управления</i>					
2	3	4	Макс. мощность котла в% НЕ ИЗМЕНЯЕТСЯ	от 0 до 100	
<i>ТОЛЬКО ДЛЯ СПЕЦИАЛИСТА - используется в случае замены типа газа или электронной платы управления</i>					
2	3	5	Тип задержки старта отопления	0 = Ручно 1 = Автоматический	1
<i>См. раздел «Настройка и проверка газовой части»</i>					
2	3	6	Время задержки розжига (режим защиты от частых включений)	от 0 до 7	3
2	3	7	Постциркуляция в режиме отопления	от 0 до 15 (минут)	3
2	3	8	Скорость насоса	0 = Низкая скорость 1 = Высокая скорость 2 = модуляция	2
2	3	9	ΔT для перекл.скорости насоса	от 10 до 30 (°C)	20
<i>Параметр доступен для изменения, если в пункте меню 238 выбран подпункт Автоматическое управление</i>					
<i>ΔT (подача - обратка) - разница температур для управления скоростью циркуляционного насоса в режиме Автоматического управления. Этот параметр используется для установки разницы температур теплоносителя - ΔT на входе (обратка) и выходе (подача) из котла, которая определяет автоматическое переключение циркуляционного насоса между низкой и высокой скоростями работы. Например, если Вы в пункте меню 239 установили ΔT = 20 °C, а при работе котла Tпод-Тобр > 20°C, то циркуляционный насос автоматически будет переключен на высокую скорость. Если Tпод-Тобр < (20 - 2) °C, то циркуляционный насос будет переключен на низкую скорость. Минимальное время ожидания между переключением скорости составляет 5 минут.</i>					
2 4 СИСТЕМА ОТОПЛЕНИЯ , ЧАСТЬ 2					
2	4	0	< Не доступно>		
2	4	1	< Не доступно>		
2	4	2	< Не доступно>		
2	4	3	Поствентиляция отопления	0 = Отключена 1 = Включена	0

Меню	Подменю	Параметр	Описание	Диапазон	Заводская установка
2	4	4	Шаг времени повыш/пониж t Можно установить только в случае использования комнатного термостата (ВКЛ/ВЫКЛ) и при определенных температурных настройках (в меню 421 или 521 должен быть выбран пункт 4) Этот параметр используется для установки времени задержки перед автоматическим повышением температуры в подающей линии котла, с шагом 4°C (максимум 12°C). Если значение данного параметра установлено на 00, то функция не активна.	от 0 до 60 (минут)	
2	4	5	< Не доступно >		
2	4	6	< Не доступно >		
2	4	7	Тип контроля теплоносителя ТОЛЬКО ДЛЯ СПЕЦИАЛИСТА - Используется только при замене электронной платы управления	0 = Датчики температуры 1 = Реле давления 2 = Датчик давления	1
2	4	9	Коррекция уличной температуры активно только с внешним датчиком температуры	от -3 до 3 (°C)	0
2 5 КОНТУР ГОРЯЧЕГО ВОДОСНАБЖЕНИЯ					
2	5	0	Режим «КОМФОРТ» CLAS PREMIUM EVO SYSTEM - Активируется, если котел управляет внешним бойлером с датчиком NTC. Включена временно = режим активен в течение 30 минут после последнего разборагорячей воды Режим «КОМФОРТ» необходим для повышения уровня комфорта во время пользования горячей водой. С помощью этого режима котел поддерживает вторичный теплообменник (в режиме ожидания) в нагретом состоянии (в режиме ожидания). Это позволяет при водоразборе очень быстро получить горячую воду. Когда режим активен на дисплее появляется надпись КОМФОРТ (COMFORT). <i>Эта функция может быть активирована или отключена пользователем в соответствии с инструкцией по эксплуатации.</i>	0 = Отключена 1 = Включена временно 2 = Включена постоянно	0
2	5	1	Задержка повт.вкл "Комфорт"	от 0 до 120 (минут)	0
2	5	2	Задержка старта режима ГВС	от 5 до 200 (от 0,5 до 20 секунд)	5
2	5	3	Логика горелки в реж.ГВС	0 = Режим "Антинакипь" (при температуре 67°C) 1 = заданная температура ГВС +4°C	0
2	5	4	Постциркуляция в режиме ГВС OFF = 3 минуты после оборота и вентиляции и санитарного забора, если этого требует температура котла. ON = всегда активн. 3 минуты после оборота и вентиляции, после каждого санитарного забора.	0 = ВЫКЛЮЧЕНО 1 = ВКЛЮЧЕНО	

Меню	Подменю	Параметр	Описание	Диапазон	Заводская установка
2	5	5	Задержка включения котла в режиме отопления после работы в режиме ГВС	от 0 до 30 (минут)	0
2	5	7	Функция "Антилегионелла" CLAS PREMIUM EVO SYSTEM - Активируется, если котел управляет внешним бойлером с датчиком NTC. Благодаря данной функции, можно предупредить образование бактерий легионелла, которые иногда появляются в трубах и бойлерах при температуре между 20 и 40°C. В активном состоянии, когда температура бойлера держится более 100 часов ниже 59 °C, котел обеспечивает нагрев воды бойлера до достижения 65 °C на протяжении 30 минут.	0 = ВЫКЛ 1 = ВКЛ	
2	5	8	Антилегионелла (частота включения)	от 24 до 720 (руд)	100
2	5	9	Антилегионелла (температурный режим)	от 60 до 70 (°C)	66
2 6 ПАРАМЕТРЫ НАСТРОЙКИ КОТЛА					
2	6	0	Активация ручного режима	0 = ВЫКЛ 1 = ВКЛ	0
2	6	1	Управление насосом котла	0 = ВЫКЛ 1 = ВКЛ	0
2	6	2	Управление вентилятором	0 = ВЫКЛ 1 = ВКЛ	0
2	6	3	Управление 3-ходовым клапаном	0 = ГВС 1 = Отопление	0
2 7 ТЕСТОВЫЕ И СЕРВИСНЫЕ ФУНКЦИИ					
2	7	0	Режим "Трубочист" <i>Возможно активировать Функцию "ТРУБОЧИСТ" можно активировать и с панели управления, нажимая и удерживая кнопку сброса в течение 10 секунд.</i>	TEST+III = Максимальная мощность в режиме отопления TEST+II = Максимальная мощность в режиме ГВС TEST+III+II = Минимальная мощность	
2	7	1	Функция "Антивоздух" <i>поворачивайте рукоятку в положение ВКЛ. и нажмите ОК. Функция "АНТИВОЗДУХ" может быть активирована с панели управления, путем нажатия кнопки ESC течение 5 сек.</i>	0 = ВЫКЛ 1 = ВКЛ	0
2 8 СБРОС ПАРАМЕТРОВ МЕНЮ 2					
2	8	0	Сброс настроек меню Для сброса всех параметров начальных заводских установок нажмите кнопку ОК	Сброс? ОК=Да, ESC=Нет	

Меню	Подменю	Параметр	Описание	Диапазон	Заводская установка
4 ПАРАМЕТРЫ ЗОНЫ 1					
4 0 ЗОНА ОТОПЛЕНИЯ 1					
4	0	2	Установленн. t зоны 1	от 35 до 82 (°C) (высокая температура) от 20 до 45 (°C) (низкая температура)	70 20
для установки фиксированной температуры подачи отопления см. параметр 421.					
4 2 НАСТРОЙКИ ЗОНЫ ОТОПЛЕНИЯ 1					
4	2	0	Выбор температурного режима	0 = 20 до 45 °C (низкая температура) 1 = 35 до 85 °C (высокая температура)	1
выбирается на основе топологии системы					
4	2	1	Вид терморегуляции	0 = Постоянная температура на подаче 1 = Базовая терморегуляция 2 = Датчик комнатной температуры 3 = Датчик уличной температуры 4 = Датчик комнатной и уличной температуры	1
Для включения терморегуляции нажмите кнопку « AUTO ». На дисплее высвечивается символ					
4	2	2	Выбор наклона терморег.	от 1.0 до 3.5 (высокая температура) от 0.2 до 0.8 (низкая температура)	1.5 0.6
<p>Температура в подающей линии контура отопления °C</p> <p>Высокая температура</p> <p>Низкая температура</p> <p>Температура на улице °C</p> <p>Параллельный сдвиг кривой</p>					
Если используется датчик уличной температуры, то теплоноситель на выходе из котла имеет температуру, которая зависит от температуры на улице и типа контура отопления, т.е. от типа кривой нагрева. Кривая нагрева должна быть выбрана в соответствии с расчетной температурой контура отопления и свойств ограждающих конструкций, т.е. свойств помещения.					

Меню	Подменю	Параметр	Описание	Диапазон	Заводская установка
4	2	3	Сдвиг кривой терморег. функция AUTO включена	от -14 до 14 (°C) (высокая температура) от -7 до 7 (°C) (низкая температура)	0 0
Параллельный сдвиг кривой нагрева предназначен для адаптации котла под параметры контура отопления, и позволяет корректировать температуру в подающей линии контура отопления в соответствии с комнатной температурой.					
<p>Получая доступ к параметру и поворачивая рукоятку, возможно сдвинуть кривую параллельно направлению. Перемена значения может быть прочитана на дисплее: от -14 до +14 для высокотемпературного устройства, или от -7 до 7 для низкотемпературного устройства. Каждый шаг соответствует 1°C увеличение/уменьшение температуры подачи отопления относительно заданного значения.</p> <p>Можно адаптировать отопительную кривую нажатием кнопки 12</p>					
4	2	4	Влияние комн. датчика функция AUTO включена	от 0 до 20	20
Если установлено = 0, то комнатная температура не влияет на расчет температуры теплоносителя. Если установлено = 20, то комнатная температура максимально влияет на расчет температуры теплоносителя, возможно, только если подсоединено дополнительное устройство посредством шины данных					
4	2	5	Максимальная температура	от 35 до 82 (°C) если параметр 420 = 1 от 20 до 45 °C если параметр 420 = 0	82 45
4	2	6	Минимальная температура	от 35 до 82 °C если параметр 420 = 1 от 20 до 45 °C если параметр 420 = 0	35 20
4 3 ДИАГНОСТИКА ЗОНЫ ОТОПЛЕНИЯ 1					
4	3	4	Запрос на отопление зона 1	0 = Выкл 1 = Вкл	
5 ЗОНА ОТОПЛЕНИЯ 2					
5 0 ЗАДАННАЯ ТЕМПЕРАТУРА					
5	0	2	Установленн. t зоны 2	от 40 до 82 (°C) (высокая температура) от 20 до 45 (°C) (низкая температура)	70 20
для установки фиксированной температуры подачи отопления см. параметр 521.					

Меню	Подменю	Параметр	Описание	Диапазон	Заводская установка
5	2	НАСТРОЙКИ ЗОНЫ ОТОПЛЕНИЯ 2			
5	2	0	Зона 2 тепловой режим	0 = 20 до 45 °С (низкая температура) 1 = 35 до 85 °С (высокая температура)	1
выбирается на основе топологии системы					
5	2	1	Вид терморегуляции	0 = Постоянная температура на подаче 1 = Базовая терморегуляция 2 = Датчик комнатной температуры 3 = Датчик уличной температуры 4 = Датчик комнатной и уличной температуры	1
Для включения терморегуляции нажмите кнопку « AUTO ». На дисплее высвечивается символ					
5	2	2	Выбор наклона терморег.	от 1.0 до 3.5 (высокая температура)	1.5
				от 0.2 до 0.8 (низкая температура)	0.6
<i>см. параметр 422</i>					
Если используется датчик уличной температуры, то теплоноситель на выходе из котла имеет температуру, которая зависит от температуры на улице и типа контура отопления, т.е. от типа кривой нагрева. Кривая нагрева должна быть выбрана в соответствии с расчетной температурой контура отопления и свойств ограждающих конструкций, т.е. свойств помещения.					
5	2	3	Сдвиг кривой терморег. функция AUTO включена	от -14 до 14 (°С) (высокая температура)	0
				от 0.2 до 0.8 (°С) (низкая температура)	0
Параллельный сдвиг кривой нагрева предназначен для адаптации котла под параметры контура отопления, и позволяет корректировать температуру в подающей линии контура отопления в соответствии с комнатной температурой. <i>Получая доступ к параметру и поворачивая рукоятку, возможно сдвинуть кривую параллельно направлению. Перемена значения может быть прочитана на дисплее: от -14 до +14 для высокотемпературного устройства, или от -7 до 7 для низкотемпературного устройства. Каждый шаг соответствует 1°С увеличение/уменьшение температуры подачи отопления относительно заданного значения.</i>					
5	2	4	Влияние комн. датчика функция AUTO включена	от 0 до 20	20
Если установлено = 0, то комнатная температура не влияет на расчет температуры теплоносителя. Если установлено = 20, то комнатная температура максимально влияет на расчет температуры теплоносителя, возможно, только если подсоединено дополнительное устройство посредством шины данных					

Меню	Подменю	Параметр	Описание	Диапазон	Заводская установка
5	2	5	Максимальная температура	от 35 до 82 (°С)	82
				если параметр 520 = 1	
				от 20 до 45 °С	45
				если параметр 520 = 0	
5	2	6	Минимальная температура	от 35 до 82 °С	35
				если параметр 520 = 1	
				от 20 до 45 °С	20
				если параметр 520 = 0	
5	3	ДИАГНОСТИКА ЗОНЫ ОТОПЛЕНИЯ 2			
5	3	4	Запрос на отопление зона 2	0 = ВЫКЛ 1 = ВКЛ	
6	ЗОНА ОТОПЛЕНИЯ 2				
6	0	ЗАДАННАЯ ТЕМПЕРАТУРА			
6	0	2	Установленн. t зоны 2	от 40 до 82 (°С) (высокая температура)	70
				от 20 до 45 (°С) (низкая температура)	20
<i>для установки фиксированной температуры подачи отопления см. параметр 621.</i>					
6	2	НАСТРОЙКИ ЗОНЫ ОТОПЛЕНИЯ 2			
6	2	0	Зона 2 тепловой режим	0 = 20 до 45 °С (низкая температура) 1 = 35 до 85 °С (высокая температура)	1
выбирается на основе топологии системы					
6	2	1	Вид терморегуляции	0 = Постоянная температура на подаче 1 = Базовая терморегуляция 2 = Датчик комнатной температуры 3 = Датчик уличной температуры 4 = Датчик комнатной и уличной температуры	1
Для включения терморегуляции нажмите кнопку « AUTO ». На дисплее высвечивается символ					
6	2	2	Выбор наклона терморег.	от 1.0 до 3.5 (высокая температура)	1.5
				от 0.2 до 0.8 (низкая температура)	0.6
<i>см. параметр 422</i>					
Если используется датчик уличной температуры, то теплоноситель на выходе из котла имеет температуру, которая зависит от температуры на улице и типа контура отопления, т.е. от типа кривой нагрева. Кривая нагрева должна быть выбрана в соответствии с расчетной температурой контура отопления и свойств ограждающих конструкций, т.е. свойств помещения.					

Меню	Подменю	Параметр	Описание	Диапазон	Заводская установка
6	2	3	Сдвиг кривой терморег. функция AUTO включена	от -14 до 14 (°C) (высокая температура)	0
				от 0.2 до 0.8 (°C) (низкая температура)	0
<p>Параллельный сдвиг кривой нагрева предназначен для адаптации котла под параметры контура отопления, и позволяет корректировать температуру в подающей линии контура отопления в соответствии с комнатной температурой. Получая доступ к параметру и поворачивая рукоятку, возможно сдвинуть кривую параллельно направлению. Перемена значения может быть прочитана на дисплее: от -14 до +14 для высокотемпературного устройства, или от -7 до 7 для низкотемпературного устройства. Каждый шаг соответствует 1°C увеличение/уменьшение температуры подачи отопления относительно заданного значения.</p>					
6	2	4	Влияние комн. датчика функция AUTO включена	от 0 до 20	20
				<p>Если установлено = 0, то комнатная температура не влияет на расчет температуры теплоносителя. Если установлено = 20, то комнатная температура максимально влияет на расчет температуры теплоносителя, возможно, только если подсоединено дополнительное устройство посредством шины данных</p>	
6	2	5	Максимальная температура	от 35 до 82 (°C)	82
				если параметр 620 = 1	
				от 20 до 45 °C	45
6	2	6	Минимальная температура	от 35 до 82 °C	35
				если параметр 620 = 1	
				от 20 до 45 °C	20
если параметр 620 = 0					
6 3 ДИАГНОСТИКА ЗОНЫ ОТОПЛЕНИЯ 2					
6	3	4	Запрос на отопление зона 2	0 = ВЫКЛ 1 = ВКЛ	
8 СЕРВИСНЫЕ ПАРАМЕТРЫ					
8 1 СТАТИСТИЧЕСКИЕ ПАРАМЕТРЫ КОТЛА					
8	1	0	Время работы: "Отопл"(чх10)		
8	1	1	Время работы : "ГВС"(чх10)		
8	1	2	Кол-во сбоев по розжигу(чх10)		
8	1	3	Кол-во циклов розжига(чх10)		
8	1	4	Общая продолжительн. Работы		
8 2 КОТЕЛ					
8	2	0	< Не доступно >		
8	2	1	Состояние вентилятора	0 = ВЫКЛЮЧЕН 1 = ВКЛЮЧЕН	
8	2	2	Скорость вентилятора (x100) об/мин		
8	2	3	Скорость циркуляционного насоса	0 = ВЫКЛ 1 = Низкая скорость 2 = Высокая скорость	
8	2	4	Позиция 3-х ходового клапана	0 = ГВС 1 = Отопление	
8	2	5	Расход горячей воды л/мин		

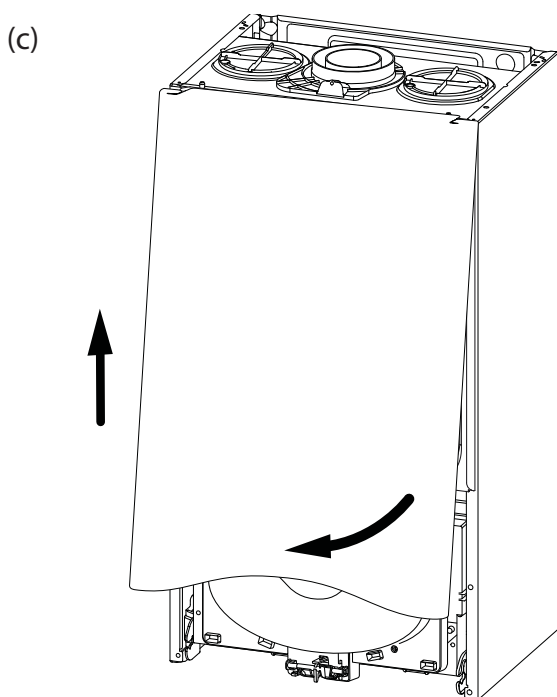
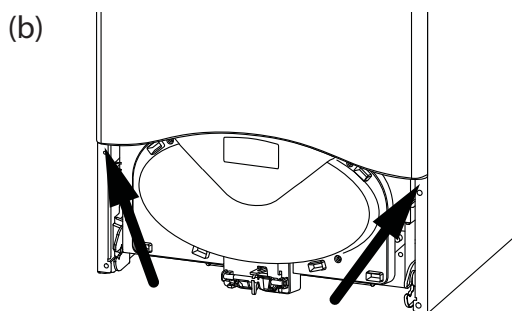
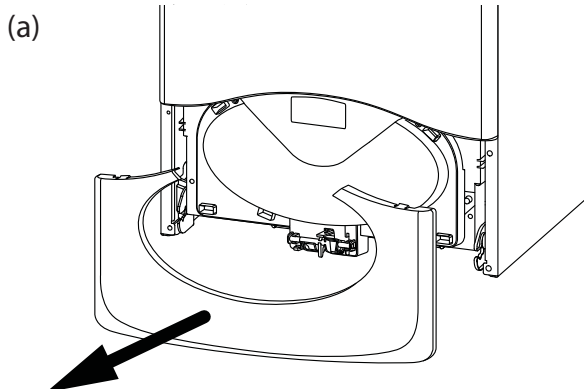
Меню	Подменю	Параметр	Описание	Диапазон	Заводская установка
8	2	6	< Не доступно >		
8	2	7	< Не доступно >		
8	2	8	Мощность котла		
8 3 ТЕМПЕРАТУРА В КОТЛЕ					
8	3	0	Заданная температура отопления (°C)		
8	3	1	Температура подачи отопления (°C)		
8	3	2	Температура возврата отопления (°C)		
8	3	3	Температура ГВС (°C)		
8	3	5	Температура на улице		
8 4 СОЛНЕЧНЫЙ КОЛЛЕКТОР И БОЙЛЕР					
8	4	0	Температура воды во внешнем бойлере (°C)		
8	4	2	Температура холодной воды (°C) ТОЛЬКО при подключенном комплекте солнечного коллектора		
8 5 СЕРВИСНЫЕ ПАРАМЕТРЫ					
8	5	0	Время до следующего технического обслуживания	от 0 до 60 (месяцев)	24
<p>Если установлено, то котел будет выводить на дисплей сообщение, в котором сообщит, когда нужно провести техническое обслуживание</p>					
8	5	1	Включить функцию предупреждения о необходимости технического обслуживания	0 = ВЫКЛЮЧЕН 1 = ВКЛЮЧЕН	
8	5	2	Сброс времени до следующего технического обслуживания	Сбросить? Ок=Да Esc=Нет	
<p>Для сброса напоминания о предстоящем техническом обслуживании</p>					
8	5	3	< Не доступно >		
8	5	4	Верс ПО дисплея		
8	5	5	Верс ПО платы		
8 6 ЖУРНАЛ НЕИСПРАВНОСТЕЙ					
8	6	0	Последние 10 неисправностей	от Err 0 до Err 9	
<p>Эта функция позволяет увидеть последние 10 неисправностей, отображая дополнительную информацию: день, месяц и год, когда произошла неисправность. Каждой новой неисправности присваивается номер в диапазоне от E00 до E99. Следующие данные отображаются для каждой неисправности: E - 0 - номер неисправности 1 08 - код неисправности</p>					
8	6	1	Сброс журнала неисправностей	Сбросить? OK = Да ESC = Нет	

Доступ к внутренним элементам

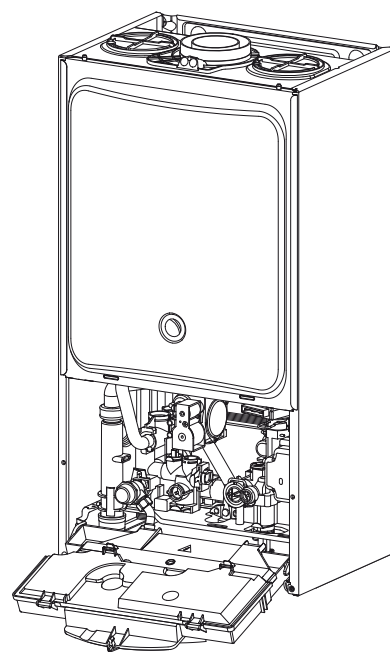
Перед работой с котлом отключите его электропитание (переведите внешний двухполюсный выключатель в положение OFF (ВЫКЛ)) и перекройте газовый кран.

Для доступа к внутренним элементам котла выполните следующее:

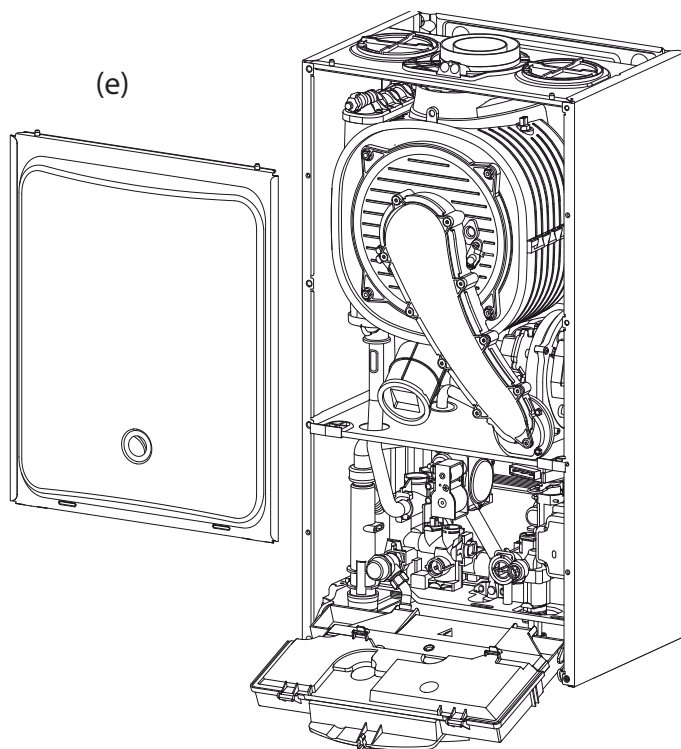
1. Демонтируйте декоративную панель, для чего снимите ее с фиксаторов на панели управления (а).
2. Ослабьте два винта (b), потяните их вперед и снимите переднюю облицовочную панель с верхних завес (с).
3. Поверните панель камеры сгорания, наклоняя её вперед (d).
4. Отсоедините два фиксатора, крепящие панель камеры сгорания. Потяните панель вперед и снимите с верхних завес (e).



(d)



(e)



Техническое обслуживание (ТО) – важная составляющая обеспечения безопасности, эффективной работы котла и залог его длительной эксплуатации. Производите ТО в соответствии с действующими нормами и правилами, а также требованиями производителя, не реже 1 раза в год. Регулярно производите анализ продуктов сгорания с целью контроля к.п.д. котла и недопущения нарушения действующих норм по выбросам в окружающую среду. Прежде чем начать техническое обслуживание:– Отключите котел от электросети, для чего установите внешний двухполюсный выключатель в положение «OFF» (ВЫКЛ);– Перекройте газовый кран и краны отопления и ГВС. По окончании работ котел восстанавливает параметры, предшествовавшие отключению.

Общие рекомендации

Рекомендуется производить следующие проверки котла НЕ МЕНЕЕ 1 раза в год:

1. Проверьте на герметичность гидравлическую систему и, при необходимости, замените уплотнения и добейтесь герметичности.
2. Проверьте на герметичность газовую систему и, при необходимости, замените уплотнения и добейтесь герметичности.
3. Произведите визуальный осмотр общего состояния котла.
4. Произведите визуальный осмотр и при необходимости произведите разборку и очистку горелки.
5. По результатам осмотра по п. “3” при необходимости произведите разборку и очистку камеры сгорания.
6. По результатам осмотра по п. “4” при необходимости произведите разборку и очистку горелки и форсунок.
7. При необходимости, очистите/промойте первичный теплообменник.
8. Убедитесь, что следующие защитные устройства работают надлежащим образом:– термостат перегрева.
9. Убедитесь, что следующие защитные устройства газовой части работают надлежащим образом:– электрод контроля пламени (ионизации).
10. Проверьте эффективность процесса нагрева воды для ГВС (проверьте расход и температуру).
11. Произведите проверку основных параметров функционирования котла.

Очистка первичного теплообменника

Для доступа к главному теплообменнику необходимо снять горелку. Очистите его водой с моющим средством с помощью неметаллической щетки. Промойте чистой водой.

Очистка сифона

Для доступа к сифону отверните систему сбора конденсата, расположенную слева внизу. Промойте сифон водой с моющим средством.

Установите на место систему сбора конденсата.

Примечание. После продолжительной остановки аппарата перед новым розжигом заполните сифон водой.

Если не восстановить уровень воды в сифоне, это может оказаться опасным, так как продукты горения могут попасть в помещение.

Проверка работы

После технического обслуживания заполните систему отопления до установления в ней рекомендуемого давления и удалите воздух из системы.

Операции по опорожнению и использованию антифриза

Дренаж системы отопления выполняется в следующем порядке:

- выключите котел и переместите внешний двухполюсный выключатель в положение ВЫКЛ, после чего закройте кран газа;
- ослабьте автоматический вантузный клапан;
- откройте кран опорожнения, используя шестигранный ключ 8

- слейте воду из самых нижних точек системы (где они предусмотрены).

Если неработающая установка находится в регионах, где наружная температура может в зимний период опускаться ниже 0 °С, возможно добавление в воду в системе антифриза, чтобы избежать необходимости многократных сливов и заполнений системы. В случае применения антифриза проверьте его совместимость с нержавеющей сталью, из которой выполнен главный теплообменник котла.

Рекомендуется использовать антикоррозийные антифризы, сертифицированные в стране применения, ПРОПИЛЕНОВОЙ серии, содержащие ГЛИКОЛЬ (например состав CILICHEMIE CILLIT cc 45, который не токсичен и в то же время препятствует замерзанию, образованию накипи и коррозии) в концентрациях, предписанных производителем, в соответствии с ожидаемой минимальной температурой.

Периодически проверяйте показатель концентрации водородных ионов в смеси воды с антифризом в системе и заменяйте ее, если измеренное значение становится ниже предела, предписанного производителем антифриза.

НЕ СМЕШИВАЙТЕ АНТИФРИЗ РАЗЛИЧНЫХ ТИПОВ.

Производитель не несет ответственности в случаях причинения повреждений котлу или системе из-за использования ненадлежащих антифризов или добавок.

Слив системы горячего водоснабжения

При наличии опасности замерзания системы горячего водоснабжения, вода из нее должна быть слита следующим образом:

- закройте кран подачи воды в систему,
- откройте все краны горячей и холодной воды,
- слейте воду в самых нижних точках системы (если такая возможность имеется).

ОСТОРОЖНО!

Перед перемещением котла опорожните все внутренние объемы, в которых может содержаться горячая вода, остерегайтесь ожогов. Удаление накипи с элементов котла производите в соответствии с указаниями мер безопасности, в проветриваемом помещении, используя спецодежду, избегая смешения различных реагентов и обеспечив защиту котла, окружающих предметов, людей и животных. Все соединения, используемые для измерения давления газа и регулировки газовой части котла, должны быть надёжно закрыты. Убедитесь, что котел может работать на газе имеющегося типа и что диаметр форсунок соответствующий. При появлении запаха гари или дыма из котла, а также запаха газа, отсоедините котел от электросети, перекройте газовый кран, откройте все окна и обратитесь за технической помощью к квалифицированному специалисту.

Обучение пользователя

Проинформируйте владельца (пользователя) о порядке работы с котлом. Передайте владельцу «Руководство по эксплуатации» и предупредите о необходимости хранить его в непосредственной близости от котла. Изложите владельцу следующее:

- Необходимость периодически проверять давление воды в контуре отопления; порядок подпитки и удаления воздуха из контура отопления.
- Порядок установки температуры в контуре отопления и использования регулирующих устройств для обеспечения надлежащего и экономичного режима работы.
- Необходимость периодического технического обслуживания котла в соответствии с действующими нормами и правилами, а также требованием производителя (не реже 1 раза в год).
- Запрещено вносить какие бы то ни было изменения в настройки соотношения подачи воздуха и газа.
- Запрещено производить ремонт самостоятельно.

Утилизация и повторная переработка.

Наше оборудование разработано и изготовлено из материалов и компонентов, подлежащих повторной переработке.

Котел и его аксессуары должны быть надлежащим образом утилизированы отдельно, по отдельным категориям, где это возможно.

Упаковка, используемая для перевозки котла должна быть утилизирована монтажником или продавцом.

ВНИМАНИЕ !!

Переработка и утилизация котла и аксессуаров должна быть выполнена в соответствии с требованиями норм и правил действующих в отношении данного оборудования.

(*): Серийный номер

000000	23	15079	0000848
Модель	год выпуска	дата выпуска (порядковый день в году)	порядковый номер

Символы на заводской табличке

1				2						
3			4	5						
6										
7										
8		12	Q	14	MAX	MIN				
		13	P _{гор}	15						
10	11	16			17	18				
								20		
								21		
								22		

1. Марка
2. Производитель
3. Модель – Серийный номер (*)
4. Торговый код
5. № утверждения
6. Страна эксплуатации – категория газа
7. Заводская настройка газа
8. Тип установки
9. Электрические данные
10. Максимальное давление санитарной горячей воды
11. Максимальное давление системы отопления
12. Тип котла
13. Класс NOx / Производительность
14. Расход тепла макс. – мин.
15. Тепловая мощность макс. – мин.
16. Удельный расход
17. Тарирование мощности котла
18. Номинальный объем санитарной воды
19. Используемые газы
20. Рабочая минимальная температура среды
21. Максимальная температура отопления
22. Максимальная температура санитарной горячей воды

ОБЩИЕ ДАННЫЕ	Модель CLAS PREMIUM EVO		24	30	35
	Сертификация CE (№)		0085CL0440		
	Тип котла		C13(X)-C23-C33(X)-C43(X)-C53(X)-C63(X) C83(X)-C93(X)-B23-B23P-B33		
ЭНЕРГЕТИЧЕСКИЕ ХАРАКТЕРИСТИКИ	Номинальная тепловая мощность для контура отопления, не более/не менее (Hi)	кВт	22.0/5.5	28.0/6.5	31.0/7.0
	Номинальная тепловая мощность для контура отопления, не более/не менее (Hs)	кВт	24.4/6.1	31.1/7.2	34.4/7.8
	Номинальная тепловая мощность для ГВС, не более/не менее (Hi)	кВт	26.0/5.5	30.0/6.5	34.5/7.0
	Номинальная тепловая мощность для ГВС, не более/не менее (Hs)	кВт	28.9/6.1	33.3/7.2	38.3/7.8
	Тепловая мощность на выходе, не более/не менее (80°C-60°C)Pn	кВт	21.5/5.4	27.3/6.3	30.2/6.8
	Тепловая мощность на выходе, не более/не менее (50°C-30°C)Pn	кВт	23.3/5.7	29.7/6.8	33.0/7.4
	Мощность в режиме ГВС, не более/не менееPn	кВт	25.4/5.4	29.3/6.3	33.7/6.8
	К.П.Д. сгорания топлива (по замеру на выходе продуктов сгорания), Hi/Hs	%	97.8	97.8	97.9
	КПД при номинальной мощности (60/80°C) Hi/Hs	%	97.5/87.8	97.6/87.8	97.6/87.9
	КПД при номинальной мощности (30/50°C) Hi/Hs	%	105.8/95.3	106.0/95.5	106.4/95.8
	КПД при мощности 30 % от номинальной (30°C) (режим конденсации) Hi/Hs	%	107.7/97.0	107.7/97.0	107.7/97.0
	КПД при мощности 30 % от номинальной (47 °C) Hi/Hs	%	97.7/88.0	97.6/87.9	97.6/87.9
	КПД на минимальной мощности, Hi/Hs	%	97.6/87.9	97.5/87.8	97.5/87.8
	Класс по К.П.Д. (директива 92/42/ЕЕС)		****	****	****
	Классификация по Sedbuk	класс	A/90	A/90	A/90.1
	Максимальное потери тепла через корпус при ΔT = 50 °C	%			
	Потери тепла через дымоход при включенной горелке	%	2.2	2.2	2.2
ВЫБРОСЫ	Остаточный напор вентилятора	Па	100	100	100
	Класс по NOx	класс	5	5	5
	Температура продуктов сгорания (G20)	°C	64	64	64
	Содержание CO2 (G20)	%	9.0	9.0	9.0
	Содержание O2 (G20)	%	4.5	4.5	4.5
	Количество продуктов сгорания, не более (G20)	м3/ч	42.8	49.4	56.9
	Избыток воздуха	%	27	27	27
ОТОПЛЕНИЕ	Давление в расширительном баке	бар	1	1	1
	Максимальное давление в контуре	бар	3	3	3
	Объем расширительного бака	л	6.5	6.5	6.5
	Температура воды в контуре отопления (высокотемпературный режим), не более/не менее	°C	35 / 82	35 / 82	35 / 82
	Температура воды в контуре отопления (низкотемпературный режим), не более/не менее	°C	20 / 45	20 / 45	20 / 45
ГВС	Температура воды в контуре ГВС, не более/не менее	°C	36 / 60	36 / 60	36 / 60
	Расход воды (через 10 мин при ΔT=30 °C)	л/мин	12.2	14.1	16.0
	Расход воды при ΔT=25 °C	л/мин	14.5	16.8	19.3
	Расход воды при 35 °C	л/мин	10.4	12.0	13.8
	Класс комфорта по ГВС (EN13203)		***	***	***
	Расход воды, не менее	л/мин	<2	<2	<2
	Давление в контуре ГВС, не более/не менее	бар	7 / 0.3	7 / 0.3	7 / 0.3
ЭЛЕКТРИЧЕСКИЕ ХАРАКТЕРИСТИКИ	Напряжение и частота	В/Гц	230/50	230/50	230/50
	Потребляемая мощность	Вт	110	113	113
	Минимально допустимая температура в помещении	°C	+5	+5	+5
	Степень защиты	IP	X5D	X5D	X5D
	Масса	кг	32	35	36

ОБЩИЕ ДАННЫЕ	Модель CLAS PREMIUM EVO SYSTEM		18	24	35
	Сертификация CE (№)		0085CL0440		
	Тип котла		C13(X)-C23-C33(X)-C43(X)-C53(X)-C63(X) C83(X)-C93(X)-B23-B23P-B33		
ЭНЕРГЕТИЧЕСКИЕ ХАРАКТЕРИСТИКИ	Номинальная тепловая мощность для контура отопления, не более/не менее (Hi)	кВт	18.0/4.5	22.0/5.5	31.0/7.0
	Номинальная тепловая мощность для контура отопления, не более/не менее (Hs)	кВт	20.0/5.0	24.4/6.1	34.4/7.8
	Номинальная тепловая мощность для ГВС, не более/не менее (Hi)	кВт	18.0/4.5	26.0/5.5	34.5/7.0
	Номинальная тепловая мощность для ГВС, не более/не менее (Hs)	кВт	20.0/5.0	28.9/6.1	38.3/7.8
	Тепловая мощность на выходе, не более/не менее (80°C-60°C)Pn	кВт	17.6/4.4	21.5/5.4	30.2/6.8
	Тепловая мощность на выходе, не более/не менее (50°C-30°C)Pn	кВт	19.1/4.7	23.3/5.7	33.0/7.4
	Мощность в режиме ГВС, не более/не менее Pn	кВт	17.6/4.4	25.4/5.4	33.7/6.8
	К.П.Д. сгорания топлива (по замеру на выходе продуктов сгорания), Hi/Hs	%	98.0	97.8	97.9
	КПД при номинальной мощности (60/80°C) Hi/Hs	%	97.6/87.9	97.5/87.8	97.6/87.9
	КПД при номинальной мощности (30/50°C) Hi/Hs	%	106,1/95.5	105.8/95.3	106.4/95.8
	КПД при мощности 30 % от номинальной (30°C) (режим конденсации) Hi/Hs	%	107.7/97.0	107.7/97.0	107.7/97.0
	КПД при мощности 30 % от номинальной (47 °C) Hi/Hs	%	97.7/88.0	97.7/88.0	97.6/87.9
	КПД на минимальной мощности, Hi/Hs	%	97.6/87.9	97.6/87.9	97.5/87.8
	Класс по К.П.Д. (директива 92/42/ЕЕС)		****	****	****
	Классификация по Sedbuk	класс	A/90.1	A/90	A/90.1
	Максимальные потери тепла через корпус при ΔT = 50 °C	%			
	Потери тепла через дымоход при включенной горелке	%	2.0	2.2	2.2
ВЫБРОСЫ	Остаточный напор вентилятора	Па	100	100	100
	Класс по NOx	класс	5	5	5
	Температура продуктов сгорания (G20)	°C	61	64	64
	Содержание CO2 (G20)	%	9.0	9.0	9.0
	Содержание O2 (G20)	%	4.5	4.5	4.5
	Количество продуктов сгорания, не более (G20)	м3/ч	29.7	42.8	56.9
	Избыток воздуха	%	27	27	27
ОТОПЛЕНИЕ	Давление в расширительном баке	бар	1	1	1
	Максимальное давление в контуре	бар	3	3	3
	Объем расширительного бака	л	6.5	6.5	6.5
	Температура воды в контуре отопления (высокотемпературный режим), не более/не менее	°C	35 / 82	35 / 82	35 / 82
	Температура воды в контуре отопления (низкотемпературный режим), не более/не менее	°C	20 / 45	20 / 45	20 / 45
ГВС	Температура воды в контуре ГВС, не более/не менее	°C	40 / 60	40 / 60	40 / 60
ЭЛЕКТРИЧЕСКИЕ ХАРАКТЕРИСТИКИ	Напряжение и частота	В/Гц	230/50	230/50	230/50
	Потребляемая мощность	Вт	106	113	113
	Минимально допустимая температура в помещении	°C	+5	+5	+5
	Степень защиты	IP	X5D	X5D	X5D
	Масса	кг	32	32	36

HI = низшая теплота сгорания

Hs = высшая теплота сгорания

