

GENUS PREMIUM

НАСТЕННЫЙ ГАЗОВЫЙ
КОНДЕНСАЦИОННЫЙ КОТЕЛ
ДЛЯ ОТОПЛЕНИЯ И
ГОРЯЧЕГО ВОДОСНАБЖЕНИЯ

ПАСПОРТ

GENUS PREMIUM
24/30/35



V000000042000017200021329010000

V00

1. ОБЩИЕ СВЕДЕНИЯ

Наименование и адрес производителя	ARISTON THERMO SPA Viale Aristide Merloni 45, 60044 Fabriano (AN), Италия
Модель	Место для наклейки
Серийный номер	
Назначение	Данное оборудование разработано в соответствии с европейскими стандартами качества и отвечает заявленным техническим характеристикам. Котел предназначен для отопления помещений и приготовления горячей воды для хозяйственно-бытовых нужд. Строго запрещается использовать котел в целях, не указанных в Руководстве по эксплуатации и Руководстве по установке и техническому обслуживанию.
Тип газа	Природный газ (метан G20), сжиженный газ (пропан G30, бутан G31)
Срок службы	10 лет

2. КОМПЛЕКТ ПОСТАВКИ

Наименование	Количество	Примечание
Руководство по эксплуатации	1	
Руководство по монтажу и техническому обслуживанию	1	
Гарантийный талон	1	
Монтажный шаблон из бумаги	1	

3. СВЕДЕНИЯ О ПРОДАЖЕ

Модель _____

Серийный номер _____

Дата продажи « _____ » _____ 20 ____ г.

Торговая организация _____

(место печати)

4. СВЕДЕНИЯ ОБ УСТАНОВКЕ

Котел установлен « _____ » _____ 20 ____ г.

Адрес установки _____

Название организации _____

Ф.И.О. специалиста _____

(подпись)

Должность _____

(место печати)

5. ВВОД В ЭКСПЛУАТАЦИЮ

Котел введен в эксплуатацию « _____ » _____ 20 ____ г.

Название организации _____

Ф.И.О. специалиста _____

(подпись)

Должность _____

(место печати)

6. СВЕДЕНИЯ О РЕМОНТАХ И ОБСЛУЖИВАНИИ

« _____ » _____ 20 ____ г.

Название организации _____

Ф.И.О. специалиста _____

(подпись)

Должность _____

Выполненные работы _____

(место печати)

« _____ » _____ 20 ____ г.

Название организации _____

Ф.И.О. специалиста _____

(подпись)

Должность _____

Выполненные работы _____

(место печати)

7. ГАРАНТИЙНЫЕ ОБЯЗАТЕЛЬСТВА

Срок гарантии составляет 3 года, исчисляется с даты ввода изделия в эксплуатацию, но не позднее 42 месяцев с даты продажи. Гарантия на данное оборудование действительна при соблюдении требований, приведенных в гарантийном талоне, Руководстве по эксплуатации и Руководстве по техническому обслуживанию, при вводе изделия в эксплуатацию авторизованным сервисным центром «Аристон Термо Русь» или специализированной организацией, имеющей соответствующие лицензии на работу с газовым оборудованием.

8. ВЛАДЕЛЕЦ

Об основных правилах использования и эксплуатации котла ознакомлен и проинструктирован

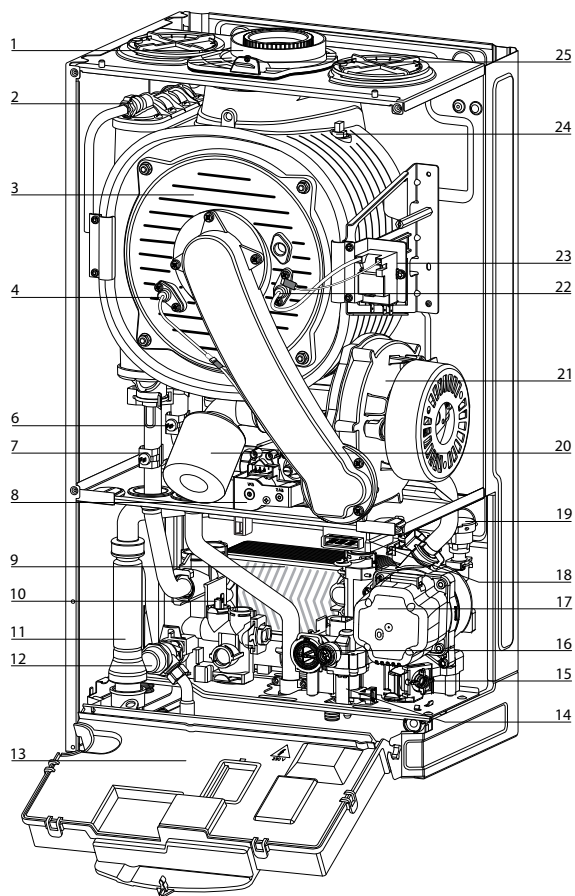
« _____ » _____ 20 ____ г

(подпись)

Общий вид

Vedere de Ansamblu

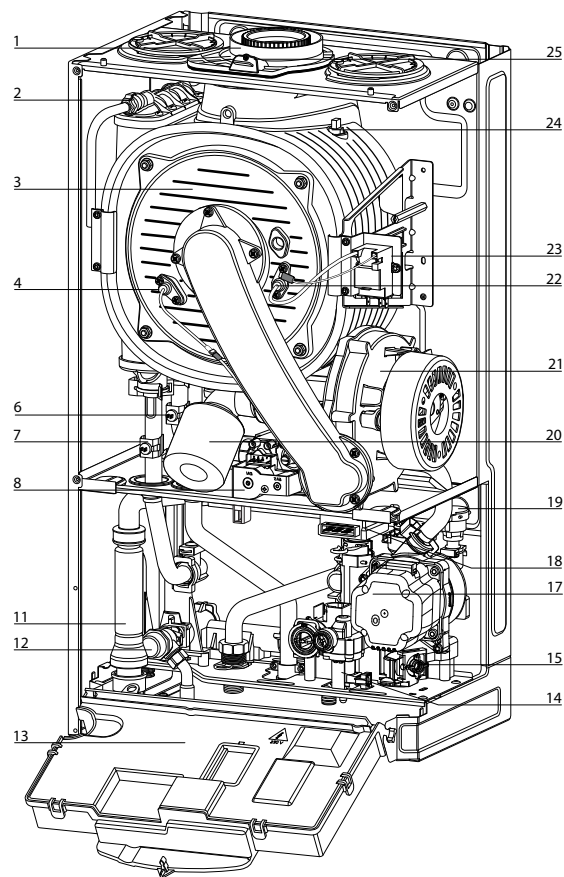
GENUS PREMIUM



Обозначения

1. Патрубок выхода продуктов сгорания
2. Воздушный клапан
3. Первичный теплообменник
4. Электрод контроля пламени
5. Термостат перегрева
6. Датчик температуры в обратной линии
7. Датчик температуры в подающей линии
8. Газовый клапан
9. Вторичный теплообменник
10. Датчик температуры контура ГВС
11. Сифон
12. Предохранительный клапан контура отопления,
13. Электронный блок управления
14. Электромагнитный клапан
15. Фильтр контура отопления
16. Датчик расхода в контуре ГВС
17. Циркуляционный насос с автоматическим переключением скоростей и воздухоотводчиком
18. Привод трехходового клапана
19. Датчик давления воды
20. Глушитель шума
21. Модулируемый вентилятор
22. Электроды розжига
23. Генератор зажигания
24. Термостат перегрева первичного теплообменника (продукты сгорания)
25. Точка анализа продуктов сгорания

GENUS PREMIUM SYSTEM



Legenda

1. Racord metalic evacuare gaze arse
2. Purjor manual
3. Arzător
4. Electrode aprindere flacără
6. Sonda retur încălzire
7. Sonda tur încălzire
8. Valva gaz
9. Schimbator de caldura secundar in placi
10. Sonda apa menajera
11. Sifon
12. Supapa de siguranta 3 bar
13. Unitate de control electrică
14. Electrovalvă umplere automată
15. Filtru circuit încălzire
16. Fluxmetru c. sanitar
17. Pompa de recirculare cu ventil aerisire
18. Vana cu 3 cai motorizata
19. Senzor presiune
20. Amortizor de zgomot
21. Ventilator
22. Electrode de aprindere
23. Aprinzator
24. Siguranță termică
25. Prize pentru analiza gaze arse (fum)

Техническая информация

Модель GENUS Premium		24	30	35		
ОБЩИЕ ДАННЫЕ	Сертификация CE (№)		0085BR0347			
	Тип котла		C13-C33-C43-C53-C83-B23-B33			
ЭНЕРГЕТИЧЕСКИЕ ХАРАКТЕРИСТИКИ	Номинальная тепловая мощность для контура отопления, не более/не менее (Hi)	кВт	22,0/5,5	28,0/6,5	31,0/7,0	
	Номинальная тепловая мощность для контура отопления, не более/не менее (Hs)	кВт	24,4/6,1	31,1/7,2	34,4/7,8	
	Номинальная тепловая мощность для ГВС, не более/не менее (Hi)	кВт	25,0/5,5	30,0/6,5	34,5/7,0	
	Номинальная тепловая мощность для ГВС, не более/не менее (Hs)	кВт	27,8/6,1	33,3/7,2	38,3/7,8	
	Тепловая мощность на выходе, не более/не менее (80°C-60°C)Pn	кВт	21,6/5,2	27,4/6,2	30,3/6,7	
	Тепловая мощность на выходе, не более/не менее (50°C-30°C)Pn	кВт	23,5/6,0	30,0/6,9	33,2/7,4	
	Мощность в режиме ГВС, не более/не менееPn	кВт	25,0/5,0	30,0/6,0	35,0/6,0	
	К.П.Д. сгорания топлива (по замеру на выходе продуктов сгорания), Hi/Hs	%	97,9	97,9	97,8	
	КПД при номинальной мощности (60/80°C) Hi/Hs	%	98,0/88,2	98,0/88,2	97,6/87,9	
	КПД при номинальной мощности (30/50°C) Hi/Hs	%	107,0/96,4	105,3/94,8	106,9/96,4	
	КПД при мощности 30 % от номинальной (30°C) (режим конденсации) Hi/Hs	%	108,0/97,3	108,2/97,3	107,2/96,5	
	КПД при мощности 30 % от номинальной (47 °C) Hi/Hs	%	101,0/90,9	98,2/88,4	98,9/89,1	
	КПД на минимальной мощности, Hi/Hs	%	95,0/85,5	95,6/86,6	95,0/85,5	
	Класс по К.П.Д. (директива 92/42/ЕЕС)		****	****	****	
	Классификация по Sedbuk	класс	A	A	A	
	ВЫБРОСЫ	Максимальное потери тепла через корпус при ΔT = 50 °C	%	0,2	0,1	0,1
		Потери тепла через дымоход при включенной горелке	%	2,1	2,1	2,2
Остаточное давление в контуре		Па	137	141	128	
Класс по NOx		класс	5	5	5	
Температура продуктов сгорания (G20)		°C	63	63	65	
Содержание CO2 (G20)		%	9,0	9,0	9,5	
Содержание CO (0 % O2)		млн-1	< 100	< 100	< 100	
Содержание O2 (G20)		%	4,5	4,5	4,5	
ОТОПЛЕНИЕ	Количество продуктов сгорания, не более (G20)	м3/ч	41,2	49,4	54,7	
	Избыток воздуха	%	27	27	27	
	Давление в расширительном баке	бар	1	1	1	
	Максимальное давление в контуре	бар	3	3	3	
	Объем расширительного бака	л	8	8	8	
	Объем воды в контуре отопления, не менее/не более	л	100/300	100/300	100/300	
	Температура воды в контуре отопления (высокотемпературный режим), не более/не менее	°C	35/82	35/82	35/82	
ГВС	Температура воды в контуре отопления (низкотемпературный режим), не более/не менее	°C	20/45	20/45	20/45	
	Температура воды в контуре ГВС, не более/не менее	°C	36/60	36/60	36/60	
	Расход воды (через 10 мин при ΔT=30 °C)	л/мин	12,0	15,0	16,7	
	Расход воды при ΔT=25 °C	л/мин	14,4	18,0	20,0	
	Расход воды при 35 °C	л/мин	10,3	12,9	14,3	
	Класс комфорта по ГВС (EN13203)		***	***	***	
	Расход воды, не менее	л/мин	< 2	< 2	< 2	
ЭЛЕКТРИЧЕСКИЕ ХАРАКТЕРИСТИКИ	Давление в контуре ГВС, не более/не менее	бар	7/0,3	7/0,3	7/0,3	
	Напряжение и частота	В/Гц	230/50	230/50	230/50	
	Потребляемая мощность	Вт	128	134	134	
	Минимально допустимая температура в помещении	°C	+5	+5	+5	
	Степень защиты	IP	IPX5D	IPX5D	IPX5D	
Масса	кг	32	35	35,5		

ООО “Аристон Термо Русь”

Россия, 127015, Москва,

ул. Большая Новодмитровская, 14, стр.1, офис 626

Тел. +7 (495) 213 03 00, 213 03 01

Горячая линия Аристон +7 (495) 777 33 00

E-mail: service.ru@aristonthermo.com

www.ariston.com/ru

P420010191603