

CLAS PREMIUM

НАСТЕННЫЙ ГАЗОВЫЙ
КОНДЕНСАЦИОННЫЙ КОТЕЛ
ДЛЯ ОТОПЛЕНИЯ И
ГОРЯЧЕГО ВОДОСНАБЖЕНИЯ

ПАСПОРТ

CLAS PREMIUM 24
CLAS PREMIUM 30



V000000042000017200021329010000

V00

1. ОБЩИЕ СВЕДЕНИЯ

Наименование и адрес производителя	ARISTON THERMO SPA Viale Aristide Merloni 45, 60044 Fabriano (AN), Италия
Модель	Место для наклейки
Серийный номер	
Назначение	Данное оборудование разработано в соответствии с европейскими стандартами качества и отвечает заявленным техническим характеристикам. Котел предназначен для отопления помещений и приготовления горячей воды для хозяйственно-бытовых нужд. Строго запрещается использовать котел в целях, не указанных в Руководстве по эксплуатации и Руководстве по установке и техническому обслуживанию.
Тип газа	Природный газ (метан G20), сжиженный газ (пропан G30, бутан G31)
Срок службы	10 лет

2. КОМПЛЕКТ ПОСТАВКИ

Наименование	Количество	Примечание
Руководство по эксплуатации	1	
Руководство по монтажу и техническому обслуживанию	1	
Гарантийный талон	1	
Монтажный шаблон из бумаги	1	

3. СВЕДЕНИЯ О ПРОДАЖЕ

Модель _____

Серийный номер _____

Дата продажи « _____ » _____ 20 ____ г.

Торговая организация _____

(место печати)

4. СВЕДЕНИЯ ОБ УСТАНОВКЕ

Котел установлен « _____ » _____ 20 ____ г.

Адрес установки _____

Название организации _____

Ф.И.О. специалиста _____

(подпись)

Должность _____

(место печати)

5. ВВОД В ЭКСПЛУАТАЦИЮ

Котел введен в эксплуатацию « _____ » _____ 20 ____ г.

Название организации _____

Ф.И.О. специалиста _____

(подпись)

Должность _____

(место печати)

6. СВЕДЕНИЯ О РЕМОНТАХ И ОБСЛУЖИВАНИИ

« _____ » _____ 20 ____ г.

Название организации _____

Ф.И.О. специалиста _____

(подпись)

Должность _____

Выполненные работы _____

(место печати)

« _____ » _____ 20 ____ г.

Название организации _____

Ф.И.О. специалиста _____

(подпись)

Должность _____

Выполненные работы _____

(место печати)

7. ГАРАНТИЙНЫЕ ОБЯЗАТЕЛЬСТВА

Срок гарантии составляет 3 года, исчисляется с даты ввода изделия в эксплуатацию, но не позднее 42 месяцев с даты продажи. Гарантия на данное оборудование действительна при соблюдении требований, приведенных в гарантийном талоне, Руководстве по эксплуатации и Руководстве по техническому обслуживанию, при вводе изделия в эксплуатацию авторизованным сервисным центром «Аристон Термо Русь» или специализированной организацией, имеющей соответствующие лицензии на работу с газовым оборудованием.

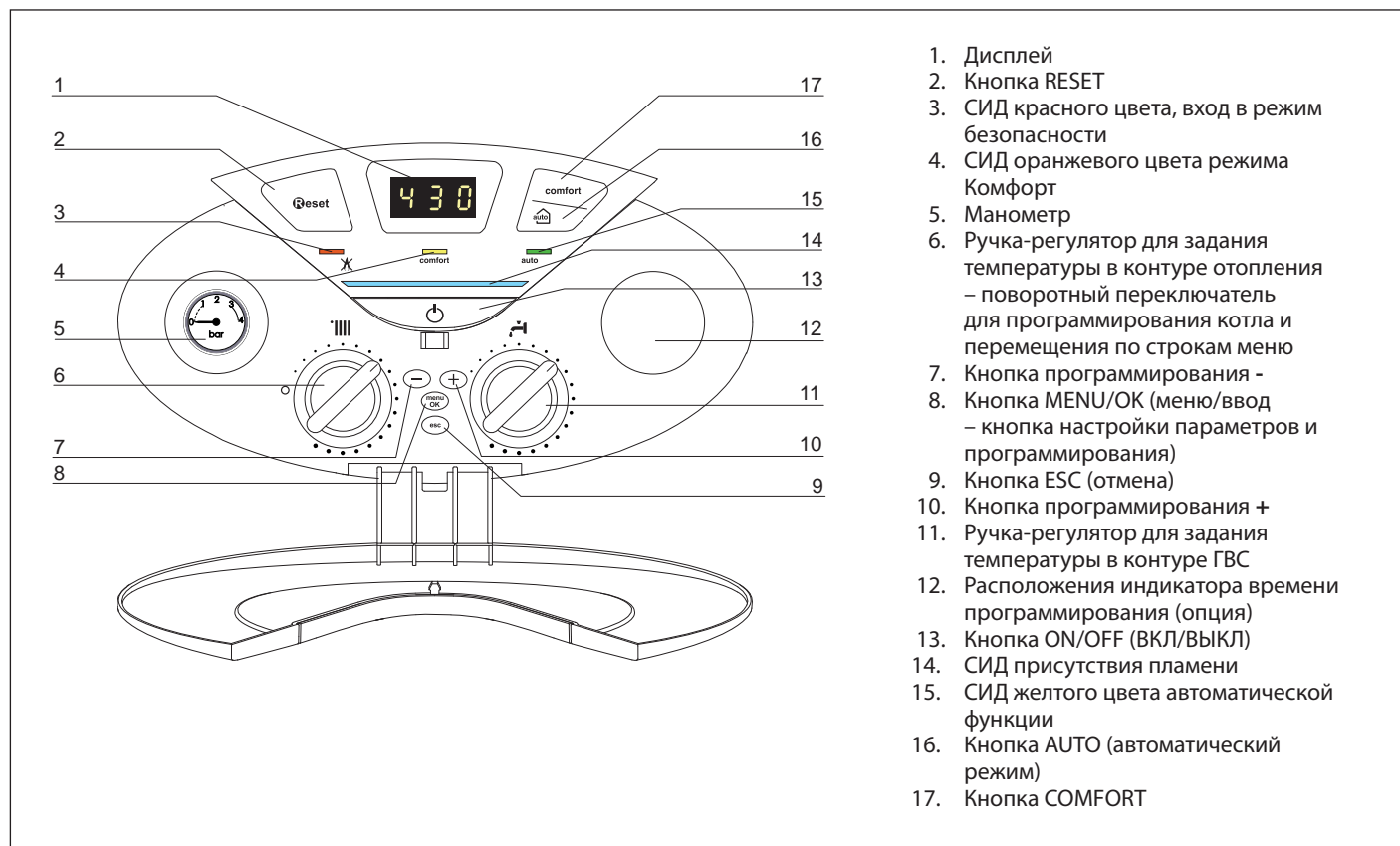
8. ВЛАДЕЛЕЦ

Об основных правилах использования и эксплуатации котла ознакомлен и проинструктирован

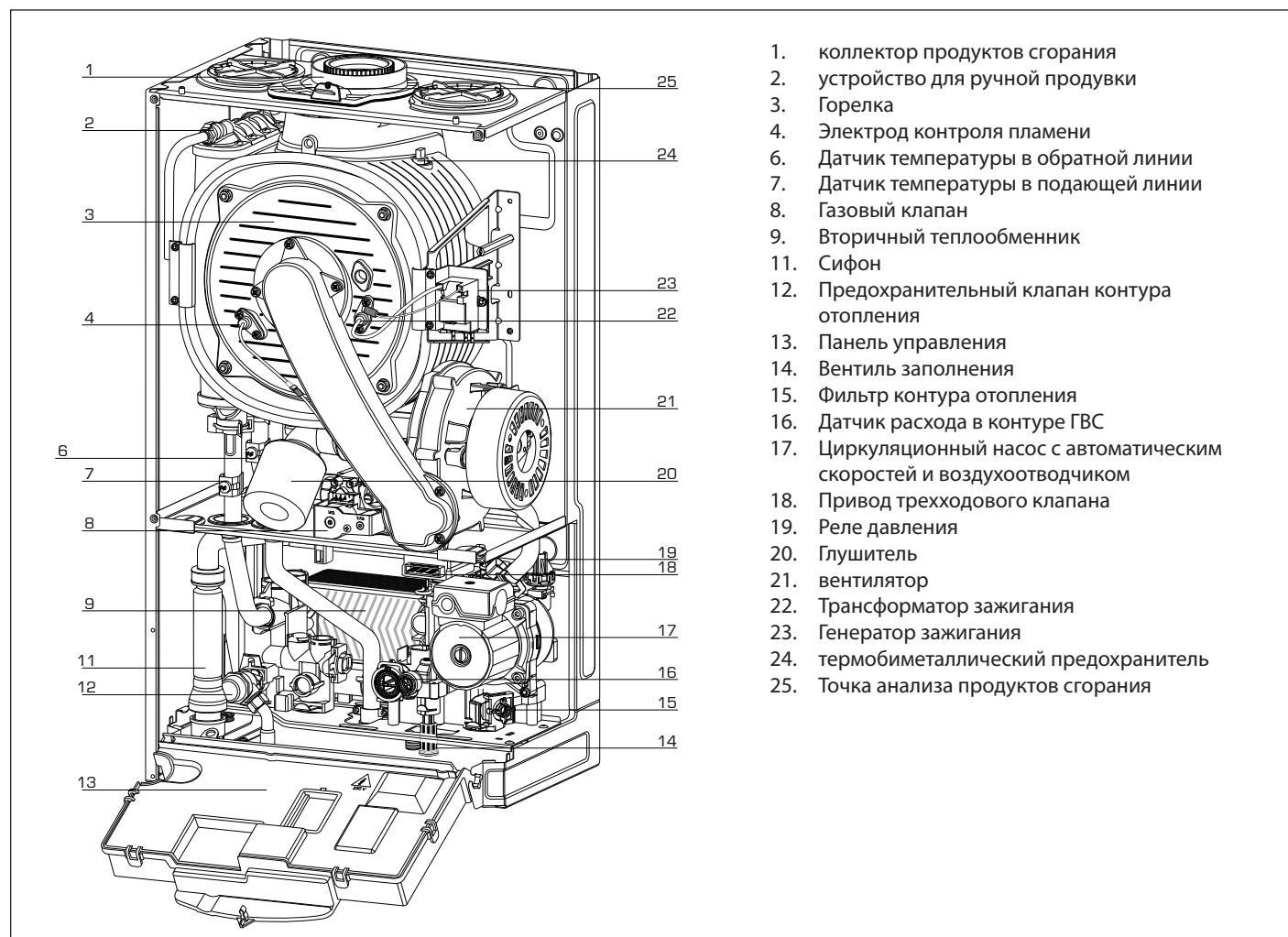
« _____ » _____ 20 ____ г

(подпись)

Дисплей

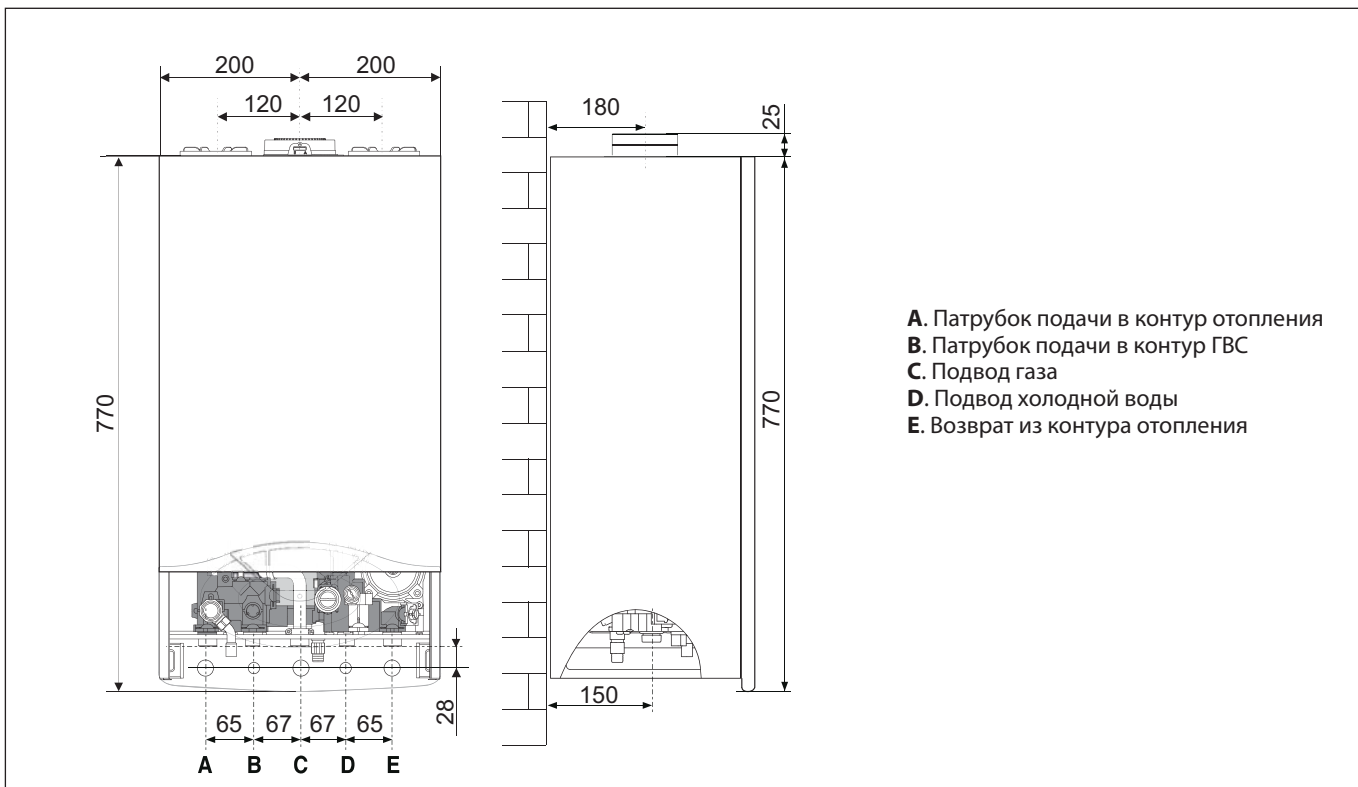


Размеры



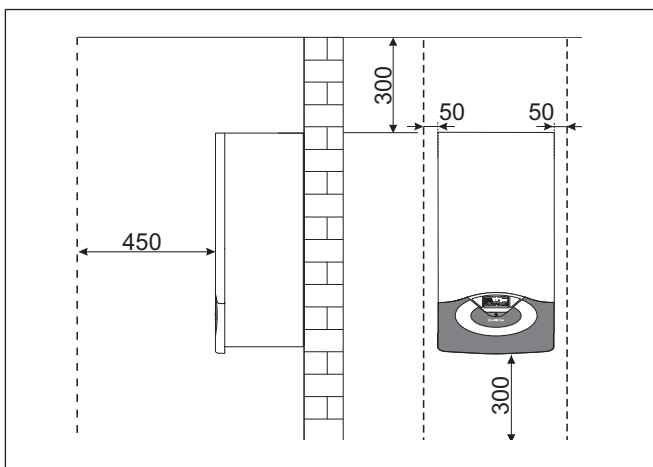
Описание котла

Габаритные размеры

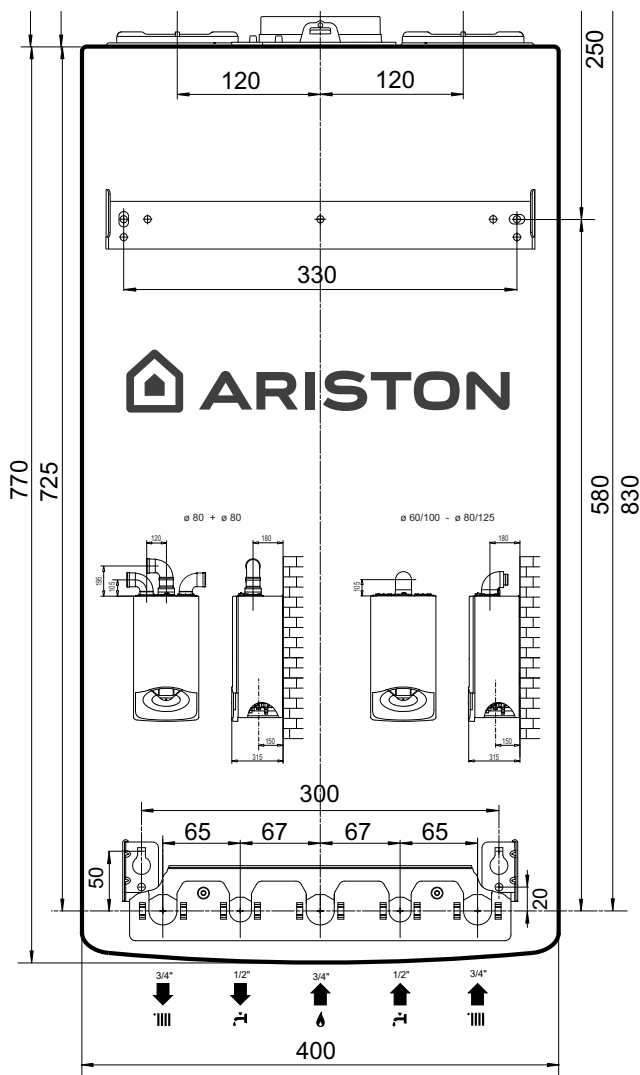


Минимальные расстояния

Для легкого доступа к котлу при техническом обслуживании следует обеспечить соответствующие минимально допустимые расстояния (свободное пространство) от корпуса котла до близлежащих предметов и поверхностей. Устанавливать котел следует в соответствии с действующими нормами и правилами, а также в соответствии с требованиями производителя. При установке обязательно используйте уровень, котел должен находиться в строго вертикальном положении.



МОНТАЖНЫЙ ШАБЛОН



Техническая информация

Общие сведения			24	30	
Модель CLAS Premium					
Сертификация CE (№)			0085BR0347		
Тип котла			C13-C33-C43-C53-C83-B23-B23p-B33		
Энергетические характеристики	Номинальная тепловая мощность для контура отопления, не более/не менее (Hi)	кВт	22,0/5,5	28,0/6,5	
	Номинальная тепловая мощность для контура отопления, не более/не менее (Hs)	кВт	24,4/6,1	31,1/7,2	
	Номинальная тепловая мощность для ГВС, не более/не менее (Hi)	кВт	25,0/5,5	30,0/6,5	
	Номинальная тепловая мощность для ГВС, не более/не менее (Hs)	кВт	27,8/6,1	33,3/7,2	
	Тепловая мощность на выходе (режим отопления), не более/не менее	кВт	21,0/5,0	27,0/6,0	
	Тепловая мощность на выходе (режим отопления), не более/не менее	кВт	23,0/6,0	29,0/7,0	
	Тепловая мощность на выходе (режим ГВС), не более/не менее	кВт	25,0/5,0	30,0/6,0	
	Полнота сгорания (по отходящим газам)	%	98,3	98,3	
	КПД при номинальной мощности (60/80 °C), Hi/Hs	%	98,0/88,3	98,0/88,3	
	КПД при номинальной тепловой производительности (30/50°C) (конденсация) Hi/Hs	%	107,0/96,4	105,3/94,9	
	КПД при 30% мощности и при 30 °C (конденсация) Hi/Hs	%	108,0/98,3	110,3/99,3	
	КПД при мощности 30 % от номинальной (47 °C), Hi/Hs	%	101,0/91,0	99,0/89,2	
	КПД на минимальной мощности, Hi/Hs	%	95,0/85,6	95,0/85,6	
	Класс по К.П.Д. (директива 92/42/ЕЕС)		****	****	
	Классификация по Sedbuk		A	A	
	Выбросы	Максимальные потери тепла через корпус при ΔT = 50 °C	%	0,3	0,3
		Потери тепла через дымоход при включенной горелке	%	1,7	1,7
Остаточное давление в контуре		Па	88	105	
Класс по Nox			5	5	
Температура продуктов сгорания (G20)		°C	65	65	
Содержание CO2 (G20)		%	9,0	9,0	
Содержание CO (0 % O2)		млн-1	< 100	< 100	
Отопление	Содержание O2 (G20)	%	4,5	4,5	
	Количество продуктов сгорания, не более (G20)	м3/ч	41,0	50,4	
	Избыток воздуха	%	27	27	
	Давление зарядки расширительного бачка	бар	0,7	0,7	
	Максимальное давление в системе отопления	бар	3	3	
ГВС	Емкость расширительного бачка	л	8	8	
	Максимальный объем воды в системе (75 - 35 °C)	л	100/300	100/300	
	Температура системы отопления мин./макс. (диапазон высокой температуры)	°C	35/82	35/82	
	Температура системы отопления мин./макс. (диапазон низкой температуры)	°C	20/45	20/45	
	Температура воды в контуре ГВС, не более/не менее	°C	36/60	36/60	
	Расход в контуре ГВС (через 10 мин при ΔT=30 °C)	л/мин	12,0	15,0	
	Расход в контуре ГВС при ΔT=25 °C	л/мин	14,4	18,0	
	Расход в контуре ГВС при ΔT=35 °C	л/мин	10,3	12,9	
ЭЛЕКТРИЧЕСКИЕ	Класс комфорта по ГВС (EN13203)		***	***	
	Расход воды в контуре ГВС, не менее	л/мин	< 2	< 2	
	Давление в контуре ГВС, не более	бар	10/0,3	10/0,3	
	Напряжение и частота	В/Гц	230/50	230/50	
CALDAIA	Потребляемая мощность	Вт	128	134	
	Класс защиты	°C	+5	+5	
	Температура воздуха, не менее	IP	IPX5D	IPX5D	
CALDAIA	Масса	кг	32	35	

ООО “Аристон Термо Русь”

Россия, 127015, Москва,

ул. Большая Новодмитровская, 14, стр.1, офис 626

Тел. +7 (495) 213 03 00, 213 03 01

Горячая линия Аристон +7 (495) 777 33 00

E-mail: service.ru@aristonthermo.com

www.ariston.com/ru

P420010196101