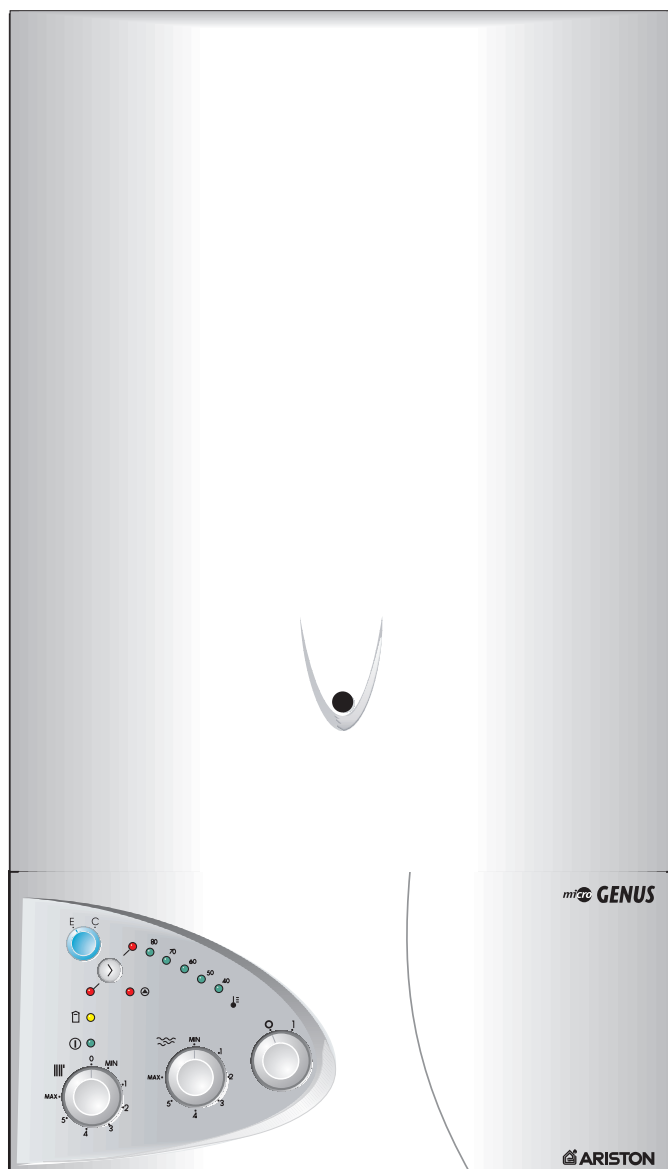


**ТЕХНИЧЕСКАЯ
ИНСТРУКЦИЯ
ПО УСТАНОВКЕ
КОТЛЫ ТИПА В**

micro GENUS



ARISTON



1. ОБЩИЕ СВЕДЕНИЯ

- 1.1. Описание аппарата
- 1.2. Общий вид

2. УСТАНОВКА

- 2.1. Предупредительные меры
- 2.2. Требования к размещению аппарата
- 2.3. Габаритные размеры
- 2.4. Минимальные расстояния
- 2.5. Размещение котла
- 2.6. Подключение к электрической сети
- 2.7. Подсоединение газа
- 2.8. Гидравлическое подсоединение
- 2.9. Подсоединение к системе отвода продуктов сгорания
- 2.10. Подключение комнатного термостата - таймера
- 2.11. Электрические и функциональные схемы
- 2.12. Гидравлические схемы

3. ВВОД В ЭКСПЛУАТАЦИЮ

- 3.1. Подготовка к эксплуатации
- 3.2. Панель управления и контроля
- 3.2. Инструкция по снятие кожуха котла
- 3.4. Первое включение
- 3.5. Регулировка режима работы
- 3.6. Анализ продуктов сгорания
- 3.7. Контроль отвода продуктов сгорания
- 3.8. Защитные системы котла
- 3.9. Слив воды из гидравлической системы

4. РЕГУЛИРОВКА ГАЗОВОЙ СИСТЕМЫ

- Таблица регулировки газовой системы
- 4.1. Использование различных типов газа

5. ТЕХНИЧЕСКОЕ ОБСЛУЖИВАНИЕ

6. ТЕХНИЧЕСКИЕ ДАННЫЕ

1. ОБЩИЕ СВЕДЕНИЯ

Внимательно прочтите и сохраните данную инструкцию - она содержит важные сведения и рекомендации, по правилам безопасности и установке аппарата, его эксплуатации и техническому обслуживанию, а так же будет полезна Вам и обслуживающему персоналу в качестве справочного руководства.

Кроме данной инструкции необходимо пользоваться руководством по эксплуатации.



1.1 Описание аппарата

Этот аппарат предназначен для нагрева воды. Данный котел подсоединяется к системе отопления и к сети разбора горячей воды (модели с контуром горячего водоснабжения - ГВС), с учетом его мощности и характеристик.

Запрещается использовать котел в иных целях, кроме указанных здесь. Изготовитель не несет ответственности за возможные поломки, произошедшие из-за использования котла не по назначению или в результате неправильной установки и эксплуатации.

Установка, ремонт и любое другое вмешательство должны осуществляться с соблюдением СНиП РФ 2.04.08-87, Правил безопасности в газовом хозяйстве, Правил пожарной и электробезопасности, а также согласно инструкциям изготовителя и его официальных центров технической помощи.

Неправильная установка может нанести ущерб людям, животным и имуществу, за который завод-изготовитель ответственности не несет.

Не разрешайте детям и недееспособным лицам пользоваться аппаратом без присмотра.

Почувствовав запах газа, не включайте электроприборы, телефон, а также любые другие приборы, могущие вызвать искрение. Немедленно откройте двери и окна, перекройте центральный газовый кран (на счетчике) и обратитесь в соответствующую службу техпомощи.

В случаях Вашего длительного отсутствия, также перекрывайте центральный кран подачи газа.

Не ставьте на аппарат посторонние предметы.

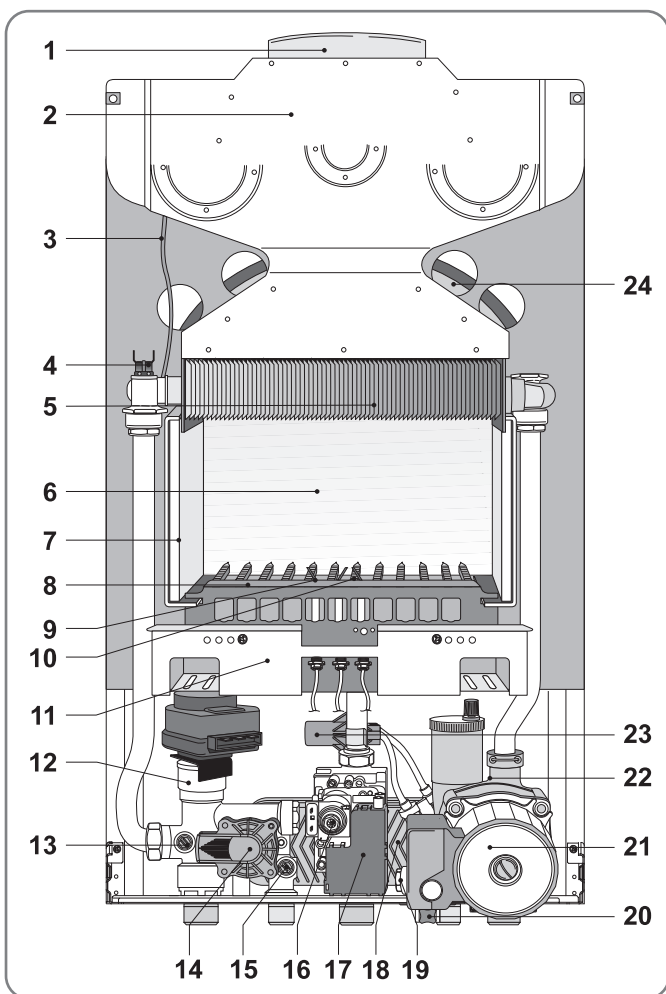
Прежде, чем приступить к чистке или техническому обслуживанию, необходимо отключить котел от электрической сети.

Для чистки облицовки достаточно куска ткани и мыльного раствора.

В случаях неисправности и/или неустойчивой работы необходимо выключить котел и перекрыть газовый кран. Не предпринимайте никаких самостоятельных действий. По вопросам ремонта обращайтесь только в официальные центры технического обслуживания завода-изготовителя и требуйте использования фирменных запасных частей.

Указания и технические инструкции, содержащиеся в данном руководстве, предназначены техническому персоналу, производящему установку, регулировку и техническое обслуживание.

1.2 Общий вид



Основные узлы и устройства

1. Патрубок отвода продуктов сгорания
2. Вытяжной колпак
3. Датчик тяги
4. Термостат перегрева
5. Первичный теплообменник
6. Камера сгорания
7. Термоизоляционная панель из керамического волокна
8. Основная горелка
9. Датчик пламени
10. Электроды зажигания
11. Защитная решетка
12. Трехходовой моторный клапан
13. Датчик температуры контура отопления (котла)
14. Реле давления (прессостат) циркуляционного насоса
15. Датчик температуры контура ГВС
16. Газовый клапан
17. Устройство зажигания
18. Вторичный теплообменник
19. Входной фильтр контура ГВС
20. Кран заполнения (подпитки)
21. Циркуляционный насос с деаэратором

22. Сбросной клапан на 3 бар.
23. Реле давления контура ГВС
24. Расширительный бак

2. УСТАНОВКА

Установка, монтаж и первое включение котла должны осуществляться квалифицированным персоналом в соответствии с требованиями СНиП РФ 2.04.08-87, Правил безопасности в газовом хозяйстве, Правил пожарной и электробезопасности.

2.1 Предупредительные меры

Котел служит для нагрева воды до температуры ниже температуры кипения. Данный котел подсоединяется к системе отопления и к сети разбора горячей воды, с учетом его мощности и характеристик. (См. технические характеристики).

Перед установкой котла необходимо:

- Тщательно промыть все трубы гидравлической системы, чтобы избежать нарушений в работе котла из-за загрязнения.
- Убедиться, что котел предназначен для работы на выбранном типе газа (тип газа указан на упаковке).
- При использовании дымохода для удаления продуктов сгорания, необходимо убедиться, что дымоход имеет хорошую тягу, не засорен и что в дымоход не отводятся отработанные газы других устройств, за исключением случаев, предусмотренных вышеуказанными нормативными документами.
- При использовании уже имеющихся дымоходов, необходимо убедиться, что они прочищены и не имеют препятствий удалению продуктов сгорания.

2.2 Требования к размещению котла

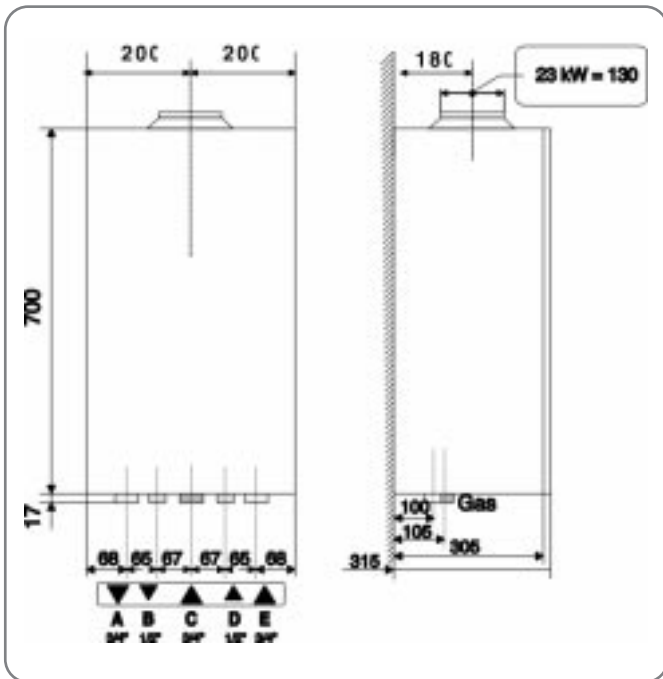
Котлы **типа В (аппараты с открытой камерой сгорания и отводом продуктов сгорания за счет естественной вытяжки)**.

Для удаления продуктов сгорания они должны быть подсоединены к дымоходу. Воздух для горения берется из помещения, в котором установлен котел, поэтому **должны выполняться соответствующие требования к объему и вентиляции помещения**.

Котел должен устанавливаться на капитальной стене, доступ к частям под напряжением должен быть закрыт. Чтобы обеспечить нормальную работу котла, температура воздуха в помещении, где установлен котел, должна соответствовать техническим данным. Котел должен быть защищен от атмосферных воздействий.

При выборе места установки котла, для нормального доступа ко всем узлам и устройствам котла, необходимо соблюдать ограничения по минимальным расстояниям до близлежащих предметов и поверхностей (см. параграф 2.4.).

2.3 Габаритные размеры

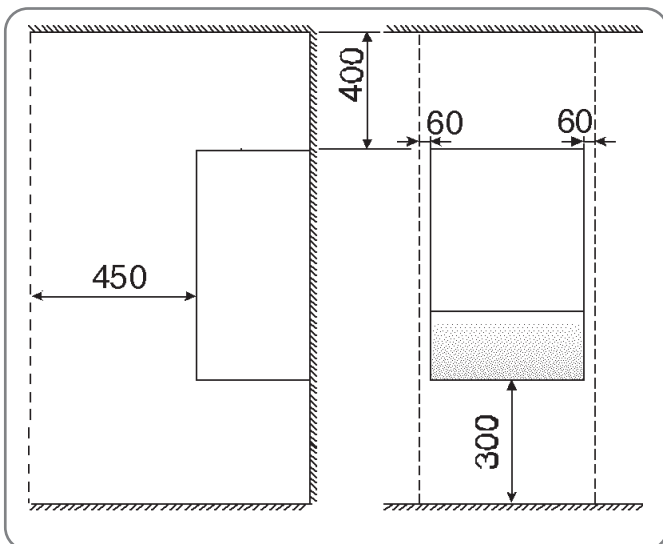


Обозначения

- A = Подача в систему отопления
- B = Выход горячей воды
- C = Подача газа
- D = Вход холодной воды
- E = Возврат из системы отопления

2.4 Минимальные расстояния

Минимальные расстояния, необходимые для нормального проведения работ по техническому обслуживанию.



2.5 Размещение котла

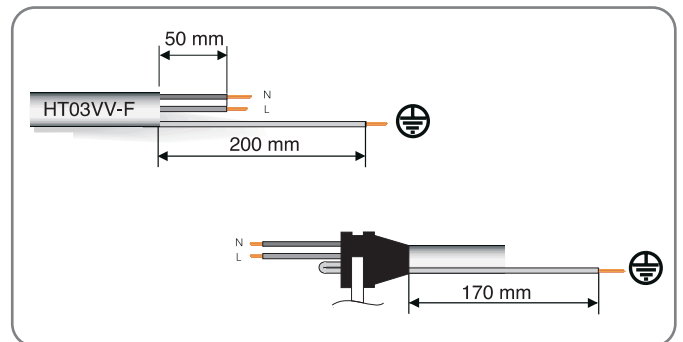
Для установки котла в идеально вертикальном положении используйте уровень. Закрепите котел к стене используя прилагаемый монтажный шаблон и комплект крепежа.

Подробнее см. инструкции к монтажному комплекту и комплекту вытяжной системы.

2.6 Подключение к электрической сети

Для наибольшей безопасности необходимо провести тщательную проверку цепей электропитания и заземления котла, так как изготовитель не несет ответственности за поломки, вызванные отсутствием заземления котла или неисправностями в системе электропитания. Убедитесь, что напряжение и частота системы электропитания соответствуют указанным на идентификационной табличке, а сечения проводов - максимальной потребляемой электрической мощности.

Котел работает на переменном токе, в таблице технических данных указана также максимальная потребляемая электрическая мощность. Убедитесь, что соблюдена полярность подключения фазы и нуля.



Внимание !

Подсоединение к электрической цепи должно быть без разъемов, и иметь двухполюсный выключатель с расстоянием между разомкнутыми контактами не менее 3 мм.

В случае замены кабеля электропитания, используйте провода с аналогичными характеристиками. (Сечение 3x0,75, внешний макс. Ж 8мм)

Подсоединение к клеммной коробке, находящейся внутри панели управления, осуществляется следующим образом:

- открыть панель управления, как указано в параграфе 3.3;
- отвернуть два винта верхней крышки, чтобы получить доступ к клеммной коробке;
- вытянуть старый кабель и вставить новый в тот же держатель, и также закрепить его;
- вставить новый кабель в резиновый уплотнитель "А", как изображено на рисунке;
- уложить кабель таким образом, чтобы паз уплотнения совпал с гнездом панели;
- голубой провод соединяется с клеммой, обозначенной буквой "N" (ноль);
- коричневый провод соединяется с клеммой, обозначенной с буквой "L" (фаза).
- желто-зеленый провод "земля" подсоединяется к внешней клемме, обозначенной символом (?).

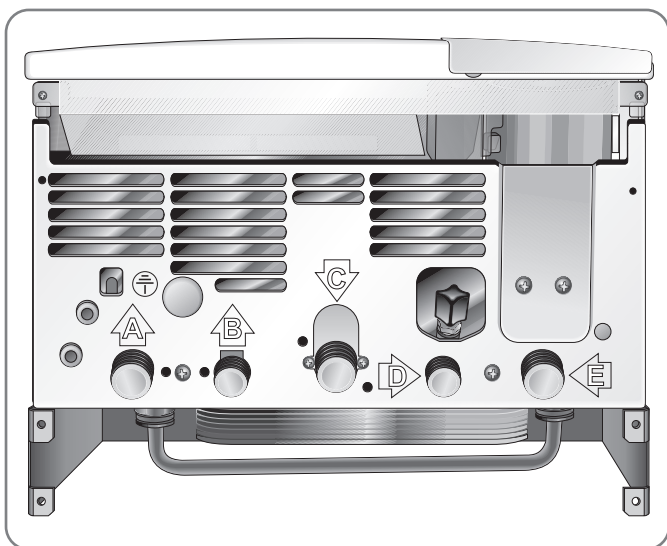
2.7 Подсоединение газа

Котел предназначен для работы с газами группы H второго семейства (H2H3+), см. таблицу "Использование различных типов газа" главы 4.

При необходимости использования другого типа газа см. пункт 4.1. Поставить запорный кран, имеющийся в комплекте соединений. Перед подсоединением рекомендуется тщательно прочистить и продуть газовые трубопроводы.

2.8 Гидравлическое подсоединение

ВИД СНИЗУ

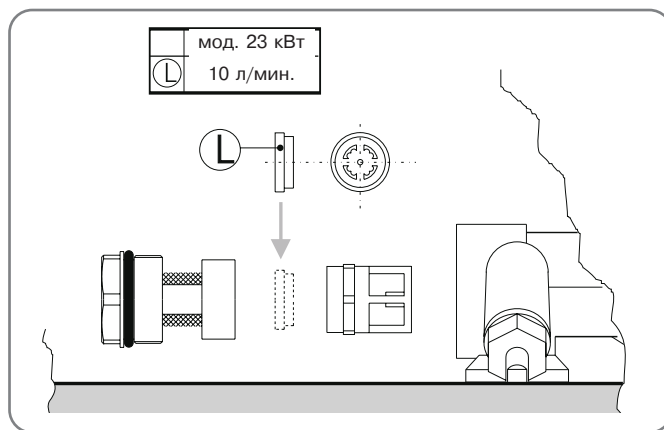


Обозначения

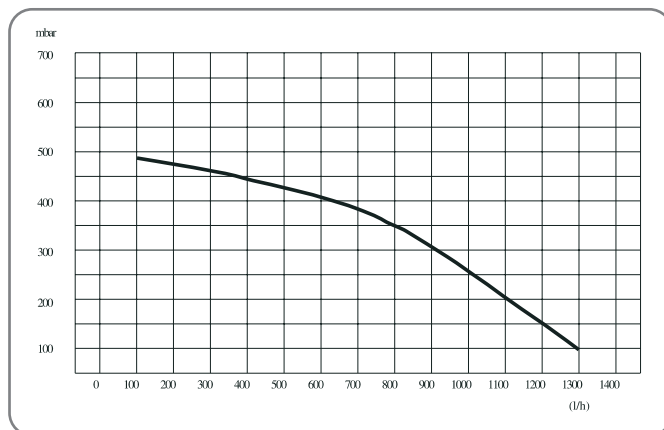
- A = Подача в систему отопления
- B = Выход горячей воды
- C = Подвод газа
- D = Вход холодной воды
- E = Возврат из системы отопления
- F = Кран наполнения (подпитки)
- G = Сбросной клапан

На рисунке показаны места подключения к гидравлической и газовой системам котла. Сведения о подключении котла содержатся в инструкции, прилагаемой к комплекту соединений. Убедитесь, что максимальное давление в водопроводной сети не превышает 6 бар; если давление более высокое, необходимо установить редуктор давления. Минимальное рабочее давление устройств, регулирующих приготовление горячей воды, составляет 0.2 бар (только для моделей M). На входе в контур приготовления горячей воды можно установить ограничитель подачи, чтобы избежать на выходе избыточного количества воды пониженной температуры, как показано на рисунке.

При определении конфигурации и размеров трубопроводов и радиаторов системы отопления необходимо учитывать остаточное давление, зависящее от мощности циркуляционного насоса и представленное на графике.



ОСТАТОЧНОЕ ДАВЛЕНИЕ



Для того, чтобы котел нормально функционировал при плохой циркуляции воды или при наличии в системе отопления термостатических вентилей (системы отопления с переменным гидравлическим сопротивлением), он снабжен автоматическим обводным каналом (бай-пасс). Выпускную трубу предохранительного клапана контура отопления рекомендуется отвести в канализацию.

2.9 Подсоединение трубопроводов всасывания воздуха и отвода продуктов сгорания

Котел должен быть подсоединен с дымоходу согласно требованиям СНиП РФ 2.04.08-87

2.10 Подключение комнатного термостата - таймера

Для подключения этого устройства необходимо выполнить следующие операции:

1. Снимите переднюю панель котла, как показано в параграфе 3.3.
2. Вставьте кабель термостата в кабеледержатель и закрепите его, затем подсоедините два провода к клеммам, расположенным на задней стороне контрольной панели, предварительно сняв перемычку.

2.11 Электрическая схема

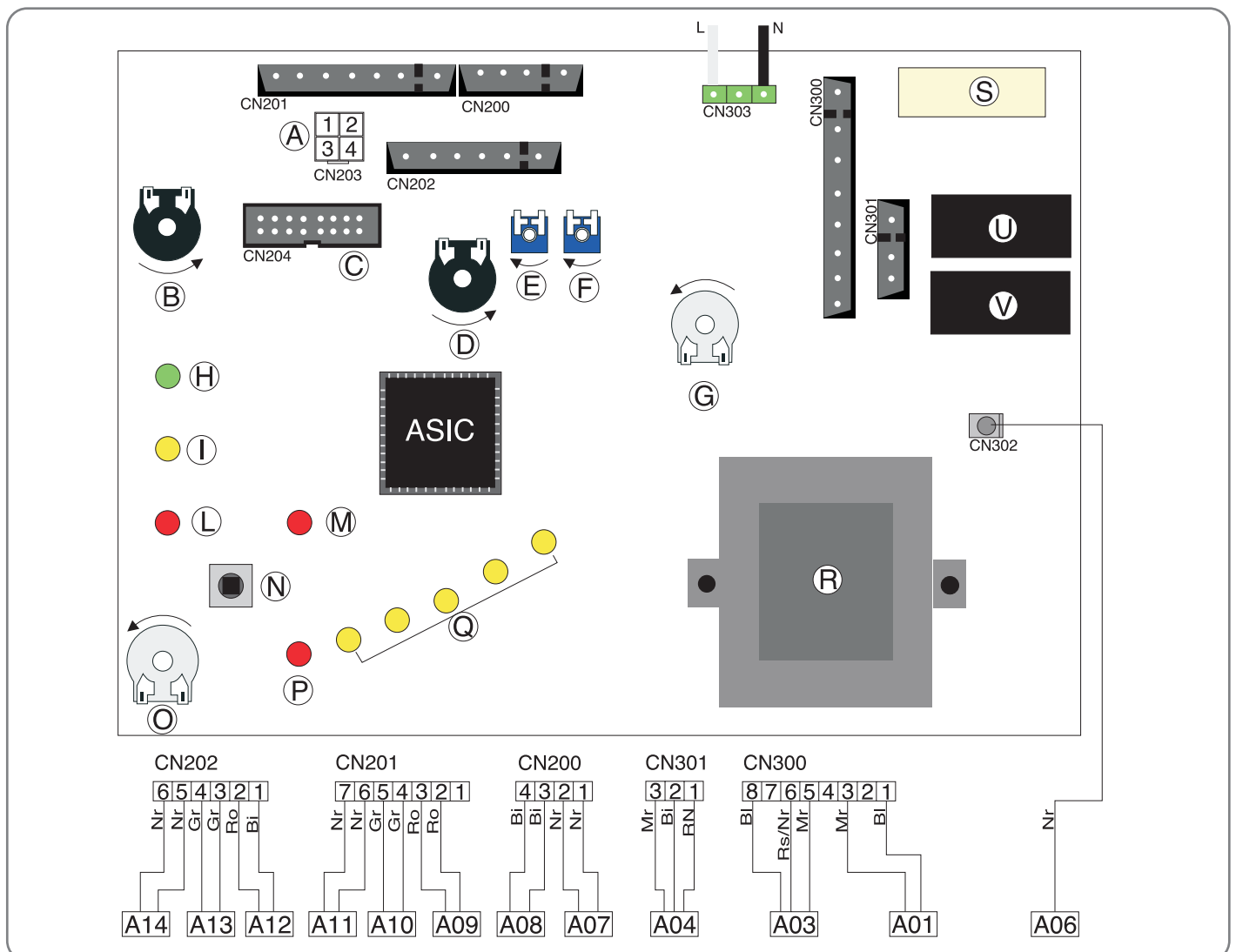
Обозначения

- A. Разъем подключения таймера
- B. Переключатель зима/лето и регулировка температуры отопления
- C. Разъем для прибора диагностики
- D. Регулировка температуры контура ГВС
- E. Регулировка медленного зажигания
- F. Регулировка максимальной температуры отопления
- G. Выключатель Вкл./Выкл.
- H. Индикатор Вкл./Выкл.
- I. Индикатор аварии системы отвода отходящих газов
- L. Индикатор блокировки зажигания
- M. Индикатор недостаточной циркуляции (низкого давления)
- N. Кнопка перезапуска
- O. Переключатель режима работы "Экономия/Комфорт"
- P. Индикатор перегрева
- Q. Индикаторы температуры
- R. Трансформатор
- S. Реле циркуляционного насоса
- T. Реле вентилятора
- U. Реле устройства зажигания
- V. Реле трехходового моторного клапана
- Z. Реле устройства зажигания

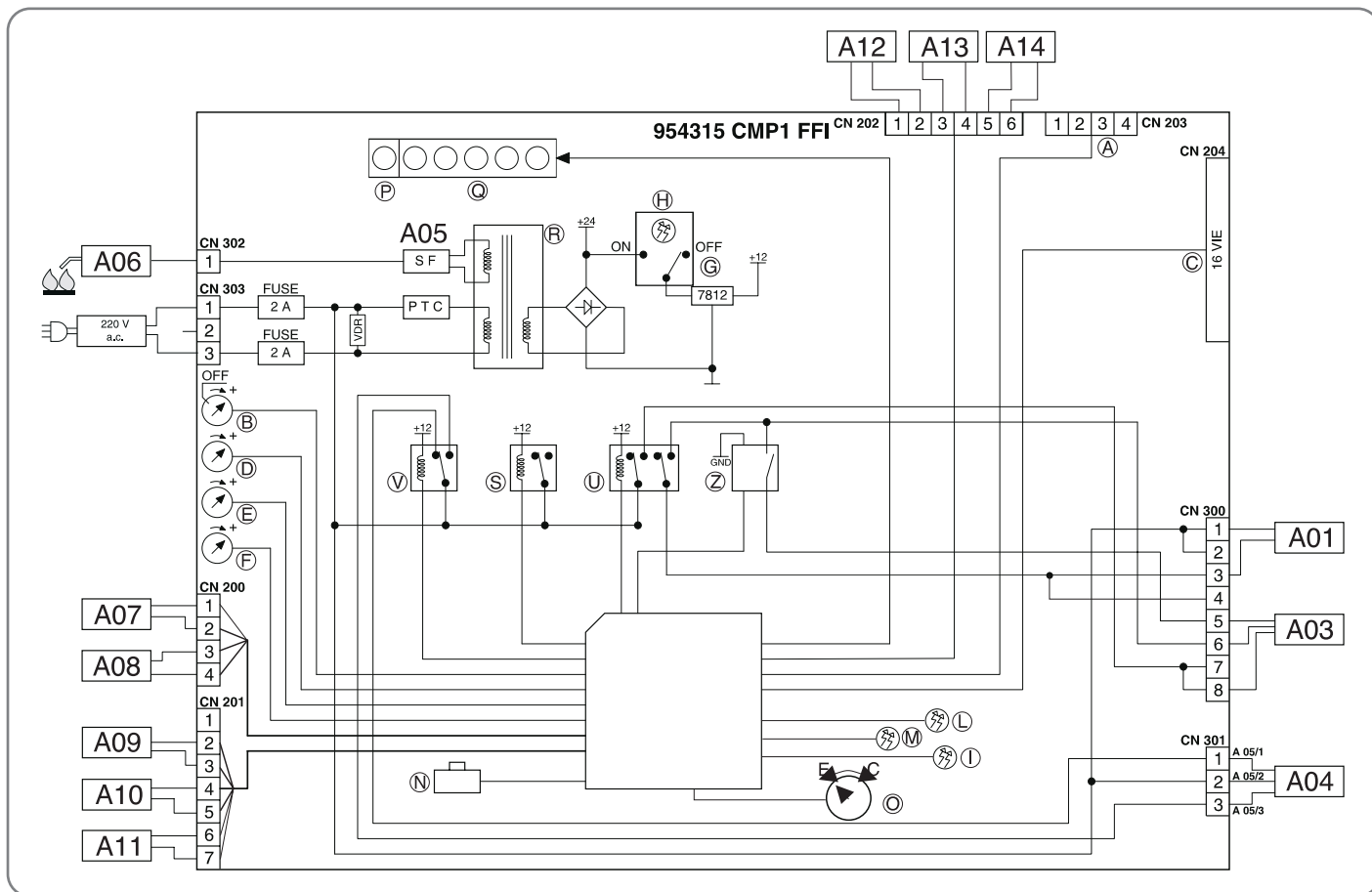
- A01. Циркуляционный насос
- A02. Вентилятор
- A03. Газовый клапан
- A04. Трехходовой моторный клапан
- A05. Цепь контроля пламени
- A06. Датчик пламени
- A07. Датчик температуры отопления
- A08. Датчик температуры контура ГВС (только мод. MFFI)
- A09. Реле давления (прессостат) контура ГВС
- A10. Реле давления (прессостат) циркуляционного насоса
- A11. Модулятор
- A12. Датчик тяги
- A13. Термостат перегрева
- A14. Комнатный термостат - таймер

ЦВЕТА:

- Gr. Серый
- Vi. Белый
- Rs. Красный
- Mr. Коричневый
- Bl. Синий
- Nr. Черный
- R/N. Бело-красный



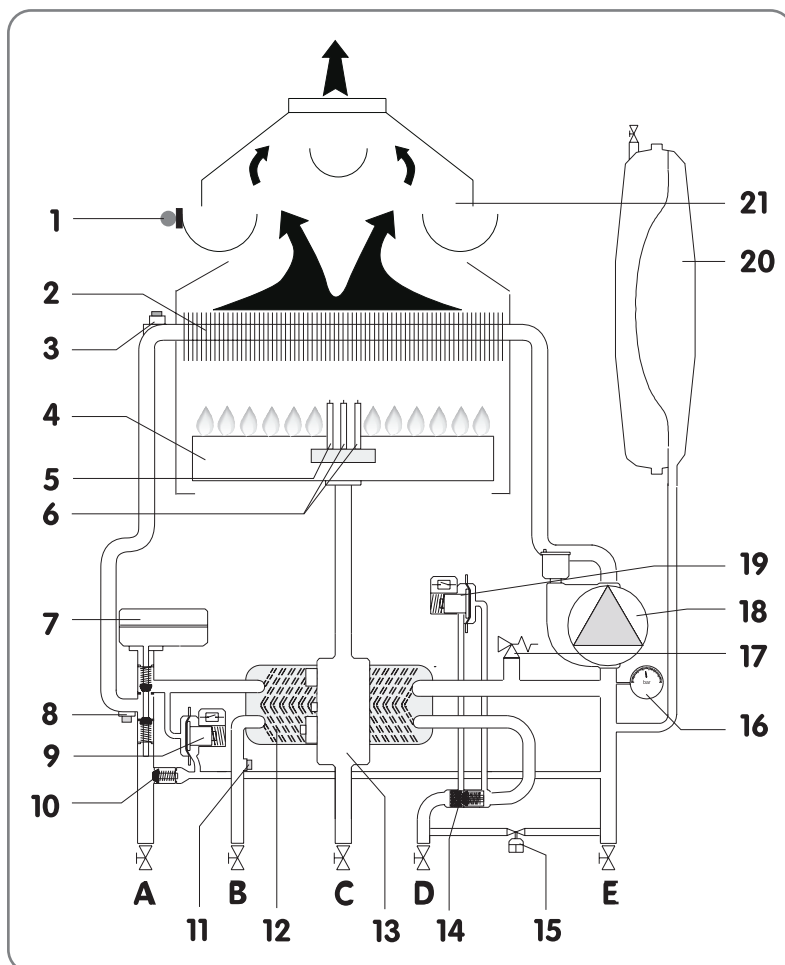
Функциональная схема



2.12 Гидравлическая схема

Обозначения:

1. Датчик тяги
 2. Первичный теплообменник
 3. Термостат перегрева
 4. Горелка
 5. Электрод контроля пламени
 6. Электроды зажигания
 7. Трехходовой моторный клапан
 8. Датчик температуры отопления
 9. Реле давления (прессостат) циркуляционного насоса
 10. Автоматический бай-пасс
 11. Датчик температуры горячей воды
 12. Вторичный теплообменник
 13. Газовый клапан
 14. Фильтр холодной воды
 15. Кран наполнения (подпитки) котла
 16. Манометр
 17. Сбросной клапан на 3бар
 18. Циркуляционный насос с деаэратором
 19. Реле давления (прессостат) контура ГВС
 20. Расширительный бак
 21. Вытяжной колпак
- A. Подача в систему отопления 3/4"
 B. Выход горячей воды 1/2"
 C. Газ.
 D. Вход холодной воды 1/2"
 E. Возврат из системы отопления 3/4"



3. ВВОД В ЭКСПЛУАТАЦИЮ

Внимание!

Перед проведением любых работ по техническому обслуживанию котел необходимо полностью отключить от электропитания.

3.1 Подготовка к эксплуатации

Чтобы обеспечить безопасную и бесперебойную работу котла, а также официально подтвердить гарантию, первое включение должно быть осуществлено официальным центром технической помощи ARISTON.

Убедитесь:

- что используемый газ и система электропитания соответствуют указанным на табличке котла параметрам.

Наполнение гидравлической системы.

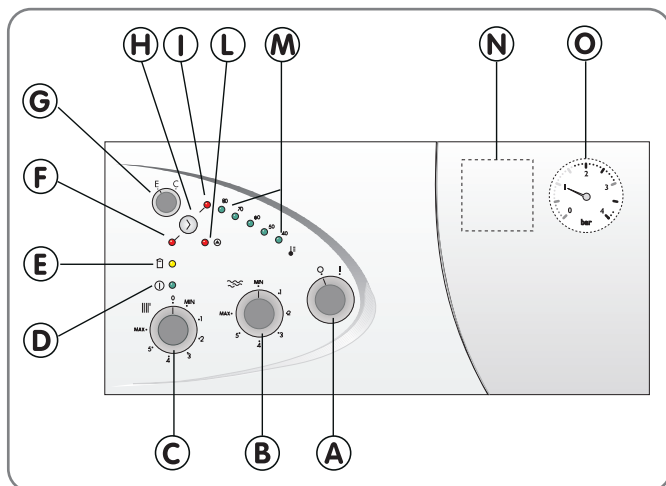
Производится в следующем порядке:

- откройте краны выпуска воздуха из радиаторов системы отопления;
- медленно откройте кран наполнения и закройте краны выпуска воздуха из радиаторов, как только из них польется вода;
- закройте кран наполнения при достижении давления 1 бар.

Подача газа

Откройте краны газового счетчика и котла, и проверьте герметичность газовых соединений при помощи мыльной пены.

3.2 Панель управления и контроля



- A - Выключатель "вкл./ выкл."
- B - Ручка регулировки температуры контура ГВС (лето)
- C - Ручка выбора и регулировки температуры отопления (зима)
- D - Световой индикатор включения котла (зеленый)
- E - Световой индикатор аварии системы отвода отходящих газов (желтый)
- F - Световой индикатор остановки котла из-за сбоя в фазе зажигания (красный)
- G - Выбор режима работы "Экономия/Комфорт"
- H - Кнопка разблокировки зажигания /перегрева

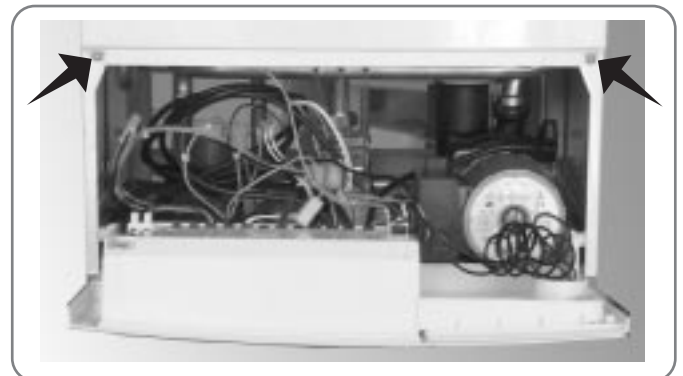
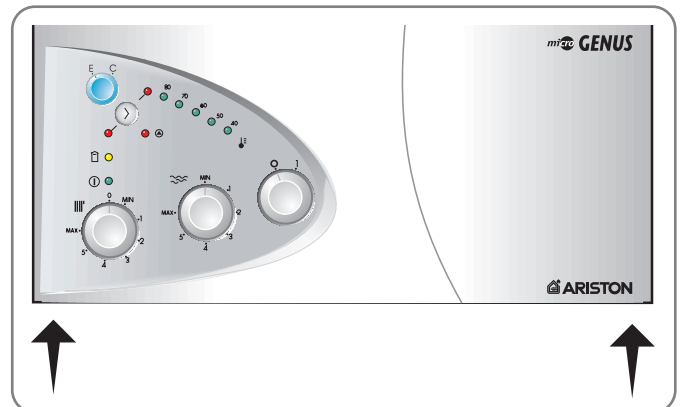
- I - Световой индикатор срабатывания термостата перегрева (красный)
- L - Световой индикатор отсутствия циркуляции (красный)
- M - Индикаторы температуры котла (желтые)
- N - Место для установки таймера (по желанию заказчика)
- O - Манометр

3.3 Снятие кожуха

Для снятия кожуха необходимо отвернуть крепежные винты панели управления, расположенные в нижней части панели.

Панель управления опустится. Потяните ее на себя и поверните на двух боковых осях. Панель зафиксируется в наклонном положении, и обеспечит доступ к внутренним узлам котла.

Чтобы увеличить доступ к внутренним узлам, можно поднять панель управления и перевести ее в горизонтальное положение.



Для снятия передней панели:

1. Отвинтите два передних нижних винта;
2. Поднимите панель и отсоедините ее от верхних креплений.

3.4 Первое включение

При первом включении аппарата необходимо:

1- Убедиться в том, что:

- электрические соединения и заземление выполнены правильно и установлен двухполюсный выключатель с минимальным зазором разомкнутых контактов не менее 3 мм;
- заглушка автоматического воздухоотводчика системы отопления ослаблена;
- давление в системе отопления не ниже 1 бар;
- газовый кран закрыт;

2- Включить котел выключателем “А”, установив его в положение <I> (загорится зеленый светодиод “F”), установить селектор режима работ “С” в режим <зима>.

Таким образом, включится циркуляционный насос; через 7 секунд сработает блокировка из-за отсутствия пламени.

Оставьте котел в таком состоянии до окончания стравливания воздуха.

- для удаления воздушных пробок ослабьте заглушку деаэратора циркуляционного насоса;
 - повторно спустите воздух из радиаторов;
 - на короткое время откройте кран разбора горячей воды;
 - проверьте давление в системе отопления, если оно понизилось - откройте кран наполнения и доведите давление до 1 бар;
- 3- Проверьте исправность системы отвода отходящих газов.
- 4- Убедитесь, что необходимая запорная арматура открыта.
- 5- Откройте газовый кран и проверьте герметичность всех соединений, включая основную горелку (газовый счетчик не должен регистрировать расхода газа). В любом случае проверьте герметичность соединений с помощью мыльной пены, и устраните утечки газа, если таковые имеют место.
- 6- Нажмите на кнопку “G” разблокировки зажигания. Устройство зажигания зажжет основную горелку; если этого не произойдет с первого раза, повторите ту же самую операцию.
- 7- Проверьте значение минимального и максимального давления газа на основной горелке и проведите регулировку давлений согласно таблице, приведенной в главе 4.

3.5 Регулировка рабочего режима

Можно осуществить следующие регулировки:

- температуру воды в системе отопления с помощью ручки “С”
- температуру воды в контуре ГВС с помощью ручки “В”
- выбрать экономичный режим “Е” или комфортный режим “С” с помощью селектора “G”. В экономичном режиме работы котла вода в контуре ГВС начинает нагреваться только в том случае, если пользователь открывает кран разбора горячей воды.

При комфортном режиме вода, содержащаяся во вторичном и первичном теплообменниках, находится в состоянии предварительного нагрева, что делает возможным быструю подачу горячей воды для бытовых нужд, обеспечивая, тем самым, больший комфорт для пользователя.

Конструкция котла обеспечивает легкий и быстрый доступ к регулировкам рабочего режима: достаточно снять нижнюю панель, как описывается в параграфе 3.3, затем отвинтить винты и снять заднюю крышку. За крышкой находятся:

1. клеммы для подключения кабеля электропитания;
2. плавкие предохранители;

3. потенциометр регулировки медленного зажигания; регулируется в пределах от минимальной тепловой мощности до максимальной; заводская установка:
4. потенциометр регулировки мощности по отоплению; регулируется в пределах от минимальной мощности до максимальной; (заводская установка 70% тепловой максимальной мощности около 16 кВт);
5. регулировка задержки зажигания (заводская установка 1 мин.);
6. разъем для подключения таймера (по желанию заказчика).

3.6 Анализ продуктов сгорания

Анализ продуктов сгорания проводится согласно действующим национальным нормативам. Котел не имеет специальных приспособлений для этой процедуры.

3.7 Системы защиты котла

Котел снабжен следующими системами защиты:

1- Отсутствие пламени

Если в течение 7 секунд с момента начала зажигания основная горелка не загорается, эта система защиты регистрирует отсутствие пламени в камере сгорания и блокирует подачу газа на основную горелку. При этом загорается светодиод “F”. Для приведения котла в рабочее состояние нажмите кнопку “H”; газовый кран должен быть открыт.

2- Отсутствие циркуляции

Если реле минимального давления (прессостат) циркуляционного насоса не подтверждает минимального значения 0,4 бар, эта система защиты останавливает котел. При этом загорается светодиод “L”.

Для приведения котла в рабочее состояние выключите и включите несколько раз выключатель электропитания “A”;

3- Перегрев

Если температура на выходе из первичного теплообменника котла превысит 105°C, эта система защиты останавливает котел. При этом загорается красные светодиоды “I” и “F”. Для приведения котла в рабочее состояние необходимо, чтобы он остыл до рабочей температуры; после этого нажать кнопку “H”.

4- Защита от образования накипи

Эта система защиты препятствует образованию накипи во вторичном теплообменнике благодаря контролю температуры воды в контуре ГВС (J61°C) и контролю температуры воды в первичном теплообменнике при работе котла в режиме ГВС (J 72°C).

5- Система защиты от заморозков

Котел снабжен специальным устройством, которое, при падении температуры воды в котле ниже +5°C переключает трехходовой моторный клапан в положение работы ГВС.

Горелка включается на минимальную мощность и выключается при достижении температуры воды в котле около 50°C.

Это устройство срабатывает только в нормально работающем котле и при условии, что:

- давление в системе отопления находится в рабочем диапазоне;
- котел подключен к электропитанию;
- в котел поступает газ;

6- Контроль отвода отходящих газов

В случае каких-либо отклонений в работе и попадания отходящих газов в помещение, в котором установлен котел, система защиты блокирует котел (при этом загорается световой индикатор “Е”). Работа автоматически возобновляется примерно через 15 минут.

7- Блокировки по системам защиты

При каждом включении котла электронная плата осуществляет ряд внутренних тестов исполнительных устройств; в случае возникновения неисправностей она блокирует работу котла до устранения этих неисправностей.

3.8 Слив воды из гидравлической системы

Слив воды из системы отопления

Не рекомендуется часто сливать воду из системы отопления, поскольку частая замена воды

способствует образованию накипи внутри котла и коррозии труб.

Если неработающий котел оставляется при температуре окружающей среды ниже 0°C, рекомендуется добавить в находящуюся в воду системы отопления антифриз или слить воду из котла и гидравлических систем.

Слив воды из системы отопления производится в следующем порядке:

1. выключите котел;
2. вручную откройте сбросной клапан на 3 бар и слейте воду в емкость или через шланг;
3. слейте воду из самых нижних точек системы отопления (там, где они имеются).

Слив воды из систем водоснабжения

При любой угрозе заморозков из систем холодного и горячего водоснабжения должна быть слита вода. Действуйте в следующем порядке:

- закройте общий кран подачи холодной воды;
- откройте все краны разбора горячей и холодной воды;
- слейте воду из самых нижних точек (там, где они имеются).

4. РЕГУЛИРОВКА ГАЗОВОЙ СИСТЕМЫ

КАТЕГОРИЯ II _{2H3+}		Газ метан G 20	Сжиженный газ бутан G 30	Сжиженный газ бутан G 31
Нижний показатель Воббе (15°C;1013мбар)	МДж/м ³ ч	45.67	80.58	70.69
Номинальное давление на входе	мбар	20	29	37
Минимальное давление на входе	мбар	17	20	25
Основная горелка: 12 форсунок, диам.	мм	1.30	0.77	0.77
Расход (15°C;1013мбар)	м ³ /час	2.72	----	----
Расход (15°C;1013мбар)	кг/час	----	2.02	2.00
Давление на выходе газового клапана: максимальное - минимальное	мбар	11.0 - 2.0	* - 6.0	* - 7.3

[1 мбар = 10,197 мм вод. ст.]

Изменение давления на выходе газового клапана достигается вращением винта соленоида. Максимальное давление газа на основной горелке равно номинальному давлению на входе (см. таблицу) минус потери давления в газовом клапане.

4.1 Использование различных типов газа

Котел может быть перенастроен на работу с газом метан (G20) или с сжиженным газом (G30-31) только работниками официального центра технической помощи. Последовательность операций:

1. Замена форсунок основной камеры сгорания (см. таблицу в гл.4).
2. Регулировка максимальной и минимальной тепловой мощности котла (см. таблицу в гл.4).
3. Замена таблички с указанием используемого типа газа.
4. Регулировка максимальной мощности отопления.

КАТЕГОРИЯ II _{2H3+}	Газ метан G 20	Сжиженный газ бутан G 30	Сжиженный газ бутан G 31
Рекомендуемое давление медленного зажигания (мм вод. ст.)	6.0	16.0	16.0

5. Регулировка медленного зажигания.
6. Регулировка временной задержки между двумя включениями на отопление.

5. ТЕХНИЧЕСКОЕ ОБСЛУЖИВАНИЕ

Рекомендуется не реже одного раза в год проводить следующие операции:

- 1 - Проверка герметичности гидравлической системы котла и, при необходимости, замена прокладок и восстановление герметичности.
- 2 - Проверка герметичности газовой системы котла и, при необходимости, замена прокладок и восстановление герметичности.
- 3 - Визуальная проверка общего состояния котла.
- 4 - Визуальная проверка горения и, при необходимости, чистка горелки..
- 5 - После проверки по п.3, при необходимости, разобрать и прочистить камеру сгорания.
- 6 - После проверки по п.4, при необходимости, провести чистку форсунок.
- 7 - Визуальная проверка первичного теплообменника:
 - проверка состояния пластинок;
 - при необходимости, чистка дымовых каналов теплообменника;
- 8 - Регулировка нормального расхода газа: расход при зажигании, при частичной и полной нагрузке.
- 9 - Проверка функционирования систем безопасности:
 - по перегреву;
 - по превышению рабочего давления;
- 10 - Проверка функционирования системы безопасности газовой части котла:
 - защита при отсутствии пламени (датчик пламени);
 - безопасность работы газового клапана;
- 11 - Проверка электрических соединений (на соответствие данной инструкции).
- 12 - Контроль работы контура ГВС (проверка производительности и температуры на выходе).
- 13 - Определение характеристик продуктов сгорания.
- 14 - Общая проверка функционирования котла.

6. ТЕХНИЧЕСКИЕ ХАРАКТЕРИСТИКИ

		23 Ml	27 Ml
Сертификация CE			
Тепловая производительность max/min	кВт	25,6/11,0	29,8/12,0
Тепловая мощность	кВт	23,8/9,7	27,2/10,4
Коэфф. полезного действия при номинальной мощности	%	91	91,5
Коэфф. полезного действия при 30% мощности	%	90,4	88,7
Потери тепла в корпусе ($\Delta=50^{\circ}\text{C}$)	%	1,4	1,9
Потери через дымоход при работающей Горелке	%	7,6	6,6
Потери через дымоход при выключенной Горелке	%	0,8	0,4
Минимальная тяга	Па	2	2
Количество дымов (метан)	Кг/час	78	79,2
Расход газа при номинальной мощности (15C, 1013 мбар)	м ³ /ч кг/ч	2,72 2,02/2,00	3,15 2,35/2,31
Температура отходящих газов при номинальной мощности (G20)	$^{\circ}\text{C}$	104	108
Минимальная температура окружающей Среды	$^{\circ}\text{C}$	+5	+5
Температура подачи в систему отопления max/min	$^{\circ}\text{C}$	82/42	82/42
Температура нагрева горячей воды max/min	$^{\circ}\text{C}$	56/36	56/36
Количество горячей воды при $\Delta T=25^{\circ}\text{C}$	л/мин	13,6	15,6
Количество горячей воды при $\Delta T=35^{\circ}\text{C}$	л/мин	9,5	11,1
Минимальный разбор горячей воды	л/мин	2,6	2,6
Входное давление холодной воды max/min	бар	8/0,2	8/0,2
Емкость расширительного бака	л	6	6
Давление предварительного заполнения	бар	1	1
Максим. объем системы отопления	л	130	130
Максим. давление в системе отопления	бар	3	3
Номинальное давление: газ-метан(G20-G25)	мбар	20	20
Сжиженный газ(G30-G31)	мбар	30-37	30-37
Напряжение/частота электропитания	В/Гц	230/50	230/50
Потребляемая электрическая мощность	Вт	100	140
Класс электрической защиты котла	IP	X4D	X4D
Содержание CO2	%	4,5	5,19