

# T 2/23 MFFI



**ТЕХНИЧЕСКАЯ ИНСТРУКЦИЯ  
ПО УСТАНОВКЕ КОТЛОВ ТИПА С**

## Уважаемый Покупатель!

Мы благодарим Вас за то, что Вы предпочли котел нашего производства. Мы уверены, что смогли предложить Вам технически совершенный аппарат.

Настоящая брошюра содержит информацию, полезные советы, а также рекомендации по установке котла, его правильной эксплуатации и ремонту, с тем, чтобы Вы смогли наилучшим образом пользоваться котлом.

Сохраните инструкции и пользуйтесь ими в случае возникновения какой-либо проблемы.

Специалисты наших Центров сервисного обслуживания при необходимости придут к Вам на помощь.

Всего самого наилучшего!

## ГАРАНТИЯ

Гарантия на аппарат составляет 12 месяцев со дня ввода изделия в эксплуатацию, которое должно осуществляться только специалистами авторизованного Центра сервисного обслуживания.

Гарантия действительна только при вводе в эксплуатацию специализированной организацией, имеющей соответствующую лицензию.

По вопросам работы электрической, водопроводной или газовой сети обращайтесь в обслуживающую организацию.

Несмотря на внимание при подготовке этой брошюры, мы допускаем, что наш редактор мог пропустить какую-либо ошибку. При обнаружении неточностей просим сообщать нам.

## 1. ОБЩИЕ СВЕДЕНИЯ

Данная брошюра является неотъемлемой частью поставляемого аппарата и должна храниться вместе с ним для того, чтобы она могла быть использована владельцем или нашим персоналом.

Внимательно ознакомьтесь с инструкциями и с предупреждениями, содержащимися в этой брошюре, так как она содержит важные указания по безопасной установке, эксплуатации и ремонту аппарата.

### 1.1. Общие замечания

Этот аппарат предназначен для нагрева воды и дальнейшего ее использования в бытовых целях.

Он должен быть подсоединен к системе отопления и сети разбора горячей воды с учетом его мощности и характеристик.

Запрещается использовать котел в иных целях, кроме указанных здесь. Изготовитель не несет ответственности за возможные поломки, произошедшие из-за использования котла не по назначению или в результате неправильной установки и эксплуатации.

Установка, ремонт или любое другое вмешательство должны осуществляться с соблюдением требований СНиП РФ 2.04.08-87\*, Правил безопасности в газовом хозяйстве, Правил пожарной безопасности, а также согласно инструкциям изготовителя и его авторизованных Центров сервисного обслуживания.

Мастер, осуществляющий установку аппарата, должен быть профессионально подготовлен и иметь соответствующую квалификацию.

Неправильная установка может нанести ущерб людям, животным и имуществу, за который завод-изготовитель ответственности не несет.

Не разрешайте детям и недееспособным лицам пользоваться аппаратом без присмотра.

Почувствовав запах газа, не включайте электроприборы, телефон, а также любые другие приборы, могущие вызвать искрение. Немедленно откройте двери и окна, перекройте центральный газовый кран (на счетчике) и обратитесь в соответствующую службу технической помощи.

Не ставьте на аппарат посторонние предметы. Не загромождайте и не закрывайте пути забор воздуха и выброса продуктов сгорания. Прежде, чем приступить к техническому обслуживанию котла, необходимо отключить котел от электрической сети, установив внешний выключатель в положение "OFF" или вынув штепсель из розетки.

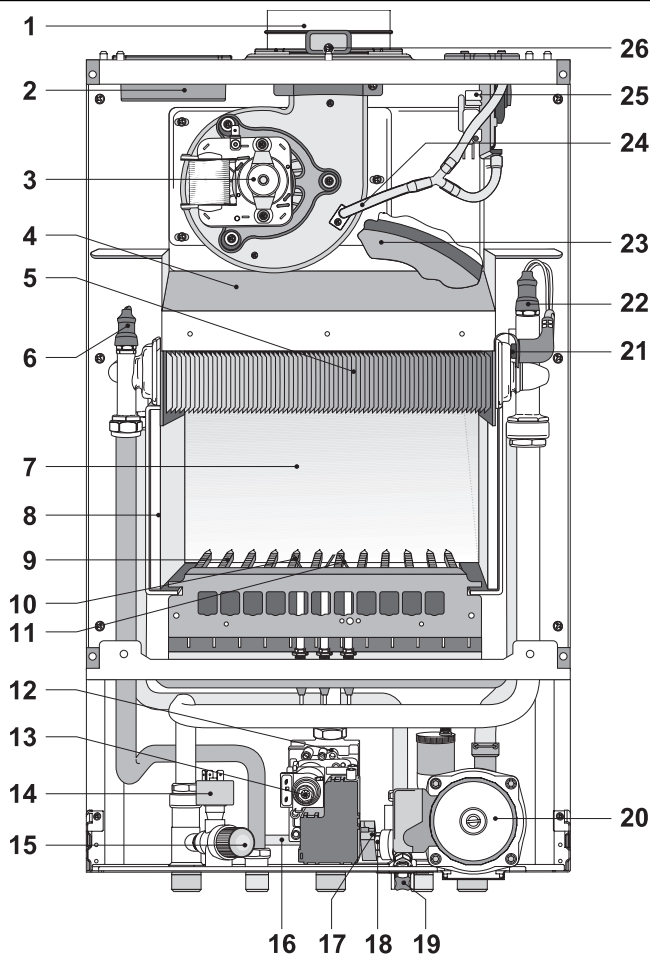
Для чистки облицовки достаточно куска ткани и мыльного раствора. Не пользуйтесь абразивными материалами.

В случаях неисправности и/или неустойчивой работы необходимо выключить котел и перекрыть газовый кран. Не предпринимайте никаких самостоятельных действий.

Указания и технические инструкции, содержащиеся в данном руководстве, предназначены техническому персоналу, осуществляющему установку в соответствии с правилами.

### 1.2. Основные узлы и устройства

1. Коллектор отвода продуктов сгорания/забора воздуха
2. Отверстие для забор воздуха.
3. Электровентилятор
4. Вытяжной колпак
5. Комбинированный (сдвоенный теплообменник)
6. Датчик температуры горячей воды
7. Камера сгорания



8. Термоизоляционная панель из керамического волокна
9. Горелка
10. Датчик наличия пламени
11. Электроды зажигания
12. Газовый клапан
13. Устройство зажигания
14. Реле (прессостат) минимального давления
15. Сбросной клапан на 3 бар
16. Автоматический обводной канал (бай - пасс)
17. Датчик потока
18. Водяной фильтр
19. Кран заполнения (подпитки)
20. Циркуляционный насос с автоматическим воздухоотводчиком
21. Термостат перегрева
22. Датчик температуры системы отопления
23. Расширительный бак
24. Отверстие для контроля работы вентилятора
25. Прессостат удаления продуктов сгорания (пневмореле)
26. Отверстие для анализа отходящих газов.

## 2. УСТАНОВКА

Установка, монтаж и первое включение котла должны осуществляться квалифицированным персоналом в соответствии с требованиями СНиП РФ 2.04.08-87\*, Правил безопасности в газовом хозяйстве, Правил пожарной безопасности, а также согласно инструкциям изготовителя и его авторизованных Центров сервисного обслуживания.

### 2.1. Предупредительные меры

Котел служит для нагрева воды до температуры ниже температуры кипения. Данный котел подсоединяется к системе отопления, водопроводной сети и к сети разбора горячей воды с учетом его мощности и характеристик (см. технические характеристики).

Перед установкой котла необходимо:

- Тщательно промыть все трубы гидравлической системы, чтобы избежать нарушений в работе котла из-за загрязнений.
- Убедиться, что котел предназначен для работы на выбранном типе газа (тип газа указан на упаковке и на табличке с заводской маркой аппарата).
- При использовании дымохода для удаления продуктов сгорания необходимо убедиться, что дымоход имеет хорошую тягу, не засорен, и, что в дымоход не отводятся отработанные газы других устройств, за исключением случаев, предусмотренных нормативными документами.
- При использовании уже имеющихся дымоходов необходимо убедиться, что они хорошо прочищены и не имеют препятствий удалению продуктов сгорания. В противном случае, возможное отслоение загрязнений от стенок дымохода может явиться препятствием на пути дыма, что приведет к опасным последствиям.
- Если используемая вода имеет жесткость выше 25 французских градусов<sup>1</sup>, в целях избежания образования накипи или коррозии в котле, необходимо воду обработать. Помните, что даже тонкие отложения на внутренних поверхностях теплообменника котла, вследствие их низкой теплопроводности, приводят к перегреву котла и вытекающим из этого негативным последствиям.

<sup>1</sup>) 1 французский градус жесткости воды = 1 г CaCO<sub>3</sub> в 100 000 г воды

#### ОБЯЗАТЕЛЬНО ОБРАБАТЫВАЙТЕ ВОДУ В СЛЕДУЮЩИХ СЛУЧАЯХ:

- а) системы отопления большой протяженности (с большим количеством используемой воды);
- б) частая подпитка водой системы отопления;
- в) наличия системы горячего водоснабжения (ГВС).

В случае частичного или полного слива воды из системы отопления, вновь заливаемая вода должна быть обработана.

### 2.2. Требования к размещению котла

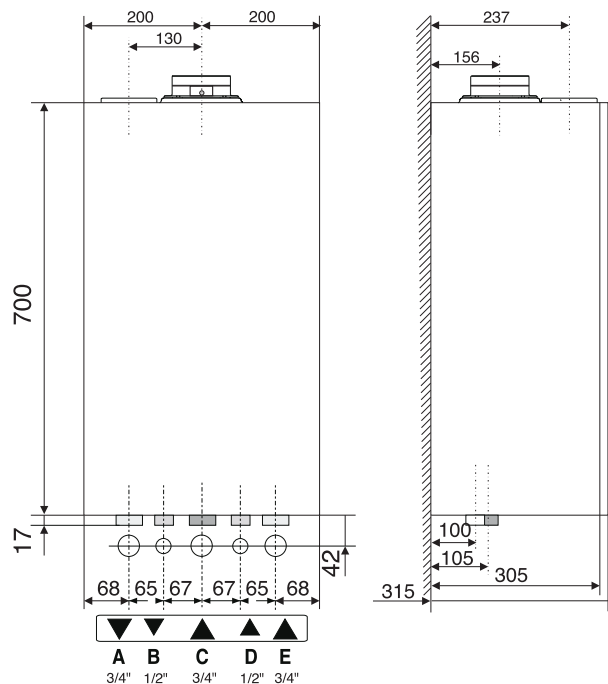
Установка котлов типа С (камера сгорания, подвод воздуха и отвод продуктов сгорания герметично отделены от помещения, где установлен котел) не зависит от объема помещения и условий вентиляции.

Котел должен устанавливаться на капитальной стене; доступ к частям под напряжением должен быть закрыт.

Чтобы обеспечить нормальную работу котла, температура воздуха в помещении, где установлен котел, должна соответствовать техническим данным. Котел должен быть защищен от атмосферных воздействий.

При выборе места установки котла, для нормального доступа ко всем узлам и устройствам котла, необходимо соблюдать ограничения по минимальным расстояниям до близлежащих предметов и поверхностей (см. параграф 2.4).

### 2.3. Габариты

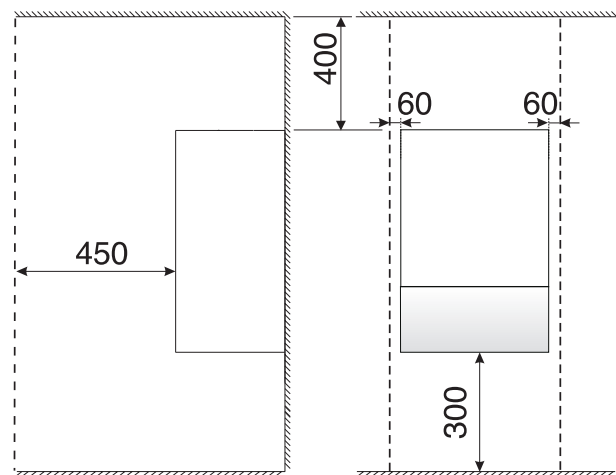


Обозначения:

- A** = Подача в систему отопления
- B** = Выход горячей воды
- C** = Подача газа
- D** = Вход холодной воды
- E** = Возврат из системы отопления

### 2.4. Минимальные расстояния

Минимальные расстояния, необходимые для нормального проведения работ по техническому обслуживанию



### 2.5. Размещение котла

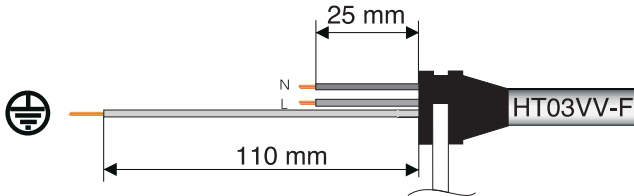
Для установки котла в идеальном вертикальном положении используйте уровень. Надежно закрепите котел к стене.

## 2.6. Подключение к электрической сети

Для наибольшей безопасности необходимо провести тщательную проверку цепей электрического питания и заземления котла, так как изготовитель не несет ответственности за поломки, вызванные отсутствием заземления котла или неисправностями в системе электропитания.

Убедитесь, что напряжение и частота электропитания соответствуют указанным на идентификационной табличке, а сечения проводов - максимальной потребляемой электрической мощности. Котел работает на переменном токе, в таблице технических данных указана также максимальная потребляемая электрическая мощность.

Убедитесь, что соблюдена полярность подключения фазы и нуля.



### Внимание!

Подключение к электрической сети должно быть без разъемов, иметь двухполюсный выключатель с расстоянием между разомкнутыми контактами не менее 3 мм.

В случае замены кабеля электропитания используйте провода с аналогичными характеристиками (сечение 3x0,75, внешн. Ø макс 8мм, тип HT03VV-F).

Подсоединение осуществляется следующим образом:

- открыть панель управления, как указано в параграфе 3.3.;
- отвернуть два винта верхней крышки, чтобы получить доступ к клеммной коробке;
- вытянуть старый кабель и вставить новый в тот же держатель, и также закрепить его;
- вставить новый кабель в резиновый уплотнитель "А", как изображено на рисунке;
- уложить кабель таким образом, чтобы паз уплотнения совпал с гнездом панели;
- голубой провод соединить с клеммой, обозначенной буквой "N" (ноль);
- коричневый провод соединить с клеммой, обозначенной буквой "L" (фаза);
- желто-зеленый провод "земля" подсоединяется к внешней клемме, обозначенной символом  $\oplus$ .

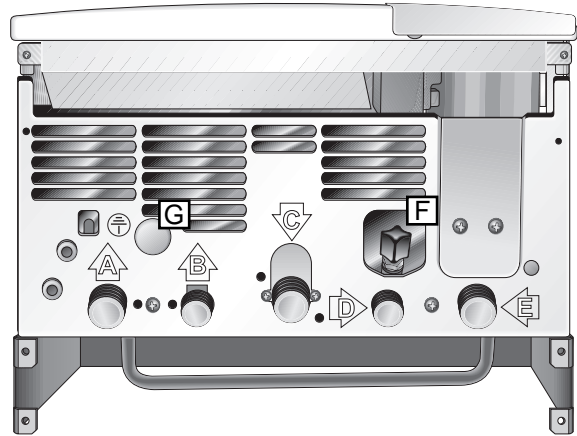
## 2.7. Подсоединение газа

Котел предназначен для работы с газами группы Н второго семейства (H2H3+), см. таблицу "Использование различных типов газа" главы 4. При необходимости использования другого типа газа см. пункт 4.1.

Поставить запорный кран. Перед подсоединением рекомендуется тщательно прочистить и продуть газовые трубопроводы, удаляя остатки, которые могли бы мешать нормальной работе котла.

## 2.8. Гидравлическое подсоединение

Схема подсоединения котла



Обозначения:

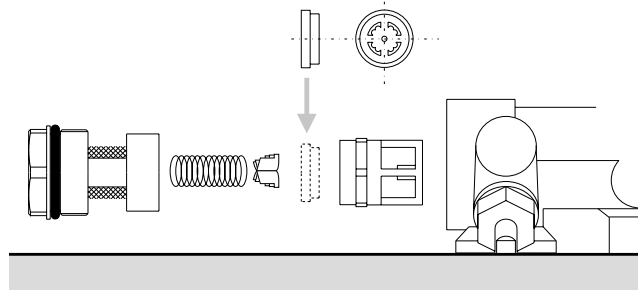
- A = Подача в систему отопления
- B = Выход горячей воды
- C = Подвод газа
- D = Вход холодной воды
- E = Возврат из системы отопления
- F = Кран наполнения (подпитки)
- G = Сбросной клапан

На рисунке показаны места подсоединения к гидравлической и газовой системам котла.

Убедитесь, что максимальное давление в водопроводной сети не превышает 6 бар; если давление более высокое, необходимо установить редуктор давления.

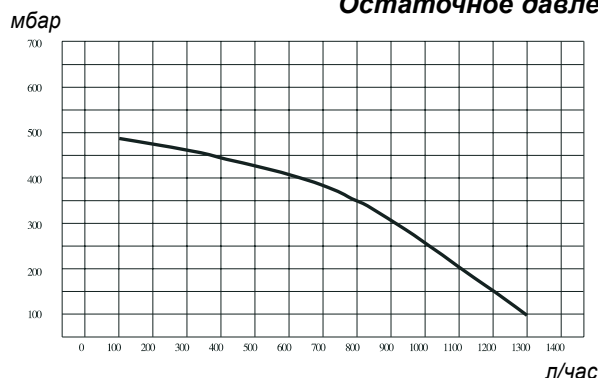
Минимальное рабочее давление устройств, регулирующих приготовление горячей воды, составляет 0,2 бар.

Чтобы избежать на выходе избыточного расхода воды, на входе в контур приготовления горячей воды можно установить ограничитель подачи, как показано на рисунке.



При определении конфигурации и размеров трубопроводов и радиаторов системы отопления необходимо учитывать остаточное давление, зависящее от мощности циркуляционного насоса, которое представлено на графике.

### Остаточное давление котла



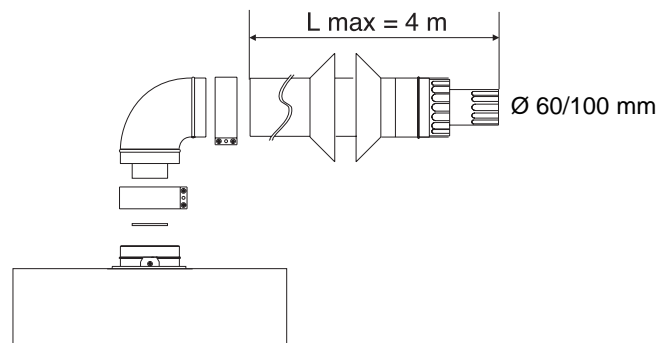
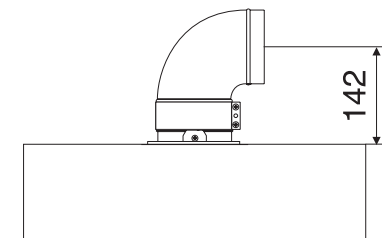
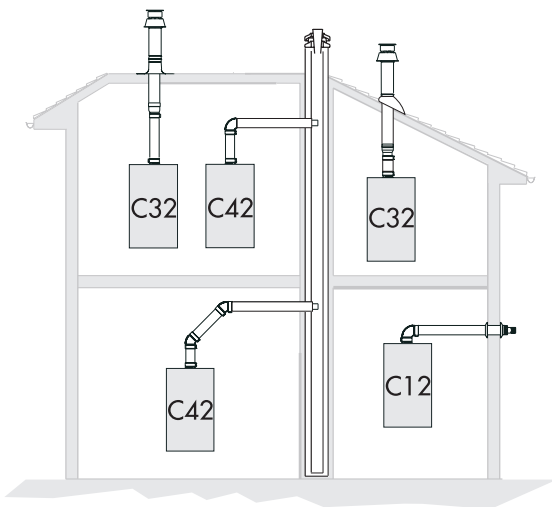
Для того, чтобы котел нормально функционировал при непостоянной циркуляции воды или при наличии в системе отопления термостатических вентилей, он снабжен автоматическим обводным каналом (бай-пасс).

Выпускную трубу сбросного клапана котла рекомендуется отвести в канализацию.

## 2.9 Подсоединение трубопроводов всасывания воздуха и отвода продуктов сгорания

Котел поставляется в исполнении для подсоединения **коаксиальных труб отвода** продуктов сгорания/всасывания воздуха.

ПРИМЕРЫ ОТВОДА ПРОДУКТОВ СГОРАНИЯ  
ЧЕРЕЗ КОАКСИАЛЬНЫЕ ТРУБЫ



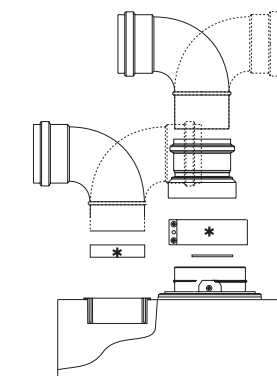
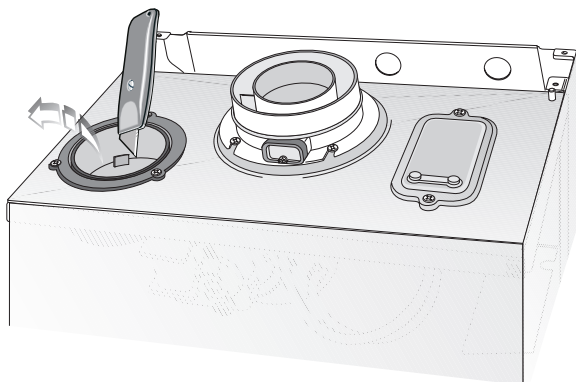
	Система отвода	Диафрагма Ø 43 мм	Без диафрагмы	Макс. Протяженность	Образование конденсата на выводной трубе			
					Неизолированные трубы Ø 43 диафрагма без		Изолированные трубы Ø 43 диафрагма без	
Коаксиальные системы Ø60/100	C12 (xx)	L мин = 0,5 м	L мин = 2 м	L = 4 м	НЕТ	НЕТ	НЕТ	НЕТ
	C32 (xx)	L макс = 2 м	L макс = 4 м					
	C42 (xx)							
Коаксиальные системы Ø80/125	C12 (xx)	L мин = 0,5 м	НЕТ	L = 16 м	4,3 м	—	5,7 м	—
	C32 (xx)	L макс = 16 м						
	C42 (xx)							

На схеме представлены различные варианты отвода продуктов сгорания/всасывания воздуха по coaxиальным трубам, а также использование систем отдельных (сдвоенных) труб. Более подробную информацию об этом Вы найдете в соответствующих инструкциях на аксессуары отвода продуктов сгорания/всасывания воздуха.

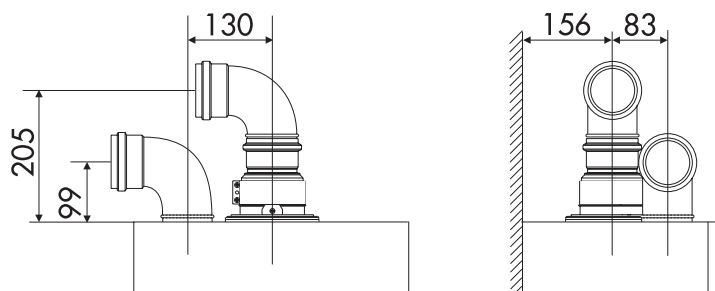
При использовании систем отдельных труб применяется специальный переходник, который устанавливается на выпускном патрубке, а труба всасывания воздуха подсоединяется к воздухозаборному отверстию.

Для этого необходимо:

1. Удалить заглушку воздухозаборного отверстия с помощью соответствующего инструмента;
2. Вставить колесо внутрь до упора. (Использование прокладок или герметика не обязательно).

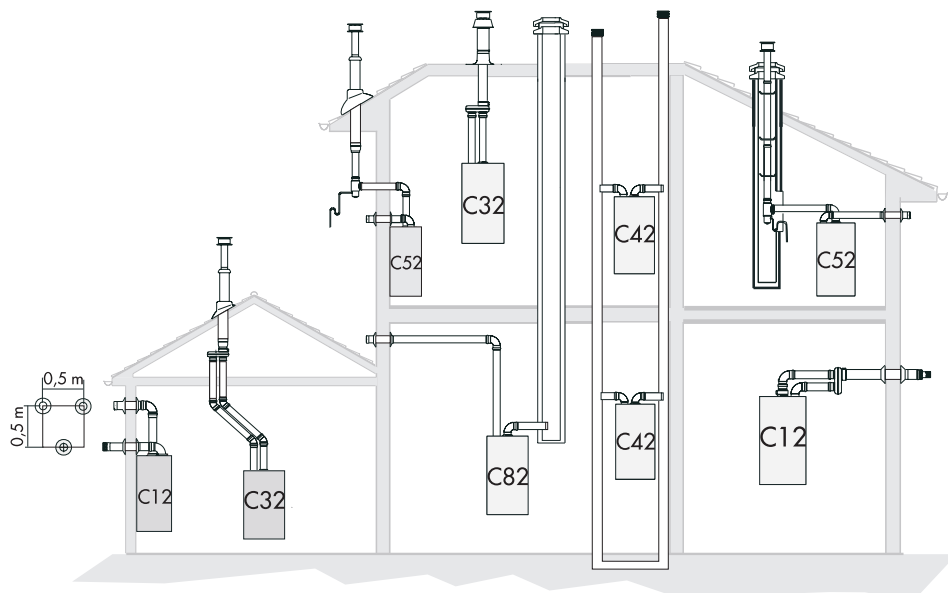


Детали, помеченные \* могут выбираться специалистом, устанавливающим оборудование, в зависимости от типа системы отвода дыма.



	Система отвода	Диафрагма Ø43мм	Без диафрагмы	Макс. Протя- женность	Образование конденсата на выводной трубе			
					Неизолированные трубы Ø43 диафрагма без		Изолированные трубы Ø43 диафрагма без	
Сдвоенные системы Ø80/80	C12 (ху)	L макс = 11,5 м	L мин = 11,5 м	43 м	4,3 м	6,9 м	НЕТ	НЕТ
	C32 (ху)		L макс = 43 м	43 м				
	C42 (ху)		43 м	43 м				
	C52 (ху)	L макс = 11,4 м	L мин = 11,4 м	40 м	4,3 м	6,9 м	5,7 м	21,7 м
C82 (ху)	L макс = 40 м		40 м					

L = Сумма длин трубопроводов всасывания воздуха и отвода отходящих газов.



#### СИСТЕМЫ РАЗДЕЛЬНЫХ ТРУБ

Максимальное значение L, приведенное в Таблице, включает размер терминалов дым/воздух, а для коаксиальных систем и колено. При использовании системы C52 должны соблюдаться следующие требования:

1. Диаметр трубопроводов всасывания воздуха и отвода дыма - 80 мм
2. При наличии колен в системе всасывания/отвода при расчете общей протяженности необходимо учитывать длину каждого колена.
3. Труба отвода должна выступать за конек крыши не менее, чем на 0,5 м, в случае, если она выходит в другую сторону относительно трубы всасывания (это условие необязательно, если трубы всасывания и вывода выходят на одну сторону здания).

## 2.10. Подключение комнатного термостата-таймера

Для подключения этого устройства необходимо выполнить следующие операции:

1. Снимите переднюю панель котла, как показано в параграфе 3.3.
2. Вставьте кабель термостата в кабеледержатель и закрепите его, затем подсоедините два провода к клеммам, расположенным на задней стороне контрольной панели, предварительно сняв перемычку.

## 2.11. Электрическая схема

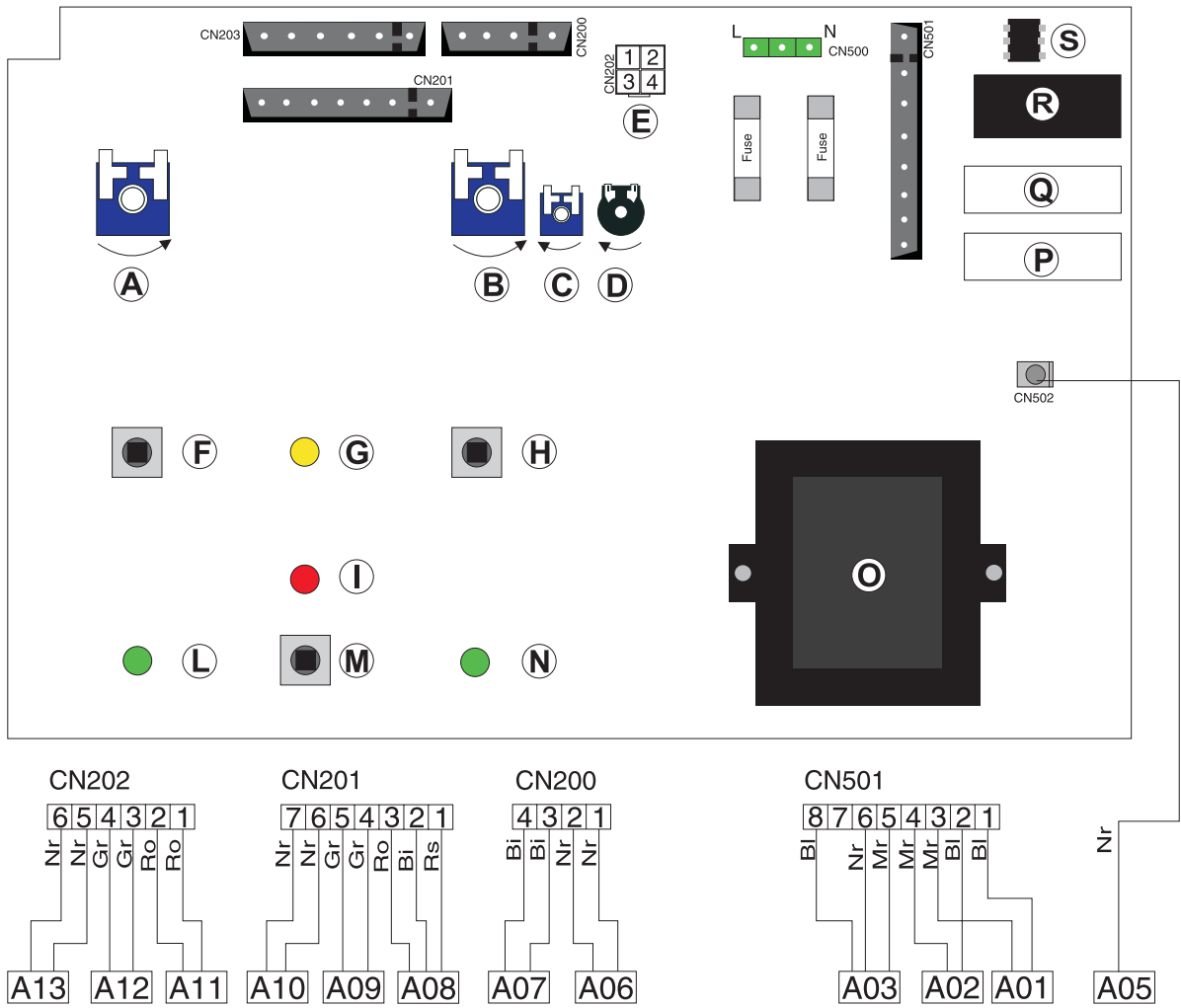
Обозначения:

- A** - Регулировка температуры отопления
- B** - Регулировка температуры контура ГВС
- C** - Регулировка медленного зажигания
- D** - Регулировка максимальной мощности отопления
- E** - Разъем подключения таймера
- F** - Выключатель Вкл/Выкл.
- G** - Индикатор аварии системы отвода отходящих газов
- H** - Переключатель зима/лето
- I** - Индикатор блокировки зажигания
- L** - Индикатор Вкл/Выкл
- M** - Кнопка разблокировки
- N** - Индикатор режима работы зима/лето
- O** - Трансформатор
- P** - Реле циркуляционного насоса
- Q** - Реле вентилятора
- R** - Реле газового клапана
- S** - Оптотранзистор включения

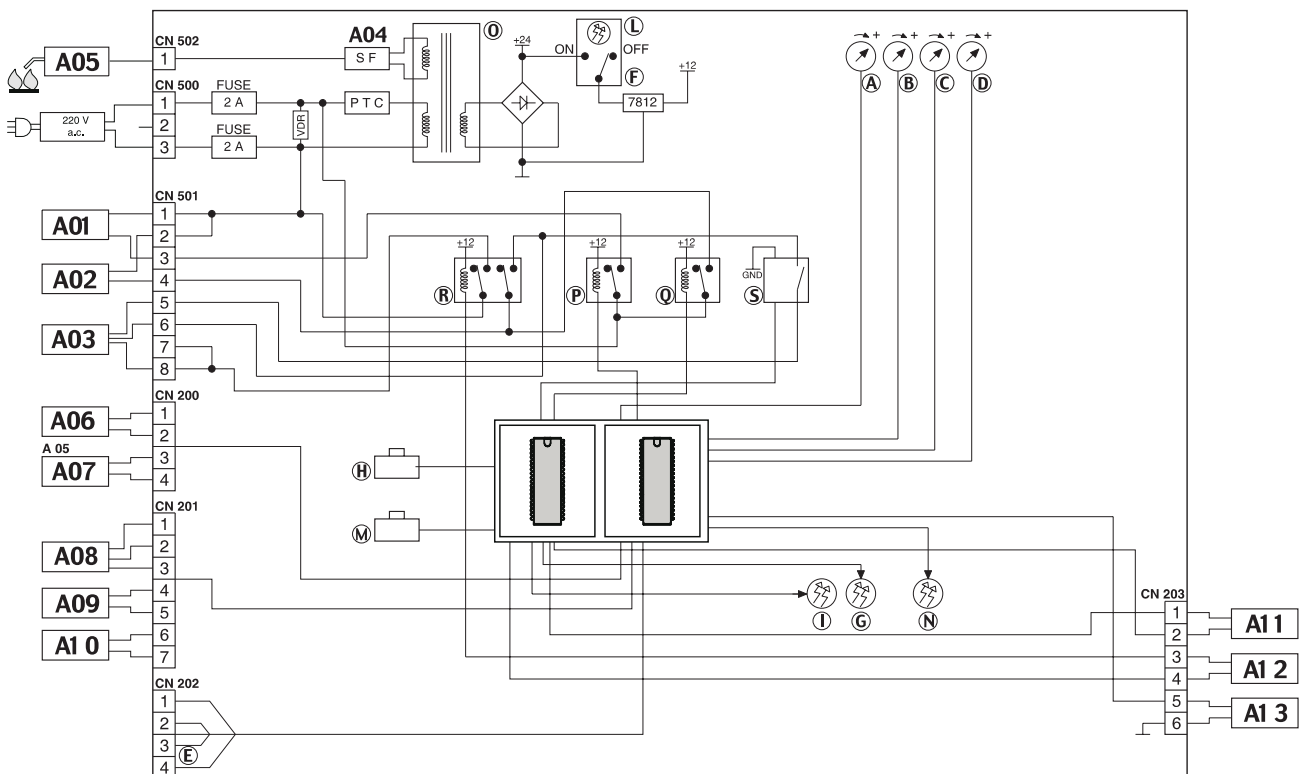
- A01** - Циркуляционный насос
- A02** - Вентилятор
- A03** - Питание включателя/Газовый клапан
- A04** - Цепь контроля пламени
- A05** - Датчик пламени
- A06** - Датчик температуры отопления
- A07** - Датчик температуры контура ГВС
- A08** - Датчик потока
- A09** - Прессостат минимального давления
- A10** - Модулятор
- A11** - Пневмореле
- A12** - Термостат перегрева
- A13** - Комнатный термостат-таймер.

ЦВЕТА:

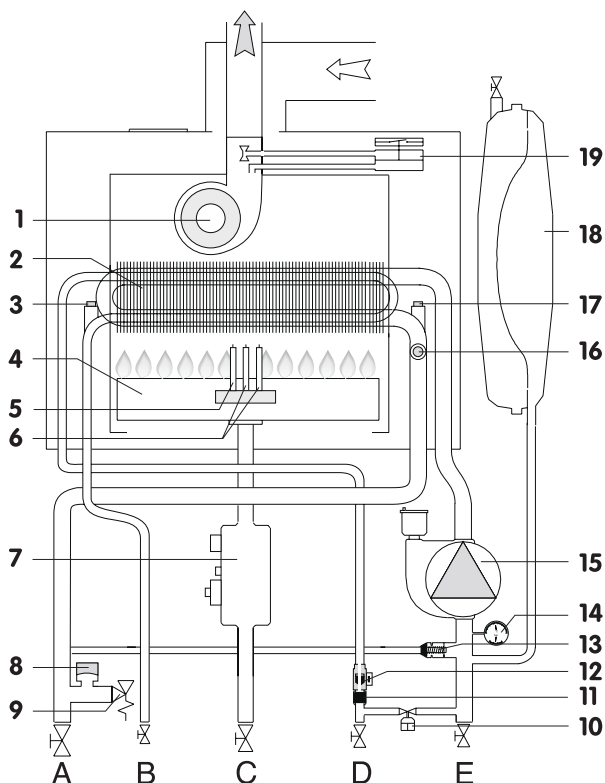
- Gr.** - Серый
- Bi.** - Белый
- Rs.** - Красный
- Mg.** - Коричневый
- Bl.** - Синий
- Nr.** - Черный
- Ro.** - Розовый



### Функциональная схема



## 2.12. Гидравлическая схема



Обозначения:

1. Вентилятор
2. Сдвоенный теплообменник
3. Датчик температуры горячей воды
4. Горелка
5. Датчик наличия пламени
6. Электроды зажигания
7. Газовый клапан
8. Прессостат минимального давления
9. Сбросной клапан на 3 бар
10. Кран наполнения (подпитки)
11. Фильтр холодной воды
12. Датчик потока
13. Автоматический бай-пасс
14. Термоманометр
15. Циркуляционный насос с воздухоотводчиком
16. Термостат перегрева
17. Датчик температуры контура отопления
18. Расширительный бак
19. Пневмореле

- A. Подача в систему отопления 3/4"  
 B. Выход горячей воды 1/2"  
 C. Газ 3/4"  
 D. Вход холодной воды 1/2"  
 E. Возврат из системы отопления 3/4"

## 3. ВВОД В ЭКСПЛУАТАЦИЮ

### ВНИМАНИЕ!

Перед проведением любых работ по техническому обслуживанию котел необходимо полностью отключить от электропитания.

### 3.1 Подготовка к эксплуатации

Чтобы обеспечить безопасную и бесперебойную работу котла, а также официально подтвердить гарантию, ввод изделия в эксплуатацию должен быть произведен специализированной организацией, имеющей соответствующие лицензии.

Убедитесь, что используемый газ и система электропитания соответствуют параметрам, указанным на идентификационной табличке котла.

#### Наполнение гидравлической системы

Производится в следующем порядке:

- откройте кран выпуска воздуха на всех радиаторах системы отопления;
- медленно откройте кран наполнения и закройте краны выпуска воздуха из радиаторов, как только из них польется вода;
- закройте кран наполнения при достижении давления 1 бар.

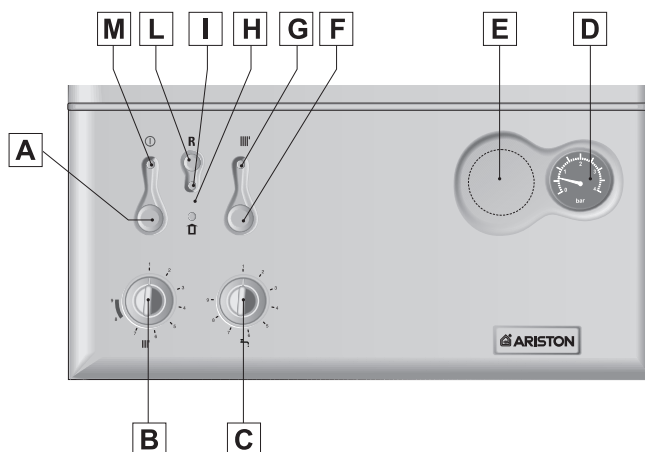
#### Подача газа

Откройте краны газового счетчика и котла и проверьте герметичность газовых соединений при помощи мыльной пены.

### 3.2 Панель управления и контроля

Описание:

- A - Переключатель Вкл/Выкл.  
 B - Ручка регулировки температуры отопления  
 C - Ручка регулировки температуры горячей воды  
 D - Манометр  
 E - Место для установки таймера  
 F - Переключатель зима/лето  
 G - Индикатор зеленого цвета (горит = зима, не горит = лето).  
 H - Индикатор желтого цвета (горит = не сработало пневмореле)  
 I - Индикатор красного цвета (горит = блокировка зажигания)  
 L - Кнопка разблокировки  
 M - Индикатор зеленого цвета (горит = на котел подается электропитание)





### 3.3 Снятие кожуха

Для снятия кожуха необходимо отвернуть крепежные винты панели управления, расположенные в нижней части панели.

Панель управления опустится. Потяните ее на себя и поверните на двух боковых осях. Панель зафиксируется в наклонном положении и обеспечит доступ к внутренним узлам котла.

Чтобы облегчить доступ к внутренним узлам, можно поднять панель управления и перевести ее в горизонтальное положение.



Для снятия передней панели:

1. Отвинтите два передних нижних винта;
2. Поднимите панель и отсоедините ее от верхних креплений.



### 3.4 Первое включение

При первом включении аппарата необходимо:

1. Убедиться в том, что:
  - электрические соединения и заземление выполнены правильно, и установлен двухполюсный выключатель с минимальным зазором разомкнутых контактов не менее 3 мм;
  - заглушки автоматического воздухоотводчика котла и системы отопления ослаблены;
  - давление в системе отопления не ниже 1 бар;
  - газовый кран закрыт;
  - вал циркуляционного насоса вращается свободно (отвинтить заглушку на передней части циркуляционного насоса и повернуть несколько раз вал отверткой в направлении вращения).
2. Включить котел выключателем "А" (загорается зеленый индикатор "М") и перевести ручку "В" в положение между 5 и 6. Включается циркуляционный насос. Оставить котел в таком состоянии для стравливания воздуха. Через 7 секунд работает блокировка из-за отсутствия пламени, поэтому необходимо:
  - для удаления воздушных пробок ослабить заглушку на передней части корпуса циркуляционного насоса;

- повторно спустить воздух из радиаторов;
- на короткое время открыть кран разбора горячей воды;
- проверить давление в системе отопления: если оно понизилось, открыть кран наполнения и довести давление до 1 бар.

3. Проверить исправность системы отвода отходящих газов.
4. Убедиться, что необходимая запорная арматура открыта.
5. Открыть газовый кран и проверить герметичность всех соединений, включая основную горелку. Используйте мыльную пену. Устраните утечки газа, если таковые имеются.
6. Нажать на кнопку "L" разблокировки зажигания. Устройство зажигания зажжет основную горелку; если этого не произойдет с первого раза, повторить операцию.
7. Проверить значение минимального и максимального давления газа на основной горелке и провести регулировку давления согласно таблице, приведенной в главе 4.

### 3.5. Регулировка рабочего режима

Конструкция котла обеспечивает легкий и быстрый доступ к устройствам регулировки рабочего режима: достаточно снять нижнюю панель, как описано в параграфе 3.3, затем отвинтить винты и снять заднюю крышку.

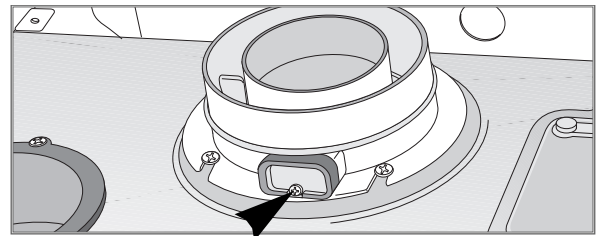
Таким образом достигается доступ к электронной схеме и следующим компонентам:

1. Клеммы кабеля электропитания.
2. Предохранители.
3. Потенциометр регулировки медленного зажигания; регулируется в пределах от минимальной тепловой мощности до максимальной, значение выставлено на заводе-изготовителе.
4. Потенциометр регулировки мощности по отоплению; регулируется в пределах от минимальной мощности до максимальной; (заводская установка - 70% тепловой максимальной мощности, около 16 кВт).
5. Разъем для подключения таймера (по желанию заказчика).

### 3.6. Анализ продуктов сгорания

Котел имеет на внешней части коллектора отвода отходящих газов два отверстия для измерения температуры отходящих газов и концентрации в них  $O_2$ ,  $CO_2$  и т.д.

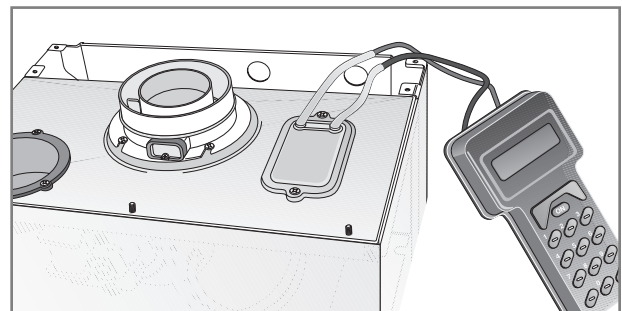
Для доступа к этим отверстиям, необходимо отвинтить передний винт и снять металлическую пластинку с герметической прокладкой.



### 3.7. Контроль отвода продуктов сгорания

В котле постоянно контролируется процесс всасывания воздуха/отвода продуктов сгорания. Контроль помогает установить потерю тяги в системе.

Подсоединив дифференциальный манометр к отводу "presa test", можно измерить значение  $\Delta P$  работы пневмореле. Для стабильной работы котла это значение не должно быть меньше **1,2 мбар** при работе на максимальной мощности.



### 3.8. Слив воды из гидравлической системы

#### Слив воды из системы отопления

Не рекомендуется часто сливать воду из системы отопления, поскольку частая замена воды способствует образованию накипи внутри котла и коррозии труб. Если в течение зимы котел не эксплуатируется, но существует опасность понижения температуры окружающей среды ниже 0°C, рекомендуется добавить в находящуюся воду системы отопления антифриз.

Слив воды из системы отопления происходит в следующем порядке:

1. выключите котел
2. вручную откройте сбросной клапан на 3 бар и слейте воду в емкость
3. слейте воду из самых нижних точек системы отопления (там, где они имеются).

#### Слив воды из контура ГВС

При любой угрозе заморозков из систем холодного и горячего водоснабжения должна быть слита вода.

- закройте общий кран подачи холодной воды;
- откройте все краны разбора горячей и холодной воды;
- слейте воду из самых нижних точек системы отопления (там, где они имеются).

## 4. РЕГУЛИРОВКА ГАЗОВОЙ СИСТЕМЫ

КАТЕГОРИЯ II <sub>2H3+</sub>		Газ метан	Сжиженный газ	Сжиженный газ
		G 20	бутан G 30	пропан G 31
Нижний показатель Воббе (15 °С; 1013 мбар)	МДж/м <sup>3</sup> ч	45,67	80,58	70,69
Номинальное давление на входе	Мбар	20	29	37
Основная горелка: 12 форсунок	мм	1,30	0,77	0,77
Расход (15°C; 1013 мбар)	м <sup>3</sup> /час	2,72	—	—
Расход (15°C; 1013 мбар)	кг/час	—	2,02	2,02
Давление на выходе газового клапана:				
максимальное - минимальное	мбар	11,0 – 2,0	(*) – 6,0	(*) – 7,3

[1 мбар = 10,197 мм вод.ст.]

Изменение давления на выходе газового клапана достигается вращением винта соленоида. Максимальное давление газа на основной горелке равно номинальному давлению на входе (см. таблицу) минус потери давления в газовом клапане.

### 4.1. Использование различных типов газа

Котел может быть перенастроен на работу с газом метан (G20) или со сжиженным газом (G30-31) только работниками авторизованного центра технической помощи.

Последовательность операций:

1. Замена форсунок основной горелки (см. таблицу гл. 4)

2. Регулировка максимальной и минимальной тепловой мощности котла (см. таблицу в гл. 4)
3. Замена таблички с указанием используемого типа газа.
4. Регулировка максимальной мощности отопления.
5. Регулировка медленного зажигания.

КАТЕГОРИЯ II <sub>2H3+</sub>		Газ метан	Сжиженный газ	Сжиженный газ
		G 20	бутан G 30	пропан G 31
Рекомендуемое давление медленного зажигания	(мбар)	8,0	16,0	16,0

## 5. ТЕХНИЧЕСКОЕ ОБСЛУЖИВАНИЕ

**Рекомендуется не реже одного раза в год проводить следующие операции:**

(для информации смотрите раздел 3.3)

1. Проверка герметичности гидравлической системы котла и, при необходимости, замена прокладок и восстановление герметичности.
2. Проверка герметичности газовой системы котла и, при необходимости, замена прокладок и восстановление герметичности.
3. Визуальная проверка общего состояния котла и, при необходимости, разборка и чистка камеры сгорания.
4. Визуальная проверка горения и чистка горелок, при необходимости, разборка и чистка форсунок.
5. Визуальная проверка теплообменника:
  - проверка состояния пластинок;
  - при необходимости, чистка дымовых каналов теплообменника.

6. Регулировка нормального расхода газа: расход при зажигании, при частичной и полной нагрузке.
7. Проверка работы систем безопасности:
  - по перегреву;
  - по превышению рабочего давления.
8. Проверка работы системы безопасности газовой части котла:
  - защита при отсутствии пламени
  - безопасность работы газового клапана.
9. Проверка электрических соединений.
10. Контроль эффективности производительности горячей воды, проверка напора и температуры.
11. Контроль удаления продуктов сгорания.
12. Общая проверка функционирования котла.

## 6. ИНСТРУКЦИИ ДЛЯ ПОЛЬЗОВАТЕЛЯ

### ВНИМАНИЕ:

Установка, первое включение, ремонт котла должны производиться, согласно инструкциям, только квалифицированным персоналом.

Неправильная установка котла может нанести ущерб людям, животным или предметам, в этом случае производитель котла не несет ответственности.

### ПЕРЕД ВКЛЮЧЕНИЕМ

Если котел установлен в квартире, необходимо проверить, достаточен ли объем поступающего воздуха и соответствует ли имеющаяся вентиляция помещения необходимым требованиям (в соответствии с принятыми нормами).

- Проверьте давление воды на манометре "D" и также проверьте при холодном котле, чтобы давление было в пределах от 0,5 до 1,5 бар. Если показание имеющегося давления ниже минимального значения, необходимо его поднять посредством крана наполнения, находящегося в нижней части аппарата. После достижения среднего значения давления 1 бар, закройте кран. Если давление часто падает, то возможна протечка воды в системе. Необходимо вызвать специалиста по гидравлике.



### ПОЛЕЗНЫЕ СОВЕТЫ

- В случае, если вода имеет повышенную жесткость, советуем поместить в аппарат смягчитель воды, с тем, чтобы воспрепятствовать образованию накипи и отложений в теплообменниках котла. Это повышает теплоотдачу и сокращает частоту проведения ремонтных работ.
- В случае, если котел не используется на протяжении длительного периода времени, рекомендуем отключить электрическое питание, перекрыть кран подачи газа, а, если предполагается понижение температуры ниже 0°C, слить воду из котла и гидравлической системы с тем, чтобы избежать разрыва труб.
- Для обеспечения комфорта и рационального использования тепла советуем установить термостат с таймером.
- Протирка и очистка покрашенных и пластмассовых частей должна осуществляться водой с нейтральными стиральными порошками, а не очистительными средствами, содержащими спирты и/или абразивные компоненты.

### ВКЛЮЧЕНИЕ

Нажмите на включатель "A", загорается зеленый индикатор "M". Котел готов к работе. Электронное устройство включает горелку согласно программе, без какого бы то ни было ручного воздействия.



### РАБОТА В ЗИМНИЙ И ЛЕТНИЙ ПЕРИОДЫ

Котел может работать как зимой, так и летом. Переключение зимнего и летнего режима работы происходит с помощью переключателя "F".

**Зимний режим работы** (горит зеленый индикатор "G"): аппарат может нагревать воду для бытового использования и для отопления. Одновременно два задания выполняться не могут. Вначале нагревается вода для бытового использования.

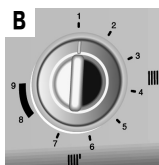


**Летний режим работы** (не горит зеленый индикатор "G"): аппарат может нагревать воду только для бытового использования.

### РЕГУЛИРОВКА ТЕМПЕРАТУРЫ ОТОПЛЕНИЯ

Температуру воды, предназначенную для отопления можно регулировать путем вращения ручки "B".

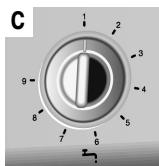
Температура может регулироваться от 40 °C до 80 °C.



### РЕГУЛИРОВКА ТЕМПЕРАТУРЫ ВОДЫ ДЛЯ БЫТОВОГО ИСПОЛЬЗОВАНИЯ

Температуру воды, предназначенную для бытового использования, можно регулировать путем вращения ручки "C".

Температуру может регулироваться от 36 °C до 56 °C.



### ВЫКЛЮЧЕНИЕ ФУНКЦИИ ОТОПЛЕНИЯ

Можно выключить функцию отопления. Для этого нажмите на кнопку "F", зеленый индикатор "G" погаснет. Котел будет греть воду только для бытового использования.



### ОТКЛЮЧЕНИЕ КОТЛА

Для отключения котла нажмите на кнопку "A", зеленый индикатор "M" погаснет.

Перекройте кран подачи газа, переведите внешний выключатель подачи электропитания в положение "OFF".



### ОСТАНОВКА КОТЛА

Котел снабжен устройствами безопасности, которые, при определенных условиях, останавливают его работу. В некоторых случаях сам пользователь может устранить возникающие неисправности.

### A - Загорание красного индикатора "I"

Остановка котла, при которой зажегся красный индикатор "I", может быть вызвана:

1. Горелкой, которая не зажглась.
2. Срабатыванием защитного термостата.



### A1 - Остановка вследствие не зажигания горелки

Горелка не зажглась в течение 10 секунд.

Нажмите и отпустите кнопку "L", чтобы попытаться зажечь горелку.

Если после нескольких попыток горелку так и не удастся зажечь, проверьте, открыт ли газовый кран, обратитесь в Центр технической помощи.

### A2 - Остановка из-за включения защитного термостата

Для нового запуска котла, подождите несколько минут для того, чтобы теплообменник остыл, нажмите и отпустите кнопку "L". Попробуйте повторно зажечь горелку. Если подобные явления будут повторяться, обратитесь в Центр технической помощи.

### B - Зажегся желтый индикатор "H"

Произошла внезапная блокировка котла вследствие размыкания контактов пневмореле.

Работа котла продолжится автоматически, как только нормализуется работа пневмореле.



### C - Аппарат включен, но не функционирует

Эта ситуация может произойти вследствие срабатывания пресостата минимального давления, при падении давления внутри аппарата ниже 0,4 бар. При его срабатывании котел остается включенным, но функции отопления и подогрева воды не включаются.

Необходимо проверить давление по манометру "D", если оно ниже показателя 0,4 бар, заполните котел водой через кран, находящийся в нижней части котла, до повышения давления до значения 1 бар. Если подобное явление повторяется несколько раз, обратитесь в Центр технической помощи.



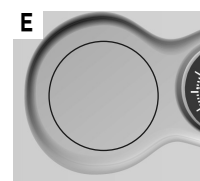
### ОБСЛУЖИВАНИЕ И РЕМОНТ

Согласуйте с Центром сервисного обслуживания время ежегодного обслуживания котла.

Своевременное плановое обслуживание поможет сократить эксплуатационные расходы на аппарат и продлить срок эксплуатации.

### ДОПОЛНИТЕЛЬНЫЕ ПРИНАДЛЕЖНОСТИ

Часы с программирующим устройством могут быть поставлены как дополнительное устройство, они могут быть вставлены в гнездо "E". Установка должна производиться только сотрудниками авторизованного сервисного центра, согласно прилагающимся инструкциям.



## 7. ТЕХНИЧЕСКИЕ ДАННЫЕ

		T2/23 MFFI
Сертификация CE		63AU4548
Тепловая производительность макс/мин	кВт	25,6/11,0
Тепловая мощность макс/мин	кВт	23,7/9,6
Коэфф. полезного действия при номинальной мощности	%	92,5
Коэфф. полезного действия при 30% мощности	%	90,5
Потери тепла в корпусе (Д=50 °С)	%	1,0
Потери через дымоход при работающей горелке	%	6,5
Потери через дымоход при выключенной горелке	%	0,4
Максимальный расход дымов (метан)	кг/ч	51
Тяга	мбар	0,96
Расход газа при номинальной (G20)	м <sup>3</sup> /ч	2,72
мощности (15°С, 1013 мбар) (G30-G31)	кг/ч	2,02/2,00
Температура отходящих газов при номинальной мощности – метан	°С	126
Содержание CO <sub>2</sub>	%	7,0
Минимальная температура помещения	°С	5
Потери давления воды (макс) (ДТ=20°С)	мбар	200
Остаточный напор	бар	0,25
Температура подачи в систему отопления макс/мин	°С	80/42
Температура нагрева горячей воды макс/мин (Твх=15°С)	°С	56/36
Количество горячей воды при ДТ=25°С (Твх=15°С)	л/мин	13,6
Количество горячей воды при ДТ=35°С (Твх=15°С)	л/мин	9,7
Минимальный разбор горячей воды	л/мин	2,5
Входное давление холодной воды макс/мин	бар	8/0,2
Емкость расширительного бака	л	6
Давление предварительного заполнения	бар	1
Максим. объем системы отопления	л	130
Максим. давление в системе отопления	бар	3
Номинальное давление: газ-метан (G20)	мбар	20
Сжиженный газ (G30-G31)	мбар	30-37
Напряжение/частота электропитания	В/Гц	230/50
Потребляемая электрическая мощность	Вт	135
Класс электрической защиты котла	IP	X4D