



УЧЕБНОЕ ПОСОБИЕ  
Руководство по устройству и эксплуатации

*Семейство:* Настенные газовые котлы

*Группа:* Компактные

*Модели:* UNO

---

Издание 1 Январь 2004



# СОДЕРЖАНИЕ

<b>1</b>	<b>МОДЕЛЬНЫЙ РЯД</b>	<b>0</b>
1.1	СИСТЕМА ОБОЗНАЧЕНИЙ	0
1.1.1	Для рынка Италии	<i>Ошибка! Закладка не определена.</i>
1.1.2	Для рынков других стран	<i>Ошибка! Закладка не определена.</i>
<b>2</b>	<b>ОПИСАНИЕ</b>	<b>0</b>
2.1	КОМПАКТНЫЙ ГАЗОВЫЙ КОТЕЛ МОДЕЛИ CITY / UNO 24 MFFI	0
2.2	КОМПАКТНЫЙ ГАЗОВЫЙ КОТЕЛ МОДЕЛИ CITY / UNO 24 MI	0
2.2.1	Модуль управления (открытая и закрытая камеры)	0
2.2.2	Водяной модуль (открытая и закрытая камеры)	0
<b>3</b>	<b>ГИДРАВЛИЧЕСКАЯ СИСТЕМА И ЛОГИКА УПРАВЛЕНИЯ РАБОТОЙ КОТЛА</b>	<b>0</b>
3.1	ГИДРАВЛИЧЕСКАЯ СХЕМА	0
3.2	РЕЖИМ ОТОПЛЕНИЯ: ЛОГИКА УПРАВЛЕНИЯ	0
3.3	РЕЖИМ ПРИГОТОВЛЕНИЯ ГОРЯЧЕЙ ВОДЫ: ЛОГИКА УПРАВЛЕНИЯ	0
3.4	КОНТРОЛЬ НАЛИЧИЯ И ЦИРКУЛЯЦИИ ВОДЫ В ОСНОВНОМ КОНТУРЕ:	0
3.5	ФУНКЦИЯ «ТРУБОЧИСТ»	0
3.6	ФУНКЦИЯ АНТИЗАМЕРЗАНИЯ	0
3.7	ФУНКЦИЯ «КОМФОРТ»	0
3.8	ТЕМПЕРАТУРНЫЕ ДАТЧИКИ	0
3.9	ЦИРКУЛЯЦИОННЫЙ НАСОС	0
3.10	ОСНОВНОЙ ТЕПЛООБМЕННИК	0
3.11	ГИДРАВЛИЧЕСКАЯ ГРУППА (ГИДРАВЛИЧЕСКИЙ МОДУЛЬ)	0
3.12	ГРУППА РАСПРЕДЕЛЕНИЯ	0
3.12.1	Группа подачи воды	0
3.13	3-ВХОДОВОЙ КЛАПАН	0
3.13.1	Демонтаж 3-входового клапана:	0
3.14	ШТУЦЕР ВХОДА ВОДЫ И ДАТЧИК ПРОТОКА	0
3.15	ПРИВОД 3-ВХОДОВОГО КЛАПАНА	0
3.16	РАСШИРИТЕЛЬНЫЙ БАК	0
3.17	ВТОРИЧНЫЙ ТЕПЛООБМЕННИК	0
<b>4</b>	<b>СИСТЕМА ПОДАЧИ ГАЗА</b>	<b>0</b>
4.1	ГАЗОВЫЙ КЛАПАН: СОСТАВНЫЕ ЧАСТИ	0
4.2	ГАЗОВЫЙ КЛАПАН: ЭЛЕКТРИЧЕСКАЯ ДИАГРАММА СОЛЕНОИДОВ	0
4.3	ГЕНЕРАТОР ИСКРЫ	0
4.4	ГАЗОВЫЙ КЛАПАН: ФУНКЦИОНИРОВАНИЕ	0
4.5	ГАЗОВЫЙ КЛАПАН: РЕГУЛИРОВКА ПЛАВНОГО РОЗЖИГА / МАКСИМАЛЬНОГО НАПРЯЖЕНИЯ ИСКРООБРАЗОВАНИЯ	0
4.6	ГАЗОВЫЙ КЛАПАН: НАСТРОЙКА МОЩНОСТИ В РЕЖИМЕ ПРОВЕРКИ НАЛИЧИЯ И ЦИРКУЛЯЦИИ ВОДЫ	0
4.7	ГАЗОВЫЙ КЛАПАН: РЕГУЛИРОВКА ДАВЛЕНИЯ	0
4.7	КРИВЫЕ КАЛИБРОВКИ ДАВЛЕНИЯ	0
4.7.1	Кривая калибровки на природный газ G20	0
4.7.2	Кривая калибровки на Бутан G30	0
4.7.3	Кривая калибровки на Пропан G31	0
4.8	ГОРЕЛКА (ЗАКРЫТАЯ КАМЕРА)	0
4.9	ГОРЕЛКА (ОТКРЫТАЯ КАМЕРА)	0
4.10	СМЕНА ТИПА ГАЗА: НАСТРОЙКА МОЩНОСТИ В РЕЖИМЕ ПРОВЕРКИ НАЛИЧИЯ И ЦИРКУЛЯЦИИ ВОДЫ В КОНТУРЕ ОТОПЛЕНИЯ	0
4.11	КОНТРОЛЬ НАЛИЧИЯ ПЛАМЕНИ	0
<b>5</b>	<b>СИСТЕМА ОТВОДА ПРОДУКТОВ СГОРАНИЯ</b>	<b>0</b>
5.1	КОНТРОЛЬ БЕЗОПАСНОСТИ ОТВОДА ПРОДУКТОВ СГОРАНИЯ (ЗАКРЫТАЯ КАМЕРА)	0
5.2	КОНТРОЛЬ БЕЗОПАСНОСТИ ОТВОДА ПРОДУКТОВ СГОРАНИЯ (ОТКРЫТАЯ КАМЕРА)	0
5.3	КОНТРОЛЬ АВАРИЙНОГО ВЫКЛЮЧЕНИЯ	0
5.4	ВЕНТИЛЯТОР (ЗАКРЫТАЯ КАМЕРА)	0
5.5	РЕЛЕ ДАВЛЕНИЯ (ЗАКР. КАМЕРА)	0
5.6	СИСТЕМА ЭВАКУАЦИИ ВЫХЛОПНЫХ ГАЗОВ (ЗАКРЫТАЯ КАМЕРА)	0

5.6	СИСТЕМА ЭВАКУАЦИИ ВЫХЛОПНЫХ ГАЗОВ (ЗАКРЫТАЯ КАМЕРА) .....	0
5.6.1	Коаксиальная система – расстояния и длина .....	0
5.6.2	Двухтрубная система выпуска дыма – расстояния и длина .....	0
<b>6</b>	<b>ЭЛЕКТРИЧЕСКАЯ И ЭЛЕКТРОННАЯ СИСТЕМЫ.....</b>	<b>0</b>
6.1	ОПИСАНИЕ ЭЛЕКТРОННОЙ ПЛАТЫ УПРАВЛЕНИЯ .....	0
6.2	ТАБЛИЦА ИНДИКАЦИИ ПАНЕЛИ УПРАВЛЕНИЯ .....	0
6.3	ЭЛЕКТРИЧЕСКАЯ ДИАГРАММА .....	0
6.4	НАПРЯЖЕНИЕ ПИТАНИЯ И ПАРАМЕТРЫ УПРАВЛЕНИЯ.....	0
6.4.1	Напряжение питания котла и его силовых узлов .....	0
6.4.2	Параметры цепей управления и защиты .....	0
6.4.3	Другие параметры управления.....	0
6.5	УПРАВЛЕНИЕ ТЕМПЕРАТУРНЫМИ РЕЖИМАМИ.....	0
6.5.1	Функция ГВС.....	0
6.5.2	Режим отопления.....	0
6.5.3	Функция таймера / комнатного термостата .....	0
6.5.4	Работа пульта дистанционного управления.....	0
6.5.4	Функция удаленного доступа .....	0
6.6	ПОДКЛЮЧЕНИЕ ДУ И НАРУЖНОГО ДАТЧИКА ТЕМПЕРАТУРЫ.....	0
6.7	ПОДКЛЮЧЕНИЕ ЗОНАЛЬНОГО КЛАПАНА И КОМНАТНОГО ТЕРМОСТАТА .....	0

# 1 МОДЕЛЬНЫЙ РЯД

## 1.1 Система обозначений.

UNO  
24 MFFI (природный газ/сжиженный газ)

UNO  
24 MI (природный газ/сжиженный газ)

Обозначения моделей состоят из серий буквенных и цифровых кодов, которые расшифровываются следующим образом:

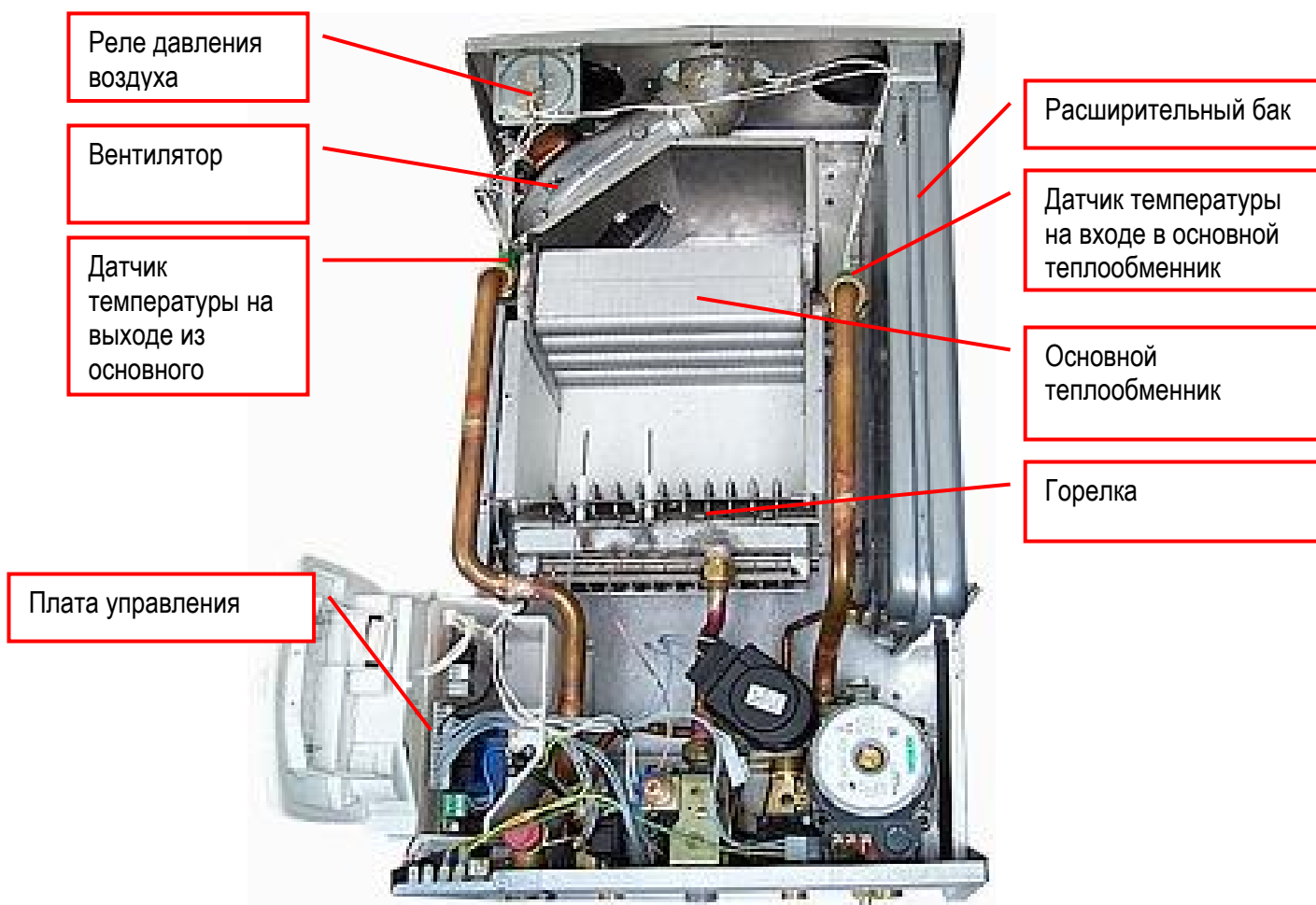
ОБОЗНАЧЕНИЕ:	
24	Максимальная мощность в режиме приготовления горячей воды (кВт)
24	Максимальная мощность в режиме отопления (кВт)
M	Комбинированный (отопление + горячая вода)
FF	Закрытая камера сгорания, с вентилятором для эвакуации продуктов сгорания.
I	Электронный розжиг и контроль пламени.

## 2 ОПИСАНИЕ

### 2.1 Компактный газовый котел модели UNO 24 MFFI

Особенности газового котла с закрытой камерой сгорания :

- Компактные размеры (400x700x250);
- Полувстроенные штуцеры подключения;
- Закрытая камера: наружные стенки камеры изолируют ее благодаря элементам, объединенным сзади со стенкой котла, спереди – с соблюдением зазора для изоляции камеры сгорания при открытии передней панели управления.
- Компактная группа элементов отопления: (горелка, медный теплообменник, вентилятор, камера сгорания)
- Основной контур управляется посредством двух датчиков с отрицательной температурной характеристикой на входе и выходе из основного теплообменника (контроль температуры, контроль перегрева);
- Шасси, разработанное для семейства компактных котлов
- Легко разборные трубные соединения посредством резиновых колец-прокладок



## 2.2 Компактный газовый котел модели UNO 24 MI

Особенности газового котла с открытой камерой сгорания:

- Компактные размеры (400x700x316);
- Новый дизайн передней панели (такой же, как и для модели с закрытой камерой),
- Полувстроенные штуцеры;
- Новый колпак дымоотвода;
- Новый основной теплообменник
- Горелка фирмы POLIDORO
- Новое шасси
- Новая камера сгорания;
- Основной контур управляется посредством двух датчиков с отрицательной температурной характеристикой на входе и выходе из основного теплообменника (контроль температуры, контроль перегрева).

Анализатор температуры отработанных газов

Датчик температуры на выходе

горелка Polidoro

Панель управления



Датчик температуры на входе

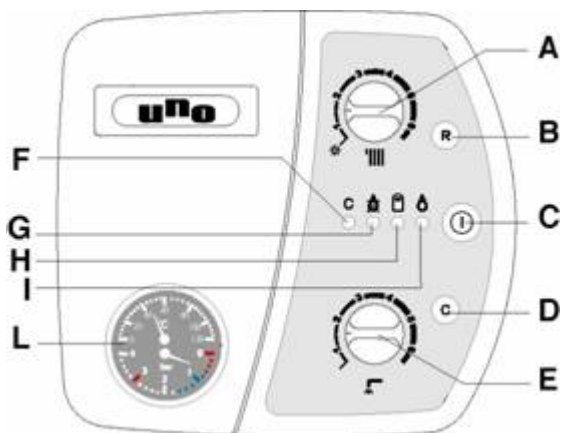
Плата управления

Газовый клапан

Многофункциональная гидравлическая группа



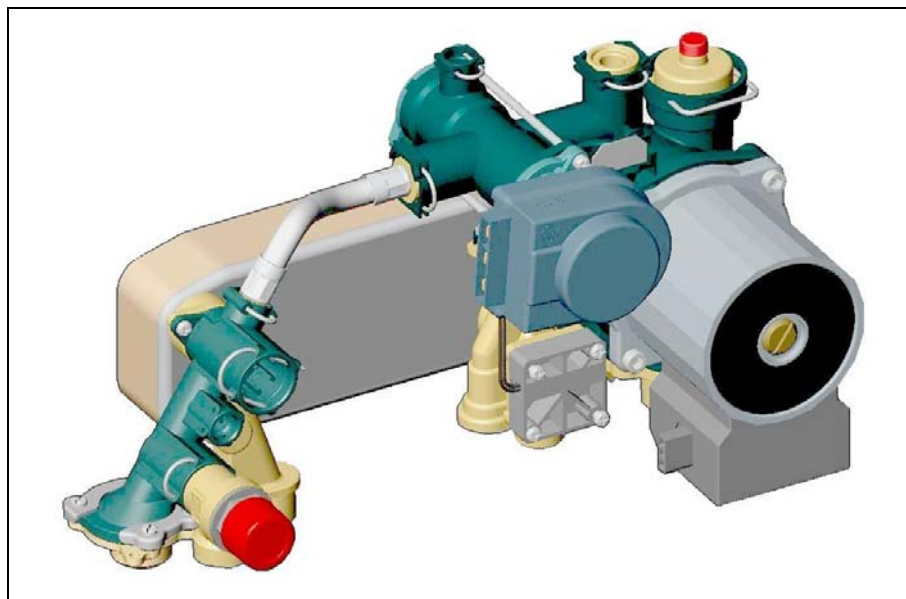
### 2.2.1 Модуль управления (открытая и закрытая камеры)



- A – селектор зима/лето и регулятор температуры отопления
- B – кнопка перезапуска
- C – кнопка вкл/выкл/перезапуск
- D – кнопка «комфорт»
- E – регулятор температуры ГВС
- F – индикатор включения функции «комфорт»
- G – индикатор неисправности по горению
- H – индикатор неисправности по дымоходу
- I – индикатор вкл/выкл
- L – термоманометр

### 2.2.2 Гидравлический модуль (открытая и закрытая камеры)

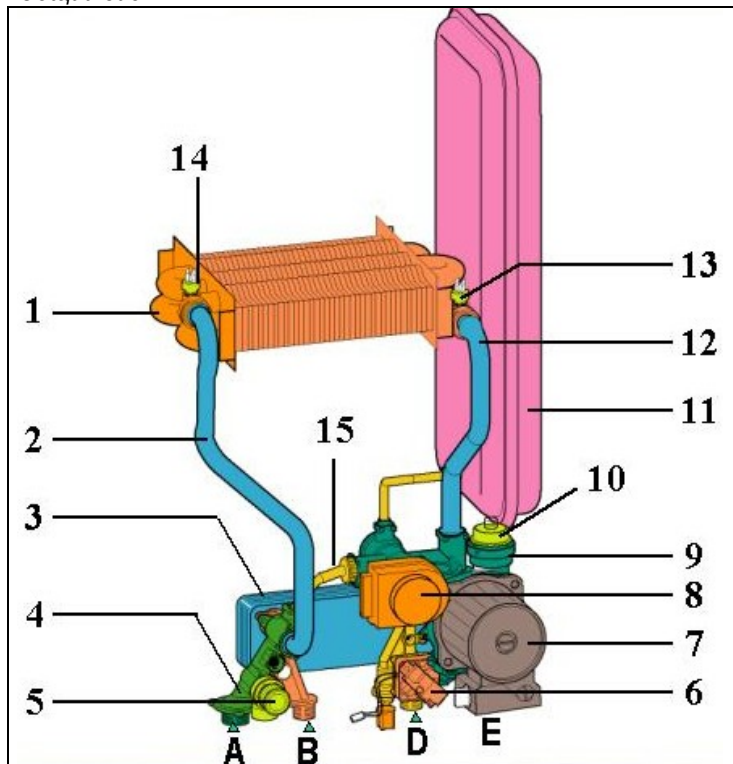
- Специально разработанная многофункциональная группа, изготовленная из композитных материалов, включающая в себя циркуляционный роторный насос и корпус 3-х ходового клапана
- Управление работой основного контура осуществляется посредством двух датчиков на входе и выходе из основного теплообменника (контроль температуры, контроль перегрева)
- Интегрированный циркуляционный насос
- 3-х ходовой клапан с приводом от платы управления
- Вторичный теплообменник
- Медные гидравлические компоненты контура ГВС
- Датчик протока ГВС
- Расширительный бак, встроенный за камерой сгорания



### 3 ГИДРАВЛИЧЕСКАЯ СИСТЕМА И ЛОГИКА УПРАВЛЕНИЯ РАБОТОЙ КОТЛА

#### 3.1 Гидравлическая схема

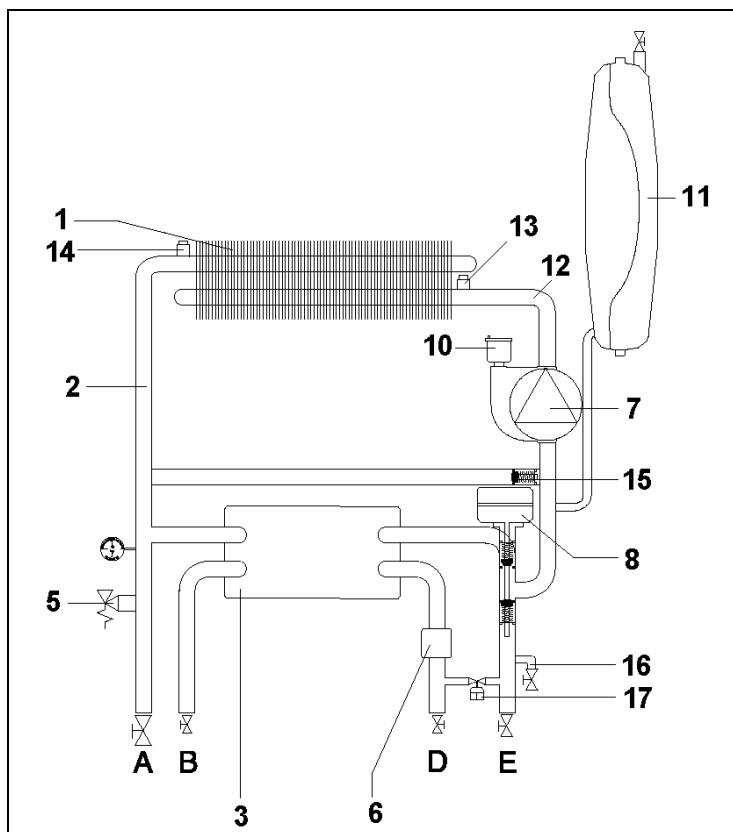
Общий вид



Описание:

1. Основной теплообменник
2. Трубка подачи горячей воды
3. Вторичный теплообменник
4. Гидравлическая группа
5. Предохранительный клапан (3 бар)
6. Датчик ГВС
7. Циркуляционный насос
8. Привод 3-ходового клапана
9. Гидравлическая группа
10. Воздухоотводчик
11. Расширительный бак
12. Трубка возврата
13. Датчик температуры на входе
14. Датчик температуры на выходе
15. байпас
16. Вентиль слива воды из системы
17. Наполнительный вентиль
- A. Подача в отопительный контур (3/4")
- B. Выход ГВС (1/2")
- C. Вход газа (3/4")
- D. Вход ГВС (1 / 2")
- E. Возврат из отопительного контура (3/ 4")

Диаграмма:





## 3.2 Режим отопления: логика управления

**Включение режима отопления:** комнатный термостат, таймер, модуль дистанционного управления («КЛИМАТ-МЕНЕДЖЕР») функционируют в режиме отопления; напряжение подается на циркуляционный насос.

На передней панели включится индикация в таком порядке:

Зеленый индикатор	Желтый индикатор перегрева	Красный индикатор выключения
<b>ON</b>	<b>ON</b>	<b>ON</b>
(в течение 1")	(в течение 1")	(в течение 1")

**Работа 3-ходового клапана:** в режиме приготовления горячей воды котел находится в состоянии ожидания; в момент переключения в режим отопления, напряжение подается на контакты шагового двигателя, который передвигает заслонку, перекрывающую подачу воды подогрева из вторичного теплообменника, тем самым, соединяя полость всасывания насоса с системой отопления.

**Работа циркуляционного насоса:** Задержка включения насоса составляет 7 секунд, в течение которых происходит коммутация 3-х ходового клапана и перемещение заслонки; после пуска насос начинает подавать воду через обратный патрубок контура отопления к основному теплообменнику.

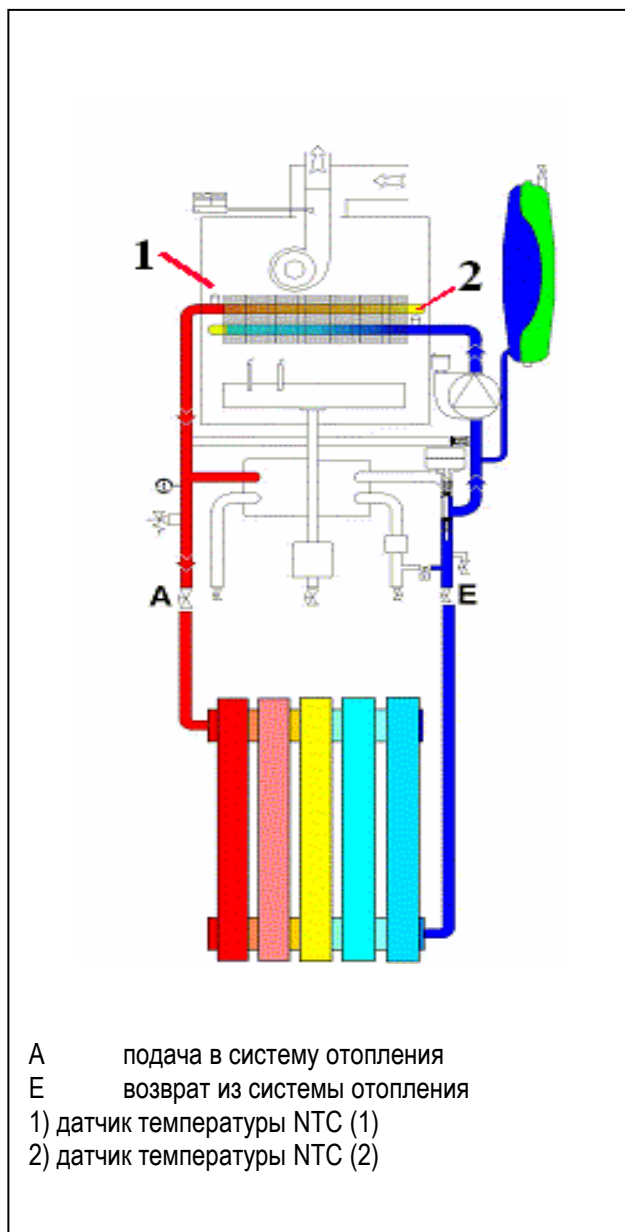
**Проверка температурного режима посредством датчиков (Вероятностный тест):** Плата управления выполняет тестирование системы по показаниям двух датчиков – на входе и выходе из основного теплообменника NTC (1) и NTC (2), отслеживая, чтобы разность температур была в пределах 5°C.

**Включение вентилятора (ЗАКРЫТАЯ КАМЕРА):** Плата управления приводит в действие вентилятор и следит за эффективностью эвакуации отработанных газов по датчику дифференциального давления. Если датчик давления не активируется, на панели управления появляется индикация в таком режиме:

Зеленый индикатор	Желтый индикатор перегрева	Красный индикатор выключения
мигает	горит	выключен

**Контроль удаления отработанных газов (ОТКРЫТАЯ КАМЕРА):** Плата управления осуществляет контроль над эффективностью эвакуации отработанных газов посредством механического температурного датчика. Если датчик отсоединен, оборван или сработал механизм перегрева, (нет удаления отработанных газов), происходит аварийное выключение котла; аварийное отключение в этом режиме длится 12 минут, котел можно запустить нажатием кнопки перезапуска.

**Воспламенение горелки:** плата управления активирует газовый клапан, который пропускает к горелке такое количество газа, которое было установлено регулировкой плавного зажигания; катушка зажигания вырабатывает высоковольтные импульсы, подаваемые на электрод розжига, в результате чего между контактом электрода и корпусом горелки проскакивает искра.



**Контроль наличия пламени:** этот контроль осуществляется посредством электрода, который проверяет наличие тока ионизации. Если пламя пропадает, на панели управления будет видна следующая индикация:

Зеленый индикатор	Желтый индикатор перегрева	Красный индикатор выключения
мигает	выкл.	горит

**Проверка наличия и циркуляции воды в контуре отопления:** Плата управления производит проверку соответствия разности показаний датчиков NTC (1) и NTC (2) трем различным значениям за 12 секунд работы котла.

Если результат теста окажется отрицательным, на панели управления появится индикация в таком порядке:

Зеленый индикатор	Желтый индикатор перегрева	Красный индикатор выключения
мигает	горит	горит

**Работа горелки в режиме установленной мощности:** если горелка зажигается и работает в нормальном режиме, на панели управления появится индикация в таком порядке:

Зеленый индикатор	Желтый индикатор перегрева	Красный индикатор выключения
мигает	выкл.	выкл.

**Основной теплообменник:** получает холодную воду от циркуляционного насоса и нагревает ее

**Гидравлическая группа:** получает нагретую воду из основного теплообменника и направляет ее в контур отопления.

**Модуляция пламени:** модуляция пламени осуществляется между максимальным значением мощности отопления (установлено предварительно соответствующим потенциометром) и минимальным его значением (предварительно отрегулированным на газовом клапане). Система переходит в режим модуляции за 4°C до достижения установленной температуры отопления и выключается; повторное воспламенение горелки происходит с задержкой в 2 минуты, если этот режим установлен переключкой на плате управления.

В момент выключения горелки в режиме модуляции на панели управления появится следующая индикация:

Зеленый индикатор	Желтый индикатор перегрева	Красный индикатор выключения
мигает	выкл	выкл

**Контроль перегрева:** В случае, если один из датчиков температуры NTC1 (на выходе из основного теплообменника) или NTC2 (на входе в основной теплообменник) показывает температуру выше  $105 \pm 1$  °C, даже если горелка выключена, система переходит в режим перегрева. Если температура одного из датчиков превышает это значение, на панели управления появляется следующая индикация:

Зеленый индикатор	Желтый индикатор перегрева	Красный индикатор выключения
мигает	горит	горит

**Замечание** – Вторичный теплообменник не задействован, поскольку 3-х ходовой клапан перекрывает циркуляцию горячей воды и, соответственно, процесс теплообмена в нем.

- В режиме отопления температурный контроль (88°C) осуществляется датчиком NTC (1).
- В случае недостаточной циркуляции воды через радиаторы отопления, открывается автоматический байпас, пропуская воду с производительностью 350 л/ч.

### 3.3 Режим приготовления горячей воды: логика управления

**Команда на включение режима приготовления горячей воды:** датчик протока фиксирует начало протекания воды, что позволяет включиться циркуляционному насосу. На панели управления появляется следующая индикация:

Зеленый индикатор	Желтый индикатор перегрева	Красный индикатор выключения
горит	горит	горит
(в течение 1с)	(в течение 1с)	(в течение 1с)

**3-входной клапан:** приготовление горячей воды соответствует режиму ожидания; это значит, что шаговый двигатель передвигает заслонку, тем самым открывая магистраль выхода воды из вторичного теплообменника и соединяет ее с полостью всасывания насоса, направляя поток к основному теплообменнику, только в случае перехода системы из режима отопления в режим приготовления горячей воды.

**Работа датчика протока:** Датчик протока обнаруживает напор холодной воды на входе в котел, и позволяет запустить циркуляционный насос.

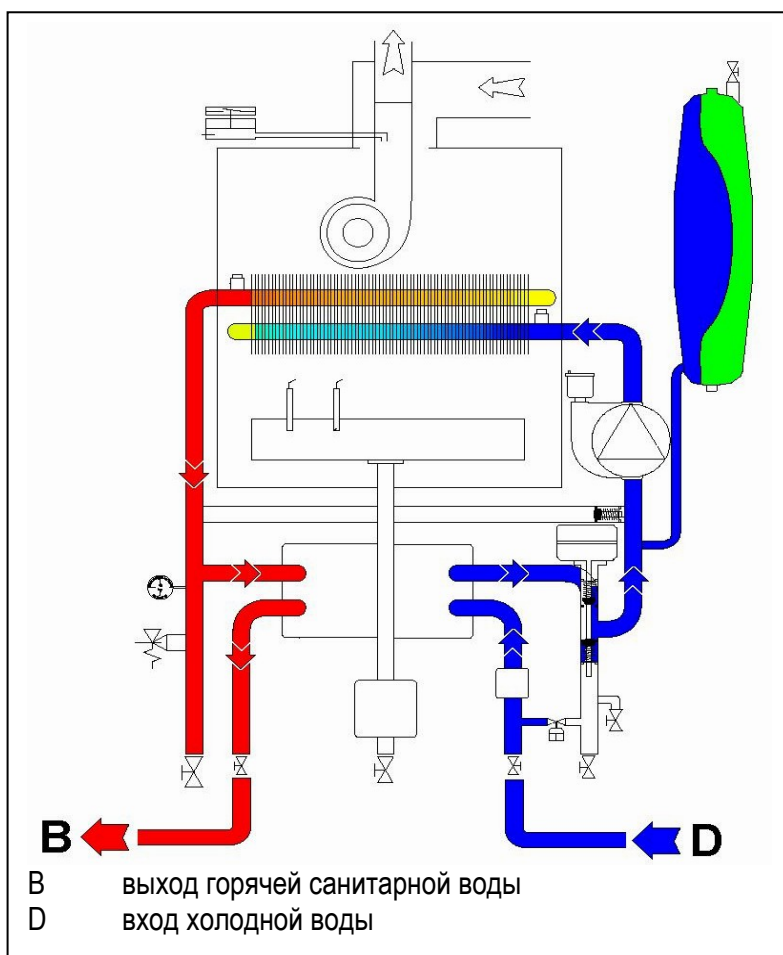
**Работа циркуляционного насоса:** после запуска, циркуляционный насос подает воду из вторичного к основному теплообменнику.

**Проверка работоспособности датчиков (Вероятностный тест):** Плата управления проводит тест на основе данных от датчиков температуры NTC (1) и NTC (2), проверяя, чтобы разность температур датчиков не превышала 5°C.

**Работа вентилятора (закрытая камера):** Плата управления подает напряжение на вентилятор и следит за эффективностью удаления отработанных газов посредством дифференциального датчика давления.

В случае аварийного отключения, на панели управления появляется следующая индикация:

Зеленый индикатор	Желтый индикатор перегрева	Красный индикатор выключения
мигает	горит	выкл



**Контроль тяги (открытая камера):** Плата управления задействует систему контроля тяги посредством механического температурного датчика. Если датчик отсоединен, оборван или сработал механизм перегрева, (нет удаления отработанных газов), происходит аварийное выключение котла; аварийное отключение в этом режиме длится 12 минут, котел можно запустить вновь путем выключения / включения.

**Воспламенение горелки:** газовый клапан активируется и выпускает газ в количестве, необходимом для плавного воспламенения (см. регулировку плавного воспламенения); устройство зажигания генерирует ток высокого напряжения, поступающий на электрод. В результате, между электродом и корпусом горелки проскакивает искра.

**Контроль наличия пламени:** этот контроль осуществляется электродом, который определяет наличие тока ионизации. Если наличие пламени не определено на контрольной панели загорается следующая индикация:

Зеленый индикатор	Желтый индикатор перегрева	Красный индикатор выключения
мигает	выкл	горит

**Контроль наличия и циркуляции воды в магистрали отопления:** плата управления осуществляет такой контроль, измеряя 3 различных значения температуры посредством двух датчиков NTC (1) и NTC (2) в течение 12 секунд. При отрицательном результате проверки на контрольной панели загорается следующая индикация:

Зеленый индикатор	Желтый индикатор перегрева	Красный индикатор выключения
мигает	горит	горит

**Основной теплообменник:** нагревает воду, которая подается циркуляционным насосом из вторичного теплообменника.

**Гидравлическая группа:** направляет поток воды из основного теплообменника во вторичный; таким образом перекрывается движение воды в контуре отопления, направляя ее в контур приготовления горячей санитарной воды.

**Вторичный теплообменник:** получает холодную воду из многофункциональной гидравлической группы, нагревает ее и передает для использования потребителю.

**Модуляция пламени:** модуляция пламени происходит между максимальным значением мощности горячего водоснабжения (предварительная установка на газовом клапане) и минимальным значением мощности (предварительная установка на газовом клапане); горелка остается включенной до момента достижения температуры 61°C (температура начала образования накипи) и выключается. В момент выключения горелки в режиме модуляции (режим ожидания), на контрольной панели загорается следующая индикация:

Зеленый индикатор	Желтый индикатор перегрева	Красный индикатор выключения
мигает	выкл	выкл

**Контроль температуры перегрева:** контроль перегрева осуществляется проверкой двух датчиков NTC1 и NTC2, температура перегрева 105 ±1 °C. Если любой из двух датчиков показывает температуру 105 ±1 °C, котел останавливается и на контрольной панели загорается следующая индикация :

Зеленый индикатор	Желтый индикатор перегрева	Красный индикатор выключения
мигает	выкл	выкл

**Предотвращение образования накипи:** в режиме приготовления горячей воды горелка отключается при достижении температуры по датчику на входе в основной теплообменник NTC (2) - 65°C (безопасная температура по образованию накипи в режиме приготовления горячей воды выше 52°C) или - 61°C (безопасная температура по образованию накипи в режиме приготовления горячей воды ниже 52°C). Если команда на приготовление горячей воды подается в режиме отопления или постциркуляции, горелка не отключается в течение 3 секунд после получения сигнала от датчика протока, даже если датчик NTC (2) фиксирует температуру образования накипи. Так же режим выключения по температуре образования накипи не активируется в момент проверки наличия и циркуляции воды в основном контуре (в течение 12 секунд)

**Замечание:**

- привод 3-входного клапана не активируется, поскольку в режиме ожидания он находится в положении приготовления горячей воды.
- контроль температуры горячей воды осуществляется датчиком NTC (2) на входе в основной теплообменник. Микропроцессор платы управления контролирует температуру воды в основном контуре, следовательно, контроль температуры горячей воды происходит опосредованно.

### 3.4 Контроль наличия и циркуляции воды в основном контуре:

В устройстве данного котла не предусмотрена установка датчика протока основного контура и выключателя по максимальному давлению: функция контроля наличия и циркуляции воды определяет присутствие воды в основном контуре и эффективность работы циркуляционного насоса.

При каждом включении котла производится проверка 3-х  $\Delta T$  температур последовательно в течение 12 секунд на основании значений двух датчиков: NTC (1) и NTC (2) на входе и выходе из основного теплообменника:

**Условие 1:**  $\Delta T$  должна увеличиваться как минимум на 2°C за 12 секунд

**Условие 2:**  $\Delta T$  не должна превысить 50°C за 12 секунд

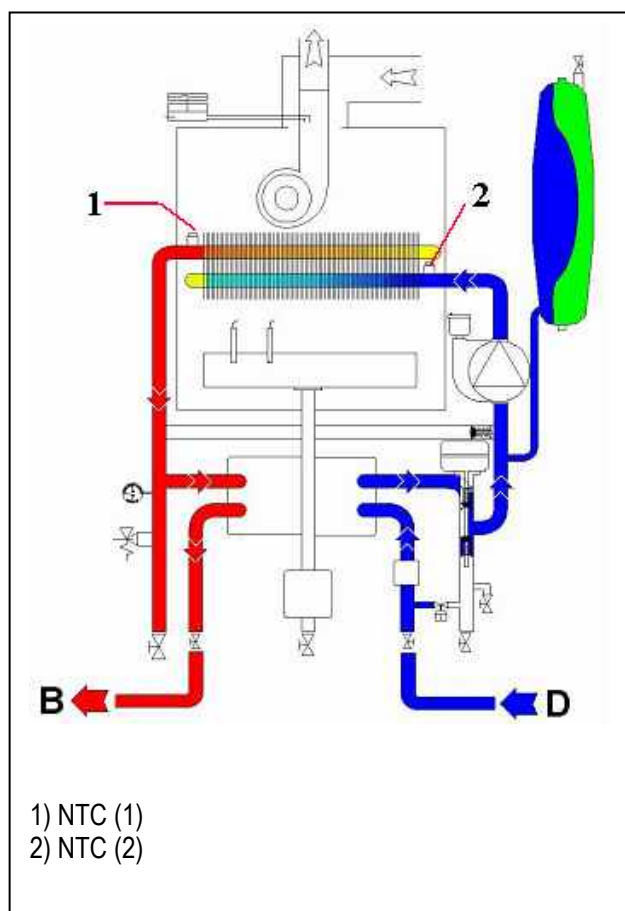
**Условие 3:** скорость возрастания  $\Delta T$  не должна превышать 10°C в секунду.

Если хотя бы одно из этих условий не выполняется, котел останавливается и насос выключается через 40 секунд.

Выключение в этом режиме характеризуется одновременным включением двух индикаторов:

- красный (блокировка);
- желтый (отсутствие воды / блокировка циркуляции / перегрев).

Для перезапуска необходимо установить переключатель O/I в положение R: после пяти безуспешных попыток запуска котел полностью блокируется и запуск будет возможен только после отключения котла от сети питания.



### 3.5 Функция «трубочист»

Для активации этой функции, необходимо повернуть ручку «вкл/выкл/перезапуск» в положение «перезапуск» и удерживать в таком положении в течение 10 секунд: при этом котел переходит в режим максимальной мощности по калибровке газового клапана и желтый индикатор начинает мигать; воспламенение горелки происходит следующим образом:

- в режиме «ЗИМА»: горелка зажигается немедленно, и котел начинает работать в режиме центрального отопления;
- в режиме «ЛЕТО»: горелка зажигается только, если открыть кран разбора горячей воды.

В обоих режимах, горелка выключается при достижении датчиком NTC (1) температуры 88°C.

На контрольной панели загорается следующая индикация:

Зеленый индикатор	Желтый индикатор перегрева	Красный индикатор выключения
горит	мигает	горит

Функция «трубочист» может быть отключена двумя путями:

- Вручную – нажатием выключателя вкл/выкл;
- Автоматически – через 5 минут после включения.

В режиме «трубочист» не работают следующие функции котла:

- часы/комнатный термостат
- регулировка температуры отопления и горячей воды

### 3.6 Функция антизамерзания

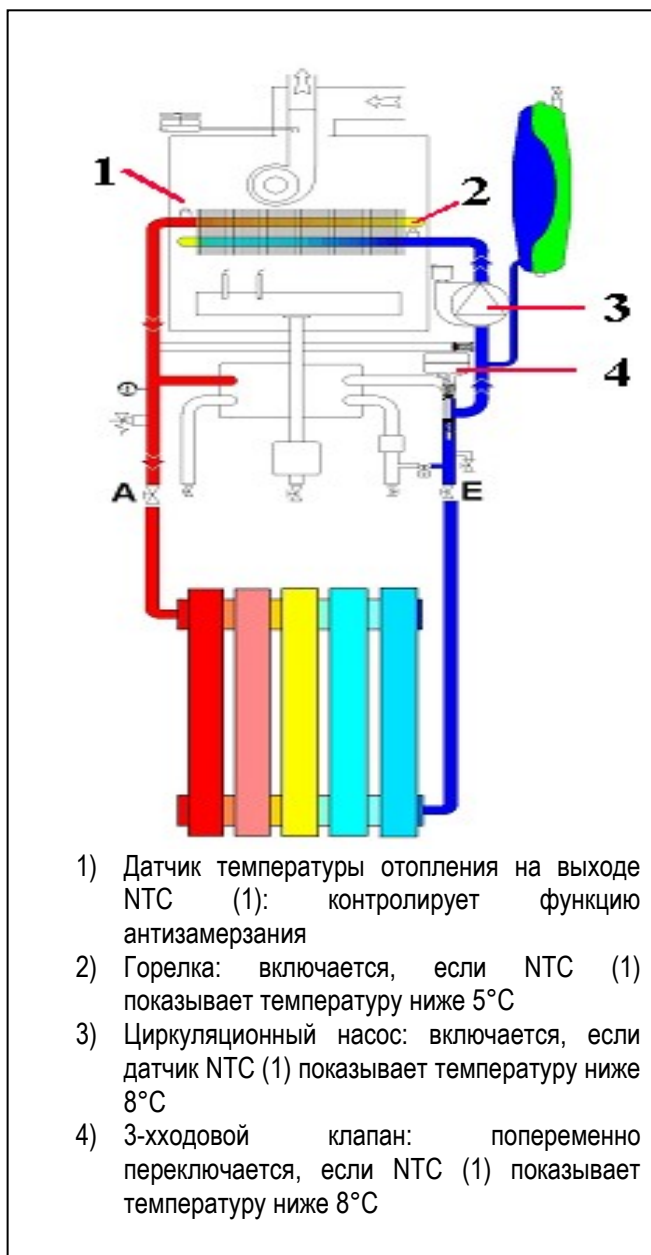
Функция антизамерзания активируется, если выключатель котла находится в положении ВКЛ и управляется сигналом от датчика NTC (1).

Если температура датчика NTC (1) падает ниже 8°C, циркуляционный насос включается и продолжает работать в течение 2 минут, а привод 3-ходового клапана переключает режимы центрального отопления и горячей воды с интервалом в 1 минуту.

По прошествии 2 минут с момента начала работы насоса, в системе могут наступить следующие изменения:

- 1) Температура датчика NTC (1) поднимется выше 8°C и насос остановится;
- 2) Температура датчика NTC (1) останется в пределах между 5°C и 8°C и циркуляционный насос продолжит работать еще 2 минуты; если такие циклы повторятся 10 раз, котел перейдет в режим, описанный в п. 3.
- 3) Температура датчика NTC (1) падает ниже 5°C, горелка включается и работает в режиме минимальной мощности, 3-ходовой клапан переключается в режим отопления; горелка выключается при достижении датчиком NTC (1) температуры 33°C, 3-ходовой клапан возвращается в режим приготовления горячей воды и насос переходит в режим постциркуляции.

Активация режима антизамерзания прекращается в случае, если открывается кран горячей воды или включается режим отопления.



**Замечание:**

Функция антизамерзания (включение насоса при падении температуры в системе ниже  $T_{NTC(1)} > 8^{\circ}\text{C}$ ) работает даже в случае, если:

- котел выключился по причине неисправности зажигания;
- котел выключился по причине перегрева.

Данная функция защиты, однако не срабатывает, если котел отключился по причине недостаточной циркуляции или отсутствия воды в системе.

### 3.7 Функция «комфорт»

Плата управления UNO MCU позволяет обеспечить функцию «комфорт», которая гарантирует получение горячей воды моментально при открытии крана разбора. На панели управления имеется соответствующая кнопка включения этой функции и лампочка-индикатор (1-я слева в ряду индикаторов). При нажатии кнопки «комфорт», котел переходит в режим ожидания и при открытии крана разбора горячей воды первым пользователем, включается горелка и котел начинает работать в режиме ГВС. После закрытия крана разбора, горелка, периодически включаясь, продолжает поддерживать температуру в теплообменнике ГВС -  $42^{\circ}\text{C}$ :

$$T_{\text{вкл}} = 42^{\circ}\text{C} - 6^{\circ}\text{C} = 36^{\circ}\text{C}$$

$$T_{\text{выкл}} = 42^{\circ}\text{C}$$

Так продолжается в течение 60мин между последним закрытием-открытием крана разбора, потом в целях экономии газа, котел снова переходит в режим ожидания. При повторном нажатии кнопки «комфорт» котел возвращается в исходное состояние – функция «комфорт» выключается.

### 3.8 Температурные датчики

Данный котел снабжен контактными температурными датчиками с отрицательной температурной характеристикой (NTC), установленными на магистралях подачи и возврата в основной теплообменник.

Зависимость сопротивления от температуры датчика представлена в таблице:

Температура датчика NTC (°C)	Сопротивление (кΩ)
0	27
10	17
20	12
30	8
40	5
50	4
60	3
70	2
80	1,5

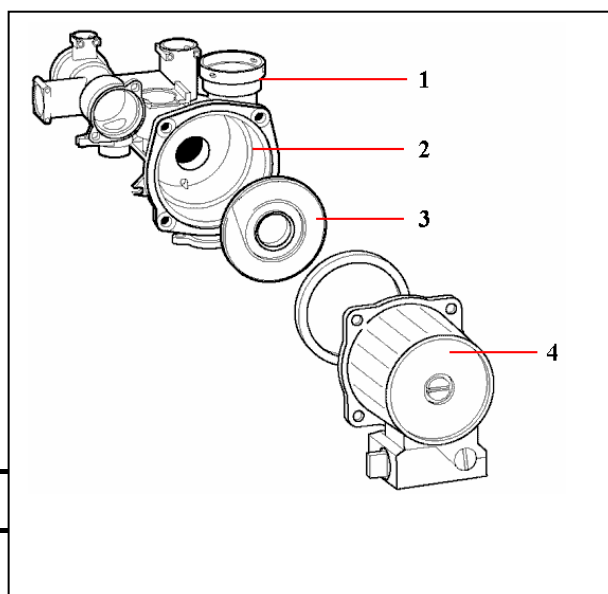
### 3.9 Циркуляционный насос

Крыльчатка насоса вставлена в многофункциональную группу. Воздухоотводчик так же встроен в в многофункциональную группу.

*Устройство*

1. порт воздухоотводчика
2. гидравлическая группа
3. шайба
4. насос

**защита насоса:** циркуляционный насос управляется реле и двумя датчиками NTC основного контура и отключается через 40 секунд



после активации режима отключения котла при отсутствии или недостаточной циркуляции воды в системе.

**Функция антиблокировки:** Насос включается на 20 секунд через каждый 21 час после последней остановки котла. 3-входной клапан остается в режиме приготовления горячей воды.

Циркуляционный насос продолжает работать установленное время после отключения горелки в следующих случаях:

Размыкание контактов <b>T.A./OR</b>	3-входной клапан - в режиме отопления	2 минуты
Перевод выключателя из режима «ЗИМА» в режим «ЛЕТО»	3-входной клапан - в режиме отопления	2 минуты
При достижении температуры отключения (на 4°C выше установленного значения)	3-входной клапан - в режиме отопления	До конца действия команды <b>TA/OR</b>
Выключение по причине недостаточной циркуляции или отсутствия воды в системе	3-входной клапан - в режиме отопления	40 секунд
Выключение по причине неисправности зажигания или перегрева системы (1)	3-входной клапан - в режиме отопления	2 минуты
Прекращение отбора горячей воды	3-входной клапан - в режиме горячей воды	30 секунд
Выключение горелки после нагрева системы в режиме антизамерзания	3-входной клапан - в режиме горячей воды	2 минуты

(1) Функция антизамерзания работает даже в этом случае для того, чтобы предотвратить замерзание воды в основном и вторичном контурах в случае выхода из строя системы зажигания котла.

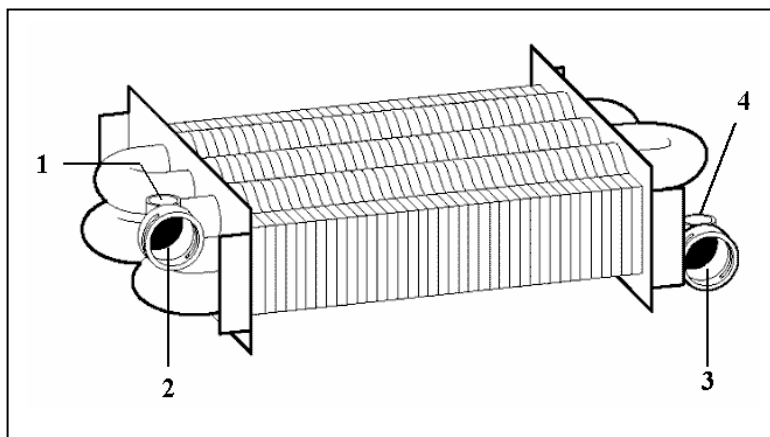
### 3.10 Основной теплообменник

Изготовлен из меди и покрыт специальным силиконовым антикоррозионным составом. Теплообменник имеет два элемента на двух уровнях.

Служит для передачи тепла продуктов сгорания воде, циркулирующей в системе отопления и вторичном теплообменнике.

#### Устройство

1. место для контактного датчика температуры NTC (1)
2. порт подачи горячей воды
3. порт входа холодной воды
4. место для контактного датчика температуры NTC (2)



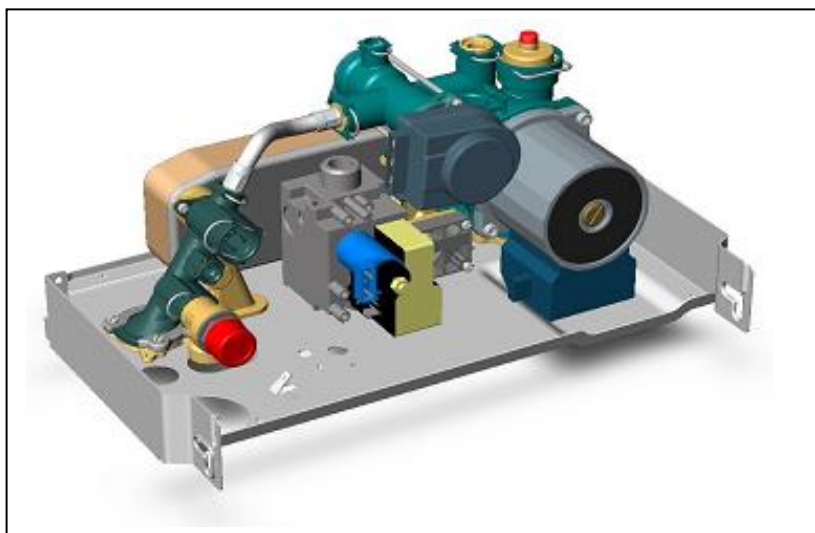


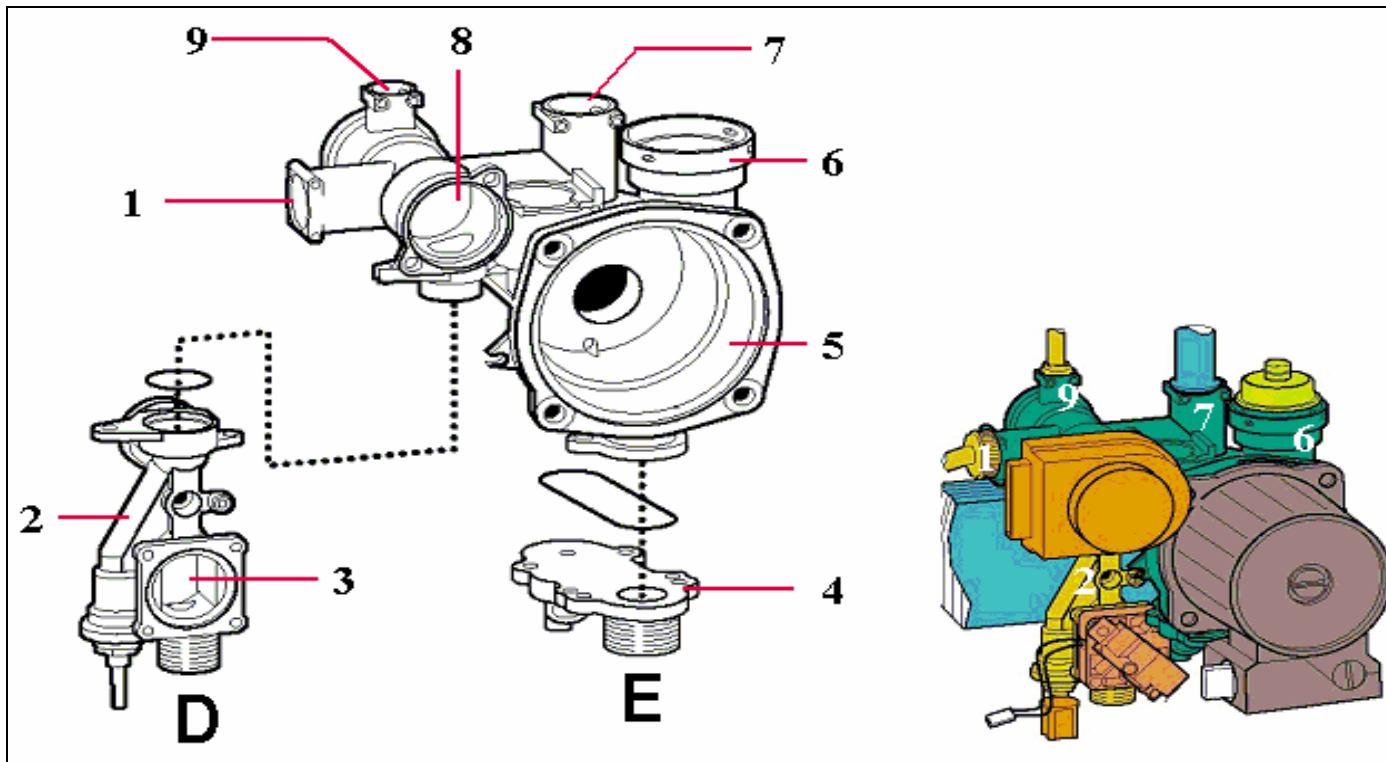
### 3.11 Гидравлическая группа (гидравлический модуль)

- Работа основного контура контролируется двумя датчиками температуры NTC на входе и выходе из основного теплообменника (контроль температуры и перегрева)
- Инновационная многофункциональная группа, изготовленная из композитных материалов (компоненты отопительного контура) позволяет совмещать несколько функций при сохранении компактных размеров.
- Элементы контура приготовления горячей воды изготовлены из бронзы
- Команда на приготовление горячей воды (минимальное давление 0.4 бар)
- Группа объединяет в себе циркуляционный насос, корпус 3-входного клапана, и корпус деаэратора.
- *Спереди:* циркуляционный насос и 3-входной клапан могут быть демонтированы спереди: сняв насос, можно убедиться в том, что его крыльчатка интегрирована в многофункциональную группу.
- *Сбоку:* место подсоединения гибкой трубки байпаса, который соединяет многофункциональную группу с гидравлической группой подачи.
- *Сверху:* Корпус клапана воздухоотводчика (сразу за крыльчаткой насоса), место подсоединения трубки подачи насоса, которая соединяет гидравлическую группу с основным теплообменником и место подсоединения расширительного бака.
- *Снизу:* штуцер контура отопления и входа холодной санитарной воды (корпус датчика протока и порт автоматической подпитки)
- *Сзади:* Гидравлическая группа соединяется со вторичным теплообменником.

#### ОБЩИЙ ВИД (МОДЕЛЬ MFFI)

Модель RFFI не оборудована вторичным теплообменником и 3-входным клапаном





*Описание*

1. порт бай-паса
2. штуцер входа холодной воды
3. корпус датчика протока
4. порт возврата контура отопления
5. корпус циркуляционного насоса
6. корпус деаэратора

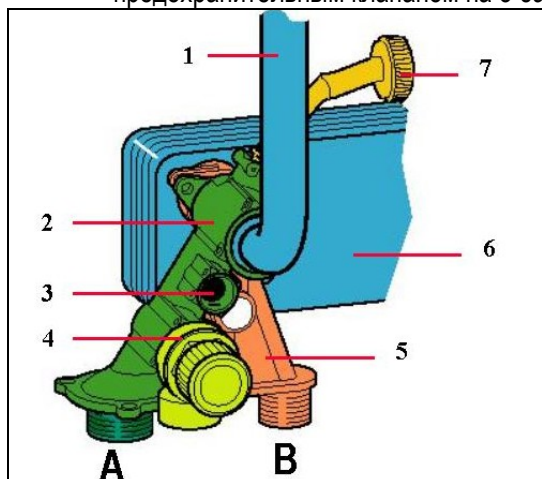
7. подача насоса на основной теплообменник
8. корпус привода 3-входового клапана
9. корпус расширительного бака

- D вход холодной санитарной воды  
E возврат из системы отопления

### 3.12 Группа распределения

#### 3.12.1 Группа подачи воды

- Группа подачи соединяется с многофункциональной группой посредством пропорционального бай-паса, а сзади – со вторичным теплообменником
- *Спереди:* группа подачи соединяется с трубкой горячей воды от основного теплообменника с датчиком воды и предохранительным клапаном на 3 бар



*Описание*

1. трубка горячей воды от основного теплообменника
2. штуцер подачи отопительного контура
3. подсоединение датчика воды
4. 3 бар предохранительный клапан
5. штуцер подачи горячей санитарной воды
6. вторичный теплообменник
7. байпас (к многофункциональной группе): максимальная производительность контура байпаса - 380 л/мин

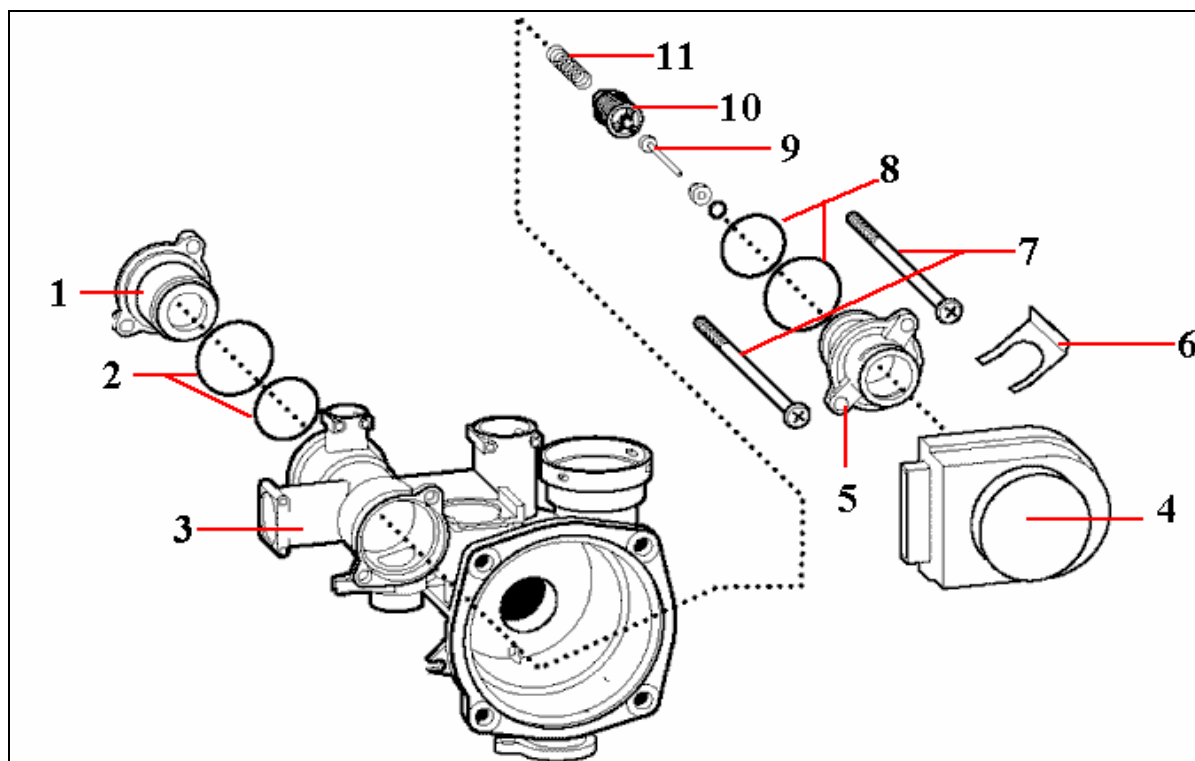
- A подача в контур отопления  
B забор горячей воды

**Внимание!** Убедитесь в том, что максимальное давление в системе подачи воды не превышает 6 бар; в случае превышения – необходимо установить редуктор давления.

Минимальное давления для перехода в режим приготовления горячей воды составляет 0.4 бар (только для моделей MFFI).

Можно установить ограничитель потока воды на штуцер выхода горячей воды с целью экономии горячей воды и уменьшения времени ожидания.

### 3.13 3-входовой клапан



#### Описание

1. задняя крышка
2. прокладка - кольцо
3. многофункциональная гидравлическая группа
4. привод
5. передняя крышка
6. фиксатор привода
7. винты
8. прокладка - кольцо
9. толкатель
10. заслонка
11. пружина возвратная

3-входовой клапан постоянно находится под напряжением, его функция – направлять поток воды основного контура для подогрева вторичного теплообменника (в режиме приготовления горячей воды) или к радиаторам (в режиме отопления).

*В режиме отопления* ⇒ возвратная пружина толкает заслонку, перекрывая контур горячей воды

*В режиме приготовления горячей воды* ⇒ моторизованный привод преодолевает действие возвратной пружины и перемещает заслонку, перекрывая контур отопления.

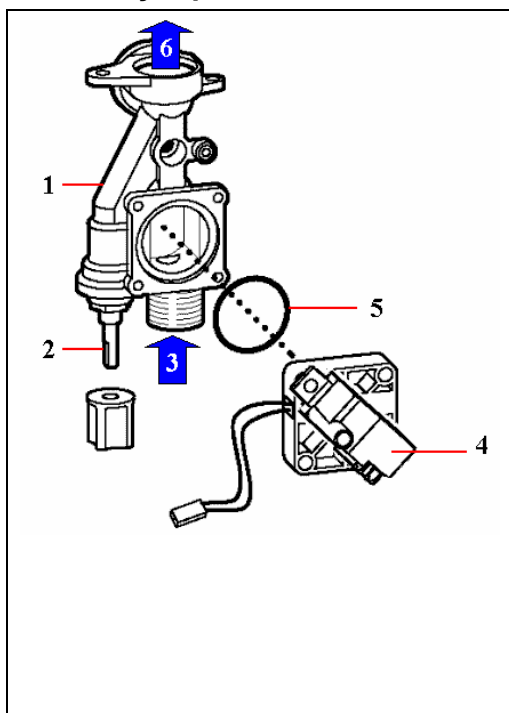
**Коммутация 3-входового клапана:** В режиме «ЗИМА» циркуляционный насос включается по сигналу комнатного термостата с фиксированной задержкой 7 секунд - время, необходимое для переключения 3-входового клапана, управляемого реле, с режима приготовления горячей воды в режим отопления.

### 3.13.1 Демонтаж 3-входового клапана:

1. Отсоединить пружинный фиксатор (6) привода
2. Отсоединить привод (4)
3. Выкрутить 2 винта (7)
4. Отсоединить арматуру привода (5)
5. Вынуть толкатель (9), заслонку (10) и пружину (11)

Очистить все компоненты от следов накипи; при сборке необходимо соблюдать центровку компонентов и правильно установить кольцевые прокладки на оба штуцера.

### 3.14 Штуцер входа воды и датчик протока



При включении отбора горячей воды потребителем, вода проходит через корпус датчика, работающего на принципе эффекта Холла (импульс сигнала зависит от напора воды).

Напор воды должен быть не менее 2.5 литров в минуту для передачи управляющего сигнала.

Плата управления подает напряжение на датчик протока, который передает управляющий сигнал на коммутацию (если напор воды достаточен для перехода системы в режим ГВС) обратно на плату, которая, в свою очередь, переключает систему в режим ГВС.

Этот управляющий сигнал работает в режиме вкл/выкл.

Минимальное давление составляет 0.4 бар.

Внимание: Плата управления не реагирует на сигнал длительностью менее 0.5 секунд, предотвращая короткие включения – выключения в случае гидроударов в контуре подачи холодной воды.

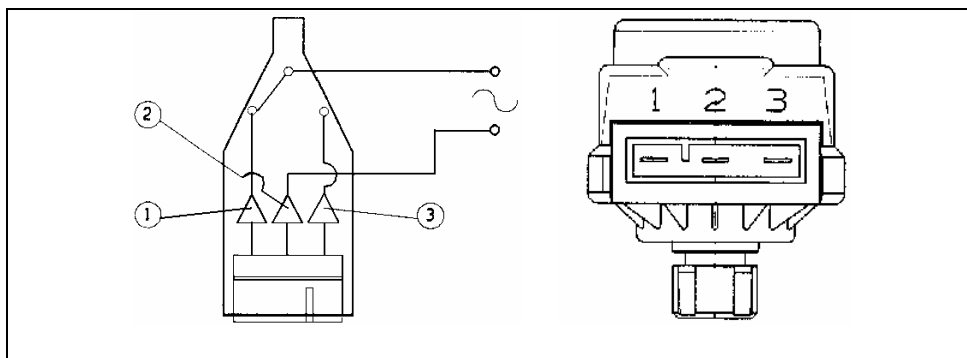
Описание:

1. Штуцер входа холодной воды
2. Порт наполнения
3. Штуцер входа холодной воды
4. Датчик протока
5. Прокладка датчика
6. Порт выхода воды к многофункциональной гидравлической группе

### 3.15 Привод 3-входового клапана

Технические характеристики:

- ход толкателя: 7.5 мм
- время переключения: открытие клапана: 6 сек.  
закрытие клапана: 4 сек.
- напряжение: ~220В/50Гц



Описание:

1. левый контакт
2. ноль
3. правый контакт

### 3.16 Расширительный бак

Расширительный бак выравнивает расширение воды, возникающее в основном контуре при перепадах температуры.

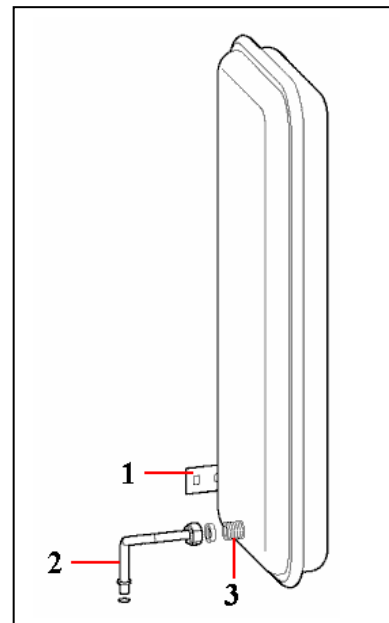
Он состоит из двух секций, разделенных между собой резиновой диафрагмой. В одной секции закачан азот, другая напрямую соединяется с основным контуром.

#### Технические характеристики:

- Емкость: 7 литров
- Давление азота: 1 бар
- Максимальная рабочая температура: 90°C
- Максимальное рабочее давление: 3.0
- Максимальная емкость основного контура: 130 литров

#### Описание

1. фиксирующий кронштейн
2. трубка соединения с многофункциональной группой
3. штуцер



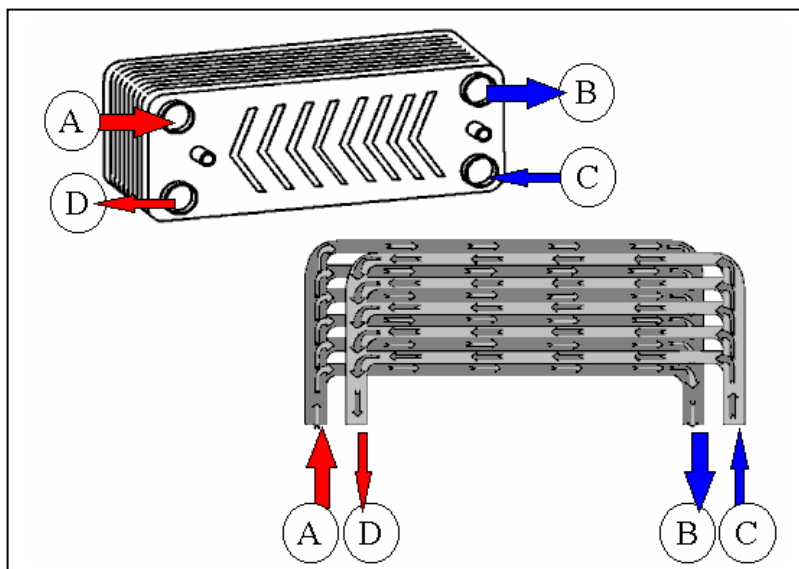
### 3.17 Вторичный теплообменник

- 16 секционный пластинчатый теплообменник из нержавеющей стали модели AISI 316.

- Мощность: 27 кВт

Теплообменник оборудован деаксиальным стопором, чтобы обеспечить его правильный монтаж.

Вода из контура отопления поступает в порт (A) и выходит из порта (B), нагревая холодную санитарную воду, поступающую в порт (C) и выходящую уже горячей из порта (D).



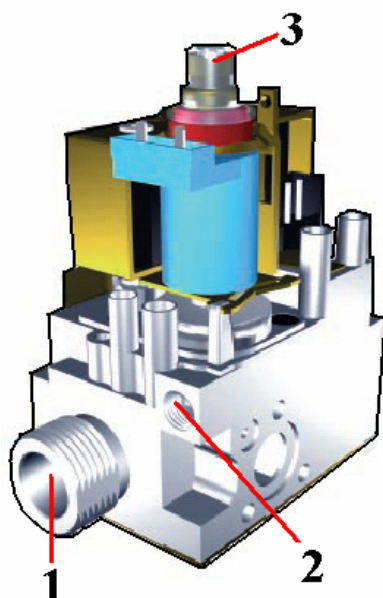
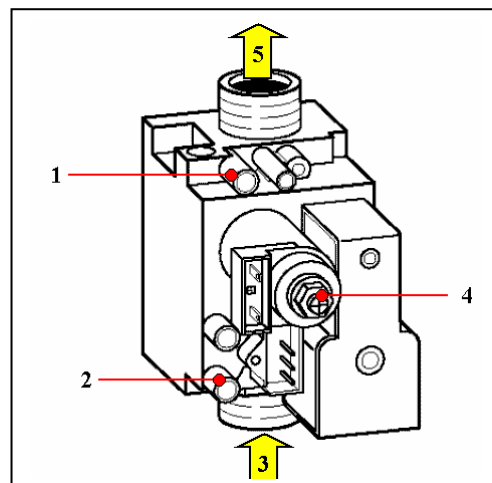
## 4 СИСТЕМА ПОДАЧИ ГАЗА

### 4.1 Газовый клапан: составные части

Котел оборудован газовым клапаном модели SIT 845 SIGMA.  
Низковольтный модулятор, установленный на клапанах (24V) одинаковый как при использовании природного газа, так и при использовании сжиженного газа.

Описание:

1. Порт измерения для регулировки мин./макс. давления газа
2. Порт измерения давления газа на входе
3. Порт поступления газа
4. Регулировочный винт
5. Порт выхода газа к горелке



Описание:

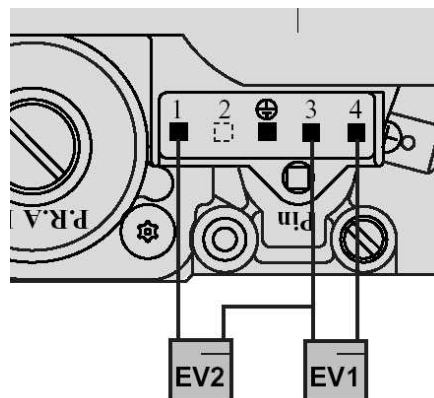
- 1) Основной газовый порт
- 2) Управляющий порт
- 3) Модулятор давления газа (изменение от 24В до 0В)

### 4.2 Газовый клапан: электрическая диаграмма соленоидов

EV1 напряжение (между контактами 3 и 4) = 220 В  
EV1 сопротивление (между контактами 3 и 4) = 878 Ом

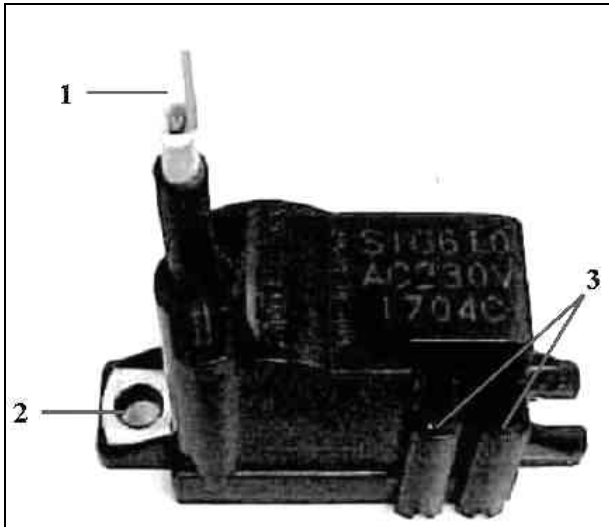
EV2 напряжение (между контактами 1и 3) = 220 В  
EV1 сопротивление (между контактами 3 и 4) = 6860 Ohm

Сопротивление катушки модулятора = 80 Ом



### 4.3 Генератор искры

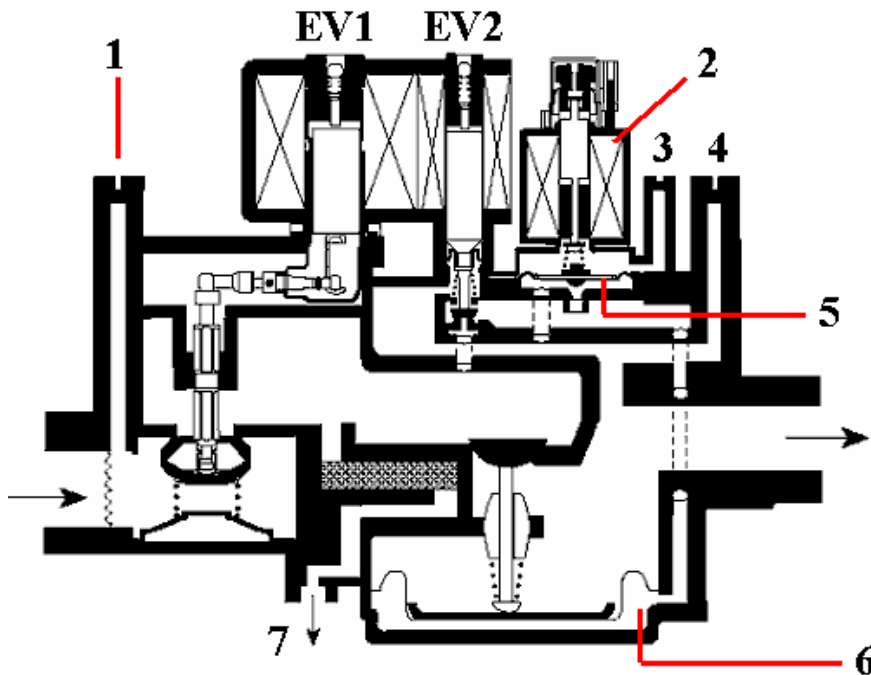
Газовый клапан оборудован генератором искры / трансформатором зажигания RB CONTROL 230 В



Описание:

- 1) Подсоединение к электроду розжига
- 2) Крепление к датчику протока (с заземлением)
- 3) Напряжение 220 В от платы управления

### 4.4 Газовый клапан: функционирование



Описание:

- 1) порт замера давления на входе
- 2) модулятор
- 3) подсоединение к камере сгорания
- 4) порт замера давления на выходе
- 5) регулятор давления
- 6) промежуточная камера
- 7) **pilot – не используется**

Газовый клапан 845 Sigma оборудован двумя предохранительными электроклапанами, которые управляют движением газа.

- Электропитание подается на первый клапан (EV1), тем самым, открывая проход газу к первой заслонке.
- Второй электроклапан (EV2), установленный на контуре серворегулировки, позволяет газу пройти в камеру под второй заслонкой (промежуточная камера)

В случае прекращения подачи питания или падения давления газа, возвратные пружины возвращают клапаны в закрытое положение, перекрывая подачу газа к котлу.

Давление регулируется посредством контура серворегулировки. Давление на выходе поддерживается постоянным, в то время, как производительность подачи и давление газа на входе изменяются модулятором.

Когда давление на выходе достигает установленного значения, диафрагма регулятора поднимается, и давление газа в промежуточной камере падает, таким образом, опуская заслонку и уменьшая давление газа на выходе до установленного значения.

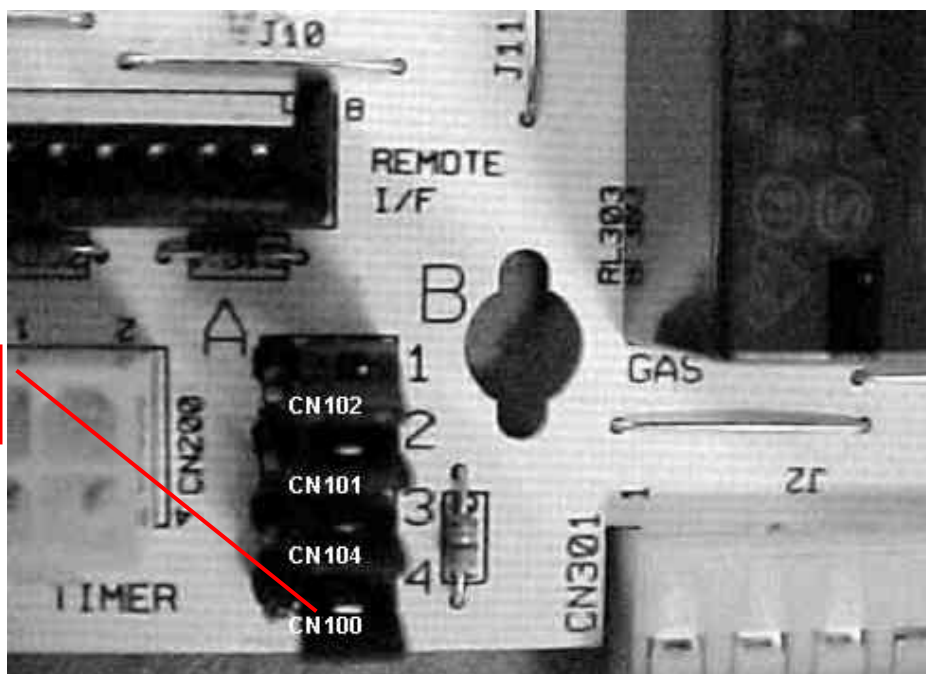
Точно так же, когда давление на выходе падает, давление в промежуточной камере возрастает, поднимая заслонку и, соответственно, увеличивая давление газа на выходе.

#### 4.5 Газовый клапан: регулировка плавного розжига / максимального напряжения искрообразования

Плавный розжиг и максимальная мощность контура отопления на газовом клапане 845 Sigma регулируются потенциометром на плате управления (см. параграф ниже). Для регулировки необходимо установить переключатель №4 из положения (разъем CN100, см. электродиаграмму) В в положение А и отключить электрод ионизации; таким образом активируются следующие функции:

рукояткой настройки температуры ГВС – регулировка плавного розжига (**красный индикатор мигает**)

рукояткой настройки темп-ры отопления – максимальная мощность отопления (**красный индикатор мигает**)



переключатель №4 (CN100)

При регулировке плавного розжига необходимо установить следующие значения

Категория газа $I_{2H3+}$	ПРИРОДНЫЙ ГАЗ G20	БУТАН G30	ПРОПАН G31
<b>Давления газа плавного пуска (мбар)</b>	4,6	13	15,5

Котел запускается в режиме давления плавного розжига и, как только электрод ионизации обнаружил пламя, этот режим отключается. Если пламя не обнаружено, на контрольной панели загорается следующая индикация::

Зеленый индикатор	Желтый индикатор перегрева	Красный индикатор выключения
выкл	выкл	<b>мигает</b>



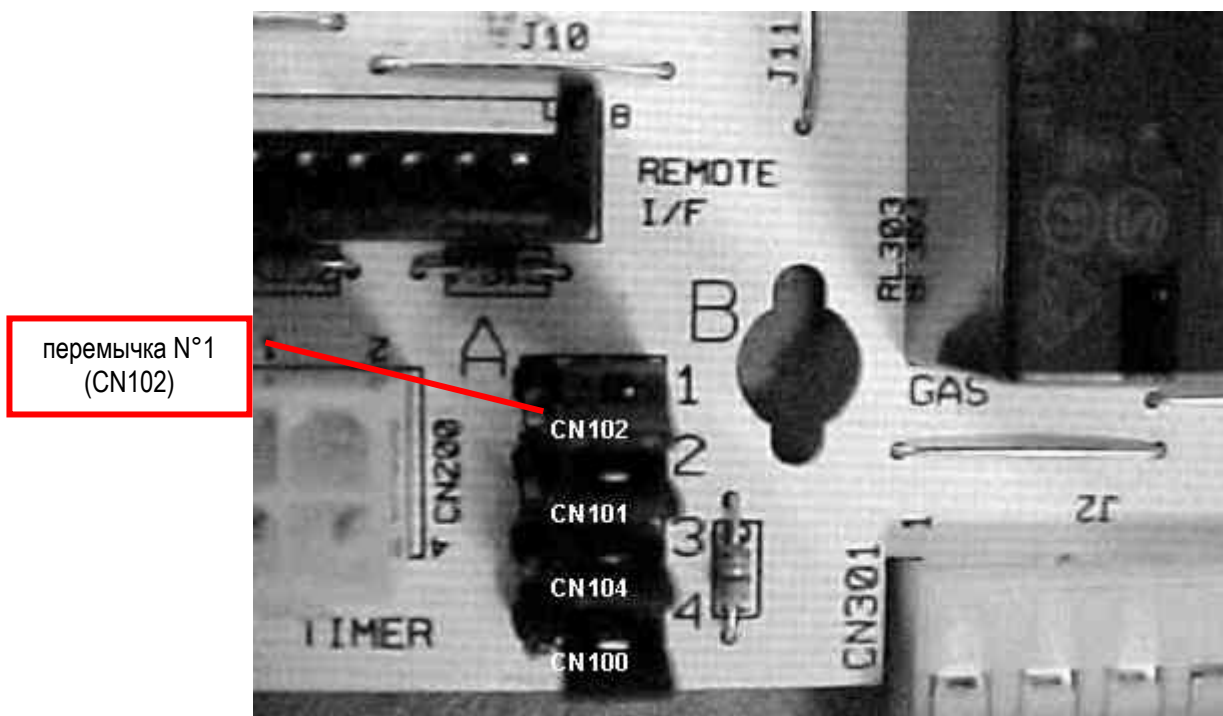
## 4.6 Газовый клапан: настройка мощности в режиме проверки наличия и циркуляции воды

На этом котле есть возможность, только при смене типов газа, регулировать мощность в момент проверки наличия и циркуляции воды, которая осуществляется посредством температурных датчиков NTC(1) и NTC(2).

Интервал этой проверки длится 12 секунд после обнаружения пламени; котел управляет мощностью по разному, в зависимости от того работает ли он в режиме ЦО или в режиме ГВС:

- Режим отопления: после этапа плавного пуска котел выходит на установленное значение мощности в зависимости от положения переключки №1 и рукоятки регулировки температуры отопления, по умолчанию это составляет 60% от максимальной мощности.
- Режим ГВС: после этапа плавного пуска котел может перейти в режим модуляции, если необходимо увеличение мощности; если регулировкой требуется уменьшение мощности, котел должен снова выйти на фиксированное значение мощности, которое было установлено.

Чтобы отрегулировать мощность в зависимости от типа газа, необходимо установить переключку №1 (разъем CN102) из положения В в положение А, таким образом, рукоятка регулировки температуры отопления активируется для настройки (красный индикатор мигает).



Этой рукояткой в режиме отопления регулируется давление газа (по умолчанию соответствует 60% тепловой мощности) в зависимости от типа газа, а именно природный газ = 49% от макс. мощности отопления, сжиженный газ = 70% от макс. мощности отопления. Данная регулировка может быть проведена только в течение 12 секунд после обнаружения пламени. При возвращении переключки №1 в исходное положение, платой управления происходит запоминание установленного значения .

Значения, которые могут быть установлены:

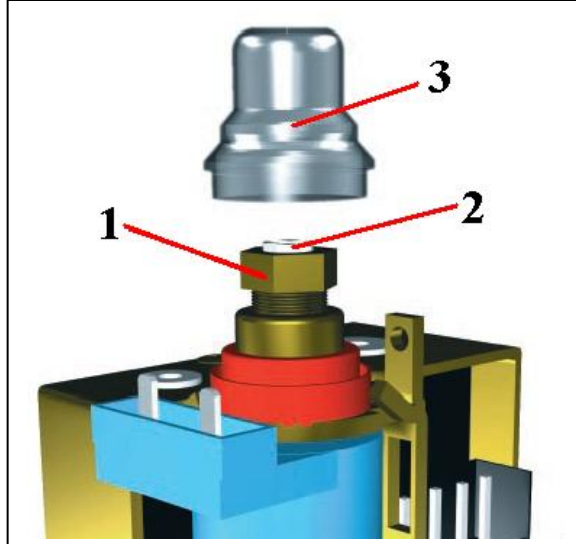
Категория газа $l_{2H3+}$	Природный газ G20	Бутан G30	Пропан G31
Давление газа в режиме проверки наличия и циркуляции воды (мбар)	5.1	13.5	16

## 4.7 Газовый клапан: регулировка давления

Давление газа на входе и (максим. / миним.) давление на выходе из газового клапана может быть измерено посредством специальных портов.

Как только контроль закончен, необходимо закрутить и опломбировать соответствующие винты. Рекомендуемый момент затяжки - 1.0 Нм.

Отсоединить компенсационную трубку, если она используется, снять пластиковый колпачок (3)

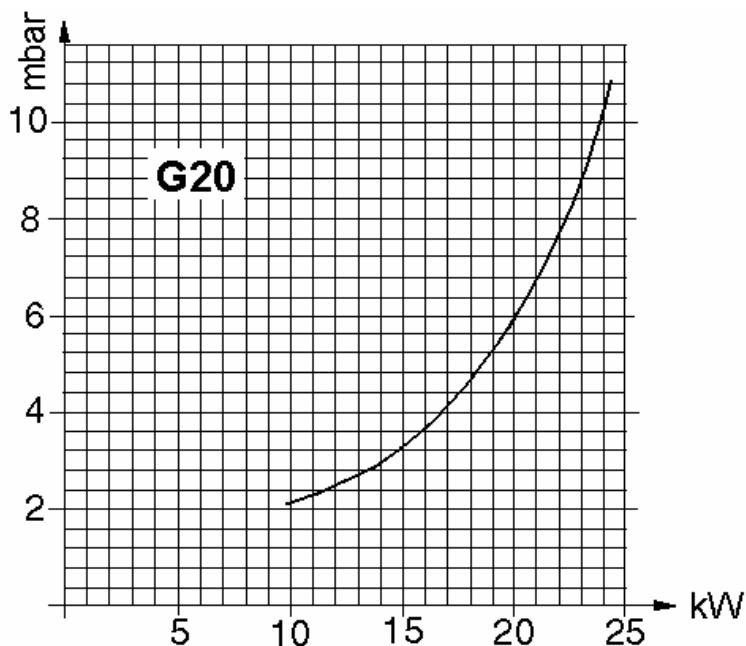


- Давление подачи: установить котел в режим максимальной мощности (на модулятор подается максимальный ток) и выполнить измерение. Котел возвращается в нормальный режим через 5 минут или нажатием кнопки отключения - включения.
- Максимальное давление: установить котел в режим максимальной мощности (на модулятор подается максимальный ток). Закручивать гайку (2), увеличивая давление на выходе, откручивать - уменьшая давление газа. Использовать ключ на 10 мм. Котел возвращается в нормальный режим через 5 минут или нажатием кнопки отключения - включения.
- Минимальное давление: отключить питание от модулятора клапана (отсоединить соответствующий провод), удерживая гайку (1), закручивать винт (2), тем самым, увеличивая давление или отпуская винт – уменьшая давление. Использовать плоскую отвертку. Снять пластиковый колпачок с модулятора.

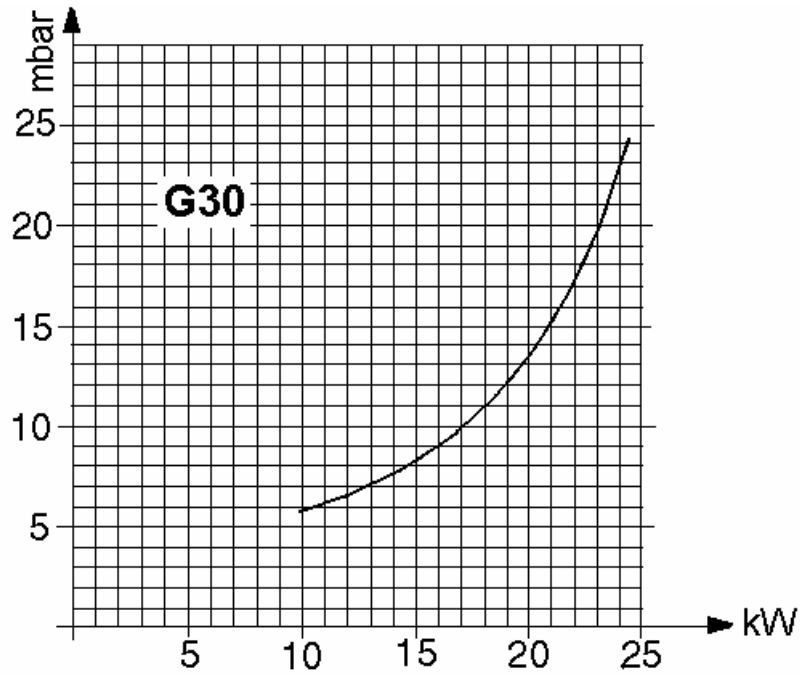
Категория газа II <sub>2H3+</sub>	Природный газ G20	Бутан G30	Пропан G31
Давление на входе (мбар)	20	30	37
Макс. давление (мбар)	10	24,2	36,1
Мин. давление (мбар)	2,1	6,8	6,5

## 4.7 Кривые калибровки давления

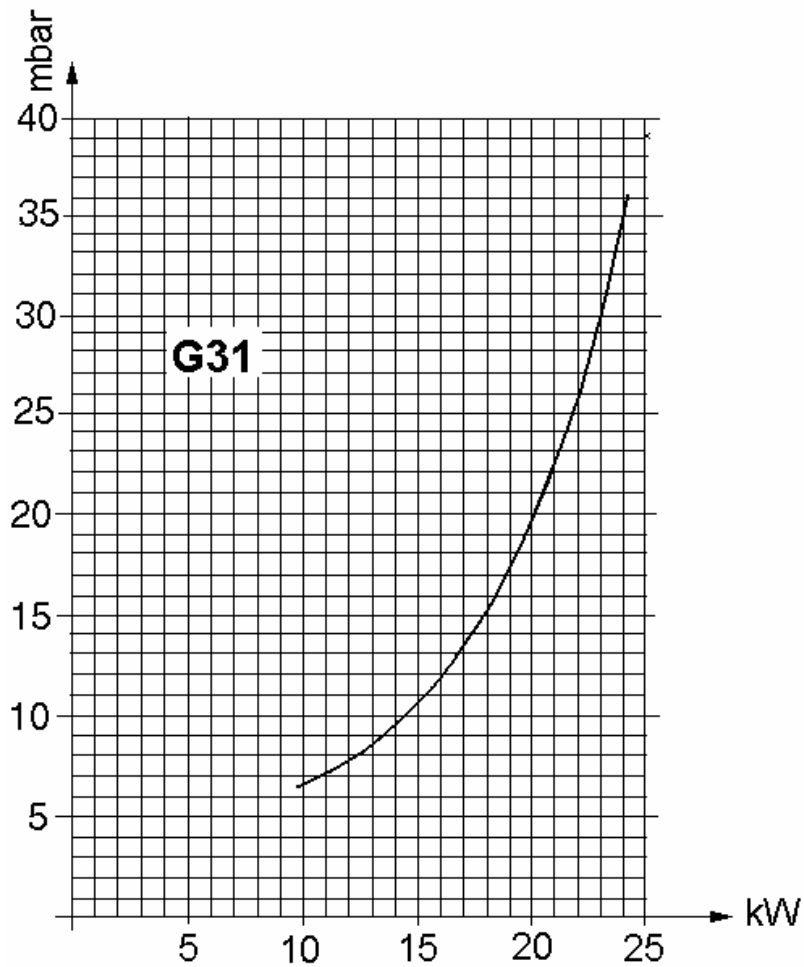
### 4.7.1 Кривая калибровки на природный газ G20



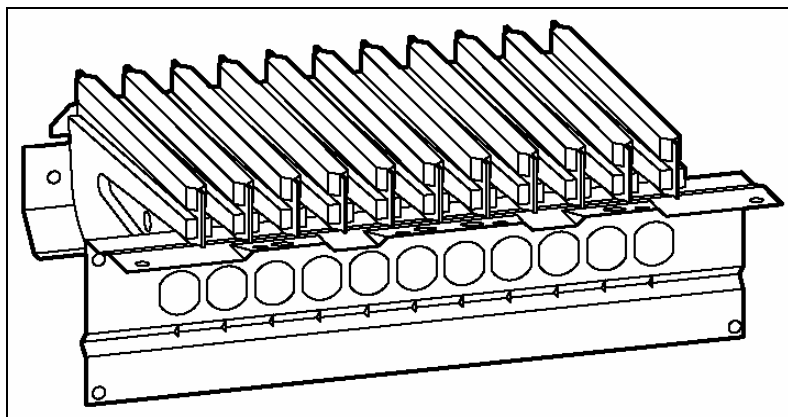
#### 4.7.2 Кривая калибровки на Бутан G30



#### 4.7.3 Кривая калибровки на Пропан G31



#### 4.8 Горелка (закрытая камера)



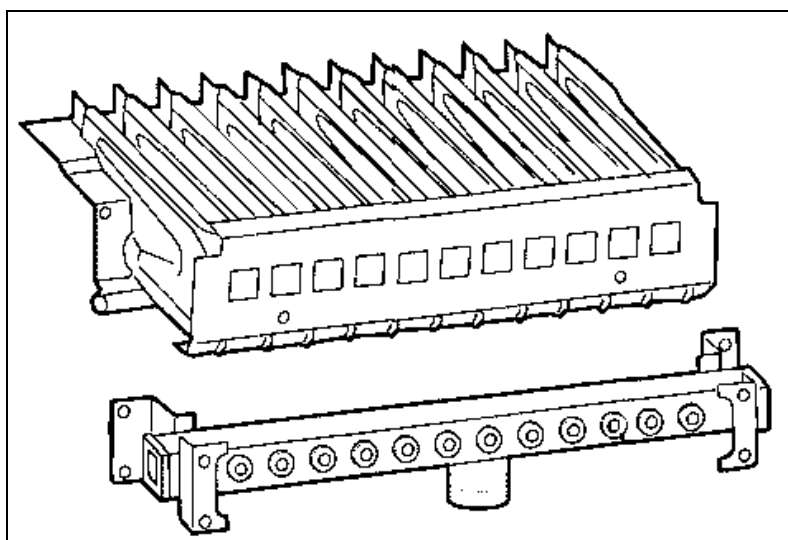
Технические характеристики:

- Компактного типа
- Мощность: 24 кВт
- Количество форсунок: 11

Форсунки:

- $\varnothing$  1,35 мм для природного газа G20
- $\varnothing$  0,78 мм для сжиженного газа (G30 – G31)

#### 4.9 Горелка (открытая камера)



Технические характеристики:

- Компактного типа
- Мощность: 24 кВт
- Количество форсунок: 12

Форсунки:

- $\varnothing$  1,30 мм для природного газа G20
- $\varnothing$  0,77 мм для сжиженного газа (G30-31)

## 4.10 Смена типа газа: настройка мощности в режиме проверки наличия и циркуляции воды в контуре отопления

Чтобы осуществить переход с одного типа газа на другой, следуйте инструкции:

- Демонтировать горелку
- Заменить форсунки и соответствующие прокладки
- Повторить регулировку макс./мин. давления и плавного пуска на газовом клапане (см. параграф выше)
- Изменить мощность искрообразования (в течение 12") в режиме контроля наличия/циркуляции воды в контуре отопления (см. предыдущий параграф).

## 4.11 Контроль наличия пламени

Пламя обнаруживается по току ионизации посредством электрода ионизации. Короткое замыкание электрода ионизации на землю приведет к аварийному отключению котла.

Минимальный ток ионизации приблизительно 0.5 мА;

Напряжение между электродом и «землей» - 110 В;

Минимальное сопротивление между электродом и «землей»  $\geq 60$  МОм.

Полярность не имеет значения при определении наличия пламени.

Метод проверки по току ионизации (рис. 1):

- 1- Отсоединить в центре провод между электродом и платой
- 2- Измерить наличие силы тока 0.5 мА тестером между двумя разомкнутыми контактами провода.

Метод проверки по напряжению (рис. 2):

- 3- Отсоединить в центре провод между электродом и платой
- 4- Измерить напряжение (как минимум 110 В) тестером между проводом и «землей»

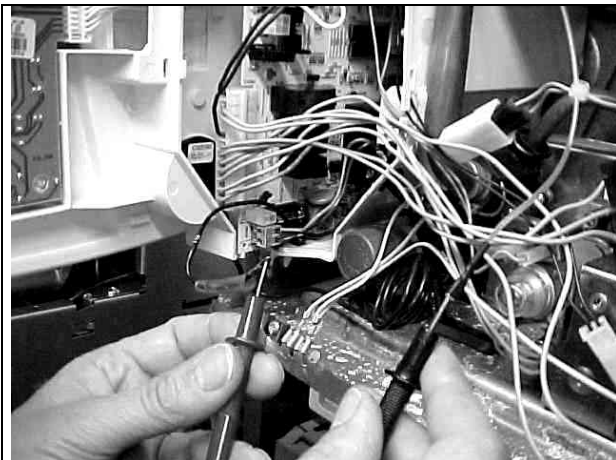


Рис. 1

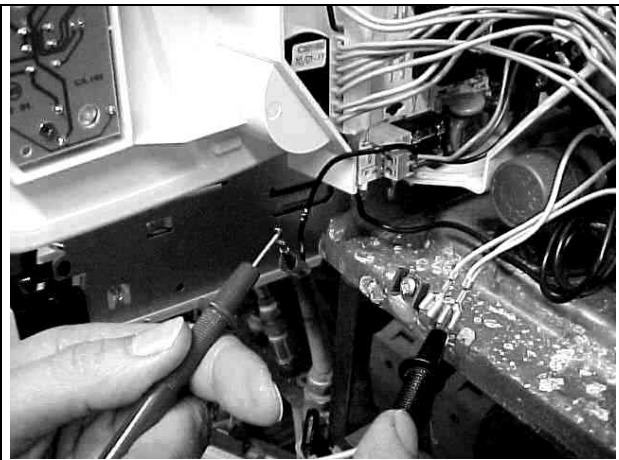


Рис. 2

## 5 СИСТЕМА ОТВОДА ПРОДУКТОВ СГОРАНИЯ

### 5.1 Контроль безопасности отвода продуктов сгорания (закрытая камера)

Котлы типа С – устройства с закрытой камерой сгорания с коаксиальным или двухтрубным дымоходом для подачи воздуха для сгорания извне и эвакуации продуктов сгорания (дыма) наружу.

Камера сгорания изолирована посредством внутренних перегородок внутри котла.

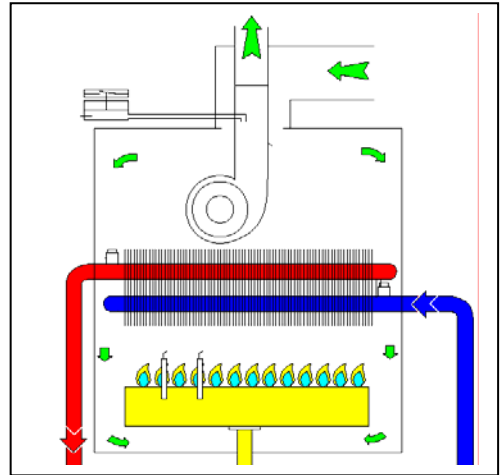
Для контроля безопасного удаления дыма, плата управления подсоединяется к 0 фазе и к нормально разомкнутому контакту реле давления дыма (PF). При перезапуске котла, реле должно находиться в состоянии «нормально разомкнуто» (NC) это состояние проверяется платой управления перед запуском вентилятора; когда вентилятор запустился, реле переключается в положение «нормально замкнуто» NO и начинается этап генерирования искры.

Если вентилятор запустился, но реле давления не переключилось из положения NC в положение NO или переключился, но вернулся обратно в положение NC при работе котла, (например из-за порыва ветра) произойдет аварийное отключение котла при продолжении работы вентилятора.

Пост-вентиляция продолжается в течение 20 секунд, если выключение произошло по причине:

- Выхода из строя системы зажигания;
- Выхода из строя системы циркуляции воды;
- перегрева.

Если в течение 20 секунд после запуска вентилятора реле давления дыма не переключается из положения NC в положение NO или, если вентилятор не работает и при этом идет команда на включение отопления, а контакты реле остаются замкнутыми в течение 3 секунд, на панели управления загорается желтая лампочка, если подключен климат-менеджер, на его экране загорается соответствующий код неисправности.



### 5.2 Контроль безопасности отвода продуктов сгорания (открытая камера)

Датчик контроля безопасного отвода продуктов сгорания (только для котлов с открытой камерой) расположен на выхлопном трубопроводе и представляет собой кликсон с температурой активации  $68^{\circ}\text{C} \pm 4^{\circ}\text{C}$ .

### 5.3 Контроль аварийного выключения

Аварийное отключение котла остается в памяти платы управления даже в случае отключения питания.

- безопасное время: 7 секунд (уст.) 10 секунд (макс.)

Аварийное отключение может произойти в случае: отсутствия воды или нарушения ее циркуляции, перегрева или выхода из строя платы управления.

Чтобы стереть из памяти платы управления код неисправности, необходимо повернуть соответствующую рукоятку в положение «release», или, если подключен КЛИМАТ-МЕНЕДЖЕР, нажать соответствующую кнопку на панели прибора. Процедура должна выполняться в течение 3 секунд в обратном случае – код неисправности останется в памяти платы управления.

Если выключение произошло из-за отсутствия воды в системе, у пользователя есть в запасе всего 5 попыток в течение 15 минут, чтобы запустить котел. Если произведено более 5 попыток безуспешного запуска, кнопка перезапуска блокируется на 5 минут между каждой последующей попыткой, (это состояние сигнализируется индикацией на контрольной панели котла и может быть прервано путем отключения/включения питания котла). То же самое происходит при безуспешных попытках стирания кода неисправности из памяти платы управления.

Если выключение произошло из-за неисправности системы зажигания, количество попыток перезапуска кнопкой на панели котла не ограничено, в то время при выполнении той же процедуры с помощью КЛИМАТ-МЕНЕДЖЕРА у пользователя есть в запасе всего 5 попыток в течение 15 минут, как описано выше.

## 5.4 Вентилятор (закрытая камера)

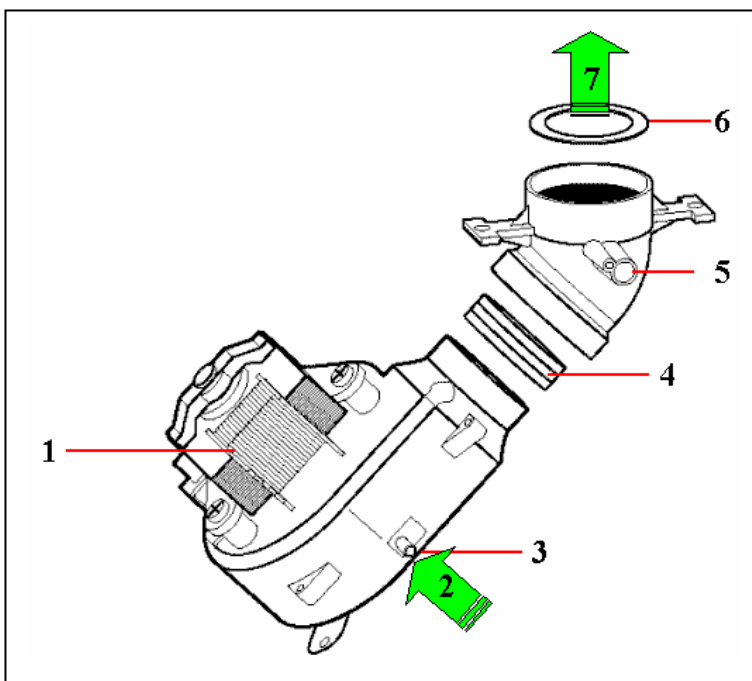
Вентилятор сообщает горелке необходимое количество воздуха для сгорания газа и компенсирует потерю тяги.

Описание

1. двигатель вентилятора
2. порт входа дыма
3. кронштейн реле давления
4. прокладка
5. порт анализатора выхлопа
6. диафрагма (см. инструкцию по установке)
7. порт выхода дыма

Технические характеристики:

- Мощность: 38 Вт
- Напряжение: 230 В
- Частота: 50 Гц



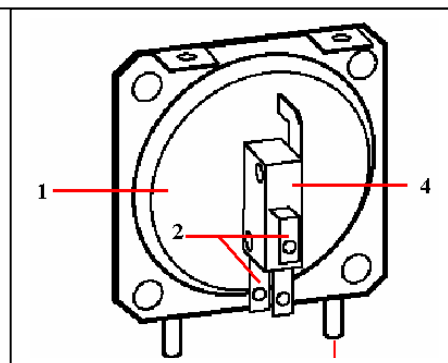
## 5.5 Реле давления (закр. камера)

Описание

1. корпус реле
2. крепление микровыключателя
3. порты для замера давления
4. микровыключателя
  - Состояния: 0.55 мбар или 5.5 мм водного столба для 24 кВт котла - включен
  - 0.4 мбар или от 4 мм водного столба для 24 кВт котла - выключен

Реле давления отрегулировано на заводе.

Снаружи есть порт для замера давления (+) – минимальное значение, которое может быть измерено цифровым манометром - 0.7 мбар. В режиме ожидания, контакты 2 должны быть разомкнуты. Трубки реле и Вентури должны периодически очищаться.



## 5.6 Система эвакуации выхлопных газов (закрытая камера)

См. инструкцию по установке.

### 5.6.1 Коаксиальная система – расстояния и длина

	Тип выхлопной системы	Ø 42мм диафрагма	без диафрагмы	максимальная длина	образование конденсата на магистралях отвода			
					не изолированные трубы Ø 43 без диафрагмы	нет	нет	нет
Коаксиальная система Ø 60/100	C12 (xx) C32 (xx) C42 (xx)	Lmin=0,5м Lmax=1м	Lmin=1м Lmax=3м	L = 3м	нет	нет	нет	нет

## 5.6.2 Двухтрубная система выпуска дыма – расстояния и длина

	Тип выхлопной системы	Ø 42мм диафрагма	без диафрагмы	максимал. длина	образование конденсата на магистралях отвода			
					не изолированные трубы Ø 43 без диафрагмы		Изолированные трубы Ø 43 без диафрагмы	
Двухтрубная система	C12 (xy)	Lmax = 11м	Lmin = 42м	42м	5м	5м	5м	5м
	C32 (xy)							
	C42 (xy)							
Ø80/80	C52 (xy) C82 (xy)	Lmax = 18м	Lmin = 18м Lmax = 43м	43м	5м	5м	16м	16м



## 6 ЭЛЕКТРИЧЕСКАЯ И ЭЛЕКТРОННАЯ СИСТЕМЫ

### 6.1 Описание электронной платы управления.

Платы управления (ПУ) моделей UNO-MCU и UNO-COM/AR разработаны как целостные электронные системы, предназначенные для управления системами безопасности и комфорта настенных котлов модели "UNO".

ПУ имеет встроенный микропроцессор, управляющий различными функциями котла и работает как интерфейс для дистанционного управления, передачи данных и терморегуляции на основании комнатного и наружного датчиков температуры.

ПУ UNO-MCU соединяется проводами с датчиками и исполнительными устройствами котла для выполнения функций безопасности и управления; все регулировки и установки пользователя сохраняются в памяти запоминающего устройства ПУ.

В ПУ UNO-COM/AR встроены все индикаторы панели управления и потенциометры регулировок. Панель управления выполнена в стиле торговой марки «Ariston».

Питание подается на плату через панель разъемов и выходит из ПУ на исполнительные устройства (высокое напряжение ~230 В), защищенные двумя предохранителями на ~230 В (фаза и ноль).

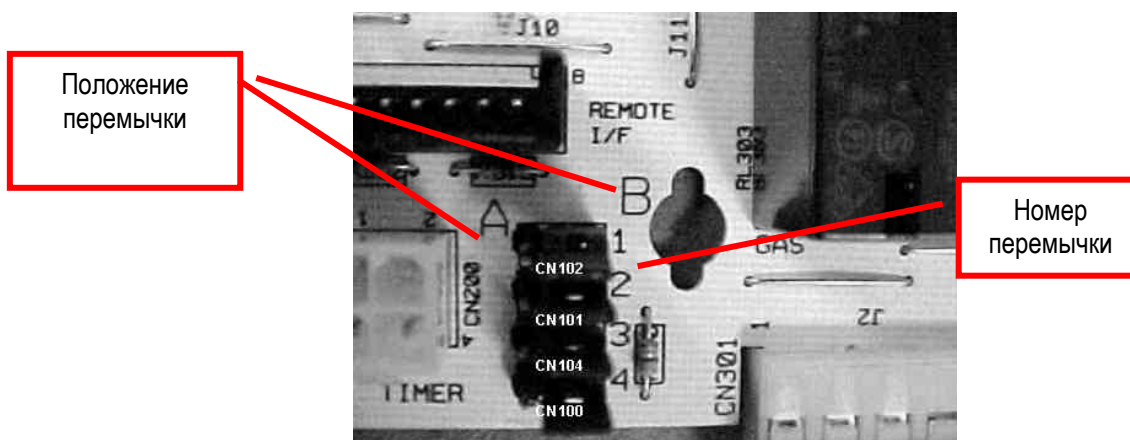
Панель разъемов имеет так же два дополнительных контакта не защищенных предохранителями (фаза и ноль) ~230 В на выходе на модем. Трансформатор, защищенный варисторами генерирует ток низкого напряжения для управления логическими функциями котла и питания дополнительных потребителей, таких как, таймер, КЛИМАТ-МЕНЕДЖЕР, модем для удаленного доступа поддержки.

Установкой перемычек на ПУ могут быть отрегулированы следующие функции котла:

ТАБЛИЦА УСТАНОВКИ ПЕРЕМЫЧЕК			
№ ПЕРЕМЫЧКИ	РАЗЪЕМ	Положение А	Положение В
1 (*)	CN102	Удаленный доступ / настройка мощности искрообразования	Вкл. Выкл. / Перезапуск / Отопление
2	CN101	Задержка воспламенения - 0	Задержка воспламенения: 2 мин.
3	CN104	Потенциометр температуры отопления: 38-44	Потенциометр температуры отопления: 42-82
4 (**)	CN100	Настройка максимальной мощности отопления и плавного воспламенения	Режим ГВС / режим отопления

(\*) для регулировки мощности при установке котла (см. "управление мощностью воспламенения")

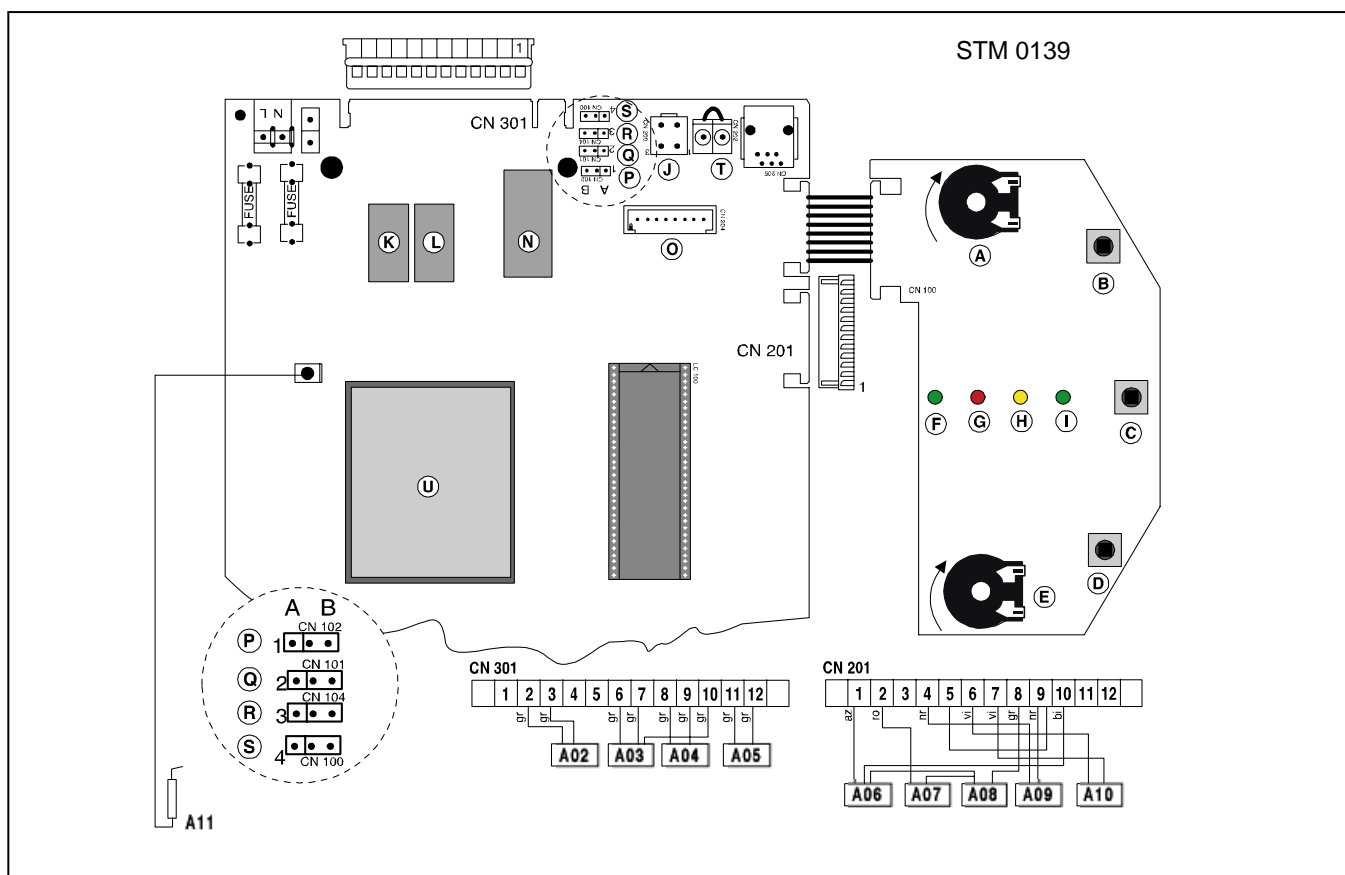
(\*\*) см. параграф "Регулировка плавного воспламенения и максимальной мощности отопления"



## 6.2 Таблица индикации панели управления

Условие	Зеленый индикатор	Желтый индикатор	Красный индикатор выключения	Зеленый индикатор (комфорт)	Пояснения
Котел выключен	выкл	выкл	выкл	выкл	Ни один из индикаторов не горит
Момент включения котла	горит	горит	горит	горит	Все индикаторы загораются одновременно и гаснут примерно через 1 секунду.
Котел включен (режим ожидания)	Мигает с низкой частотой	выкл	выкл		Зеленый индикатор мигает с низкой частотой, сигнализируя о том, что питание подается на плату управления.
Котел включен (установка по мощности)			Мигает непрерывно		Красный индикатор мигает постоянно – перемишка 1-4 в положении А – режим установок котла
Котел включен (режим удаленного доступа)	Мигает с низкой частотой	Мигает с низкой частотой	выкл		Желтый индикатор мигает с низкой частотой, указывая на то, что активирован режим удаленного доступа
Котел включен (вентилятор работает и реле давления газов в положении выкл)	Мигает с низкой частотой	горит	выкл		Если через 20 секунд после запуска вентилятора контакты реле давления не замыкаются или, если вентилятор не запустился при команде на запуск, а контакты реле давления остались замкнутыми более 3 сек.
Котел включен Горелка включена	горит	выкл	выкл		Зеленый индикатор заменяет окошко наблюдения за пламенем.
Котел включен Выключение вследствие нарушения воспламенения	Мигает с низкой частотой	выкл	горит		Режим аварийного выключения из-за неисправности в системе искрообразования, необходим перезапуск.
Котел включен Выключение из-за перегрева или нарушения циркуляции воды	Мигает с низкой частотой	горит	горит		Аварийное выключение вследствие перегрева системы или нарушения циркуляции воды, необходим перезапуск.
Котел включен Остановка после 5 безуспешных попыток перезапуска в течение 15 сек.	Мигает с низкой частотой	Мигает непрерывно			Выключение вследствие превышения количества попыток перезапуска; прибор необходимо отключить от сети питания и снова включить.
Котел включен Режим «трубочист»	горит	Мигает непрерывно	выкл		Котел работает в режиме «трубочист».
Котел включен Режим «комфорт»				горит	Котел работает в режиме «комфорт».

### 6.3 Электрическая диаграмма



**Описание:**

- A – Регулятор температуры отопления и переключатель зима/лето
- B – Кнопка перезапуска
- C – Кнопка Вкл./Выкл.
- D – Кнопка функции «комфорт»
- E – Регулятор температуры ГВС
- F – Индикатор функции «комфорт»
- G – Индикатор неисправности искрообразования
- H – Индикатор неисправности дымоудаления
- I – Индикатор работы котла
- J – Разъем подключения таймера
- K – Реле насоса
- L – Реле привода 3-ходового клапана
- M – Реле вентилятора
- N – Реле газового клапана
- O – Разъем пульта управления
- P – Переключатель установки мощности искрообразования
- Q – Переключатель регулировки задержки воспламенения
- R – Переключатель выбора температурного режима 38-44 / 42-82
- S – Переключатель настройки плавного воспламенения и макс. мощности
- T – Разъем комнатного термостата
- U – Трансформатор

- A01 – Вентилятор
- A02 – Газовый клапан
- A03 – Привод 3-ходового клапана
- A04 – Насос
- A05 – Трансформатор розжига
- A06 – Датчик подачи
- A07 – Датчик возврата
- A08 – Прессостат (датчик дымохода)
- A09 – Датчик протока ГВС
- A10 – Модулятор

- Цвета:
- Gy – Серый
  - W – Белый
  - R – Красный
  - Bl – Синий
  - V – Фиолетовый
  - B – Черный

## 6.4 Напряжение питания и параметры управления

### 6.4.1 Напряжение питания котла и его силовых узлов

Описание		Значение	Замечания	
1	A	Напряжение питания	~ 230 В	Расхождение +10% -15%
	B	Рабочая температура	0 ÷ 60°C	
	C	Предохранители	2A FAST ~ 250В	2 шт., на L и N
	D	Варисторы	275 В	
2	A	Питание насоса	~ 230 В	
	B	Питание привода 3-входного клапана	~ 230 В	
	C	Питание вентилятора	~ 230 В	
	D	Питание газового клапана	~ 230 В	
	E	Питание устройства розжига	~ 230 В	

### 6.4.2 Параметры цепей управления и защиты

Описание		Значение	Замечания	
1	A	Ток ионизации	минимум 0.5 мА	
	B	Напряжение между электродом ионизации и «массой»	~ 110 В	
	C	Минимальное сопротивление между электродом ионизации , «массой» и проводом	≥60 МОм	
	D	Полярность «фаза» - «ноль» электрода ионизации	нет	
2	A	Время выключения при аварии	7 сек. (норм.)	10 сек. (макс.)
	B	Количество попыток перезапуска с «КЛИМАТ-МЕНЕДЖЕРА»	5 попыток за 15 мин	
	C	Задержка между попытками перезапуска (после 5 попытки)	5 минут	
3	A	Время на размыкание контактов реле давления дыма	20 сек.	
	B	Время на замыкание контактов реле давления дыма	3 сек.	

### 6.4.3 Другие параметры управления

		Описание	Значение	Замечания
1	A	Пределы регулировки температуры ГВС	36 – 56 °C	Регулятор
	B	Макс. температура выключения горелки по датчику температуры NTC (2) в режиме ГВС	T <sub>гвс</sub> = 62/66 °C	Повторное зажигание при опускании температуры на 1°C
	C	Макс. температура выключения горелки по датчику температуры NTC (1) в режиме отопления	88°C	Повторное зажигание при опускании температуры на 4°C
2	A	Пределы регулировки температуры отопления по датчику NTC (1)	42 ÷ 82 °C	регулятор
	B	Пределы регулировки температуры в системе отопления пола по датчику NTC (1)	38 ÷ 44 °C	регулятор (активируется при перестановке переключки №3)
	C	Макс. температура выключения горелки по датчику температуры NTC (1) в режиме отопления	T заданная +4°C	
3	A	Задержка автозапуска	0 / 2 min.	Выбирается переключкой
4	A	Температура запуска насоса по датчику NTC (1) в режиме антизамерзания	8°C	
	B	Температура остановки насоса по датчику NTC (1) в режиме антизамерзания	9°C	
	C	Температура зажигания горелки по датчику NTC (1) в режиме антизамерзания	4°C	
	D	Температура остановки котла по датчику NTC (1) в режиме антизамерзания	33°C	
5	A	Задержка запуска насоса при переключении из режима ГВС в режим отопления.	7 сек.	
	B	Задержка выключения насоса	40 сек.	
	C	Время постциркуляции	варьируется	
	d	Время между последним выключением - включением насоса (режим антиблокировки)	21 час	
	e	Время работы насоса в режиме антиблокировки	20 сек.	
8	a	Предел регулировки плавного пуска по току	0 ÷ 100%	Выбирается переключкой
9	a	Предел регулировки максимальной мощности по току	0 ÷ 100%	Выбирается переключкой
10	a	Предел регулировки мощности искрообразования	49% ÷ 100%	Выбирается переключкой

Внимание 1: Расхождение по температуре ± 1°C

## 6.5 Управление температурными режимами

### 6.5.1 Функция ГВС

При открытии крана разбора горячей воды, датчик протока посылает сигнал на плату управления и та, в свою очередь, запускает циркуляционный насос.

Если тест на работоспособность датчиков температуры пройден нормально (вероятностный тест), включается вентилятор, если система выпуска дыма работает нормально (проверяется по состоянию реле давления дыма), открывается газовый клапан и генерируется искра в режиме плавного пуска котла.

Горелка зажигается в режиме ГВС только, если температура датчика NTC (2) выше, чем температура выключения котла из-за активации режима антизамерзания. Это длится 3 секунды, пока от датчика протока не поступит сигнал о движении воды через котел, когда горелка работает (в режиме отопления) или в цикле постциркуляции.

После 12 секундного начального теста, мощность регулируется в соответствии с режимом ГВС; следовательно, управление мощностью происходит между максимальным и минимальным значениями, установленными на газовом клапане посредством модуляции пламени для обеспечения заданной пользователем температуры горячей воды.

Если минимальная мощность слишком высока, горелка остается включенной до достижения датчиком NTC (2) температуры образования накипи  $T_{гвс}$ . Выключение горелки по температуре антинакипи не происходит в момент проверки системой управления наличия и циркуляции воды в контуре.

Если температура датчика NTC (1) достигает  $88^{\circ}\text{C}$  в режиме ГВС, горелка гаснет и загорается снова при падении температуры этого датчика до  $84^{\circ}\text{C}$ .

Если к плате управления подсоединен «КЛИМАТ-МЕНЕДЖЕР», установки по температуре остаются такими же, как описано выше, но управление температурой ГВС осуществляется автоматически «КЛИМАТ-МЕНЕДЖЕРОМ», а регулятор температуры ГВС на панели управления деактивируется.

### 6.5.2 Режим отопления

Этот режим, который активируется только в положении регулятора «ЗИМА», включается по команде комнатного термостата, цифрового таймера или «КЛИМАТ-МЕНЕДЖЕРА».

При включении отопления, 3-входной клапан переключается из режима ГВС на отопление и через 7 секунд начинает работать насос. После проверки работоспособности датчиков температуры (вероятностный тест) включается вентилятор, если система выпуска дыма работает нормально (проверяется по состоянию реле давления дыма), открывается газовый клапан и генерируется искра в режиме плавного пуска котла.

Когда система определяет наличие пламени, производится контроль наличия и циркуляции воды в основном контуре при мощности, установленной в соответствии с режимом отопления; модуляция пламени отсутствует, пока не достигнут предел выключения по температуре ( $88^{\circ}\text{C}$ ).

Мощность затем модулируется между максимальным (регулируется) и минимальным значением, установленным на газовом клапане.

Если минимальная мощность слишком высока, горелка остается включенной до достижения датчиком NTC (1) температуры =  $T_{зад}+4^{\circ}\text{C}$  и выключается. Повторное воспламенение горелки происходит после падения температуры ниже порогового значения или через 2 минуты после выключения, если такой режим установлен перемычкой №2.

Режим ГВС имеет приоритет перед режимом отопления, поэтому при открытии крана разбора горячей воды котел переключается в режим ГВС на время, пока кран разбора ГВ открыт.

Подключение пульта дистанционного управления деактивирует регулятор температуры на панели управления.

Если пульт дистанционного управления («КЛИМАТ-МЕНЕДЖЕР») подключен к плате управления, установки по температуре остаются такими же, как описано выше, но контролируются автоматически «КЛИМАТ-МЕНЕДЖЕРОМ» в соответствии с температурой наружного датчика (если он установлен) и температурой помещения, оптимизируя температуру воды, подаваемую котлом в контур отопления.

### 6.5.3 Функция таймера / комнатного термостата

Таймер и комнатный термостат подключаются к плате управления через разъем и запитываются током низкого напряжения.

Разъем так же позволяет подключить часы, имеющие такие характеристики:

- Напряжение питания : 3В или 12 В
- Потребляемый ток: 5мА (макс.)

### 6.5.4 Работа пульта дистанционного управления

Пульт дистанционного управления (ДУ) TWR-MC1 подключается к плате через специальный интерфейсный модуль.

Если ДУ подключен к плате управления, все команды управления и установки за исключением установок, отрегулированных переключками №1 и №3, передаются на плату через ДУ.

Если ДУ выключить после установки плавного розжига и максимальной мощности отопления, эти установки остаются в памяти платы управления.

Установка по температуре происходит автоматически в соответствии с температурой наружного датчика (если он установлен) и температурой в помещении, оптимизируя температуру воды в контуре отопления.

Платы управления UNO-MCU предназначены для управления функциями котла в соответствии с температурой в снаружи и внутри помещения, таким образом, подключать ДУ к плате управления можно в трех различных конфигурациях:

- 1) Наружный датчик температуры, подключенный к интерфейсному модулю ДУ платы UNO-MCU, контролирует модуляцию температуры воды по выбранной кривой отопления.
- 2) Комнатный датчик (встроенный в ДУ, подключенный к плате UNO-MCU) автоматически контролирует температуру воды в контуре отопления.
- 3) Комбинация наружный + комнатный датчики полностью управляют температурой в контуре отопления.

**Более детально (таблица кодов неисправностей) см. “Руководство по работе с ДУ”.**

### 6.5.4 Функция удаленного доступа

Платы управления UNO-MCU имеют серийный порт подключения к персональному компьютеру (ПК) или системе удаленного доступа. Служба удаленного доступа может быть активирована следующим образом:

- Посредством активации этой функции «КЛИМАТ-МЕНЕДЖЕРОМ»
- Нажатием переключки №1 и регулятора Выкл/Вкл/Перезапуск в течение 10 секунд.

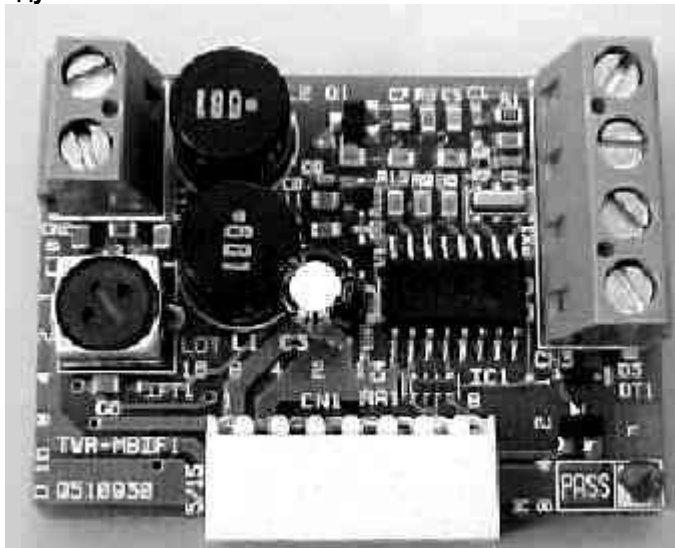
При включении режима удаленного доступа индикаторы панели управления работают в таком режиме:

Зеленый индикатор	Желтый индикатор перегрева	Красный индикатор
ВЫКЛ	мигает	ВЫКЛ

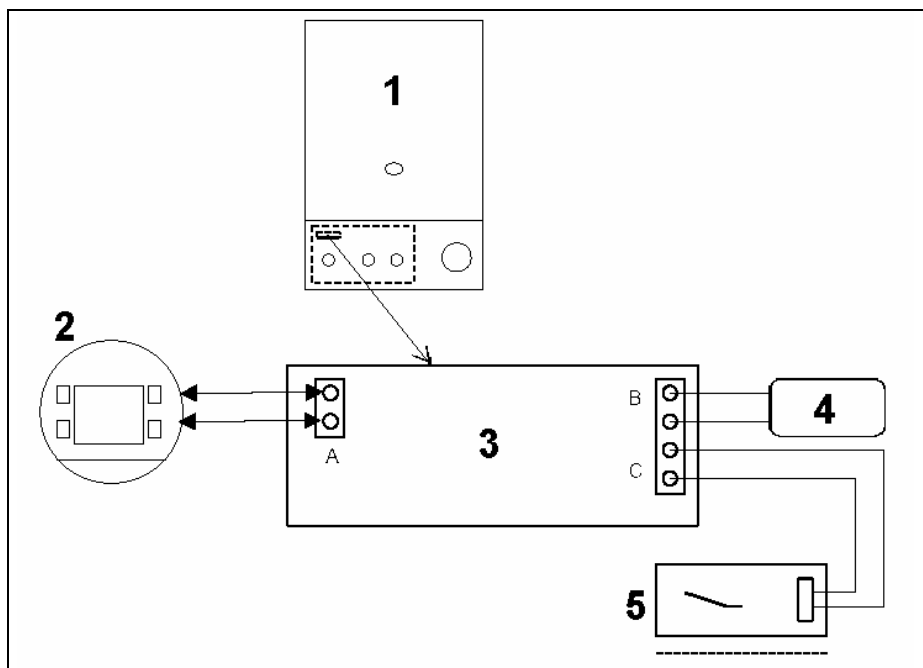
## 6.6 Подключение ДУ и наружного датчика температуры

Для подключения ДУ «КЛИМАТ-МЕНЕДЖЕР» и датчика наружной температуры к плате управления, необходимо вставить интерфейсный модуль TWR-MIBIF1 (см. электрическую диаграмму) в соответствующий разъем платы и подсоединить провода, как указано ниже:

интерфейсный модуль TWR-MIBIF1



**Внимание:** не подключайте питание ~ 220 В к ДУ и датчику наружной температуры! Это может вывести из строя плату управления.



Описание

1. Котел
2. ДУ
3. Модуль TWR-MIBIF1
4. Датчик наружной темп-ры
5. Реле для зонального клапана

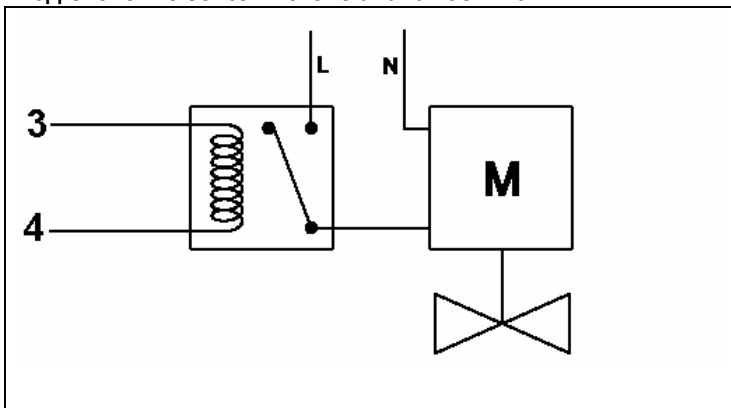
**Внимание:** Снять перемычку с разъема комнатного термостата



## 6.7 Подключение зонального клапана и комнатного термостата

Для подключения реле зонального клапана или другого периферийного устройства надо вставить плату TWR-MIBIF1 в разъем (см. электрическую схему) передвинуть переключку к разъему комнатного термостата и подсоединить провода, как показано ниже:

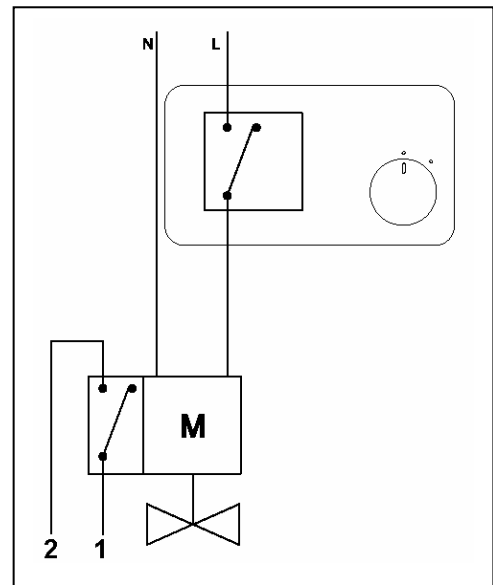
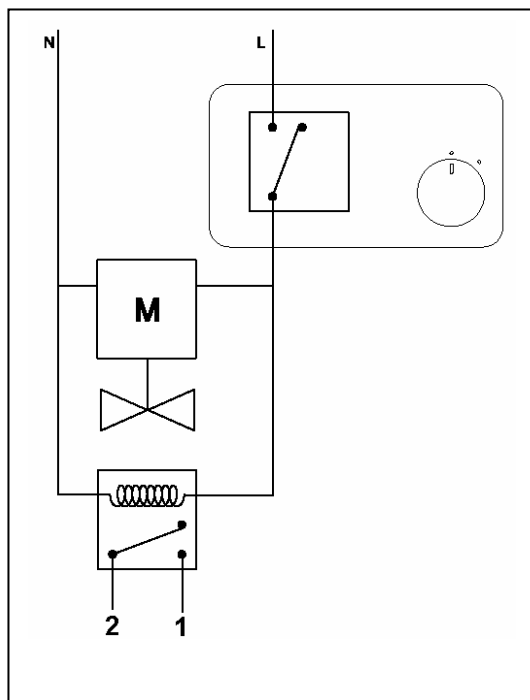
### Подключение зонального клапана гостиной



Подсоединить реле (12 В/0,5 Вт катушка, 230 В/50Гц контакты), которое подает фазу на зональный клапан 1 к разъему С (3 и 4 контактам).

### Подключение зонального клапана спальни микропереключателем

Для подключения второго клапана (например, для спальни), необходимо снять переключку с разъема комнатного термостата и подсоединить микропереключатель второго зонального клапана к его клеммам; затем подключить комнатный термостат второй зоны к фазе клапана.



### Подключение зонального клапана спальни без микропереключателя

Если на зональном клапане нет микропереключателя, подключите реле (катушка 220В, Н.Р. контакты) параллельно второму клапану к клеммам 1 и 2 комнатного термостата. Подключите комнатный термостат к фазе, идущей на привод клапана и реле.