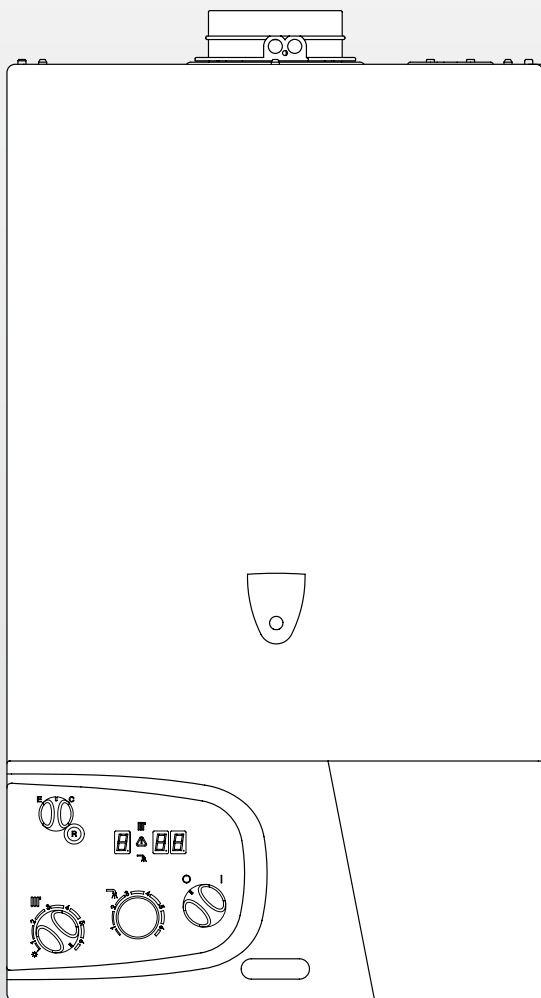


micro **GENUS PLUS** system



(RU) Инструкции по установке и техническому обслуживанию

Настенного газового котла
с закрытой камерой сгорания
и принудительной подачей
воздуха типа С



MicroGenus Plus System 21 RFFI
MicroGenus Plus System 28 RFFI
MicroGenus Plus System 31 RFFI

Инструкции для установщика оборудования.

Данное оборудование используется для отопления и получения горячей воды для домашнего пользования.

Котел должен быть подключен к отопительной системе и к сети холодного водоснабжения в соответствии с их рабочими характеристиками и мощностью. Запрещается использование данного оборудования в отличных от вышеуказанных целей. Производитель не несет ответственность за возможные повреждения, причиненные вследствие неправильной, ошибочной и некорректной эксплуатации оборудования или же по причине несоблюдения или недостаточного соблюдения инструкций, приведенных в данном руководстве.

Установка, монтаж, техническое обслуживание и любая другая операция по ремонту и т.п. должны осуществляться в соответствии с действующими нормативами и указаниями, предоставленными производителем. Неправильная установка оборудования может причинить ущерб и нанести вред людям, животным и имуществу. Котел поставляется в упаковке из картона. После его распаковки, проверьте и убедитесь в целостности оборудования и комплектности поставки. В случае обнаружения несоответствия следует обратиться к поставщику. Не следует оставлять элементы упаковки (скобы, пластиковые мешки, пенопласт и т.д.) в местах, доступных детям, поскольку они (элементы упаковки) являются потенциальными источниками опасности. В случае поломки и/или ненормальной работы котла следует выключить его, закрыть газовый вентиль, не пытаться самостоятельно ремонтировать оборудование, а обратиться к квалифицированному специалисту сервисного центра. Прежде чем приступать к осуществлению какой-либо операции по техническому обслуживанию или ремонту котла, необходимо отключить электропитание, переключив наружный биполярный выключатель в положение "OFF" («Выключено»). Возможные ремонтные работы, выполняемые с использованием исключительно оригинальных (фирменных) запасных деталей и узлов, должны производиться только квалифицированным специалистом. Несоблюдение вышеприведенных инструкций может нанести ущерб безопасности системы. В случае проведения каких-либо работ вблизи мест прокладки электропроводки либо дымоходов, следует остановить систему, переключив наружный биполярный выключатель в положение "OFF", и закрыв газовый вентиль. По завершению работ квалифицированный специалист должен проверить состояние электропроводки и дымоходов. Для чистки внешних деталей следует выключить котел и переключить наружный выключатель в положение "OFF" («Выключено»). Чистку оборудования следует производить при помощи влажной ветоши, пропитанной мыльным раствором. Ни в коем случае не следует использовать агрессивные моющие средства, инсектициды или токсичные средства. Соблюдение действующих норм обеспечит надежное, экологически чистое и энергетически экономное функционирование котла. В случае использования стандартных и дополнительных наборов деталей, следует использовать только оригинальные (фирменные) наборы.

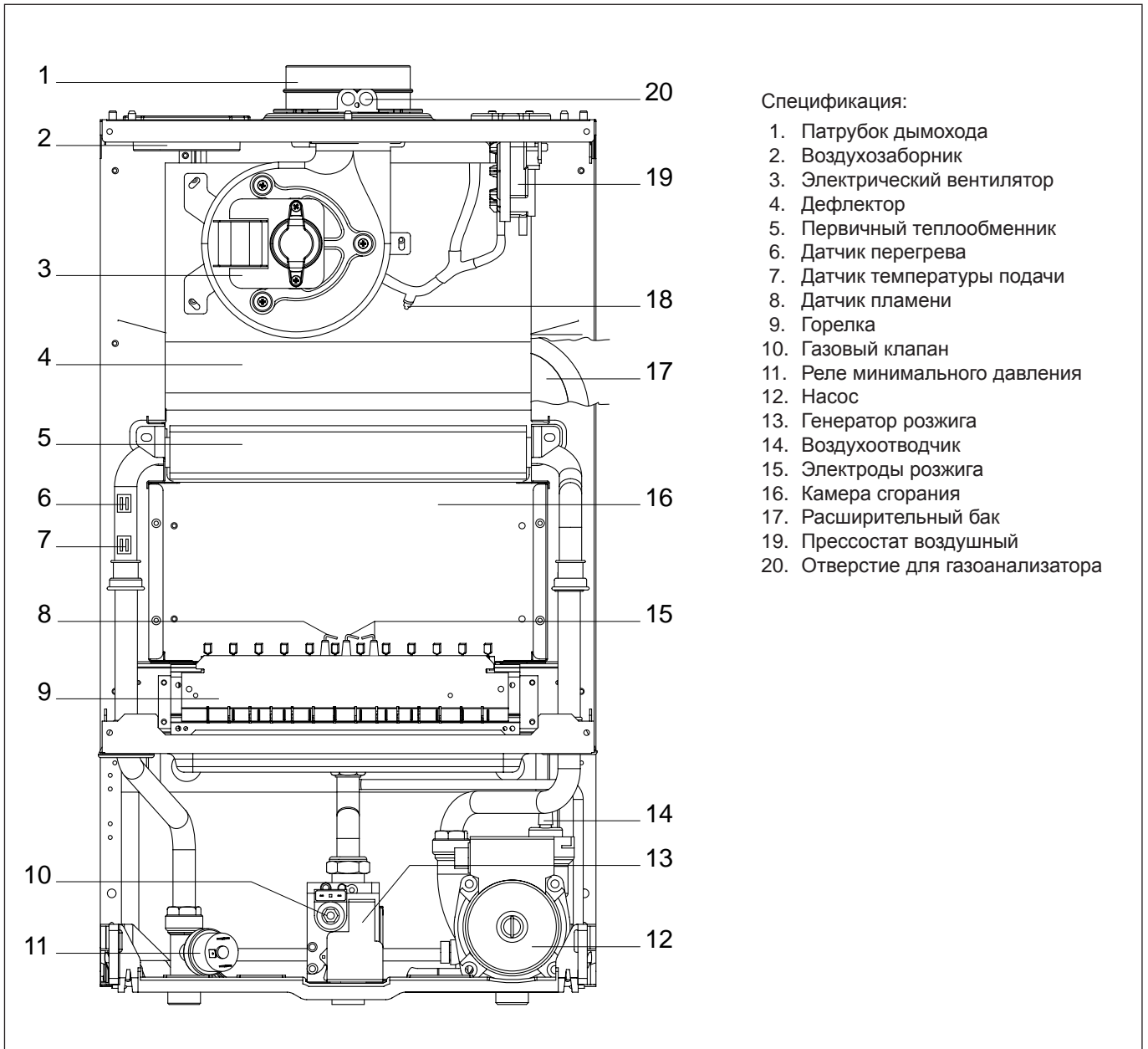
Установка и первый запуск котла должны осуществляться квалифицированным специалистом авторизованного сервисного центра в соответствии с действующими национальными нормативами по монтажу оборудования, а также согласно возможным предписаниям местных властей и органов здравоохранения.

После установки котла установщик обязан внести данные по монтажу в гарантийный талон котла, а также проинструктировать пользователя о работе котла и устройствах безопасности, которыми он снабжен.

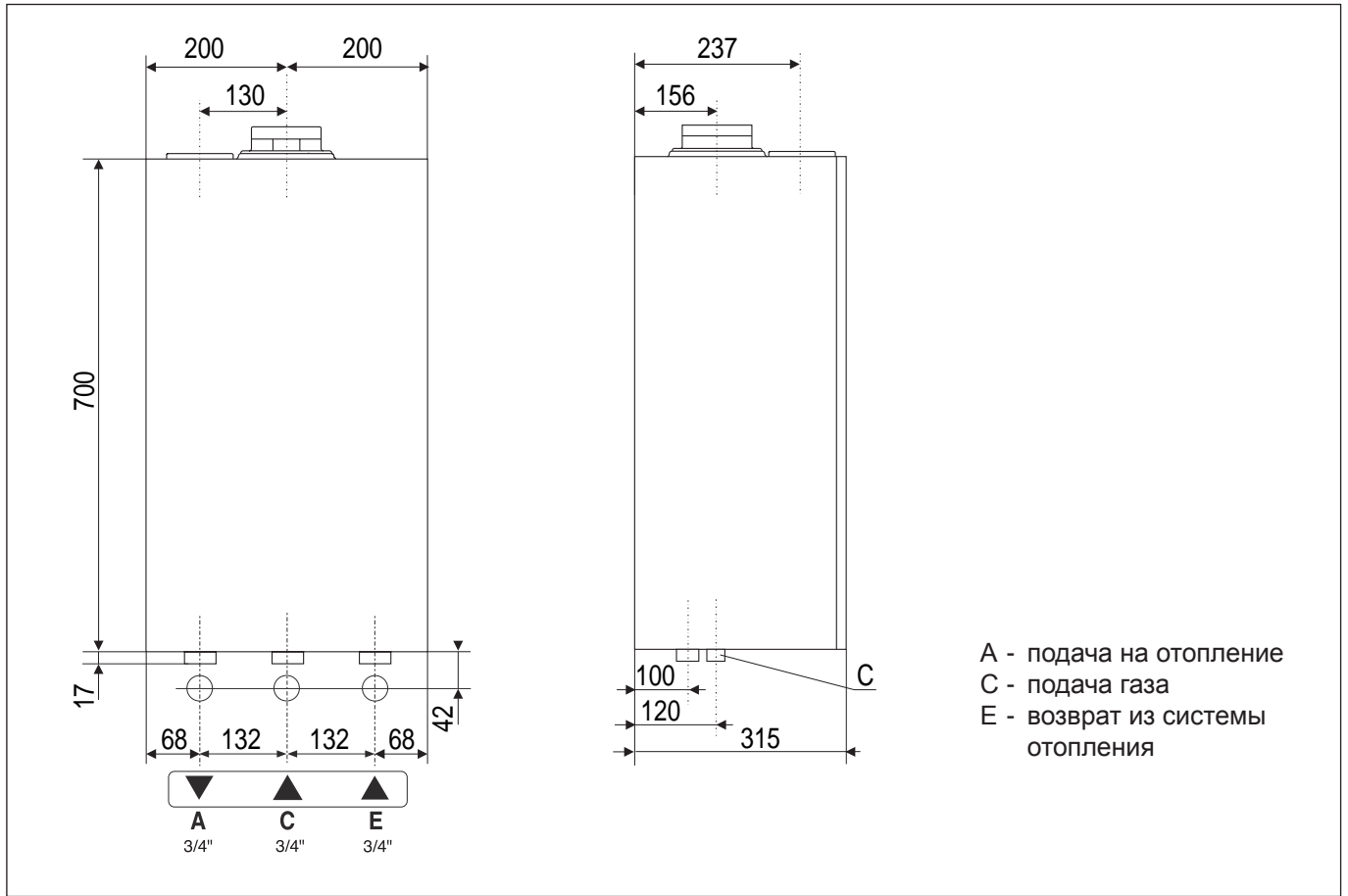
Маркировка ЕС

Марка ЕС гарантирует, что оборудование соответствует основным требованиям директивы по газовой аппаратуре 90/396/СЕЕ, основным требованиям относительно электромагнитной совместимости 89/366/СЕЕ, а также производительности 92/42/СЕЕ

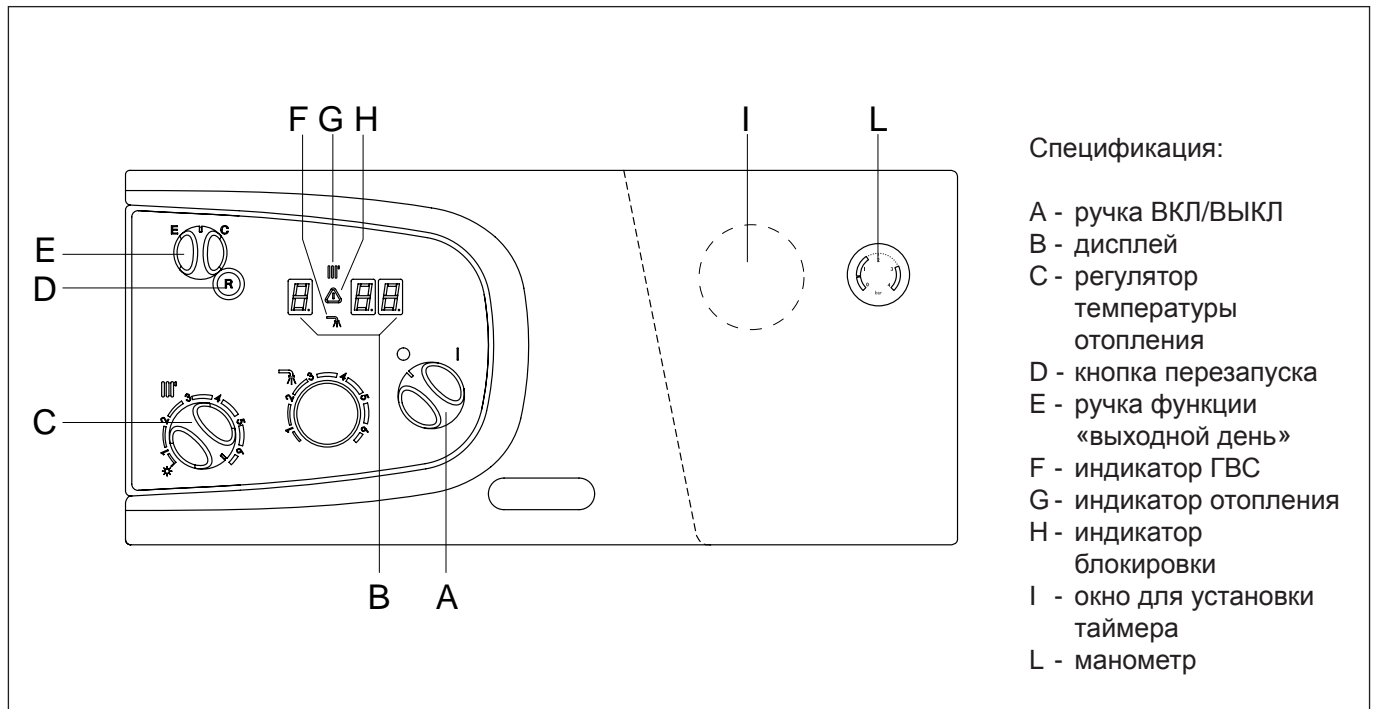
Общий вид



Размеры



Панель управления



Технические характеристики

Наименование модели		21 RFFI	28 RFFI	31 RFFI
Сертификация		EC	EC	EC
Тип камеры сгорания котла		C	C	C
Номинальная мощность на входе макс./ мин. (Hi)	кВт	26,5/11,0	29,8/12	33,5/14,0
Номинальная мощность на выходе макс./мин.	кВт	24,8/9,7	28,0/10,5	31,1/12,1
Расчетный КПД	%	94,9	94,3	94,3
КПД при номинальной мощности (60/80°C) Hi/Hs	%	93,7/84,4	93,2/83,9	92,8/83,6
КПД при работе на 30% мощности при 47°C Hi/Hs	%	90,7/81,6	89,4/80,5	90/81,04
Минимальное значение КПД Hi/Hs	%	88,4/79,6	87,4/78,7	86,7/78,1
Максимальные теплотери (ΔT=50°C)	%	1,2	1,1	1,5
Теплотери на дымоходе при работающей горелке	%	5,1	5,1	5,7
Теплотери на дымоходе при выключенной горелке	%	0,4	0,4	0,4
Максимальный расход дыма G20	кг/час	51,4	61,9	64,7
Остаточный напор выпуска	мбар	1,23	1,65	1,6
Температура дыма G20	°C	106,9	115,4	121,2
Содержание CO ₂ G20	%	7,15	6,67	7,19
Содержание CO (0%O ₂)	ppm	39,3	36,8	60,5
Содержание O ₂	%	7,9	8,4	7,8
Класс Nox		3	3	3
Избыток воздуха		57,4	67,9	56,5
Минимальная температура в месте установки	°C	5	5	5
Потери напора воды (макс.) ΔT=20°C	мбар	200	200	200
Остаточный напор в системе	бар	0,25	0,25	0,25
Минимальное давление в системе отопления	бар	0,7	0,7	1
Максимальное давление в системе отопления	бар	3	3	3
Емкость расширительного бака	л	7	7	7
Предварительное давление в расширительном баке	бар	1	1	1
Максимальный объем системы отопления	л	130	130	130
Температура нагрева макс./мин. (диапазон высокой температуры)	°C	82/42	82/42	82/38
Напряжение/частота питания	В/Гц	230/50	230/50	230/50
Общая потребляемая мощность	Вт	120	148	148
Класс защиты электрического оборудования	IP	X4D	X4D	X4D
Масса	кг	30	31	31
Размеры (L x A x P)	мм	400x700x315	400x700x315	400x700x315

Инструкции, с которыми следует ознакомиться до начала установки оборудования

Данный котел служит для нагрева воды до температуры ниже точки кипения. Он должен быть подключен к системе отопления, соответствующей по своим размерам рабочим характеристикам и мощности котла.

Прежде чем приступить к подключению котла следует:

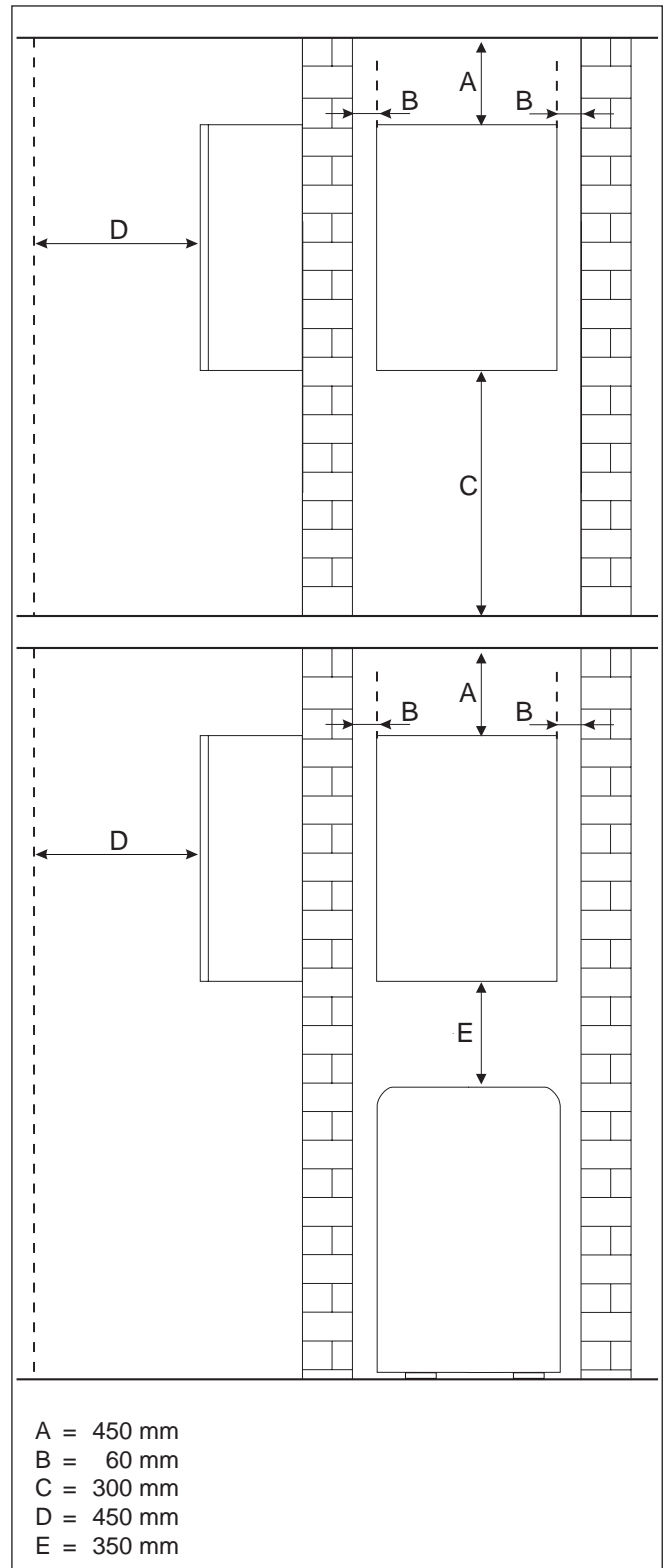
- аккуратно промыть систему отопления с тем, чтобы удалить возможные осколки резьбы, сварки или грязь, которые могут повредить правильной работе котла;
- проверить, готов ли котел для работы с имеющимся видом газа (прочтите то, что написано на этикетке упаковки и на табличке с характеристиками котла);
- проверить, чтобы в дымоходе не было сужений, и чтобы выпускные отверстия не были подсоединены к другим устройствам;
- проверить, чтобы в случае соединения с уже существующими дымоходами, те были хорошо прочищены, и чтобы там не было шлака, поскольку возможный отрыв шлакового налета может затруднить проход дыма, создавая опасные ситуации;
- проверить герметичность дымохода;
в случае использования чрезвычайно жесткой воды, существует риск образования известняковых наростов с последующим снижением эффективности составных частей и элементов котла. расстояния, которые вблизи котла не должны находиться какие-либо легковоспламеняющиеся объекты или предметы. Убедитесь, что помещение, в котором должен быть установлен котел, а также оборудование, к которому он должен быть подключен, соответствуют действующим нормативам.
- Если в помещении, в котором должен быть установлен котел, присутствует пыль и/или агрессивные испарения, система должна будет работать независимо от воздуха данного помещения.

Аппараты типа С, камера сгорания и система подачи воздуха которых герметичны по отношению к внешней среде, не имеют никакого ограничения, налагаемого требованиями вентиляции и объема помещения. Чтобы частям и узлам котла. место его установки должно быть стене, которая способна выдержать его вес. При создании технического проема/помещения необходимо оставить хотя бы минимальные обеспечат доступ к различным подходящим с точки зрения значения граничной температуры эксплуатации и должно быть защищено таким образом, чтобы котел не нанес вред правильной и стабильной работе котла, не имел прямого контакта с наружной атмосферой.

Котел спроектирован и предназначен для его установки на стене. Котел должен устанавливаться на такой

ВНИМАНИЕ

Установка и первый запуск котла должны выполняться квалифицированным персоналом в соответствии с действующими национальными нормативами по установке оборудования и



Подключение к подаче газа

Котел работает на природном и сжиженном газе.

ȚARĂ	MODEL	CATEGORIE
RU	21/28/31	II2H3+ II2H3B/P
CZ	21/28/31	II2H3P II2H3B/P II2H3+

Проверьте, глядя на таблички, размещенные на упаковке и на самом оборудовании, что котел предназначен для страны, в которой он должен быть установлен, что категория газа, для которой был спроектирован котел, соответствует категории, допустимой в стране назначения.

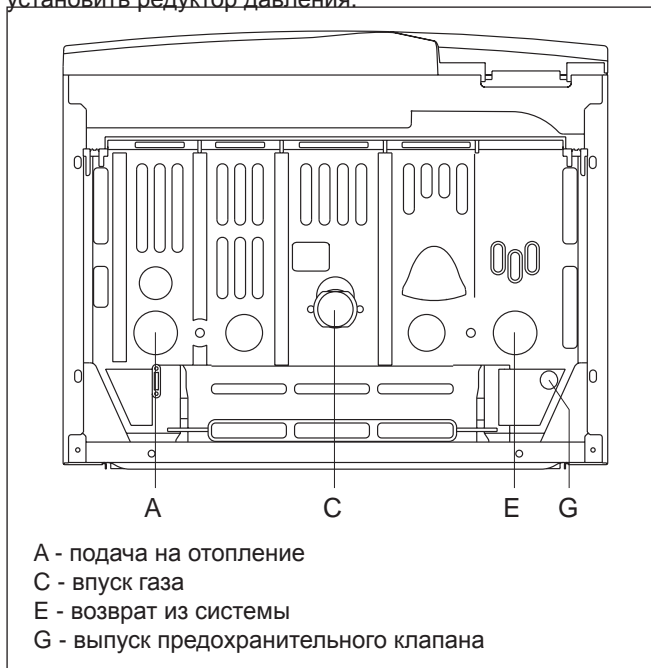
Трубопровод подачи газа должен быть изготовлен и иметь размеры согласно предписаниям специальных норм и основываясь на максимальной мощности котла, необходимо также проверить размеры и правильность подключения отсекающего крана.

Прежде чем приступать к установке оборудования, рекомендуется провести аккуратную чистку газовых труб для того, чтобы удалить возможные остаточные продукты, которые могут помешать работе котла. Необходимо убедиться в том, что подаваемый газ соответствует тому, что предписан для данного котла (см. табличку технических характеристик, размещенную на котле).

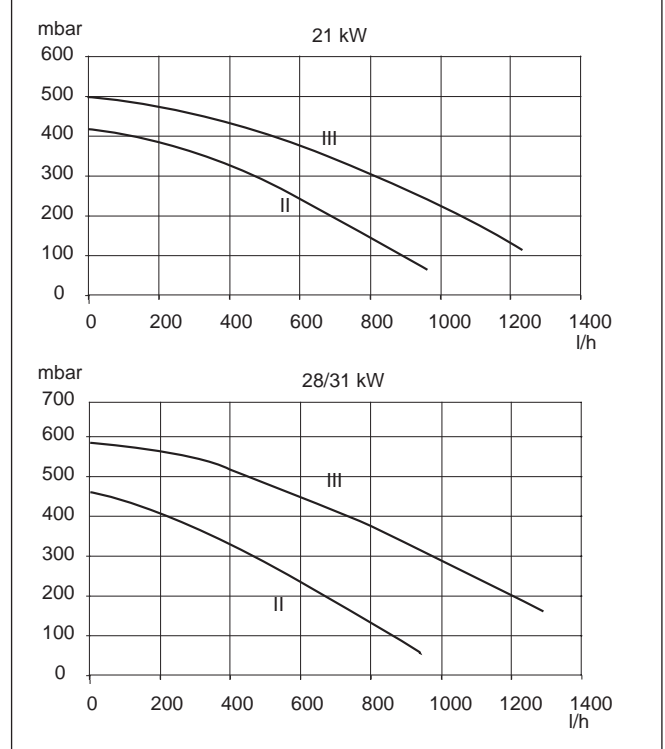
Кроме того, подлежит проверке давление газа (метана или сжиженного нефтяного газа), который будет использоваться для подачи на котел, поскольку если давление недостаточное, это может уменьшить мощность котла.

Подключение к подаче воды

На рисунке представлены соединения для подключения к сети подачи воды и газа на котел. Следует проверить, чтобы максимальное давление в сети подачи воды не превышало 6 бар; в противном случае необходимо будет установить редуктор давления.



По размерам трубопроводов и излучающих поверхностей отопительной системы оценивается величина остаточного напора в зависимости от требуемого расхода, в соответствии со значениями, приведенными на графике насоса



Котел снабжен автоматическим байпасом, который призван обеспечить правильный объем расхода воды в теплообменнике при установке в системе термостатических клапанов. Система сброса (выпуска) устройства избыточного давления должна быть соединена с выпускным сифоном с возможностью визуального контроля во избежание того, чтобы в случае срабатывания сифона не был нанесен ущерб людям, животным и имуществу.

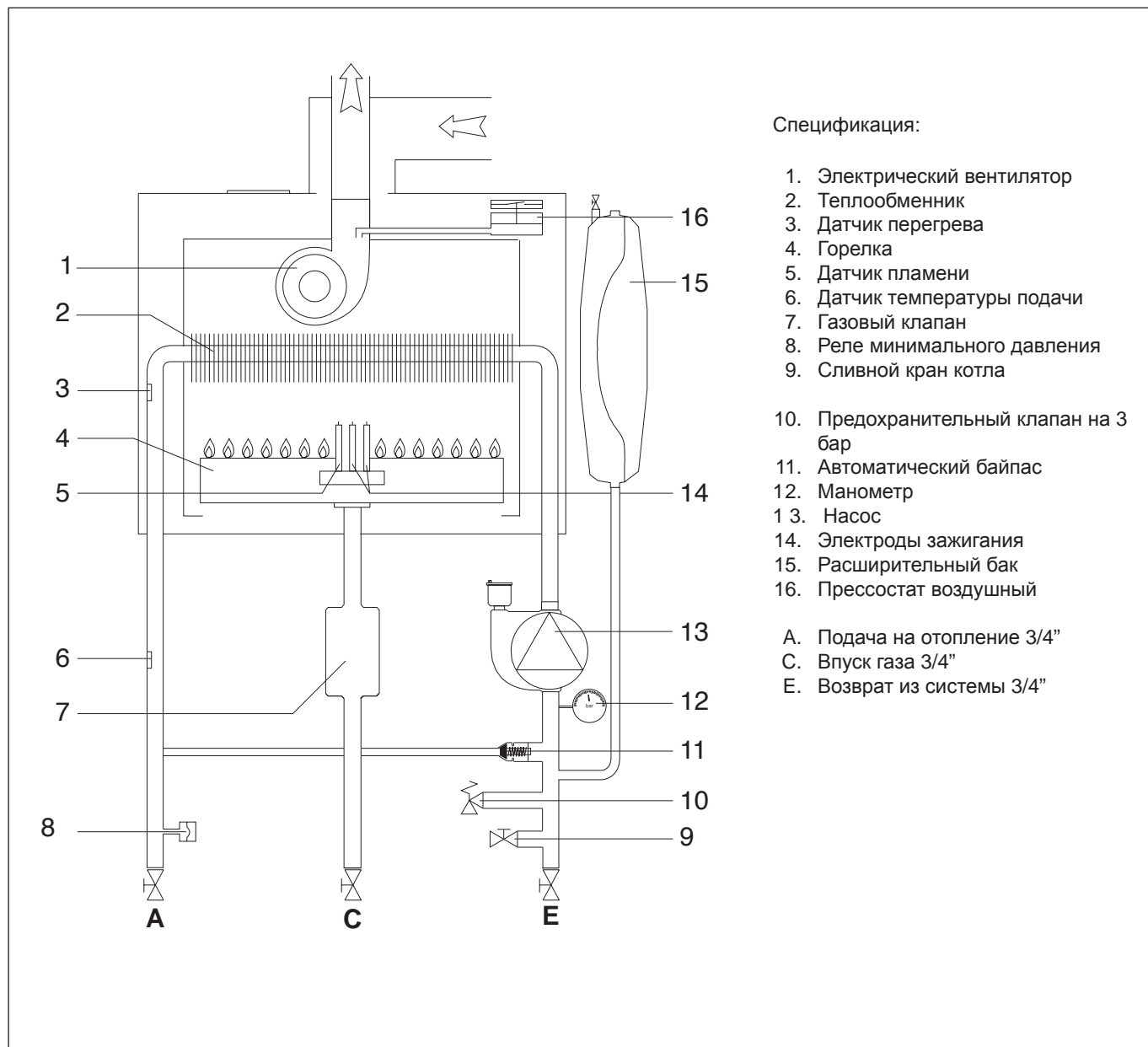
Промывка системы отопления

В случае установки на старом оборудовании часто обнаруживается наличие в воде веществ и примесей, которые могут оказать негативное влияние на функционирование и продолжительность эксплуатации нового котла. Прежде чем производить замену, необходимо выполнить аккуратную мойку оборудования, чтобы устранить возможные остаточные продукты или грязь, которые могут негативно повлиять на нормальную его работу. Необходимо проверить, чтобы расширительный бак имел объем, соответствующий количеству воды в системе.

Напольные системы отопления

В напольных нагревательных системах следует установить последовательно за электропитанием соответствующий предохранительный термостат на подаче. Слишком высокая температура на подаче приводит к блокированию работы котла. В случае если термостат не может быть установлен, напольная система должна быть защищена термостатом, чтобы воспрепятствовать потоку слишком горячей воды в направлении оборудования.

Гидравлическая схема



Подключение электрического оборудования

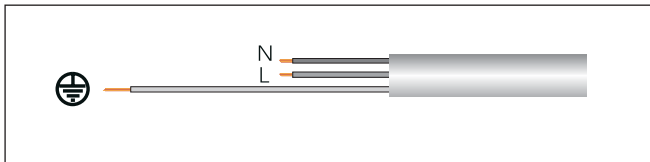
Для обеспечения большей безопасности необходимо, произвести контроль всего электрического оборудования. Производитель котла не несет ответственности за возможный ущерб, причиненный в результате отсутствия заземления оборудования либо вследствие аномалий электропитания. Следует проверить, чтобы оборудование было адекватным и соответствовало параметру максимальной мощности, потребляемой котлом и указанной на табличке технических данных.

Необходимо проконтролировать, чтобы сечение проводки было подходящим, и в любом случае не было меньше 1,5 мм². Правильное подсоединение к действующей системе заземления необходимо для того, чтобы гарантировать безопасность оборудования и пользователя. Котел укомплектован питающим проводом без вилки. Питающий кабель должен быть подсоединен к сети питания 230В-50Гц с соблюдением полярности L-N и заземлению.

Внимание!
Подключение к сети электропитания должно быть произведено посредством постоянного соединения (а не при помощи съемной вилки/штепселя) и снабжено биполярным выключателем с дистанцией размыкания контактов минимум 3 мм.

⚠ ВНИМАНИЕ

Прежде чем приступать к осуществлению каких-либо ремонтных и прочих операций в отношении котла, отключите подачу электрического питания при помощи наружного биполярного выключателя. В случае замены питающего электрического провода, следует обратиться к услугам квалифицированного специалиста, для подключения котла следует использовать заземляющий провод (желто-зеленый), который был бы длиннее питающих кабелей (см. рисунок).



Воспрещается использование удлинителей или переходных устройств (адаптеров). Запрещено использовать трубы системы подачи воды, отопления и подачи газа для заземления оборудования. Котел не имеет защиты против молний. В случае необходимости замены сетевых плавких предохранителей, следует использовать быстрые плавкие предохранители на 2А.

ВНИМАНИЕ

В отношении подсоединения и укладки кабелей дополнительного (опционального) периферийного оборудования см. инструкции, относящиеся к установке этих периферийных устройств.

Подключение системы климат- контроля и наружного датчика температуры

В отношении подключения системы климат-контроля и наружного датчика температуры следует обратиться к инструкциям, приведенным в соответствующем наборе.

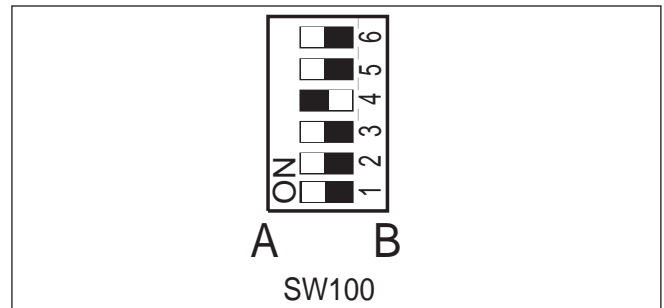
Подключение комнатного термостата

Для подсоединения комнатного термостата к котлу, необходимо выполнить следующие операции:

- отключить котел от сети электропитания;
- открутить крепежные винты панели управления, расположенные в нижней части панели;
- повернуть панель управления вниз, одновременно слегка потянув ее вперед;
- снять заднюю крышку панели управления, открутив два крепежных винта, поднять ее вверх и отцепить ее от верхних креплений;
- ввести кабель термостата в отверстие, затем соединить два провода с электрическим зажимом.

Конфигурация микровыключателя SW100

Посредством микровыключателей SW100, расположенных на электронной плате, можно осуществить ряд конфигураций, основываясь на характеристиках системы отопления, где установлен котел. Конфигурация происходит посредством шести двухпозиционных микровыключателей:



микровыключатель 1	установка
Выбор типа котла	A = камера открытая, естественная тяга B = камера герметичная
микровыключатель 2	установка
Выбор адержки зажигания	A = 0 мин. B = 2 мин.
микровыключатель 3	установка
Выбор типа установки	A = 38-44 °C B = 42-82°C
микровыключатель 4	установка
Выбор режима система/ только отопление (заводской)	A = система/только нагрев B = смешанный
микровыключатель 5	установка
Выбор пост-вентиляция/ циркуляция	A = продолжительная B = стандартная
микровыключатель 6	установка
Выбор режима емкости	A = емкость B = система/только нагрев

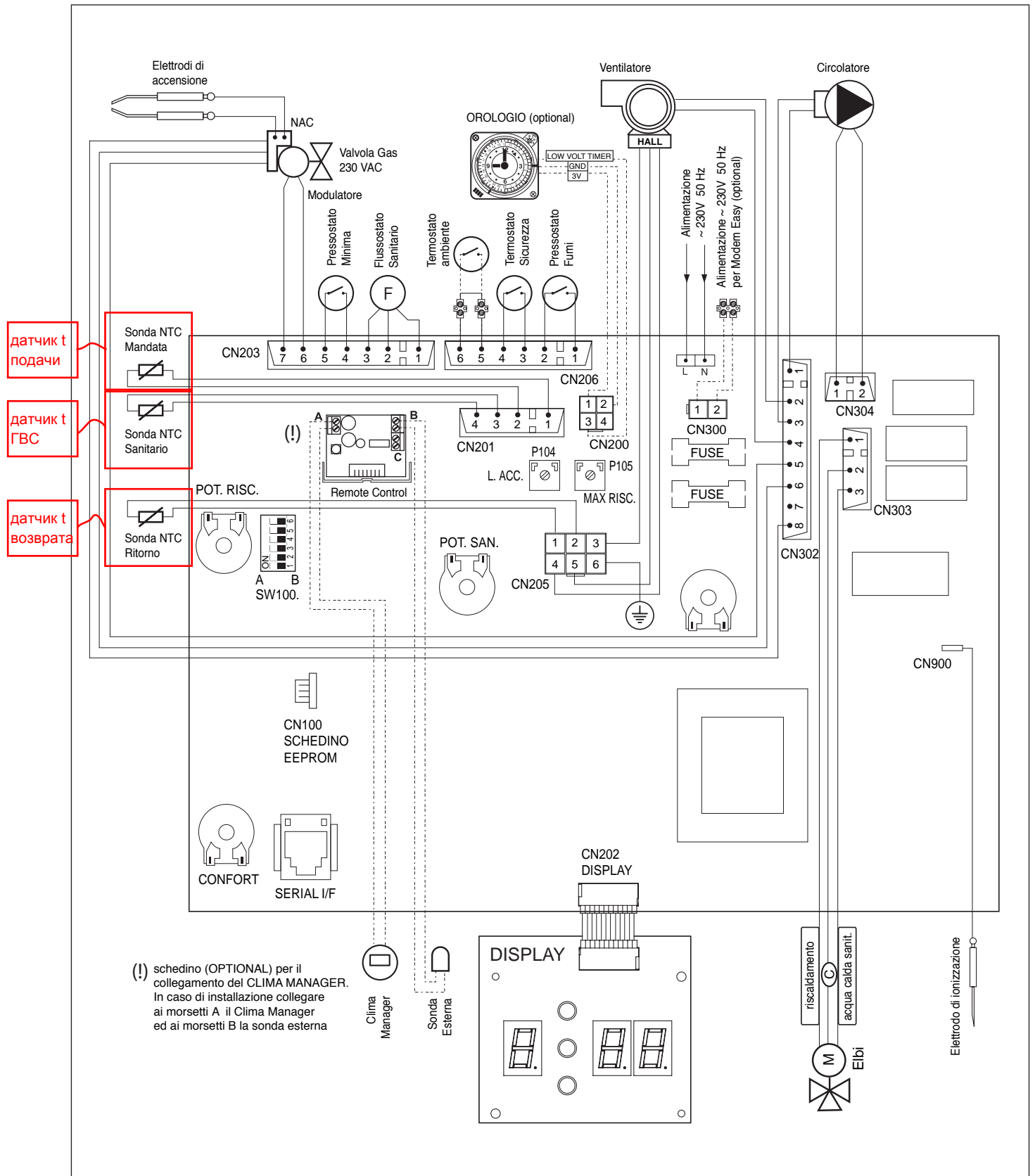
Инструкции по установке и техническому обслуживанию

Электрическая схема

Для обеспечения большей безопасности необходимо, чтобы был произведен контроль всего электрического оборудования квалифицированным специалистом. Производитель котла не несет ответственности за возможный ущерб, причиненный в результате отсутствия заземления оборудования либо вследствие аномалий электропитания.

⚠ ВНИМАНИЕ

Прежде чем приступить к осуществлению каких-либо ремонтных и прочих операций в отношении котла, отключите подачу электрического питания при помощи наружного биполярного выключателя.



(!) schedino (OPTIONAL) per il collegamento del CLIMA MANAGER. In caso di installazione collegare ai morsetti A il Clima Manager ed ai morsetti B la sonda esterna

Соединение вытяжных трубопроводов и каналов дымохода

Котел должен устанавливаться только вместе с системой подачи воздуха и удаления дыма, также поставляемого производителем котла. Котел способен функционировать в режиме В, отбирая воздух из окружающей среды (помещения), и в режиме С, отбирая воздух снаружи. При установке выпускной системы, следует обратить внимание на уплотнения во избежание проникновения дыма в систему подачи и циркуляции воздуха. Трубопроводы, установленные горизонтально, должны быть наклонены (3%) вниз во избежание застоя конденсата. В случае установки котла по типу В, помещение в котором устанавливается котел, должно вентилироваться от подходящего воздухозаборника согласно действующим нормативам. В помещениях, где могут присутствовать едкие испарения, вызывающие коррозию (например, в прачечных, парикмахерских салонах, помещениях, где происходят гальванические процессы и т.д.), очень важно воспользоваться установкой по типу С с забором воздуха для горения снаружи. Таким образом, котел предохраняется от воздействия коррозии.

В случае установки в качестве замены старого котла, система вытяжки и выпуска дыма должна быть обязательно заменена.

Разновидности соединения котла с дымоходом

- коаксиальное соединение котла с дымоходом ;
- двухтрубное соединение котла с дымоходом.

При установке систем дымохода обязательным является использование оригинальной (фирменной) арматуры. При функционировании с номинальной тепловой мощностью на выпуске не достигается температура выше 80°C, тем не менее, следует соблюдать действующие нормативы в отношении безопасной установки от легко воспламеняющихся материалов и конструкций.

Соединение труб выпуска дыма выполняется при помощи муфты и уплотняющей прокладки. Муфты всегда должны быть расположены против направления стекания

конденсата.

В отношении величин длины и смены направления соединений см. таблицу разновидностей выпуска дыма.

Наборы для соединений дымохода поставляются отдельно от котла, основываясь на различных решениях по установке оборудования. Соединение котла с дымоходом осуществляется во всех вариантах комплектов оборудования при помощи коаксиальных трубопроводов $\varnothing 60/100$ либо посредством сдвоенных трубопроводов $\varnothing 80/80$.

В отношении потерь нагрузки (напора) в трубах следует обратиться к каталогу отопочной арматуры. Дополнительное сопротивление должно быть учтено при расчете размеров трубопроводов. В отношении методики расчета, эквивалентных величин длины и установочных примеров следует обратиться к каталогу дымоходной арматуры. Если используется система выпуска дыма при помощи сдвоенных труб, следует воспользоваться специальным переходным устройством (адаптером) на выпускном коллекторе. Для использования воздухозаборника необходимо:

1. Снять днище воздухозаборника, вырезав его при помощи соответствующего инструмента.
2. Вставить колено трубы вовнутрь воздухозаборника и завести его до нижней кромки. Не требуется использование какой-либо прокладки или уплотнения.

В частности, в случае соединения сдвоенных труб в котле, установленном на минимальном расстоянии в 6 см от стены, необходимо будет сделать в стене отверстие $\varnothing 10$ см, чтобы добиться лучшего соединения между коленом воздухозаборника и трубой, которая выходит наружу из стены.

! ВНИМАНИЕ:

Если избранный способ выпуска дыма предусматривает использование диафрагмы, основываясь на нижеприведенных данных таблицы, ее установка - обязательна.

Таблица длины дымоходов

Тип установки		Lungime maximă tuburi de aspirație/evacuare (m)												Диаметр труб (мм)	
		21 кВт				28 кВт				31 кВт					
		Диафрагма $\varnothing 41$		Без диафрагмы		Диафрагма $\varnothing 43$		Без диафрагмы		Диафрагма $\varnothing 42$		Без диафрагмы			
		MIN	MAX	MIN	MAX	MIN	MAX	MIN	MAX	MIN	MAX	MIN	MAX		
Коаксиальные системы	C12	0,5	1	1	4	0,5	1	1	4	0,5	1	1	4	$\varnothing 60/100$	
	B32	0,5	1	1	4	0,5	1	1	4	0,5	1	1	4	$\varnothing 60/100$	
Двухтрубные системы	C12 C32 C42	S1	0,5	10	10	30	0,5	7	7	23	0,5	2	2	23,6	$\varnothing 80/80$
		S2	0,5	10	10	30	0,5	4	4	21	0,5	2	2	23,6	
	C52 C82	S1	1	1	1	1	1	1	1	1	1	1	1	1	$\varnothing 80/80$
		S2	0,5	25	25	59	0,5	21	21	48	0,5	11,5	11,5	42	
	B22	S2	0,5	24	24	58	0,5	20	20	47	0,5	10,5	10,5	41	$\varnothing 80$

S1. вытяжка воздуха - S2. выпуск дыма

Инструкции по установке и техническому обслуживанию

Разновидности систем вытяжки/выпуска дыма

Воздух для сгорания, поступающий из окружающей среды (помещения)		
V22	Выпуск дыма наружу Всасывание воздуха из окружающей среды (помещения)	
V32	Выпуск дыма в отдельный или общий дымоход, встроенный в здании Всасывание воздуха из помещения	
Воздух для сгорания, поступающий снаружи		
C12	Выпуск дыма и всасывание воздуха через внешнюю стену в одном и том же диапазоне давления	
C32	Выпуск дыма и всасывание воздуха снаружи с колпаком наверху в одном и том же диапазоне давления	
C42	Выпуск дыма и всасывание воздуха через отдельный или общий дымоход, встроенный в здании	
C52	Выпуск дыма снаружи и всасывание воздуха через внешнюю стенку в одном и том же диапазоне давления	
C62	Система, предназначенная для соединения с системами всасывания и выпуска	
C82	Выпуск дыма через отдельный или общий дымоход, встроенный в здании Всасывание воздуха через внешнюю стенку	

Подготовка к работе

Для обеспечения безопасной и правильной работы котла приведение его в действие должно осуществляться квалифицированным специалистом авторизованного сервисного центра, имеющим на то законные допуски.

Подключение внешнего водонагревателя (бойлера)

Котел может работать на ГВС с комплектом для управления совместной работы котла и водонагревателя косвенного нагрева. Предусмотрена возможность управления работой котла в режиме "TANK" или "SYSTEM" водонагревателя косвенного нагрева. Котел уже снабжен электропроводкой для подключения внешнего моторизованного трехходового клапана. Для получения более подробной информации следует прочесть лист с инструкциями в комплекте с водонагревателем.

Заполнение гидравлических систем

Необходимо выполнить следующие операции:

- Открыть выхлопной клапан радиаторов установки;
- Открутить крышку автоматического выпускного клапана для выпуска воздуха, расположенную на насосе;
- Постепенно открыть кран заполнения (комплекте не поставляется) котла и закрыть воздухоотводчики на системе отопления как только появится вода;
- Закрыть кран заполнения котла, когда давление, указанное на манометре, составит 1 бар.

Подача газа

Необходимо выполнить следующие операции:

- Проверить и убедиться, что вид подаваемого газа соответствует указанному на табличке с техническими данными котла;
- Открыть окна и двери;
- Проверить герметичность топливной установки с закрытым и открытым отсекающим краном на котле и закрытым (отключенным) газовым вентиляем, в течение 10 минут счетчик не должен показывать никакой утечки (прохождения) газа.

Электропитание

Проконтролировать, чтобы напряжение и частота питания совпадали с данными, приводимыми на табличке технических характеристик котла;

- Проверить, чтобы при подключении была соблюдена полярность L-N;
- Проверить эффективность заземления.

Первый запуск

Следует убедиться в том, что:

- крышка автоматического воздухоотводчика, размещенного на насосе, откручена;
- показание уровня давления в системе на манометре выше 1 бара;
- газовый вентиль - закрыт;
- подключение электрооборудования было выполнено правильным образом.

В любом случае следует убедиться в том, что заземляющий желто-зеленый провод подсоединен к исправной системе заземления. Чтобы выпустить газ/воздух из системы, необходимо выполнить следующие операции:

- Повернуть рукоятку "А" на передней панели щита управления в положение "I" (включено). Произойдет запуск насоса котла и может быть четыре последовательные попытки зажигания горелки. После четвертой попытки электронная система блокирует установку, так как прерывается подача газа; зажигается светодиодный индикатор "Н", а дисплей указывает код ошибки A01.
- оставьте насос работающим, пока из установки не выйдет весь воздух;
- стравите воздух из радиаторов;

- проверьте давление в установке, и если оно упало, заполните водой, чтобы довести ее до 1 бара.
- Проверить трубопровод удаления продуктов сгорания. Удостовериться в том, что открыты вентиляционные каналы (установка по типу В).

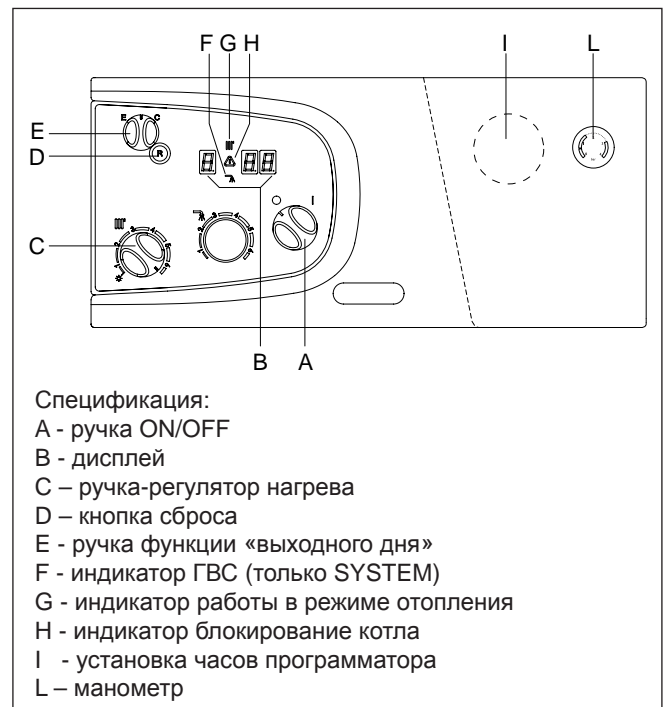
Открыть газовый вентиль и проконтролировать надежность креплений, включая крепления котла, смотря, чтобы счетчик не сигнализировал какого-либо прохождения (утечки) газа. Устранить возможную утечку.

Разблокировать котел, нажав кнопку сброса – «RESET».

Происходит зажигание в горелке: если оно не происходит с первой попытки, следует повторять операцию до тех пор, пока не произойдет зажигания.

Процедура зажигания

Повернуть ручку ON/OFF "А" в положение "I", после чего должен зажечься светодиодный индикатор "G", и спустя несколько секунд котел готов к работе. Происходит зажигание в горелке: если воспламенение не получается с первой попытки, необходимо выпустить газ из газовой трубы. Следует повторять операцию до тех пор, пока не произойдет зажигания.



Работа в летнем и зимнем режиме

Работа в зимнем режиме достигается поворотом по часовой стрелке ручки нагрева "С" на панели управления (зажигается светодиодный индикатор "G"). Можно при помощи ручки "С", отрегулировать температуру воды в системе нагрева в пределах от 42°C до 82°C. Переключение с зимнего на летний режим работы осуществляется поворотом ручки нагрева "С" против часовой стрелки до достижения символа

Индикация температуры подачи системы нагрева

Температура на подаче в систему отопления выводится на дисплей на панели управления.

Работа в режиме «выходного дня»

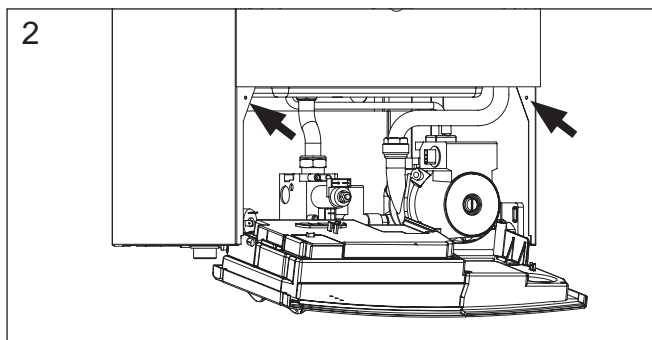
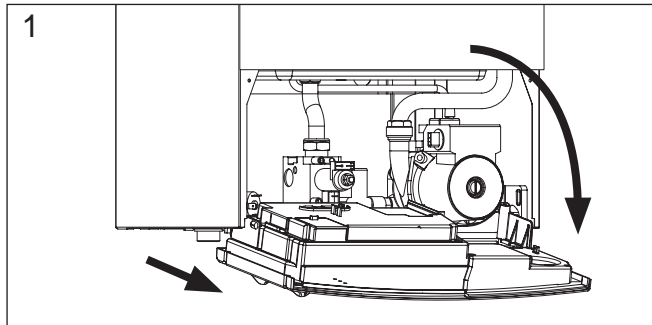
Поворотом ручки "Е", расположенной на панели управления, с С на Е, выключается нагрев подключенного водонагревателя (бойлера), если он был включен.

Инструкции по установке и техническому обслуживанию

Инструкция по открытию и осмотру котла

Прежде чем производить какие-либо операции, следует отключить котел от источника электропитания.

1. открутить крепежные винты панели управления, находящиеся в ее нижней части, затем повернуть панель управления вниз, потянув ее слегка вперед;
2. демонтировать панель передней обшивки котла, открутив два передних винта, расположенных в его нижней части;
3. поднять панель передней обшивки вверх, снимая ее с направляющих;
4. открутить два нижних винта и снять панель камеры сгорания.



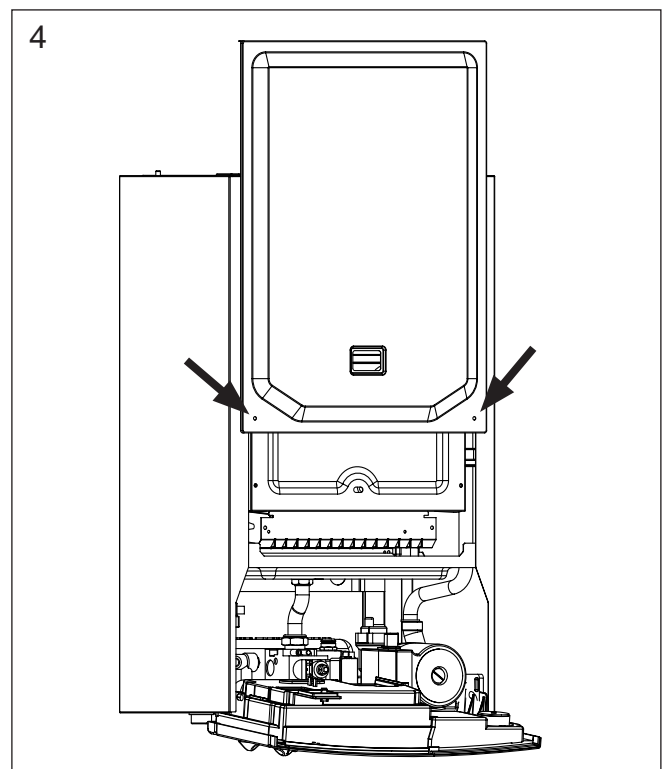
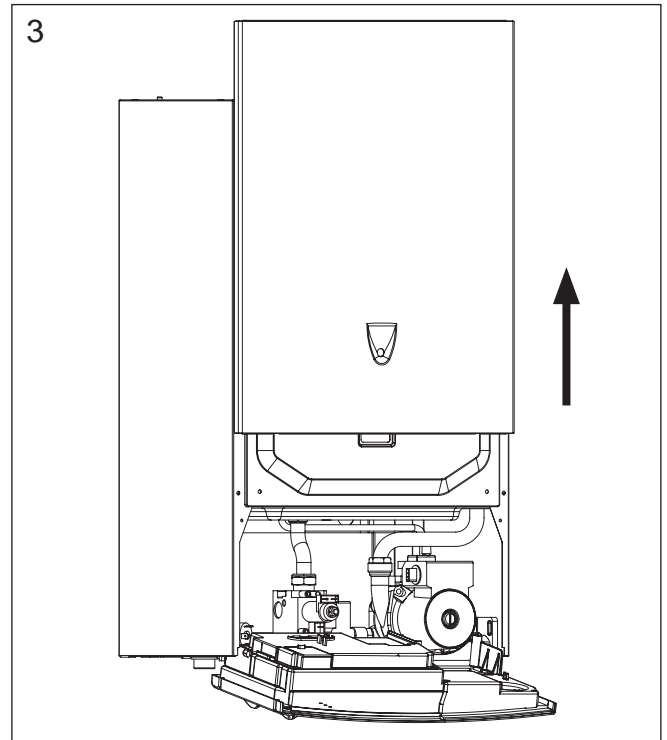
⚠ ВНИМАНИЕ!

Необходимо позаботиться о защите котла и зоны вблизи рабочего места при помощи соответствующих материалов.

Перемещение котла следует производить с соблюдением должных мер защиты и осторожностью.

Следует одевать, на время выполнения работ, защитную одежду и использовать средства индивидуальной защиты.

Операции внутри котла должны производиться с соблюдением должной осторожности, во избежание контактов с острыми гранями котла.



Контроль давления подачи газа.

1. Открутите винт "1" (рис. а) и вставьте соединительную трубку манометра в разъем для замера давления.
2. Приведите котел в действие на максимальную мощность (активировав функцию «трубочист», нажмите кнопку сброса – «RESET», через 10 секунд на дисплее появится SC). Давление подачи должно соответствовать показателю давления, предусмотренному для того типа газа, для которого предназначен котел.
3. По завершению контроля затяните винт " 1 " и проверьте уплотнение.
4. Функция «трубочист» отключается автоматически спустя 5 минут.

Контроль максимальной мощности

1. Для того чтобы проверить максимальную мощность, необходимо открутить винт "2" (рис. б) и вставить соединительную трубку манометра в разъем для замера давления.
2. Отсоедините компенсационную трубку камеры сгорания.
3. Приведите котел в действие на максимальную мощность (активировав «функцию трубочиста», нажмите кнопку сброса – «RESET» "D", через 10 секунд на дисплее справа появится SC).

Давление подачи газа должно соответствовать величине, указанной в таблице «Регулировка (подачи) газа» для той разновидности газа, которая предусмотрена для подачи на котел. Если давление не будет соответствовать указанной величине, необходимо снять защитный колпачок и выполнить регулировку при помощи регулировочного винта "3" (рис. с).

4. По завершению контроля затяните винт "2" и проверьте уплотнение.
5. Установите обратно на место защитный колпачок модулятора.
6. Вновь подсоедините компенсационную трубку.
7. Функция «трубочист» отключается автоматически спустя 5 минут.

Контроль минимальной мощности

1. Для того чтобы проверить минимальную мощность, необходимо открутить винт "2" (рис. б) и вставить соединительную трубку манометра в разъем для замера давления.
2. Отсоедините компенсационную трубку воздушной камеры.
3. Приведите котел в действие на максимальную мощность (активировав «функцию трубочиста», нажмите кнопку сброса – «RESET» "D", через 10 секунд на дисплее справа появится SC).

Отсоедините кабель от модулятора (рис. d) Давление подачи газа должно соответствовать величине, указанной в таблице «Регулировка (подачи) газа» для той разновидности газа, которая предусмотрена для подачи на котел. Если давление не будет соответствовать указанной величине, необходимо будет снять защитный колпачок и выполнить регулировку при помощи регулировочного винта "4" (рис. d).

4. По завершению контроля затяните винт "2" и проверьте уплотнение.
5. Вновь подсоедините провод модулятора.
6. Вновь подсоедините компенсационную трубку.
Функция «трубочист» отключается автоматически спустя 5 минут

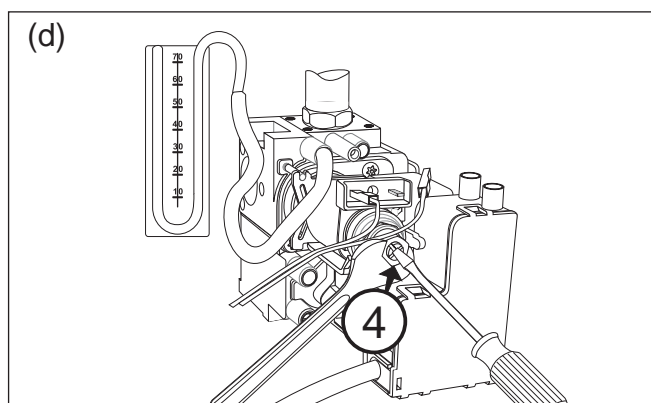
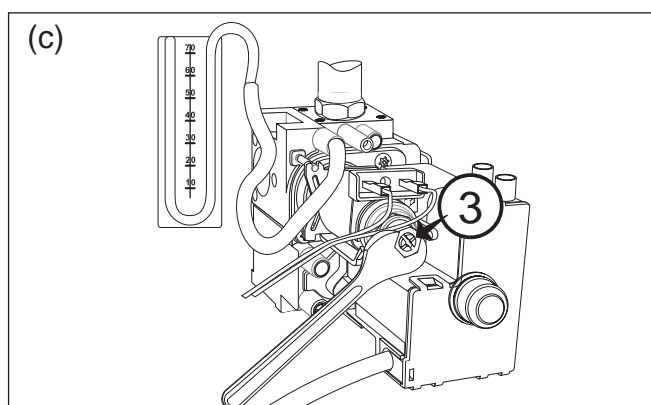
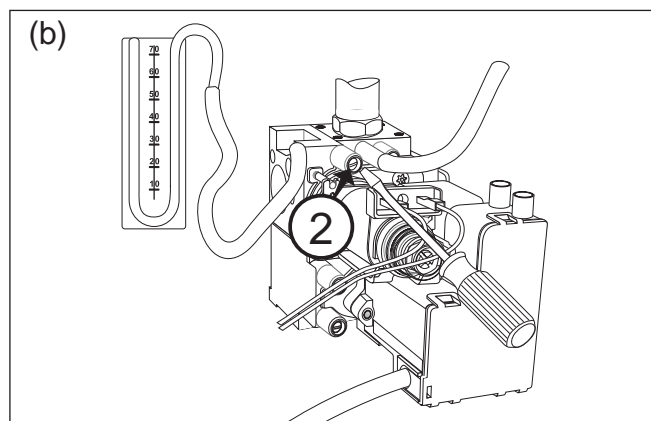
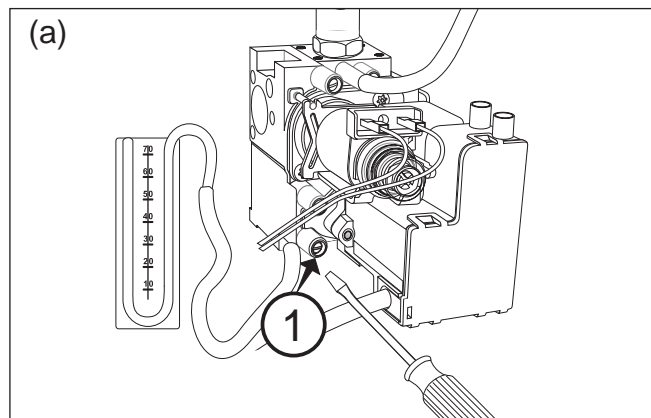
Регулировка, осуществленная на электронной плате

1. Для того чтобы проверить мощность плавного воспламенения, необходимо открутить винт "2" (рис. б) и вставить соединительную трубку манометра в разъем для замера давления.

Отсоединить компенсационную трубку воздушной камеры.

2. Включить котел в режиме нагрева на максимальную температуру, отсоединить провод датчика пламени таким образом, чтобы получить давление воспламенения в течение 7 секунд до аварийной блокировки.
3. При помощи потенциометра "Е" (Плавное Воспламенение) на электронной плате отрегулировать давление согласно

- параметрам, указанным в таблице, приведенной внизу.→
4. Разблокировать котел, нажав кнопку сброса «RESET» на панели управления, и проверить новое значение давления, произведя снова зажигание горелки.
 6. Подключить провод к датчику пламени.
 7. Затянуть винт "2" и проверить уплотнение.
 8. Вновь подсоединить компенсационную трубку.



Инструкции по установке и техническому обслуживанию

Регулировка задержки воспламенения

Эта регулировка производится на электронной плате посредством микровыключателей SW100.

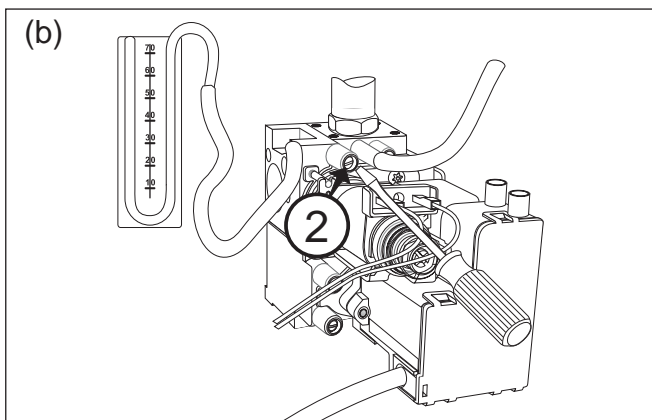
микровыключатель 2	установка
Выбор времени запаздывания включения	A = 0 мин. B = 2 мин.

Регулировка максимальной мощности отопления

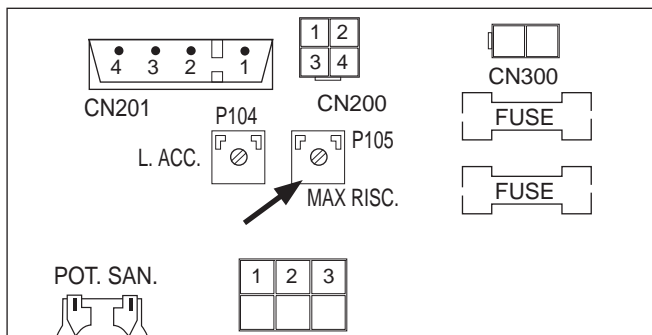
Эта регулировка производится на электронной плате посредством потенциометра P105 (макс. нагрев), и позволяет ограничить мощность нагрева, чтобы настроить котел к требованиям оборудования. Котел регулируется на заводе-производителе на 70% (21 кВт на 88%).

Для осуществления регулировки следует выполнить следующие операции:

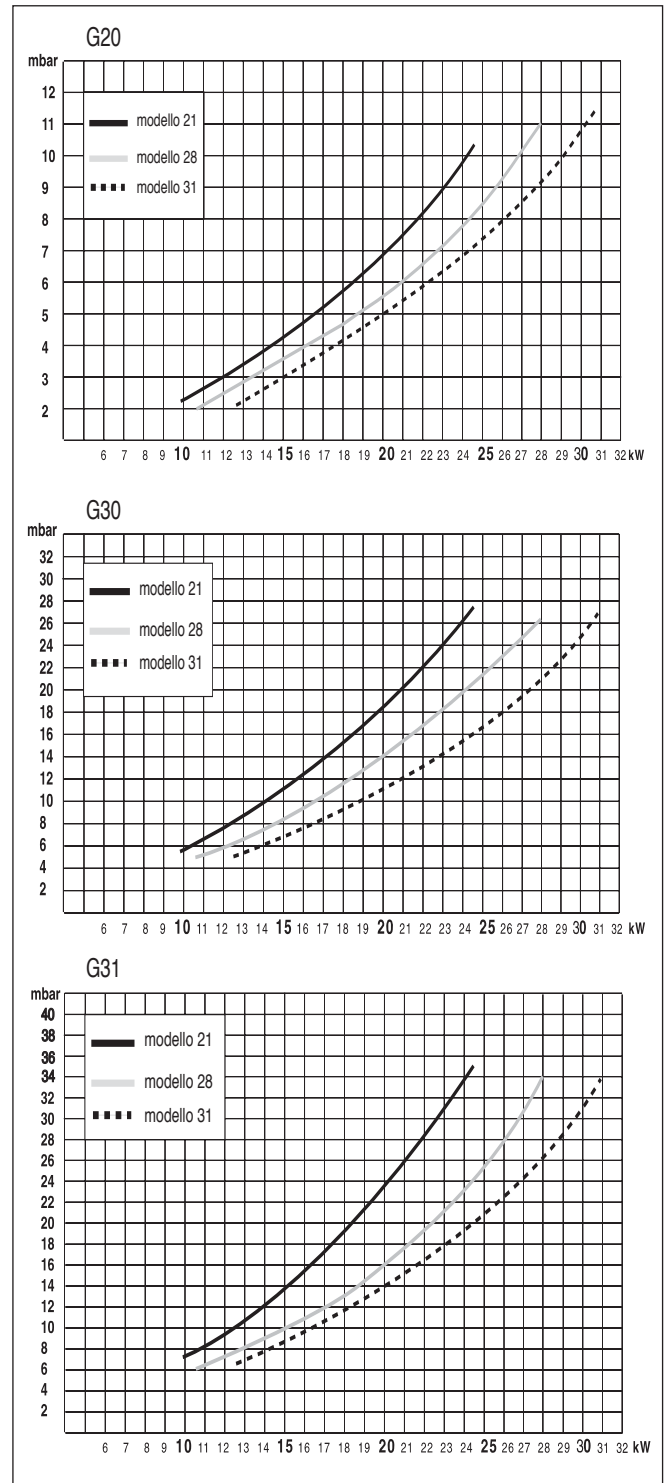
1. Открутить винт "2" (рис. b) и вставить соединительную трубку манометра в разъем для замера давления



2. Включить котел в режиме отопления на максимальной температуре;
 3. Отрегулировать потенциометр P105 макс. нагрев, расположенный на электронной плате так, чтобы довести давление до значения, соответствующего желаемой мощности;
 4. По завершению контроля затянуть винт и проверить уплотнение.
- corespunzătoare puterii dorite;



Графики указывают соотношение, существующее между давлением газа в горелке и мощностью котла в режиме нагрева.



Смена газа

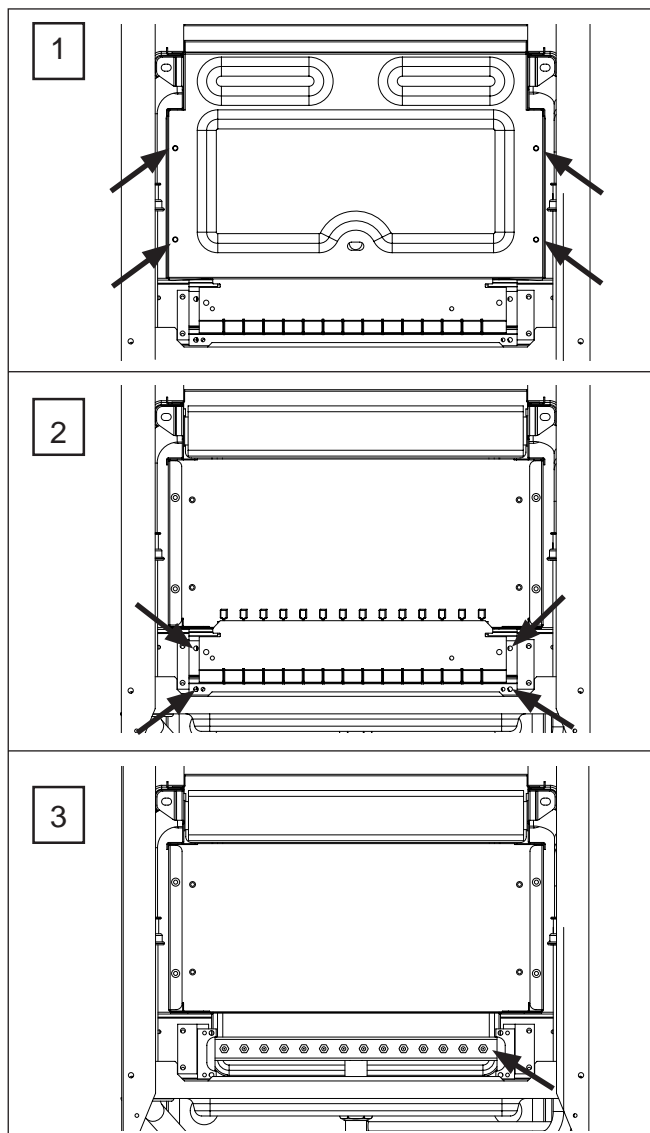
Котел может быть переведен с природного газа G20 на сжиженный газ G30/G31 или наоборот только квалифицированным специалистом авторизованного сервисного центра.

Необходимо выполнить следующие операции:

1. Отключить котел от источника электропитания, закрыть газовый вентиль.
2. Снять панель передней обшивки котла, а затем демонтировать панель камеры сгорания.
3. Открутить четыре винта панели камеры сгорания, как показано на рис. "1".
4. После демонтажа панели камеры сгорания открутить четыре крепежных винта, см. рис. "2", и снять горелку.
5. Заменить форсунки, см. рис. "3", вставив шайбу с форсункой, поставляемой в комплекте.
6. После того как произведена замена форсунок, необходимо установить обратно горелку на место ее расположения и закрутить четыре крепежных винта.
7. Установить переднюю панель камеры сгорания.
8. Проверить уплотнение.
9. Установить на место панель передней обшивки котла.
10. Отрегулировать плавное воспламенение.
11. Отрегулировать максимальную мощность отопления.
12. Заменить табличку с данными об используемом газе.

⚠ ! ВНИМАНИЕ

Необходимо герметично закрыть отверстия, используемые для замера параметров давления газа на клапане.

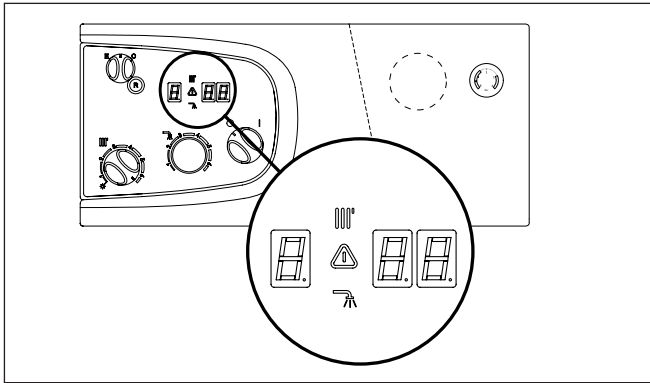


Сводная таблица замены газа

	КАТЕГОРИЯ II2H3+	ПРИРОДНЫЙ ГАЗ	СЖИЖЕННЫЙ ГАЗ-GPL	
		G20	G30	G31
21 кВт	Главная горелка: 14 форсунок диаметра (мм)	1,25	0,72	0,72
	Нижний индекс Воба (Wobe) (15°C; 1013 мбар) (МДж/м3)	45,67	80,58	70,69
	Потребление макс./мин. (15°C; 1013 мбар) (природ.газ м3/час)	2,80/1,16	2,09/0,87	2,06/0,85
	Потребление газа 10 мин. (при 70% максимальной мощности) (м3)	0,33	0,24	0,24
	Давление на выходе из газового вентиля макс./мин. (мбар)	10,3/2,0	28,1/5,0	35,6/6,8
	Давление плавного воспламенения (мбар)	5,0	12,0	12,0
28 кВт	Главная горелка: 14 форсунок диаметра (мм)	1,30	0,77	0,77
	Нижний индекс Воба (Wobe) (15°C; 1013 мбар) (МДж/м3)	45,67	80,58	70,69
	Потребление макс./мин. (15°C; 1013 мбар) (природ.газ м3/час)	3,15/1,27	2,35/0,95	2,31/0,93
	Потребление газа 10 мин. (при 70% максимальной мощности) (м3)	0,37	0,27	0,27
	Давление на выходе из газового вентиля макс./мин. (мбар)	10,8/2,0	28,0/5,0	36,0/6,0
	Давление плавного воспламенения (мбар)	5,0	12,0	12,0
31 кВт	Главная горелка: 14 форсунок диаметра (мм)	1,35	0,80	0,80
	Нижний индекс Воба (Wobe) (15°C; 1013 мбар) (МДж/м3)	45,67	80,58	70,69
	Потребление макс./мин. (15°C; 1013 мбар) (природ.газ м3/час)	3,54/1,48	2,64/1,10	2,60/1,09
	Потребление газа 10 мин. (при 70% максимальной мощности) (м3)	0,41	0,31	0,30
	Давление на выходе из газового вентиля макс./мин. (мбар)	11,5/2,2	26,8/5,3	34,0/6,5
	Давление плавного воспламенения (мбар)	4,5	12,0	12,0

Системы защиты котла

Котел защищен от неполадки отказов при помощи системы внутреннего контроля, обеспечиваемого электронной платой, которая осуществляет, в случае необходимости, защитную блокировку. В случае блокировки на дисплее панели управления появляется код, который ссылается на тип остановки и на причину, которая вызвала остановку системы. Могут иметь место два типа блокировок.



Предохранительная блокировка

Этот тип ошибки, указываемый на дисплее буквой E, - это тип неисправности, при котором после ее устранения система не требует перезапуска. Действительно, как только исчезает причина блокировки, котел снова запускается и восстанавливает свой нормальный режим работы. Пока котел находится в режиме предохранительной блокировки, можно попробовать возобновить работу, выключая и включая ее посредством ручки ON/OFF на панели управления. В случае ошибки E02, нужно будет проверить, чтобы давление воды было выше 1 бара.

Остановка функционирования

Этот тип ошибки, указываемый на дисплее буквой A и зажиганием светодиодного индикатора означает, что после устранения неисправности потребуются разблокировка котла. В этом случае котел не возобновит свою работу автоматически, а разблокировать его можно будет посредством нажатия кнопки сброса - «RESET». После нескольких попыток разблокирования котла, если проблема повторяется, необходимо вмешательство квалифицированного специалиста.

Внимание:

Если блокировка часто повторяется, рекомендуется вмешательство специалистов авторизованного сервисного центра. В целях безопасности, котел допустит максимум 5 сбросов в течение 15 минут (нажатий кнопки RESET). Защита против замерзания

Котел снабжен механизмом, который если температура опускается ниже 8°C, включает насос, таким образом, чтобы довести температуру до 9°C. Если температура опускается ниже 3°C, включается (зажигается) горелка на минимальную мощность, пока не будет достигнута температура 33°C. Такая защита может сработать как в режиме ГВС, так и в режиме отопления.

Этот механизм активируется, только если:

- Давление установки - достаточное;
- Котел обеспечен электрическим питанием.
- Происходит подача газа.

Защита насоса

Для защиты насоса и во избежание блокировки котел запускает его через каждые 21 час с момента последнего его включения на 20 секунд.

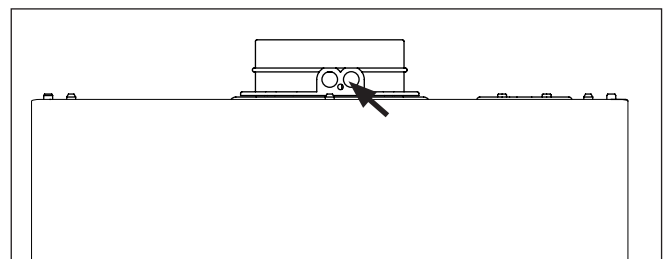
Сводная таблица кодов ошибок

дисплей	описание
E 02	Срабатывание защиты насоса
E 04	Обрыв цепи датчика температуры ГВС (TANK)
E 05	Короткое замыкание цепи датчика температуры ГВС (TANK)
E 06	Обрыв цепи датчика температуры отопления
E 07	Короткое замыкание датчика температуры отопления
E 20	Пламя определяется при закрытом газовом
E 33	Контакты воздушно прессостата постоянно
E 34	Контакты воздушно прессостата постоянно разомкнуты
E 99	Ошибка логики ПЗУ
A 01	Отсутствие автоматического воспламенения
A 03	Перегрев
A 97	Ошибка логики ПЗУ
A 98	Ошибка логики ПЗУ
A 99	Ошибка логики ПЗУ

Функция «трубочист» и анализ сгорания

Наружной части коллектора для выпуска дыма котел имеет два отверстия для измерения температуры отработанных (сгоревших) газов и воздуха, поддерживающего горение, уровня концентрации O2 и CO2 и т.д. Для получения доступа к указанным отверстиям необходимо открутить передние винты и снять металлическую пластину с уплотняющей лентой.

Оптимальные условия проверки - при максимальной мощности нагрева, активируется функция «трубочиста» (нажать кнопку сброса - «RESET» "D" на 10 секунд, на дисплее справа появится SC), котел вернется к нормальному функционированию, автоматически спустя 5 минут, либо нажав на ON/ OFF (кнопка "A") котла. По завершению установить правильно на прежнее место металлическую пластину и проверить уплотнение



Контроль удаления дыма

В котле можно проверить правильность работы системы подачи воздуха/удаления дыма, контролируя разницу давлений (атмосферного и в дымоходе). При помощи дифференциального манометра, соединенного с «тестовым разъемом» камеры сгорания можно произвести замер ΔP запуска реле давления дыма. Измеренная величина не должна быть ниже 0,55 мбар (для 24 кВт) - 0,60 мбар (для 28 кВт) - 0,90 мбар (для 31 кВт) при условии максимальной тепловой мощности для обеспечения корректной работы котла.

Техническое обслуживание

Техническое обслуживание имеет большое значение для безопасности, правильного и надежного функционирования, продолжительной эксплуатации котла. Оно должно проводиться согласно действующих нормативов. Рекомендуется периодически проводить анализ продуктов сгорания для контроля коэффициента полезного действия и загрязняющих выбросов котла, согласно действующим нормам.

Операции по сливу системы

Слив системы отопления олжен производиться следующим образом:

- выключить котел и перевести наружный биполярный выключатель в положение OFF («Выключено») и закрыть газовый вентиль;
- отпустить (ослабить) автоматический выпускной клапан воздуха;
- открыть выпускной (сливной) кран, собирая в емкость воду, вытекающую из системы;
- выкачать (опорожнить) воду из самых нижних точек системы (там, где они есть).

Если предусматривается содержание оборудования в нерабочем режиме в районах, где температура окружающей среды может опуститься в зимний период ниже 0°C, необходимо

Прежде чем приступать к выполнению операций по техническому обслуживанию необходимо:

- отключить подачу электрической энергии, повернув наружный биполярный выключатель в положение OFF («Выключено»);
- закрыть газовый вентиль и кран подачи воды нагревательного и санитарного оборудования. По завершению работ в рамках технического обслуживания, необходимо будет восстановить первоначальные настройки.

! ВНИМАНИЕ

Необходимо опорожнить детали и узлы оборудования, которые могут содержать горячую воду, однако перед этим следует открыть возможные выпускные отверстия.

Производить удаление известковой накипи с деталей оборудования, придерживаясь предписаний, приведенных в инструкции по технике безопасности используемого изделия, проветривая помещение, одев защитную одежду, избегая смешения различных средств, прикрывая оборудование и окружающие его предметы и т.д. Необходимо герметично закрыть отверстия, используемые для осуществления замеров величин давления газа или регулировки давления газа. Проверить и убедиться, что форсунка совместима с подаваемым газом.

В случае если будет ощущаться запах горелого, или будет виден дым, исходящий от установки, или почувствуется сильный запах газа, необходимо будет перекрыть электропитание, закрыть газовый вентиль, открыть окна и обратиться в сервисный центр.

Хотя бы раз в году рекомендуется осуществлять в отношении оборудования следующие виды контроля:

1. Контроль герметичности частей и деталей, контактирующих с водой, с возможной заменой уплотнительных прокладок и восстановлением герметичности.
2. Контроль герметичности частей и деталей, контактирующих с газом, с возможной заменой уплотнительных прокладок и восстановлением герметичности.
3. Визуальный контроль общего состояния оборудования.
4. Визуальный контроль процесса сгорания и возможный демонтаж и чистка горелки и инжекторов.
5. Очистка первичного теплообменника от отложений дыма.
6. Контроль функционирования систем безопасности нагрева:
 - соблюдение предельных температур.
7. Контроль функционирования систем безопасности газовой части установки:
 - контроль отсутствия газа или пламени (ионизации).
8. Контроль состояния системы ГВС (проверка расхода и температуры).
9. Общий контроль функционирования оборудования.
10. Удаление окиси с датчика пламени при помощи абразивной шкурки на тканевой основе.

Функциональные испытания

После осуществления операций по техническому обслуживанию, необходимо будет заполнить систему нагрева до величины давления около 1,0 бар. Заполнить систему ГВС.

- Привести установку в действие.
- В случае необходимости снова выпустить воздух/воду из системы отопления.
- Проверить программные установки и функционирование всех органов управления, регулировки и контроля.
- Проверить герметичность и работу системы дымохода.

Символы таблички технических характеристик

1		2	
3		C E	
4			
5			
6			
7		MIN	MAX
8		13	
9	10	11	15
		12	16
GAS			
mbar	17		
GAS			
mbar			

Спецификация:

1. Марка
2. Производитель
3. Модель – код котла
4. Серийный номер – номер сертификата
5. Страны назначения – категория газа
6. Подготовка газа
7. Тип котла
8. Электрические параметры
9. Максимальное давление ГВС
10. Максимальное давление системы отопления
11. Класс NOx
12. КПД
13. Тепловая мощность на входе. – мин.
14. Тепловая мощность макс. – мин.
15. Температура рабочего помещения макс. – мин.
16. Максимальная температура нагрева
17. Используемые виды газа



M
M
Te . +7195 71 H€ | € | 1 - a +7195 71 H€ | 2Ê
È Á , 11/1È ÈÁ
M , , 12i €í