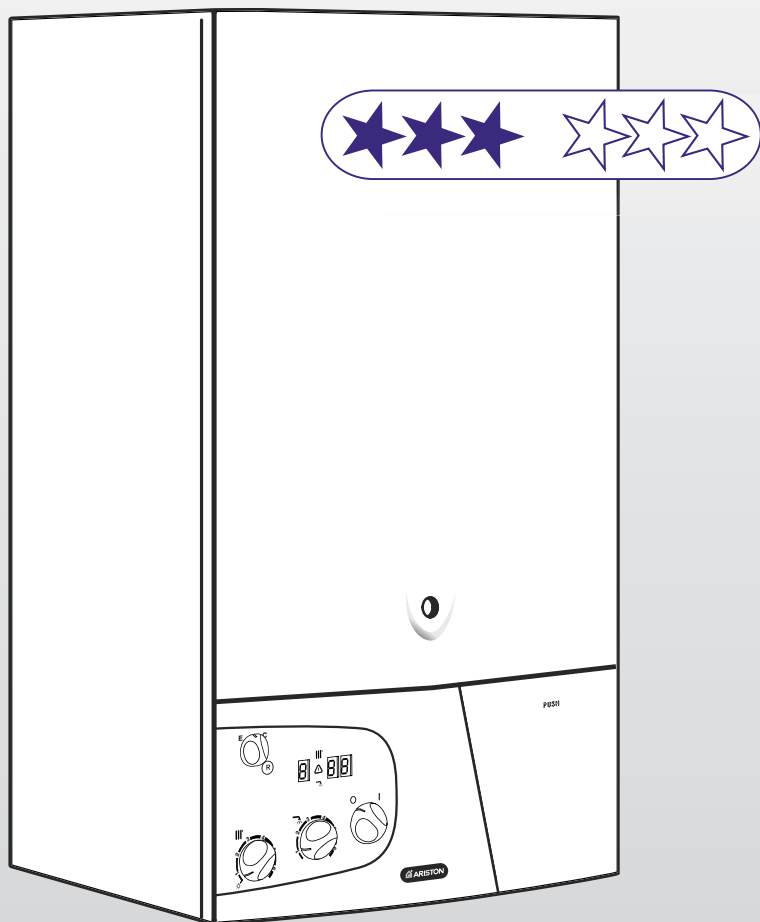


micro **GENUS PLUS**



PL

INSTRUKCJA TECHNICZNA DLA INSTALATORA

Kocioł gazowy typu B11BS

HU

MŰSZAKI UTASÍTÁSOK B11 bs TÍPUSÚ

RU - UCR

ТЕХНИЧЕСКАЯ ИНСТРУКЦИЯ ПО УСТАНОВКЕ

КОТЛЫ ТИПА В

microGENUS PLUS 24 MI
microGENUS PLUS 28 MI

PL

INSTRUKCJA TECHNICZNA DLA INSTALATORA	3
--	----------

HU

MŰSZAKI UTASÍTÁSOK	14
---------------------------	-----------

RU - UCR

ТЕХНИЧЕСКАЯ ИНСТРУКЦИЯ ПО УСТАНОВКЕ	25
--	-----------

SPIS TREŚCI

1. CZĘŚĆ OGÓLNA

- 1.1 Uwagi ogólne
- 1.2 Widok ogólny kotła

2. INSTALOWANIE

- 2.1 Uwagi poprzedzające prace instalacyjne
- 2.2 Miejsce zainstalowania
- 2.3 Wymiary zewnętrzne
- 2.4 Minimalne odległości
- 2.5 Ustawienie kotła
- 2.6 Połączenia elektryczne
- 2.7 Podłączenie gazu
- 2.8 Połączenia hydrauliczne
- 2.9 Połączenia przewodów zasysania powietrza i odprowadzania spalin
- 2.10 Podłączenie termostatu pokojowego
- 2.11 Schemat elektryczny
- 2.12 Schemat funkcjonalny
- 2.13 Schemat hydrauliczny

3. URUCHOMIENIE

- 3.1 Przygotowanie do pracy
- 3.2 Opis czołowej płyty kontrolno regulacyjnej
- 3.3 Instrukcje dotyczące zdejmowania płaszcza ochronnego
- 3.4 Pierwsze odpalenie
- 3.5 Regulacja kotła
- 3.6 Analiza procesu spalania
- 3.7 Kontrola odprowadzenia spalin
- 3.8 Systemy ochronne i zabezpieczające kotła
- 3.9 Operacje opróżniania instalacji

4. REGULACJA CIŚNIENIA GAZU

- Tabela regulacji ciśnienia gazu
- 4.1 Zmiana rodzaju gazu

5. OBSŁUGA OKRESOWA

6. DANE TECHNICZNE

Produkt zakładów uprawnionych przez Urząd Dozoru Technicznego (UDT) decyzje numer UC -565 /2 i OC - 096.



1. CZĘŚĆ OGÓLNA

Niniejsza instrukcja stanowi nieodłączną część urządzenia powinna być więc troskliwie przechowywana jako wyposażenie kotła, aby mógł z niej skorzystać użytkownik, instalator jak i personel naszego autoryzowanego serwisu.

Należy starannie przeczytać wszystkie zawarte w tej książce instrukcje, gdyż stanowią one istotne źródło informacji i wskazówek dotyczących bezpieczeństwa podczas instalacji, użytkowania, obsługi i konserwacji urządzenia.

Niniejsze instrukcje są zbieżne z informacjami zawartymi w książeczce przeznaczonej dla użytkownika.

1.1 UWAGI OGÓLNE

Niniejsze urządzenie służy do wytwarzania ciepłej wody do użytku domowego. Powinno być więc podłączone do instalacji centralnego ogrzewania i do sieci rozprowadzającej ciepłą wodę użytkową, odpowiednio do swych możliwości i swojej mocy.

Zabronione jest używanie tego urządzenia do celów innych niż to wyraźnie sprecyzowane. Konstruktor nie ponosi żadnej odpowiedzialności w przypadku ewentualnych szkód wynikłych z niewłaściwego, błędnego i nieracjonalnego sposobu użytkowania.

Instalowanie, konserwacja i jakiegokolwiek inne prace przy urządzeniu powinny być wykonywane przy przestrzeganiu obowiązujących norm, przy wzięciu pod uwagę wskazówek dostarczonych przez konstruktora i informacji ze strony autoryzowanych Centrów Obsługi Technicznej.

Technik instalator powinien posiadać odpowiednie uprawnienia w zakresie instalacji centralnego ogrzewania zgodnie z obowiązującymi przepisami.

Błędna instalacja może wyrządzić szkody osobom, zwierzętom lub rzeczom, za co nie będzie odpowiadać producent urządzenia.

Niedopuszczalna jest obsługa urządzenia przez dzieci lub osoby niepełnosprawne.

Jeśli wyczuwalny jest zapach gazu nie wolno używać wyłączników elektrycznych, telefonu ani żadnego innego urządzenia mogącego wywołać iskrzenie. Natychmiast należy otworzyć drzwi i okna oraz zamknąć główny zawór gazu (przy liczniku), potem zaś wezwać specjalistę z autoryzowanego punktu obsługi.

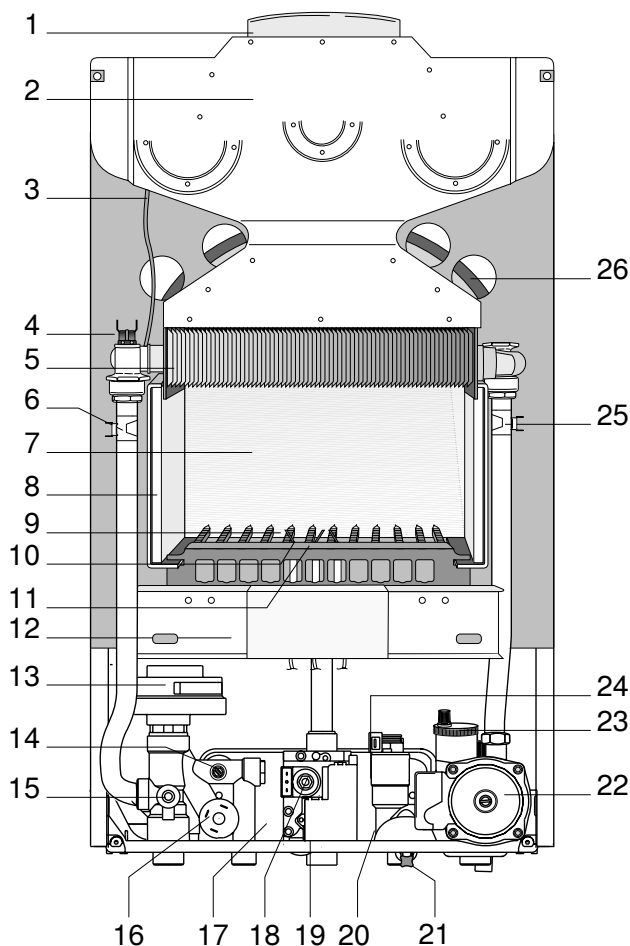
Nie należy kłaść żadnych przedmiotów na urządzeniu i nie opierać nic o niego. Nie można zatykać żadnych otworów doprowadzenia powietrza / odprowadzenia spalin.

Przed jakąkolwiek interwencją wewnątrz kotła należy odłączyć zasilanie elektryczne przestawiając wyłącznik zewnętrzny na pozycję "OFF". Do czyszczenia części zewnętrznych konieczna jest szmatka zwilżona wodą z mydłem. Nie należy używać środków czyszczących rysujących powierzchnię, ani rozpuszczalników.

W przypadku uszkodzenia i/lub niewłaściwego funkcjonowania należy wyłączyć urządzenie, zamknąć kurek doprowadzający gaz i nie próbować samodzielnych napraw, ale zwrócić się wyłącznie do Centrum Obsługi Technicznej posiadającego autoryzację ze strony producenta. Podczas ewentualnej wymiany elementów muszą zostać zastosowane oryginalne części zamienne.

Uwagi i instrukcje techniczne zawarte w tym dokumencie skierowane są do instalatorów umożliwiając im dokonanie właściwej i poprawnej instalacji kotła zgodnie ze wszystkimi zasadami sztuki monterskiej.

1.2 WIDOK OGÓLNY KOTŁA



Opis rysunku:

1. kolektor odprowadzający spaliny
2. okap spalin
3. sonda spalin
4. termostat przegrzewu
5. wymiennik główny
6. sonda NTC na zasilaniu
7. komora spalania
8. izolacja komory spalania
9. palnik
10. elektroda jonizacyjna
11. elektroda zapłonowa
12. osłona palnika
13. zawór trójdrożny z silnikiem
14. sonda obiegu c.w.u.
15. kurek opróżniania
16. presostat minimalnego ciśnienia
17. wymiennik wtórny
18. zawór gazowy
19. zapalarka
20. wejście c.w.u.
21. zawór napełniania
22. pompa z odpowietrznikiem
23. zawór bezpieczeństwa c.o. 3 bar
24. czujnik przepływu
25. sonda NTC na powrocie
26. naczynie zbiorcze

2. INSTALOWANIE

Prace instalacyjne jak i pierwsze odpalenie kotła powinny być dokonane przez wykwalifikowany personel zgodnie z obowiązującymi w danym kraju przepisami i normami, zarządzeniami władz lokalnych i instytucji powołanych do czuwania nad bezpieczeństwem i higieną pracy.

2.1 UWAGI POPRZEDZAJĄCE PRACE INSTALACYJNE

Kocioł służy do podgrzewania wody na potrzeby centralnego ogrzewania i ciepłej wody użytkowej. Powinien on zostać przyłączony do instalacji centralnego ogrzewania i rur rozprowadzających ciepłą wodę o takich wymiarach, aby były dostosowane do możliwości technicznych kotła i jego mocy (patrz dane techniczne).

Przed podłączeniem kotła należy koniecznie wykonać następujące prace:

- starannie wypłukać rury instalacji w celu usunięcia z nich resztek po ewentualnym gwintowaniu czy spawaniu oraz innych zanieczyszczeń mogących zakłócić normalne funkcjonowanie kotła;
- sprawdzić, czy kocioł jest przygotowany do pracy z takim rodzajem gazu, jaki jest do dyspozycji w sieci (należy przeczytać informacje na ten temat na etykiecie opakowania i na tabliczce znamionowej kotła);
- dokonać kontroli ciągu kominowego: sprawdzić, czy komin nie jest zatkany, i czy do jednego kanału nie są doprowadzone inne ujścia spalin.
- sprawdzić drożność przewodów kominowych w przypadku korzystania z już istniejących, zwracając szczególną uwagę na złoże sadzy, która, po odłączeniu się od ścianek mogłaby zdławić ciąg, co mogłoby się stać przyczyną nieprawidłowej pracy kotła.
- Użytkownik powinien posiadać dokument potwierdzający aktualną pozytywną opinię zakładu kominarskiego

2.2 MIEJSCE ZAINSTALOWANIA

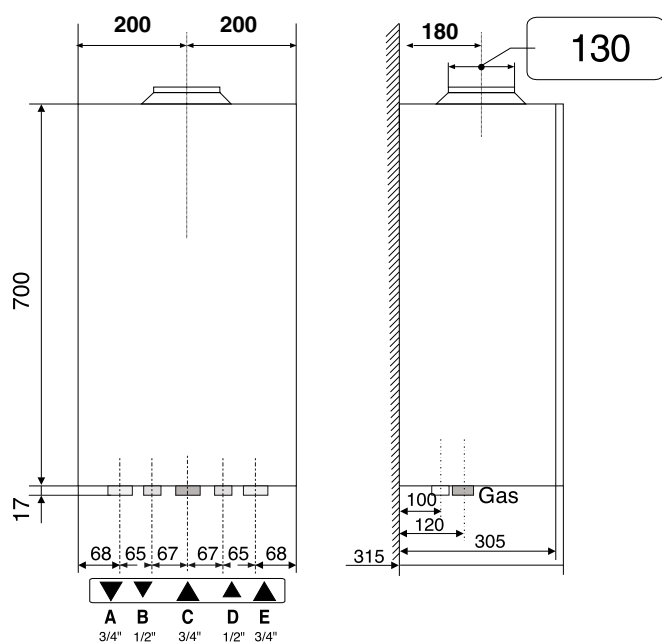
Wszystkie urządzenia typu B11bs (urządzenia z otwartą komorą spalania przewidziane są do podłączenia z instalacją kominową w celu odprowadzenia spalin na zewnątrz pomieszczenia; zasilanie powietrzem procesu spalania odbywa się bezpośrednio z pomieszczenia w którym zainstalowany jest kocioł).

Odprowadzenie spalin odbywa się przy pomocy naturalnego ciągu kominowego. Tego typu kocioł nie może być zainstalowany w pomieszczeniu, które nie posiada wentylacji, odpowiednio dostosowanej do przepisów.

Kocioł musi być zainstalowany na pełnej, nieruchomej ścianie, umożliwiającej łatwe podłączenie zasilania elektrycznego poprzez wejście w tylnej części urządzenia.

Dla prawidłowego i sprawnego funkcjonowania kotła, temperatury panujące w pomieszczeniu, w którym jest on zainstalowany, muszą odpowiadać założonym zakresom oraz powinno ono być zabezpieczone przed oddziaływaniem czynników atmosferycznych. W trakcie organizacji miejsca instalacji kotła należy przestrzegać określonych w punkcie 2.4, minimalnych odległości od ścian co zagwarantuje dostęp do urządzenia.

2.3 WYMIARY ZEWNĘTRZNE

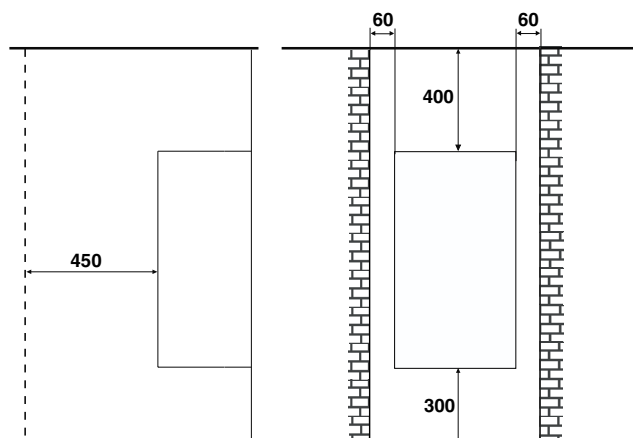


Opis rysunku:

- A. wyjście wody centralnego ogrzewania
- B. wyjście ciepłej wody użytkowej
- C. doprowadzenie gazu
- D. zasilanie zimną wodą z sieci
- E. powrót wody centralnego ogrzewania

2.4 MINIMALNE ODLEGŁOŚCI

Aby zapewnić swobodny dostęp podczas wykonywania poszczególnych operacji kontroli obsługi okresowej, należy przestrzegać minimalnych odległości przy wyborze miejsca instalacji, jak to pokazane na schemacie poniżej:



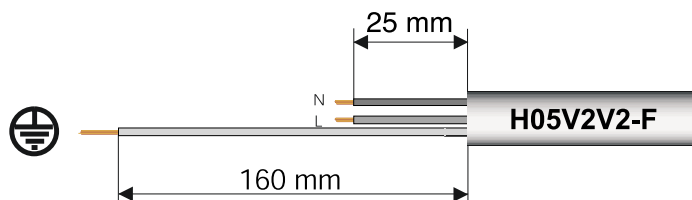
2.5 USTAWIENIA KOTŁA

Dokładną pozycję kotła na powierzchni ściany ustala się przy wykorzystaniu specjalnego papierowego szablonu, ustawianego przy użyciu poziomnicy. Do umocowania kotła używa się specjalnego metalowego wspornika (poprzeczki) i kołków rozporowych. Dokładniejsze informacje co do pozostałych prac montażowych zawarte są w instrukcjach montowania zespołów przyłączy hydraulicznych i zestawów odprowadzania spalin.

2.6 POŁĄCZENIA ELEKTRYCZNE

Dla większego bezpieczeństwa osoba posiadająca odpowiednie uprawnienia – wykonująca połączenie elektryczne powinna sprawdzić poprawność instalacji elektrycznej, producent nie bierze odpowiedzialności za ewentualne szkody wynikłe z braku odpowiedniego uziemienia lub zakłócenia zasilania urządzenia. Należy sprawdzić, czy instalacja elektryczna ma parametry dopasowane do maksymalnej mocy pobieranej przez kocioł, o czym informuje tabliczka znamionowa na kotle i zwrócić szczególną uwagę na przekroje przewodów, aby odpowiadały wymaganiom. Kocioł zasilany jest prądem zmiennym, co zaznaczono w tabeli danych technicznych, gdzie zamieszczono również wartość maksymalną pobieranej mocy.


Należy się upewnić, czy połączenia faz i przewodu neutralnego odpowiadają schematowi elektrycznemu.



WAŻNE!

Podłączenie do sieci elektrycznej zasilającej powinno być wykonane w sposób stały (a nie poprzez wtyczkę wkładaną do gniazdka). Podłączenie to powinno posiadać wyłącznik dwubiegunowy z przerwą między otwartymi stykami o wartości przynajmniej 3 mm.

W przypadku konieczności zamiany przewodu doprowadzającego zasilanie elektryczne należy zastosować inny przewód o tych samych parametrach. Podłączenia należy wykonać w następujący sposób:

- otworzyć czołową płytę sterowania, jak to opisane w paragrafie 3.3;
- odkręcić dwie śruby tylnej ścianki panelu, aby dostać się do listwy z zaciskami elektrycznymi;
- wysunąć przewód, który dostarczany jest wraz z kotłem i przewlec przez tę samą przewleczkę nowy przewód, po czym zabezpieczyć go przed wysunięciem (dokręcić);
- włożyć nowy przewód w taki sposób, żeby gumki uszczelniająca wsunęła się do specjalnego siedziska w panelu;
- połączyć niebieski przewód (neutralny) z zaciskiem oznaczonym literą "N";
- podłączyć brązowy przewód (faza) do zacisku oznaczonego literą "L";
- połączyć kabel żółto zielony (ziemia) do zacisku ziemia oznaczonego symbolem  znajdującego się na stronie wewnętrznej panelu sterowania.

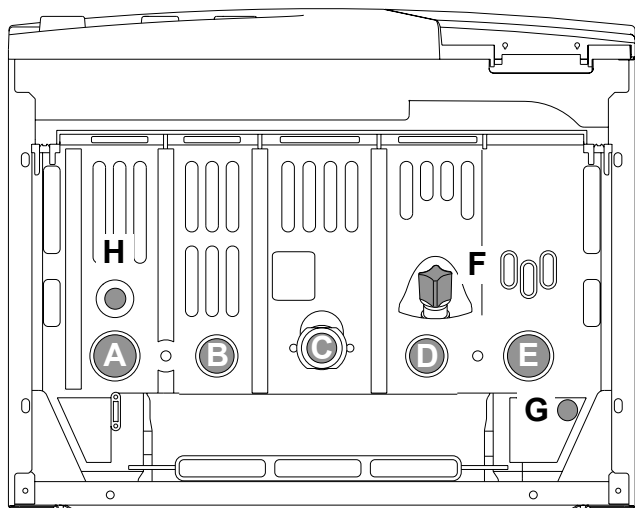
2.7 PODŁĄCZENIE DO GAZU

Kocioł jest fabrycznie przystosowany do spalania gazu GZ 50. Jeśli okazało by się konieczne przystosowanie kotła do innego typu gazu, różniącego się parametrami, należy zapoznać się ze wskazówkami zamieszczonymi w punkcie 4.1.

Należy przystąpić do podłączenia gazu pamiętając o zamontowaniu zaworu odcinającego dopływ gazu i atestowanego filtra gazowego (warunek uzyskania gwarancji) Ponadto przed wykonaniem podłączenia należy dokładnie przeczyścić rury gazowe, aby usunąć z nich ewentualne zanieczyszczenia i resztki mogące zakłócić normalne funkcjonowanie kotła.

2.8 POŁĄCZENIA HYDRAULICZNE

OPIS RYSUNKU



- A. zasilenie instalacji c.o.
- B. wyjście gorącej wody
- C. doprowadzenie gazu
- D. doprowadzenie zimnej wody z sieci
- E. powrót wody z instalacji centralnego ogrzewania
- F. zawór napełniania
- G. odpływ z zaworu bezpieczeństwa
- H. kurek opróżniania

Na rysunku uwidocznione są poszczególne końcówki do podłączeń gazowych i hydraulicznych kotła. Dokładniejsze instrukcje dotyczące podłączeń znajdują się w opisach dołączonych do poszczególnych zestawów przyłączy hydraulicznych (umieszczonych w ich opakowaniach).

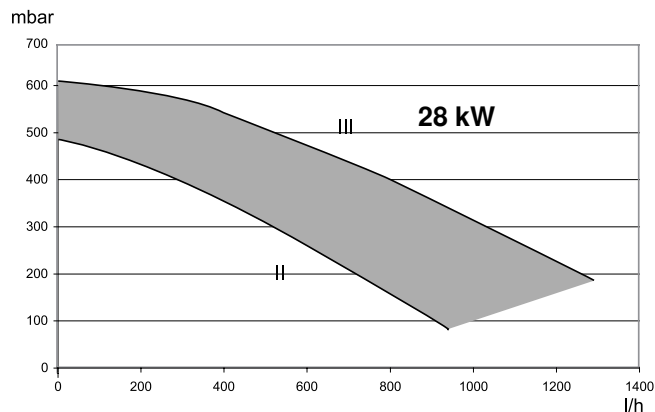
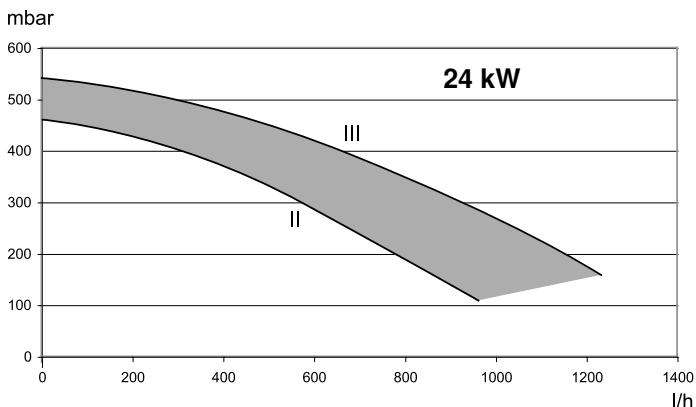
Na powrocie wody z instalacji c.o. należy zamontować filtr siatkowy (warunek uzyskania gwarancji). Zaleca się montaż zaworów odcinających c.o.

Należy sprawdzić, czy maksymalne ciśnienie w sieci nie przekracza wartości 6 barów. Gdyby tak było, konieczne jest zainstalowanie dodatkowego regulatora ciśnienia.

Minimalny przepływ niezbędny do prawidłowego funkcjonowania układu wytwarzania ciepłej wody użytkowej wynosi natomiast 2,6 l/min przy nadciśnieniu 0,2 bar. Możliwe jest zamontowanie ogranicznika poboru wody typu diafragma, jak to pokazano na kolejnym rysunku.

Dla obliczenia wymiarów rur instalacji centralnego ogrzewania i systemu grzejników, określa się wartość wysokości ciśnienia (słupa wody) w zależności od wymaganego przepływu czynnika grzewczego (wydajności kotła). W tym celu wykorzystuje się przedstawiony poniżej wykres:

CHARAKTERYSTYKA POMPY



Kocioł wyposażony jest w automatyczny „by-pass”, który gwarantuje właściwy przepływ wody wewnątrz wymiennika ciepła w przypadku instalacji o zmiennych oporach hydraulicznych (zawory termostatyczne itp.).

Odpływ zaworu zabezpieczającego nadciśnienia powinien być podłączony do syfonu usuwania z możliwością obserwacji wzrokowej w celu zapobieżenia, by jego działanie wyrządziło szkody w stosunku do osób, zwierząt i rzeczy, za co producent nie ponosi odpowiedzialności.

2.9 PODŁĄCZENIE DO KOMINA

Kocioł musi być podłączony do systemu odprowadzania spalin, który jest zgodny z obowiązującymi przepisami. Instalacja kominowa musi posiadać pozytywną opinię kominarską.

2.10 PODŁĄCZENIE TERMOSTATU POKOJOWEGO

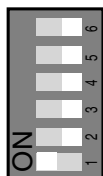
W celu podłączenia termostatu pokojowego należy:

1. Otworzyć panel kontrolny w sposób pokazany w paragrafie 3.3.
2. Wprowadzić przewód termostatu do gumowego przepustu i przymocować go przy pomocy odpowiedniego zacisku, a następnie podłączyć dwa przewody do zacisku elektrycznego, znajdującego się na górnej stronie modułu elektronicznego, usuwając fabryczny mostek.

2.11 SCHEMAT ELEKTRYCZNY

Opis:

A = mikroprzełącznik



- 6 – Konfiguracja fabryczna w pozycji B
- 5 - Post-wentylacja po pobraniu wody sanitarnej A=TAK - B=NIE (fabrycznie w pozycji B)
- 4 – Konfiguracja fabryczna w pozycji B
- 3 – Temperatura instalacji (A= 38-48°C - B= 42-82°C – fabrycznie w pozycji B)
- 2 – Opóźnienie zapłonu (A=0 - B=2 minuty – fabrycznie w pozycji B)
- 1 – Konfiguracja fabryczna w pozycji A

A = podłączenie programatora

B = przełącznik lato/zima - regulacja temperatury ogrzewania

C = złącze układu diagnostycznego / CLIMA MANAGER

D = regulacja temperatury ciepłej wody użytkowej

E = regulacja powolnego zapalania

F = regulacja maksymalnej temperatury ogrzewania

G = przełącznik WŁĄCZ/WYŁĄCZ

H = Eeprom (*zobacz przypis)

L = przycisk odblokowania /resetu/

M = przełącznik tryb ekonomiczny / komfort

O = podłączenie ekranu wyświetlacza

P = transformator

A01 = pompa

A03 = iskrownik

A04 =zawór gazowy

A05 = sterowany elektrycznie zawór trójdrożny

A07 = elektroda jonizacyjna

A08 = sonda NTC na zasilaniu CO

A09 = sonda NTC ciepłej wody użytkowej

A10 = czujnik przepływu wody

A11 = presostat minimalnego ciśnienia

A12 = modulator zaworu gazowego

A13 = sonda spalin

A14 = termostat przegrzewu

A15 = programator zewnętrzny

A16 = prędkość pompy

A18 = czujnik wody powrotnej

KOLORY:

Gr =szary

Bi =biały

Ro =czerwony

Mr =brązowy

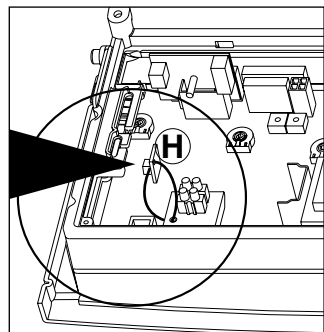
Bl =ciemnoniebieski

Nr = czarny

Rs = czerwony

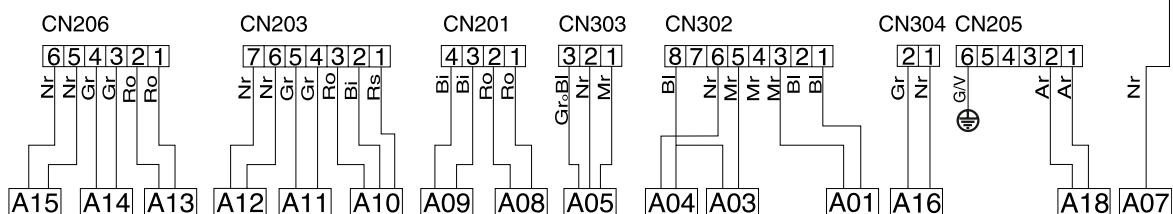
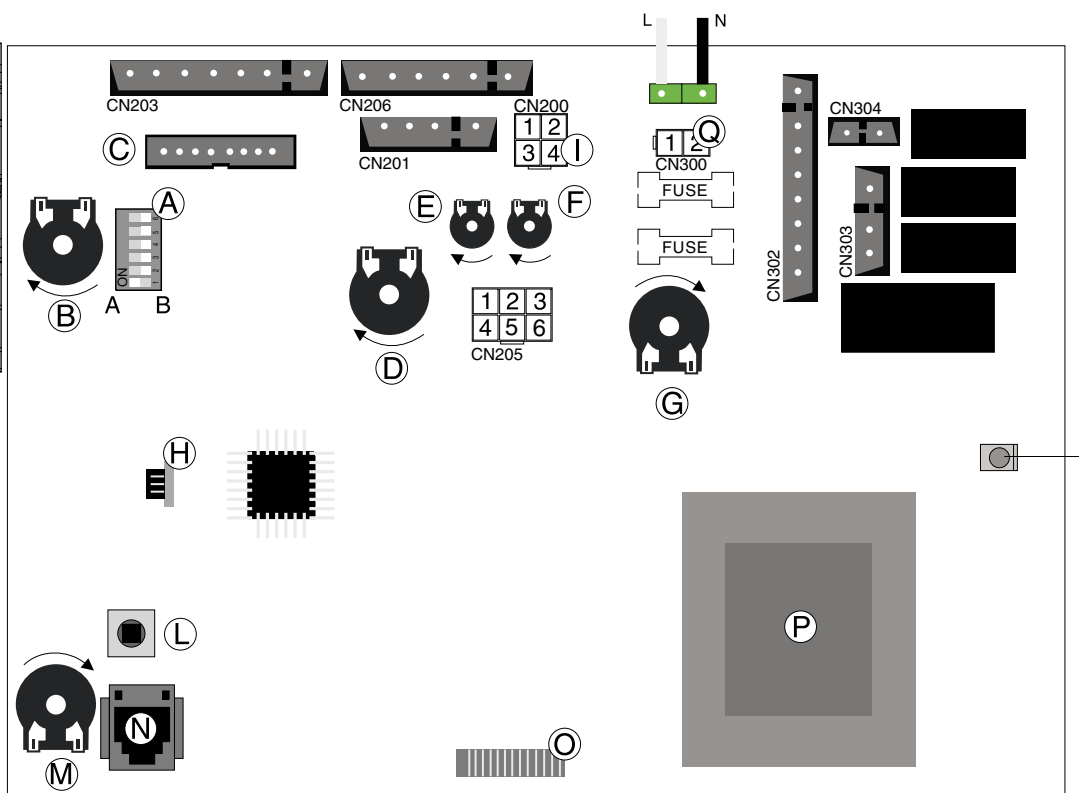
Ar = pomarańczowy

G/V = zielono - biały

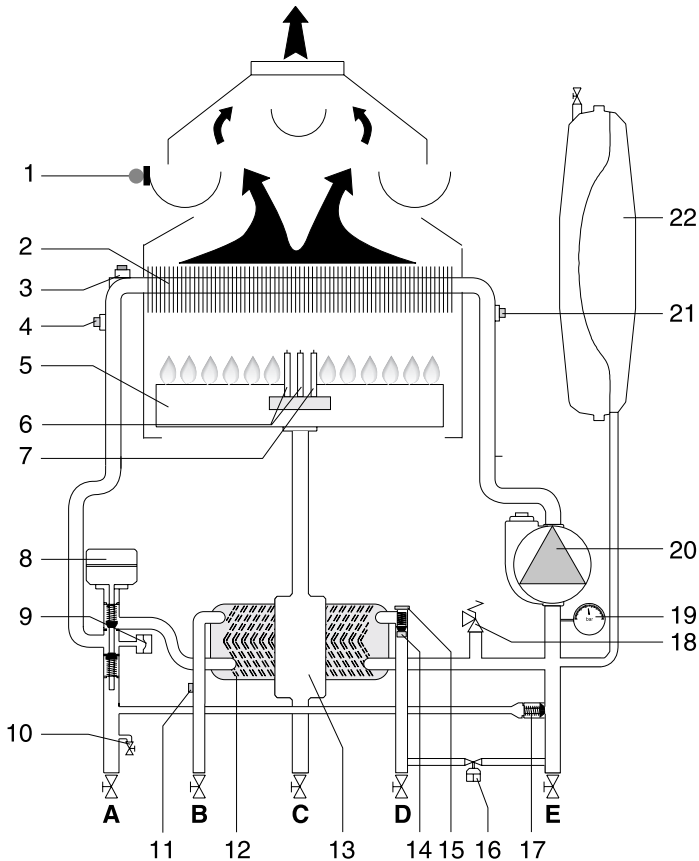


OSTRZEŻENIE

W razie wymiany modułu elektronicznego, odłączyć eeprom i podłączyć go do nowego modułu.



2.13 SCHEMAT HYDRAULICZNY



OPIS:

1. sonda spalin
2. główny wymiennik ciepła
3. termostat przegrzewu
4. sonda NTC na zasilaniu CO
5. palnik
6. elektrody zapłonowe
7. elektroda jonizacyjna
8. sterowany elektrycznie zawór trójdrogowy
9. presostat minimalnego ciśnienia
10. kurek opróżniania
11. sonda ciepłej wody użytkowej
12. wtórny wymiennik ciepła
13. zawór gazowy
14. czujnik przepływu wody
15. filtr na wejściu wody zimnej
16. kurek napełniania kotła
17. automatyczny „by-pass”
18. zawór bezpieczeństwa 3 bar
19. manometr
20. pompa cyrkulacyjna z odpowietrznikiem
21. sonda NTC wody na powrocie CO
22. naczynie wzbiorcze

- A. wyjście wody centralnego ogrzewania 3/4" cala
 B. wyjście ciepłej wody użytkowej 1/2 cala
 C. gaz 3/4" cala
 D. doprowadzenie zimnej wody 1/2" cala
 E. powrót z centralnego ogrzewania 3/4" cala

3. URUCHOMIENIE

BARDZO WAŻNE!

Zanim przystąpi się do jakichkolwiek prac wewnątrz kotła, konieczne jest odłączenie zasilania elektrycznego poprzez przestawienie wyłącznika zewnętrznego na pozycję „OFF”.

3.1 PRZYGOTOWANIE DO PRACY

W celu zagwarantowania pewności i właściwego funkcjonowania kotła, a także dla zapewnienia ważności gwarancji, pierwsze odpalenie kotła powinno być przeprowadzone przez przedstawicieli autoryzowanego Serwisu Obsługi Technicznej ARISTON.

Należy sprawdzić, czy będący do dyspozycji gaz, a także napięcie i częstotliwość sieci elektrycznej odpowiadają danym zamieszczonym na tabliczce znamionowej kotła.

NAPEŁNIENIE INSTALACJI HYDRAULICZNEJ

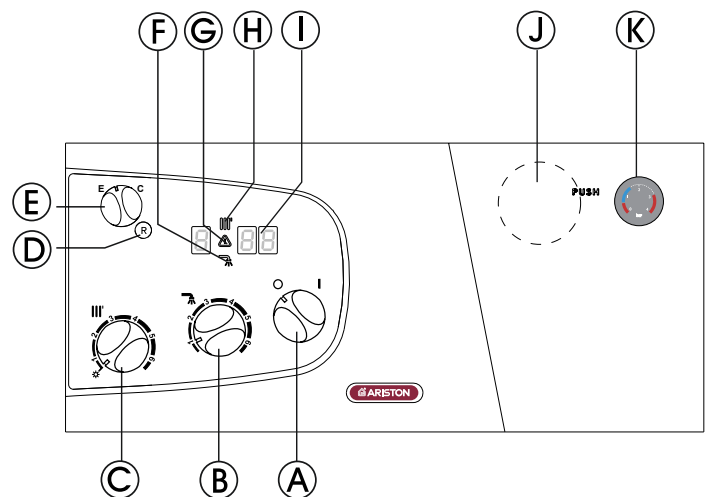
Należy postępować według następującego sposobu:

- otworzyć zawory upustowe grzejników centralnego ogrzewania;
- otwierać stopniowo zawór służący do napełnienia kotła i zamykać poszczególne zawory upustowe przy grzejnikach, jeśli tylko zaczną wyciekać z nich woda;
- zamknąć kurek służący do napełniania kotła, jeśli tylko ciśnienie na manometrze kotła wyniesie 1 bar.

ZASILANIE GAZEM

Otworzyć kurek przy liczniku i kurek odcinający kocioł. Należy sprawdzić szczelność wszystkich połączeń przed uruchomieniem kotła (np. używając roztworu mydła).

3.2 PANEL KONTROLNY



OPIS ELEMENTÓW:

- A - wyłącznik „ON/OFF”
 B - pokrętko regulacji temperatury ciepłej wody użytkowej
 C - pokrętko wyboru i regulacji temperatury centralnego ogrzewania
 D - przycisk resetu blokady braku zapłonu.
 E - przełącznik: tryb pracy ekonomiczny / komfort
 F - Kontrolka trybu letniego
 G - Kontrolka blokady kotła
 H - Kontrolka działania trybu ogrzewania (zielona)
 I - Wyświetlacz
 J - miejsce przygotowane do podłączenia zegara programatora (element dodatkowy, na życzenie klienta)
 K - manometr (wskaźnik ciśnienia wody)

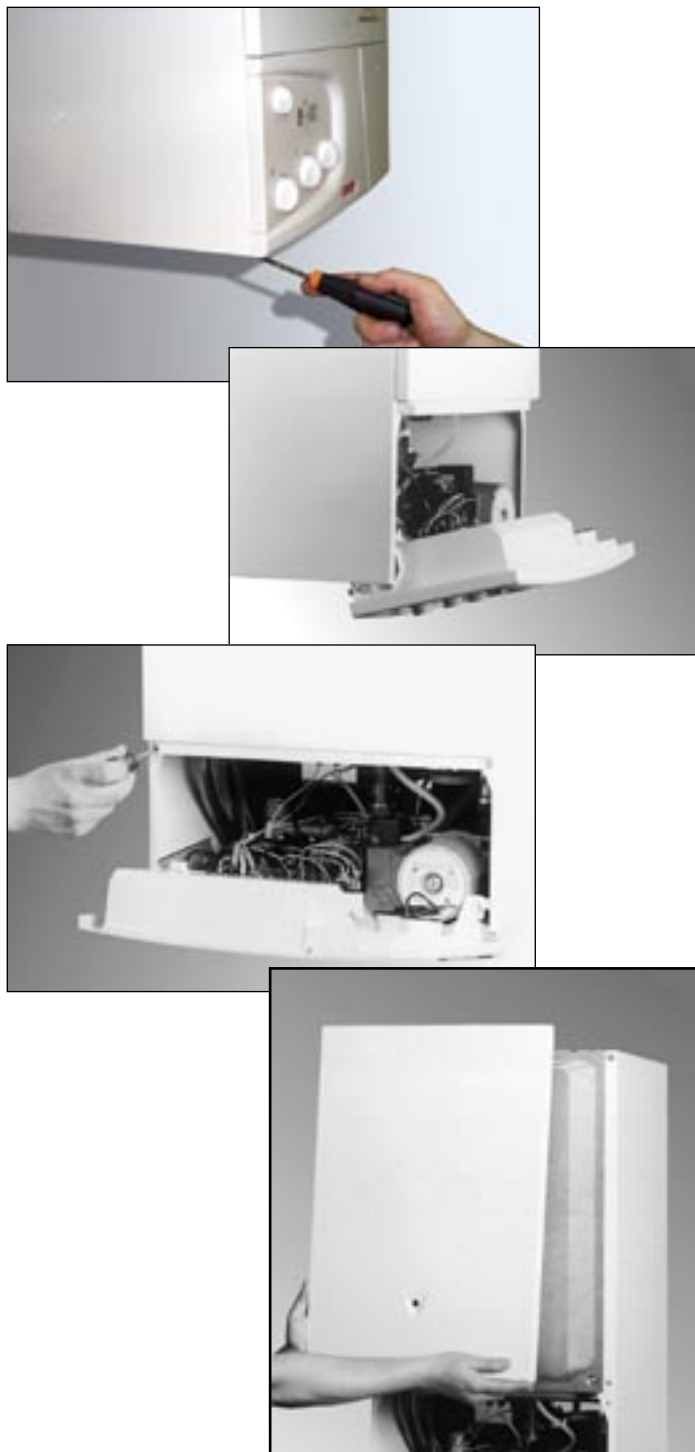
3.3 INSTRUKCJA DEMONTOWANIA OBUDOWY KOTŁA

Aby dostać się do wnętrza kotła należy odkręcić śruby mocujące panel kontrolny umieszczone w jego niższej części. Panel kontrolny daje się wtedy opuścić ku dołowi i pociągnięty do przodu obraca się na dwóch bocznych trzpieniach.

Panel ten daje się utrzymać w pozycji poziomej (prawie), co pozwala na dostęp do wewnętrznych części kotła.

W celu zdemontowania pokryw tylnych należy:

1. odkręcić dwie niższe śruby czołowe,
2. podnieść pokrywę ku górze i odcepić od zamocowań górnych.



3.4 PIERWSZE ODPALENIE KOTŁA

W czasie pierwszego odpalenia należy dokonać następujących kontroli:

1. Upewnić się, czy:
 - połączenia elektryczne zostały wykonane we właściwy sposób i czy został zamontowany wyłącznik dwubiegunowy o minimalnej odległości otwartych styków 3 mm, a także czy starannie został podłączony przewód uziemiający;
 - czy zamknięty jest zawór gazu.
 - Odkręcić śrubę czołową pompy i kilkakrotnie obrócić wirnikiem za pomocą śrubokręta w celu odblokowania pompy.
2. Włączyć kocioł do sieci elektrycznej, ustawiając przełącznik „A” w pozycji <|>; na wyświetlaczu pojawi się napis ON.; ustawić pokrętkę „C” między pozycjami min oraz max., aby uzyskać stan pracy w trybie „zimowym”; w ten sposób uruchomiona zostaje pompa. Kocioł spróbuje się uruchomić i po 7 sekundach zasygnalizuje blokadę z powodu nieudanego zapłonu, a na wyświetlaczu pojawi się napis R 0 1. Wtedy należy:
 - zluźnić korek czołowy na pompie w celu wyeliminowania ewentualnych pęcherzy powietrza,
 - powtórzyć usunięcie powietrza z grzejników,
 - otworzyć na krótki czas kurki z ciepłą wodą użytkową, i pozwolić jej spłynąć
 - sprawdzić ciśnienie w instalacji centralnego ogrzewania, a jeśliby się zmniejszyło, otworzyć kurek napełniania instalacji, aby ciśnienie doprowadzić ponownie do wartości 1 bara.
3. Sprawdzić, czy kanał odprowadzający spaliny jest czysty i drożny.
4. Upewnić się, czy zostały otwarte ewentualne żaluzje ograniczające ciąg.
5. Otworzyć kurek gazu i sprawdzić szczelność połączeń łącznie z doprowadzeniami do palnika używając odpowiednich przyrządów, a w razie nieszczelności usunąć je.
6. Odblokować system zapłonu naciskając przycisk „D” („reset”). Wytworzona iskra powinna zapalić palnik. Jeśli to nie nastąpi za pierwszym razem, powtórzyć operację zapalania.
7. Sprawdzić wartość maksymalnego i minimalnego ciśnienia gazu przy palniku i wyregulować ją według wskazań tabel w rozdziale 4. **REGULACJA GAZU.**

3.5 REGULACJA FUNKCJI KOTŁA

Możliwe są następujące regulacje:

- temperatury wody centralnego ogrzewania poprzez obrót pokrętkiem „C”;
 - temperatury ciepłej wody użytkowej poprzez obrót pokrętkiem „B”;
 - wybór funkcji „economy” -E- (pracy oszczędnej) funkcji „Komfort” -C- przedstawiając odpowiednio przełącznik „E”. Funkcja pracy oszczędnej związana jest z normalnymi warunkami pracy kotła, gdzie ciepła woda użytkowa ogrzewana jest tylko wtedy, gdy następuje jej pobór przez użytkownika. Funkcja „komfort” stwarza szczególne warunki pracy, gdzie ciepła woda zawarta jest w wymiennikach ciepła, głównym i wtórnym i utrzymywana jest w stanie wstępnego podgrzania, aby służyć użytkownikowi szybciej, jeśli ten odkręci kran z ciepłą wodą, co stwarza komfortowe warunki korzystania z niej.
- Aby dostać się do stref zarezerwowanych dla regulowania parametrów przez Autoryzowany Serwis Techniczny trzeba otworzyć panel sterowania, jak to omówiono w paragrafie 3.3, a następnie zdjąć tylne okienko odkręcając dwie śruby. Uzyskuje się w ten sposób dostęp do modułu elektronicznego i do następujących części składowych:
1. złączka przewodu zasilania elektrycznego;
 2. bezpieczniki;
 3. potencjometr powolnego zapłonu już wyregulowany fabrycznie na rodzaj gazu, do którego przystosowany jest kocioł;

4. potencjometr maksymalnej mocy termicznej ogrzewania, który może być wyregulowany od mocy minimalnej do mocy maksymalnej (wyregulowany fabrycznie na 70% maksymalnej mocy termicznej);
5. przełącznik regulacji opóźnienia zapłonu (nastawionego fabrycznie na dwie minuty - pozycja B – zobacz paragraf 2.12);
6. przełącznik dla instalacji o niskich temperaturach lub instalacji standardowych (zobacz par. 2.12);
7. przełącznik Post-wentylacji (zobacz schemat elektryczny), który ustawiony w pozycji A uaktywnia post-wentylację (fabrycznie jest ona zawsze nieaktywna - pozycja B – zobacz par. 2.12)
8. Łącznik podłączenia zegara-programatora;
9. Łącznik podłączenia Clima Managera (opcja).

3.6 ANALIZA SPALIN

Wejście do pobrania próbek spalin w celu wykonania analizy procesu spalania nie jest zlokalizowane na kotle ale jest umiejscowione zgodnie z obowiązującymi przepisami.

3.7 SYSTEMY ZABEZPIECZEŃ KOTŁA

W przypadku problemów w działaniu kotła, moduł elektroniczny dokona, w razie potrzeby, zatrzymania urządzenia.

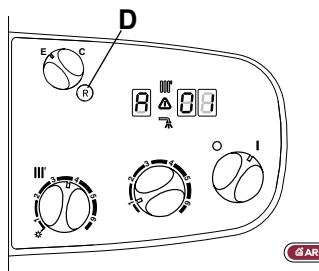
Istnieją dwa rodzaje zatrzymania urządzenia:

- Blokada działania (A)
- Zatrzymanie ze względów bezpieczeństwa (E)

Blokada działania "A"

Ten rodzaj zatrzymania, zwany "niemijającym", zostaje wskazany na wyświetlaczu numerem poprzedzonym literą (A); zapali się czerwony symbol, jak pokazuje poniższa tabela.

Urządzenie może zostać odblokowane przez przyciśnięcie przycisku RESET "D".



W tabeli obok każdego kodu błędu podana jest wywołująca go przyczyna.

WYŚWIETLACZ	PRZYCZYNA
A 01	ZATRZYMANIE Z POWODU BRAKU AUTOMATYCZNEGO ZAPŁONU PALNIKA
A 03	ZATRZYMANIE Z POWODU PRZEGRZEWU
A 91	NIEPRAWIDŁOWE DZIAŁANIE CZUJNIKA PRĘDKOŚCI WENTYLATORA
A 97	ZATRZYMANIE Z POWODU BŁĘDU W LOGICE DZIAŁANIA
A 98	ZATRZYMANIE Z POWODU BŁĘDU W LOGICE DZIAŁANIA
A 99	ZATRZYMANIE Z POWODU BŁĘDU W LOGICE DZIAŁANIA

Ważne

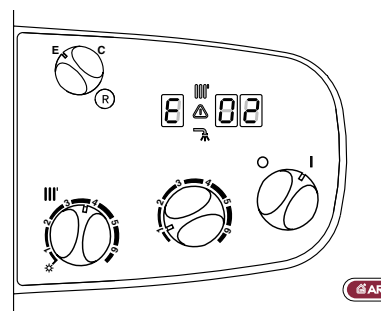
Jeśli blokada często się powtarza, należy wezwać upoważniony Serwis Techniczny.

Ze względów bezpieczeństwa kocioł pozwala w każdym razie nie więcej niż na 5 odblokowań pracy w ciągu 15 minut (przyciśnięcia przycisku RESET).

Jeśli blokada zdarza się jednorazowo lub sporadycznie, nie stanowi to żadnego problemu.

ZATRZYMANIE ZE WZGLĘDÓW BEZPIECZEŃSTWA "E"

Jeśli zaistnieje stan zatrzymania ze względów bezpieczeństwa (sygnalizowany przy pomocy podanych w tabeli kodów), nie powinniście niczego robić: kocioł będzie się starał automatycznie powrócić do stanu normalnego i uruchomić się. Jeśli do tego nie dojdzie, należy wezwać wykwalifikowany Serwis Techniczny.



WYŚWIETLACZ	PRZYCZYNA
E 02	BLOKADA BRAKU WODY W UKŁADZIE/BRAKU CIŚNIENIA (po 40 sek.) zobacz przypis obok
E 04	OTWARTY OBWÓD SONDY WODY SANITARNEJ
E 05	SPIĘCIE W SONDZIE WODY SANITARNEJ
E 06	OTWARTY OBWÓD SONDY WYJŚCIA WODY OGRZEWANIA
E 07	SPIĘCIE W SONDZIE WYJŚCIA WODY OGRZEWANIA
E 08	OTWARTY OBWÓD SONDY POWROTU WODY OGRZEWANIA
E 09	SPIĘCIE W SONDZIE POWROTU WODY OGRZEWANIA
E 20	STWIERDZONY PŁOMIEŃ PRZY ZAMKNIĘTYM ZAWORZE GAZU
E 32	OTWARTY OBWÓD SONDY SPALIN
E 68	INTERWENCJA SONDY SPALIN SONDA SPALIN W ZWARCIU
E 99	ZBYT WIELE PRÓB ODBLOKOWANIA KOTŁA W CIĄGU 15 MINUT (>5)

W przypadku błędu E 02, zanim wezwie się technika specjalistę, należy sprawdzić na manometrze, czy ciśnienie wody w instalacji wynosi 1 bar. W razie potrzeby doprowadzić ciśnienie do właściwego stanu przy pomocy kurka napełniania, znajdującego się pod kotłem, a następnie dokonać włączenia/wyłączenia (ON/OFF) przy pomocy pokrętki "A".

Jeśli spadki ciśnienia wody w instalacji zdarzają się często, należy wezwać hydraulika, by sprawdził, czy nie ma ubytków wody w instalacji.

Zabezpieczenie przed zamarznięciem

Kocioł wyposażony jest w układ elektroniczny, który w przypadku gdy temperatura w otoczeniu kotła spadnie poniżej 8°C załączy pompę, która będzie pracować do osiągnięcia temperatury 18°C. Jeżeli temperatura spadnie poniżej 3°C kocioł załączy się z mocą minimalną aż do osiągnięcia 33°C. System ochrony przeciw zamrożeniowej jest aktywny zarówno w funkcji ZIMA jak i LATO. Jest on aktywny pod następującymi warunkami:

- ciśnienie wody w instalacji jest odpowiednie
- zapewnione jest zasilanie gazem
- kocioł zasilany jest elektrycznie.

Zabezpieczenie pompy

Aby zabezpieczyć pompę i wykluczyć możliwość jej zablokowania kocioł załącza pompę co 21 godzin od ostatniego załączenia, pompa pracuje przez 20 sekund.

3.8 OPERACJE OPRÓŻNIANIA INSTALACJI

OPRÓŻNIANIE INSTALACJI CENTRALNEGO OGRZEWANIA

Nie radzi się zbyt częstego opróżniania instalacji centralnego ogrzewania, gdyż wymiana krążącej w obiegu pierwotnym wody związana jest ze zwiększeniem się złożeń kamienia kotłowego zarówno wewnątrz kotła jak i w grzejnikach.

Jeśli więc podczas zimy ogrzewanie nie będzie włączone i jest niebezpieczeństwo zamarznięcia, do wody krążącej w instalacji powinno się dodać środka zapobiegającego zamarzaniu.

Opróżnianie instalacji ogrzewania należy wykonywać w następujący sposób:

1. Wyłączyć kocioł
2. Otworzyć panel kontrolny w sposób pokazany w paragrafie 3,3
3. Podłączyć rurkę do gumowego uchwytu znajdującego się na mosiężnej grupie wyjścia wody ogrzewania kotła. Poluzować pokrętkę, aż z rurki wypływać zacznie woda, nie odkręcając go jednak całkowicie
4. Opróżnić z najniższych punktów instalacji (tam, gdzie przewidziane).

OPRÓŻNIANIE INSTALACJI CIEPŁEJ WODY UŻYTKOWEJ

Zawsze w przypadku zagrażającego zamarznięcia wody powinno się opróżnić instalację ciepłej wody użytkowej w następujący sposób:

- zamknąć kurek sieci wodociągowej na wejściu kotła,
- otworzyć wszystkie kurki ciepłej i zimnej wody,
- opróżnić instalację od najniższego punktu (tam, gdzie taka możliwość jest przewidziana).

4. REGULACJA CIŚNIENIA GAZU

RODZAJ GAZU		GZ 50	GZ 35	GZ 41.5	PROPAN
Wskaźnik dolny Wobbe'a (15°C, 1013 mbar)	MJ/m ³ h	45.67	29.80	35.6	70.69
Nominalne ciśnienie zasilania	mbar	20	13	20	37
Minimalne ciśnienie zasilania	mbar	16	10	16	25
microGENUS PLUS 24 MI					
Palnik główny : dysze w liczbie 12 o średnicy	mm	1.30	1.70	1.40	0.77
Zużycie (15°C, 1013mbar)	m ³ /h	2.68	3.72	3.23	-
Zużycie (15°C, 1013 mbar)	kg/h	-	-	-	2.96
Ciśnienie na wyjściu zaworu gazu: maksymalne - minimalne	mbar	10.1 - 2.2	8.1 - 2.1	12.2 - 2.7	(*) - 6.6
microGENUS PLUS 28 MI					
Palnik główny : dysze w liczbie 14 o średnicy	mm	1.30	1.80	1.40	0.75
Zużycie (15°C, 1013mbar)	m ³ /h	3.07	4.27	3.70	-
Zużycie (15°C, 1013 mbar)	kg/h	-	-	-	2.25
Ciśnienie na wyjściu zaworu gazu: maksymalne - minimalne	mbar	10.1 - 1.9	6.7 - 1.4	11.4 - 2.3	(*) - 6.7

{1 mbar = 10,197 mm słupa wody}

(*) Ciśnienie na wyjściu zaworu gazu uzyskuje się poprzez wykręcenie całkowite śruby zaworu. Maksymalne ciśnienie gazu na palniku będzie równe nominalnemu ciśnieniu zasilania (patrz tabela) minus straty i opory przepływu wewnątrz zaworu gazowego.

4.1 ZMIANA RODZAJU GAZU

Kocioł może być przestawiony zarówno na gaz płynny, gaz GZ 35 i gaz GZ 41,5 wyłącznie przez Autoryzowane Centra Obsługi technicznej.

Operacje do wykonania są w takim przypadku następujące:


1. Wymiana dysz palnika głównego (patrz tabela w rozdziale 4)
2. Regulacja maksymalnej i minimalnej wydajności cieplnej pieca (patrz tabela w rozdziale 4)
3. Wymiana tabliczki informacyjnej z rodzajem gazu
4. Regulacja maksymalnej mocy centralnego ogrzewania
5. Regulacja wolnego zapalania

RODZAJ GAZU	GZ 50	GZ 35	GZ 41.5	PROPAN
microGENUS PLUS 24 MI Zalecane ciśnienie powolnego zapalania (mbar)	4.2	3.5	5.3	6.6
microGENUS PLUS 28 MI Zalecane ciśnienie powolnego zapalania (mbar)	1.9	1.4	2.3	6.8

OPIS TABLICZKI ZNAMIONOWEJ

Legenda:

1. Marka
2. Wyprodukowane przez
3. Model kotła - Kod
4. Numer fabryczny - Numer Homologacji
5. Kraj przeznaczenia - Kategoria
6. Kocioł nastawiony na gaz
7. Typ
8. Dane elektryczne
9. Max. ciśnienie wody ciepłej
10. Max. ciśnienie wody grzewczej
11. Klasa NOx
12. Sprawność
13. Nominalna wydajność cieplna
14. Użyteczna moc cieplna
15. Temperatura otoczenia max - min
16. Temp. max. ogrzewania
17. Rodzaje gazu

1		2			
3		4			
5					
6					
7			MIN	MAX	15
8		13			
9	10	11	14	16	
		12			
GAS					
mbar	17				
GAS					
mbar					

5. OKRESOWE PRZEGLĄDY TECHNICZNE I KONSERWACJA

Zaleca się dokonywać przynajmniej raz w roku następujących kontroli: (potraktować przy tych kontrolach jako punkt odniesienia paragraf 3.3)

1. Kontrola szczelności części wodnej z ewentualną wymianą zużytych uszczelek i poprawą szczelności.
2. Kontrola szczelności elementów dostarczających gaz z ewentualną wymianą uszczelek i poprawieniem uszczelnień.
3. Wizualna ocena stanu technicznego ogólnego, a jeśli okaże się to konieczne wyczyszczenie komory spalania kotła po uprzednim jej demontażu.
4. Wizualna kontrola prawidłowości procesu spalania i ewentualne czyszczenie palników, jeśli okaże się to konieczne, ewentualny demontaż i wyczyszczenie dysz.
5. Wizualna ocena stanu technicznego głównego wymiennika ciepła:
 - sprawdzenie, czy nie nastąpiło przepalenie radiatorów palnika
 - wyczyszczenie powierzchni od strony spalin w wymienniku ciepła
8. Regulacja właściwego zużycia gazu: przepływ gazu podczas zapalania, ilość zużywanego gazu przy częściowym obciążeniu i obciążeniu maksymalnym
9. Sprawdzenie działania systemów zabezpieczeń centralnego ogrzewania:
 - zabezpieczenie przed przekroczeniem temperatury granicznej
 - zabezpieczenie przed przekroczeniem granicznych ciśnień
10. Sprawdzenie działania systemów zabezpieczeń części gazowej kotła:
 - zabezpieczenie blokujące w razie braku gazu lub nie zapalenia się płomienia
 - kontrola działania zaworu gazu
11. Kontrola pewności połączeń elektrycznych
12. Kontrola skuteczności wytwarzania ciepłej wody użytkowej obejmująca wydajność: ilość dostarczanej wody i jej przyrost temperatury podczas ogrzewania.
13. Kontrola odprowadzania spalin.
14. Ogólna kontrola funkcjonowania urządzenia.

6. DANE TECHNICZNE

micro GENUS PLUS		24 MI	28 MI
Certyfikat CE, Dopuszczenia UDT		0694BO4009	0694BO4009
Wydajność cieplna max./min	kW	25.3 / 11.0	29.0 / 12.0
Moc cieplna max./min.	kW	23.2 / 9.6	26.7 / 10.7
Sprawność przy nominalnej wydajności cieplnej	%	91.8	92.2
Sprawność przy zredukowanej mocy cieplnej	%	89.2	89.4
Straty ciepła przez obudowę ($\Delta T = 50 \text{ }^\circ\text{C}$)	%	1.0	0.9
Strata kominowa przy działającym palniku	%	7.2	6.9
Strata kominowa przy zgaszonym palniku	%	0.4	0.4
Maksymalna ilość wytwarzanych spalin (GZ 50)	kg/h	77.47	75.7
Ciąg minimalny	Pa	2	2
Zużycie gazu przy nominalnej mocy cieplnej (GZ 50)	m ³ /h	2.68	3.07
(GZ 35)	m ³ /h	3.72	4.27
(GZ 41.5)	m ³ /h	3.23	3.70
(gazu płynnego)	kg/h	1.96	2.25
Temperatura spalin odniesiona do mocy nominalnej i gazu GZ 50	°C	98.2	108.6
Zawartość dwutlenku węgla	%	4.5	5.3
Minimalna temperatura otoczenia	°C	+5	+5
Opory przepływu części wodnej (maksymalne) ($\Delta T = 20^\circ\text{C}$)	mbar	200	200
Temperatura centralnego ogrzewania max/min	°C	82 / 42	82 / 42
Temperatura ciepłej wody użytkowej max/min	°C	56 / 36	56 / 36
Ilość wytwarzanej wody ciepłej, ogrzanej o delta $\Delta T = 25^\circ\text{C}$	l/min	13.3	15.3
Ilość wytwarzanej wody ciepłej, ogrzanej o delta $\Delta T = 35^\circ\text{C}$	l/min	9.5	10.9
Minimalny pobór ciepłej wody	l/min	2.3	2.5
Ciśnienie ciepłej wody użytkowej max/min	bar	6 / 0.2	6 / 0.2
Pojemność naczynia wzbiorczego	l	6	6
Ciśnienie napełnienia	bar	1	1
Maksymalna ilość wody w instalacji centralnego ogrzewania	l	130	130
Maksymalne ciśnienie centralnego ogrzewania	bar	3	3
Ciśnienie nominalne gazu: GZ 50	mbar	20	20
Ciśnienie nominalne gazu: GZ 35	mbar	13	13
Ciśnienie nominalne gazu: GZ 41.5	mbar	20	20
Ciśnienie nominalne gazu płynnego	mbar	37	37
Napięcie / częstotliwość zasilania sieci elektrycznej	V/Hz	230 / 50	230 / 50
Całkowita moc elektryczna	W	97	110
Stopień zabezpieczenia instalacji elektrycznej	IP	24D	24D

Ciągle ulepszając nasze produkty zastrzegamy sobie prawo do zmiany danych podanych w dokumentacji w każdym momencie i bez uprzedzenia niniejsza dokumentacja stanowi jedynie materiał o charakterze informacyjnym

TARTALOMJEGYZÉK

1. ÁLTALÁNOS ISMERETEK

- 1.1 Figyelmeztetések
- 1.2 Szerkezeti átnézet

2. BEÉPÍTÉS

- 2.1 Figyelmeztetések
- 2.2 Beépítés
- 2.3 A készülék méretei
- 2.4 Minimális oldaltávolságok
- 2.5 A készülék felszerelése
- 2.6 Elektromos bekötés
- 2.7 Gáz bekötés
- 2.8 Hidraulikus bekötés
- 2.9 A füstcső bekötése
- 2.10 A szobatermosztát bekötése
- 2.11 Elektromos rajz / Működési vázlat
- 2.12 Hidraulikus rajz

3. ÜZEMBEHELYEZÉS

- 3.1 Előkészítés
- 3.2 Műszerfal
- 3.3 A burkolat eltávolítása
- 3.4 Beüzemelés
- 3.5 Szabályozások
- 3.6 Égéstermékek összetételének elemzése
- 3.7 A készülék biztonsági rendszerei
- 3.8 Vízleeresztés

4. GÁZTECHNIKAI JELLEMZŐK

- Gázszabályozási táblázat
- 4.1 Átállítás más gázfajtára

5. KARBANTARTÁS

6. MŰSZAKI ADATOK

1. ÁLTALÁNOS ISMERETEK

A kézikönyv a készülék fontos tartozéka ezért a készülék tartozékai között gondosan őrizze meg, hogy szükség esetén a felhasználó vagy a szerviz alkalmazottja rendelkezésére álljon.

Figyelmesen olvassa el a kézikönyvben található utasításokat és figyelmeztetéseket, mivel fontos ismereteket tartalmaznak a kivitelezés biztonságára, a használatra és karbantartásra vonatkozóan!

Az útmutatásokat a felhasználói kézikönyvben leírtakkal együtt vegye figyelembe.

1.1 FIGYELMEZTETÉSEK

A készülék melegvíz otthoni előállítására szolgál.

A berendezést fűtőberendezéshez és készülék teljesítményének megfelelő használati melegvízhálózatba kell bekötni.

Tilos bármilyen ettől eltérő célra való használata.

A gyártó helytelen és a célnak nem megfelelő használatból eredő károkért felelősséget nem vállal.

A beépítést, a karbantartást valamint bármilyen más beavatkozást a vonatkozó szabványok, betartásával kell elvégezni a gyártó és a meghatalmazott szervizek útmutatásai szerint.

A szerelőnek meg kell felelni az 1990/05/05-i 46. számú fűtőkészülékek szereléséről szóló törvénynek.

Helytelen beszerelésből adódó személynek, állatnak vagy tárgyban okozott kárért a gyártó nem vállal felelősséget.

Gyermekek, vagy felügyeletet igénylő személyek a készüléket nem kezelhetik.

Gázszag észlelése esetén ne működtessen elektromos kapcsolót, telefont vagy más egyéb tárgyat, amely szikrát okozhat.

Azonnal nyisson ajtót és ablakot, zárja el a gáz főcsapját (a gázmérőnél), és kérjen segítséget a gázszolgáltatótól! Hosszabb gázkimaradás esetén szintén zárja el a főcsapot.

A készülékre semmilyen tárgyat se helyezzen!

Ne tömítse el a készülék kivezetéseit!

Mielőtt bármiféle tisztítási vagy karbantartási művelethez hozzáférne, az elektromos főkapcsoló KI állásba történő elfordításával kapcsolja ki a külső elektromos hálózatról a készüléket!

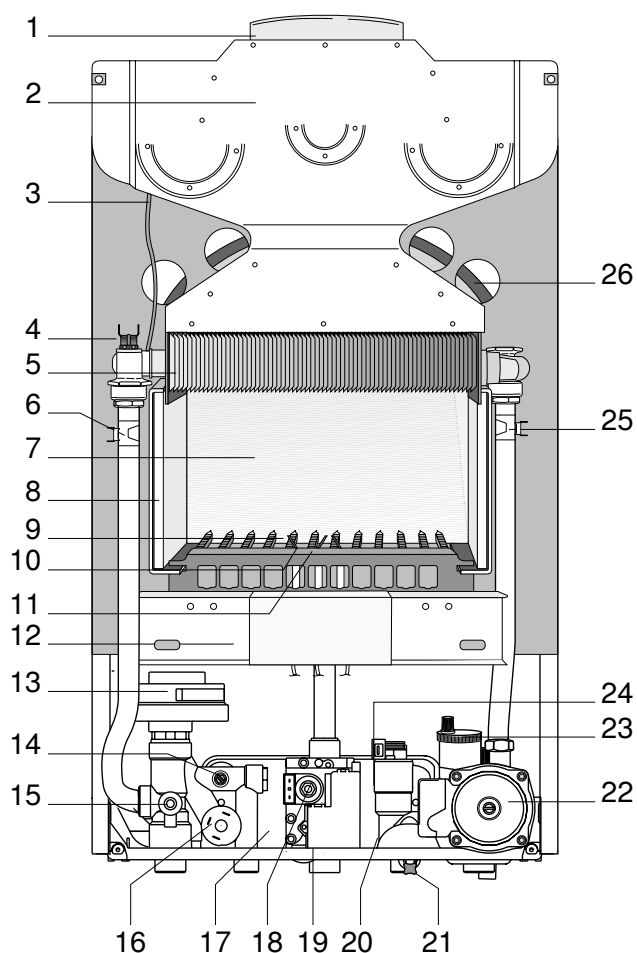
A külső alkatrészek tisztításához használjon szappanos szivacsot. Ne használjon karcoló vagy maró tisztítószeret!

Meghibásodás vagy helytelen működés esetén kapcsolja ki a készüléket, zárja el a gázcsapot és ne kezdje el házilag megjavítani!

A javítás érdekében kizárólag a gyártó által felhatalmazott szervizhez forduljon, és csak eredeti cserealkatrészeket építtessen be!

A műszaki útmutatások a szerelők munkáját segítik a szakszerű beszerelésben

1.2 SZERKEZETI ÁTNÉZET



Jelmagyarázat:

1. Füstcső csatlakozó
2. Huzatmegszkító
3. Füstgáz visszaáramlás retesz
4. Felsőhőmérséklet termosztát
5. Elsődleges hőcserélő
6. Fűtési előremenő vízhőmérséklet érzékelő
7. Tűztér
8. Hőszigetelés
9. Főégő
10. Ion elektróda
11. Gyújtó elektródák
12. Főégő burkolat
13. Motoros váltószelep
14. Használati melegvíz szonda
15. Rendszer leürítő csap
16. Nyomáskapcsoló
17. Áramlás érzékelő
18. Gázszelep
19. Gyújtótrafó
20. Bemeneti vízszűrő
21. Felöltőcsap
22. Keringtető szivattyú légtelenítővel
23. 3 báros biztonsági szelep
24. Áramlásérezkelő
25. Fűtési visszatérő hőmérséklet érzékelő
26. Tágulási tartály

2. BEÉPÍTÉS

A beüzemelését csak a gyártó által felhatalmazott szervizek szakképzett munkatársai végezhetik a beszerelésre vonatkozó országos szabványok és az esetleges helyi előírások, valamint az egészségügyi szolgálat javaslatainak figyelembevételével.

2.1 FIGYELMEZTETÉSEK A BEÉPÍTÉS ELŐTT

A kazán a víz forráspont alatti hőmérsékletű felmelegítésére szolgál.

A készülék melegvíz otthoni előállítására szolgál.

A berendezést fűtőberendezéshez és készülék teljesítményének megfelelő használati melegvízhálózatba kell bekötni.

A készülék beüzemelése előtt:

- gondosan mossa át a berendezés csővezetéseit, hogy elkerülje olyan szennyeződések, mint a hegesztés maradványa
- csavarmentek maradványai lerakódását, mert ezek veszélyeztethetik a készülék helyes működését.
- ellenőrizze, hogy a készülék üzemeltethető a rendelkezésre álló gázfajtával (földgáz / PB) Olvassa le a kazán adattáblájáról vagy a csomagolóanyagról.
- ellenőrizze, hogy megfelelő-e a kémény huzata. Ne legyen fojtás vagy szűkület a füstcsőben. Egy kéménybe csak egy készüléket kössön, kivéve, ha nem úgy történt a kivitelezés, hogy több készüléket kiszolgáljon az érvényes normák és előírások keretein belül
- ellenőrizze, hogy a füstcső tökéletesen tiszta legyen, ne legyenek lerakódások, mert az esetleges leválások alkalmával eltömíthetik a füstjáratokat!

2.2 BEÉPÍTÉS

A "B11bs" típusú készülékek kéményes modellek, huzatmegszakítón keresztül kéményre csatlakoznak.

Ezt a típusú készüléket nem lehet olyan helységbe beépíteni, amely nem felel meg a szellőztetésre vonatkozó előírásoknak.

A készüléket egy stabil falra kell felszerelni, hogy ne lehessen hozzáférni a feszültség alatt lévő elektromos részekhez, valamint a készüléket megfelelően rögzítse.

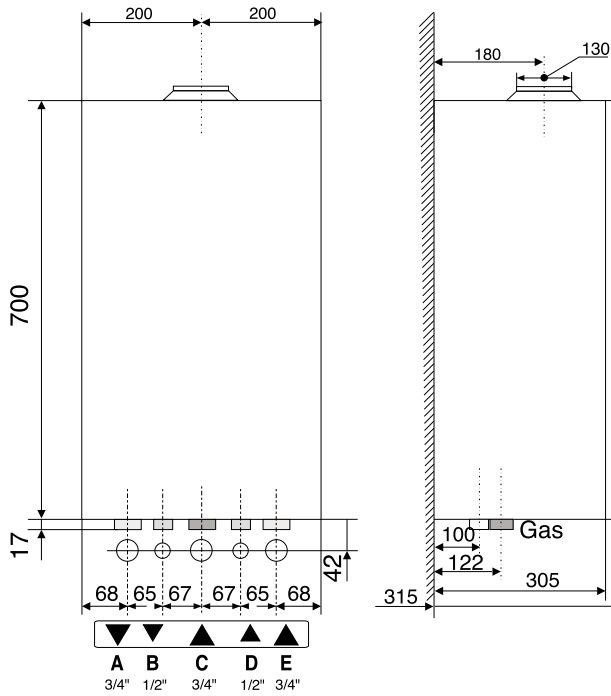
A készülék megfelelő működése érdekében a helységnek, ahol a készüléket felszerelték, huzat és fagymentesnek kell lennie.

A felszerelés során tartsuk be a szükséges oldaltávolságokat a 2.4-ös pont szerint, hogy biztosítani tudjuk a készülék alkatrészeihez való hozzáférést.

FIGYELEM

A B11bs típusú kéményes készülékek csak olyan helységben szerelhetők fel, ahol a hatályos jogszabályoknak megfelelő szellőzés biztosított.

2.3 BEFOGLALÓ MÉRTEK

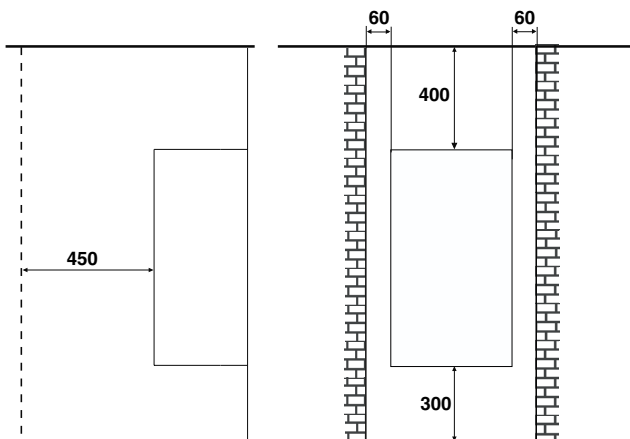


Magyarázat

- A. Fűtési rendszer előremenő
- B. Használati melegvíz kimenet
- C. Gáz csatlakozás
- D. Hideg víz bemenet
- E. Fűtési rendszer visszatérő

2.4 MINIMÁLIS OLDALTÁVOLSÁGOK

A készülék szerelhetőségének érdekében be kell tartani a lap alján lévő rajzon megadott minimális távolságokat.



2.5 A KÉSZÜLÉK FELSZERELÉSE

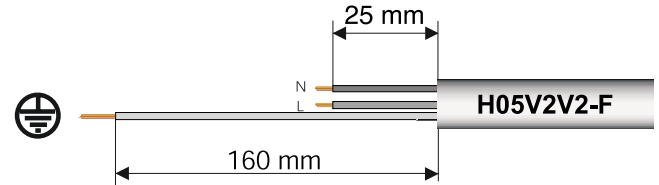
A felszereléshez használjuk a készülékkel együtt szállított rajzot, vízmértéket és a falazatra fémtámasztóval és szárnyas dűbelekkel rögzítjük a kazánt. További útmutatást talál a hidraulikus és a füstelvezető csőkészletben.

2.6 ELEKTROMOS BEKÖTÉS

A készülék elektromos bekötését biztonsági okokból csak szakember végezheti. Az ettől eltérő esetekben esetlegesen a földelés hiányából vagy egyéb az elektromos hálózat rendellenességéből keletkezett károkért a gyártó nem felelős.

Ellenőrizze, hogy a hálózat megfeleljen a készülék által felvett maximális teljesítménynek, mely leolvasható az adattábláról, vagy a kézikönyv 1.2 táblázatából. Az alkalmazott kábelek keresztmetszete feleljen meg a készülék által felvett teljesítménynek.

Győződjön meg arról, hogy a fázis és a nulla bekötést az alábbi rajz szerint hajtották végre.



FONTOS!

Az elektromos hálózathoz állandó kapcsolattal kell kötni / nem kihúzható csatlakozóval / valamint egy kétpólusú kapcsolóval melynek kontaktjai minimum 3 mm-re nyílnak ki.

Amennyiben cserélni kell az elektromos betáplálás vezetékét minden, esetben ugyanolyan jellemzőkkel rendelkező vezetékét, használjon fel / 3x 0,75 - R keresztmetszetű, - 8 mm maximum külső R, - H05V2V2-F típus / A műszerpanel belsejében található sorkapocs bekötéseit a következő módon lehet ellenőrizni:

- Nyissa ki a vezérlőtábla előlapját a 3.3 fejezetben leírtak szerint.
- Lazítsa meg a vezérlőpanel ajtó hátsó falán található két csavart a szorítókapocs táblához való hozzáférés céljából.
- Húzza ki a kazánnal együtt kapott vezetékét, és helyette tegye ugyanúgy vissza az új vezetékét a vezetékvezető segítségével.
- Úgy helyezze a vezetékét, hogy a zárgyűrű helyére illeszkedjen.
- Kösse be a kék színű kábelt /nulla/ az "N" betűvel jelölt kapocsba.
- Kösse be a barna színű kábelt /fázis/ az "L" betűvel jelölt kapocsba.
- Kösse be a földvezetékét (sárga-zöld) a szimbólummal jelzett helyen a szorítókapocsba, amelyet a szerelvénypanel hátsó borítólemezének eltávolításával ér el.

2.7 GÁZBEKÖTÉS

A készüléket a második család H csoportjába II2HS3B/P tartozó gázzal történő működtetésre tervezték, amint a 4. fejezet "Gázszabályozás" ábrája mutatja.

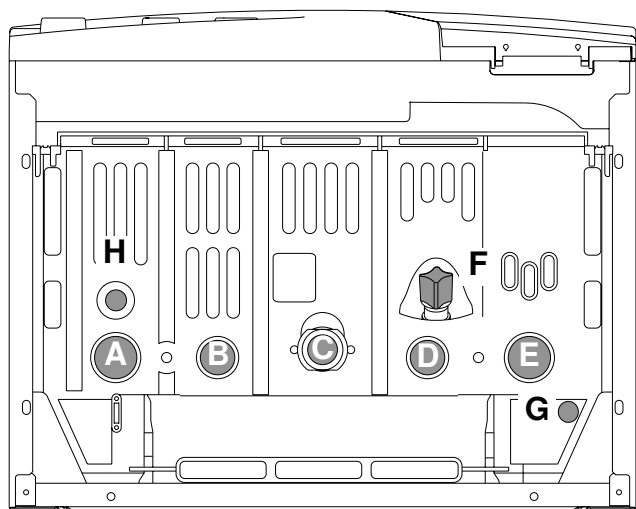
Amennyiben át kell állítani a készüléket egy másik típusú gázra, akkor a 4. 1 pontban leírtak szerint járjunk el.

A készülék elé építsen be gázcsapot az előírásoknak megfelelően.

A beüzemelés előtt tanácsos a gáz csővezetékét gondosan kitisztítani, hogy eltávolítsunk az esetleges szennyeződéseket, mely károsíthatja a készüléket.

2.8 HIDRAULIKUS BEKÖTÉS

A KÉSZÜLÉK CSATLAKOZÁSAINAK NÉZETE



Magyarázat

- A. Fűtési rendszer előremenő csont
- B. Használati melegvíz csatlakozás
- C. Gáz csatlakozás
- D. Hideg víz bemenet
- E. Fűtési rendszer visszatérő csont
- F. Biztonsági szelep
- G. Feltöltő csap
- H. Rendszer leürítő csap

A képen láthatóak a készülék hidraulikus és gáz bekötésekhez tartozó csatlakozói. A hidraulikus szerelőcsomagban található részletesebb leírás a készülék bekötésről.

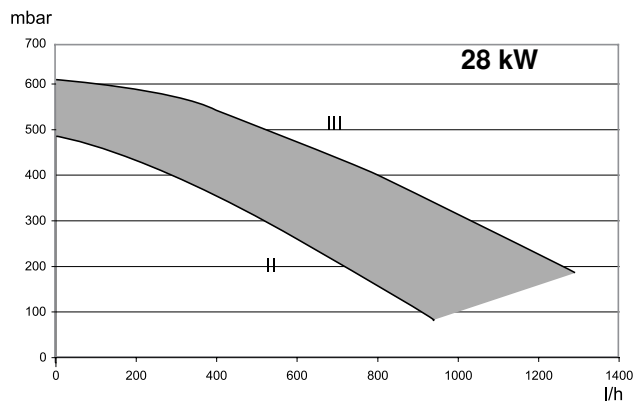
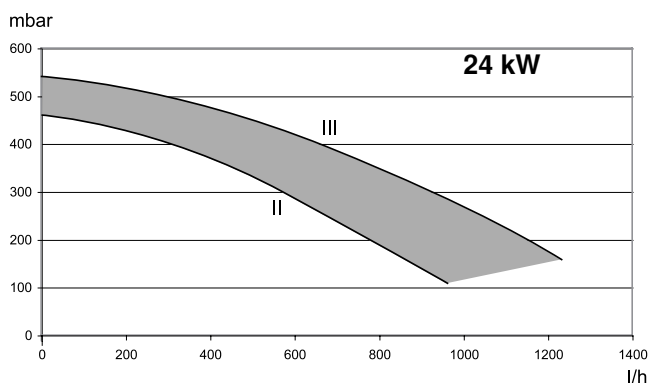
Ellenőrizze, hogy a hálózati víznyomás ne haladja meg a 6 bar-t, amennyiben nyomás magasabb, építsen be nyomáscsökkentőt.

A minimális nyomás, amely a használati melegvíz előállítását szabályozó egység működéséhez szükséges 0,4 bar.

Alkalmazható egy áramláskorlátozó a hidegvíz bemenetnél, hogy elkerülje a túlzott vízelvétel miatti melegvíz hőmérséklet csökkenését.

A berendezés csővezetékeinek és csatlakozóinak méretezésénél figyelembe kell venni a készülék hidraulikus ellenállás értékét, melyet a tömegáram függvényében a grafikon mutatja.

Keringető szivattyú karakterisztikája



A kazán automatikus by-pass szeleppel ellátott mely szelep biztosítja a hőcserélőben a víz megfelelő mennyiségét arra az esetre, ha a berendezésben a vízhozam változó /termosztikus szelepek stb./.

A túlnyomásos készülék leeresztéséhez a készüléket egy leeresztő szifonnal kell összekapcsolni, lehetőleg szemmel ellenőrizhető módon, annak érdekében, hogy a beavatkozás közben ne keletkezzen személyi, állati vagy anyagi kár, melyekért a gyártó nem vállal felelősséget.

2.9 A FÜSTCSŐ BEKÖTÉSE

A készüléket a szabványnak megfelelően kell a kéményre csatlakoztatni. Az alkalmazandó füstcső méreteit a 2.4 ábra mutatja.

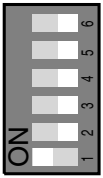
2.10 SZOBATERMOSZTÁT BEKÖTÉSE

A szobatermosztát csatlakoztatásához az alábbiakat kell tennie:

1. Nyissa ki a vezérlőpanelt a 3.3 bekezdésben leírtaknak megfelelően.
2. Helyezze be a termosztát vezetékeit a kábelátvezető nyílásba és rögzítse az előkészített kábelbilinccsel, kapcsolja a két vezetéket a műszerpanel hátoldalán elhelyezett elektromos sorkapocshoz az átkötő levétele után.

2.11 ELEKTROMOS RAJZ

Jelmagyarázat:



- 6 – B típusú gyári beállítás
- 5 – HMV elvételt követő utószellőztetés A=Igen - B=Nem (gyárilag B típusú)
- 4 – Gyárilag B típusú beállítás
- 3 – Alacsony hőmérsékletű üzemmód(A= 38-48°C - B= 42-82°C –gyárilag B típusú beállítás)
- 2 – Gyújtáskésleltetés (A=0 - B=2 perc -gyárilag B típusú beállítás)
- 1 – Gyárilag A típusú beállítás

B = Üzemmód választókapcsoló nyár/tél

Fűtési hőmérsékletszabályozó

C = Clima Manager csatlakozó interfész(opciós)

D = Használati melegvíz szabályozó

E = Lassú begyulladás szabályozó

F = Fűtési felsőhőmérséklet szabályozó

G = BE / KI kapcsológomb

H = EEPROM (*lásd megjegyzés)

I = Programozható óra csatlakozó

L = Újraindító nyomógomb

M = Takarékos/ Komfort választókapcsoló

O = E@sy távfelügyeleti csatlakozó

P = Transzformátor

A01 = Keringtető szivattyú

A03 = Gyújtótranszformátor

A04 = Gázszelep

A05 = Motoros választószelep

A07 = Lángérzékelés

A08 = Előremenő víz hőmérséklet érzékelő

A09 = Használati melegvíz szonda

A10 = Áramlásérzékelő

A11 = Nyomáskapcsoló

A12 = Modulátor

A13 = Füstgáz visszaáramlás retesz

A14 = Felsőhőmérséklet termosztát

A15 = Szobatermosztát / programóra

A16 = Keringtető szivattyú sebessége

A18 = Visszatérő víz hőmérséklet érzékelő

SZÍNEK:

Gr = Szürke

Bi = Fehér

Ro = Rózsaszín

Mr = Barna

Bl = Kék

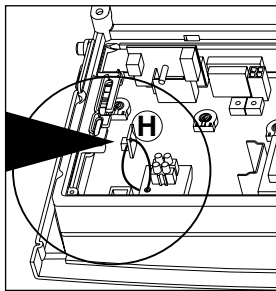
Nr = Fekete

Rs = Piros

Ar = Narancs

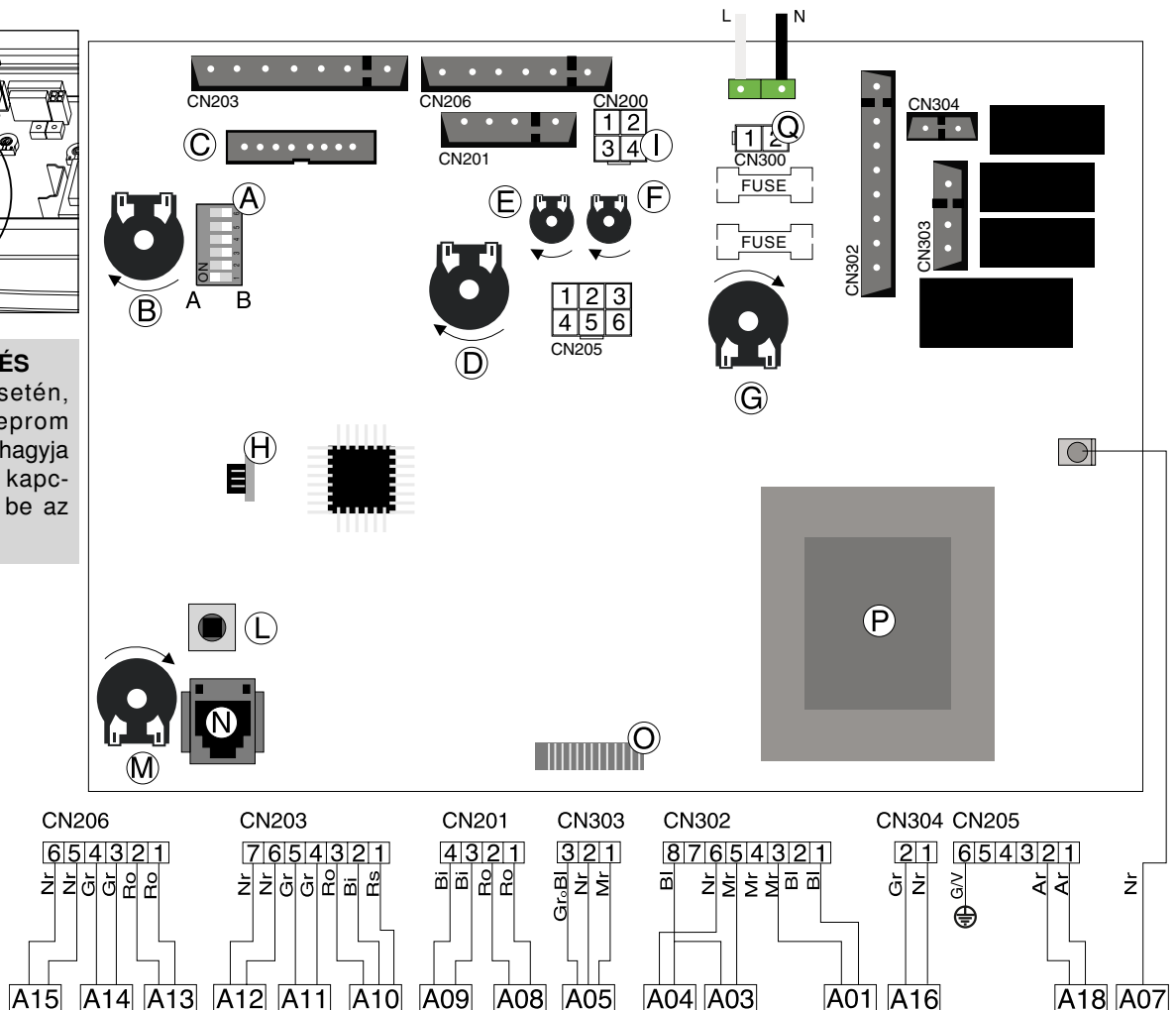
R/N= Piros / Fekete

G/V= Sárga/zöld

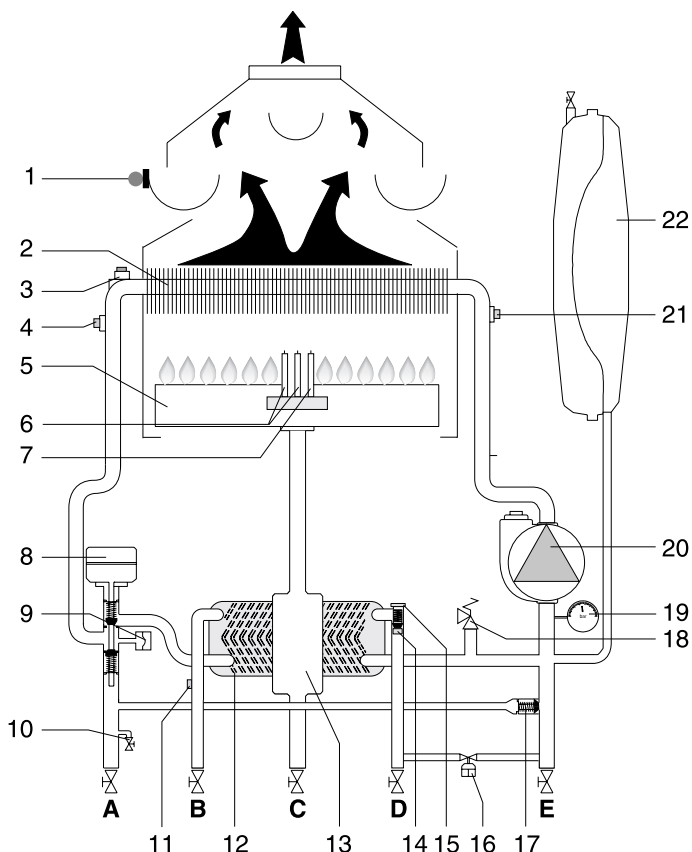


FIGYELMEZTETÉS

Kártya cseréje esetén, húzza ki az eeprom memóriakártyát (hagyja a műszerfalhoz kapcsolva) és kösse be az új kártyát.



2.12 HIDRAULIKUS RAJZ



JELMAGYARÁZAT:

1. Füstgáz visszaáramlás retesz
2. Elsődleges hőcserélő
3. Felsőhőmérséklet termostát
4. Előremenő víz hőmérséklet érzékelő
5. Főégő
6. Gyújtó elektróda
7. Ionizációs érzékelő
8. Motoros választószelep
9. Nyomáskapcsoló
10. Rendszer leürítő csap
11. Automatikus by-pass
12. HMV hőmérséklet érzékelő
13. Másodlagos hőcserélő
14. Gázszelep
15. Áramlásérzékelő
16. Használati víz bementi szűrő
17. Feltöltő csap
19. Manométer
18. 3 báros biztonsági szelep
20. Keringető szivattyú légtelenítővel
21. Visszatérő víz hőmérséklet érzékelő
22. Tárgulási tartály

- A. Fűtési rendszer előremenő csatlakozás 3/4"
 B. Használati melegvíz előremenő csatlakozás 1/2"
 C. Gáz csatlakozás 3/4"
 D. Hideg víz bemenet csatlakozás 1/2"
 E. Fűtési rendszer visszatérő csatlakozás 3/4"

3. ÜZEMBE HELYEZÉS

FONTOS!

Mielőtt bármilyen beavatkozást végezne a kazánon kapcsolja ki az elektromos áramot a főkapcsoló KI állásba történő elfordításával.

3.1 ELŐKÉSZÍTÉS

A kazánok biztonságos és helyes működése érdekében az első begyűjtést az ARISTON szerviznek kell elvégeznie.

Ez a készülék garanciájának feltétele is!

Ellenőrizze:

- gáz és az elektromos hálózat megegyezik-e a készülék adattábláján található adatokkal

FŰTÉSI RENDSZER FELTÖLTÉSE

A következő módon járjon el:

- nyissa ki a radiátorok légtelenítő szelepeit,
- fokozatosan nyissa meg a feltöltő csapot, és zárja el a radiátorok légtelenítő szelepét, amíg buborékmentes víz jön ki,
- Zárja a feltöltő csapot, amikor a készülék Nyomásmutatóján a nyomás kb. 1bar.

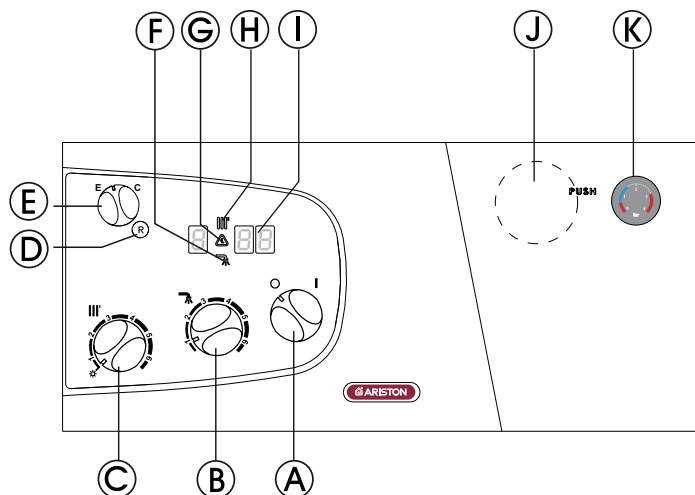
GÁZ ELLÁTÁS

- Nyissa ki a főelzáró és a készülék gázcsapját is és szappanos víz segítségével, ellenőrizze a tömítettséget.

3.2 MŰSZER FAL

ALKATRÉSZEK LEÍRÁSA:

- A = Be/ Ki kapcsoló
 B = Használati melegvíz hőmérsékletszabályozó / nyár
 C = Fűtés hőmérsékletszabályozó / tél /
 D = Újrindító gomb begyulladás hiányánál Vagy túlmelegedésnél /kéményseprő funkció
 E = Takarékos / komfort választógomb
 F = Nyári funkció kijelző
 G = Működési hiba kijelző
 H = Fűtési funkció jelző (zöld)
 I = Kijelző
 J = Programozható óra helye / opció /
 K = Víznyomásmérő



3.3 TÁJÉKOZTATÓ A KAZÁNBURKOLAT ELTÁVOLÍTÁSÁHOZ

A kazán belsejéhez a műszerfalat rögzítő csavarok eltávolításával juthat.

A műszerfalat lefelé lehet húzni, amely eközben két oldalsó csavaron gurul.

A műszerfalat tartsa ferdén és így hozzáfér a kazán belsejéhez. Az előlő homlokkal teljes leszereléséhez az alábbiakat kövesse:

1. Csavarozza ki a kazán felső részén található csavarokat.
2. Akassza ki és távolítsa el a homlokfalat.



3.4 ELSŐ BEÜZEMELÉS

A beüzemeléskor elvégzendő ellenőrzések a következők:

1. Győződjön meg arról, hogy:
 - az elektromos bekötések és a földelés helyesen lettek-e kialakítva kétpólusú minimum 3 mm-es nyitású kapcsolóval.
 - ellenőrizze a fűtési rendszer nyomását, ha kisebb mint 1 bár több vizet kell a rendszerbe juttatni
 - a gázcsap legyen elzárva
2. Helyezze feszültség alá a kazánt az „A” kapcsoló $\langle l \rangle$ pozícióba tekerésével, a kijelzőn megjelenik az on felirat. A „téli” működés beállításához helyezze a „C” tekerőgombot a min és max állások közé, ezzel elindította a keringtetést.

A kazán automatikusan gondoskodik a füst eltávolításáról a ventilátor sebességének minimumról a relé átkapcsolásáig történő emelésével. Ez a művelet kettőtől négy percet vehet igénybe. A művelet végén a kazán megpróbál begyűjteni és 7 másodperc múlva jelzi a begyulladás elmaradását, a kijelzőn megjelenik az $R \bar{U} I$.

 - Hagyja ebben az állapotban mindaddig, amíg befejeződik a rendszer légtelenítése.
 - ismételjük meg a légtelenítést a radiátoroknál,
 - rövid ideig nyisson meg egy melegvízcsapot,
 - ellenőrizze a fűtési rendszer nyomását, és ha csökkent, nyissuk ki újra a feltöltő csapot, amíg el nem éri az 1 bár nyomást,
3. Ellenőrizze a füstcsövezést, ne legyen eltömődve, ne legyen szennyezett.
4. Ellenőrizze, hogy az esetleges elzáró szerelvények nyitva legyenek.
5. Nyissa ki a gázcsapot, ellenőrizze a csatlakozásokat, és győződjön meg arról is, hogy a gázmérőóra nem jelez gáz átáramlást.

Ellenőrizze szappanos vízzel a csatlakozásokat, és ha szivárgást észlel, szüntesse meg.
6. Oldja ki a gyújtási rendszert, megnyomva a „D” újraindítási gombot. A szikra begyűjti a főégőt. Ha ez elsőre nem történik meg, akkor ismétlje meg a műveletet.
7. Ellenőrizze a minimális és maximális gáznyomás értékeket a gázszelepnél, és ha szükséges, szabályozza be a 4. fejezet GÁZSZABÁLYOZÁS táblázata szerint.

3.5 MŰKÖDÉSSZABÁLYOZÁS

Az alábbiakat lehet beállítani:

- A „C” jelű tárcsa elforgatásával a fűtés hőmérsékletét
- A „B” jelű tárcsa elforgatásával a használati melegvíz hőmérsékletét
- A „E” jelű tárcsa E állásba forgatásával a takarékos, C állásba forgatásával a komfort működési fokozatot. A takarékos funkció a kazán normál működését jelenti, amikor a szaniter vizet csak a melegvízcsap kinyitásakor melegíti. A komfort funkcióban a másodlagos és elsődleges hőcserélőben található víz előmelegített állapotban van, ami lehetővé teszi azonnali melegvíz vételezését a csap kinyitásának pillanatában.

A működés szabályozásához a 3.3 pontban leírtak szerint el kell távolítani a két csavar kicsavarozásával a műszerfalat.

Ily módon hozzáférhet az elektronikus kártyához és az alábbi alkatrészekhez:

1. tápvezeték csatlakozó,
2. biztosítékok,
3. lassú begyűjtés szabályzó, gyárilag a kazánnak megfelelő gázhoz beállítva;
4. maximális hőtelteljesítmény szabályzó, minimumtól maximumig állítható (gyárilag a maximális teljesítmény 70%-ra beállítva)
5. gyújtáskésleltetés szabályzó (gyárilag 2 percre rögzített – B állás – lásd 2.12 bekezdés);
6. alacsony vagy standard hőmérséklet beállítására szolgáló szabályzó (lásd 2.12 bekezdés);
7. utólégcseré választógomb (lásd kapcsolási rajz) A állásba tekerésével az utólégcseré aktiválódik (gyárilag mindig inaktív állapotban van – B állás – lásd 2.12 bekezdés);
8. programozható óra csatlakozó (opcionális);
9. a klíma távirányítójának csatlakozója (választható).

3.6 FÜSTGÁZELEMZÉS

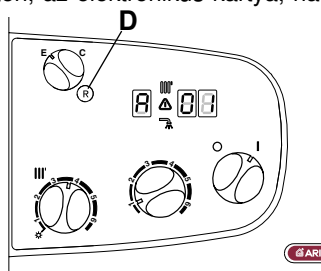
Az égési vizsgálatokat az érvényben lévő szabványok szerint kell végezni, a készülékben az égési termékek gyűjtésére nincs akna kialakítva.

3.7 A KÉSZÜLÉK BIZTONSÁGI RENDSZEREI

A kazán hibás működésének esetén, az elektronikus kártya, ha szükséges, leállítja a készüléket.

A kazán leállításának két típusa létezik:

- Működési hiba miatti leállítás (A)
- Biztonsági leállítás (E)



FIGYELEM

A készülék továbbra is feszültség alatt marad!

Működési hiba miatti leállítás „A”

Az ilyen típusú, úgynevezett „nem könnyen megoldódó” leállást a kijelzőn egy szám és az azt követő (A) betű jelzi, felgyullad a piros jel, ahogy azt az alábbi táblázat mutatja.

A leállást a „D” RESET gombbal lehet helyreállítani.

A táblázatban minden hibakódhoz tartozik egy, a hibát kiváltó ok.

KIJELZŐ	OK
R 01	LEÁLLÁS AZ ÉGŐ AUTOMATIKUS BEGYULLADÁSÁNAK ELMARADÁSA MIATT
R 03	LEÁLLÁS TÚLMELEGEDÉS MIATT
R 97	LEÁLLÁS FUNKCIÓ-BEÁLLÍTÁSI HIBA MIATT
R 98	LEÁLLÁS FUNKCIÓ-BEÁLLÍTÁSI HIBA MIATT
R 99	LEÁLLÁS FUNKCIÓ-BEÁLLÍTÁSI HIBA MIATT

Fontos

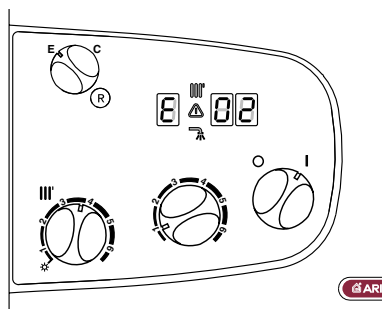
Ha a leállítás gyakran ismétlődik, javasoljuk, hogy forduljon az illetékes Területi Szakszervizhez.

Biztonsági okok miatt, a kazán maximum 5 újraindítást tesz lehetővé 15 perc alatt (a RESET gomb lenyomásával).

A szórványos vagy elszigetelt leállítás nem okoz problémát.

Biztonsági leállítás „E”

Ha (a táblázatban bemutatott kóddal jelzett) biztonsági okok miatt következik be leállítás, nem szabad beavatkozni: a kazán automatikusan megpróbálja helyrehozni a hibát és megkísérli az újraindítást. Ha ez nem sikerülne, forduljon az illetékes Területi Szakszervizhez.



KIJELZŐ	OK
E 02	BEAVATKOZÁS A KERINGETŐ VÉDELME ÉRDEKÉBEN (40 másodperc elteltével) lásd a megjegyzést az alábbi oldalon
E 04	HMV HŐMÉRSÉKLET ÉRZÉKELŐ ÁRAMKÖR NYITVA
E 05	HMV HŐMÉRSÉKLET ÉRZÉKELŐ RÖVIDZÁRLATA
E 06	NYITOTT A FŰTÉSI ELŐRE MENŐ VÍZHŐMÉRSÉKLET ÉRZÉKELŐJÉNEK ÁRAMKÖRE
E 07	RÖVIDZÁRLAT A FŰTÉSI ELŐRE MENŐ VÍZHŐMÉRSÉKLET ÉRZÉKELŐJÉNEK ÁRAMKÖRÉBEN
E 08	NYITVA A A FŰTÉSI VISSZATÉRŐ VÍZHŐMÉRSÉKLET ÉRZÉKELŐJÉNEK ÁRAMKÖRE
E 09	RÖVIDZÁRLATOS A FŰTÉSI VISSZATÉRŐ VÍZHŐMÉRSÉKLET ÉRZÉKELŐJÉNEK ÁRAMKÖRE
E 20	LÁNG JELENLÉTE ZÁRT GÁZSZELEP MELLETT
E 32	NYITOTT FÜSTÁGZÉRZÉKELŐ
E 68	FÜSTGÁZ VISSZAÁRAMLÁIS PROBLÉMA FÜSTÁGZSZONDA ÁRAMKÖRI HIBA
E 99	A RESET BILLENTYŰ GYAKORI KIOLDÁSA (>5)

E 02 hiba esetén, mielőtt szakembert hívna, ellenőrizze, hogy a víznyomásmérőn 1 bar nyomás szerepel-e. Ha szükséges, állítsa helyre a nyomást a kazán alatt elhelyezett feltöltőcsap segítségével, és az „A” karral kapcsoljon ON/OFF.

Ha a készülékben gyakran tapasztal víznyomáscsökkenést, ellenőriztesse vízvezeték szerelővel, hogy nem ereszt-e a rendszer.

Fagyásbiztosítás

A kazán egy olyan készülékkel van felszerelve, amely abban az esetben, ha a hőmérséklet 8°C alá esik, beindítja a cirkulátort fűtési módozatban, míg a 18°C-ot el nem éri. Ha a hőmérséklet 3°C alá esik, meggyullad az égőfej minimális teljesítményen és a 33°C eléréséig ég. Ez a védelmi működés aktív úgy a melegvíz szolgáltatás, mint a fűtés esetében.

Ez a biztonsági elem csak akkor aktiválódik, ha a kazán tökéletesen működik:

- A berendezésben lévő nyomás elegendő
- A kazán elektromosan be van kötve
- A gázcsap nyitva van

A cirkulátor védelme

A cirkulátor megóvásához és a leállításának elkerüléséhez a kazán gondoskodik a cirkulátor beindításáról minden 21 órában az utolsó vételt és/vagy működést követően 20 másodpercen keresztül.

3.8 VÍZLEERESZTÉS

A FŰTŐVÍZ LEERESZTÉSE

Nem javasoljuk a fűtőrendszer vizének gyakori cseréjét, mert ezzel növeljük a vízkőlerakódás mértékét a kazán és a fűtőtestek belsejében.

Ha a téli időszakban a fűtőberendezés nem fog üzemelni, és olyan helyen van, ahol a környezeti hőmérséklet fagypont alá süllyed, tanácsos fagyállót adni a fűtővízhez.

A fűtőberendezésből az alábbi módon eressze le a vizet:

1. Kapcsolja ki a kazánt
2. Nyissa ki a vezérlőpanelt a 3.3 bekezdésben leírtaknak megfelelően.
3. Csatlakoztasson egy kis csövet a kazán kimenőoldalán elhelyezett rézcsonkjához.
Lazítsa meg a csapot annyira, hogy a kis csövön kifolyjon a víz, de lehetőleg kerülje el a csap teljes lelazítását.
4. Eressze le a készüléket a rendszer legalacsonyabb pontjain keresztül.

HASZNÁLATI MELEGVÍZ RENDSZER LEERESZTÉSE

Ha fennáll a készülék fagyás veszélye, a következő módon kell elvégezni a műveletet:

- Zárja el a vízhálózat csapját.
- Nyissa ki az összes meleg és hidegvíz csapot.
- Engedje le a maradék vizet a rendszer legalacsonyabb pontjain.

4. GÁZTECHNIKAI JELLEMZŐK

KATEGÓRIA II2HS3B/P		Föld gáz G20 / G25.1	Bután gáz G30	Propán gáz G31
Wobbe szám (15°C; 1013 mbar)	MJ/m ³ h	45.67 / 35.25	80.58	70.69
Névleges csatlakozási nyomás	mbar	25 / 25	30	30
Minimális csatlakozási nyomás	mbar	17 / 17	25	25
microGENUS PLUS 24 MI				
Főégő: 12 db főfűvóka átmérője	mm	1.30 / 1.25	0.77	0.77
Fogyasztás (15°C; 1013 mbar)	mc/h	2.68 / 3.11	-	-
Fogyasztás (15°C; 1013 mbar)	kg/h	-	1.99	1.96
Főégőnyomás (max. – min.)	mbar	10.1 - 2.2 / 10.5 - 2.3	(*) - 5.2	(*) - 6.6
microGENUS PLUS 28 MI				
Főégő: 14 db főfűvóka átmérője	mm	1.30 / 1.50	0.75	0.75
Fogyasztás (15°C; 1013 mbar)	mc/h	3.07 / 3.56	-	-
Fogyasztás (15°C; 1013 mbar)	kg/h	-	2.29	2.25
Főégőnyomás (max. – min.)	mbar	10.1 - 1.9 / 10.0 - 2.0	(*) - 5.4	(*) - 6.7

(1mbar = kb. 10,197 mm)

(*) A gázszelep kimeneti nyomását a mágnes tekercs csavarjának teljes kicsavarozásával lehet mérni. A gáz nyomása az égőfejnél megegyezik a névleges csatlakozási nyomás csökkentve a gázszelep belsejének nyomásvesztésével (lásd a táblázatot).

4.1 ÁTÁLLÍTÁS MÁS GÁZFAJTÁRA

A készüléket átállítható földgázra (G20) propán-bután gázra (G30-31), de az átalakítást csak a márkaszerviz végezheti.

Az elvégzendő műveletek a következők:

1. A főégő fűvókáinak kicserélése (4. fejezet táblázata).
2. A készülék maximális és minimális hőteljesítményének beállításának (4. fejezet táblázata).
3. Az adattábla kicserélése.
4. A maximális fűtési teljesítmény beállításának.
5. Késleltetett begyújtás beállítása (MI modell esetében)

KATEGÓRIA II2HS3B/P	Föld gáz G20/G25.1	Bután gáz G30	Propán gáz G31
microGENUS PLUS 24 MI Lassú begyulladás ajánlott nyomás	4.2 / 2.3	5.2	6.6
microGENUS PLUS 28 MI Lassú begyulladás ajánlott nyomás	1.9 / 2.0	5.7	6.8

ADATTÁBLA SZIMBÓLUMOK:

1		2			
3		4		CE	
5					
6					
7			MIN	MAX	15
8		13		16	
9	10	11	14		16
		12			
GAS	17				
mbar					
GAS					
mbar					

Legenda:

1. Márkanév
2. Gyártó
3. Típus - Kód
4. Gyártási szám - Bevizsgálatási szám
5. Célország - Gáz kat.
6. Gáztüzelésre hitelesített kazán
7. Típus
8. Elektromos adatok
9. Víznyomás - max. HMV
10. Víznyomás - max. fűtés
11. Nox osztály
12. Hatásfok
13. Teljesítmény
14. Hasznos hoteljesítmény
15. Működtetési szobahoméroséklet max. - min.
16. Fűtési homéroséklet - max.
17. Használható gáztípusok

5. KARBANTARTÁS

A megnövelt garancia, valamint a legnagyobb műszaki biztonság érdekében végeztesse el évente a következő ellenőrzéseket, karbantartásokat:

(Hivatkozással a 3. 3 fejezetre)

1. A víz csatlakozások tömítéseinek ellenőrzése, szükség esetén cseréje.
2. A gáz csatlakozások tömítéseinek ellenőrzése, szükség esetén cseréje.
3. A készülék állapotának szemrevételezése, amennyiben szükséges szerelje szét és tisztítsa ki az égésteret.
4. A tűztér szemrevételezése, amennyiben szükséges szedje szét és tisztítsa meg az égőfejeket és az injektorokat.
5. A kazán hőcserélőjének szemrevételezése:
 - nézze át a lemezeket az esetleges túlterhelés nyomai miatt,
 - esetleges tisztítása a hőcserélő füstgáz felőli oldalának.
6. A helyes gázmennyiség beszabályozása: gyújtáskor, részterhelésnél és maximális terhelésnél.
7. Ellenőrizze a fűtés biztonsági rendszereinek a működését:
 - biztonsági termostát
 - biztonsági szelep
8. Ellenőrizze a készüléket gáz-biztonság technikai szempontokból:
 - Gáz- vagy láng hiánya
 - Gázszelep.
9. A helyes elektromos bekötések ellenőrzése
10. Ellenőrizze a használati melegvíz előállításának hatékonyságát (a mennyiséget és a hőmérsékletet).
11. Az égéstermékek távozásának, a készülék levegőellátásának ellenőrzése.
12. A füstgázszonda működésének és helyzetének felülvizsgálata, melynek kiiktatása egyébiránt szigorúan tilos. Amennyiben cseréje szükséges, az csak és kizárólag az eredetinek megfelelő alkatrészszel történhet.
13. A készülék működésének általános ellenőrzése.

6. MŰSZAKI ADATOK

micro GENUS PLUS		24 MI	28 MI
CE		0694BO4009	0694BO4009
Hőterhelés	Max/min kW	25.3 / 11.0	29.0 / 12.0
Hőteljesítmény	Max/min kW	23.2 / 9.6	26.7 / 10.7
Hatásfok névleges hőterhelésen	%	91.8	92.2
Hatásfok 30 %-os csökkentett terhelésnél	%	89.2	89.4
Sugárzási veszteségek ($\Delta T=50^{\circ}\text{C}$)	%	1.0	0.9
Kéményveszteség működő főégőnél	%	7.2	6.9
Kéményveszteség kikapcsolt főégőnél	%	0.4	0.4
Maximális füstgázterhelés (földgáz)	Kg/h	77.47	75.7
Minimális kéményhuzat	Pa	2	2
Névleges gázfogyasztás (G20 - G25.1)	m ³ /h	2.68 / 3.11	3.07 / 3.56
(15 °C, 1013 mbar) (G30 - G31)	kg/h	1.99 / 1.96	2.29 / 2.25
Névleges teljesítménynél mért füstgáz hőfok (földgáz)	°C	98.2	108.6
CO ₂ tartalom	%	4.5	5.3
Minimális környezeti hőmérséklet	°C	+5	+5
Hidraulikai ellenállás (HMV) ($\Delta T=20^{\circ}\text{C}$)	mbar	200	200
Hidraulikai ellenállás (fűtés)	bar	0.25	0.25
Fűtővíz hőmérséklet	max/min °C	82 / 38	82 / 38
Használati melegvíz hőmérséklet	max/min °C	56 / 36	56 / 36
Melegvíz mennyiség $\Delta T=25^{\circ}\text{C}$	l/perc	13.3	15.9
Melegvíz mennyiség $\Delta T=35^{\circ}\text{C}$	l/perc	9.5	10.9
Min. melegvíz mennyiség	l/perc	2.3	2.3
Használati melegvíznyomás	max/min bar	6 / 02	6 / 02
Tágulási tartály térfogata	l	6	6
Előtöltési nyomás	bar	1	1
Fűtési rendszer maximális víztartalma	l	130	130
A fűtési rendszer maximális nyomása	bar	3	3
Csatlakozási nyomás: földgáz (G20 - G25.1)	mbar	20 - 25	20 - 25
Pb gáz (G30-G31)	mbar	28-30/37	28-30/37
Hálózati feszültség / frekvencia	V/Hz	230 / 50	230 / 50
Max. elektromos teljesítmény	W	97	110
Elektromos védelem	IP	24D	24D

ОГЛАВЛЕНИЕ**1. ОБЩИЕ СВЕДЕНИЯ**

- 1.1. Описание аппарата
- 1.2. Общий вид

2. УСТАНОВКА

- 2.1. Предупредительные меры
- 2.2. Требования к размещению аппарата
- 2.3. Габаритные размеры
- 2.4. Минимальные расстояния
- 2.5. Размещение котла
- 2.6. Подключение к электрической сети
- 2.7. Подсоединение газа
- 2.8. Гидравлическое подсоединение
- 2.9. Подсоединение к системе отвода продуктов сгорания
- 2.10. Подключение комнатного термостата - таймера
- 2.11. Электрические и функциональные схемы
- 2.12. Гидравлические схемы

3. ВВОД В ЭКСПЛУАТАЦИЮ

- 3.1. Подготовка к эксплуатации
- 3.2. Панель управления и контроля
- 3.2. Инструкция по снятию кожуха котла
- 3.4. Первое включение
- 3.5. Регулировка режима работы
- 3.6. Анализ продуктов сгорания
- 3.7. Контроль отвода продуктов сгорания
- 3.8. Защитные системы котла
- 3.9. Слив воды из гидравлической системы

4. РЕГУЛИРОВКА ГАЗОВОЙ СИСТЕМЫ

- Таблица регулировки газовой системы
- 4.1. Использование различных типов газа

5. ТЕХНИЧЕСКОЕ ОБСЛУЖИВАНИЕ**6. ТЕХНИЧЕСКИЕ ДАННЫЕ****1. ОБЩИЕ СВЕДЕНИЯ**

Внимательно прочтите и сохраните данную инструкцию - она содержит важные сведения и рекомендации, по правилам безопасности и установке аппарата, его эксплуатации и техническому обслуживанию, а так же будет полезна Вам и обслуживающему персоналу в качестве справочного руководства.

Кроме данной инструкции необходимо пользоваться руководством по эксплуатации.

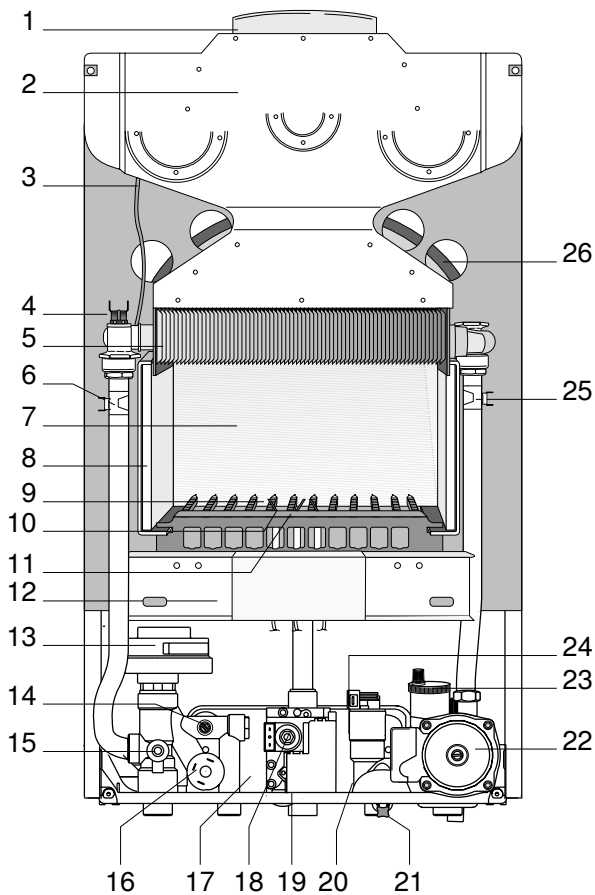
1.1 Описание аппарата

Этот аппарат предназначен для нагрева воды. Данный котел подсоединяется к системе отопления и к сети разбора горячей воды (модели с контуром горячего водоснабжения - ГВС), с учетом его мощности и характеристик. Запрещается использовать котел в иных целях, кроме указанных здесь. Изготовитель не несет ответственности за возможные поломки, произошедшие из-за использования котла не по назначению или в результате неправильной установки и эксплуатации.

Установка, ремонт и любое другое вмешательство должны осуществляться с соблюдением СНиП РФ 2.04.08-87, Правил безопасности в газовом хозяйстве, Правил пожарной и электробезопасности, а также согласно инструкциям изготовителя и его официальных центров технической помощи. Неправильная установка может нанести ущерб людям, животным и имуществу, за который завод-изготовитель ответственности не несет. Не разрешайте детям и недееспособным лицам пользоваться аппаратом без присмотра.

Почувствовав запах газа, не включайте электроприборы, телефон, а также любые другие приборы, могущие вызвать искрение. Немедленно откройте двери и окна, перекройте центральный газовый кран (на счетчике) и обратитесь в соответствующую службу техпомощи. В случаях Вашего длительного отсутствия, также перекрывайте центральный кран подачи газа. Не ставьте на аппарат посторонние предметы. Прежде, чем приступить к чистке или техническому обслуживанию, необходимо отключить котел от электрической сети. Для чистки облицовки достаточно куска ткани и мыльного раствора. В случаях неисправности и/или неустойчивой работы необходимо выключить котел и перекрыть газовый кран. Не предпринимайте никаких самостоятельных действий. По вопросам ремонта обращайтесь только в официальные центры технического обслуживания завода-изготовителя и требуйте использования фирменных запасных частей. Указания и технические инструкции, содержащиеся в данном руководстве, предназначены техническому персоналу, производящему установку, регулировку и техническое обслуживание.

1.2 Общий вид



Основные узлы и устройства

1. Патрубок отвода продуктов сгорания
2. Вытяжной колпак
3. Датчик тяги
4. Термостат перегрева
5. Первичный теплообменник
6. Датчик температуры линии подачи
7. Камера сгорания
8. Термоизоляционная панель из керамического волокна
9. Основная горелка
10. Датчик пламени
11. Электроды зажигания
12. Защитная решетка
13. Трехходовой моторный клапан
14. Датчик температуры контура ГВС
15. Кран слива
16. Реле минимального давления
17. Датчик потока контура ГВС
18. Газовый клапан
19. Устройство зажигания
20. Входной фильтр контура ГВС
21. Кран заполнения (подпитки)
22. Циркуляционный насос с деаэратором
23. Сбросной клапан на 3 бар.
24. Датчик протока ГВС
25. Датчик температуры линии возврата
26. Расширительный бак

2. УСТАНОВКА

Установка, монтаж и первое включение котла должны осуществляться квалифицированным персоналом в соответствии с требованиями СНиП РФ 2.04.08-87, Правил безопасности в газовом хозяйстве, Правил пожарной и электробезопасности.

2.1 Предупредительные меры

Котел служит для нагрева воды до температуры ниже температуры кипения. Данный котел подсоединяется к системе отопления и к сети разбора горячей воды, с учетом его мощности и характеристик. (См. технические характеристики).

Перед установкой котла необходимо:

- Тщательно промыть все трубы гидравлической системы, чтобы избежать нарушений в работе котла из-за загрязнения.
- Убедиться, что котел предназначен для работы на выбранном типе газа (тип газа указан на упаковке).
- При использовании дымохода для удаления продуктов сгорания, необходимо убедиться, что дымоход имеет хорошую тягу, не засорен и что в дымоход не отводятся отработанные газы других устройств, за исключением случаев, предусмотренных вышеуказанными нормативными документами.
- При использовании уже имеющихся дымоходов, необходимо убедиться, что они прочищены и не имеют препятствий удалению продуктов сгорания.

2.2 Требования к размещению котла

Котлы типа В (аппараты с открытой камерой сгорания и отводом продуктов сгорания за счет естественной вытяжки).

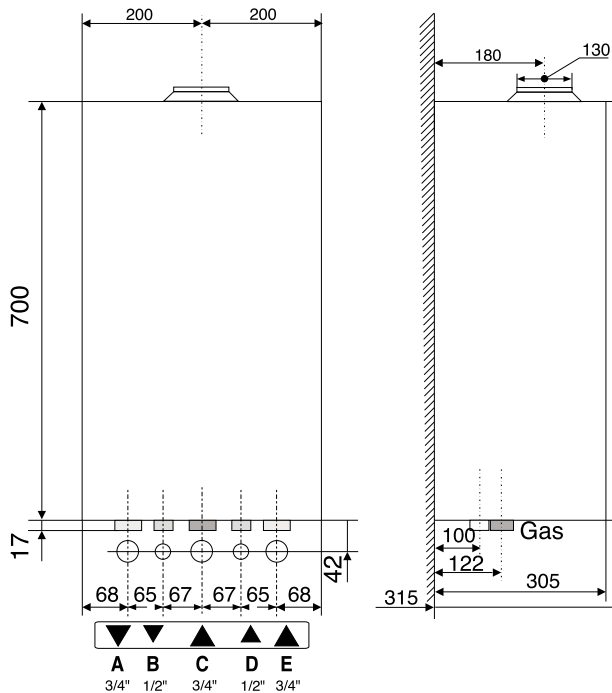
Для удаления продуктов сгорания они должны быть подсоединены к дымоходу. Воздух для горения берется из помещения, в котором установлен котел, поэтому должны выполняться соответствующие требования к объему и вентиляции помещения. Котел должен устанавливаться на капитальной стене, доступ к частям под напряжением должен быть закрыт. Чтобы обеспечить нормальную работу котла, температура воздуха в помещении, где установлен котел, должна соответствовать техническим данным. Котел должен быть защищен от атмосферных воздействий.

При выборе места установки котла, для нормального доступа ко всем узлам и устройствам котла, необходимо соблюдать ограничения по минимальным расстояниям до близлежащих предметов и поверхностей (см. параграф 2.4.).

ВНИМАНИЕ

Котел типа В11bs может быть установлен только в местах, отвечающих действующим нормативам по вентиляции.

2.3 Габаритные размеры

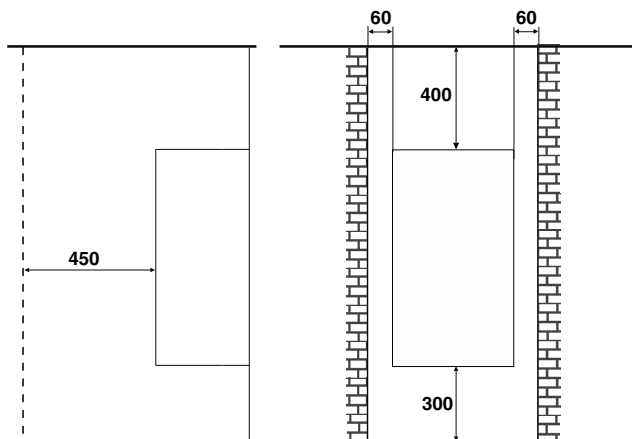


Обозначения

- A = Подача в систему отопления
- B = Выход горячей воды
- C = Подача газа
- D = Вход холодной воды
- E = Возврат из системы отопления

2.4 Минимальные расстояния

Минимальные расстояния, необходимые для нормального проведения работ по техническому обслуживанию.

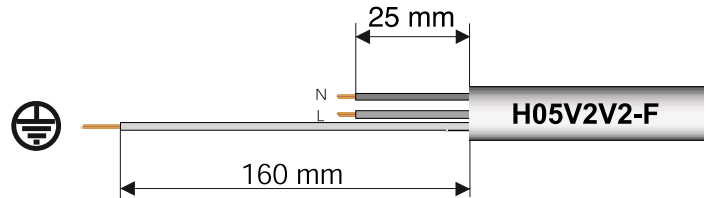


2.5 Размещение котла

Для установки котла в идеально вертикальном положении используйте уровень. Закрепите котел к стене используя прилагаемый монтажный шаблон и комплект крепежа. Подробнее см. инструкции к монтажному комплекту и комплекту вытяжной системы.

2.6 Подключение к электрической сети

Для наибольшей безопасности необходимо провести тщательную проверку цепей электропитания и заземления котла, так как изготовитель не несет ответственности за поломки, вызванные отсутствием заземления котла или неисправностями в системе электропитания. Убедитесь, что напряжение и частота системы электропитания соответствуют указанным на идентификационной табличке, а сечения проводов - максимальной потребляемой электрической мощности. Котел работает на переменном токе, в таблице технических данных указана также максимальная потребляемая электрическая мощность. Убедитесь, что соблюдена полярность подключения фазы и нуля.



Внимание !

Подсоединение к электрической цепи должно быть без разъемов, и иметь двухполюсный выключатель с расстоянием между разомкнутыми контактами не менее 3 мм.

В случае замены кабеля электропитания используйте провода с аналогичными характеристиками (сечение 3x0,75, внешний максимальный диаметр 8мм).

Подсоединение к клеммной коробке, находящейся внутри панели управления, осуществляется следующим образом:

- открыть панель управления, как указано в параграфе 3.3;
- отвернуть два винта верхней крышки, чтобы получить доступ к клеммной коробке;
- вытянуть старый кабель и вставить новый в тот же держатель, и также закрепить его;
- уложить кабель таким образом, чтобы паз уплотнения совпал с гнездом панели;
- голубой провод соединяется с клеммой, обозначенной буквой "N" (ноль);
- коричневый провод соединяется с клеммой, обозначенной с буквой "L" (фаза).
- Желто-зеленый провод «земля» подсоединяется к клемме, обозначенной символом , расположенной внутри котла на задней части панели управления.

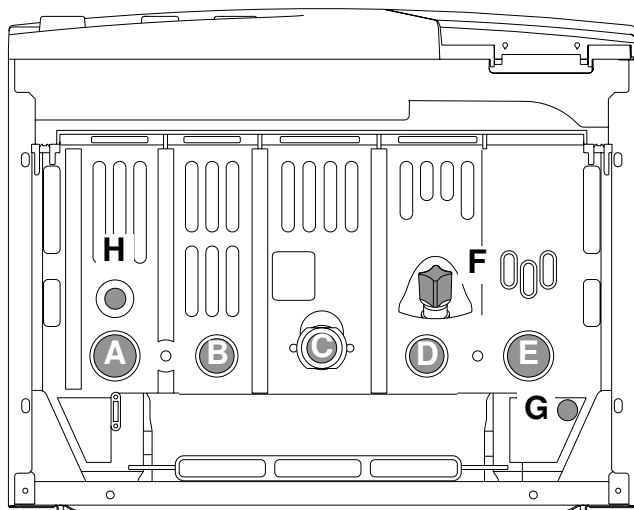
2.7 Подсоединение газа

Котел предназначен для работы с газами группы H второго семейства (H2H3+), см. таблицу "Использование различных типов газа" главы 4.

При необходимости использования другого типа газа см. пункт 4.1. Поставить запорный кран, имеющийся в комплекте соединений. Перед подсоединением рекомендуется тщательно прочистить и продуть газовые трубопроводы.

2.8 Гидравлическое подсоединение

ВИД СНИЗУ



Обозначения

- A= Подача в систему отопления
- B= Выход горячей воды
- C= Подвод газа
- D= Вход холодной воды
- E= Возврат из системы отопления
- F= Кран наполнения (подпитки)
- G= Сбросной клапан
- H=Кран слива

На рисунке показаны места подключения к гидравлической и газовой системам котла.

Сведения о подключении котла содержатся в инструкции, прилагаемой к комплекту соединений.

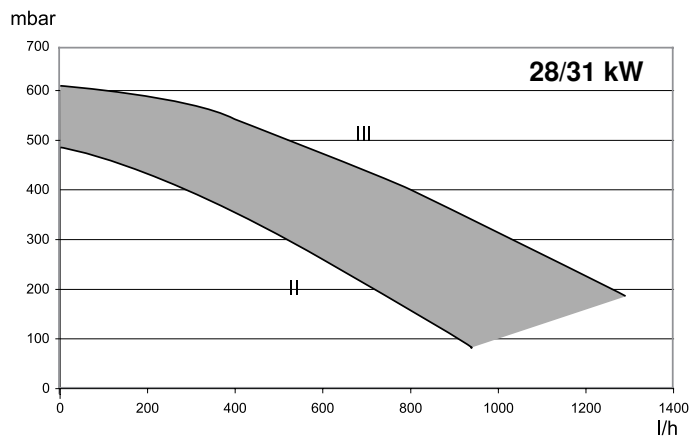
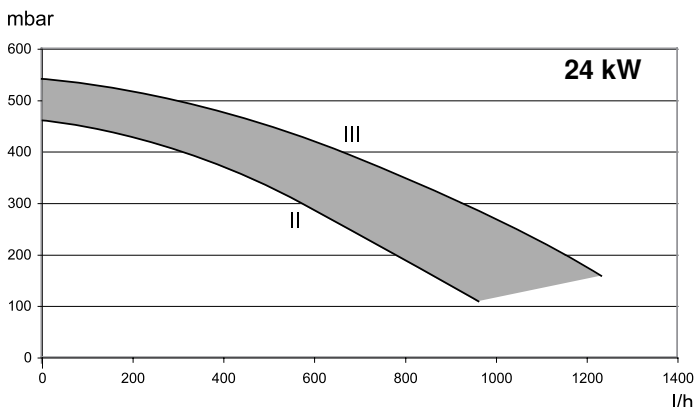
Убедитесь, что максимальное давление в водопроводной сети не превышает 6 бар; если давление более высокое, необходимо установить редуктор давления.

Минимальное рабочее давление устройств, регулирующих приготовление горячей воды, составляет 0.2 бар (только для моделей M).

На входе в контур приготовления горячей воды можно установить ограничитель подачи, чтобы избежать на выходе избыточного количества воды пониженной температуры, как показано на рисунке.

При определении конфигурации и размеров трубопроводов и радиаторов системы отопления необходимо учитывать остаточное давление, зависящее от мощности циркуляционного

ДАВЛЕНИЕ



Для того, чтобы котел нормально функционировал при плохой циркуляции воды или при наличии в системе отопления термостатических вентилей (системы отопления с переменным гидравлическим сопротивлением), он снабжен автоматическим обводным каналом (бай-пасс).

Выпускное отверстие сбросного клапана сверхдавления должно быть подсоединено к выпускному сильфону с возможностью его зрительного контроля с тем, чтобы в случае его срабатывания избежать причинения ущерба людям, домашним животным и имуществу, за который производитель не несет никакой ответственности.

2.9 Подсоединение трубопроводов всасывания воздуха и отвода продуктов сгорания

Котел должен быть подсоединен с дымоходу согласно требованиям СНиП РФ 2.04.08-87

2.10 Подключение комнатного термостата - таймера

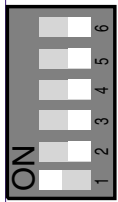
Для подсоединения термостата помещения необходимо:

1. Открыть панель управления, как описано в параграфе 3.3.
2. Вставить кабель термостата в кабельный сальник и закрепить его специальной гайкой, затем подсоединить два провода к электрическому выводу, расположенному в задней части приборной платы, сняв соединительную перемычку.

2.11 Электрическая схема

Обозначения

A = Deep-Switch



- 6 – Заводская настройка в положении В
- 5 – Вентиляция после подачи горячей воды А = ЕСТЬ, В = НЕТ (фабричная настройка в положении В)
- 4 – Заводская настройка в положении В
- 3 – Низкотемпературные установки (А= 38-48 °С - В= 42-82 °С - заводская настройка в положении В)
- 2 – Задержка зажигания (А = 0, В = 2 минуты - заводская настройка в положении В)
- 1 – Заводская настройка в положении А

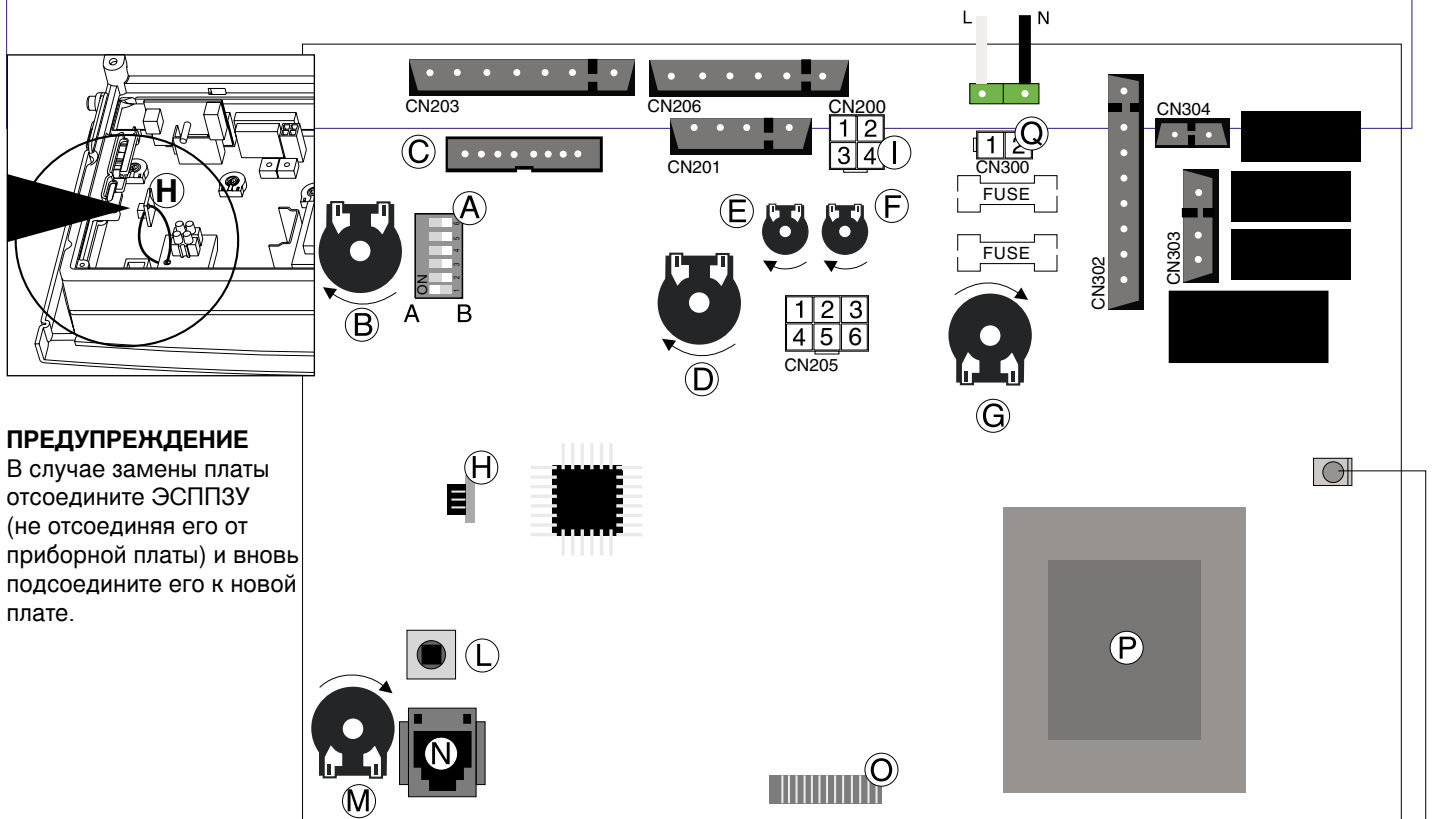
- В. Переключатель зима/лето и регулировка температуры отопления
- С. Разъем для подключения дистанционного управления (clima manager)
- Д. Регулировка температуры контура ГВС
- Е. Регулировка медленного зажигания
- Ф. Регулировка максимальной температуры отопления
- Г. Выключатель Вкл./Выкл.
- Н. ЭСППЗУ (* смотри примечание)
- И. Разъем подключения таймера
- Л. Кнопка перезапуска
- М. Переключатель режима работы “Экономия/Комфорт”
- О. Подсоединение Дисплея
- Р. Трансформатор

- A01. Циркуляционный насос
- A03. Трансформатор зажигания
- A04. Газовый клапан
- A05. Трехходовой моторный клапан

- A07. Датчик пламени
- A08. Датчик температуры линии подачи
- A09. Датчик температуры контура ГВС (только мод. MFFI)
- A10. Датчик протока ГВС
- A11. Реле минимального давления
- A12. Модулятор
- A13. Датчик тяги
- A14. Термостат перегрева
- A15. Комнатный термостат - таймер
- A16. Скорость циркуляционного насоса
- A18. Датчик возврата воды отопления

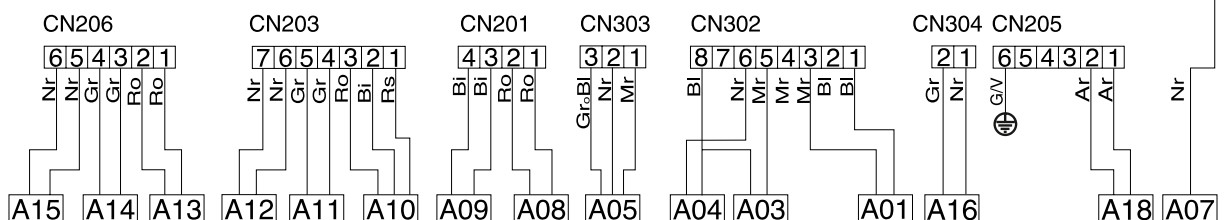
ЦВЕТА:

- Gr. Серый
- Вi. Белый
- Rs. Красный
- Ro. Розовый
- G/V. Желто-зеленый
- Mr. Коричневый
- Вl. Синий
- Nr. Черный
- R/N. Бело-красный

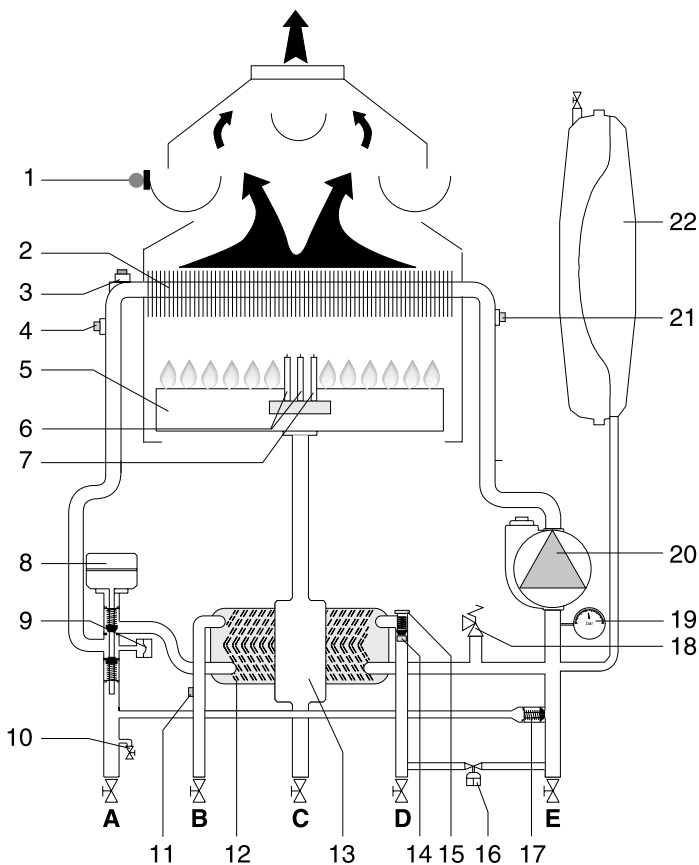


ПРЕДУПРЕЖДЕНИЕ

В случае замены платы отсоедините ЭСППЗУ (не отсоединяя его от приборной платы) и вновь подсоедините его к новой плате.



2.12 Гидравлическая схема



Обозначения:

1. Датчик тяги
2. Первичный теплообменник
3. Термостат перегрева
4. Датчик температуры линии подачи
5. Горелка
6. Электроды зажигания
7. Электрод контроля пламени
8. Трехходовой моторный клапан
9. Реле минимального давления
10. Кран слива
11. Датчик температуры горячей воды
12. Вторичный теплообменник
13. Газовый клапан
14. Датчик потока контура ГВС
15. Фильтр холодной воды
16. Кран наполнения (подпитки) котла
17. Автоматический бай-пасс
18. Сбросной клапан на 3бар
19. Манометр
20. Циркуляционный насос с деаэратором
21. Датчик температуры линии возврата
22. Расширительный бак

- A. Подача в систему отопления 3/4"
 B. Выход горячей воды 1/2"
 C. Газ.
 D. Вход холодной воды 1/2"
 E. Возврат из системы отопления 3/4"

3. ВВОД В ЭКСПЛУАТАЦИЮ

Внимание!

Перед проведением любых работ по техническому обслуживанию котел необходимо полностью отключить от электропитания.

3.1 Подготовка к эксплуатации

Чтобы обеспечить безопасную и бесперебойную работу котла, а также официально подтвердить гарантию, первое включение должно быть осуществлено официальным центром технической помощи ARISTON.

Убедитесь:

- что используемый газ и система электропитания соответствуют указанным на табличке котла параметрам.

Наполнение гидравлической системы.

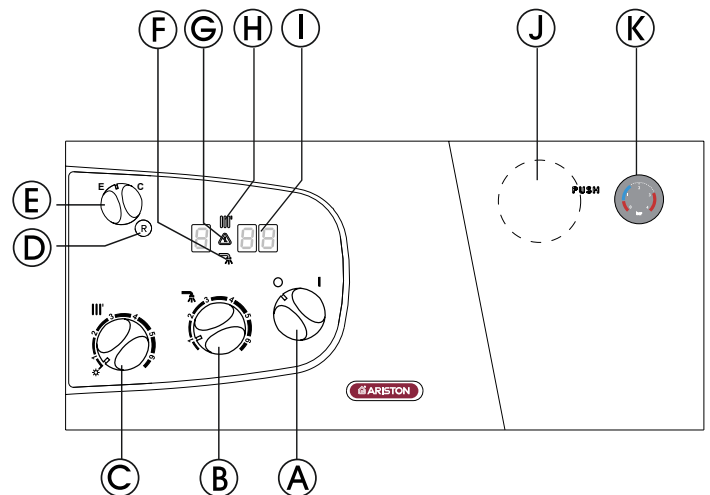
Производится в следующем порядке:

- откройте краны выпуска воздуха из радиаторов системы отопления;
- медленно откройте кран наполнения и закройте краны выпуска воздуха из радиаторов, как только из них польется вода;
- закройте кран наполнения при достижении давления 1 бар.

Подача газа

Откройте краны газового счетчика и котла, и проверьте герметичность газовых соединений при помощи мыльной пены.

3.2 Панель управления и контроля



Описание комплектующих:

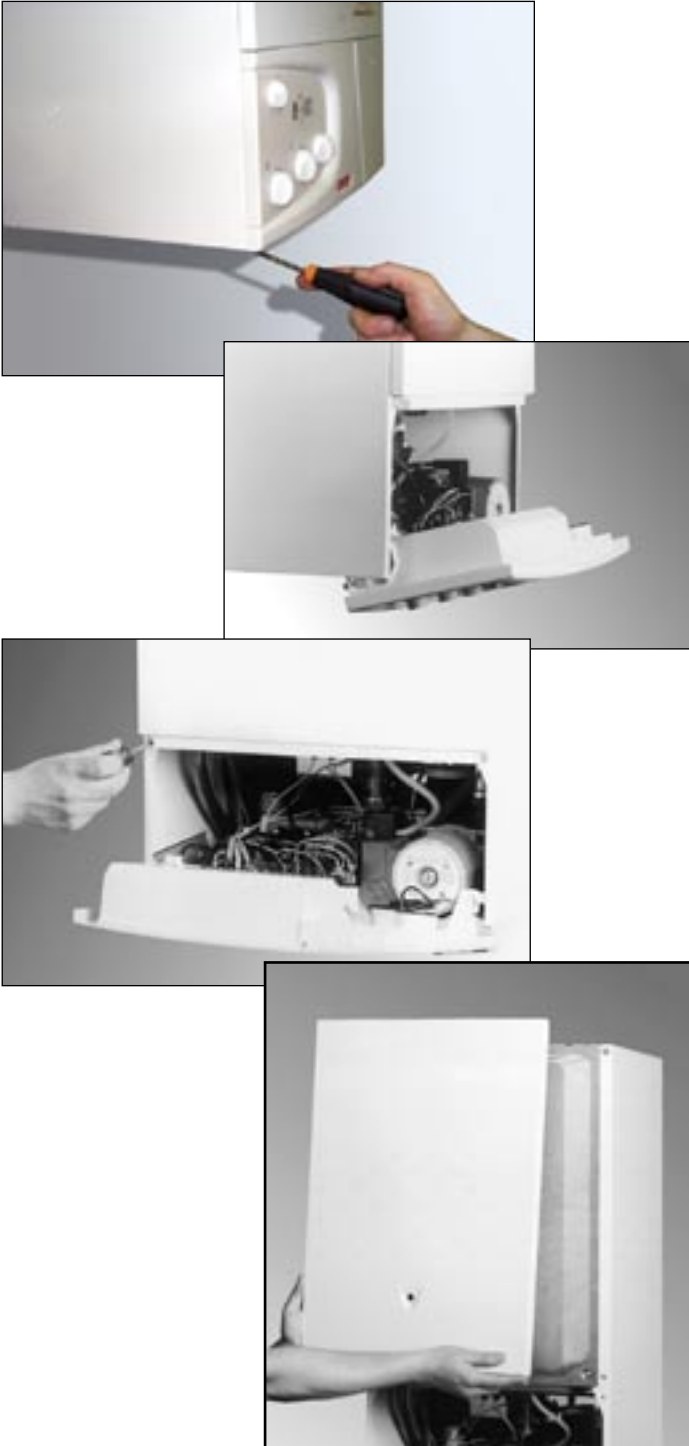
- A - Выключатель включено/выключено
 B - Рукоятка регулировки температуры бытовой горячей воды (летний режим)
 C - Рукоятка выбора и регулировки температуры отопления (зимний режим)
 D - Кнопка сброса в случае не включения и/или перегрева и для функции вентиляции
 E - Переключатель функций "Economy/Comfort"
 F - Сигнализация функционирования в летнем режиме
 G - Сигнализация блокировки функционирования
 H - Сигнализация функционирования отопления (зеленый)
 I - Дисплей
 J - Место для возможного подсоединения таймера (опция)
 K - Манометр

3.3 Снятие кожуха

Для снятия кожуха необходимо отвернуть крепежные винты панели управления, расположенные в нижней части панели. Панель управления опустится. Потяните ее на себя и поверните на двух боковых осях. Панель зафиксируется в наклонном положении, и обеспечит доступ к внутренним узлам котла. Чтобы увеличить доступ к внутренним узлам, можно поднять панель управления и перевести ее в горизонтальное положение.

Для снятия передней панели:

1. Отвинтите два передних нижних винта;
2. Поднимите панель и отсоедините ее от верхних креплений.



3.4 Первое включение

При первом включении аппарата необходимо:

- 1 - Убедиться в том, что:
 - электрические соединения и заземление выполнены правильно и установлен двухполюсный выключатель с минимальным зазором разомкнутых контактов не менее 3 мм;
 - давление в системе отопления не ниже 1 бар;
 - газовый кран закрыт;
- 2 - Включите котел, повернув выключатель «А» в положение $\langle I \rangle$. На дисплее появится индикация наличия напряжения (Р 28). После окончания выбора скорости вентилятора на индикаторе высвечивается ON. Установите ручку «С» в среднее положение, тем самым будет выбран режим «ЗИМА». Котел попытается зажечься, и через 7 секунд заблокируется. Высветится индикация $\text{Я} \text{O} \text{I}$. Оставьте котел в таком состоянии до окончания стравливания воздуха.
 - для удаления воздушных пробок ослабьте заглушку деаэратора циркуляционного насоса;
 - повторно спустите воздух из радиаторов;
 - на короткое время откройте кран разбора горячей воды;
 - проверьте давление в системе отопления, если оно понизилось
 - откройте кран наполнения и доведите давление до 1 бар;
- 3 - Проверьте исправность системы отвода отходящих газов.
- 4 - Убедитесь, что необходимая запорная арматура открыта.
- 5 - Откройте газовый кран и проверьте герметичность всех соединений, включая основную горелку (газовый счетчик не должен регистрировать расхода газа). В любом случае проверьте герметичность соединений с помощью мыльной пены, и устраните утечки газа, если таковые имеют место.
- 6 - Нажмите на кнопку «D» разблокировки зажигания. Устройство зажигания зажжет основную горелку; если этого не произойдет с первого раза, повторите ту же самую операцию.
- 7 - Проверьте значение минимального и максимального давления газа на основной горелке и проведите регулировку давлений согласно таблице, приведенной в главе 4.

3.5 Регулировка рабочего режима

Можно осуществить следующие регулировки:

- температуру воды в системе отопления с помощью ручки «С»
- температуру воды в контуре ГВС с помощью ручки «В»
- выбрать экономичный режим «Е» или комфортный режим «Е» с помощью селектора «G». В экономичном режиме работы котла вода в контуре ГВС начинает нагреваться только в том случае, если пользователь открывает кран разбора горячей воды.

При комфортном режиме вода, содержащаяся во вторичном и первичном теплообменниках, находится в состоянии предварительного нагрева, что делает возможным быструю подачу горячей воды для бытовых нужд, обеспечивая, тем самым, больший комфорт для пользователя.

Конструкция котла обеспечивает легкий и быстрый доступ к регулировкам рабочего режима: достаточно снять нижнюю панель, как описывается в параграфе 3.3, затем отвинтить винты и снять заднюю крышку.

Таким образом открывается доступ к электронной схеме и к следующим компонентам:

1. разъем кабеля электропитания;
2. плавкие предохранители;
3. потенциометр медленного зажигания уже тарирован на фабрике для газа, для которого предназначен котел;



4. потенциометр максимальной тепловой мощности отопления, регулируемой от минимальной до максимальной (тарирован на фабрике на 70% от максимальной тепловой мощности отопления);
5. переключатель для регуляции задержки зажигания (устанавливается на фабрике на две минуты – положение В –смотреть параграф 2.12);
6. переключатель для низкотемпературных или стандартных агрегатов (смотреть парагр. 2.12);
7. переключатель регуляции удаления продуктов сгорания (см. электрическую схему), которая в положении А включает вентиляцию (устройство выходит с фабрики отключенным - положение В - смотреть параграф 2.12)
8. разъем подсоединения таймера (опция).
9. разъем для подсоединения Дистанционного управления Clima Manager (опция).

Важно

Если блокировка повторяется часто, рекомендуется обратиться в уполномоченный Центр Технического обслуживания.

В целях безопасности котел дает возможность произвести не более 5 ручных сбросов за 15 минут (нажать кнопку RESET (СБРОС)).

Если же блокировка случайная или единичная, она не считается неисправностью.

В случае аварийной остановки (сигнализируется соответствующим кодом, указанным в таблице), не требуется производить никаких действий: котел попытается автоматически произвести сброс и запуск. Если этого не произойдет, обращайтесь в уполномоченный Центр технического обслуживания.

3.6 Анализ продуктов сгорания

Анализ продуктов сгорания проводится согласно действующим национальным нормативам. Котел не имеет специальных приспособлений для этой процедуры.

3.7 Системы защиты котла

В случае неисправного функционирования котла электронная плата при необходимости произведет остановку агрегата.

Имеются два типа остановки агрегата:

Блокировка функционирования (А)

Аварийная остановка (Е)

ДИСПЛЕЙ	ПРИЧИНА
E 02	СРАБОТАЛО ПРЕДОХРАНЕНИЕ ЦИРКУЛЯЦИОННОГО НАСОСА (через 40 сек.) смотреть примечание сбоку
E 04	ЦЕПЬ ДАТЧИКА ГОРЯЧЕЙ ВОДЫ НЕ ЗАМКНУТА
E 05	КОРОТКОЕ ЗАМЫКАНИЕ ДАТЧИКА ГОРЯЧЕЙ ВОДЫ
E 06	ЦЕПЬ ДАТЧИКА ПОДАЧИ ВОДЫ ОТОПЛЕНИЯ НЕ ЗАМКНУТА
E 07	КОРОТКОЕ ЗАМЫКАНИЕ ДАТЧИКА ПОДАЧИ ВОДЫ ОТОПЛЕНИЯ
E 08	ЦЕПЬ ДАТЧИКА ВОЗВРАТА ВОДЫ ОТОПЛЕНИЯ НЕ ЗАМКНУТА
E 09	КОРОТКОЕ ЗАМЫКАНИЕ ДАТЧИКА ВОЗВРАТА ВОДЫ ОТОПЛЕНИЯ
E 20	ОБНАРУЖЕНО ПЛАМЯ ПРИ ЗАКРЫТОМ ГАЗОВОМ КЛАПАНЕ
E 32	ОБРЫВ ДАТЧИКА ТЯГИ
E 68	СРАБОТАЛ ДАТЧИК ТЯГИ
E 99	КОРОТКОЕ ЗАМЫКАНИЕ ДАТЧИКА ТЯГИ
E 99	ECESSIVA RIPETIZIONE DEL TASTO RESET (>5)

ВНИМАНИЕ

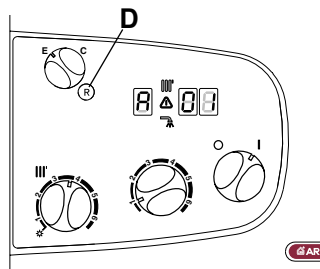
Котел все время находится под напряжением.

Блокировка функционирования «А»

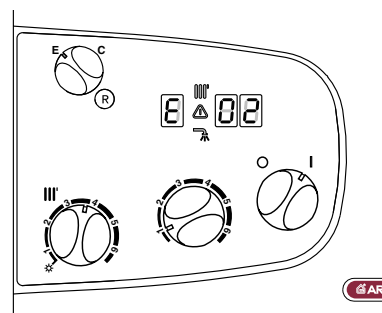
Этот тип блокировки, требующий ручного сброса, показывается на дисплее буквой (А), за которой следует число, красный символ загорается как показано в таблице ниже.

Отмена остановки производится при помощи кнопки RESET (СБРОС) «D».

Каждый код неисправности в таблице соответствует определенной причине.



ДИСПЛЕЙ	ПРИЧИНА
A 01	ОСТАНОВ ИЗ-ЗА СБОЯ АВТОМАТИЧЕСКОГО ЗАЖИГАНИЯ ГОРЕЛКИ
A 03	ОСТАНОВ ИЗ-ЗА ПЕРЕГРЕВА
A 97	ОСТАНОВ ИЗ-ЗА СБОЯ ЛОГИКИ ФУНКЦИОНИРОВАНИЯ
A 98	ОСТАНОВ ИЗ-ЗА СБОЯ ЛОГИКИ ФУНКЦИОНИРОВАНИЯ
A 99	ОСТАНОВ ИЗ-ЗА СБОЯ ЛОГИКИ ФУНКЦИОНИРОВАНИЯ



В случае сбоя E 02 перед вызовом квалифицированного техника проверьте по манометру, чтобы давление воды в системе было 1 бар. При необходимости повысьте давление при помощи крана подпитки, расположенного под котлом, и произведите ВКЛ./ВЫКЛ. при помощи рукоятки «А».

В случае частого падения давления в системе обратитесь к водопроводчику для проверки возможных утечек воды.

Система защиты от заморозков

Котел оснащен специальным устройством, которое в случае понижения температуры до 8°C включает циркуляционный насос в режиме отопления. Если температура опускается ниже 3°C, то включается на минимальной мощности горелка, и при достижении температуры 33°C котел выключается. Это устройство активно как в режиме ЗИМА, так и в режиме ЛЕТО.

Это устройство срабатывает только в нормально работающем котле и при условии, что:

- давление в системе отопления находится в рабочем диапазоне;
- котел подключен к электропитанию;
- в котел поступает газ.

Защита циркуляционного насоса

Для защиты циркуляционного насоса от блокировки предусмотрено включение насоса на 20 сек через каждые 21 час после последнего выключения.

3.8 Слив воды из гидравлической системы

Слив воды из системы отопления

Не рекомендуется часто сливать воду из системы отопления, поскольку частая замена воды способствует образованию накипи внутри котла и коррозии труб.

Если неработающий котел оставляется при температуре окружающей среды ниже 0°C, рекомендуется добавить в находящуюся в воду системы отопления антифриз или слить воду из котла и гидравлических систем.

Слив воды из системы отопления производится в следующем

Слив системы отопления может быть выполнен следующим образом:

1. Выключить котел
2. Открыть панель приборной платы, как описано в параграфе 3.1.
3. Подсоединить трубку к патрубку, расположенному на латунном узле подачи котла. Повернуть рукоятку вплоть до выхода воды из трубки, избегая полного отвинчивания рукоятки.
4. Слить воду из самых нижних точек системы (где они предусмотрены).

Слив воды из систем водоснабжения

При любой угрозе заморозков из систем холодного и горячего водоснабжения должна быть слита вода. Действуйте в следующем порядке:

- закройте общий кран подачи холодной воды;
- откройте все краны разбора горячей и холодной воды;
- слейте воду из самых нижних точек (там, где они имеются).

4. РЕГУЛИРОВКА ГАЗОВОЙ СИСТЕМЫ

КАТЕГОРИЯ II _{2H3+}		Газ метан G 20	Сжиженный газ бутан G 30	Сжиженный газ бутан G 31
Нижний показатель Воббе (15°C;1013мбар)	МДж/м ³ ч	45.67	80.58	70.69
Номинальное давление на входе	мбар	20	29	37
Минимальное давление на входе	мбар	17	20	25
microGENUS PLUS 24 MI				
Основная горелка: 12 форсунок, диам.	мм	1.30	0.77	0.77
Расход (15°C;1013мбар)	м ³ /час	2.68	----	----
Расход (15°C;1013мбар)	кг/час	----	1.99	1.96
Давление на выходе газового клапана:				
максимальное - минимальное	мбар	10.1 - 2.2	* - 5.2	* - 6.6
microGENUS PLUS 28 MI				
Основная горелка: 14 форсунок, диам.	мм	1.30	0.75	0.75
Расход (15°C;1013мбар)	м ³ /час	3.07	----	----
Расход (15°C;1013мбар)	кг/час	----	2.29	2.25
Давление на выходе газового клапана:				
максимальное - минимальное	мбар	10.1 - 1.9	* - 5.4	* - 6.7

[1 мбар = 10,197 мм вод. ст.]

Изменение давления на выходе газового клапана достигается вращением винта соленоида. Максимальное давление газа на основной горелке равно номинальному давлению на входе (см. таблицу) минус потери давления в газовом клапане.

4.1 Использование различных типов газа

Котел может быть перенастроен на работу с газом метан (G20) или с сжиженным газом (G30-31) только работниками официального центра технической помощи.

Последовательность операций:

1. Замена форсунок основной камеры сгорания (см. таблицу в гл.4).
2. Регулировка максимальной и минимальной тепловой мощности котла (см. таблицу в гл.4).
3. Замена таблички с указанием используемого типа газа.
4. Регулировка максимальной мощности отопления.
5. Регулировка медленного зажигания.
6. Регулировка временной задержки между двумя включениями на отопление.

КАТЕГОРИЯ II _{2H3+}		Газ метан G 20	Сжиженный газ бутан G 30	Сжиженный газ бутан G 31
microGENUS PLUS 24 MI				
Рекомендуемое давление медленного зажигания (мм вод. ст.)		4.2	5.2	6.6
microGENUS PLUS 28 MI				
Рекомендуемое давление медленного зажигания (мм вод. ст.)		1.9	5.7	6.8

4.2 СИМВОЛИКА ИДЕНТИФИКАЦИОННОЙ ТАБЛИЧКИ

1		2	
3		C E	
4			
5			
6			
7		MIN	MAX
8		13	
9	10	11	15
		14	
		16	
GAS			
mbar		17	
GAS			
mbar			

Обозначения :

1. Марка
2. Производитель
3. Модель, кодкотла
4. Серийный номер
5. Назначение , тип газа
6. Настроен на газ
7. Тип котла
8. Электрические данные
9. Максимальное давление ГВС
10. Максимальное давление отопления
11. Класс NOx
12. КПД
13. Тепловая мощность
14. Полезная тепловая мощность
15. Диапазон внешних температур котла
16. Максимальная температура отопления
17. Возможные виды газа

5. ТЕХНИЧЕСКОЕ ОБСЛУЖИВАНИЕ

Рекомендуется не реже одного раза в год проводить следующие операции:

- 1- Проверка герметичности гидравлической системы котла и, при необходимости, замена прокладок и восстановление герметичности.
- 2- Проверка герметичности газовой системы котла и, при необходимости, замена прокладок и восстановление герметичности.
- 3- Визуальная проверка общего состояния котла.
- 4- Визуальная проверка горения и, при необходимости, чистка горелки..
- 5- После проверки по п.3, при необходимости, разобрать и прочистить камеру сгорания.
- 6- После проверки по п.4, при необходимости, провести чистку форсунок.
- 7- Визуальная проверка первичного теплообменника:
 - проверка состояния пластинок;
 - при необходимости, чистка дымовых каналов теплообменника;
- 8- Регулировка нормального расхода газа: расход при зажигании, при частичной и полной нагрузке.
- 9- Проверка функционирования систем безопасности:
 - по перегреву;
 - по превышению рабочего давления;
- 10- Проверка функционирования системы безопасности газовой части котла:
 - защита при отсутствии пламени (датчик пламени);
 - безопасность работы газового клапана;
- 11- Проверка электрических соединений (на соответствие данной инструкции).
- 12- Контроль работы контура ГВС (проверка производительности и температуры на выходе).
- 13- Определение характеристик продуктов сгорания.
- 14- Общая проверка функционирования котла.
- 15- Контроль исправности и правильного местоположения датчика дыма. При необходимости заменить на датчик дыма с аналогичными характеристиками.

6. DATE TEHNICE

micro GENUS PLUS		24 MI	28 MI
Сертификация CE		0694BO4009	0694BO4009
Тепловая производительность max/min	кВт	25.3 / 11.0	29.0 / 12.0
Тепловая мощность	кВт	23.2 / 9.6	26.7 / 10.7
Коэфф. полезного действия при номинальной мощности	%	91.8	92.2
Коэфф. полезного действия при 30% мощности	%	89.2	89.4
Потери тепла в корпусе (D=50°C)	%	1.0	0.9
Потери через дымоход при работающей Горелке	%	7.2	6.9
Потери через дымоход при выключенной Горелке	%	0.4	0.4
Минимальная тяга	Па	77.47	75.7
Количество дымов (метан)Кг/час		2	2
Расход газа при номинальной (G20)	м3/ч	2.68	3.07
мощности (15C, 1013 мбар) (G30-G31)	кг/ч	1.99 / 1.96	2.29 / 2.25
Температура отходящих газов	при		
номинальной мощности (G20)	°C	98.2	108.6
Содержание CO2	%	4.5	5.3
Минимальная температура окружающей Среды	°C	+5	+5
Температура подачи в систему отопления max/min	°C	82 / 38	82 / 38
Температура нагрева горячей воды max/min	°C	56 / 36	56 / 36
Количество горячей воды при DT=25°C	л/мин	13.3	15.9
Количество горячей воды при DT=35°C	л/мин	9.5	10.9
Минимальный разбор горячей воды	л/мин	2.3	2.3
Входное давление холодной воды max/min	бар	6 / 02	6 / 02
Емкость расширительного бака	л	6	6
Давление предварительного заполнения	бар	1	1
Максим. объем системы отопления	л	130	130
Максим. давление в системе отопления	бар	3	3
Номинальное давление: газ-метан(G20-G25)	мбар	20	20
Сжиженный газ(G30-G31)	мбар	28-30/37	28-30/37
Напряжение/частота электропитания	В/Гц	230 / 50	230 / 50
Потребляемая электрическая мощность	Вт	97	110
Класс электрической защиты котла	IP	24D	24D



PL

Merloni

TermoSanitari Polska Sp. z o.o.

31-408 Krakow, ul. Pociuszka 3

Tel. (012) 420-52-71

Fax. (012) 420-25-72

e-mail: marketing@mtsgroup.pl

www.mtsgroup.pl

HU

Merloni TermoSanitari Hungaria Kft

Hun utca 2

1135 Budapest

Tel./Fax +36 1 237-11-10

RU

ООО Мерлони Термосанитари Русь

Россия, 127015, Москва

ул. Б.Нооводмитровская, 14, стр. 1, офис 626

Тел: +7 095 783-0440 \ 41

Факс: +7 095 783-0442

www.mtsgroup.ru

UCR

Merloni Termosanitari S.p.A.

42/44 Shovkovychna Str.,

Kyiv 01004, Ukraine

fax (044)-490-6512

e-mail: mtskiev@ln.ua