

GENUS

НАСТЕННЫЙ ГАЗОВЫЙ КОТЕЛ
ДЛЯ ОТОПЛЕНИЯ И ГОРЯЧЕГО
ВОДОСНАБЖЕНИЯ

ПАСПОРТ

GENUS 24 FF
GENUS 28 FF



V000000042000017210021329010000

V00

1. ОБЩИЕ СВЕДЕНИЯ

Наименование и адрес производителя	ARISTON THERMO SPA Viale Aristide Merloni 45, 60044 Fabriano (AN), Италия
Модель	Место для наклейки
Серийный номер	
Назначение	Данное оборудование разработано в соответствии с европейскими стандартами качества и отвечает заявленным техническим характеристикам. Котел предназначен для отопления помещений и приготовления горячей воды для хозяйственно-бытовых нужд. Строго запрещается использовать котел в целях, не указанных в Руководстве по эксплуатации и Руководстве по установке и техническому обслуживанию.
Тип газа	Природный газ (метан G20), сжиженный газ (пропан G30, бутан G31)
Срок службы	10 лет

2. КОМПЛЕКТ ПОСТАВКИ

Наименование	Количество	Примечание
Руководство по эксплуатации	1	
Руководство по монтажу и техническому обслуживанию	1	
Гарантийный талон	1	
Монтажный шаблон из бумаги	1	

3. СВЕДЕНИЯ О ПРОДАЖЕ

Модель _____

Серийный номер _____

Дата продажи « _____ » _____ 20 ____ г.

Торговая организация _____

(место печати)

4. СВЕДЕНИЯ ОБ УСТАНОВКЕ

Котел установлен « _____ » _____ 20 ____ г.

Адрес установки _____

Название организации _____

Ф.И.О. специалиста _____

(подпись)

Должность _____

(место печати)

5. ВВОД В ЭКСПЛУАТАЦИЮ

Котел введен в эксплуатацию « _____ » _____ 20 ____ г.

Название организации _____

Ф.И.О. специалиста _____

(подпись)

Должность _____

(место печати)

6. СВЕДЕНИЯ О РЕМОНТАХ И ОБСЛУЖИВАНИИ

« _____ » _____ 20 ____ г.

Название организации _____

Ф.И.О. специалиста _____

(подпись)

Должность _____

Выполненные работы _____

(место печати)

« _____ » _____ 20 ____ г.

Название организации _____

Ф.И.О. специалиста _____

(подпись)

Должность _____

Выполненные работы _____

(место печати)

7. ГАРАНТИЙНЫЕ ОБЯЗАТЕЛЬСТВА

Срок гарантии составляет 2 года, исчисляется с даты ввода изделия в эксплуатацию, но не позднее 30 месяцев с даты продажи. Гарантия на данное оборудование действительна при соблюдении требований, приведенных в гарантийном талоне, Руководстве по эксплуатации и Руководстве по техническому обслуживанию, при вводе изделия в эксплуатацию авторизованным сервисным центром «Аристон Термо Русь» или специализированной организацией, имеющей соответствующие лицензии на работу с газовым оборудованием.

8. ВЛАДЕЛЕЦ

Об основных правилах использования и эксплуатации котла ознакомлен и проинструктирован

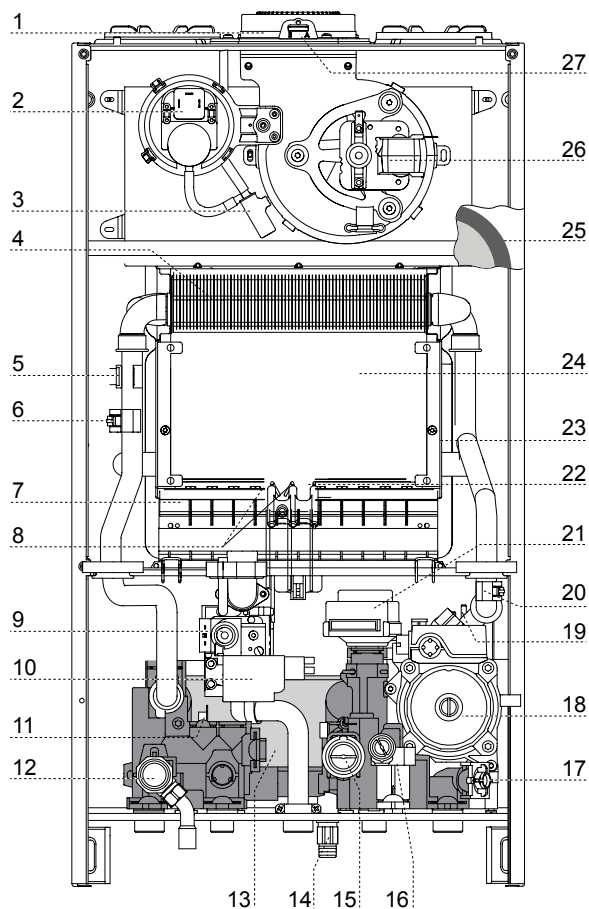
« _____ » _____ 20 ____ г

(подпись)

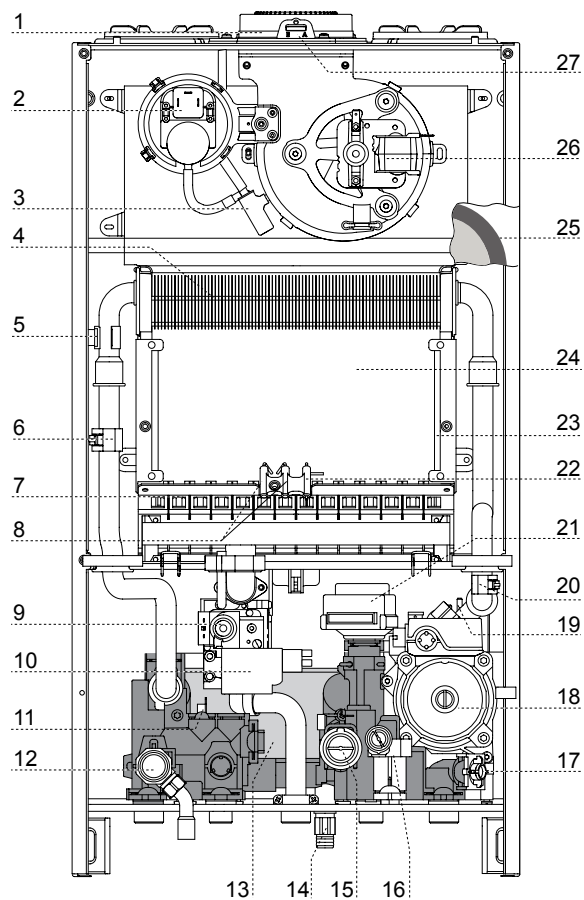
Общий вид

Vedere de Ansamblu

GENUS 24 FF



GENUS 28 FF



Обозначения

1. Патрубок выхода продуктов сгорания
2. Реле давления дымовых газов (прессостат)
3. Конденсатосборник
4. Первичный теплообменник
5. Термостат перегрева
6. Датчик температуры в подающей линии
7. Горелка
8. Трансформатор зажигания
9. Газовый клапан
10. Генератор зажигания
11. Датчик температуры контура ГВС
12. Предохранительный клапан контура отопления
13. Вторичный теплообменник
14. Сливной клапан
15. Датчик расхода в контуре ГВС
16. Электромагнитный клапан
17. Фильтр контура отопления
18. Циркуляционный насос с автоматическим скоростями и воздухоотводчиком
19. Датчик давления воды
20. Датчик температуры в обратной линии
21. Привод трехходового клапана
22. Электрод контроля пламени
23. Теплоизоляционная панель камеры сгорания
24. Камера сгорания
25. Расширительный бак
26. Модулируемый вентилятор
27. Точка анализа продуктов сгорания

Legenda

1. racord metalic evacuare gaze arse
2. presostat aer
3. recipient colectare apă condens
4. schimbator principal
5. termostat supratemperatură
6. sonda tur încălzire
7. arzator
8. electrod de aprindere
9. valva gaz
10. aprinzator
11. sonda apa menajera
12. supapa de siguranta 3 bar
13. schimbator de caldura secundar in placi
14. robinet de umplere
15. fluxmetru c. sanitar
16. electrovalvă umplere automată
17. filtru circuit încălzire
18. pompa de recirculare cu ventil aerisire
19. senzor presiune
20. sonda retur încălzire
21. vana cu 3 cai motorizata
22. electrod aprindere flacăra
23. fibră ceramică izolantă (posterioră)
24. camera di combustione
25. vas de expansiune
26. ventilator cu modulație
27. prize pentru analiza gaze arse (fum)

Техническая информация

		GENUS 24 FF	GENUS 28 FF	
Общие сведения	Модель			
	Сертификация CE (№)	1312BR4793	1312BR4793	
	Тип котла	C12-C22-C32-C42-C52-C62-C82-B22-B22p-B32		
Энергетические характеристики	Номинальная тепловая мощность для контура отопления, не более/не менее (Hi)	кВт	25,8 / 11,0	30,0 / 13,0
	Номинальная тепловая мощность для контура отопления, не более/не менее (Hs)	кВт	28,7 / 12,2	33,3 / 14,4
	Номинальная тепловая мощность для ГВС, не более/не менее (Hi)	кВт	27 / 11,0	31,3 / 13,0
	Номинальная тепловая мощность для ГВС, не более/не менее (Hs)	кВт	30 / 12,2	34,8 / 14,4
	Тепловая мощность на выходе (режим отопления), не более/не менее	кВт	24,2 / 10,2	28,1 / 12,1
	Тепловая мощность на выходе (режим ГВС), не более/не менее	кВт	26,2 / 10,2	29,5 / 12,1
	К.П.Д. сгорания топлива (по замеру на выходе продуктов сгорания), Hi/Hs	%	94,5	93,9
	КПД при номинальной мощности (60/80 °C), Hi/Hs	%	93,8 / 84,5	93,6 / 84,3
	КПД при мощности 30 % от номинальной (47 °C), Hi/Hs	%	93,6 / 84,3	93,2 / 83,9
	КПД на минимальной мощности, Hi/Hs	%	92,4 / 83,2	93,0 / 83,7
	Класс по К.П.Д. (директива 92/42/ЕЕС)		***	***
	Классификация по Sedbuk		D	D
	Максимальные потери тепла через корпус при ΔT = 50 °C	%	0,7	0,3
	Потери тепла через дымоход при включенной горелке	%	5,5	6,1
	Потери тепла через дымоход при отключенной горелке	%	0,4	0,4
Выбросы	Остаточное давление в контуре	Па	100	104
	Класс по NOx		3	3
	Температура продуктов сгорания (G20)	°C	105	114
	Содержание CO2 (G20)	%	6,5	6,4
	Содержание CO (0 % O2)	млн-1	50	92
	Содержание O2 (G20)	%	8,8	8,9
	Количество продуктов сгорания, не более (G20)	м3/ч	57,4	67,5
Избыток воздуха	%	72	74	
Отопление	Максимальное гидравлическое сопротивление (ΔT=20°C)	мбар	200	200
	Остаточное давление в контуре	бар	0,25	0,25
	Давление в расширительном баке	бар	1	1
	Максимальное давление в контуре	бар	3	3
	Объем расширительного бака	л	8	8
	Температура воды в контуре отопления, не более/не менее	°C	85 / 35	85 / 35
ГВС	Температура воды в контуре ГВС, не более/не менее	°C	60 / 36	60 / 36
	Расход в контуре ГВС (через 10 мин при ΔT=30 °C)	л/мин	12,5	14,1
	Расход в контуре ГВС при ΔT=25 °C	л/мин	15	16,9
	Расход в контуре ГВС при ΔT=35 °C	л/мин	10,7	12,1
	Класс комфорта по ГВС (EN13203)		***	***
	Расход воды в контуре ГВС, не менее	л/мин	1,7	1,7
	Давление в контуре ГВС, не более	бар	7	7
ХАРАКТЕРИСТИКИ	Напряжение и частота	В/Гц	230/50	230/50
	Потребляемая мощность	Вт	117	129
	Класс защиты	°C	+5	+5
	Температура воздуха, не менее	IP	X5D	X5D
	Масса	кг	30	31

ООО “Аристон Термо Русь”

Россия, 127015, Москва,

ул. Большая Новодмитровская, 14, стр.1, офис 626

Тел. +7 (495) 213 03 00, 213 03 01

Горячая линия Аристон +7 (495) 777 33 00

E-mail: service.ru@aristonthermo.com

www.ariston.com/ru

P420010188600