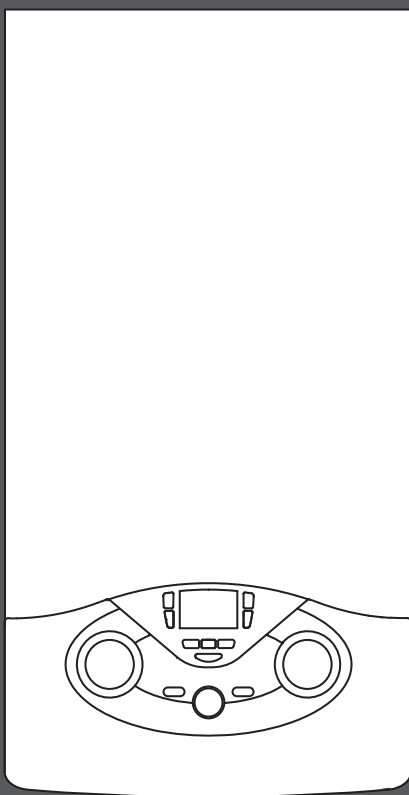


CLAS EVO SYSTEM



НАСТЕННЫЙ ГАЗОВЫЙ КОТЕЛ
ДЛЯ ОТОПЛЕНИЯ И ГОРЯЧЕГО
ВОДОСНАБЖЕНИЯ

ПАСПОРТ

CLAS EVO SYSTEM 15 FF
CLAS EVO SYSTEM 24 FF
CLAS EVO SYSTEM 32 FF



0000000042000013690021200000000

1. ОБЩИЕ СВЕДЕНИЯ

Наименование и адрес производителя	ARISTON THERMO SPA Viale Aristide Merloni 45, 60044 Fabriano (AN), Италия
Модель	Место для наклейки
Серийный номер	
Назначение	Данное оборудование разработано в соответствии с европейскими стандартами качества и отвечает заявленным техническим характеристикам. Котел предназначен для отопления помещений и приготовления горячей воды для хозяйственно-бытовых нужд. Строго запрещается использовать котел в целях, не указанных в Руководстве по эксплуатации и Руководстве по установке и техническому обслуживанию.
Тип газа	Природный газ (метан G20), сжиженный газ (пропан G30, бутан G31)
Срок службы	10 лет

2. КОМПЛЕКТ ПОСТАВКИ

Наименование	Количество	Примечание
Руководство по эксплуатации	1	
Руководство по монтажу и техническому обслуживанию	1	
Гарантийный талон	1	
Монтажный шаблон из бумаги	1	

3. СВЕДЕНИЯ О ПРОДАЖЕ

Модель _____

Серийный номер _____

Дата продажи « _____ » _____ 20 ____ г.

Торговая организация _____

(место печати)

4. СВЕДЕНИЯ ОБ УСТАНОВКЕ

Котел установлен « _____ » _____ 20 ____ г.

Адрес установки _____

Название организации _____

Ф.И.О. специалиста _____

(подпись)

Должность _____

(место печати)

5. ВВОД В ЭКСПЛУАТАЦИЮ

Котел введен в эксплуатацию « _____ » _____ 20 ____ г.

Название организации _____

Ф.И.О. специалиста _____

(подпись)

Должность _____

(место печати)

6. СВЕДЕНИЯ О РЕМОНТАХ И ОБСЛУЖИВАНИИ

« _____ » _____ 20 ____ г.

Название организации _____

Ф.И.О. специалиста _____

(подпись)

Должность _____

Выполненные работы _____

(место печати)

« _____ » _____ 20 ____ г.

Название организации _____

Ф.И.О. специалиста _____

(подпись)

Должность _____

Выполненные работы _____

(место печати)

7. ГАРАНТИЙНЫЕ ОБЯЗАТЕЛЬСТВА

Срок гарантии составляет 2 года, исчисляется с даты ввода изделия в эксплуатацию, но не позднее 30 месяцев с даты продажи. Гарантия на данное оборудование действительна при соблюдении требований, приведенных в гарантийном талоне, Руководстве по эксплуатации и Руководстве по техническому обслуживанию, при вводе изделия в эксплуатацию авторизованным сервисным центром «Аристон Термо Русь» или специализированной организацией, имеющей соответствующие лицензии на работу с газовым оборудованием.

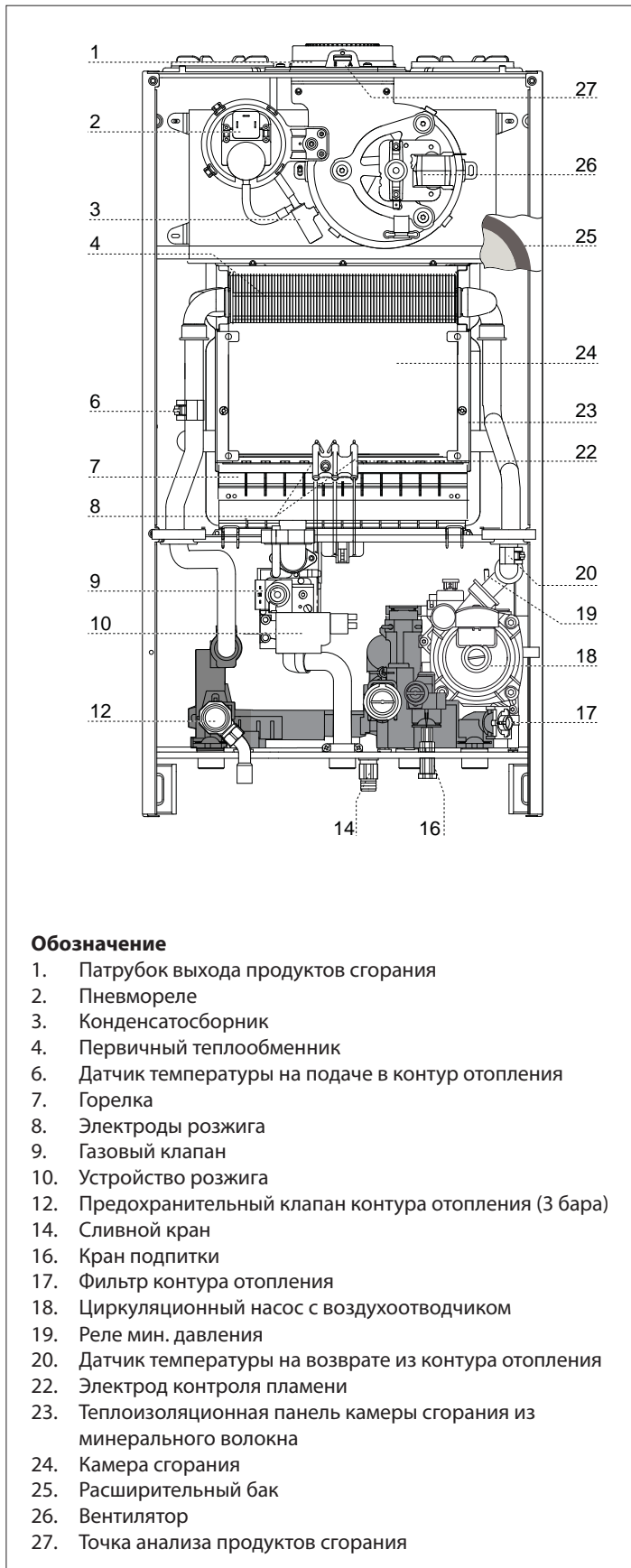
8. ВЛАДЕЛЕЦ

Об основных правилах использования и эксплуатации котла ознакомлен и проинструктирован

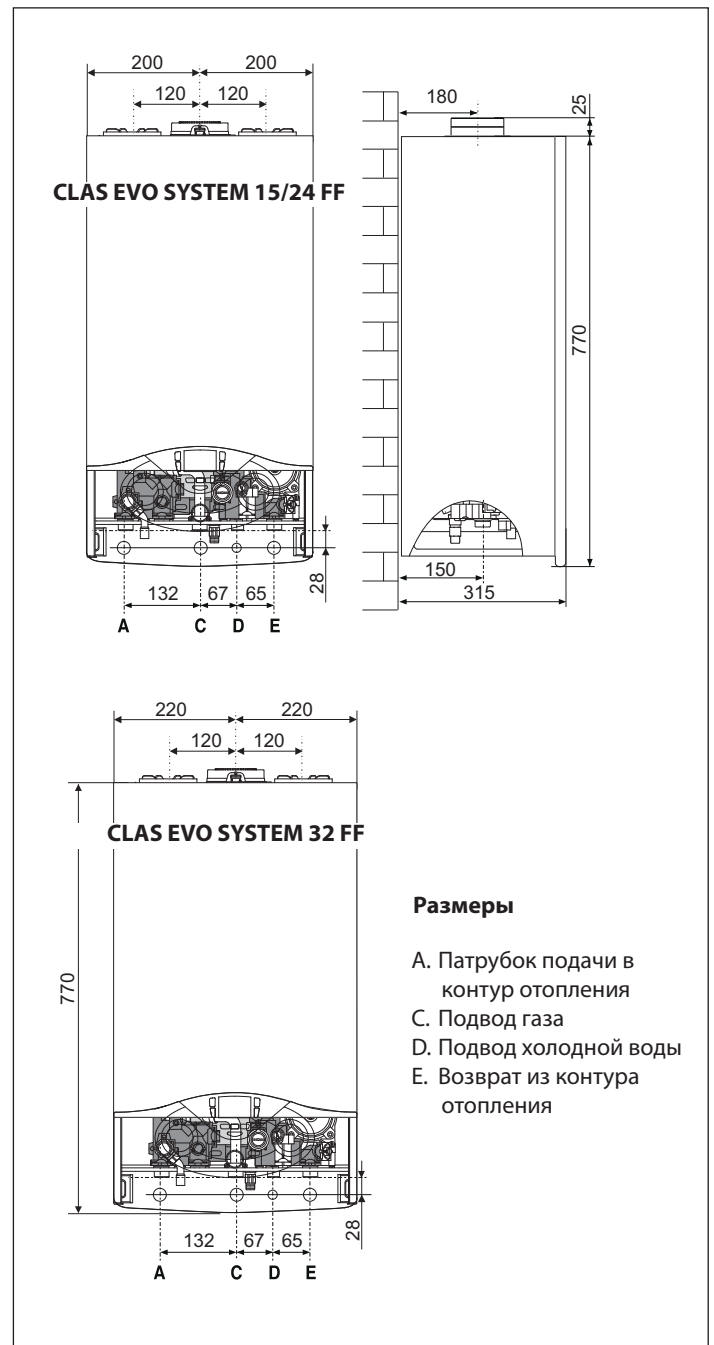
« _____ » _____ 20 ____ г

(подпись)

Общий вид



Размеры



Техническая информация

Общие сведения	Модель		CLAS EVO SYSTEM 15 FF	CLAS EVO SYSTEM 24 FF	CLAS EVO SYSTEM 32 FF
	Сертификация CE (№)		1312BR4793		1312BR4794
	Тип котла		C12-C32-C42-C52-C62-C82-B22-B22p-B32		
Энергетические характеристики	Номинальная тепловая мощность для контура отопления, не более/не менее (Hi)	кВт	16,5 / 7,0	25,8 / 11,0	32,5 / 14,0
	Номинальная тепловая мощность для контура отопления, не более/не менее (Hs)	кВт	18,3 / 7,8	28,7 / 12,2	36,1 / 15,5
	Номинальная тепловая мощность для ГВС, не более/не менее (Hi)	кВт	16,5 / 7,0	27 / 11,0	34,0 / 14,0
	Номинальная тепловая мощность для ГВС, не более/не менее (Hs)	кВт	18,3 / 7,8	30 / 12,2	37,8 / 15,5
	Тепловая мощность на выходе (режим отопления), не более/не менее	кВт	15,4 / 6,2	24,1 / 9,7	30,4 / 12,3
	Тепловая мощность на выходе (режим ГВС), не более/не менее	кВт	15,4 / 6,2	25,1 / 9,7	31,8 / 12,3
	К.П.Д. сгорания топлива (по замеру на выходе продуктов сгорания), Hi/Hs	%	95,1	94,2	94,3
	КПД при номинальной мощности (60/80 °C), Hi/Hs	%	93,1 / 83,8	93,1 / 83,8	93,5 / 84,2
	КПД при мощности 30 % от номинальной (47 °C), Hi/Hs	%	92 / 82,8	93,6 / 84,1	92,7 / 83,5
	КПД на минимальной мощности, Hi/Hs	%	88,5 / 79,7	88,5 / 79,7	88,1 / 79,3
	Класс по К.П.Д. (директива 92/42/ЕЕС)		***	***	***
	Классификация по Sedbuk		D	D	D
	Максимальные потери тепла через корпус при ΔT = 50 °C	%	0,6	0,4	0,5
	Потери тепла через дымоход при включенной горелке	%	4,9	5,8	5,7
	Потери тепла через дымоход при отключенной горелке	%	0,4	0,4	0,4
Выбросы	Остаточный напор вентилятора	Па	65	62	98
	Класс по NOx		3	3	3
	Температура продуктов сгорания (G20)	°C	89	109	105
	Содержание CO2 (G20)	%	5,8	6,5	6,3
	Содержание CO (0 % O2)	млн-1	15	50	89
	Содержание O2 (G20)	%	10,1	8,8	9,2
	Количество продуктов сгорания, не более (G20)	м3/ч	40,6	56,8	73,9
	Избыток воздуха	%	93	72	78
Отопление	Максимальное гидравлическое сопротивление (ΔT=20°C)	мбар	200	200	200
	Остаточное давление в контуре	бар	0,25	0,25	0,25
	Давление в расширительном баке	бар	1	1	1
	Максимальное давление в контуре	бар	3	3	3
	Объем расширительного бака	л	8	8	8
	Температура воды в контуре отопления, не более/не менее	°C	85 / 35	82 / 35	82 / 35
ГВС	Температура воды в контуре ГВС, не более/не менее	°C	60 / 40	60 / 40	60 / 40
ХАРАКТЕРИСТИКИ	Напряжение и частота	В/Гц	230/50	230/50	230/50
	Потребляемая мощность	Вт	102	112	142
	Класс защиты	°C	+5	+5	+5
	Температура воздуха, не менее	IP	X5D	X5D	X5D
	Масса	кг	30	30	32

ООО “Аристон Термо Русь”

Россия, 127015, Москва,

ул. Большая Новодмитровская, 14, стр.1, офис 626

Тел. +7 (495) 213 03 00, 213 03 01

Горячая линия Аристон +7 (495) 777 33 00

E-mail: service.ru@aristonthermo.com

www.ariston.com/ru

P420010492600