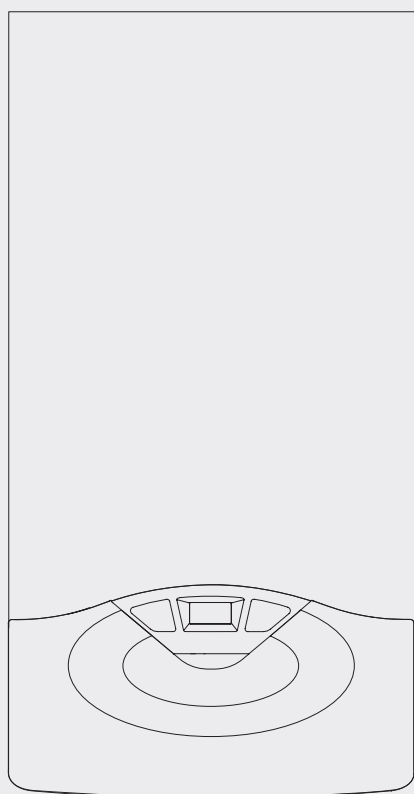


RU/UCR – Руководство по установке и техническому обслуживанию

RO – Instrucțiuni tehnice pentru instalare și întreținere

# CLAS 24



**CLAS 24 CF**



V000000042000007600020900000000

**V00**

## СОДЕРЖАНИЕ

<b>Общие положения</b> .....	<b>3</b>
Рекомендации по монтажу	
Правила безопасности.....	4
<b>Описание котла</b> .....	<b>5</b>
Панель управления	
Общий вид .....	6
Размеры .....	7
Минимальные расстояния	
Установочный шаблон	
Техническая информация.....	8
<b>Установка</b> .....	<b>10</b>
Перед установкой	
Доступ к внутренним элементам .....	11
Подключение к газопроводу	
Гидравлические соединения .....	12
Обозначения	
Остаточное давление при $\Delta T$ 20 °C	
Промывка контура отопления	
Предохранительный клапан	
Гидравлическая схема.....	13
Подсоединение дымохода	
Подключение к электрической сети .....	14
Подключение дополнительных устройств.....	15
Электрическая схема.....	16
<b>Пуск в эксплуатацию</b> .....	<b>17</b>
Включение котла	
<b>ВНИМАНИЕ</b>	
Заполнение контура отопления	
Подача газа	
Электропитание	
Первый пуск в эксплуатацию.....	18
Проверка параметров газа .....	19
Проверка мощности в режиме розжига.....	21
Вход в меню и изменение настроек	
Регулировка максимальной мощности в режиме отопления	
Регулировка максимальной абсолютной мощности в режиме отопления	
Перевод котла на другой тип газа .....	22
Сводная таблица параметров по типам газа.....	23
Режим auto (автоматический режим).....	24
<b>Защитные функции</b> .....	<b>25</b>
Защитное выключение	
Защитное выключение при недостаточном давлении воды	
Таблица кодов неисправностей .....	26
Защита от замерзания.....	27
<b>Настройки, регулировки и диагностика</b> .....	<b>28</b>
<b>Техническое обслуживание</b> .....	<b>40</b>
Общие рекомендации	
Проверка работы	
Слив воды	
Обучение пользователя.....	41
Символы на заводской табличке	

## CUPRINS

<b>Generalități</b> .....	<b>3</b>
Recomandări (avertizări) pentru instalare	
Marcarea CE	
Norme de siguranță.....	4
<b>Descrierea produsului</b> .....	<b>5</b>
Panoul de comenzi	
Vedere de Ansamblu.....	6
Dimensiuni cazan .....	7
Distanțe minime pentru instalare	
Șablon pentru instalare	
Date tehnice.....	9
<b>Instalare</b> .....	<b>10</b>
Recomandări pentru prima instalare	
Instrucțiuni pentru deschiderea carcasei și controlarea interiorului centralei.....	11
Racordarea la gaz	
Racordarea la rețeaua de apă (hidraulică).....	12
Racorduri hidraulice	
Reprezentarea grafică a debitului rezidual pompa de recirculare	
Dispozitivul de suprapresiune	
Curățarea instalației de încălzire	
Schema hidraulică.....	13
Racordarea la coșul de fum	
Conectările electrice .....	14
Conectarea Componentelor Periferice.....	15
Schema electrică .....	16
<b>Punerea în funcțiune</b> .....	<b>17</b>
Procedura de aprindere	
Pregătirea pentru punerea în funcțiune	
Alimentarea Electrică	
Umplerea instalației cu apă	
Alimentare Gaz .....	18
Prima pornire .....	18
Verificarea reglărilor pe partea de gaz.....	19
Reglarea puterii maxime de încălzire.....	21
Reglarea aprinderii lente	
Reglarea întârzierii de pornire a încălzirii	
Controlul puterii maxime absolute pe circuitul de încălzire	
Adaptarea la alt tip de gaz .....	22
Tabel rezumativ transformare gaz.....	23
Funcția Auto .....	24
<b>Sisteme de protecție centrală</b> .....	<b>25</b>
Oprire de siguranță	
Blocarea funcționării	
Tabel recapitulativ cu codurile de eroare .....	26
Funcția anti – îngheț .....	27
<b>Meniu setare - reglare - diagnosticare</b> .....	<b>28</b>
<b>Întreținere</b> .....	<b>40</b>
Note generale	
Proba de funcționare	
Operațiuni de golire instalație	
Informații pentru utilizator .....	41
Placa de timbru caracteristici	



### Рекомендации по монтажу

Установку и первый пуск котла разрешается выполнять только квалифицированному специалисту в соответствии с действующими нормами и правилами и другими требованиями местных государственных органов власти и органов здравоохранения.

После монтажа котла, лицо, осуществлявшее установку, обязано убедиться, что владелец получил гарантийный талон и руководство по эксплуатации, а также всю необходимую информацию по обращению с котлом и устройствами защиты и безопасности.

Котел следует подключить к контурам отопления и горячего водоснабжения (ГВС), которые должны соответствовать техническим характеристикам котла.

Строго запрещается использовать котел в целях, не указанных в данной инструкции. Производитель не несет ответственности за повреждения, являющиеся следствием ненадлежащей эксплуатации котла или несоблюдения требований данного руководства.

Установка, техническое обслуживание и все прочие действия должны производиться в полном соответствии с действующими нормами и правилами, а также указаниями производителя. Неправильная установка может привести к травмам людей и домашних животных, повреждению имущества; компания-изготовитель за причиненные неправильной установкой убытки ответственности не несет. Котел поставляется в картонной упаковке. После снятия упаковки убедитесь в отсутствии повреждений и проверьте комплектность. О нарушениях известите поставщика данного оборудования.

### ГАРАНТИЯ

ГАРАНТИЯ НА ДАННОЕ ОБОРУДОВАНИЕ ВСТУПАЕТ В СИЛУ С МОМЕНТА ПЕРВОГО ПУСКА, О ЧЕМ В ГАРАНТИЙНОМ ТАЛОНЕ ОБЯЗАТЕЛЬНО ДЕЛАЕТСЯ СООТВЕТСТВУЮЩАЯ ОТМЕТКА.

ПЕРВЫЙ ПУСК ДОЛЖЕН ОСУЩЕСТВЛЯТЬСЯ СПЕЦИАЛИЗИРОВАННОЙ ОРГАНИЗАЦИЕЙ В СООТВЕТСТВИИ С ТРЕБОВАНИЯМИ ГАРАНТИЙНОГО ТАЛОНА И ИНСТРУКЦИЙ ПРОИЗВОДИТЕЛЯ.

Не позволяйте детям играть с упаковочным материалом (скрепки, пластиковые пакеты, пенополистирол и пр.) – это опасно.

В случае неисправности и/или нарушения нормальной работы отключите котел, закройте газовый кран и вызовите квалифицированного специалиста. ЗАПРЕЩАЕТСЯ ВЫПОЛНЯТЬ РЕМОНТ КОТЛА САМОСТОЯТЕЛЬНО. Обратитесь к квалифицированному специалисту.

Прежде чем производить техническое обслуживание или ремонт котла, убедитесь, что его электропитание отключено (внешний двухполюсный выключатель находится в положении «OFF» (ВЫКЛ)).

Запрещается выполнять ремонт котла самостоятельно. Все ремонтные работы, должны проводиться квалифицированными специалистами, только с использованием оригинальных запасных частей. ПРИ НЕСОБЛЮДЕНИИ ТРЕБОВАНИЙ ДАННОЙ ИНСТРУКЦИИ СУЩЕСТВЕННО СНИЖАЕТСЯ БЕЗОПАСНОСТЬ ЭКСПЛУАТАЦИИ КОТЛА И АНнулируются ГАРАНТИЙНЫЕ ОБЯЗАТЕЛЬСТВА ПРОИЗВОДИТЕЛЯ.

При проведении технического обслуживания или любых работ в непосредственной близости от воздухопроводов, дымоходов или их принадлежностей, следует выключить котел (установите внешний двухполюсный выключатель в положение «OFF» (ВЫКЛ)) и перекройте газовый кран.

По завершении работ привлечите квалифицированного специалиста для проверки эффективности функционирования дымоходов и воздухопроводов и прочего оборудования.

Перед внешней очисткой котла выключите его и установите внешний двухполюсный выключатель в положение «OFF» (ВЫКЛ).

При чистке котла следует отключить и перевести двухполюсный выключатель в положение «OFF» (ВЫКЛ). Чистку следует проводить с помощью ткани, смоченной в мыльной воде. Не используйте агрессивные моющие средства, инсектициды или другие токсичные вещества. Не используйте и не храните легковоспламеняющиеся вещества в помещении, в котором установлен котел.

### Гарантия

Гарантия на данное оборудование вступает в силу с момента первого пуска, о чем в гарантийном талоне обязательно делается соответствующая отметка.

Первый пуск должен осуществляться специализированной организацией в соответствии с требованиями гарантийного талона и инструкций производителя.



Instalația și prima punere în funcțiune (prima pornire) a centralei trebuie să fie efectuate numai de către personal calificat în conformitate cu normele naționale de instalare în vigoare și cu eventualele dispoziții ale autorităților locale și ale instituțiilor de sănătate publică.

După instalarea centralei, instalatorul trebuie să înmâneze utilizatorului final, declarația de conformitate și manualul de utilizare și să-l informeze cu privire la funcționarea centralei și asupra dispozitivelor de siguranță.

Acest aparat este destinat producerii apei calde pentru uz casnic.

Trebuie să fie racordat la o instalație de încălzire și la rețeaua de distribuire apă caldă menajeră compatibile cu capacitățile și puterile sale.

Este interzisă folosirea în scopuri diferite de cele specificate. Constructorul nu este responsabil pentru eventualele defecțiuni apărute din cauza folosirii improprie, greșite și neadecvate sau pentru nerespectarea instrucțiunilor din prezentul manual.

Instalația, întreținerea (revizia) și orice altă intervenție trebuie să fie efectuate în conformitate cu normele în vigoare și conform instrucțiunilor furnizate de către constructor. O instalare greșită poate provoca daune persoanelor, animalelor și lucrurilor și pentru care firma constructoare nu este responsabilă.

Centrala este furnizată pe un palet, într-un ambalaj de carton, după ce ați scos ambalajul verificați integritatea aparatului și asigurați-vă că elementele furnizate sunt complete. În cazul unor neconformități adresați-vă furnizorului. Elementele de ambalaj (benzile de plastic, saci de plastic, polistiren expandat, etc.) nu trebuie să fie lăsate la îndemâna copiilor, deoarece sunt surse de pericole.

În cazul defecțiunilor și /sau unei proaste funcționări opriți aparatul, închideți robinetul de gaz și nu încercați să îl reparați singur, adresați-vă personalului calificat.

Înainte de orice intervenție de întreținere (revizie) /reparație la centrală, trebuie să întrerupeți alimentarea electrică a centralei așezând întrerupătorul bipolar extern în poziția "OFF".

Eventualele reparații efectuate, folosind exclusiv piese de schimb originale, trebuie să fie executate doar de tehnicieni calificați. Nerespectarea indicațiilor de mai sus poate compromite siguranța aparatului și pentru aceasta constructorul nu este responsabil.

În cazul lucrărilor sau reviziilor structurilor așezate în apropierea conductelor sau dispozitivelor de evacuare gaze arse și a accesoriilor lor, scoateți aparatul din funcțiune așezând întrerupătorul bipolar extern în poziția "OFF" și închizând robinetul de gaz. La terminarea lucrărilor puneți personalul calificat să verifice eficiența conductelor sau dispozitivelor.

Pentru curățarea componentelor externe, opriți centrala și așezați întrerupătorul extern în poziția "OFF".

Curățați cu o cârpă umezită cu apă și săpun.

Nu folosiți detergenți agresivi, insecticide sau produse toxice. Respectarea normelor în vigoare permite o funcționare sigură, ecologică și o economie de energie.

În cazul folosirii unui kit sau unui opțional trebuie să fie folosite cele originale.

### Marcaje CE

Marca CE garantează conformitatea aparatului la următoarele directive:

- **90/396/CEE** cu privire la aparatele pe gaz
- **2004/108/EC** cu privire la compatibilitatea electromagnetică
- **92/42/CEE** cu privire la randamentul energetic
- **2006/95/EC** cu privire la siguranța electrică.

Правила безопасности

- ⚠ Перечень условных обозначений:
- ⚠ Несоблюдение этого предупреждения может привести к несчастным случаям, в определенных ситуациях даже смертельным.
- ⚠ Несоблюдение этого предупреждения может привести к повреждению имущества, в определенных ситуациях даже серьезным, и нанести ущерб домашним животным и растениям.

- ⚠ Агрегат должен крепиться на прочную стену, не подверженную вибрациям
- ⚠ При сверлении стены не повредите существующую электропроводку или трубы.
- ⚠ Удар током при контакте с проводами под напряжением
- ⚠ Взрыв, пожар или отравление газом в случае его утечки из поврежденного газопровода.
- ⚠ Повреждение существующих систем.
- ⚠ Затопление – утечка воды из поврежденных труб.
- ⚠ Для электропроводки используйте провода надлежащего сечения.
- ⚠ Возгорание из-за перегрева при проходе тока по проводам меньшего сечения.
- ⚠ Предохраните трубы и электрические провода во избежание их повреждения.
- ⚠ Удар током при контакте с проводами под напряжением.
- ⚠ Взрыв, пожар или отравление газом в случае его утечки из поврежденного газопровода.
- ⚠ Затопление – утечка воды из поврежденных труб.
- ⚠ Проверьте, чтобы помещение, в котором устанавливается агрегат и устройства, с которыми он соединяется, соответствовало действующим нормативам.
- ⚠ Удар током при контакте с неправильно установленными проводами под напряжением.
- ⚠ Взрыв, пожар или отравление токсичными газами из-за неправильно установленной вентиляции или дымохода.
- ⚠ Повреждение агрегата из-за неправильных условий его эксплуатации.
- ⚠ Используйте пригодные инструменты или ручные приборы (в особенности необходимо проверить, чтобы инструмент не был поврежден, чтобы его рукоятка была целой и прочно прикреплена), правильно используйте инструменты, избегайте их падения, убирайте инструменты на место после их использования.
- ⚠ Несчастные случаи от отлетающих осколков или кусков, вдыхание пыли, удары, порезы, уколы, царапины.
- ⚠ Повреждение агрегата или расположенных рядом предметов отлетающими осколками, ударами, порезами.
- ⚠ Используйте пригодные электрические инструменты (в особенности необходимо проверить, чтобы провод электропитания и штепсельная вилка не были повреждены, и чтобы детали, имеющие вращательное или поступательное движение, были прочно прикреплены), правильно используйте инструмент, не пренебрегайте проходы проводами электропитания, предохраняйте инструмент от падения, после использования отсоедините от электрической розетки и уберите на место.
- ⚠ Несчастные случаи от отлетающих осколков или кусков, вдыхания пыли, ударов, порезов, уколов, царапин, шума, вибраций.
- ⚠ Повреждение агрегата или расположенных рядом предметов отлетающими осколками, ударами, порезами.
- ⚠ Проверьте, чтобы переносные лестницы были прочно установлены на пол, чтобы они были рассчитаны на соответствующую нагрузку, чтобы ступеньки не были повреждены и не были скользкими, чтобы никто не сдвинул лестницу со стоящим на ней человеком, чтобы кто-нибудь страховал внизу.
- ⚠ Падение или защемление (раскладные лестницы).
- ⚠ Проверьте, чтобы многоярусные лестницы были прочно установлены, чтобы они были рассчитаны на соответствующую нагрузку, ступеньки не были повреждены и не были скользкими; лестница должна быть оснащена перилами вдоль подъема и защитным барьером на платформе.
- ⚠ Опасность падения
- ⚠ Проверьте, чтобы в процессе выполнения работ на высоте (как правило выше двух метров от пола) были предусмотрены защитные барьеры в рабочей зоне или персональные страховочные тросы во избежание падения, а также проверить, чтобы внизу не находилось опасных предметов в случае падения, и чтобы в случае падения внизу имелись амортизирующие приспособления или предметы.
- ⚠ Опасность падения
- ⚠ Проверьте, чтобы в рабочей зоне были предусмотрены надлежащие гигиенические и санитарные условия: освещение, вентиляция, прочность конструкций.
- ⚠ Опасность ударов, падения и т.д.
- ⚠ Предохраните агрегат и прилегающие зоны соответствующим защитным материалом.
- ⚠ Повреждение агрегата или расположенных рядом предметов отлетающими осколками, ударами, порезами.
- ⚠ Перемещайте агрегат с соответствующей предосторожностью и защитными приспособлениями.
- ⚠ Повреждение агрегата или расположенных рядом предметов ударами, порезами, сжатием.
- ⚠ Для выполнения работ наденьте защитную спец. одежду.
- ⚠ Несчастные случаи от ударов током, от отлетающих осколков или кусков, вдыхания пыли, ударов, порезов, уколов, царапин, шума, вибраций.
- ⚠ Расположите материалы и инструменты таким образом, чтобы их использование было удобно и безопасно, избегайте скопления материалов, которые могут рассыпаться или упасть.
- ⚠ Повреждение агрегата или расположенных рядом предметов ударами, порезами, сжатием.
- ⚠ Работы внутри агрегата должны выполняться с соблюдением предосторожностей во избежание случайных ударов об острые выступы.
- ⚠ Опасность порезов, уколов, царапин.
- ⚠ Восстановите все защитные устройства и функции управления, затронутые ремонтом агрегата, и проверьте их исправность перед включением агрегата.
- ⚠ Взрыв, пожар или отравление токсичными газами из-за утечек газа или из-за неправильного удаления продуктов сгорания.
- ⚠ Повреждение или блокировка агрегата из-за его функционирования без контрольных устройств.
- ⚠ Не выполняйте никакого обслуживания, не проверив отсутствие утечек газа при помощи специального прибора.
- ⚠ Взрыв или пожар из-за утечек газа из поврежденного /отсоединенного газопровода или из-за поврежденных/отсоединенных комплектующих.
- ⚠ Не выполняйте никакого обслуживания, не проверив отсутствие свободного пламени или источников воспламенения.
- ⚠ Взрыв или пожар из-за утечек газа из поврежденного /отсоединенного газопровода или из-за поврежденных/отсоединенных комплектующих.
- ⚠ Проверьте, чтобы воздуховоды вентиляции и дымоходы не были засорены.
- ⚠ Взрыв, пожар или отравление токсичными газами из-за утечек газа или из-за неправильной вентиляции или удаления продуктов сгорания.
- ⚠ Проверьте, чтобы дымоход не имел утечек.
- ⚠ Отравление токсичными газами из-за неправильного удаления продуктов сгорания.
- ⚠ Перед осуществлением работ слейте воду из компонентов, содержащих горячую воду, открыв соответствующие краны.
- ⚠ Опасность ожогов.
- ⚠ Удалите известковые налеты с компонентов, следуя инструкциям, приведенным в инструкции к используемому веществу. Предусмотрите надлежащую вентиляцию помещения, наденьте защитную одежду, избегайте смешивания разных веществ, предусмотрите защиту агрегата и расположенных рядом с ним предметов.
- ⚠ Повреждение кожи и глаз при контакте с кислотосодержащими веществами, отравление при попадании в дыхательные пути или в пищу/вещи токсичных химических веществ.
- ⚠ Повреждение агрегата или расположенных рядом с ним предметов кислотосодержащими веществами.
- ⚠ Герметично закройте отверстия, использованные для контроля давления и регуляции газа.
- ⚠ Взрыв, пожар или отравление токсичными газами из-за утечек газа из открытых отверстий.
- ⚠ Проверьте, чтобы форсунок горелок соответствовали типу используемого газа.
- ⚠ Повреждение агрегата по причине неправильного процесса сгорания.
- ⚠ В случае появления запаха горелого или дыма из агрегата отключите электропитание, перекройте газовый кран, откройте окна и вызовите техника.
- ⚠ Ожegi, отравление токсичными газами.
- ⚠ В случае появления запаха газа перекройте газовый кран, откройте окна и вызовите техника.
- ⚠ Взрыв, пожар или отравление токсичными газами.

Norme de siguranță

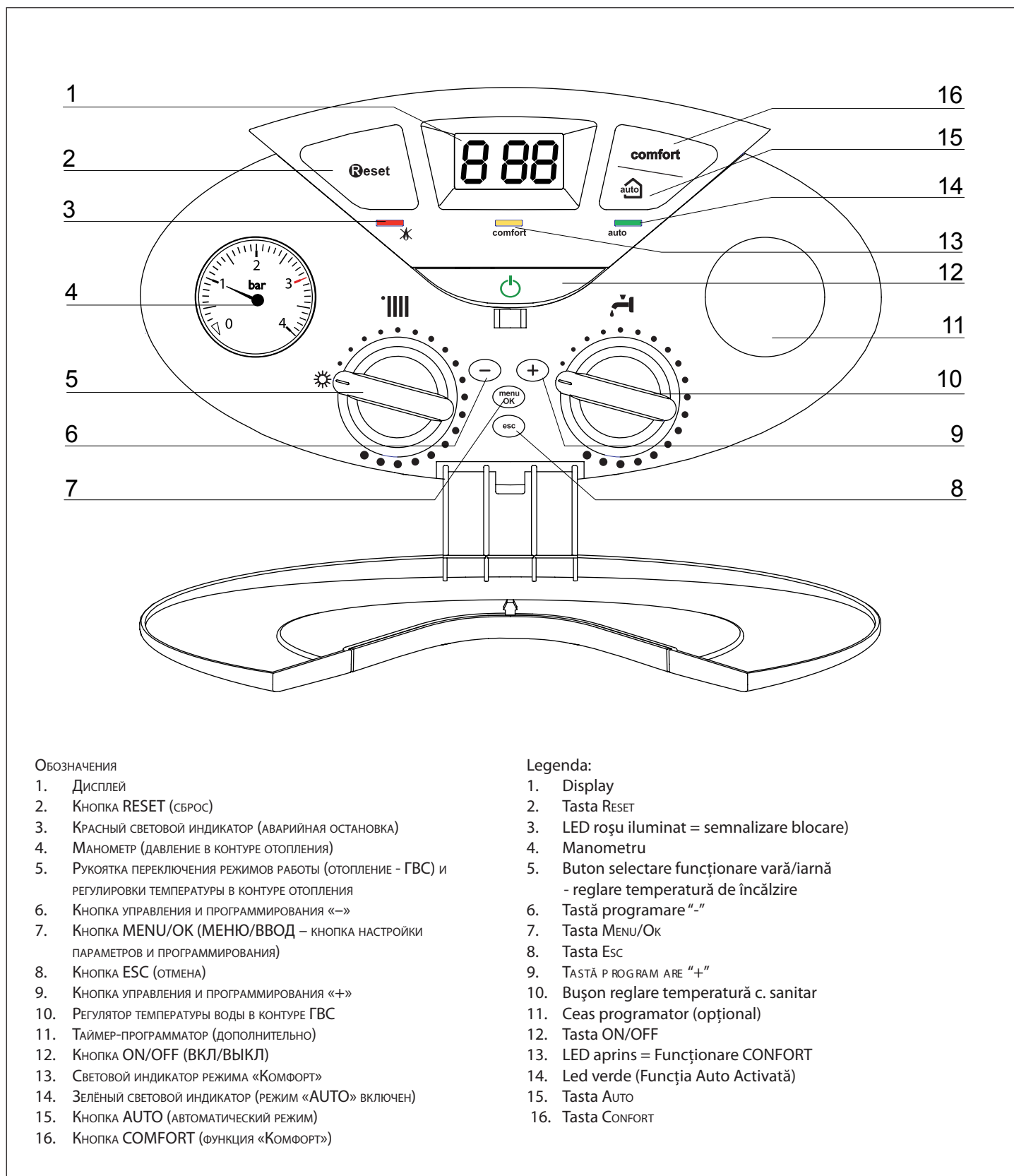
Legendă simboluri:

- ⚠ *Nerespectarea indicațiilor de avertizare prezintă riscul provocării de leziuni, în anumite circumstanțe chiar mortale, pentru persoane.*
- ⚠ *Nerespectarea indicațiilor de avertizare prezintă riscul provocării daunelor, în anumite circumstanțe chiar foarte grave, pentru obiecte, plante și animale.*

- ⚠ **Instalați aparatul pe un perete solid, nesupus vibrațiilor.**
- ⚠ Zgomot în timpul funcționării
- ⚠ **Nu deteriorați, atunci când găuriți peretele, cablurile electrice sau tuburile (conductele) existente.**
- ⚠ Electrocutare la contactul cu conductorii sub tensiune. Explozii, incendii sau intoxicații din cauza pierderilor de gaz prin conductele deteriorate. Deteriorarea instalațiilor deja existente. Inundații din cauza pierderilor de apă prin conductele deteriorate.
- ⚠ **Efectuați conectările electrice cu conductorii cu secțiune adecvată.**
- ⚠ Incendii prin supraîncălzire din cauza trecerii curentului electric în cabluri subdimensionate.
- ⚠ **Protejați tuburile și cablurile de conectare astfel încât să evitați deteriorarea lor.**
- ⚠ Electrocutare la contactul cu conductorii sub tensiune. Explozii, incendii sau intoxicații din cauza pierderilor de gaz prin conductele deteriorate. Deteriorarea instalațiilor deja existente. Inundații din cauza pierderilor de apă prin conductele deteriorate.
- ⚠ **Asigurați-vă că mediul de instalare și instalațiile la care trebuie să se conecteze aparatul sunt în conformitate cu normele în vigoare.**
- ⚠ Electrocutare la contactul cu conductorii sub tensiune, incorect instalați. Deteriorarea aparatului din cauza condițiilor improprii de funcționare.
- ⚠ **Folosiți ustensile și aparatură manuală adecvată uzului (în mod special asigurați-vă că ustensila nu s-a deteriorat și că mânerul este întreg și corect fixat), utilizați-le în mod corect, asigurați-vă că nu vor cădea de la înălțime, după utilizare puneți-le la locul lor.**
- ⚠ Leziuni din cauza proiectărilor de schije sau de fragmente, inhalare praf, lovituri, tăieri, înțepături, zgârieturi. Deteriorarea aparatului sau obiectelor din jurul acestuia din cauza proiectării schijelor, loviturilor, tăieturilor.
- ⚠ **Folosiți aparatură electrică adecvată uzului (în mod special asigurați-vă că prize și cablul electric de alimentare sunt întregi și că părțile dotate cu motor rotativ sau alternativ sunt corect fixate), utilizați-le în mod corect, nu încrușiți conductele cu cablul de alimentare, asigurați-vă că nu vor cădea de la înălțime, deconectați-le și după utilizare puneți-le la locul lor.**
- ⚠ Leziuni din cauza proiectărilor de schije sau de fragmente, inhalare praf, lovituri, tăieri, înțepături, zgârieturi, zgomot, vibrații. Deteriorarea aparatului sau obiectelor din jurul acestuia din cauza proiectării schijelor, loviturilor, tăieturilor.
- ⚠ **Asigurați-vă că scările portabile sunt bine sprijinite (sunt stabile), că sunt rezistente, că treptele sunt întregi și nu sunt alunecoase, că nu vor fi mutate cu cineva pe ele, că cineva le supraveghează.**
- ⚠ Leziuni din cauza căderilor de la înălțime sau din cauza tăieturilor (scări duble).
- ⚠ **Asigurați-vă că scările castel sunt bine sprijinite (sunt stabile), că sunt rezistente, că treptele sunt întregi și nu sunt alunecoase, că au balustrade de-a lungul rampei și parapete pe platformă.**
- ⚠ Leziuni din cauza căderilor de la înălțime.
- ⚠ **Asigurați-vă că în cazul efectuării lucrărilor la o anumită înălțime (în general, mai mult de doi metri peste nivel) au fost prevăzute bare de susținere (parapete) în zona de lucru sau centuri de siguranță individuale apte să prevină căderea, că în spațiul parcurs la o eventuală cădere nu există obstacole periculoase, că eventual impact va fi atenuat de suprafețe de oprire semirigide sau deformabile.**
- ⚠ Leziuni din cauza căderilor de la înălțime.
- ⚠ **Asigurați-vă că locul de muncă dispune de condiții igienice și sanitare adecvate în ceea ce privește iluminatul, ventilarea, soliditatea.**
- ⚠ Leziuni provocate de loviri, împiedicări etc.
- ⚠ **Protejați aparatul și zonele din apropierea locului de muncă cu material adecvat.**
- ⚠ Deteriorarea aparatului sau obiectelor din jurul acestuia din cauza proiectării schijelor, loviturilor, tăieturilor.
- ⚠ **Manevrați aparatul cu protecțiile adecvate, cu grijă și precauție maximă.**
- ⚠ Deteriorarea aparatului sau obiectelor din jurul acestuia din cauza loviturilor, tăieturilor, zdrobirilor.
- ⚠ **În timpul lucrărilor dotați-vă cu echipamentul individual de protecție adecvat.**
- ⚠ Leziuni din cauza proiectărilor de schije sau de fragmente, inhalare praf, lovituri, tăieri, înțepături, zgârieturi, zgomot, vibrații.
- ⚠ **Organizați dezmembrarea materialului și aparaturii astfel încât manevrarea acestora să fie ușoară și sigură, evitând grămezile care pot provoca căderi sau prăbușiri.**
- ⚠ Deteriorarea aparatului sau obiectelor din jurul acestuia din cauza loviturilor, tăieturilor, zdrobirilor.
- ⚠ **Operațiunile în interiorul aparatului trebuie să fie efectuate cu maximă precauție astfel încât să se evite contactele bruște cu părțile ascuțite.**
- ⚠ Leziuni din cauza tăierilor, înțepăturilor, zgârieturilor.
- ⚠ **Faceți operabile toate funcțiile de siguranță și control pe care le necesită o intervenție la aparat și, înainte de punerea în funcțiune, asigurați-vă că ele funcționează corect.**
- ⚠ Explozii, incendii sau intoxicații din cauza scurgerilor de gaz sau din cauza unei evacuări a fumului necorespunzătoare. Deteriorarea sau blocarea aparatului din cauza funcționării necontrolate.
- ⚠ **Goliți componentele care ar putea conține apă caldă, activând evacuările respective, înainte de manevrarea lor.**
- ⚠ Leziuni din cauza arsurilor.
- ⚠ **Efectuați îndepărtarea depunerilor de calcar de pe componente respectând specificațiile din fișa de siguranță a produsului utilizat; în plus aerisiți încăperea, folosiți echipament de protecție adecvat și evitați amestecarea cu produse diverse, protejând aparatul și obiectele din jur.**
- ⚠ Leziuni din cauza contactului pielii și ochilor cu substanțe acide, inhalare sau ingestie de agenți chimici nocivi. Deteriorarea aparatului sau obiectelor din jurul lui din cauza corozivității la substanțe acide.
- ⚠ **În cazul în care se simte miros de ars sau se vede fum ieșind din aparat, întrerupeți alimentarea electrică, deschideți ferestrele și anunțați tehnicianul.**
- ⚠ Leziuni personale datorate arsurilor, inhalării de fum, intoxicațiilor.

## Панель управления

## Panoul de comenzi



## Обозначения

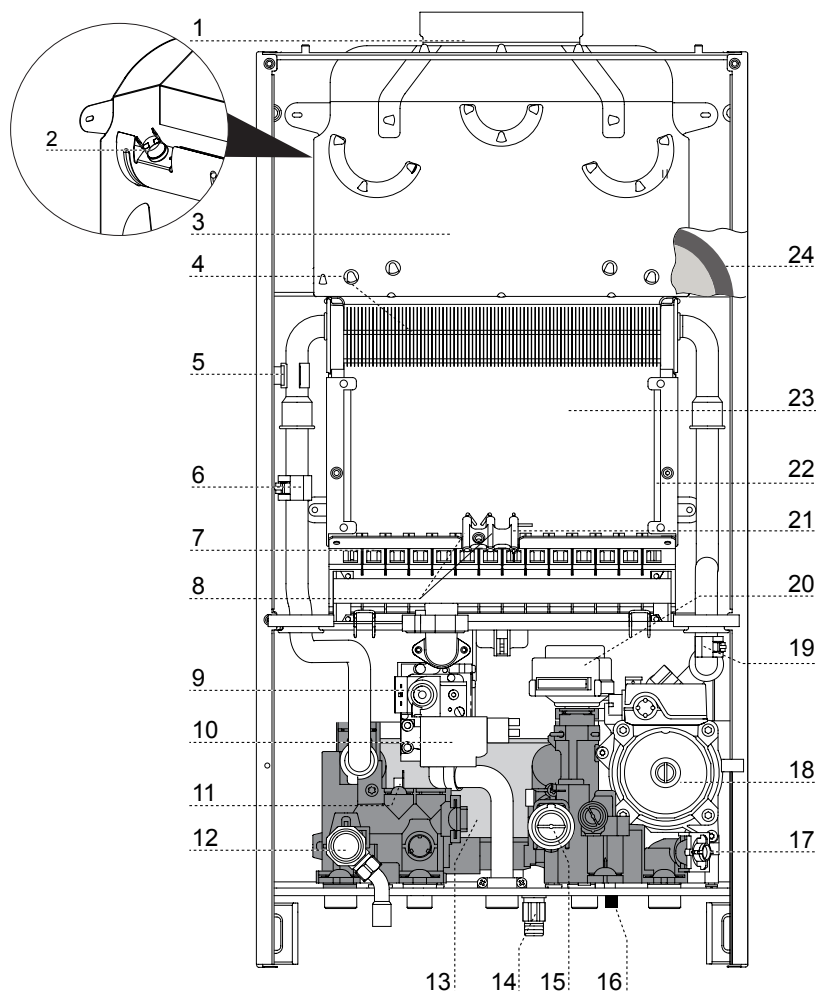
1. Дисплей
2. Кнопка RESET (сброс)
3. Красный световой индикатор (аварийная остановка)
4. Манометр (давление в контуре отопления)
5. Рукоятка переключения режимов работы (отопление - ГВС) и регулировки температуры в контуре отопления
6. Кнопка управления и программирования «-»
7. Кнопка MENU/OK (МЕНЮ/ВВОД – кнопка настройки параметров и программирования)
8. Кнопка ESC (отмена)
9. Кнопка управления и программирования «+»
10. Регулятор температуры воды в контуре ГВС
11. Таймер-программатор (дополнительно)
12. Кнопка ON/OFF (ВКЛ/ВЫКЛ)
13. Световой индикатор режима «Комфорт»
14. Зелёный световой индикатор (режим «AUTO» включен)
15. Кнопка AUTO (АВТОМАТИЧЕСКИЙ РЕЖИМ)
16. Кнопка COMFORT (функция «Комфорт»)

## Legenda:

1. Display
2. Tasta RESET
3. LED roșu iluminat = semnalizare blocare)
4. Manometru
5. Buton selectare funcționare vară/iarnă - reglare temperatură de încălzire
6. Tastă programare “-”
7. Tasta MENU/OK
8. Tasta Esc
9. TASTĂ PROGRAMARE “+”
10. Bușon reglare temperatură c. sanitar
11. Ceas programator (opțional)
12. Tasta ON/OFF
13. LED aprins = Funcționare CONFORT
14. Led verde (Funcția Auto Activată)
15. Tasta AUTO
16. Tasta COMFORT

## Общий вид

## Vedere de Ansamblu



## Обозначение

1. Патрубок выхода продуктов сгорания
2. Термостат продуктов сгорания
3. Вытяжка продуктов сгорания
4. Первичный теплообменник
5. Термостат перегрева
6. Датчик температуры на подаче в контур отопления
7. Горелка
8. Electroды розжига
9. Газовый клапан
10. Устройство розжига
11. Датчик температуры в контуре ГВС
12. Предохранительный клапан контура отопления (3 бара)
13. Вторичный теплообменник
14. Сливной кран
15. Датчик расхода в контуре ГВС
16. Кран подпитки
17. Фильтр контура отопления
18. Циркуляционный насос с воздухоотводчиком
19. Датчик температуры на возврате из контура отопления
20. Привод трехходового клапана
21. Electroд контроля пламени
22. Теплоизоляционная панель камеры сгорания из минерального волокна
23. Камера сгорания
24. Расширительный бак

## Legenda

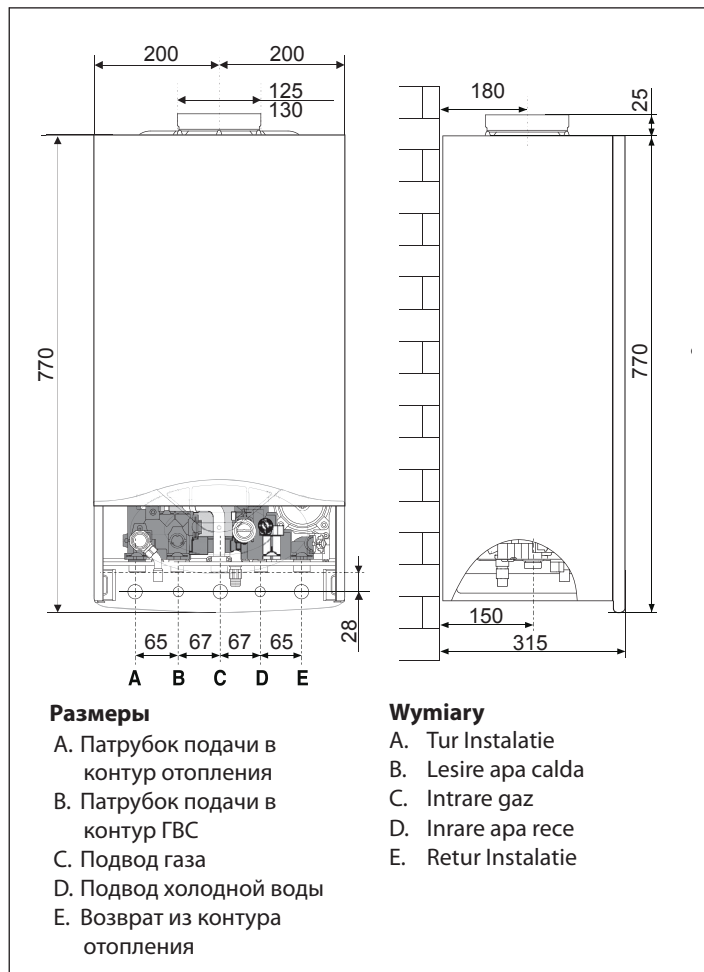
1. Racord metalic evacuare gaze arse
2. Sonda de fum
3. Colector de fum
4. Schimbator principal
5. Termostat supratemperatură
6. Sonda tur încălzire
7. Arzator
8. Electrode de aprindere
9. Valva gaz
10. Aprinzator
11. Sonda apa menajera
12. Supapa de siguranta 3 bar
13. Schimbator de caldura secundar in placi
14. Robinet de golire
15. Fluxmetru c. Sanitar
16. Robinet umplere
17. Filtru circuit încălzire
18. Pompa de recirculare cu ventil aerisire
19. Sonda retur încălzire
20. Vana cu 3 cai motorizata
21. Electrode aprindere flacăra
22. Fibră ceramică izolantă (posterioră)
23. Camera de combustie
24. Vas de expansiune

Размеры

Dimensiuni cazan

Установочный шаблон

Șablon instalare

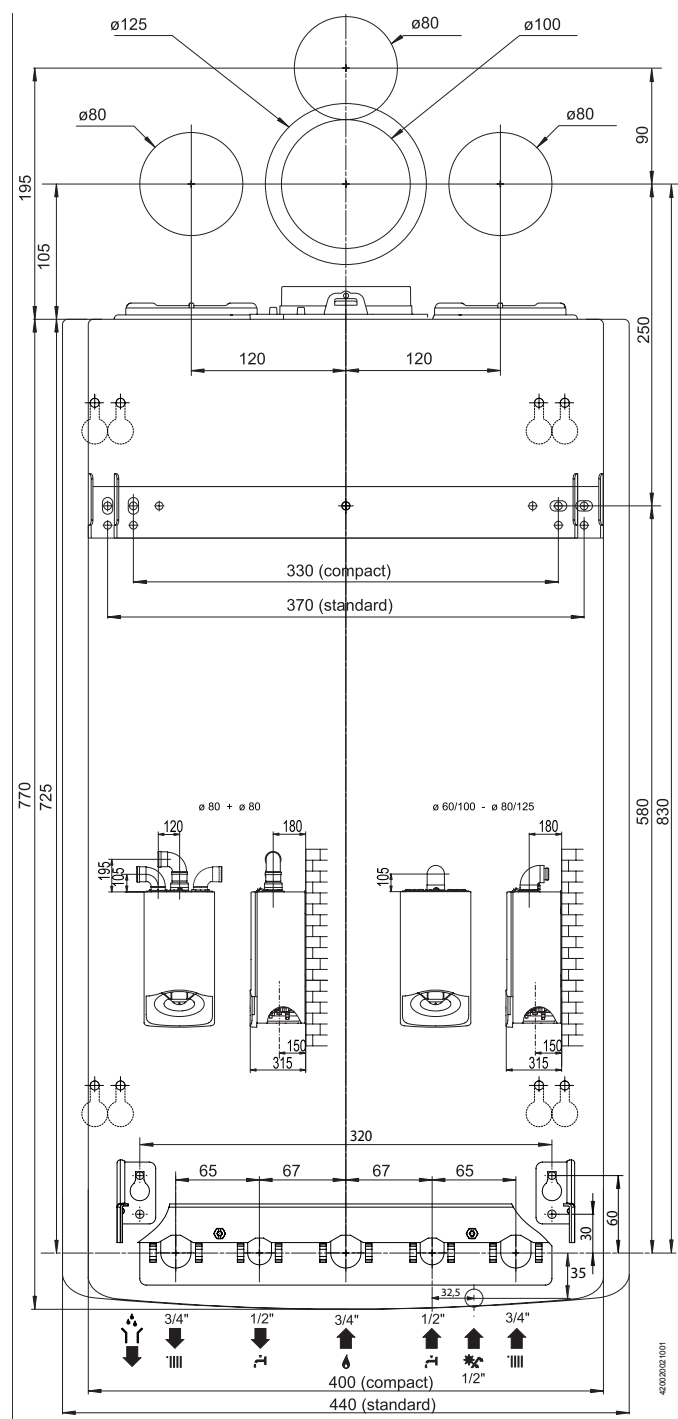
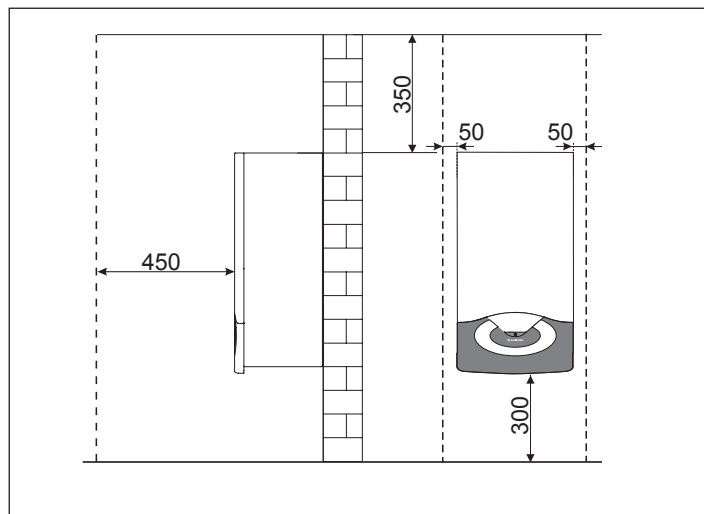


Минимальные расстояния

Для легкого доступа к котлу при техническом обслуживании следует обеспечить соответствующие минимально допустимые расстояния (свободное пространство) от корпуса котла до близлежащих предметов и поверхностей.

Устанавливать котел следует в соответствии с действующими нормами и правилами, а также в соответствии с требованиями производителя.

При установке обязательно используйте уровень, котел должен находиться в строго горизонтальном положении.



Distanțe minime pentru instalare

Pentru a permite o desfășurare ușoară a operațiunilor de întreținere (revizie) la centrală, este necesar să se respecte distanțele minime indicate în schemă.

Așezați centrala în conformitate cu regulile tehnice, folosind o nivelă cu bulă.

## Техническая информация

Общие сведения	Модель		<b>CLAS 24 CF</b>
	Сертификация CE (№)		1312BR4794
	Тип котла		B11BS
Энергетические характеристики	Номинальная тепловая мощность для контура отопления, не более/не менее (Hi)	кВт	25,8 / 11,0
	Номинальная тепловая мощность для контура отопления, не более/не менее (Hs)	кВт	28,7 / 12,2
	Номинальная тепловая мощность для ГВС, не более/не менее (Hi)	кВт	27 / 11
	Номинальная тепловая мощность для ГВС, не более/не менее (Hs)	кВт	30 / 12,2
	Тепловая мощность на выходе (режим отопления), не более/не менее	кВт	23,7 / 9,9
	Тепловая мощность на выходе (режим ГВС), не более/не менее	кВт	25,5 / 9,9
	К.П.Д. сгорания топлива (по замеру на выходе продуктов сгорания), Hi/Hs	%	93
	КПД при номинальной мощности (60/80 °C), Hi/Hs	%	91,9 / 82,8
	КПД при мощности 30 % от номинальной (47 °C), Hi/Hs	%	91,2 / 82,1
	КПД на минимальной мощности, Hi/Hs	%	90,2 / 81,2
	Класс по К.П.Д. (директива 92/42/ЕЕС)		**
	Классификация по Sedbuk		D
	Максимальные потери тепла через корпус при $\Delta T = 50 \text{ °C}$	%	1,1
	Потери тепла через дымоход при включенной горелке	%	7,0
	Потери тепла через дымоход при отключенной горелке	%	0,4
Выбросы	Остаточное давление	Па	3
	Класс по NOx		3
	Температура продуктов сгорания (G20)	°C	118
	Содержание CO <sub>2</sub> (G20)	%	5,8
	Содержание CO (0 % O <sub>2</sub> )	млн-1	53
	Содержание O <sub>2</sub> (G20)	%	10,1
	Количество продуктов сгорания, не более (G20)	м <sup>3</sup> /ч	63,6
	Избыток воздуха	%	93
Отопление	Максимальное гидравлическое сопротивление ( $\Delta T=20\text{°C}$ )	мбар	200
	Остаточное давление в контуре	бар	0,25
	Давление в расширительном баке	бар	1
	Максимальное давление в контуре	бар	3
	Объем расширительного бака	л	8
	Температура воды в контуре отопления, не более/не менее	°C	85 / 35
ГВС	Температура воды в контуре ГВС, не более/не менее	°C	60 / 36
	Расход в контуре ГВС (через 10 мин при $\Delta T=30 \text{ °C}$ )	л/мин	12,2
	Расход в контуре ГВС при $\Delta T=25 \text{ °C}$	л/мин	14,6
	Расход в контуре ГВС при $\Delta T=35 \text{ °C}$	л/мин	10,5
	Класс комфорта по ГВС (EN13203)		***
	Расход воды в контуре ГВС, не менее	л/мин	1,6
	Давление в контуре ГВС, не более	бар	7
ХАРАКТЕРИСТИКИ	Напряжение и частота	В/Гц	230/50
	Потребляемая мощность	Вт	78,5
	Класс защиты	°C	+5
	Температура воздуха, не менее	IP	X4D
	Масса	кг	30



## Date tehnice

NOTE GEN.	Nume model		<b>CLAS 24 CF</b>
	Certificare CE (pin)		1312BR4794
	Tip cazan		B11BS
PRESTAȚII ENERGETICE	Putere termică nominală max/min (Hi=putere calorifica inferioara )	kW	25,8 / 11,0
	Putere termică nominală max/min (Hs=putere calorifica superioara)	kW	28,7 / 12,2
	Putere termică nominală sanitar max/min (Hi=putere calorifica inferioara )	kW	27 / 11
	Putere termică nominală sanitar max/min (Hs=putere calorifica superioara)	kW	30 / 12,2
	Putere termică utila max/min	kW	23,7 / 9,9
	Putere termică utila sanitar max/min	kW	25,5 / 9,9
	Randament de ardere Hi/Hs	%	93
	Randament la putere termică nominală (60/80°C)Hi/Hs	%	91,9 / 82,8
	Randament la 30% la 47°C Hi/Hs	%	91,2 / 82,1
	Randament la sarcina minimă Hi/Hs	%	90,2 / 81,2
	Stele de randament (dir. 92/42/EEC)		**
	Clasa SEDBUK		D
	Pierdere maximă de căldură pin manta ( $\Delta T=50^{\circ}C$ )	%	1,1
	Pierderi la coș cu arzătorul pornit	%	7,0
Pierderi la coș cu arzătorul oprit	%	0,4	
EMISII	Tiraj minim	Pa	3
	Clasa Nox		3
	Temperatură fum pentru G20	$^{\circ}C$	118
	Conținut de CO <sub>2</sub> pentru G20	%	5,8
	Conținut de CO (0%O <sub>2</sub> )	ppm	53
	Conținut de O <sub>2</sub>	%	10,1
	Debit maxim de fum la evacuare pentru G20	Kg/h	63,6
	Exces de aer	%	93
CIRCUIT ÎNCĂLZIRE	Pierderi de sarcină (max) $\Delta T=20^{\circ}C$	mbar	200
	Pierderi reziduale pentru instalație	bar	0,25
	Presiune de incarcare vas de expansiune	bar	1
	Presiune maximă pe circuitul de încălzire	bar	3
	Capacitate vas de expansiune	l	8
	Temperatură de încălzire max/min (domeniul de temperatură înaltă)	$^{\circ}C$	85 / 35
CIRCUIT SANITAR	Temperatura în c sanitar max/min	$^{\circ}C$	60 / 36
	Capacitate specifică (în 10 minute/DT 30°C)	l/min	12,2
	Cantitate apă caldă DT=25°C	l/min	14,6
	Cantitate apă caldă DT=35°C	l/min	10,5
	EN13203	stars	***
	Debitare minimă apă caldă	l/min	1,6
	Presiune apă în c sanitar max/min	bar	7
DATE ELECTR	Tensiune/frecvență de alimentare	V/Hz	230/50
	Putere electrică totală absorbită	W	78,5
	Temperatura minima de functionare ( in camera)	$^{\circ}C$	+5
	Grade de protecție instalație electrică	IP	X4D
Greutate	kg	30	

**Перед установкой**

Котел предназначен для нагрева воды до температуры ниже точки кипения, его следует подключить к контурам отопления и горячего водоснабжения (ГВС), которые должны соответствовать техническим характеристикам котла.

Перед подключением котла выполните следующие операции:

- Тщательно промойте трубопроводы контура отопления и ГВС, чтобы удалить все загрязнения, которые могут нарушить работу котла.
- Убедитесь, что тип используемого газа подходит для данного котла (см. заводскую табличку и информацию на упаковке).
- Убедитесь, что газопроводы свободны от сторонних предметов и к ним не подсоединены другие котлы или водонагреватели, за исключением случаев, когда дымоход специально предна-значен для нескольких котлов в соответствии с действующими нормативами.
- Если котел подключается к уже имеющемуся, убедитесь в его чистоте и отсутствии мусора, т.к. это может привести к затруднению удаления продуктов сгорания и/или притоку воздуха, необходимого для горения.
- Не допускается эксплуатация котла при наличии дымохода/воздуховода не соответствующих нормативным требованиям и требованиям производителя.
- Проверьте качество воды, повышенная жесткость водопроводной воды может привести к образованию накипи на элементах котла и снижению его к.п.д.

Водонагревательные агрегаты типа B11bs с открытой камерой рассчитаны на подсоединение к дымоходу удаления продуктов сгорания в атмосферу. Воздух для горения поступает непосредственно из помещения, в котором установлена колонка. Дымоудаление основано на натуральной тяге. Данный тип колонки не может быть установлен в помещении, которое не отвечает определенным требованиям по вентиляции. Во избежание нарушения исправной работы колонки место для ее монтажа должно быть выбрано в соответствии с предельной рабочей температурой, а также сама колонка должна быть предохранена от прямого воздействия атмосферных осадков. Колонка рассчитана на настенный монтаж. Колонка крепится к стене, рассчитанной на вес агрегата.

При изготовлении технической ниши необходимо соблюдать минимальные расстояния, обеспечивающие доступ к комплектующим колонки.

**ВНИМАНИЕ!**

**В непосредственной близости от котла не должны находиться легковоспламеняющиеся вещества. Убедитесь, что помещение, в котором устанавливается котел, а также все системы, к которым он подключается, соответствуют действующим нормам и правилам, а также требованиям производителя.**

**Если в помещении, в котором установлен котел, присутствуют пыль и/или агрессивные газы, то котел должен быть полностью защищен от воздействия этого воздуха.**

**ВНИМАНИЕ!**

**Первый пуск должен осуществляться только специализированной организацией в соответствии с требованиями гарантийного талона и инструкций производителя.**

**Recomandări pentru prima instalare**

Centrala servește pentru încălzirea apei la o temperatură mai mică decât temperatura de fierbere.

Aceasta trebuie să fie racordată la o instalație de încălzire și la o rețea de apă menajeră, ambele dimensionate în conformitate cu prestațiile și cu puterea centralei.

Înainte de a racorda centrala este necesar:

- să efectuați o spălare atentă a conductelor instalațiilor pentru a îndepărta eventualele reziduuri de la filetare, de la sudură sau murdăriile care pot compromite corectă funcționare a centralei;
- să verificați pregătirea (dotarea) centralei pentru funcționarea cu tipul de gaz disponibil (citiți cele prezentate pe eticheta ambalajului și pe placa de timbru cu caracteristicile centralei);
- să verificați ca nu cumva coșul de evacuare gaze arse (fum) să fie întrerupt (gâtuit) și ca nu cumva să fie racordate și alte evacuări de la alte aparate, cu excepția cazului în care acest lucru s-a realizat pentru a servi mai mulți utilizatori conform celor prevăzute de Normele în vigoare;
- să verificați, în cazul racordării la coșuri de fum deja existente, dacă acestea sunt perfect curățate și să nu prezinte resturi de zgură, deoarece eventuala desprindere a acestora ar putea obstrucționa trecerea gazelor arse (fumului) determinând situații periculoase;
- să verificați, în cazul racordării la coșuri de fum neadecvate, dacă acestea au fost intubate;
- în prezența apelor cu o duritate foarte ridicată, va exista riscul de acumulare de calcar având ca și consecință diminuarea eficienței componentelor centralei.

La aparatele de tip B11bs (aparate cu cameră deschisă prevăzute pentru a fi racordate la un coș de fum exterior încăperii; aerul necesar combustiei este preluat direct din încăperea unde este montat cazanul) evacuarea fumului se realizează prin tiraj natural.

Acest tip de cazan nu poate fi instalat într-o încăpere care nu este ventilată corespunzător.

Cazanul trebuie instalat pe un perete întreg și fix, astfel încât să nu permită accesul la părțile electrice sub tensiune prin intermediul deschiderii posterioare a cadrului de fixare. Pentru a nu compromite funcționarea normală a aparatului, ambientul în care este instalat aparatul trebuie să corespundă din punct de vedere al temperaturilor limită de funcționare și trebuie să fie protejat de agenșii atmosferici.

Pentru realizarea unui spațiu tehnic este necesară respectarea distanțelor minime ce garantează accesibilitatea la părțile interne ale cazanului.

**ATENȚIE**

**În apropierea centralei nu trebuie să existe obiecte inflamabile.**

**Asigurați-vă că ambientul de instalare și instalațiile la care trebuie să fie racordat aparatul sunt în conformitate cu normele în vigoare.**

**Dacă în încăperea de instalare este praf și/sau sunt vapori agresivi, aparatul trebuie să funcționeze în mod independent față de aerul din încăpere.**

**ATENȚIE**

**Instalarea și prima aprindere (pornire) ale centralei trebuie să fie efectuate de către personalul calificat în conformitate cu normele naționale de instalare, în vigoare și conform eventualelor prevederi ale autorităților locale și ale instituțiilor de sănătate publică.**

**Доступ к внутренним элементам**

Перед какой-либо операцией на колонке необходимо обесточить ее при помощи биполярного выключателя и перекрыть газовый кран.

Для доступа к внутренней части колонки необходимо:

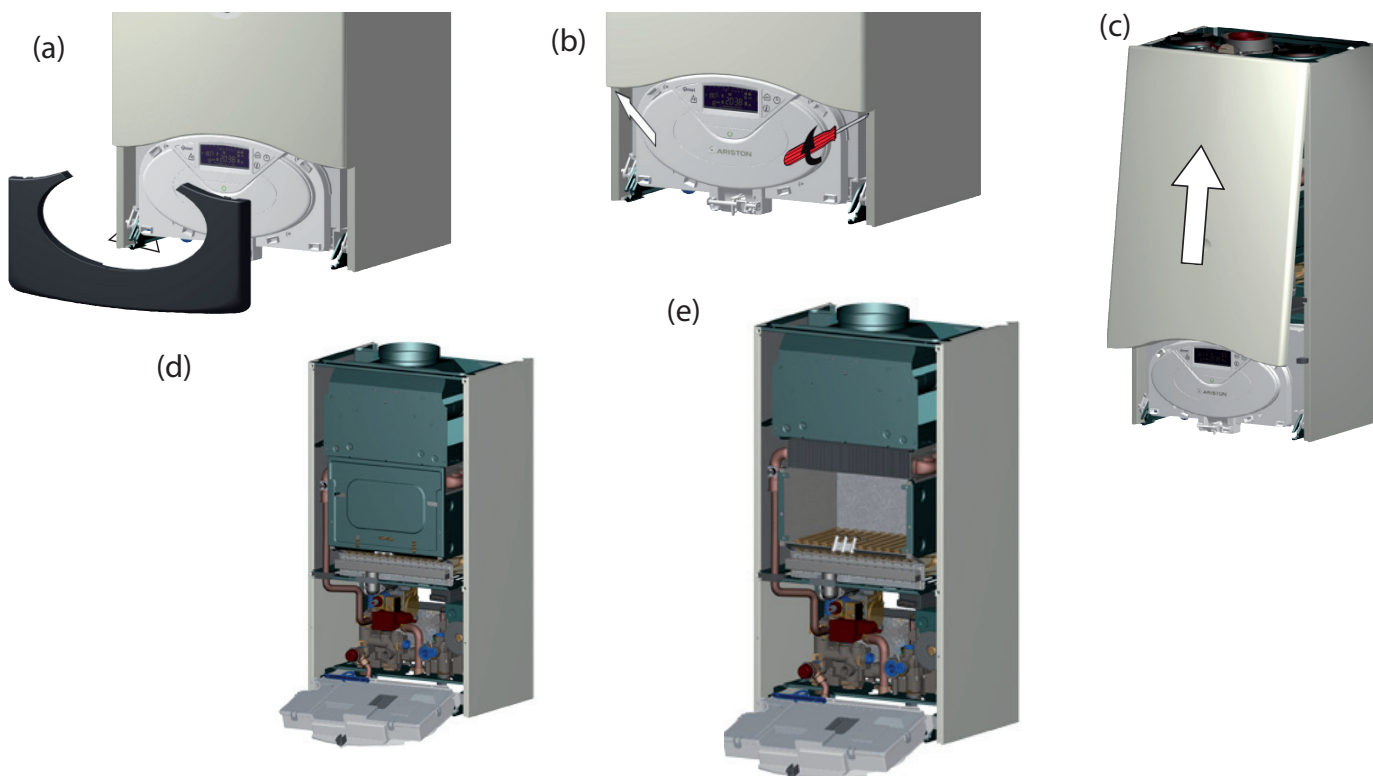
1. снять защитный кожух, отсоединив его от корпуса с приборами (a);
2. отвинтить два шурупа в переднем кожухе (b), потянуть его вверх и снять в верхних штырей (c);
3. повернуть консоль управления, потянув ее вверх;
4. для доступа внутрь камеры сгорания выньте два шурупа на передней панели и снимите ее (d-e).

**Instrucțiuni pentru deschiderea carcasei și controlarea interiorului centralei**

Înainte de a executa o operație pe cazan, decuplați-l de la alimentarea electrică, închizând întrerupătorul bipolar extern și robinetul de gaz.

Pentru a avea acces în interiorul cazanului este necesar să:

1. îndepărtați carterul extrăgându-l din locaș (a);
2. deșurubați cele două șuruburi de pe panoul frontal (b), să îl trageți în față și să îl desprindeți din cârligele superioare (c);
3. rotiți panoul de comandă și trageți-l spre voi;
4. decuplați cele două cârlige de pe panoul de închidere al camerei de ardere. Trageți-l spre voi și desprindeți-l de cârligele superioare (d-e).



**Подключение к газопроводу**

Котел рассчитан на работу со следующими типами газа.

Модель	Типы газа
CLAS 24 CF	II2H3+

По упаковке и заводской табличке на корпусе котла убедитесь, что он рассчитан на эксплуатацию в соответствующей стране и работу от газа, имеющегося в стране эксплуатации.

Проверьте соответствие типа газа в трубопроводе типу, на который рассчитан котел.

Монтаж и испытания газовых трубопроводов производите в соответствии с действующими нормами и правилами, с учетом максимальной теплопроизводительности котла.

Перед установкой обязательно тщательно очистите газовые трубопроводы для удаления загрязнений, которые могут нарушить работу котла. Газовое соединение должно быть выполнено через прокладку.

Убедитесь в надлежащем давлении газа (природного (метана) или сжиженного), поскольку при слишком низком давлении эффективность работы котла снижается, и он не обеспечивает должного уровня комфорта.

**Racordarea la gaz**

Centrala a fost proiectată pentru a utiliza gaze ce aparțin categoriilor prezentate în următorul tabel:

Națiunea	Modelul	Categoria
RO	CLAS 24 CF	II <sub>2H3+</sub>

Asigurați-vă cu ajutorul plăcii de timbru așezate pe ambalaj și pe aparat, că centrala este destinată țării în care va trebui să fie instalată, că, de asemenea, categoria de gaz pentru care centrala a fost proiectată corespunde uneia dintre categoriile admise de țara de destinație.

Conductele de racordare gaz trebuie să fie realizate și dimensionate conform celor prevăzute de Normele specifice și în baza puterii maxime a centralei; asigurați-vă și de corecta dimensionare și de racordarea robinetului de interceptare.

Înainte de instalare se recomandă o curățare atentă a conductelor de gaz pentru a îndepărta eventualele reziduuri care ar putea compromite funcționarea centralei.

Este necesar să se verifice dacă gazul distribuit corespunde gazului pentru care a fost prevăzută centrala (a se vedea placa de timbru de pe centrală).

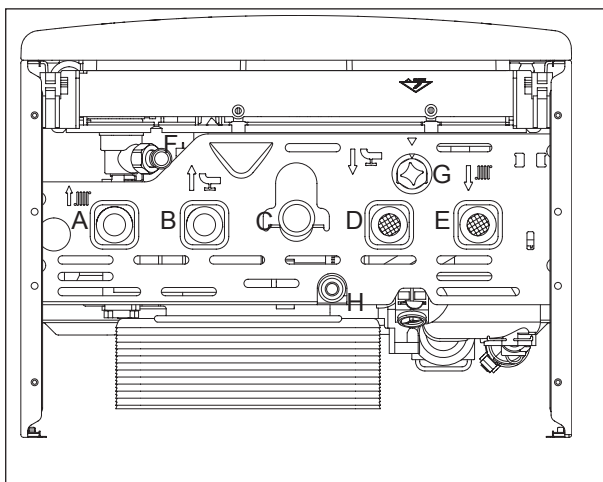
În plus, este important să se verifice dacă presiunea gazului (metan sau GPL) ce urmează a fi utilizat pentru alimentarea centralei, în cazul în care este insuficientă, ar putea duce la reducerea puterii generatorului cu consecințe neplăcute asupra utilizatorului.

**Гидравлические соединения**

На рисунке показана схема подключения трубопроводов воды и газа к котлу. Убедитесь, что максимальное давление в водопроводе не выше 0,6 МПа (6 бар); если выше, необходимо обязательно установить редуктор давления.

**Обозначения**

- A. Патрубок подачи в контур отопления
- B. Патрубок подачи в контур ГВС
- C. Подвод газа
- D. Подвод холодной воды
- E. Возврат из контура отопления
- F. Трубка слива предохранительного клапана
- G. Электромагнитный клапан подпитки
- H. Сливной кран



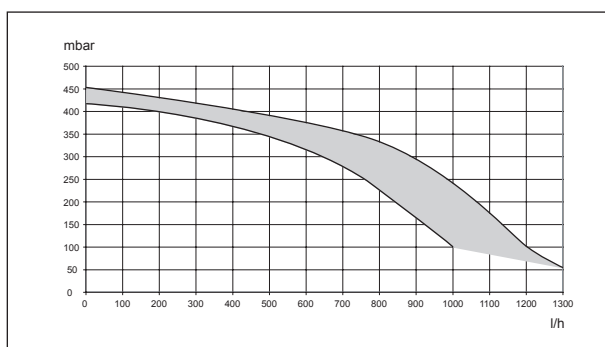
- A = Tur Instalatie
- B = Lesire apa calda
- C = Intrare gaz
- D = Inrare apa rece
- E = Retur Instalatie
- F = Evacuare dispozitiv suprapresiune
- G = Robinet de umplere
- H = Robinet de golire

**Racordarea la rețeaua de apă (hidraulică)**

În figură sunt reprezentate racordurile pentru racordarea centralei la rețeaua de apă (hidraulică) și la instalația de gaz. Fiți atenți ca presiunea maximă a rețelei de apă să nu depășească 6 bar, în caz contrar este necesară instalarea unui reductor de presiune.

**Racorduri hidraulice****Остаточное давление при  $\Delta T$  20 °C**

Для расчета размеров трубопроводов и нагревательных приборов контура отопления остаточное давление следует рассчитывать как функцию от требуемого расхода воды, принимая во внимание характеристику циркуляционного насоса.

**Reprezentarea grafică a debitului rezidual pompa de recirculare**

Pentru dimensionarea tuburilor și a radiatoarelor instalației de încălzire se evaluează valoarea de nivel rezidual în funcție de debitul (capacitatea) cerut/ă, în funcție de valorile prezentate pe graficul pompei de recirculare.

**Предохранительный клапан**

Присоедините дренажную трубку (входящую в комплект поставки) к выходу предохранительного клапана F.

Дренажный патрубок предохранительного клапана (см. рисунок) следует соединить с дренажным сифоном так, чтобы можно было визуально убедиться в работоспособности предохранительного клапана. В противном случае может быть причинен вред людям, домашним животным и имуществу. За указанные травмы и ущерб производитель ответственности не несёт.

**Промывка контура отопления**

Если котел подключается к существующему контуру отопления, в воде могут иметься различные примеси, способные оказать вредное воздействие на котел, приводящее к сокращению срока его службы. Перед демонтажем старого котла обязательно обеспечьте тщательную промывку системы от загрязнений, способных оказать вредное воздействие на котел. Обязательно убедитесь, что емкость расширительного бака соответствует объему воды в контуре отопления.

**Dispozitivul de suprapresiune**

Fixati teava de scurgere pentru supapa de siguranta F inclusa in pachetul cu manualul de utilizare si instalare.

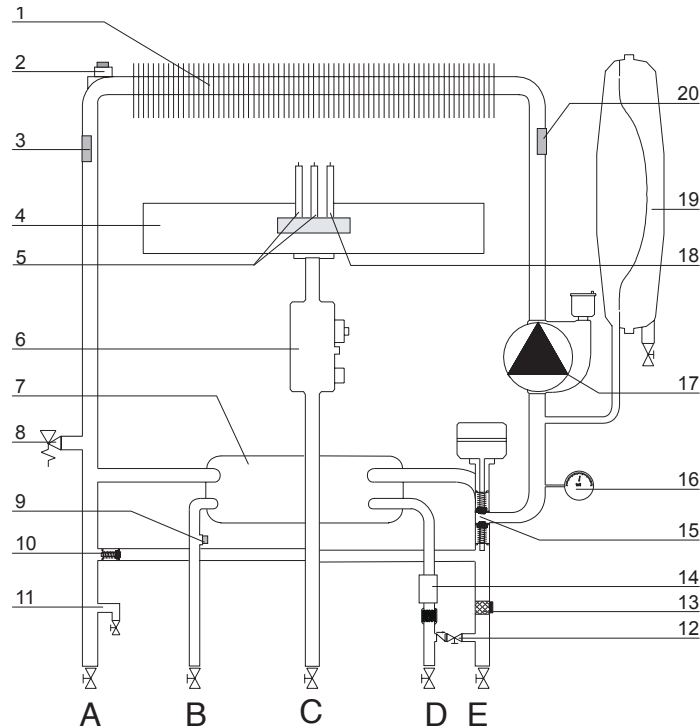
Evacuarea dispozitivului de suprapresiune trebuie să fie conectată la un sifon de purjare care poate fi controlat cu ochiul liber, pentru a evita - în cazul intervenției acestuia - vătămarea persoanelor, animalelor și deteriorarea bunurilor, de care constructorul nu este responsabil.

**Curățarea instalației de încălzire**

În cazul instalării la instalații vechi deseori este sesizată prezența substanțelor și aditivilor în apă și care ar putea influența în mod negativ funcționarea și durata de viață a noii centrale. Înainte de înlocuire este necesari să se efectueze o spălare atentă a instalației pentru a îndepărta eventualele reziduuri sau murdăriile care pot compromite corecta funcționare a centralei. Verificați dacă vasul de expansiune are o capacitate adecvată conținutului de apă al centralei.

## Гидравлическая схема

## Schema hidraulică



## Обозначения

1. Первичный теплообменник
2. Датчик перегрева
3. Датчик температуры воды на подаче в контур отопления
4. Горелка
5. Электроды розжига
6. Газовый клапан
7. Вторичный пластинчатый теплообменник
8. Предохранительный клапан 0,3 МПа (3 бар)
9. Датчик температуры воды в контуре ГВС
10. Автоматический байпас
11. Сливной кран
12. Электромагнитный клапан подпитки
13. Фильтр контура отопления
14. Датчик расхода в контуре ГВС
15. Трехходовой клапан
16. Манометр
17. Циркуляционный насос с автоматическом воздухоотводчиком
18. Электрод контроля пламени
19. Расширительный бак
20. Датчик температуры воды на обратной линии контура отопления

## Legendă:

1. Schimbator principal
2. Termostat supratemperatură
3. Sonda tur încălzire
4. Arzator
5. Electrode de aprindere
6. Valva gaz
7. Schimbator de caldura secundar in placi
8. Vana cu 3 cai motorizata
9. Sonda apa menajera
10. By-pass automat
11. Robinet de golire
12. Electrovalvă de umplere
13. Filtru circuit încălzire
14. Fluxmetru c. sanitar
15. Vana cu 3 cai motorizata
16. hidrometru
17. Pompa de recirculare cu ventil aerisire
18. Electrode aprindere flacăra
19. Vas de expansiune
20. Sonda retur încălzire

**Подсоединение дымохода**

Колонка должна быть соединена с системой дымоудаления, соответствующей требованиям действующих нормативов. Проверьте исправное удаление продуктов сгорания, замерив содержание CO<sub>2</sub> при номинальном расходе тепла. Данное значение не должно превышать значение, указанное в таблице Технических данных.

Если фактическое значение будет выше, проверьте исправность системы дымоудаления.

Если содержание CO<sub>2</sub> невозможно привести к значению, указанному в таблице Технических данных, не пользуйтесь агрегатом.

**ВАЖНО**

**Дымоходы удаления продуктов сгорания не должны соприкасаться или располагаться рядом с возгораемыми материалами и не должны проходить через конструкции или стены из возгораемого материала.**

**Racordarea la coșul de fum**

Centrala trebuie racordată la un sistem de evacuare a gazelor de ardere, conform normelor în vigoare. Verificați evacuarea corectă a gazelor de ardere măsurând conținutul în CO<sub>2</sub>, la puterea termică nominală a centralei. Această valoare nu trebuie să depășească limita indicată în tabela cu DATE TEHNICE.

În caz contrar, controlați eficacitatea sistemului de evacuare.

Dacă nu e posibil să aduceți valoarea de CO<sub>2</sub> la limitele admise (vezi DATE TEHNICE), nu puneți în funcțiune centrala.

**ОСТОРОЖНО!**

Перед производством работ на котле отключите его электропитание внешним двухполюсным выключателем (установите в положение «OFF» (ВЫКЛ)).

**Подключение к электрической сети**

С целью обеспечения безопасности поручите квалифицированному специалисту тщательно проверить все электрические соединения котла.

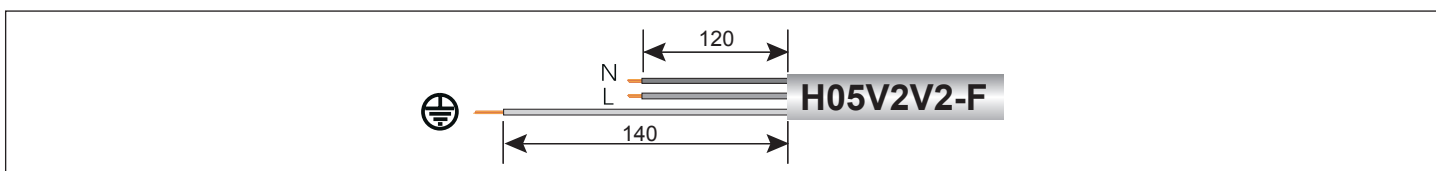
Производитель не несёт ответственности за ущерб, причиненный отсутствием надлежащего заземления или ненадлежащими параметрами сети электропитания.

Убедитесь, что система рассчитана на максимальную мощность, потребляемую котлом (см. паспортную табличку). Убедитесь, что используются проводники сечением не менее 0,75 мм<sup>2</sup>.

Для правильной и безопасной работы котел должен быть **ОБЯЗАТЕЛЬНО** надежно заземлён.

Питание осуществляется от сети 230 В, 50 Гц (L, N + PE) с соблюдением полярности и заземляющим проводником.

При необходимости замены кабеля электропитания обращайтесь к квалифицированному специалисту. Заземляющий провод (желтый или зеленый) должен иметь большую длину, чем фазный провод или нейтраль.

**Кабель электропитания****Внимание!**

Подключение котла к сети электропитания следует выполнять через постоянное соединение (не допускается использование штепсельной вилки) через двухполюсный выключатель с минимальным расстоянием между контактами не менее 3 мм. Строго запрещается использовать многовыводные штекеры, удлинители и/или переходники.

Котел не имеет средств грозозащиты.

При необходимости замены предохранителей используйте быстродействующие плавкие предохранители 2 А.

**ATENȚIE**

Înainte de orice intervenție la centrală, întrerupeți alimentarea electrică cu ajutorul întrerupătorului bipolar extern.

**Conectările electrice**

Pentru o mai mare siguranță adresați-vă personalului calificat ca să facă o verificare atentă a instalației electrice.

Constructorul nu este responsabil pentru eventualele daune cauzate de lipsa împământării instalației sau de anomalii de alimentare electrică.

Verificați dacă instalația este adecvată pentru puterea maximă absorbită de la centrală și indicată pe placa de timbru.

Controlați dacă secțiunea cablurilor este potrivită, oricum nu mai mică de 0,75 mm<sup>2</sup>. Corecta conectare cu o eficiență împământare a instalației este indispensabilă pentru a garanta siguranța aparatului.

Cablul de alimentare trebuie conectat la o rețea de 230V-50Hz respectând polarizarea L-N și împământarea.

În cazul în care schimbați cablul electric de alimentare adresați-vă personalului calificat, pentru racordarea centralei folosiți firul galben / verde de împământare, mai lung decât firele de alimentare (N-L).

**Cablu alimentare****Important!**

Conectările la rețeaua electrică trebuie efectuate cu conectare (legătură) fixă (nu cu ștecher mobil) și dotate cu întrerupător bipolar cu o distanță de deschidere a contactelor de cel puțin 3 mm.

Sunt interzise prize multiple, prelungitoare sau adaptoare.

Este interzisă folosirea tuburilor instalației sanitare, de încălzire și de gaz pentru realizarea instalației de împământare a aparatului.

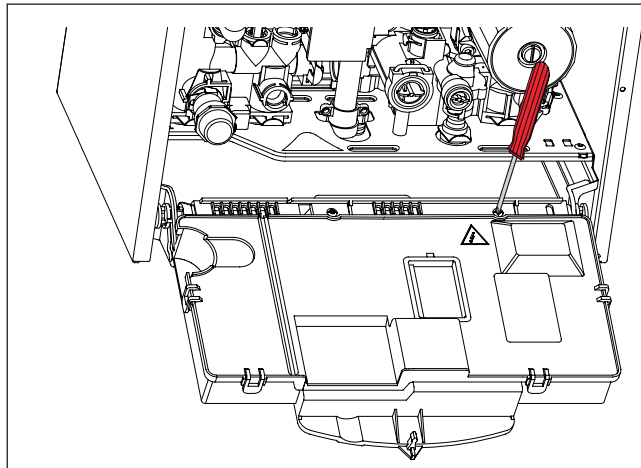
Centrala nu este protejată împotriva efectelor fulgerelor.

În cazul în care este necesară înlocuirea siguranțelor de rețea, folosiți siguranțe de 2A rapide.

### Подключение дополнительных устройств

Подключение дополнительных устройств осуществляется в следующем порядке:

- отключите электропитание котла;
- демонтируйте декоративную панель, для чего снимите его с фиксаторов на приборной панели;
- вывинтите два винта в нижней части передней крышки корпуса котла и снимите передний кожух;
- потяните на себя панель управления.



Доступ к электронному блоку (см. рисунок) обеспечивает подключение таких устройств:

- TA1** - комнатный термостат №1
- TA2** - комнатный термостат №2
- SE** - наружный датчик температуры

Имеется также возможность вставить опционные платы для других принадлежностей:

- **колодка Bus** для связи с выносным блоком дистанционного управления (плата А), датчик помещения
- **опционная плата (плата В)** Для получения более подробных



#### Внимание!

Порядок размещения и подключения дополнительных устройств см. в руководствах по установке соответствующих устройств.

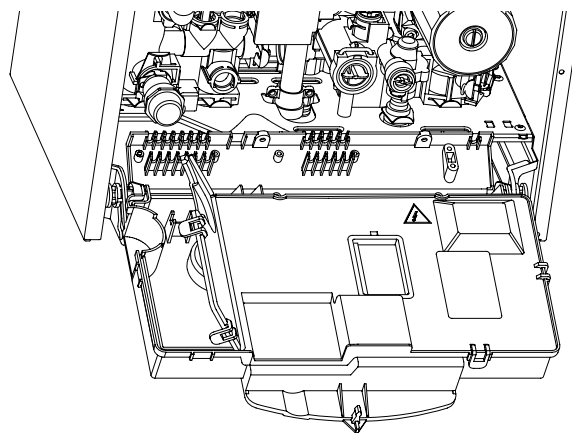
### Подключение комнатного термостата

- Освободите с помощью отвертки фиксатор провода и подключите провода термостата по одному.
- Снимите с клемм перемычку и подключите провода, как показано на рисунке.
- Убедитесь, что провода подключены надежно и не натягиваются при открытии и закрытии крышки панели управления.
- Закройте дверцу, установите на место панель управления и декоративную панель.

### Conectarea Componentelor Periferice

Pentru a avea acces la conexiunile elementelor periferice, procedați astfel:

- opriți alimentarea electrică a cazanului
- îndepărtați carterul extrăgându-l din locaș
- rotiți panoul de comandă și trageți-l spre voi
- deșurubați ambele șuruburi ale capacului posterior al locașului de instrumente
- decuplați clema laterală din dreapta, cea din față (dreapta) și ridicați ușa



Astfel, aveți acces la cutia cu borne (vezi fig) pentru a conecta:

- TA1** - Termostatul de ambianță 1
- TA2** - Termostatul de ambianță 2
- SE** - Sonda Externă

Mai mult: tot aici puteți introduce și alte plăci, opționale, pentru alte accesorii.

- placa bus** pentru conectarea Telecomenzii CLIMA MANAGER
- Senzor Ambianță Modulant

**P. C. B.** pentru gestionarea zonelor multiple, solar etc...



#### Atenție!

Pentru racordarea și poziționarea cablurilor perifericelor opționale vedeți recomandările referitoare la instalarea acestora.

### Conectarea termostatului de ambianță

- introduceți cablul termostatului;
- slăbiți opritorul de cablu cu o șurubelniță și să introduceți, unul câte unul, toate cablurile de la termostat;
- conectați cablurile la borne, după indicațiile din figură, îndepărtând puntea;
- asigurați-vă că papucii sunt bine strânși pe cabluri și că acestea nu vor suferi șocuri de tracțiune, la deschiderea sau închiderea panoului port-instrumente;
- închideți ușa interioară, ușa port-instrumente și mantaua frontală.

**Электрическая схема**

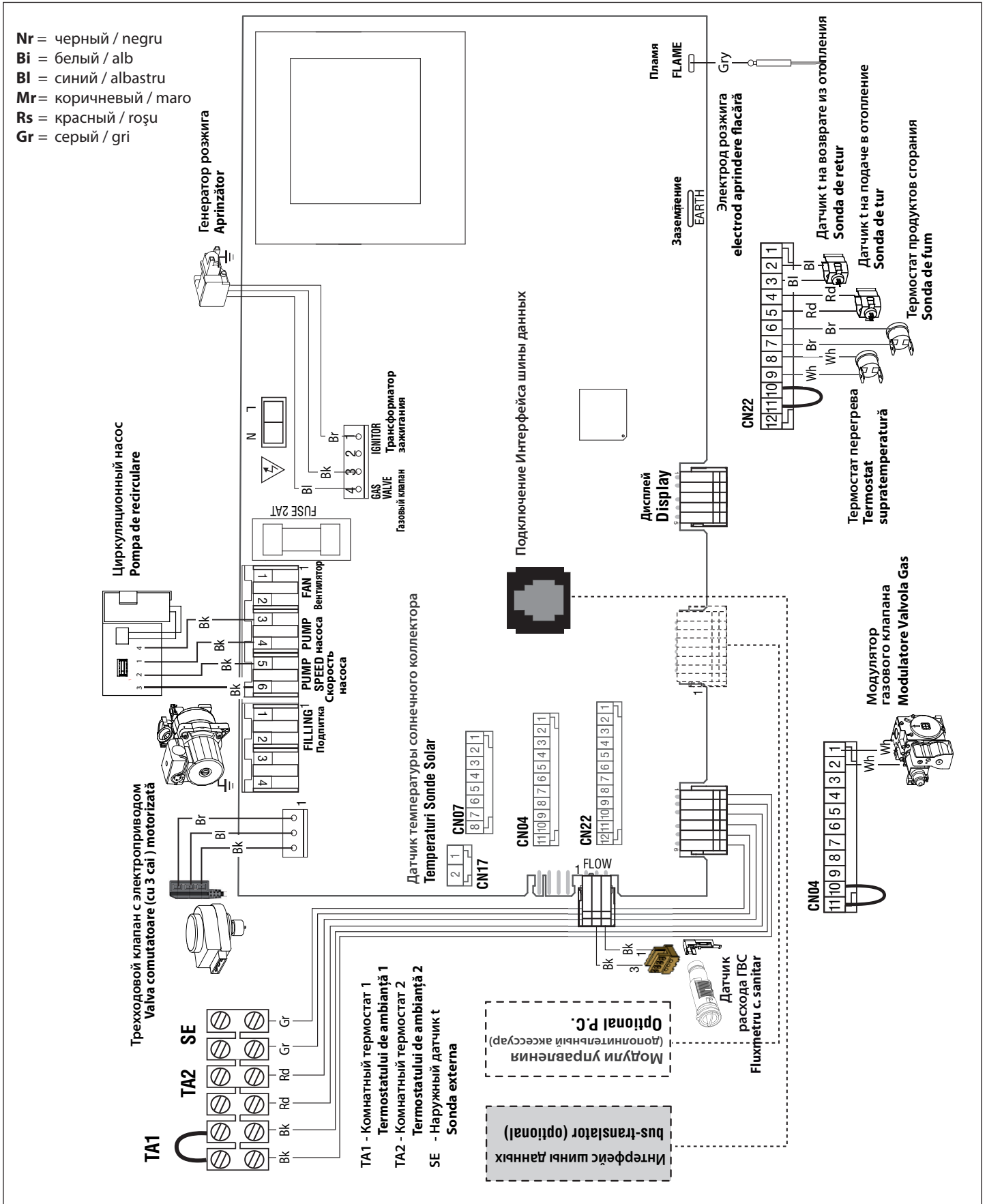
С целью обеспечения безопасности поручите квалифицированному специалисту тщательно проверить все электрические соединения.

ПРОИЗВОДИТЕЛЬ НЕ НЕСЁТ ОТВЕТСТВЕННОСТИ ЗА УЩЕРБ, ПРИЧИНЕННЫЙ ОТСУТСТВИЕМ НАДЛЕЖАЩЕГО ЗАЗЕМЛЕНИЯ ИЛИ НЕНАДЛЕЖАЩИМИ ПАРАМЕТРАМИ СЕТИ ЭЛЕКТРОПИТАНИЯ.

**Schema electrică cazan**

Pentru o mai bună siguranță se efectuează de personal califi cat un control al instalației electrice.

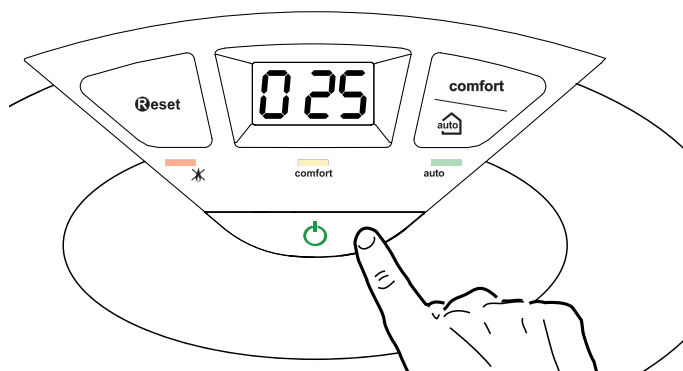
Producătorul nu este responsabil pentru eventuale daune cauzate de lipsa împământării a instalației sau pentru anomalii de alimentare electrică.





**Порядок пуска в эксплуатацию**

Чтобы включить котел, нажмите кнопку ON/OFF (ВКЛ/ВЫКЛ) на панели управления. На дисплее отображается:



Рабочий режим отображается в виде трёх цифр (см. схему выше).

Первая цифра указывает рабочий режим:

- 0 - Режим ожидания
- C - Отопление
- C - Задержка отключения насоса в режиме отопления
- d - Горячее водоснабжение (ГВС)
- H - Задержка отключения насоса в режиме ГВС
- F - Включен циркуляционный насос в режиме защиты от замерзания
  - Включена горелка в режиме защиты от замерзания

Второй и третий индикаторы отображают:

- температуру воды при отсутствии запроса на отопление;
- температуру воды в контуре отопления;
- температуру воды в контуре ГВС;
- температуру воды в режиме защиты от замерзания.

**Начальные процедуры**

Безопасность и работоспособность котла обеспечиваются только при условии его ввода в эксплуатацию специалистом, имеющим квалификацию в соответствии с действующими нормами и правилами.

**Заполнение контура отопления**

Действуйте следующим образом:

- Откройте воздушные клапаны радиаторов контура отопления.
- Поднимите колпачок автоматического воздухоотводчика циркуляционного насоса.
- Постепенно открывайте кран подпитки котла и перекрывайте воздушные клапаны на радиаторах контура отопления, пока не начнет выходить вода.
- Когда давление по показаниям манометра достигнет 0,1 – 0,15 МПа (1 – 1,5 бар), перекройте кран подпитки котла.

**Подача газа**

Действуйте следующим образом:

- Убедитесь, что тип газа в системе соответствует указанному на заводской табличке котла.
- Откройте окна и двери.
- Убедитесь в отсутствии открытого огня и источников искр.
- Проверьте газогорелочную часть котла на герметичность. Для этого при перекрытом (выключенном) клапане подачи газа перекройте и снова откройте основной газовый вентиль. В течение 10 мин счетчик не должен регистрировать расхода газа.

**Электропитание**

- Убедитесь, что напряжение и частота в сети электропитания соответствуют указанным на заводской табличке котла;
- **УБЕДИТЕСЬ, ЧТО КОТЕЛ НАДЕЖНО ЗАЗЕМЛЕН.**

**Procedura de aprindere**

Apăsați tasta ON/OFF de pe panoul de comenzi pentru a aprinde cazanu:

Modul de funcționare este indicat de cele 3 cifre evidențiate în desenul de mai sus:

prima cifră indică modalitatea de funcționare:

- 0 - Așteptare, nicio cerere
- C - Cerere încălzire
- c - Post-circulare încălzire
- d - Cerere apă caldă menajeră
- h - Post-circulare după un consum de apă caldă menajeră
- F - pompa circulare ptr protecție la îngheț activă
  - arzător protecție la îngheț activ

a doua și a treia cifră indică:

- temperatura pe tur, dacă nu este activă nici o cerere
- temperatura de tur, în modalitatea de încălzire
- temperatura apei calde sanitare, în modalitatea circuit sanitar
- temperatura de tur, în modalitatea antiîngheț

**Pregătirea pentru punerea în funcțiune**

Pentru a garanta siguranța și buna funcționare a centralei, punerea în funcțiune trebuie să fie efectuată de către un tehnician calificat și care să fie autorizat de lege, în acest sens.

**Umplerea instalației cu apă**

Procedați după cum urmează:

- deschideți robinetul de pe circuitul de tur (alimentare cu apă rece);
- desfaceți capacul valvei automate de suprapresiune, de pe pompa de circulație;
- deschideți treptat robinetul de umplere al cazanului și închideți valvele de aerisire de pe calorifere, imediat după ce iese apa;
- închideți robinetul de umplere al centralei când presiunea indicată pe hidrometru este între 1 și 1,5 bari.

**Alimentare Gaz**

Procedați în următorul mod:

- verificați dacă tipul de gaz furnizat corespunde cu cel indicat pe placa de timbru a centralei;
- deschideți ușile și ferestrele;
- evitați apariția scânteilor și flăcărilor libere;
- verificați etanșeitatea instalației de combustibil cu robinetul de interceptare al centralei pus pe închis și ulterior deschis, iar valva de gaz închisă (dezactivată), timp de 10 minute contorul (senzorul de gaz) nu trebuie să indice nici o trecere de gaz.

**Alimentarea Electrică**

- Verificați dacă tensiunea și frecvența de alimentare coincid cu datele înscrise pe placa de timbru a centralei;
- verificați eficiența împământării.

**Первый пуск в эксплуатацию**

1. Убедитесь, что:
  - Главный газовый вентиль перекрыт.
  - Электрические соединения выполнены. Еще раз убедитесь, что зеленый (желтый) провод подключен к надежному заземлению.
  - Поднимите колпачок автоматического воздухоотводчика циркуляционного насоса с помощью отвертки.
  - Убедитесь, что давление в системе (по показаниям манометра) превышает 1 бар.
  - Включите котел (нажмите кнопку ON/OFF), затем нажмите кнопку MODE. Котел будет находиться в режиме ожидания.
  - Запустите цикл принудительного автоматического удаления воздуха из контура отопления, для чего нажмите и удерживайте 5 с кнопку ESC. Запустится цикл продолжительностью примерно 7 мин.
  - По окончании проверьте, полностью ли удален воздух из контура отопления, если нет, повторите цикл.
  - Стравите воздух из радиаторов.
  - Откройте кран подачи холодной воды, дождитесь полного удаления воздуха из контура.
  - Дымоход должен быть надлежащих размеров и не содержать препятствий для удаления продуктов сгорания.
  - Убедитесь в том, что открыты необходимые вентиляционные отверстия в помещении (они должны быть при установке по типу B).
2. Откройте газовый вентиль, проверьте на герметичность все уплотнения: счетчик не должен показывать расхода газа. При наличии утечек устраните их.
3. Запустите котел в зимнем (отопление) или летнем (ГВС) рабочем режиме.

**Prima pornire**

1. Asigurați-vă că:
  - robinetul de gaz este închis;
  - racordarea electrică este efectuată în mod corect. Asigurați-vă în orice caz că firul de împământare verde/galben este racordat la o instalație de împământare bună;
  - ridicați, cu ajutorul unei șurubelnițe, dopul valvei de suprapresiune, automată;
  - puneți în funcțiune cazanul (apăsând tasta On/Off) și selectați modalitatea de stand-by; cazanul nu primește nici o cerere, nici de la circuitul de încălzire, nici de la cel sanitar.
  - activați ciclul de aerisire apăsând tasta Esc timp de 5 secunde. Cazanul va începe un ciclu de dezaerare care va dura cam 7 minute; în caz de necesitate, acesta poate fi întrerupt apăsând tasta Esc.
  - la terminarea acestuia, verificați să nu mai existe aer în instalație; în caz contrar, repetați operația;
  - aerisiți caloriferele;
  - conducta de evacuare a gazelor de ardere trebuie să fie adecvată și fără nici un obstacol
  - asigurați-vă că toate fantele de aerisire / ferestrele din încăperea sunt deschise (instalarea tip B).
2. Deschideți robinetul de gaz și verificați etanșeitatea racordurilor, inclusiv cele ale centralei, verificând ca aparatul de măsură să nu semnaleze nici o trecere de gaz. Eliminați eventualele scăpări de gaz.
3. Puneți în funcțiune cazanul selectând cu Tasta MODE funcționarea (încălzire sau apă caldă menajeră).

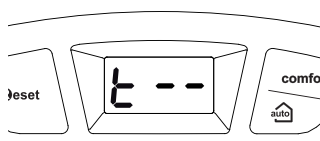
**Режим автоматического принудительного удаления воздуха**

Для запуска режима нажмите и удерживайте 5 с кнопку ESC. Продолжительность цикла примерно 7 мин. Чтобы прервать цикл, нажмите кнопку ESC. При необходимости цикл может быть запущен повторно. Предварительно убедитесь, что котел находится в режиме ожидания, т.е. без подачи в контуры ГВС и отопления.

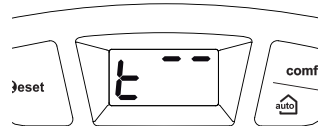
**Режим «Трубочист»**

Электронный блок управления позволяет принудительно переводить котел на максимальную или на минимальную мощность в режиме отопления.

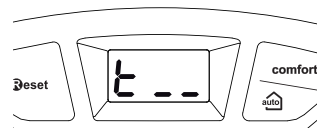
Чтобы перевести котел в режим «Трубочист», нажмите кнопку Reset и удерживайте её нажатой 10с. Котел переходит на максимальную мощность в режиме отопления, дисплей принимает такой вид:



Чтобы перевести котел в режим максимальной мощности в режиме ГВС, нажмите кнопку (+). Дисплей принимает такой вид:



Чтобы перевести котел в режим минимальной мощности, нажмите кнопку (-). Дисплей принимает такой вид:



Котел выходит из режима «Трубо-чист» автоматически через 10 мин или немедленно по нажатию кнопки RESET.

**Примечание.** Перевести котел в режим максимальной или минимальной мощности можно также с помощью меню 7 (см. раздел «Настройки, регулировки и диагностика»).

**Funcția de Aerisire**

Apăsând tasta Esc timp de 5 secunde cazanul va începe un ciclu de aerisire care va dura aproximativ 7 minute. Funcția poate fi întreruptă apăsând din nou tasta Esc. Dacă este necesar, puteți activa un nou ciclu. Verificați ca și cazanul să fie în modalitatea Stand-by (nicio cerere de la circuitul de încălzire sau de la cel sanitar).

**Funcția “Coșar”**

Placa electronică permite forțarea aparatului la un regim maxim sau minim de funcționare.

Activând funcția “Coșar”, prin apăsarea tastei Reset timp de 5 secunde, cazanul va fi forțat să lucreze la puterea maximă pe circuitul de încălzire; pe ecran va apărea:

Pentru a selecta funcționarea la puterea maximă (circuitul sanitar) apăsați tasta (+); pe ecran va apărea:

Pentru a selecta funcționarea la puterea minimă apăsați tasta (-); pe ecran va apărea:

Funcția se dezactivează automat după 10 minute sau prin apăsarea tastei RESET

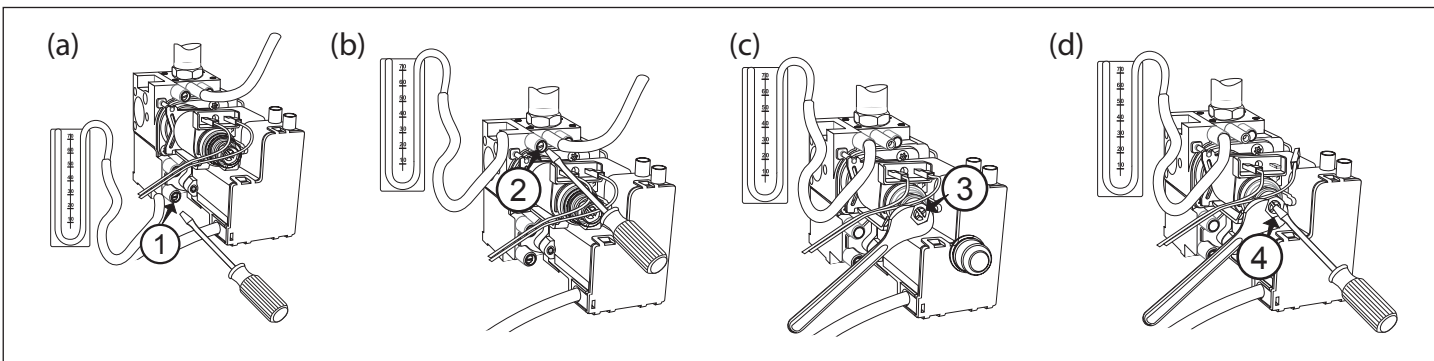
**Notă:** Puteți forța cazanul să lucreze la puterile maximă sau minimă și prin accesarea meniului 10 (vezi paragraful cu privire la meniurile setare, reglare și diagnostic).

### Проверка параметров газа

Демонтируйте переднюю декоративную панель и опустите панель управления.

#### Проверка давления на входе

1. Ослабьте винт «1» (рис. а) и вставьте соединительную трубку манометра в патрубок отбора давления.
2. Запустите котел на максимальной мощности в режиме «Трубочист» (нажмите кнопку **Reset** и удерживайте 10 с, на дисплее в позиции 27 высвечивается “t –”). Давление газа на входе должно соответствовать номинальному для данного типа газа.
3. По окончании проверки затяните винт “1” и убедитесь, что он затянут плотно.
4. Через 10 мин или при повторном нажатии на кнопку **Reset** котел выходит из режима «Трубочист».



#### Проверка максимальной мощности

1. Для проверки максимальной мощности ослабьте винт «2» (рис. b) и подключите трубку манометра к штуцеру отбора давления.
2. Отсоедините трубку-компенсатор камеры сгорания.
3. Запустите котел в режиме «Трубочист»: нажмите кнопку **Reset** и удерживайте 5 с, на дисплее высвечивается “t –”; чтобы котел работал на максимальной мощности ГВС, нажмите кнопку **+**. На дисплее высвечивается “t –+”. Давление газа на входе должно соответствовать указанному для данного типа газа в сводной таблице параметров в зависимости от типа газа. В противном случае снимите защитный колпак и подтяните или отпустите регулировочный винт «3» (рис. c).
4. По окончании проверки затяните винт «2» и убедитесь, что он затянут плотно.
5. Установите на место защитный колпак регулятора.
6. Подключите трубку-компенсатор.
7. Котел выходит из режима «Трубочист» автоматически через 10 мин или немедленно по нажатию кнопки **Reset**.

#### Проверка минимальной мощности

1. Для проверки минимальной мощности ослабьте винт «2» (рис. b) и подключите трубку манометра к штуцеру отбора давления.
2. Отсоедините трубку-компенсатор камеры сгорания.
3. Запустите котел в режиме «Трубочист»: нажмите кнопку **Reset** и удерживайте 5 с. На дисплее высвечивается “t –”. Чтобы котел работал на минимальной мощности, нажмите кнопку **-**. На дисплее высвечивается “t \_”. Отсоедините провод от регулятора давления (модулятора). Давление газа на входе должно соответствовать указанному для данного типа газа в сводной таблице параметров в зависимости от типа газа. В противном случае отрегулируйте его винтом «4» (рис. d).
4. По окончании проверки затяните винт «2» и убедитесь, что он затянут плотно.
5. Подключите провод к регулятору давления.
6. Подключите трубку-компенсатор.
7. Котел выходит из режима «Трубочист» через 10 мин автоматически либо немедленно по нажатию кнопки **Reset**.

### Verificarea reglărilor pe partea de gaz

Scoateți din față haina și se procedează ca mai jos.

#### Controlul presiunii de alimentare.

1. Desfaceți șurubul “1” (fig. a) și introduceți tubul de racord al manometrului în priză de presiune.
2. Puneți cazanul în funcțiune la puterea maximă (activând “funcția coșar” apăsați tasta **RESET** timp de 5 secunde: pe display, apare t –). Presiunea de alimentare trebuie să corespundă celei prevăzute pentru tipul de gaz pentru care cazanul a fost predispus.
3. La sfârșitul controlului strângeți șurubul “1”.
4. Funcția coșar se dezactivează automat după 10 minute

#### Controlul puterii maxime sanitar

1. Pentru a controla puterea maximă, slăbiți șurubul “2” (fig.b) și introduceți tubul de racord al manometrului în priză de presiune.
2. Scoateți tubul de compensare al camerei de aer.
3. Puneți în funcțiune cazanul la puterea maximă (circ. sanitar) activând funcția „coșar” (apăsați tasta **Reset** timp de 5 secunde; pe ecran va apărea t –); apăsați tasta **+** pentru a activa funcționarea la puterea maximă sanitară. Pe display, apare t –+.
4. La sfârșitul testului strângeți șurubul “2” și verificați etanșarea.
5. Repuneți învelișul de protecție al modulatorului.
6. Reconectați tubul de compensare.
7. Funcția coșar se dezactivează automat după 10 minute.

#### Controlul puterii minime

1. Pentru a controla puterea maximă, slăbiți șurubul “2” (fig.b) și introduceți tubul de racord al manometrului în priză de presiune.
2. Scoateți tubul de compensare al camerei de aer.
3. Puneți în funcțiune cazanul la puterea maximă activând funcția „coșar” (apăsați tasta **Reset** timp de 5 secunde; pe ecran va apărea t –); apăsați tasta **-** pentru a activa funcționarea la puterea minimă. Pe display, apare t \_.
4. La sfârșitul testului strângeți șurubul “2” și verificați etanșarea.
5. Reconectați cablul modulatorului.
6. Reconectați tubul de compensare.
7. Funcția coșar se dezactivează automat după 10 minute.

**Вход в меню и изменение настроек**

**Меню 2** – параметры котла

**Подменю 3** – параметр 1

Максимальная тепловая мощность, устанавливаемая регулятором давления (модулятором) на газовом клапане

**sub-Подменю 2** – параметр 0

Режим плавного розжига (пониженное давление при розжиге)

**Подменю 3** – параметры 5 и 6

Режим задержки розжига (защита от частых включений)

**Подменю 3** – параметр 0

Абсолютная максимальная тепловая мощность (используется только при переходе на другой тип газа или замене электронной платы управления)

**A szabályozási menük elérése**

**2. menü** - Kazánparaméterek

**3. almenü - 1. paraméter**

Szabályozható maximális fűtési teljesítmény

**2. almenü - 0. paraméter**

Lassúgyújtás szabályozása

**3. almenü - 5. és 6. paraméter**

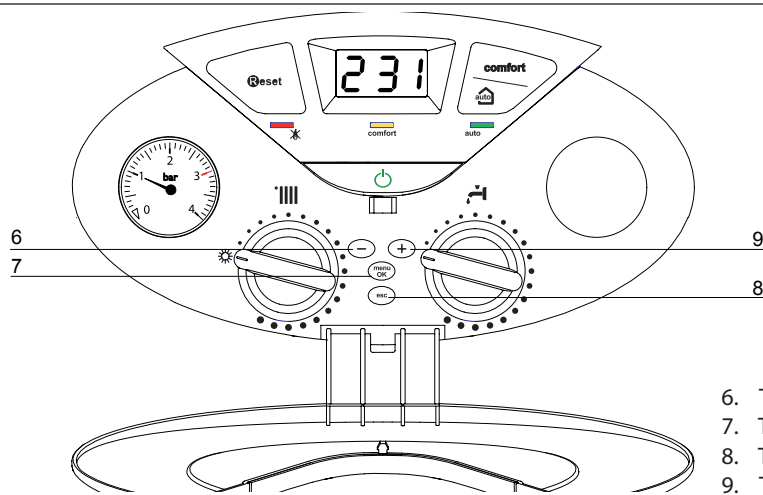
Késleltetett bekapcsolás beállítása

**3. almenü - 0. paraméter**

ASSOLUTA maximális fűtési teljesítmény

(CSAK MÁS GÁZFAJTÁRA TÖRTÉNŐ ÁTÁLLÁS VAGY KÁRTYACSERE ESETÉN)

- 6. Кнопка УПРАВЛЕНИЯ И ПРОГРАММИРОВАНИЯ «←→»
- 7. Кнопка MENU/OK (МЕНЮ/ВВОД – кнопка НАСТРОЙКИ ПАРАМЕТРОВ И ПРОГРАММИРОВАНИЯ)
- 8. Кнопка ESC (ОТМЕНА)
- 9. Кнопка УПРАВЛЕНИЯ И ПРОГРАММИРОВАНИЯ «+»



- 6. Tastă programare "←"
- 7. Tasta MENU/OK
- 8. Tasta Esc
- 9. TASTĂ PROGRAMARE "→"

Номера подменю и параметра отображаются на дисплее. Чтобы войти в меню, откройте крышку панели управления и действуйте следующим образом.

1. Нажмите кнопку Menu/OK. Высвечивается первая цифра: **000**.
2. Чтобы выбрать меню, нажимайте кнопки программирования **−** и **+**. Пример: „**200**”.
3. Нажмите кнопку Menu/OK. Высвечивается запрос на код доступа в меню (если это предусмотрено), например „**210**”. Внимание! Доступ в некоторые меню разрешен только квалифицированному специалисту по коду доступа.
4. Нажмите кнопку Menu/OK. Высвечивается **222**.
5. Чтобы ввести код доступа, нажимайте кнопки программирования и . Пример: **234**.
6. Чтобы войти в подменю, нажмите кнопку Menu/OK. Высвечиваются первая и вторая цифры, например, „**220**”.
7. Чтобы выбрать подменю, нажимайте кнопки программирования **−** и **+**. Пример: „**230**”.
8. Чтобы получить доступ к параметрам в подменю, нажмите кнопку Menu/OK. Высвечиваются все три цифры, например, „**230**”.
9. Чтобы выбрать параметр, нажимайте кнопки программирования **−** и **+**. Пример: **237**.
10. Чтобы задать значение параметра, нажмите кнопку Menu/OK. Высвечивается текущее значение параметра, например, „**16**”  
Примечание. Значение параметра высвечивается в течение 20 с, затем попеременно высвечиваются номер меню, подменю и параметра и значение параметра, например, „**10 > 237**”.
11. Чтобы изменить значение параметра, нажимайте кнопки программирования **−** и **+**. Пример: „**15**”.
12. Чтобы занести новое значение параметра в память, нажмите кнопку Menu/OK. Чтобы выйти из меню без сохранения нового значения, нажмите кнопку Esc.

Чтобы закончить работу с меню, нажимайте кнопку Esc до восстановления обычного вида дисплея. Вход в подменю, не требующих кода доступа, осуществляется непосредственно из меню.

A menüvel és az egyes paraméterekkel kapcsolatos információk a kijelzőn jelennek meg, az ábrán látható karakterek és gördülő szöveg helyén.

A 2. menü eléréséhez nyissa ki a fedlapot, és tegye a következőket:

1. Nyomja meg a MENU/OK gombot! A kijelzőn villogni kezd az első karakter **000**
2. A menü kiválasztásához (pl.: „**200**”) használja a **−** és **+** PROGRAMOZÓGOMBOKAT!
3. Nyomja meg a MENU/OK gombot! A kijelzőn villogni kezd az első két karakter, és a készülék kérni fogja a belépési kódot: „**210**”  
**Figyelem!** A képzett szakembereknek fenntartott menük csak a belépési kód helyes begépelése után érhető el.
4. Nyomja meg a MENU/OK gombot! A kijelzőn megjelenik a **222** kód.
5. Az almenü kiválasztásához nyomja meg a MENU/OK gombot! A kijelzőn villogni kezd az első két karakter: „**220**”
6. Az almenü kiválasztásához (pl.: „**230**”) használja a **−** és **+** PROGRAMOZÓGOMBOKAT!
7. Az almenü paramétereinek eléréséhez nyomja meg a MENU/OK gombot! A kijelzőn villogni kezd a három karakter: „**230**”
8. A paraméter kiválasztásához (pl.: „**237**”) használja a **−** és **+** PROGRAMOZÓGOMBOKAT!
9. A paraméter eléréséhez nyomja meg a MENU/OK gombot! A kijelzőn megjelenik a paraméter értéke. Pl.: „**16**”  
**Megjegyzés:** A paraméter értéke 20 másodpercig marad a kijelzőn, majd felváltva villog a paraméter kódjával. Pl.: „**10 > 237**”
10. Az új érték kiválasztásához (pl.: „**15**”) használja a **−** és **+** PROGRAMOZÓGOMBOKAT!
11. A változtatások elmentéséhez nyomja meg a MENU/OK gombot, a változtatások elmentése nélküli kilépéshez az Esc gombot!

A kilépéshez nyomogassa az Esc gombot addig, míg a normál megjelenítés meg nem jelenik!

**Проверка мощности в режиме розжига**

Данный параметр позволяет ограничить полезную тепло-вую мощность котла в процессе розжига.

Его значение в процентах соответствует потребляемой полезной мощности и находится между минимальным (0) и максимальным (99) значениями.

ДАННЫЙ ПАРАМЕТР СЛЕДУЕТ РЕГУЛИРОВАТЬ, ТОЛЬКО ЕСЛИ ЗНАЧЕНИЕ ДАВЛЕНИЯ НА ВЫХОДЕ ГАЗОВОГО КЛАПАНА В ПРОЦЕССЕ РОЗЖИГА (ИЗМЕРЯЕТСЯ ПРИ РАБОТЕ КОТЛА В РЕЖИМЕ ГВС) НЕ СООТВЕТСТВУЕТ УКАЗАННОМУ В СВОДНОЙ ТАБЛИЦЕ ПАРАМЕТРОВ В ЗАВИСИМОСТИ ОТ ТИПА ГАЗА.

Для проверки мощности в режиме розжига используется меню 2, подменю 2, параметр 0.

При необходимости изменяйте значение параметра до достижения требуемого давления.

**Регулировка максимальной мощности в режиме отопления**

Максимальная мощность в режиме отопления может быть задана в диапазоне от минимально допустимого до максимально допустимого значения мощности данного котла.

Для контроля максимальной мощности в режиме отопления войдите в меню 2, подменю 3, параметр 1, выполните необходимую проверку и, при необходимости, измените значения параметров в соответствии с таблицей "Сводная таблица параметров по типам газа".

**Регулировка задержки розжига**

Первый параметр (меню 2, подменю 3, параметр 5) позволяет задавать ручной (0) или автоматический (1) режим установки времени задержки очередного розжига горелки после достижения заданной температуры по датчику температуры на подаче в контур отопления.

В ручном режиме можно выбрать значение времени задержки в минутах от 0 до 7 (меню 2, подменю 3, параметр 6).

В автоматическом режиме (при активированной функции AUTO) время задержки устанавливается автоматически в зависимости от установленной температуры.

**Регулировка максимальной абсолютной мощности в режиме отопления**

Осуществляется только в случае перехода на другой тип газа или замены электронного блока управления.

Для проверки или изменения абсолютной максимальной тепловой мощности действуйте следующим образом.

1. Ослабьте винт «2» (рис. b) и подключите трубку манометра к штуцеру отбора давления.
2. Отсоедините трубку-компенсатор камеры сгорания.
3. Запустите котел в режиме «Трубочист»: нажмите кнопку **Reset** и удерживайте 5 с, на дисплее высвечивается "t -".  
Давление газа на входе должно соответствовать указанному для данного типа газа в сводной таблице параметров в зависимости от типа газа. В противном случае войдите в меню 2, подменю 3, выберите параметр 0 и, поворачивая ручку-регулятор-регулятор, измените его значение так, чтобы привести давление в соответствие с указанным в таблице.
4. По окончании проверки затяните винт «2» и убедитесь, что он затянут плотно.
5. Котел выходит из режима «Трубочист» автоматически через 10 мин или немедленно при нажатии кнопки **Reset**.

**Reglarea puterii maxime de încălzire**

Este posibilă reglarea puterii maxime de încălzire între cea maximă admisă a aparatului și cea minimă. La putere maximă pe display va fi vizualizat 99, la putere minimă pe display va fi vizualizat 00.

Pentru a controla puterea maximă a circuitului de încălzire accesați meniul 2 /sub-meniul 3/ parametrul 1 și verificați (sau modificați, dacă este necesar) valoarea, așa cum este indicat în tabelul "Reglare Gaz".

**Reglarea aprinderii lente**

Este posibilă reglarea aprinderii lente între puterea maximă și cea minimă.

Acest parametru trebuie să fie modificat numai dacă presiunea pe circuitul de retur al valvei de gaz, în faza de aprindere (măsurată cu circuitul sanitar activat) nu corespunde cu valorile indicate în tabel.

Pentru a controla puterea la aprinderea lentă, accesați meniul 2/sub-meniul 2/ parametrul 0.

Dacă este necesar, modificați valoarea parametrului până când presiunea este corectă.

**Reglarea întâzierii de pornire a încălzirii**

Acest parametru - meniul 2/sub-meniul 3/parametrul 5 - vă permite să introduceți, manual (0) sau automat (1) timpul de așteptare înainte de pornirea succesivă a arzătorului, după ce acesta s-a stins ca urmare a atingerii temperaturii stabilite pe termostat.

Selectând modalitatea manuală, puteți regla întâziera în minute, de la parametrul următor – meniul 2/sub-meniul 3/parametrul 6; sunt posibile valorile de la 0 la 7 (minute).

În modul automat, cazanul va stabili timpul corespunzător, în baza temperaturii stabilite (set-point).

**Controlul puterii maxime absolute pe circuitul de încălzire**

(NUMAI ÎN CAZUL SCHIMBĂRII TIPULUI DE GAZ SE VA ÎNLOCUI PLACA)

Pentru a controla sau modifica puterea maximă absolută în circuitul de încălzire accesați valva de gaz și procedați astfel:

1. slăbiți șurubul "2" (Fig. b) și introduceți tubul de racord al manometrului în priza de presiune.
  2. Scoateți tubul de compensare al camerei de aer.
  3. Puneți cazanul în funcțiune la puterea maximă activând "funcția coșar" (apăsați tasta **Reset** timp de 5 secunde: pe display va apărea t --).
- Presiunea de alimentare trebuie să corespundă celei prevăzute în tabelul "Reglare Gaz" pentru tipul de gaz pentru care cazanul a fost predispus. Dacă nu corespunde, accesați meniul 2/sub-meniul 3/ parametrul 0 și rotiți encoderul pentru a modifica valoarea, până la atingerea presiunii indicate în tabelul "Reglare Gaz".
4. La sfârșitul testului strângeți șurubul "2" și verificați etanșarea.
  5. Funcția "coșar" se dezactivează automat după 10 minute sau prin apăsarea tastei **RESET**.

Таблица иллюстрирует зависимость между давлением газа на горелке и мощностью в режиме отопления

Tabelul indica relatia dintre presiunea de gaz la arzator si nivelul de putere al cazanului in modul de functionare pe incalzire

Давление газа в режиме отопления / Presiune gaz pentru incalzire											
CLAS 24 CF	Тип газа Gas	Полезная мощность (кВт) Putere utila (kW)	9,9	12	14	16	18	20	22	23,7	
	G20	мбар / mbar		2,2	3,2	4,4	5,7	7,2	7,6	9,1	10,6
		Максимальная установленная мощность в режиме отопления (*) Reglare putere incalzire / Fütési teljesítmény szabályozása (*)		0	39	44	49	54	55	59	64
	G30	мбар / mbar		5,5	8,0	11,0	14,3	18,1	18,9	22,9	26,5
		Максимальная установленная мощность в режиме отопления (*) Reglare putere incalzire / Fütési teljesítmény szabályozása (*)		0	54	61	67	73	75	80	84
	G31	мбар / mbar		6,0	8,8	12,0	15,6	19,8	23,5	28,5	33
		Максимальная установленная мощность в режиме отопления (*) Reglare putere incalzire / Fütési teljesítmény szabályozása (*)		0	56	63	70	76	80	87	93

(\*) параметр 231

(\*) Parametr 231

### Переход на другой тип газа

Колонка может быть переоснащена с газа метана (G20) на жидкий газ (G30 - G31) или наоборот. Переоснащение колонки должно выполняться квалифицированным техником при помощи специального комплекта.

Порядок переоснащения:

- обесточить изделие
- перекрыть газовый кран
- отсоединить колонку от сети электропитания
- открыть камеру сгорания, как описано в параграфе «Порядок снятия кожуха и внутринних проверок».
- заменить форсунки и наклеить этикетки, как показано в инструкциях к комплекту.
- проверить газовые уплотнения
- включить колонку
- настроить газ согласно инструкциям, описанным в параграфе «Проверка настройки газа»:
  - максимальная температура БГВ
  - минимальная
  - абсолютная максимальная температура отопления
  - настраиваемая максимальная температура отопления
  - плавное зажигание
  - задержка зажигания
- выполнить анализ продуктов сгорания.

### Adaptarea la alt tip de gaz

Cazanul poate funcționa și cu gaz lichid; trecerea de la gaz metan (G20) la gazul lichid (G30 - G31) sau invers se va face de un Instalator Calificat, utilizând setul special furnizat.

Operațiunile de efectuat sunt următoarele:

- debransați aparatul de la alimentarea electrică.
- închideți robinetul de gaz.
- opriți alimentarea electrică a cazanului
- accesați camera de ardere după instrucțiunile furnizate în paragraful “instrucțiuni pentru îndepărtarea mantalei și controlarea interiorului centralei”
- înlocuiți duzele apoi lipiți etichetele de identificare așa cum vi se arată în foia de instrucțiuni furnizată cu setul
- verificați etanșeitatea la gaz
- puneți în funcțiune aparatul.
- reglați gazele după indicațiile din paragraful “Verificarea reglării gazelor”, urmărind valorile:
  - maximă circuit menajer
  - minimă
  - maximă absolută încălzire
  - maximă reglabilă încălzire
  - aprindere Lentă
  - întârziere la aprindere.
- faceți analiza gazelor de ardere.

Сводная таблица параметров по типам газа

Tabel rezumativ transformare gas


		CLAS 24 CF		
		G20	G30	G31
Низшее число Воббе(15 °C, 1013 мбар) (МДж/м <sup>3</sup> ) Indice Wobe inf. (15°C, 1013 mbar) (MJ/m <sup>3</sup> )		45,67	80,58	70,69
Входное давление газа, мбар Presiunea de intrare gaz mbar		20	28/30	37
Давление газа на горелке, мбар / Presiune la ieșire a valvei de gaz (mbar)				
Максимальное в режиме ГВС Putere max sanitara		12,0	27,8	35,4
Максимальное в режиме отопления (абсолютная мощность) (меню 2 / подменю 3 / параметр 0) Max Putere Încălzire Absolut (m. 2/s.3/p. 0)		10,9 (64)	26,5 (87)	33,2 (93)
Минимальное Putere minima		2,2	5,5	6,0
При розжиге мбар (меню 2 / подменю 2 / параметр 0) Presiunea de aprindere lentă (meniul 2/sub-meniul2/ parametrul 0)		2,2 (0)	5,5 (0)	6,0 (0)
Максимальная заданная мощность в режиме отопления (меню 2/ подменю 3 / параметр 1) Maks. pozioim regulowanei mocy ogrzewania menu 2- podmenu 3 - parametr 1		49	74	71
Задержка розжига (меню 2/ подменю 3 / параметр 5) Maks. pozioim regulowanei mocy ogrzewania menu 2- podmenu 3 - parametr 1		Автоматический выбор automatico		
Количество форсунок Nr. duze arzător		13		
Диаметр форсунок, мм duze diametru (mm)		1,25	0,76	0,76
Потребление газа(15 °C, 1013 мбар) (натуральный газ, м <sup>3</sup> /ч; сжиженный газ, кг/ч) Consum max./min. (15°C, 1013 mbar) (G.N.= m <sup>3</sup> /h) (GPL = Kg/h)	Максимальное (режим ГВС) maximum A.C.M.	2,86	2,13	2,10
	Максимальное (режим отопление) maximum incalzire	2,73	2,03	2,00
	Минимальное minimum	1,16	0,87	0,85

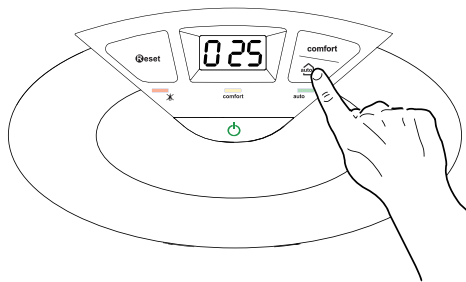
### Режим AUTO (автоматический режим)

В данном режиме котел автоматически подстраивает рабочие параметры (температуру в контуре отопления и мощность котла) под условия помещения, чтобы обеспечивать максимальный уровень комфорта, поддерживая постоянную температуру в помещении.

Котел автоматически регулирует температуру воды на подаче в контур отопления в зависимости от показаний подключенных дополнительных устройств и количества зон.

При установке дополнительных устройств, установщик должен задать соответствующие устройствам значения параметров в меню.

Чтобы перевести котел в режим AUTO, нажмите кнопку . Подробнее см. Пособие «AUTO и терморегуляция».



#### Пример 1

Одна зона (высокая температура), подключен комнатный термостат (ВКЛ/ВЫКЛ)

Следует задать параметры:

- 4 2 1 – включение регулирования температуры по показаниям дополнительных датчиков; выберите 01 – базовое регулирование температуры.
- 2 4 4 – период ожидания: имеется возможность задать длительность периода ожидания перед автоматическим подъемом температуры воды в подаче контура отопления на 4 °С, до следующего размыкания контактов термостата. Значение зависит от типа котла и варианта установки. При значении данного параметра 00 функция не действует.

#### Пример 2

Одна зона (высокая температура), подключены комнатный термостат (ВКЛ/ВЫКЛ) и датчик уличной температуры

Следует задать параметры:

- 4 2 1 – включение регулирования температуры по показаниям датчиков; выберите 03 – по показаниям датчика уличной температуры.
- 4 2 3 – параллельный сдвиг кривой нагрева; при необходимости, позволяет уменьшить или увеличить значение установленной температуры в контуре отопления (установщик также имеет возможность изменить это значение вручную с помощью регулятора температуры отопления на панели управления; однако в режиме AUTO это достигается с помощью сдвига кривой терморегуляции).

#### Пример 3

Одна зона (высокая температура), подключены пульт дистанционного управления CLIMA MANAGER и датчик температуры на улице.

Следует задать параметры:

- 4 2 1 – включение регулирования температуры по показаниям датчиков; выберите 4 – по показаниям уличного датчика температуры и комнатного регулятора температуры.
- 4 2 2 – выбор кривой регулирования температуры: выберите нужный график в соответствии с типом котла, установки, теплоизоляции здания и т.п.
- 4 2 3 – параллельный сдвиг кривой нагрева; при необходимости, позволяет уменьшить или увеличить значение установленной температуры в контуре отопления (установщик также имеет возможность изменить это значение вручную с помощью регулятора температуры отопления на панели управления; однако в режиме AUTO это достигается с помощью сдвига кривой терморегуляции).
- 4 2 4 – учет влияния комнатного датчика температуры: позволяет регулировать степень влияния комнатного датчика температуры на расчет температуры воды на подаче в контур отопления (значение от 0 до 20).

### Funcția Auto

Funcția permite cazanului să se adapteze automat la modul de funcționare (temperatura caloriferelor) și la condițiile exterioare, în scopul de a atinge și menține constantă temperatura ambianță stabilită.

În funcție de elementele periferice conectate, precum și de numărul zonelor comandate, cazanul reglează automat temperatura pe circuitul de tur.

Stabiliți deci parametrii care vă interesează (vezi meniu reglaje).

Pentru a activa funcția apăsați tasta AUTO.

Pentru informații detaliate, consultați Manualul de termoreglare ARISTON.

#### Exemplul 1:

INSTALAȚIE CU O SINGURĂ ZONĂ (TEMPERATURĂ RIDICATĂ) CU THERMOSTAT AMBIANȚĂ ON/OFF:

În acest caz este necesar să introduceți parametrii:

- 421 - Activare Termoreglare cu senzori
  - selectați 04 - Termoreglare de bază
- 2 44 - Boost Time (opțional)
  - poate fi reglat numai timpul de așteptare (mărirea temperaturii în circuitul de tur cu câte 4°C). Valoarea diferă în funcție de tipul aparatului și instalației.
  - Dacă Boost Time = 00, funcția nu este activă

#### Exemplul 2:

INSTALAȚIE CU O SINGURĂ ZONĂ (TEMPERATURĂ RIDICATĂ) CU THERMOSTAT AMBIANȚĂ ON/OFF ȘI SONDĂ EXTERNĂ:

În acest caz este necesar să introduceți parametrii:

- 421 - Activare Termoreglare cu senzori
  - selectați 01 = numai sonda externă
- 422 - Selectați curba de termoreglare
  - selectați curba care vă interesează în baza tipului instalației, aparatului, izolării termice a edificiului, etc.
- 423 - Deplasarea paralelă a curbei - dacă e este cazul - vă poate permite să micșorați sau să măriți temperatura de set-point (poate fi modificată și de utilizator, cu bușonul de reglare a temperaturii de încălzire, care, dacă funcția Auto este dezactivată, are rolul de a deplasa paralel curba).

#### Exemplul 3:

INSTALAȚIE CU O SINGURĂ ZONĂ (TEMPERATURĂ RIDICATĂ) CU CONTROL TELECOMANDAT + SONDĂ EXTERNĂ

În acest caz este necesar să introduceți parametrii:

- 421 - Activare Termoreglare cu senzori
  - selectați 0=sonda externă + sonda ambianță
- 422 - Selectați curba de termoreglare
  - selectați curba care vă interesează în baza tipului instalației, aparatului, izolării termice a edificiului, etc.
- 423 - Deplasarea paralelă a curbei - dacă e este cazul - vă poate permite să micșorați sau să măriți temperatura de set-point (poate fi modificată și de utilizator, cu encoderul, care, dacă funcția Auto este dezactivată, are rolul de a deplasa paralel curba).
- 424 - Influența senzorului de ambianță
  - vă permite să reglați influența pe care senzorul de ambianță o are asupra calculării temperaturii de set-point pe circuitul de tur (20 = maximă, 0 = minimă)



Для защиты котла от повреждения предусмотрены проверки, осуществляемые электронным блоком управления. В случае отклонения от нормальной работы производится принудительное выключение.

При защитном выключении на дисплей панели управления выводится код ошибки, указывающий тип и причину выключения. Предусмотрены два типа выключения.

### Защитное выключение

Осуществляется в случае отклонения от нормальной работы, которое может быть устранено без вмешательства специалиста. В этом случае котел автоматически выключается повторно, как только причина выключения устранена. На дисплее отображаются «err» (ошибка) и код ошибки (например, ERR / 110).

После устранения причины выключения котел возобновляет нормальное функционирование.

Если котел не возобновляет работу, выключите его, переведите внешний двухполюсный выключатель в положение OFF (ВЫКЛ), перекройте газовый кран и обратитесь к квалифицированному специалисту.

### Защитное выключение при недостаточном давлении воды

При недостаточном количестве воды в контуре отопления котел производит защитное выключение. На дисплей выводятся коды от 1 03 до 1 07. Проверьте давление по манометру, когда оно достигнет 1 – 1,5 бар, закончите подпитку.

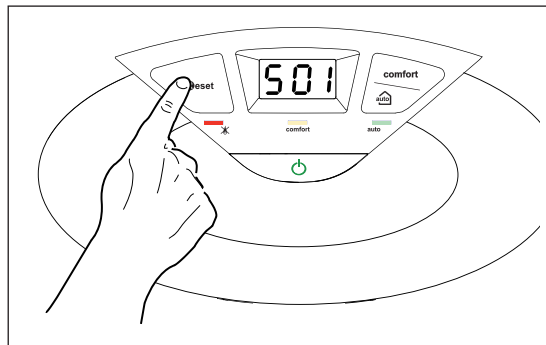
Для подпитки системы используйте кран подпитки, имеющийся в нижней части котла.

В случае частых выключений такого рода выключите котел, для чего переведите внешний двухполюсный выключатель электропитания в положение OFF (ВЫКЛ), перекройте газовый кран и обратитесь к квалифицированному специалисту для проверки наличия утечки воды.

### Аварийное выключение

Относится к случаям, когда неисправность не может быть устранена автоматически. На дисплее мигает «ERR / 501» (Ошибка), код ошибки и светится красный световой индикатор «3 — \*».

Котел в этом случае не перезапускается автоматически, но, возможно, может быть перезапущен после нажатия кнопки «Reset».



В коде ошибки (например, 1 01) первая цифра указывает, в каком узле произошло нарушение нормальной работы.

- 1 – контур отопления
- 2 – контур ГВС
- 3 – электронный блок управления
- 4 – электронный блок управления
- 5 – розжиг и обнаружение пламени
- 6 – подача воздуха и удаление продуктов сгорания
- 7 – мультizonальное регулирование

### Отображение неисправностей.

Сообщение выводится на дисплей в следующем виде:

**5 P 3** = Отрыв пламени

после первой цифры, указывающей узел котла, идет буква P (предупреждение) и код сообщения.

### Внимание!

В случае частых выключений обратитесь в авторизованный центр сервисного обслуживания. По соображениям безопасности разрешено в течение 15 мин выполнять не более пяти операций сброса (нажатий на кнопку «Reset»). Если остановка имеет место не систематически или однократно, обращаться в сервисный центр не обязательно.

Centrala este protejată împotriva proastelor funcționări (defecțiunilor) prin controalele interne ce sunt făcute de placa electronică, care operează, dacă este necesar, o blocare de siguranță. În caz de blocare a aparatului pe display-ul panoului de comandă este vizualizat (apare) un cod care se referă la tipul de oprire și la cauza care a generat-o.

Pot exista două tipologii:

### Опріе де сигуранță

Аcest tip de eroare se numește “volatilă” ceea ce înseamnă că încetează imediat după eliminarea cauzei care a provocat-o. Pe display va apărea intermitent mesajul “Err” urmat de codul anomaliei (de ex., ERR / 110).

Imediat după încetarea cauzei care a provocat această oprire aparatul se repornește și începe să funcționeze în mod normal.

În timp ce cazanul este în oprire de siguranță este posibil să încercați să îl repuneți în funcțiune, oprind și repornind aparatul cu ON/OFF de pe panoul de comandă.

### Опріе де сигуранță pentru circulație apă insuficientă

Dacă apa nu circulă în mod eficient în circuitul de încălzire, cazanul va semnaliza oprirea de siguranță.

Pe display va apărea unul din codurile de la 1 03 la 1 07.

Verificați presiunea pe hidrometru și închideți robinetul imediat ce presiunea atinge 1 - 1,5 bar.

Puteți restabili funcționarea corectă a instalației umplând bazinul cazanului cu apă, prin deschiderea robinetului de sub cazan.

Dacă cererea de completare a nivelului este frecventă, opriți centrala, poziționați întrerupătorul electric extern în poziția OFF, închideți robinetul de gaz și apelați un instalator calificat pentru a verifica eventualele pierderi de apă.

### Блокаре funcționării

Аcest tip de eroare, numită “nevolatilă”, nu poate fi eliminată automat. Pe display va apărea intermitent mesajul “Err” urmat de codul anomaliei (de ex., ERR / 501) iar ledul roșu 3 — \* se va aprinde.

În acest caz, cazanul nu repornește automat, dar va putea fi deblocat prin apăsarea tastei «Reset». După câteva încercări de deblocare, dacă problema se repetă, este necesar să intervină un instalator calificat.

Prima cifră a codului de eroare (de ex., 1 01) vă arată grupul în care a intervenit anomalia:

- 1 - Circuitul Primar
- 2 - Circuitul Sanitar
- 3 - Partea Electronică internă
- 4 - Partea Electronică externă
- 5 - Aprindere și Detectare
- 6 - Alimentare cu aer - Evacuare gaze ardere
- 7 - Incalzire multizonala

### Аvertisment la funcționare greșită

Аcest anunț apare pe display în forma următoare: 5 P 3

prima cifră (care arată grupul unde a intervenit anomalia) este urmată de litera P (anunț) și de codul referitor la acel anunț.

### Important

În cazul în care centrala se blochează în mod frecvent se recomandă să vă adresați Serviciului nostru Autorizat de Asistență Tehnică. Din motive de siguranță, centrala va permite un număr maxim de 5 reporniri în 15 minute (apăsând tasta de RESET), la a șasea tentativă în interval de 15 minute, centrala se blochează, în acest caz o puteți debloca deconectând-o de la curentul electric. Blocarea sporadică sau izolată nu constituie o problemă.

Таблица кодов неисправностей

Контур отопления		
1 01	Перегрев	
1 03	Нарушение циркуляции	
1 04		
1 05		
1 06		
1 07		
1 09	Давление в контуре > 3 бар	
1 10	Короткое замыкание или обрыв цепи датчика температуры в подающей линии контура отопления	
1 11	Недостаточное давление в контуре отопления (требуется подпитка)	
1 12	Короткое замыкание или обрыв цепи датчика температуры в обратной линии контура отопления	
1 14	Короткое замыкание или обрыв цепи внешнего датчика температуры	
1 P1	Недостаточная циркуляция	
1 P2		
1 P3		
Контур ГВС		
2 02	Сбой датчика температуры бойлера	При подключении солнечного коллектора
2 04	Сбой датчика температуры солнечного коллектора	
2 05	Обрыв в цепи датчика t ГВС	
2 07	Максимальная температура солнечного коллектора	
2 08	Антизамерзание (солнечный коллектор)	
Внутренние платы управления		
3 01	Сбой памяти (EEPROM)	
3 02	Нарушение коммуникации (Плата управления - дисплей)	
3 03	Неисправность главной платы управления	
3 05	Неисправность главной платы управления	
3 06	Неисправность главной платы управления	
3 07	Неисправность главной платы управления	
Внешние дополнительные устройства		
4 07	Короткое замыкание или обрыв цепи регулятора комнатной температуры	
Розжиг и обнаружение пламени		
5 01	Нет пламени	
5 02	Обнаружено пламя при закрытом газовом клапане	
5 P3	Отрыв пламени	
Подача воздуха и удаление продуктов сгорания.		
6 01	Сработал датчик дыма	
Мультизональное регулирование		
7 01	Сбой датчика температуры подачи ЗОНА 2	
7 02	Сбой датчика температуры возврата ЗОНА 2	
7 03	Сбой датчика температуры подачи ЗОНА 3	
7 04	Сбой датчика температуры возврата ЗОНА 3	
7 05	Сбой датчика температуры разделителя	
7 06	Перегрев ЗОНА 2	
7 07	Перегрев ЗОНА 3	

Tabel recapitulativ cu codurile de eroare

Circuitul Primar		
1 01	Temperatură excesivă	
1 02	Senzor de presiune în scurt-circuit sau decuplat	
1 03	Circulație insuficientă	
1 04		
1 05		
1 06		
1 07		
1 09	Presiunea instalației > 3 bari	
1 10	Circuit deschis/ Scurtcircuit sondă tur încălzire	
1 12	Circuit deschis/ Scurtcircuit sondă retur încălzire	
1 14	Circuit deschis/ Scurtcircuit sondă externă încălzire	
1 P1	Semnalare circulație insuficientă	
1 P2		
1 P3		
Circuitul Sanitar		
2 02	Sonda Aprind. Joasă Defectă	Pentru cazan cu kitul solar conectat
2 04	Sonda Colector Solar Defectă	
2 05	NTC Intr. Sanit. Deschisa	
2 07	Temp. Colect. Solar Max.	
2 08	Colect. Solar Anti-inghet	
Partea Electronică internă		
3 01	Eroare EEPROM	
3 02	Eroare de comunicare GU-GIU	
3 03	Eroare placa principală	
3 05	Eroare placa principală	
3 06	Eroare placa principală	
3 07	Eroare placa principală	
Partea Electronică externă		
4 07	Circuit deschis/ Scurtcircuit sondă ambiantă (se presente)	
Aprindere și Detectare		
5 01	Lipsă flacără	
5 02	Detectare flacără cu valvă gaz închisă	
5 P3	Detașare flacără	
Alimentare cu aer – Evacuare gaze ardere		
6 01	Intervenția sonda de fum	
Incalzire multizonala		
7 01	Sonda Tur Zona2 Defectă	
7 02	Sonda Retur Zona2 Defectă	
7 03	Sonda Tur Zona3 Defectă	
7 04	Sonda Retur Zona3 Defectă	
7 05	Sonda Separator Hidraulic Defectă	
7 06	Supratemperatură Zona2	
7 07	Supratemperatură Zona3	

**Временная блокировка из-за аномального дымоудаления 6 01**

Это защитное устройство блокирует водонагревательную колонку в случае неисправности в системе дымоудаления. Блокировка агрегата является временной и показывается кодом сбоя 6 01. По прошествии 12 минут колонка перейдет в режим включения. Если неисправность системы дымоудаления была устранена, колонка переходит в рабочий режим, в противном случае она вновь блокируется и повторяет вышеописанный цикл.

**ВНИМАНИЕ**

В случае неисправного функционирования или частого срабатывания этого защитного устройства выключите колонку, обесточьте ее, повернув внешний выключатель в положение ВЫКЛ., перекройте газовый кран и обратитесь в Центр технического обслуживания или к квалифицированному технику для устранения неисправности системы дымоудаления, проверив причину, вызвавшую эту неисправность.

В случае проведения технического обслуживания этого защитного устройства используйте только оригинальные запасные части, строго следуя соответствующим инструкциям.

Это защитное устройство никогда не должно отключаться, так как эксплуатация колонки в его отсутствие подвергает пользователя опасности.

**Защита от замерзания**

Режим защиты от замерзания активируется при включенном электропитании по показаниям датчика температуры на подаче контура отопления: если температура в первичном контуре опускается ниже 8 °C, на две минуты включается насос, подавая воду в течение 1 мин в контур отопления и в течение 2 мин в контур ГВС. Через две минуты циркуляции котел проверяет следующее:

- a) если температура на подаче контура отопления выше 8 °C, циркуляция прекращается;
- b) если температура на подаче контура отопления между 4 и 8 °C, насос работает еще две минуты, после 10 циклов переходит к пункту (c)
- c) если температура на подаче контура отопления ниже 4 °C, производится розжиг горелки (в режиме отопления) на минимальной мощности и будет работать, пока температура не достигнет 33 °C.

Если котел произвел аварийное выключение по перегреву, горелка выключится. В любом случае в контуре отопления будет осуществляться циркуляция воды.

Режим защиты от замерзания запускается (при нормальной работе котла) только при соблюдении следующих условий:

- давление в контуре отопления нормальное;
- имеется электропитание котла (светится символ );
- к котлу осуществляется подача газа.

**Deficiențe de evacuare a fumului (6 01)**

Controlul menționat blochează centrala în cazul în care se înregistrează o anomalie a sistemului de evacuare a gazelor de ardere. Oprirea centralei este temporară; ea este semnalată cu codurile de eroare 601. După 12 minute se reia procedura de aprindere: dacă s-au restabilit condițiile de funcționare, centrale pornește; în caz contrar, ea se blochează și ciclul se repetă.

**ATENȚIE**

**În caz de funcționare necorespunzătoare sau de intervenții repetate, decuplați centrala de la alimentare, poziționând întrerupătorul pe OFF, închideți robinetul de gaze și apelați serviciul de asistență tehnică sau un chemați un instalator calificat petru a remedia defecțiunea.**

**La orice intervenție de întreținere folosiți numai piese de schimb originale și urmăriți indicațiile date.**

**Dispozitivul de protecție nu trebuie deconectat niciodată deoarece ar periclita siguranța utilizatorului.**

**Funcția anti – îngheț**

Dacă sonda NTC tur centrală măsoară o temperatură sub 8°C pompele de recirculare rămân în funcțiune timp de 2 minute și valva cu trei căi (dacă există boiler) în timpul acestei perioade este comutată pe modul sanitar (apă menajeră) și încălzire la intervale de un minut. Pe display este afișat simbolul F cu valoarea temperaturii de tur. După primele două minute de circulație pot apărea următoarele situații:

- A) dacă temperatura de tur este mai mare de 8°C, circulația este întreruptă;
- B) dacă temperatura de tur este cuprinsă între 3°C și 8°C se va efectua o altă circulație de două minute; în cazul în care se efectuează mai mult de 10 cicluri centrala ajunge în situația C.
- C) dacă temperatura de tur este mai mică de 3°C se aprinde arzătorul la puterea minimă până când temperatura ajunge la 33°C.

Cu boilerul, dacă temperatura apei menajere este mai mică de 8°C valva cu trei căi este comutată pe mod sanitar până când temperatura apei menajere ajunge la 12°C, după care timp de două minute se efectuează o post – circulație.

Funcția este activă mereu, cu excepția cazurilor de oprire de siguranță care împiedică funcționarea pompei de recirculare și a sondei NTC de tur.

Protecția anti - îngheț se activează doar dacă centrala este în perfectă stare de funcționare:

- dacă presiunea în instalație este suficientă;
- dacă centrala este alimentată la curent electric;
- dacă gazul este furnizat.

**Настройки, регулировки и диагностика**

Котел дает возможность регулировать все параметры контура отопления и горячего водо-снабжения. Использование меню позволяет настроить котел и подключенные к нему дополнительные устройства так, чтобы обеспечить максимум комфорта при минимуме затрат. Кроме того, с помощью меню можно получить важную информацию о надлежащем функционировании котла. Имеются следующие меню.

<b>2</b>	<b>НАСТРОЙКИ КОТЛА</b>	
2	1	Сервисный код (доступ к сервисным параметрам)
2	2	Основные установки
2	3	Параметры контура отопления - Часть 1
2	4	Параметры контура отопления - Часть 2
2	5	Параметры контура горячего водоснабжения
2	9	Вернуться к заводским установкам
<b>3</b>	<b>СОЛНЕЧНЫЙ КОЛЛЕКТОР И НАКОПИТЕЛЬНЫЙ БОЙЛЕР</b>	
3	0	Основные установки
3	1	Сервисный код (доступ к сервисным параметрам)
3	2	Специальные установки
<b>4</b>	<b>ПАРАМЕТРЫ ЗОНЫ 1</b>	
4	0	Установка температуры в Зоне 1
4	1	Сервисный код (доступ к сервисным параметрам)
4	2	Другие параметры Зоны 1
4	3	Диагностика
4	4	Устройство управления
<b>5</b>	<b>ПАРАМЕТРЫ ЗОНЫ 2</b>	
5	0	Установка температуры в Зоне 2
5	1	Сервисный код (доступ к сервисным параметрам)
5	2	Другие параметры Зоны
5	3	Диагностика
5	4	Устройство управления
5	5	Мультизональное управление
<b>7</b>	<b>ТЕСТИРОВАНИЕ И ОБСЛУЖИВАНИЕ</b>	
<b>8</b>	<b>ТЕХНИЧЕСКИЕ ПАРАМЕТРЫ</b>	
8	1	Сервисный код (доступ к сервисным параметрам)
8	2	Котел
8	3	Установленная температура
8	4	Солнечный коллектор и накопительный бойлер
8	5	Сервис
8	6	Статистика
8	7	НЕ ПОДДЕРЖИВАЕТСЯ
8	8	Журнал неисправностей

**Accesul la Meniurile de setare-reglare - diagnostic**

Cazanul vă permite gestionarea completă a instalației de încălzire și apă caldă menajeră.

Navigarea în interiorul meniurilor vă permite să personalizați funcționarea instalației și a perifericelor aferente acesteia, optimizând astfel confortul și consumul energetic. În plus, meniurile vă pot da multe informații utile cu privire la buna funcționare a cazanului.

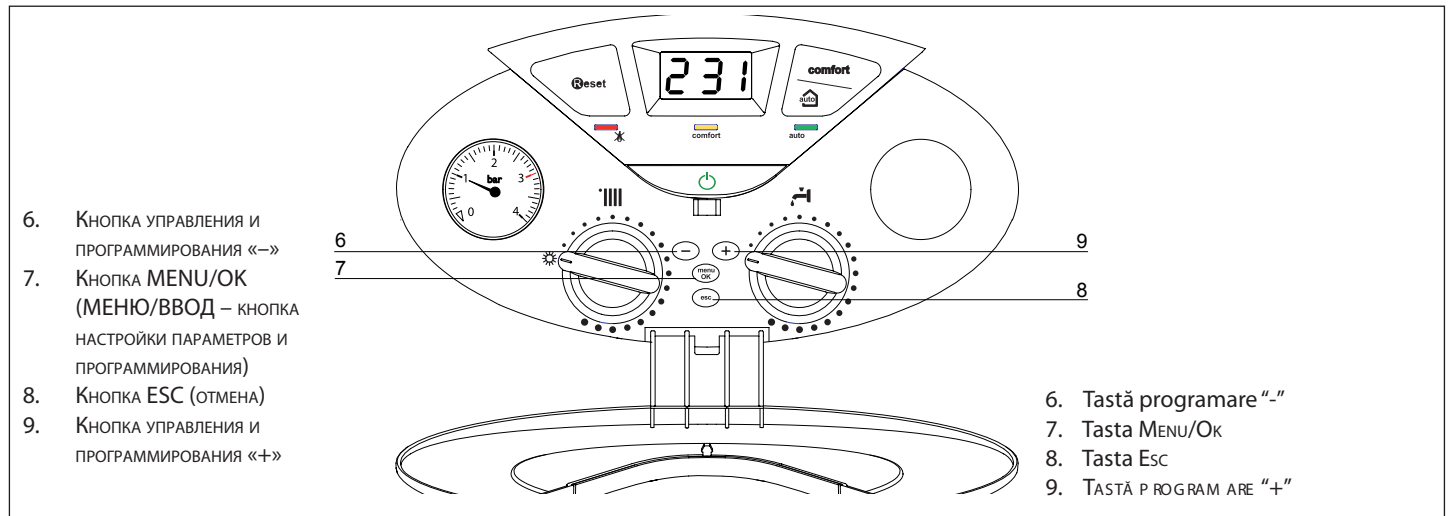
Meniurile disponibile sunt următoarele:

<b>2</b>	<b>Parametri centrală</b>	
2	1	Cod Service ( <i>acces rezervat tehnicianului calificat</i> )
2	2	Configurație generală
2	3	Parametri Incalzire - Partea 1
2	4	Parametri Incalzire - Partea 2
2	5	Apă caldă menajeră
2	9	Meniu 2 Revenire la configurația din fabrică
<b>3</b>	<b>Solar &amp; Boiler</b>	
3	0	Configurație generală
3	1	Cod Service ( <i>acces rezervat tehnicianului calificat</i> )
3	2	Reglaje Speciale
<b>4</b>	<b>Parametri Zona 1</b>	
4	0	Valoare reglaj Zona1
4	1	Cod Service ( <i>acces rezervat tehnicianului calificat</i> )
4	2	Setare Zona 1
4	3	Diagnoza
4	4	Gestionare Dispozitive Zonă
<b>5</b>	<b>Parametri Zona 2</b>	
5	0	Valoare reglata Zona 2
5	1	Cod Service ( <i>acces rezervat tehnicianului calificat</i> )
5	2	Setare Zona 2
5	3	Diagnoza
5	4	Gestionare Dispozitive Zonă 2
5	5	Multizonă
<b>7</b>	<b>Test &amp; Utilități</b>	
<b>8</b>	<b>Parametru de Service</b>	
8	1	Cod Service ( <i>acces rezervat tehnicianului calificat</i> )
8	2	Centrala
8	3	Temperatură centrala
8	4	Solar & Acumulare
8	5	Service
8	6	Statistică
8	7	NE ACTIVE
8	8	Evidență erori

Далее описаны параметры, доступ к которым осуществляется через отдельные меню. Для доступа и изменения значений параметров используются кнопка Меню/ОК и кнопки программирования «←» и «→» (см. рис. ниже). На цифровом дисплее отображаются номера меню, подменю и параметров.

Parametrii referitori la fiecare meniu sunt specificați în paginile care urmează.

Accesarea și modificarea parametrilor se face apăsând tasta MENU/OK și rotind encoderul (vezi fig de mai jos). Pe display va apărea descrierea meniurilor și a fiecărui parametru.



Номера подменю и параметра отображаются на дисплее.

Чтобы войти в меню, откройте крышку панели управления и действуйте следующим образом.

1. Нажмите кнопку Меню/ОК. Высвечивается первая цифра: **000**.
2. Чтобы выбрать меню, нажмите кнопки программирования **←** и **→**. Пример: „**200**”.
3. Нажмите кнопку Меню/ОК. Высвечивается запрос на код доступа в меню (если это предусмотрено), например “**210**”. Внимание! Доступ в некоторые меню разрешен только квалифицированному специалисту по коду доступа.
4. Нажмите кнопку Меню/ОК. Высвечивается **222**.
5. Чтобы ввести код доступа, нажимайте кнопки программирования **←** и **→**. Пример: **234**.
6. Чтобы войти в подменю, нажмите кнопку Меню/ОК. Высвечиваются первая и вторая цифры, например, “**220**”.
7. Чтобы выбрать подменю, нажмите кнопки программирования **←** и **→**. Пример: „**220**”.
8. Чтобы получить доступ к параметрам в подменю, нажмите кнопку Меню/ОК. Высвечиваются все три цифры, например, “**230**”.
9. Чтобы выбрать параметр, нажимайте кнопки программирования **←** и **→**. Пример: **231**.
10. Чтобы задать значение параметра, нажмите кнопку Меню/ОК. Высвечивается текущее значение параметра, например, “**15**”  
Примечание. Значение параметра высвечивается в течение 20 с, затем попеременно высвечиваются номер меню, подменю и параметра и значение параметра, например, “**10 > 231**”.
11. Чтобы изменить значение параметра, нажимайте кнопки программирования **←** и **→**. Пример: „**15**”.
12. Чтобы занести новое значение параметра в память, нажмите кнопку Меню/ОК. Чтобы выйти из меню без сохранения нового значения, нажмите кнопку Esc.

Чтобы закончить работу с меню, нажимайте кнопку Esc до восстановления обычного вида дисплея. Вход в подменю, не требующих кода доступа, осуществляется непосредственно из меню.

Pe ecran, informațiile cu privire la meniuri și la fiecare parametru sunt indicate de cifrele evidențiate în desen și de textul care apare.

Pentru a avea acces la Meniul 2, deschideți ușa și procedați astfel:

1. apăsați tasta MENU/OK pe ecran va apărea, intermitent, cifra **000**
2. apăsați tastele de PROGRAMARE **←** și **→** pentru a selecta meniul, de ex., **200**
3. apăsați tasta MENU/OK pe ecran vor apărea primele două cifre și vi se va cere codul de acces “**210**”  
**Atenție!** Meniurile speciale, care pot fi modificate numai de instalatorii specializați, pot fi accesate numai după introducerea codului de acces.
4. apăsați tasta MENU/OK pe ecran va apărea **222**
5. apăsați tastele de PROGRAMARE **←** și **→**, pentru a alege codul **234**.
6. apăsați tasta MENU/OK pentru a alege sub-meniul dorit; pe ecran vor apărea, intermitent, primele două cifre “**220**”
7. apăsați tastele de PROGRAMARE **←** și **→** pentru a selecta un submeniu, de ex., **230**
8. apăsați tasta MENU/OK pentru a accesa parametrii sub-meniului; vor apărea – intermitent – cifrele “**230**”
9. apăsați tastele de PROGRAMARE **←** și **→** pentru a selecta un parametru, de ex., **231**
10. apăsați tasta MENU/OK pentru a accesa acest parametru; pe ecran va apărea valoarea, de ex. “**15**”  
**Notă:** Valoarea parametrului va fi afișată 20 de secunde, după care, alternativ, vor apărea indicațiile despre parametru de ex “**10 > 231**”
11. apăsați tastele de PROGRAMARE **←** și **→** pentru a introduce o nouă valoare, de ex., **15**
12. apăsați tasta MENU/OK pentru a memora modificarea sau tasta Esc pentru a anula modificarea.

Apăsați Esc pentru a vă întoarce la pagina obișnuită.

Pentru a accesa celelalte meniuri, care nu au nevoie de codul de acces, trecerea de la meniuri la sub-meniuri este directă.

Меню	Подменю	Параметр	Описание	Диапазон	ааЗаводская установка	
------	---------	----------	----------	----------	-----------------------	--

2	НАСТРОЙКИ КОТЛА					
2	1		Сервисный код		222	нажимайте кнопки программирования $\oplus$ до отображения кода 234 и нажмите кнопку Menu/Ok
2	2	<b>ОСНОВНЫЕ УСТАНОВКИ КОТЛА</b>				
2	2	0	Плавный розжиг	от 0 до 90	0	См. раздел «Настройка и проверка газовой части»
2	2	1	Температура включения защиты от замерзания (в помещении)	от 2 до 10 (°C)		Доступно если подсоединено дополнительное устройство для контроля температуры посредством шины данных
2	2	5	Задержка зажигания в режиме отопления	0= ВЫКЛ 1= 10 секунд 2= 90 секунд 3= 210 секунд	0	
2	2	8	Версия котла НЕ ИЗМЕНЯТЬ!!!	от 0 до 5	0	ТОЛЬКО ДЛЯ СПЕЦИАЛИСТА - Используется только при замене электронной платы управления
2	3	<b>ПАРАМЕТРЫ КОНТУРА ОТОПЛЕНИЯ - ЧАСТЬ 1</b>				
2	3	0	Абсолютная максимальная мощность в режиме отопления	от 0 до 99		ТОЛЬКО ДЛЯ СПЕЦИАЛИСТА - Используется только при замене электронной платы См. раздел «Настройка и проверка газовой части»
2	3	1	Максимальная установленная мощность в режиме отопления	от 0 до 99		См. раздел «Настройка и проверка газовой части»
2	3	5	Режим защиты от частых включений	0 = Ручной выбор 1 = Автоматический выбор	1	См. раздел «Настройка и проверка газовой части»
2	3	6	Время задержки розжига (режим защиты от частых включений)	от 0 до 7 (минут)	3	Если 235 = 0
2	3	7	Постциркуляция в режиме отопления	от 0 до 15 (минут)	3	
2	3	8	Управление скоростью насоса	0 = Низкая скорость 1 = Высокая скорость 2 = Автоматическое управление (модуляция)	2	
2	3	9	Установка $\Delta T$ для автоматического управления насосом	от 10 до 30 (°C)	20	Параметр доступен для изменения, если в пункте меню 238 выбран подпункт Автоматическое управление
			<p><math>\Delta T</math> (подача - обратка) - разница температур для управления скоростью циркуляционного насоса в режиме Автоматического управления. Этот параметр используется для установки разницы температур теплоносителя - <math>\Delta T</math> на входе (обратка) и выходе (подача) из котла, которая определяет автоматическое переключение циркуляционного насоса между низкой и высокой скоростями работы.</p> <p>Например, если Вы в пункте меню 239 установили <math>\Delta T = 20</math> °C, а при работе котла <math>T_{под-Тобр} &gt; 20</math>°C, то циркуляционный насос автоматически будет переключен на высокую скорость. Если <math>T_{под-Тобр} &lt; (20 - 2)</math> °C, то циркуляционный насос будет переключен на низкую скорость. Минимальное время ожидания между переключением скорости составляет 5 минут.</p>			
2	4	<b>ПАРАМЕТРЫ КОНТУРА ОТОПЛЕНИЯ - ЧАСТЬ 1</b>				
2	4	3	Поствентиляция после работы в режиме отопления	0 = ВЫКЛЮЧЕНО 1 = ВКЛЮЧЕНО	0	
2	4	4	Период ожидания (AUTO)	от 0 до 60 (минут)		Можно установить только в случае использования комнатного термостата (ВКЛ/ВЫКЛ) и при определенных температурных настройках (в меню 421 или 521 должен быть выбран пункт 4) Этот параметр используется для установки времени задержки перед автоматическим повышением температуры в подающей линии котла, с шагом 4°C (максимум 12°C). Если значение данного параметра установлено на 00, то функция не активна.
2	4	7	Тип устройства для контроля давления в контуре отопления	0 = Только температурные датчики 1 = Реле давления 2 = Датчик давления	0	ТОЛЬКО ДЛЯ СПЕЦИАЛИСТА - Используется только при замене электронной платы управления
2	4	8	НЕ ПОДДЕРЖИВАЕТСЯ			
2	5	<b>КОНТУР ГОРЯЧЕГО ВОДОСНАБЖЕНИЯ</b>				
2	5	0	Режим «КОМФОРТ»	0 = Выключено 1 = 30 минут после работы в режиме ГВС 2 = Всегда активен	0	30 минут после работы в режиме ГВС = режим активен в течение 30 минут после последнего разбора горячей воды
			Режим «КОМФОРТ» необходим для повышения уровня комфорта во время пользования горячей водой. С помощью этого режима котел поддерживает вторичный теплообменник в нагретом состоянии (в режиме ожидания). Это позволяет при водоразборе очень быстро получить горячую воду. Когда режим активен на дисплее появляется надпись КОМФОРТ (COMFORT). Также этот режим может быть включен или выключен с панели управления при помощи кнопки «Comfort».			
2	5	1	Задержка ВКЛ режима КОМФОРТ	от 0 до 120 (минут)	0	
2	5	2	Задержка ВКЛ режима ГВС	от 5 до 200 (от 0,5 до 20 секунд)	5	

menu	submenu	parametru	Descriere	interval	Setare din fabrică	
------	---------	-----------	-----------	----------	--------------------	--

2	PARAMETRI CENTRALĂ						
2	1	COD SERVICE			222	apăsați tastele de programare $\ominus$ și $\oplus$ pentru a selecta 234, după care apăsați tasta MENU/OK	
2	SETĂRI GENERALE ALE CENTRALEI						
2	2	0	Aprindere ușoară	De la 0 la 99	0	Vezi paragraful Setări gaz	
2	2	1	Zona Temp. Anti-înghet	De la 2 la 10 (°C)	5	Activ numai când este conectat dispozitivul BUS	
2	2	NEACTIVATA					
2	2	5	Aprindere cu întârziere încălzire	0= Dezactivata 1= 10 secunde 2= 90 secunde 3= 210 secunde	0	ACTIV NUMAI CU KITUL 2 ZONE CLIP-IN CONECTAT	
2	2	8	Vers. Centrala – NU SE POATE MODIFICA	da 0 a 5	0	DOAR PENTRU SERVICE – a se folosi doar ca înlocuitor al P.C.B.	
2	PARAMETRII CENTRALEI TERMICE - PARTEA 1						
2	3	0	Putere maximă absoluta pe incalzire	De la 0 la 99		DOAR PENTRU SERVICE – a se folosi doar ca substituent al P.C.B. Vezi paragraful Setări gaze	
2	3	1	Puterea maxima pe incalzire Încălzire ajustabilă	De la 0 la 99		Vezi paragraful Setări gaze	
2	3	5	Modul timp anticiclu	0 = Manual- 1 = automat	1	Vezi paragraful Setări gaze	
2	3	6	Timp anticiclu (dacă 235 = 0)	De la 0 la 7 (minute)	3		
2	3	7	Postcirculație pompă pe incalzire	De la 0 la 15 (minutes) o CO (continuu)	3		
2	3	8	Control viteză pompă	0 = viteză redusă 1 = viteză mare 2 = Modulație	2		
2	3	9	Setare Delta T pompă	De la 10 la 30 (°C)	20	Parametrul va fi setat dacă este setat pe modulație controlul vitezei pompei (237)	
			Acest parametru se poate folosi pentru a stabili diferența dintre temperaturile turului și ale returului, care determină comutarea de pe viteză redusă pe viteză mare la pompa de circulație. Ex: param. 239 = 20 dacă T <sub>tur</sub> - T <sub>retur</sub> > 20°C; pompa de circulație va fi activată la viteza maximă. Dacă T <sub>tur</sub> - T <sub>retur</sub> < 20 - 2°C; pompa de circulație se va activa la viteza minimă. Timpul minim de așteptare între schimbările vitezei este de 5 minute.				
2	PARAMETRI INCALZIRE - PARTEA 1						
2	4	3	Postventilația de după solicitarea de incalzire	0 = OFF (durata 5 secunde) 1 = ON (durata 3 minute)	0		
2	4	4	Timp de functionare intensa	De la 0 la 60 (minutes)		Activată doar cu termostatul de cameră on/off și reglarea temperaturii activată (parametrii 421 și 521 pe 04 = reglarea de bază a temperaturii)	
			Acest parametru poate fi folosit pentru setarea temporizării înainte de creșterea automată a temperaturii debitului în trepte de câte 4°C (max. 12°C). Dacă valoarea acestui parametru rămâne la 00 funcția nu este activată.				
2	4	7	Dispozitiv de detectare a presiunii centralei	0 = numai sonde de temperatură 1 = buton presiune 2 = senzor presiune	0	DOAR PENTRU SERVICE – a se folosi dar la înlocuirea P.C.B.	
2	4	NEACTIVATA					
2	APĂ CALDĂ MENAJERĂ						
2	5	0	FUNCȚIA CONFORT	0 = Disabilitata 1 = Temporizata 2 = Sempre activa	0	În funcție de timp = Activă timp de 30 minute după o comandă D.H.W.	
			Funcția "CONFORT" se poate folosi pentru a crește nivelul de confort al utilizatorului de apă caldă. Această funcție menține cald schimbătorul secundar în perioadele de inactivitate a centralei; aceasta crește nivelul inițial de încălzire a apei extrase, iar apa se livrează la o temperatură mai mare. Atunci apăsați tasta MENU/OK pentru a permite modificarea. Odată funcția activată, va apărea textul CONFORT pe afișaj. Această funcție poate fi activată sau dezactivată și apăsând tasta COMFORT.				
2	5	1	Timp Anticiclaaj Confort	da 0 a 120 (minute)	0		
2	5	2	Întârz. START Sanit.	da 5 a 200 (da 0,5 a 20 secunde)	5		

Меню	Подменю	Параметр	Описание	Диапазон	ааЗаводская установка	
2	5	3	Логика отключения котла в режиме ГВС	0 = Защита от накипи (при температуре 67°C) 1 = При температуре, превышающей заданную на 4°C	0	ТОЛЬКО ДЛЯ СПЕЦИАЛИСТА - Используется только при замене электронной платы управления
2	5	4	Поствентиляция и постциркуляция после разбора горячей воды	0 = ВЫКЛЮЧЕНО 1 = ВКЛЮЧЕНО	0	
2	5	5	Задержка включения котла в режиме отопления после работы в режиме ГВС	от 0 до 30 (минут)	0	
2	9	<b>ВОЗВРАТ К ЗАВОДСКИМ НАСТРОЙКАМ</b>				
2	9	0	Вернуться к заводским настройкам	Сбросить? ОК = ДА, esc = НЕТ	0	
3	<b>СОЛНЕЧНЫЙ КОЛЛЕКТОР И НАКОПИТЕЛЬНЫЙ БОЙЛЕР</b>					
3	0	<b>ОСНОВНЫЕ УСТАНОВКИ</b>				
3	0	0	Установленная температура воды в бойлере			
3	0	1	Гистерезис температуры воды в бойлере	от 0 до 25 (°C)	0	ТОЛЬКО при подключении комплекта солнечного коллектора
3	0	2	Пониженная температура воды в бойлере			
3	1	<b>СЕРВИСНЫЙ КОД</b>			222	нажимайте кнопки программирования (+) до отображения кода 234 и нажмите кнопку Menu/Ok
3	2	<b>СПЕЦИАЛЬНЫЕ УСТАНОВКИ</b>				
3	2	0	Функция защиты от бактерий ("Антилегионелла")			
3	2	3	Разница температур коллектора для включения насоса	от 0 до 30 (°C)	8	ТОЛЬКО при подключении комплекта солнечного коллектора
3	2	4	Разница температур коллектора для выключения насоса	от 0 до 30 (°C)	4	
3	2	5	Минимальная температура коллектора для включения насоса	от 10 до 90 (°C)	30	
3	2	6	Температура при плохом расположении датчика		0	
3	2	7	Защита от перегрева воды в бойлере		0	
3	2	9	Температура защиты от замерзания коллектора	от -20 до +5 (°C)	-20	
4	<b>ПАРАМЕТРЫ ЗОНЫ 1</b>					
4	0	<b>УСТАНОВКА ТЕМПЕРАТУРЫ В ЗОНЕ 1</b>				
4	0	0	Установка дневной температуры	от 16 до 30 (°C)	19	Установленная дневная температура - доступно только если подключено дополнительное устройство посредством шины передачи данных
4	0	1	Установка ночной температуры	от 16 до 30 (°C)	16	Установленная ночная температура - доступно только если подключено дополнительное устройство посредством шины передачи данных
4	0	2	Фиксированная температура в контуре отопления	от 35 до 85 (°C)	70	Доступна только если в пункте меню 421 выбран режим «Фиксированная температура в контуре отопления»
4	1	Сервисный код			222	Вращайте ручку-регулятор по часовой стрелке до отображения кода 234 и нажмите кнопку Menu/Ok
4	2	<b>ДРУГИЕ ПАРАМЕТРЫ ЗОНЫ 1</b>				
4	2	0	Температурный диапазон ЗОНЫ 1 НЕ ИЗМЕНЯТЬ!!!			
4	2	1	Выбор типа терморегуляции	0 = Фиксированная температура в контуре отопления 1 = Базовая терморегуляция (AUTO) 2 = По температуре в помещении 3 = По уличной температуре 4 = По температуре в помещении и уличной температуре	1	Для включения терморегуляции нажмите кнопку «AUTO»



meniu	submeniu	parametru	Descriere	interval	Setare din fabrică	
2	5	3	Funcția comutare D.H.W.	0 = Anticalcar (oprită la > 67°C) 1 = la 4°C peste punctul setat	0	
2	5	4	Postcirculația și postventilația după cererea de apă caldă menajera	0 = OFF 1 = ON (= 3 minute)	0	
2	5	5	Întârz. Sanit.->Încălz.	da 0 a 30 (minute)	0	
2	9	<b>MENIU 2 RESETARE</b>				
2	9	0	MENIU 2 RESETARE	"Reset?OK=da, Esc=nu"		Resetarea parametrilor din fabrică
3	<b>CENTRALE CU BOILER (INTERIOR SAU EXTERIOR) ȘI CENTRALĂ CU KIT SOLAR</b>					
3	0	<b>REGLAJE GENERALE</b>				
3	0	0	Reglare Temp Acumulare - NEACTIVATA			
3	0	1	Reglare DeltaT Acumulare-leșire - NEACTIVATA	da 0 a 25 (°C)	0	activ numai cu kitul solar Clip-in conectat
3	1	<b>COD SERVICE</b>			222	apăsăți tastele de programare $\ominus$ și $\oplus$ pentru a selecta 234, după care apăsăți tasta MENU/OK
3	2	<b>REGLAJE SPECIALE</b>				
3	2	0	Funcție Anti Legionela - NEACTIVATA			
3	2	3	DeltaT Colect. x Activ. Pompă	da 0 a 30 (°C)	8	Activ numai cu kitul solar Clip-in conectat
3	2	4	DeltaT Colect. x Stop Pompă	da 0 a 30 (°C)	4	
3	2	5	Min. Colect. Temp x Activ. Pompă	da 10 a 90 (°C)	30	
3	2	6	Input Colector		0	
3	2	7	Funcție Recooling		0	
3	2	9	Temp Antig. Colector	da -20 a +5 (°C)	-20	
4	<b>PARAMETRI ZONA 1</b>					
4	0	<b>SETARE TEMPERATURĂ ZONA 1</b>				
4	0	0	Se setează temperatura de zi pentru Zona 1	De la 16 la 30 (°C)	19	Activ numai când este conectat dispozitivul BUS
4	0	1	Se setează temperatura de noapte pentru Zona 1	De la 16 la 30 (°C)	16	
4	0	2	Se stabilește temperatura ide incalzire	De la 35 la 85 (°C)	70	
4	1	<b>COD SERVICE</b>			222	apăsăți tastele de programare $\ominus$ și $\oplus$ pentru a selecta 234, după care apăsăți tasta MENU/OK
4	2	<b>REGLAJE ZONA 1</b>				
4	2	0	Interval temperatură Zona 1 A NU SE MODIFICA	Activ numai cu modulele de gestionare a zonelor de incalzire		
4	2	1	Selectarea tipul de termoreglare	0 = Temperatură debit constant 1 = termoreglare de bază 2 = numai temperatura camerei 3 = numai temperatura exterioară 4 = temperatura camerei + exterioară	1	Pentru a activa termoreglarea, apăsăți butonul Auto. Pe afișaj apare simbolul

Меню	Подменю	Параметр	Описание	Диапазон	Заводская установка		
4	2	2	Наклон кривой нагрева в ЗОНЕ 1  <i>Если используется датчик уличной температуры, то теплоноситель на выходе из котла имеет температуру, которая зависит от температуры на улице и типа контура отопления, т.е. от типа кривой нагрева.</i>  <i>Кривая нагрева должна быть выбрана в соответствии с расчетной температурой контура отопления и свойств ограждающих конструкций, т.е. свойств помещения.</i>	от 0_2 до 3_5	1_5	Возможно изменить, только если подключен датчик уличной температуры	
4	2	3	Параллельный сдвиг кривой нагрева ЗОНА 1  <i>Параллельный сдвиг кривой нагрева предназначен для адаптации котла под параметры контура отопления, и позволяет корректировать температуру в подающей линии контура отопления в соответствии с комнатной температурой. При настройках данного параметра, вращая ручку-регулятор «<math>\ominus</math>» и «<math>\oplus</math>», кривая нагрева может быть параллельно сдвинута, как показано на графике выше. Значение сдвига отображается на дисплее в пределах от -20 до +20 °C</i>	от -20 до +20 °C	0		
4	2	4	Влияние комнатной температуры на температуру теплоносителя в подающей линии контура отопления.	от 0 до 20	20	<i>Если установлено = 0, то комнатная температура не влияет на расчет температуры теплоносителя. Если установлено = 20, то комнатная температура максимально влияет на расчет температуры теплоносителя, возможно, только если подсоединено дополнительное устройство посредством шины данных</i>	
4	2	5	Максимальная температура теплоносителя в ЗОНЕ	от 40 до 82 (°C)	82		
4	2	6	Минимальная температура теплоносителя в ЗОНЕ 1	от 40 до 82 (°C)	40		
4	3	<b>ДИАГНОСТИКА</b>				Только отображение параметров	
4	3	0	Комнатная температура в ЗОНЕ 1 - доступно если подсоединено дополнительное устройство посредством шины передачи данных				
4	3	1	Температура в подающей линии контура отопления в ЗОНЕ 1 доступно если подсоединено дополнительное устройство посредством шины передачи данных				
4	3	2	Запрос отопление - ЗОНА 1	0 = ВЫКЛЮЧЕН - 1 = ВКЛЮЧЕН			
4	3	3	Состояние циркуляционного насоса в ЗОНЕ 1	0 = ВЫКЛЮЧЕН 1 = ВКЛЮЧЕН		ТОЛЬКО при подключении дополнительного модуля управления	
4	4	<b>ДОПОЛНИТЕЛЬНЫЕ УСТРОЙСТВА - ЗОНА 1</b>					
4	4	0	Управление насосом - ЗОНА 1	0 = ВЫКЛЮЧЕН 1 = ВКЛЮЧЕН		ТОЛЬКО при подключении дополнительного модуля управления	
5	<b>ПАРАМЕТРЫ ЗОНЫ 2</b>						
5	0	<b>УСТАНОВКА ТЕМПЕРАТУРЫ В ЗОНЕ 2</b>					
5	0	0	Установка дневной температуры - доступно, только если подключено дополнительное устройство посредством шины передачи данных	от 16 до 30 (°C)	20	Установленная дневная температура	
5	0	1	Установка ночной температуры - доступно, только если подключено дополнительное устройство посредством шины передачи данных	от 16 до 30 (°C)	16	Установленная дневная температура	
5	0	2	Фиксированная температура в контуре отопления	от 35 до 85 (°C)	70	Доступна только если в пункте меню 521, выбран режим «Фиксированная температура в контуре отопления»	
5	1	<b>СЕРВИСНЫЙ КОД</b>				222	нажимайте кнопки программирования $\oplus$ до отображения кода 234 и нажмите кнопку Menu/Ok
5	2	<b>ДРУГИЕ ПАРАМЕТРЫ ЗОНЫ 2</b>					
5	2	0	Температурный диапазон ЗОНЫ 2 НЕ ИЗМЕНЯТЬ!!!	ТОЛЬКО при подключении дополнительного модуля управления			
5	2	1	Выбор типа терморегуляции	0 = Фиксированная температура в контуре отопления 1 = Базовая терморегуляция 2 = По температуре в помещении 3 = По уличной температуре 4 = По температуре в помещении и уличной температуре	0	Для включения терморегуляции нажмите кнопку «АВТО»	

menu	submenu	parametru	Descriere	interval	Setare din fabrică	
4	2	2	Selectare curbă termoreglare <i>Când se folosește un senzor exterior, centrala calculează cea mai potrivită temperatură de furnizat, ținând cont de temperatura de afară și de tipul sistemului. Tipul curbei trebuie selectat în concordanță cu temperatura proiectată a sistemului și natura dispersiilor prezente în structură. Pentru structurile cu temperatură înaltă, se poate alege una dintre curbele exemplificate mai jos.</i>	da 1_0 a 3_5	1_5	
4	2	3	Deplasare paralelă curbă <i>Pentru a adapta curba termică la exigențele instalației este posibil să deplasați paralel curba (să alegeți una din curbele paralele) pentru a modifica temperatura pe tur calculată și deci temperatura din mediul ambiant. Accesați parametrul i nacișniție tastele de PROGRAMARE (-) și (+) pentru a deplasa paralel curba, după indicațiile din figura de mai jos. Valoarea este lizibilă pe display, de la -20 a +20. Fiecare pas mărește cu 1°C temperatura pe circuitul de tur (față de valoarea de set-point). Cu funcția Termoreglare activată, deplasarea curbei de temperatura este posibilă și prin rotirea butonului de incalzire</i>	De la - 20 la + 20	0	
4	2	4	Senzorul din cameră influențează calcularea temperaturii – termoreglarea activată	da 0 a 20	20	<i>Dacă setarea = 0 temperatura camerei nu influențează calculul pct. prestabilit Dacă setarea = 20, temperatura camerei influențează la maximum calculul temperaturii – activă numai dacă este conectat dispozitivul BUS</i>
4	2	5	Temperatura maxima de incalzire Zona 1	De la 35 la 85 (°C)	82	
4	2	6	Temperatura minima de incalzire Zona 1	De la 35 la 85 (°C)	40	
4	3	<b>DIAGNOSTICE</b>				
4	3	0	Temp Ambientă Zona 1 – Activă numai dacă este conectat dispozitivul BUS			
4	3	1	Temp Reglată – Activă numai dacă este conectat dispozitivul BUS			
4	3	2	Stadiu Cerere Căldură din Zona 1	0 = OFF (oprită) - 1 = ON (pornită)		
4	3	3	Stadiu Pompa Zona 1	0 = OFF (oprită) - 1 = ON (pornită)		Activ numai cu modulele de gestionare a zonelor de incalzire
4	4	<b>GESTIONARE DISPOZITIVE ZONĂ</b>				
4	4	0	Control Pompa Z1 - Activ numai cu modulele de gestionare a zonelor de incalzire			
5	<b>PARAMETRI ZONA 2</b>					
5	<b>SETAREA TEMPERATURII ZONA 2</b>					
5	0	0	Se setează temperatura de zi pentru Zona 2	De la 16 la 30 (°C)	19	Activ numai când este conectat dispozitivul BUS
5	0	1	Se setează temperatura de noapte pentru Zona 2	De la 16 la 30 (°C)	16	
5	0	2	Se stabilește temperatura încălzirii centrale	De la 35 la 85 (°C)	70	Se va seta numai cu temperatura de debit constant a termoreglării (vezi 521)
5	1	<b>COD SERVICE</b>			222	apăsați tastele de programare (-) și (+) pentru a selecta 234, după care apăsați tasta MENU/OK
5	2	<b>REGLAJE ZONA 2</b>				
5	2	0	Plajă Temp	Activ numai cu modulele de gestionare a zonelor de incalzire		
5	2	1	Selezione Tipologia Termoregolazione in base alle periferiche connesse	0 = Temperatură debit constant 1 = termoreglare de bază 2 = numai temperatura camerei 3 = numai temperatura exterioară 4 = temperatură cameră + exterioară	0	Pentru a activa termoreglarea apăsați butonul Auto. Pe afișaj apare simbolul.

Меню	Подменю	Параметр	Описание	Диапазон	ааЗаводская установка	
5	2	2	Наклон кривой нагрева в ЗОНЕ 2	от 0_2 до 3_5	1_5	См. меню 4 Возможно изменить, только если подключен датчик уличной температуры
			<i>Если используется датчик уличной температуры, то теплоноситель на выходе из котла имеет температуру, которая зависит от температуры на улице и типа контура отопления, т.е. от типа кривой нагрева. Кривая нагрева должна быть выбрана в соответствии с расчетной температурой контура отопления и свойств ограждающих конструкций, т.е. свойств помещения.</i>			
5	2	3	Параллельный сдвиг кривой нагрева ЗОНА 2	от - 20 до + 20 °С	0	
			<i>Параллельный сдвиг кривой нагрева предназначен для адаптации под параметры контура отопления, и позволяет корректировать температуру в подающей линии контура отопления в соответствии с комнатной температурой. При настройках данного параметра, вращая ручку-регулятор «<math>\ominus</math>» и «<math>\oplus</math>», кривая нагрева может быть параллельно сдвинута, как показано на графике выше. Значение сдвига отображается на дисплее в пределах от - 20 до + 20 °С</i>			
5	2	4	Влияние комнатной температуры на температуру теплоносителя в подающей линии контура отопления.	от 0 до 20	20	
			<i>Если установлено = 0, то комнатная температура не влияет на расчет температуры теплоносителя. Если установлено = 20, то комнатная температура максимально влияет на расчет температуры теплоносителя, возможно, только если подсоединено дополнительное устройство посредством шины данных</i>			
5	2	5	Максимальная температура теплоносителя в ЗОНЕ 2	от 40 до 82 (°С)	82	
5	2	6	Минимальная температура теплоносителя в ЗОНЕ 2	от 40 до 82 (°С)	40	
5	3	<b>ДИАГНОСТИКА</b>				
5	3	0	Комнатная температура в ЗОНЕ 2 - только при подключенном устройстве управления посредством шины передачи данных (BUS)			
5	3	1	Температура в подающей линии контура отопления в ЗОНЕ 2 - только при подключении дополнительного модуля управления			
5	3	2	t обратной линии (отопление) (°С) - только при подключении дополнительного модуля управления			
5	3	3	Заданная t подачи (отопление) - только при подключенном устройстве управления посредством шины передачи данных (BUS)			
5	3	4	Запрос отопление - ЗОНА 2	0 = ВЫКЛЮЧЕН - 1 = ВКЛЮЧЕН		
5	3	5	Запрос отопление - ЗОНА 2	0 = ВЫКЛЮЧЕН - 1 = ВКЛЮЧЕН		
5	4	<b>ДОПОЛНИТЕЛЬНЫЕ УСТРОЙСТВА - ЗОНА 2</b>				
5	4	0	Режим тестирования - ЗОНА 2 -	0 = ВЫКЛЮЧЕН 1 = ВКЛЮЧЕН 2 = РУЧНОЙ	0	ТОЛЬКО при подключенном устройстве управления посредством шины передачи данных (BUS)
5	4	1	Управление клапаном - ЗОНА 2	0 = ВЫКЛЮЧЕН 1 = Открыт 2 = Закрыт	0	
5	4	2	Управление насосом - ЗОНА 2	0 = ВЫКЛЮЧЕН - 1 = ВКЛЮЧЕН	0	
5	5	<b>МУЛЬТИЗОНАЛЬНОЕ РЕГУЛИРОВАНИЕ</b>				
5	5	0	Температура коллектора - НЕ ПОДДЕРЖИВАЕТСЯ			ТОЛЬКО при подключенном устройстве управления посредством шины передачи данных (BUS)
5	5	1	Фактическая температура подачи	от 0 до 40 (°С)	5	
7	<b>ТЕСТЫ И ПРОВЕРКА</b>					
7	0	0	Режим проверки. Вращайте ручку-регулятор на панели управления для выбора различных параметров для проверки	t -- = Максимальная мощность в режиме отопления t ~ = Максимальная мощность в режиме ГВС t _ = Минимальная мощность	t --	Режим проверки также можно включить, удержав кнопку Reset (Сброс) в течении 10 секунд. Функция автоматически отключится после 10 минут работы или после нажатия кнопки Esc
7	0	1	Режим «АНТИВОЗДУХ» - принудительное удаление воздуха из контура отопления	Нажмите кнопку Меню/Ок для включения		См. Раздел «Принудительное автоматическое удаление воздуха из контура отопления»
8	<b>СЕРВИСНЫЕ ПАРАМЕТРЫ</b>					
8	1	<b>СЕРВИСНЫЙ КОД</b>			222	нажимайте кнопки программирования $\oplus$ до отображения кода 234 и нажмите кнопку Меню/Ок
8	2	<b>КОТЕЛ</b>				
8	2	0	Модуляция	от 0 до 165 мА		
8	2	1	НЕ ПОДДЕРЖИВАЕТСЯ			
8	2	2	НЕ ПОДДЕРЖИВАЕТСЯ			
8	2	3	Скорость циркуляционного насоса	0 = ВЫКЛ 1 = Низкая скорость 2 = Высокая скорость		
8	2	4	Положение трехходового клапана	0 = Режим ГВС 1 = Режим ОТОПЛЕНИЯ		
8	2	5	Расход воды контура ГВС (л/мин)	0 -30		
8	2	6	НЕ ПОДДЕРЖИВАЕТСЯ			

menu	submenu	parametru	Descriere	interval	Setare din fabrică		
5	2	2	Pantă Zona 1	De la 0_2 la 3_5	1_5	vezi pagina precedenta	
			<i>Când se folosește un senzor exterior, centrala calculează cea mai potrivită temperatură de furnizat, ținând cont de temperatura exterioară și de tipul sistemului. Tipul curbei trebuie selectat în concordanță cu temperatura proiectată a sistemului și natura dispersiilor prezente în structură. Pentru structurile cu temperatură înaltă, se poate alege una dintre curbele exemplificate mai jos.</i>				
5	2	3	Transfer curbă paralelă Zona 2 compensare	de la - 20 la + 20	0		
			<i>Pentru a adapta curba termică la exigențele instalației este posibil să deplasați paralel curba (să alegeți una din curbele paralele) pentru a modifica temperatura pe tur calculată și deci temperatura din mediul ambiant. Accesați parametrul i nacișniție tastele de PROGRAMARE <math>\ominus</math> și <math>\oplus</math> pentru a deplasa paralel curba, după indicațiile din figura de mai jos. Valoarea este lizibilă pe display, de la -20 a +20. Fiecare pas mărește cu 1°C temperatura pe circuitul de tur (față de valoarea de set-point). Cu funcția Termoreglare activată, deplasarea curbei de temperatura este posibilă și prin rotirea butonului de incalzire</i>				
5	2	4	By accessing this parameter and turning knob senzorul din cameră influențează calcularea temperaturii – termoreglarea activată	De la 0 la 20	20		
			<i>dacă setarea = 0, temperatura camerei nu influențează calculul punctului prestabilit Dacă setarea = 20, temperatura camerei are o influență maximă asupra calculării temperaturii – activă doar dacă dispozitivul BUS este conectat</i>				
5	2	5	Temperatura maxima de incalzire Zona 2	De la 35 la 85 (°C)	82		
5	2	6	Temperatura minima de incalzire Zona 2	De la 35 la 85 (°C)	40		
5	3	<b>DIAGNOSTICE</b>					
5	3	0	Temp Ambientă Zona 2 (°C) – Activă numai când dispozitivul BUS este conectat				
5	3	1	Temp C.Tur Zona 2 (°C) – Activă numai cu modulele de gestionare a zonelor de incalzire				
5	3	2	Temperatură retur Zona 2 (°C) – Activă numai cu modulele de gestionare a zonelor de incalzire				
5	3	3	Temp Reglată Zona 2 (°C) – Activă numai când dispozitivul BUS este conectat				
5	3	4	Stadiu Cerere Căldură din Z2	0 = OFF (oprită) 1 = ON (pornită)			
5	3	5	Stadiu Pompa Z2	0 = OFF (oprită) 1 = ON (pornită)		Activă numai cu modulele de gestionare a zonelor de incalzire	
5	4	<b>GESTIONARE DISPOZITIVE ZONĂ</b>					
5	4	0	Operation Mode-Test Z2	0 = OFF 1 = ON 2 = Manual	0	Activă numai cu modulele de gestionare a zonelor de incalzire	
5	4	1	Control Valva Z2	0 = OFF 1 = oprită 2 = pornită	0		
5	4	2	Control Pompa Z2	0 = OFF - 1 = ON	0		
5	5	<b>MULTIZONĂ</b>					
5	5	0	NEACTIVATA			Only active with Heating Zones Modules Management	
5	5	1	Corecție Temp C.Tur	De la 0 la 40 (°C)	5		
7	<b>TESTE ȘI UTILITĂȚI</b>						
7	0	0	Modul test rotații codorul pentru a selecta diferite moduri de test	t -- = putere maximă de încălzire t - = putere maximă DHW t _ = putere minimă	t --	Se activează și ținând apăsată 5 secunde tasta Reset. Această funcție se dezactivează automat după 10 minute, sau prin apăsarea tastei RESET.	
7	0	1	Funcția purjare aer	Apăsați tasta Menu/Ok pentru a activa		vezi pag.	
8	<b>PARAMETRI SERVICE</b>						
8	1	<b>COD SERVICE</b>				222	apăsați tastele de programare $\ominus$ și $\oplus$ pentru a selecta 234, după care apăsați tasta MENU/OK
8	2	<b>CAZAN</b>					
8	2	0	Module Arzător	De la 0 la 165 MA			
8	2	1	NEACTIVATA				
8	2	2	NEACTIVATA				
8	2	3	Viteză pompă	0 = OFF 1 = Viteza redusă 2 = Viteza mare			
8	2	4	Pozitie valva deviatoare	0 = D.H.W. 1 = Centrală termică			
8	2	5	Debit D.H.W. (l/min)				
8	2	6	NEACTIVATA				

Меню	Подменю	Параметр	Описание	Диапазон	ааЗаводская установка
8	3	<b>ТЕМПЕРАТУРА В КОТЛЕ</b>			
8	3	0	Установленная температура контура отопления (°C)		
8	3	1	Температура в подающей линии контура отопления (°C)		
8	3	2	Температура в обратной линии контура отопления (°C)		
8	3	3	НЕ ПОДДЕРЖИВАЕТСЯ		
8	4	<b>СОЛНЕЧНЫЙ КОЛЛЕКТОР И БОЙЛЕР</b>			
8	4	0	Температура воды во внешнем бойлере		ТОЛЬКО при подключенном комплекте солнечного коллектора
8	4	1	Температура воды в солнечном коллекторе		
8	4	2	Температура холодной воды		
8	4	3	Датчик температуры нижнего слоя воды бойлера		
8	4	5	Время работы насоса коллектора (час/10)		
8	4	6	Время перегрева коллектора (час/10)		
8	5	<b>ТЕХНИЧЕСКОЕ ОБСЛУЖИВАНИЕ</b>			
8	5	4	Версия электронной платы управления		
8	5	5	Версия программного обеспечения электронной платы		
8	5	6	Версия программного обеспечения для передачи данных посредством шины передачи данных		
8	6	<b>СТАТИСТИКА</b>			
8	6	0	Время работы горелки в режиме отопления (час/10)		
8	6	1	Время работы горелки в режиме ГВС (час/10)		
8	6	2	Количество неудачных попыток розжига (час/10)		
8	6	3	Всего количество попыток розжига (час/10)		
8	6	4	Количество подпиток		
8	6	5	Продолжительность работы в режиме отопления		
8	7	<b>НЕ ПОДДЕРЖИВАЕТСЯ</b>			
8	8	<b>ЖУРНАЛ НЕИСПРАВНОСТЕЙ</b>			
8	8	0	Последние 10 неисправностей	от E00 до E99	
			<i>Эта функция позволяет увидеть последние 10 неисправностей, отображая дополнительную информацию: день, месяц и год, когда произошла неисправность. Каждой новой неисправности присваивается номер в диапазоне от E00 до E99. Следующие данные отображаются для каждой неисправности: E - 0 - номер неисправности 1 08 - код неисправности</i>		
8	8	1	Стереть неисправности из журнала	Сбросить? Ok=Да Esc=Нет	

meniu	submeniu	parametru	Descriere	interval	Setare din fabrică
<b>8</b>	<b>3</b>	<b>TEMPERTURĂ CAZAN</b>			
<b>8</b>	<b>3</b>	<b>0</b>	Setare temperatura incalzire (°C)		
<b>8</b>	<b>3</b>	<b>1</b>	Temperatură încălzire tur (°C)		
<b>8</b>	<b>3</b>	<b>2</b>	Temperatură încălzire retur (°C)		
<b>8</b>	<b>3</b>	<b>3</b>	NEACTIVAT		
<b>8</b>	<b>4</b>	<b>SOLAR ȘI BOILER</b>			
<b>8</b>	<b>4</b>	<b>0</b>	Temperatură de stocare (°C) - NEACTIVAT		
<b>8</b>	<b>4</b>	<b>1</b>	Temperatură colector solar		<i>activ numai cu kitul solar conectat</i>
<b>8</b>	<b>4</b>	<b>2</b>	Temp Intr. Sanit.		
<b>8</b>	<b>4</b>	<b>3</b>	Sonda Inf. Boiler		
<b>8</b>	<b>4</b>	<b>5</b>	Temporiz. pompă solară (óra/10)		
<b>8</b>	<b>4</b>	<b>6</b>	Temporiz. Supraîncalz. Colect. (óra/10)		
<b>8</b>	<b>5</b>	<b>SERVICE</b>			
<b>8</b>	<b>5</b>	<b>4</b>	Versiunea hardware P.C.B		
<b>8</b>	<b>5</b>	<b>5</b>	Versiunea software P.C.B		
<b>8</b>	<b>5</b>	<b>6</b>	Versiunea software P.C.B BUS		<i>activă doar dacă dispozitivul BUS este conectat</i>
<b>8</b>	<b>6</b>	<b>STATISTICI</b>			
<b>8</b>	<b>6</b>	<b>0</b>	Ore arzător aprins (Incalzire) (óra/10)		
<b>8</b>	<b>6</b>	<b>1</b>	Ore arzător aprins (Apă caldă menajeră) (óra/10)		
<b>8</b>	<b>6</b>	<b>2</b>	Număr rateuri flacăra (nr/10)		
<b>8</b>	<b>6</b>	<b>3</b>	Număr cicluri aprindere (nr/10)		
<b>8</b>	<b>6</b>	<b>4</b>	Număr alimentări cu apa		
<b>8</b>	<b>6</b>	<b>5</b>	Durată solicitare încălzire (minuti)		
<b>8</b>	<b>7</b>	<b>DEZACTIVAT</b>			
<b>8</b>	<b>8</b>	<b>ISTORIC ERORI</b>			
<b>8</b>	<b>8</b>	<b>0</b>	Ultimele 10 erori	De la E00 la E99	
			<i>Acest parametru permite vizionarea ultimelor 10 erori ale boilerului, precum și ziua, luna și anul de referință. Accesați parametrul pentru a obține secvența erorilor de la numărul E-0 la numărul E-9. Următoarele date sunt indicate în secvență pentru fiecare greșeală individual:</i> <i>E-0 - număr eroare</i> <i>1 08 - cod eroare</i>		
<b>8</b>	<b>8</b>	<b>1</b>	Resetare listă erori	Reset? Ok=da Esc=nu	

Техническое обслуживание (ТО) – важная составляющая обеспечения безопасности, эффективной работы котла и залог его длительной эксплуатации. Производите ТО в соответствии с действующими нормами и правилами, а также требованиями производителя, не реже 1 раза в год. Регулярно производите анализ продуктов сгорания с целью контроля к.п.д. котла и недопущения нарушения действующих норм по выбросам в окружающую среду.

Прежде чем начать техническое обслуживание:

- Отключите котел от электросети, для чего установите внешний двухполюсный выключатель в положение «OFF» (ВЫКЛ);
- Перекройте газовый кран и краны отопления и ГВС.

По окончании работ котел восстанавливает параметры, предшествовавшие отключению.

### Общие рекомендации

Рекомендуется производить следующие проверки котла НЕ МЕНЕЕ 1 раза в год:

1. Проверьте на герметичность гидравлическую систему и, при необходимости, замените уплотнения и добейтесь герметичности.
2. Проверьте на герметичность газовую систему и, при необходимости, замените уплотнения и добейтесь герметичности.
3. Произведите визуальный осмотр общего состояния котла.
4. Произведите визуальный осмотр и при необходимости произведите разборку и очистку горелки.
5. По результатам осмотра по п. "3" при необходимости произведите разборку и очистку камеры сгорания.
6. По результатам осмотра по п. "4" при необходимости произведите разборку и очистку горелки и форсунок.
7. При необходимости, очистите/промойте первичный теплообменник.
8. Убедитесь, что следующие защитные устройства работают надлежащим образом:
  - термостат перегрева.
9. Убедитесь, что следующие защитные устройства газовой части работают надлежащим образом:
  - электрод контроля пламени (ионизации).
10. Проверьте эффективность процесса нагрева воды для ГВС (проверьте расход и температуру).
11. Произведите проверку основных параметров функционирования котла.
12. Удалите продукты окисления с электрода контроля пламени.

### Проверка работы

По окончании технического обслуживания заполните контур отопления до давления около 1,0 бар и удалите воздух.

Одновременно заполните контур ГВС.

- Запустите котел.
- При необходимости, повторно удалите воздух из контура отопления.
- Проверьте настройки и убедитесь, что все устройства управления и контроля действуют надлежащим образом.
- Проверьте герметичность, убедитесь, что система отвода продуктов сгорания и подачи воздуха действует надлежащим образом.

### Слив воды

Для слива воды из контура отопления действуйте следующим образом:

- Выключите котел, для чего переведите внешний двухполюсный выключатель в положение OFF (ВЫКЛ), перекройте газовый кран;
- Приоткройте автоматический воздухоотводчик на насосе;
- Откройте сливной кран и слейте воду в соответствующую емкость;
- Слейте воду из нижних точек контура отопления (при необходимости).

Слив воды из контура ГВС и вторичного теплообменника. При опасности промерзания необходимо слить воду из контура ГВС следующим образом:

Întreținerea (verificarea, revizia) este esențială pentru siguranța, buna funcționare și durata centralei.

Se efectuează în baza celor prevăzute de normele în vigoare.

Se recomandă efectuarea periodică a analizei gazelor arse (combustiei) pentru a controla randamentul și emisiile de substanțe poluante, în conformitate cu normele în vigoare.

Înainte de începerea operațiunilor de întreținere:

- deconectați electric centrala și așezați întrerupătorul bipolar extern în poziția OFF
- închideți robinetul de gaz și robinetele de apă ale instalațiilor termice și sanitare;

La sfârșit se redau (se reiau) reglările inițiale.

### Note generale

Este recomandabil, să se efectueze asupra aparatului, cel puțin o dată pe an, următoarele controale (verificări):

1. Controlul garniturilor de izolare (susținere) pe partea de apă cu eventuala înlocuire a garniturilor și redarea etanșeității.
2. Controlul garniturilor de izolare pe partea de gaz cu eventuala înlocuire a garniturilor și redarea etanșeității.
3. Controlul cu ochiul liber al stării în ansamblu a aparatului.
4. Controlul cu ochiul liber al arderii și eventual demontarea și curățarea arzătorului.
5. Ca urmare a verificării de la punctul 3, eventuala demontare și curățarea camerei de combustie
6. Ca urmare a verificării de la punctul 4, eventuala demontare și curățarea arzătorului și injectorului
7. Curățarea schimbătorului principal de căldură.
8. Verificarea funcționării sistemelor de siguranță încălzire:
  - siguranță temperatura limită.
9. Verificarea funcționării sistemelor de siguranță pe partea de gaz:
  - siguranță lipsă gaz sau flacăra (ionizare).
10. Controlul eficienței producției de apă menajeră (verificarea debitului și a temperaturii).
11. Controlul general al funcționării aparatului.
12. Îndepărtarea oxidului de la electrodul de sesizare cu ajutorul șmirghelului.

### Proba de funcționare

După ce ați efectuat operațiunile de întreținere și verificare, reumpleți circuitul de încălzire la presiune de circa 1,0 bar și aerisiți instalația. Reumpleți și instalația de apă menajeră.

- Puneți în funcțiune aparatul.
- Dacă este necesar aerisiți din nou instalația de încălzire.
- Verificați setările și buna funcționare a tuturor dispozitivelor de comandă, reglare și control.
- Verificați izolarea (etanșeitatea) și buna funcționare a instalației de evacuare gaze arse / alimentare aer necesar arderii (comburent).

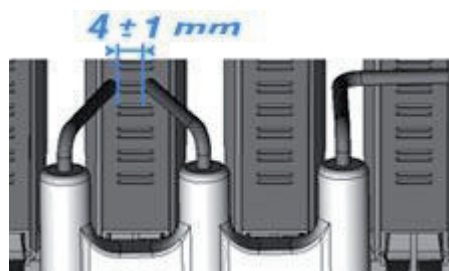
### Operațiuni de golire instalație

Golirea instalației de încălzire trebuie efectuată în modul următor:

- opriți (stingeți) centrala și așezați întrerupătorul bipolar extern în poziția OFF și închideți robinetul de gaz;
- slăbiți (desfaceți) valva automată de evacuare aer;
- deschideți robinetul de evacuare al instalației strângând apa care se scurge într-un rezervor pentru apă;
- evacuați de la punctele cele mai de jos ale instalației (unde sunt prevăzute).

Dacă este prevăzut ca instalația să se țină oprită în zonele unde temperatura ambient poate coborî în perioada de iarnă sub 0°C, este recomandabil să se adauge lichid antigel în apa din instalația de încălzire pentru a evita golirile repetate; în cazul folosirii unui astfel de lichid, verificați cu atenție compatibilitatea cu oțelul inox din care este făcut corpul centralei.

Se recomandă folosirea produselor antigel ce conțin GLICOL de tip PROPYLENIC contra coroziune (cum ar fi de exemplu CILLICHEMIE CILLIT CC 45, care nu este toxic și care în același timp are și calitățile unui antigel, anticălcăr și anticoroziv) în dozele prescrise de producător, în funcție de





- Перекройте кран подачи холодной воды в котел;
  - Откройте все краны холодной и горячей воды;
  - Слейте воду из нижних точек системы (при необходимости).
- Мы не рекомендуем использовать незамерзающие теплоносители для контура отопления.

**ОСТОРОЖНО!**

Перед перемещением котла опорожните все внутренние объемы, в которых может содержаться горячая вода, остерегайтесь ожогов. Удаление накипи с элементов котла производите в соответствии с указаниями мер безопасности, в проветриваемом помещении, используя спецодежду, избегая смешения различных реагентов и обеспечив защиту котла, окружающих предметов, людей и животных. Все соединения, используемые для измерения давления газа и регулировки газовой части котла, должны быть надёжно закрыты. Убедитесь, что котел может работать на газе имеющегося типа и что диаметр форсунок соответствующий. При появлении запаха гари или дыма из котла, а также запаха газа, отсоедините котел от электросети, перекройте газовый кран, откройте все окна и обратитесь за технической помощью к квалифицированному специалисту.

**Обучение пользователя**

Проинформируйте владельца (пользователя) о порядке работы с котлом.

Передайте владельцу «Руководство по эксплуатации» и предупредите о необходимости хранить его в непосредственной близости от котла.

Изложите владельцу следующее:

- Необходимость периодически проверять давление воды в контуре отопления; порядок подпитки и удаления воздуха из контура отопления.
- Порядок установки температуры в контуре отопления и использования регулирующих устройств для обеспечения надежного и экономичного режима работы.
- Необходимость периодического технического обслуживания котла в соответствии с действующими нормами и правилами, а также требованием производителя (не реже 1 раза в год).
- Запрещено вносить какие бы то ни было изменения в настройки соотношения подачи воздуха и газа.
- Запрещено производить ремонт самостоятельно.

temperatura minimă prevăzută.

Verificați în mod periodic pH-ul amestecului apă – antigel din circuitul centralei și înlocuiți amestecul atunci când valoarea măsurată este mai mică decât limita prescrisă de producător.

**NU AMESTECAȚI TIPURI DIFERITE DE ANTIGEL.**

Constructorul nu este responsabilă pentru defecțiunile cauzate aparatului sau instalației și provocate din cauza folosirii de substanțe antigel sau aditivi neadecvați.

**Golirea instalației sanitare**

Ori de câte ori există pericolul de îngheț, trebuie goliți instalația sanitară în felul următor:

- Închideți robinetul de la rețeaua de apă,
- deschideți toate robinetele de apă caldă și rece,
- goliți de la punctele de jos (unde sunt prevăzute).

**ATENȚIE**

Goliți componentele ce ar putea conține apă caldă, activând eventualele ventile de evacuare, înainte de manevrarea lor.

Efectuați defundarea (dez-incrustare) de calcar a componentelor respectând specificațiile din fișa de siguranță a produsului utilizat, aerisind ambientul, folosind echipament de protecție, evitând să amestecați produse diferite, protejând aparatul și obiectele înconjurătoare.

Închideți ermetic deschiderile folosite pentru a efectua citirea presiunii gazului sau a reglărilor de gaz.

Asigurați-vă că duza este compatibilă cu gazul de alimentare.

În cazul în care se simte miros de ars sau se vede ieșind fum din aparat sau se simte miros puternic de gaz, întrerupeți alimentarea electrică, închideți robinetul de gaz, deschideți ferestrele și informați tehnicianul.

**Informații pentru utilizator**

Informații utilizatorul cu privire la modalitățile de funcționare ale instalației.

În special, livrați utilizatorului toate manualele de instrucțiuni și avertizații să le păstreze împreună cu aparatul.

Avertizați utilizatorul să:

- Controleze periodic presiunea apei în instalație; informați-l cu privire la umplerea instalației cu apă și la aerisirea caloriferelor.
- Controleze și să regleze temperatura precum și să comande dispozitivele de reglare, în scopul gestionării economice și corecte ale instalației.
- Execute, conform normelor, operațiile de întreținere ale instalației.
- Nu modifice, în nici un caz, valorile setate, de alimentare cu aer necesar arderii și de evacuare a gazelor de ardere.

**Символы на заводской табличке**

1. Марка
2. Производитель
3. Модель – Серийный номер
4. Торговый код
5. № утверждения
6. Страна эксплуатации – категория газа
7. Заводская настройка газа
8. Тип установки
9. Электрические данные
10. Максимальное давление санитарной горячей воды
11. Максимальное давление системы отопления
12. Тип котла
13. Класс NOx / Производительность
14. Расход тепла макс. – мин.
15. Тепловая мощность макс. – мин.
16. Удельный расход
17. Тарирование мощности котла
18. Номинальный объем санитарной воды
19. Используемые газы
20. Рабочая минимальная температура среды
21. Максимальная температура отопления
22. Максимальная температура сантехники

1				2				
3			4	5				
6						7		
8				MAX	MIN			
9			12		14			
				15				
10			11	13		16	17	
Gas	mbar							
Gas	mbar			19		20		
						21		
						22		

**Placa de timbru caracteristici**

1. Marca
2. Producător
3. Mode- Nr de serie
4. Cod comercial
5. Nr omologare
6. Țări de destinație – categorie gaz
7. Predispunere Gaz
8. Tip instalație
9. Date electrice
10. Presiune maximă sanitară
11. Presiune maximă încălzire
12. Tip cazan
13. Clasă NOx / Eficiență
14. Capacitate termică max – min
15. Putere termică max – min
16. Debit specific
17. Calibrare putere cazan
18. Debit nominal în circ.sanitar
19. Gaz utilizabil
20. Temperatura ambiantă minimă de funcționare
21. Temperatura maximă încălzire
22. Temperatura maximă circ. sanitar





**Ariston Thermo Rus LLC**

Россия, 127015, Москва, ул. Большая Новодмитровская, 14,  
стр. 1, офис 626  
Office phone: Тел. (495) 783 0440, 783 0442  
E-mail: [service.ru@aristonthermo.com](mailto:service.ru@aristonthermo.com)  
[www.aristonheating.ru](http://www.aristonheating.ru)

**Ariston Thermo Ukraine LLC**

str. Shelkovichnaya 42-44  
Office phone: +380 44 496 25 18  
E-mail: [info.ua@aristonthermo.com](mailto:info.ua@aristonthermo.com)  
[www.aristonthermo.com.ua](http://www.aristonthermo.com.ua)

**Ariston Thermo Romania srl**

Str. Giacomo Puccini, nr. 8A, sector 2, Bucuresti  
Fax. +4 (01) 231947  
e-mail: [service.ro@aristonthermo.com](mailto:service.ro@aristonthermo.com)  
[www.aristonheating.ro](http://www.aristonheating.ro)