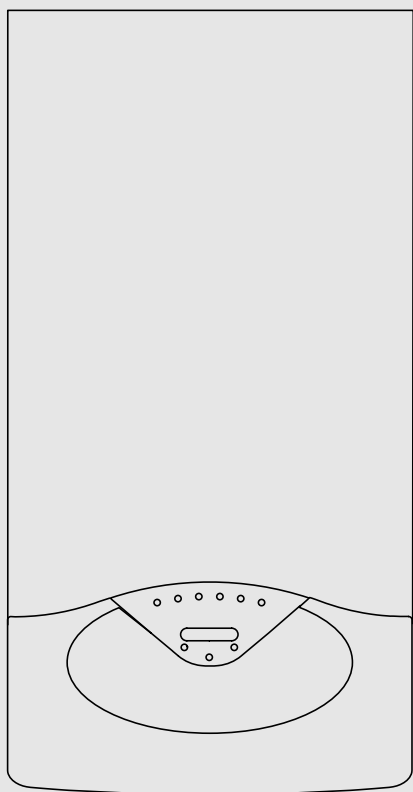


RU/UCR – Руководство по установке и техническому обслуживанию

EGIS 24



НАСТЕННЫЙ ГАЗОВЫЙ
КОТЕЛ ДЛЯ ОТОПЛЕНИЯ
И ГОРЯЧЕГО
ВОДОСНАБЖЕНИЯ
ТИП С

EGIS 24 FF

Общие положения

СОДЕРЖАНИЕ

ОБЩИЕ ПОЛОЖЕНИЯ	3
РЕКОМЕНДАЦИИ ПО МОНТАЖУ	
СИМВОЛЫ НА ЗАВОДСКОЙ ТАБЛИЧКЕ	
ТЕХНИКА БЕЗОПАСНОСТИ.....	3
ОПИСАНИЕ КОТЛА	4
ПАНЕЛЬ УПРАВЛЕНИЯ	
ОБЩИЙ ВИД	
РАЗМЕРЫ.....	5
МИНИМАЛЬНЫЕ РАССТОЯНИЯ	
ТЕХНИЧЕСКАЯ ИНФОРМАЦИЯ	6
УСТАНОВКА	7
ПЕРЕД УСТАНОВКОЙ	
ДОСТУП К ВНУТРЕННИМ ЭЛЕМЕНТАМ	
ПОДКЛЮЧЕНИЕ К ГАЗОПРОВОДУ	8
ГИДРАВЛИЧЕСКИЕ СОЕДИНЕНИЯ	
ПРОМЫВКА КОНТУРА ОТОПЛЕНИЯ	
ПРЕДОХРАНИТЕЛЬНЫЙ КЛАПАН	
ГИДРАВЛИЧЕСКАЯ СХЕМА	9
ПОДАЧА ВОЗДУХА И ОТВОД ПРОДУКТОВ СГОРАНИЯ.....	10
ТИПЫ И ДЛИНЫ ТРУБОПРОВОДОВ ПОДАЧИ ВОЗДУХА И ОТВОДА	
ПРОДУКТОВ СГОРАНИЯ	11
ТИПЫ ДЫМОХОДОВ/ВОЗДУХОВОДОВ	
ПОДКЛЮЧЕНИЕ К ЭЛЕКТРИЧЕСКОЙ СЕТИ.....	12
КАБЕЛЬ ЭЛЕКТРОПИТАНИЯ	
ПОДКЛЮЧЕНИЕ КОМНАТНОГО ТЕРМОСТАТА	
ЭЛЕКТРИЧЕСКАЯ СХЕМА.....	13
ПУСК В ЭКСПЛУАТАЦИЮ	14
ПОРЯДОК ПУСКА В ЭКСПЛУАТАЦИЮ	
НАЧАЛЬНЫЕ ПРОЦЕДУРЫ	
ЗАПОЛНЕНИЕ КОНТУРА ОТОПЛЕНИЯ	
ПОДАЧА ГАЗА	
ЭЛЕКТРОПИТАНИЕ	
ПЕРВЫЙ ПУСК В ЭКСПЛУАТАЦИЮ	
ПРОВЕРКА ПАРАМЕТРОВ ГАЗА	15
ПРОВЕРКА ДАВЛЕНИЯ НА ВХОДЕ	
ПРОВЕРКА МАКСИМАЛЬНОЙ МОЩНОСТИ	
ПРОВЕРКА МИНИМАЛЬНОЙ МОЩНОСТИ	
НАСТРОЙКА МАКСИМАЛЬНОЙ МОЩНОСТИ	
ОТОПЛЕНИЯ И ПЛАВНОГО ЗАЖИГАНИЯ.....	16
НАСТРОЙКА ЗАДЕРЖКИ ВКЛЮЧЕНИЯ ОТОПЛЕНИЯ	
СВОДНАЯ ТАБЛИЦА ПАРАМЕТРОВ ПО ТИПАМ ГАЗА	
ПЕРЕВОД КОТЛА НА ДРУГОЙ ТИП ГАЗА	
ЗАЩИТНЫЕ ФУНКЦИИ	17
АВАРИЙНАЯ БЛОКИРОВКА	
БЛОКИРОВКА	
ФУНКЦИЯ ПРОТИВ ОБЛЕДЕНЕНИЯ	
АНАЛИЗ ПРОДУКТОВ СГОРАНИЯ (РЕЖИМ «ТРУБОЧИСТ»)	18
КОНТРОЛЬ УДАЛЕНИЯ ПРОДУКТОВ СГОРАНИЯ	
ТЕХНИЧЕСКОЕ ОБСЛУЖИВАНИЕ	19
ОБЩИЕ РЕКОМЕНДАЦИИ	
ПРОВЕРКА РАБОТЫ	
СЛИВ ВОДЫ	
ОБУЧЕНИЕ ПОЛЬЗОВАТЕЛЯ	

Рекомендации по монтажу



Установку и первый пуск котла разрешается выполнять только квалифицированному специалисту в соответствии с действующими нормами и правилами и прочими требованиями местных государственных органов власти и органов здравоохранения. После монтажа котла, лицо, осуществлявшее установку, обязано убедиться, что владелец получил гарантийный талон и руководство по эксплуатации, а также всю необходимую информацию по обращению с котлом и устройствами защиты и безопасности.

Котел следует подключить к контурам отопления и горячего водоснабжения (ГВС), которые должны соответствовать техническим характеристикам котла.

Строго запрещается использовать котел в целях, не указанных в данной инструкции. Производитель не несет ответственности за повреждения, являющиеся следствием ненадлежащей эксплуатации котла или несоблюдения требований данного руководства.

Установка, техническое обслуживание и все прочие действия должны производиться в полном соответствии с действующими нормами и правилами, а также указаниями производителя. Неправильная установка может привести к травмам людей и домашних животных, повреждению имущества; компания-изготовитель за причинённые неправильной установкой убытки ответственности не несёт. Котел поставляется в картонной упаковке. После снятия упаковки убедитесь в отсутствии повреждений и проверьте комплектность. О нарушениях известите поставщика данного оборудования.

ГАРАНТИЯ

ГАРАНТИЯ НА ДАННОЕ ОБОРУДОВАНИЕ ВСТУПАЕТ В СИЛУ С МОМЕНТА ПЕРВОГО ПУСКА, О ЧЕМ В ГАРАНТИЙНОМ ТАЛОНЕ ОБЯЗАТЕЛЬНО ДЕЛАЕТСЯ СООТВЕТСТВУЮЩАЯ ОТМЕТКА.

ПЕРВЫЙ ПУСК ДОЛЖЕН ОСУЩЕСТВЛЯТЬСЯ СПЕЦИАЛИЗИРОВАННОЙ ОРГАНИЗАЦИЕЙ В СООТВЕТСТВИИ С ТРЕБОВАНИЯМИ ГАРАНТИЙНОГО ТАЛОНА И ИНСТРУКЦИЙ ПРОИЗВОДИТЕЛЯ.

Не позволяйте детям играть с упаковочным материалом (скрепки, пластиковые пакеты, пено-поли-стирол и пр.) – это опасно.

В случае неисправности и/или нарушения нормальной работы отключите котел, закройте газовый кран и вызовите квалифицированного специалиста. ЗАПРЕЩАЕТСЯ ВЫПОЛНЯТЬ РЕМОНТ КОТЛА САМОСТОЯТЕЛЬНО. Обратитесь к квалифицированному специалисту.

Прежде чем производить техническое обслуживание или ремонт котла, убедитесь, что его электропитание отключено (внешний двухполюсный выключатель находится в положении «OFF» (ВЫКЛ)).

Запрещается выполнять ремонт котла самостоятельно. Все ремонтные работы, должны проводиться квалифицированными специалистами, только с использованием оригинальных запасных частей. ПРИ НЕСОБЛЮДЕНИИ ТРЕБОВАНИЙ ДАННОЙ ИНСТРУКЦИИ СУЩЕСТВЕННО СНИЖАЕТСЯ БЕЗОПАСНОСТЬ ЭКСПЛУАТАЦИИ КОТЛА И АННУЛИРУЮТСЯ ГАРАНТИЙНЫЕ ОБЯЗАТЕЛЬСТВА ПРОИЗВОДИТЕЛЯ.

При проведении технического обслуживания или любых работ в непосредственной близости от воздухопроводов, дымоходов или их принадлежностей, следует выключить котел (установите внешний двухполюсный выключатель в положение «OFF» (ВЫКЛ)) и перекройте газовый кран.

По завершении работ привлеките квалифицированного специалиста для проверки эффективности функционирования дымоходов и воздухопроводов и прочего оборудования.

Перед внешней очисткой котла выключите его и установите внешний двухполюсный выключатель в положение «OFF» (ВЫКЛ).

При чистке котла следует отключить и перевести двухполюсный выключатель в положение «OFF» (ВЫКЛ). Чистку следует проводить с помощью ткани, смоченной в мыльной воде. Не используйте агрессивные моющие средства, инсектициды или другие токсичные вещества. Не используйте и не храните легковоспламеняющиеся вещества в помещении, в котором установлен котел.

ГАРАНТИЯ

ГАРАНТИЯ НА ДАННОЕ ОБОРУДОВАНИЕ ВСТУПАЕТ В СИЛУ С МОМЕНТА ПЕРВОГО ПУСКА, О ЧЕМ В ГАРАНТИЙНОМ ТАЛОНЕ ОБЯЗАТЕЛЬНО ДЕЛАЕТСЯ СООТВЕТСТВУЮЩАЯ ОТМЕТКА.

ПЕРВЫЙ ПУСК ДОЛЖЕН ОСУЩЕСТВЛЯТЬСЯ СПЕЦИАЛИЗИРОВАННОЙ ОРГАНИЗАЦИЕЙ В СООТВЕТСТВИИ С ТРЕБОВАНИЯМИ ГАРАНТИЙНОГО ТАЛОНА И ИНСТРУКЦИЙ ПРОИЗВОДИТЕЛЯ.

Символы на заводской табличке

1. Торговая марка
2. Производитель
3. Код модели
4. Серийный номер - номер сертификата
5. Страна назначения - тип газа
6. Параметры газа
7. Тип котла
8. Электрические характеристики
9. Давление в контуре ГВС, не более
10. Давление в контуре отопления, не более
11. Класс NOx
12. К.П.Д.
13. Подводимая тепловая мощность на входе, не более – не менее
14. Теплопроизводительность, не более – не менее
15. Температура в помещении, не более/не менее
16. Температура в контуре отопления, не более
17. Типы используемых газов

1		2	
3		4	
5		6	
7		MIN	MAX
8	9	10	11
12		13	
14		15	
16		17	
GAS			
mbar			
GAS			
mbar			

1.2. Правила безопасности

Перечень условных обозначений:



Несоблюдение этого предупреждения может привести к несчастным случаям, в определенных ситуациях даже смертельным.



Несоблюдение этого предупреждения может привести к повреждениям имущества, в определенных ситуациях даже серьезным, и нанести ущерб домашним животным и растениям.

Агрегат должен крепиться на прочную стену, не подверженную вибрациям



При сверлении стены не повредите существующую электропроводку или трубы.



Удар током при контакте с проводами под напряжением
Взрыв, пожар или отравление газом в случае его утечки из поврежденного газопровода.



Повреждение существующих систем.

Затопление – утечка воды из поврежденных труб.

Для электропроводки используйте провода надлежащего сечения.



Возгорание из-за перегрева при проходе тока по проводам меньшего сечения.

Предохраните трубы и электрические провода во избежание их повреждения.



Удар током при контакте с проводами под напряжением.



Взрыв, пожар или отравление газом в случае его утечки из поврежденного газопровода.



Затопление – утечка воды из поврежденных труб.

Проверьте, чтобы помещение, в котором устанавливается агрегат и устройства, с которыми он соединяется, соответствовало действующим нормативам.



Удар током при контакте с неправильно установленными проводами под напряжением.



Взрыв, пожар или отравление токсичными газами из-за неправильно установленной вентиляции или дымохода.



Повреждение агрегата из-за неправильных условий его эксплуатации.

Используйте пригодные инструменты или ручные приборы (в особенности необходимо проверить, чтобы инструмент не был поврежден, чтобы его рукоятка была целой и прочно прикреплена), правильно используйте инструменты, избегайте их падения, уберите инструменты на место после их использования.



Несчастные случаи от отлетающих осколков или кусков, вдыхание пыли, удары, порезы, уколы, царапины.



Повреждение агрегата или расположенных рядом предметов отлетающими осколками, ударами, порезами.

Используйте пригодные электрические инструменты (в особенности необходимо проверить, чтобы провод электропитания и шпательная вилка не были повреждены, и чтобы детали, имеющие вращательное или поступательное движение, были прочно прикреплены), правильно используйте инструмент, не преграждайте проходы проводами электропитания, предохраняйте инструмент от падения, после использования отсоедините от электрической розетки и уберите на место.



Несчастные случаи от отлетающих осколков или кусков, вдыхания пыли, ударов, порезов, уколов, царапин, шума, вибраций.



Повреждение агрегата или расположенных рядом предметов отлетающими осколками, ударами, порезами.

Проверьте, чтобы переносные лестницы были прочно установлены на пол, чтобы они были рассчитаны на соответствующую нагрузку, чтобы ступеньки не были повреждены и не были скользкими, чтобы никто не сдвинул лестницу со стоящим на ней человеком, чтобы кто-нибудь страховал внизу.



Падение или защемление (раскладные лестницы).

Проверьте, чтобы многорунсовые лестницы были прочно установлены, чтобы они были рассчитаны на соответствующую нагрузку, ступеньки не были повреждены и не были скользкими; лестница должна быть оснащена перилами вдоль подъема и защитным барьером на платформе.



Опасность падения

Проверьте, чтобы в процессе выполнения работ на высоте (как правило выше двух метров от пола) были предусмотрены защитные барьеры в рабочей зоне или персональные страховочные тросы во избежание падения, а также проверить, чтобы внизу не находилось опасных предметов в случае падения, и чтобы в случае падения внизу имелись амортизирующие приспособления или предметы.



Опасность падения

Проверьте, чтобы в рабочей зоне были предусмотрены надлежащие гигиенические и санитарные условия: освещение, вентиляция, прочность конструкций.



Опасность ударов, падения и т.д.

Предохраните агрегат и прилегающие зоны соответствующим защитным материалом.



Повреждение агрегата или расположенных рядом предметов отлетающими осколками, ударами, порезами.

Перемещайте агрегат с соответствующей предосторожностью и защитными приспособлениями.



Повреждение агрегата или расположенных рядом предметов ударами, порезами, сжатием.

Для выполнения работ наденьте защитную спец. одежду.



Несчастные случаи от ударов током, от отлетающих осколков или кусков, вдыхания пыли, ударов, порезов, уколов, царапин, шума, вибраций.

Расположите материалы и инструменты таким образом, чтобы их использование было удобно и безопасно, избегайте скопления материалов, которые могут рассыпаться или упасть.



Повреждение агрегата или расположенных рядом предметов ударами, порезами, сжатием.

Работы внутри агрегата должны выполняться с соблюдением предосторожностей во избежание случайных ударов об острые выступы.



Опасность порезов, уколов, царапин.

Восстановите все защитные устройства и функции управления, затронутые ремонтом агрегата, и проверьте их исправность перед включением агрегата.



Взрыв, пожар или отравление токсичными газами из-за утечек газа или из-за неправильного удаления продуктов сгорания.



Повреждение или блокировка агрегата из-за его функционирования без контрольных устройств.

Не выполняйте никакого обслуживания, не проверив отсутствие утечек газа при помощи специального прибора.



Взрыв или пожар из-за утечек газа из поврежденного /отсоединенного газопровода или из-за поврежденных/отсоединенных комплектующих.

Не выполняйте никакого обслуживания, не проверив отсутствие свободного пламени или источников воспламенения.



Взрыв или пожар из-за утечек газа из поврежденного /отсоединенного газопровода или из-за поврежденных/отсоединенных комплектующих.

Проверьте, чтобы воздухопроводы вентиляции и дымоходы не были засорены.



Взрыв, пожар или отравление токсичными газами из-за утечек газа или из-за неправильной вентиляции или удаления продуктов сгорания.

Проверьте, чтобы дымоход не имел утечек.



Отравление токсичными газами из-за неправильного удаления продуктов сгорания.

Перед осуществлением работ слейте воду из компонентов, содержащих горячую воду, открыв соответствующие краны.



Опасность ожогов.

Удалите известковые налеты с компонентов, следуя инструкциям, приведенным в инструкциях к используемому веществу. Предусмотрите надлежащую вентиляцию помещения, наденьте защитную одежду, избегайте смешивания разных веществ, предусмотрите защиту агрегата и расположенных рядом с ним предметов.



Повреждение кожи и глаз при контакте с кислотосодержащими веществами, отравление при попадании в дыхательные пути или в пищевод токсичных химических веществ.



Повреждение агрегата или расположенных рядом с ним предметов кислотосодержащими веществами.

Герметично закройте отверстия, использованные для контроля давления и регуляции газа.



Взрыв, пожар или отравление токсичными газами из-за утечек газа из открытых отверстий.

Проверьте, чтобы форсунки горелок соответствовали типу используемого газа.



Повреждение агрегата по причине неправильного процесса горения.

В случае появления запаха горелого или дыма из агрегата отключите электропитание, перекройте газовый кран, откройте окна и вызовите техника.



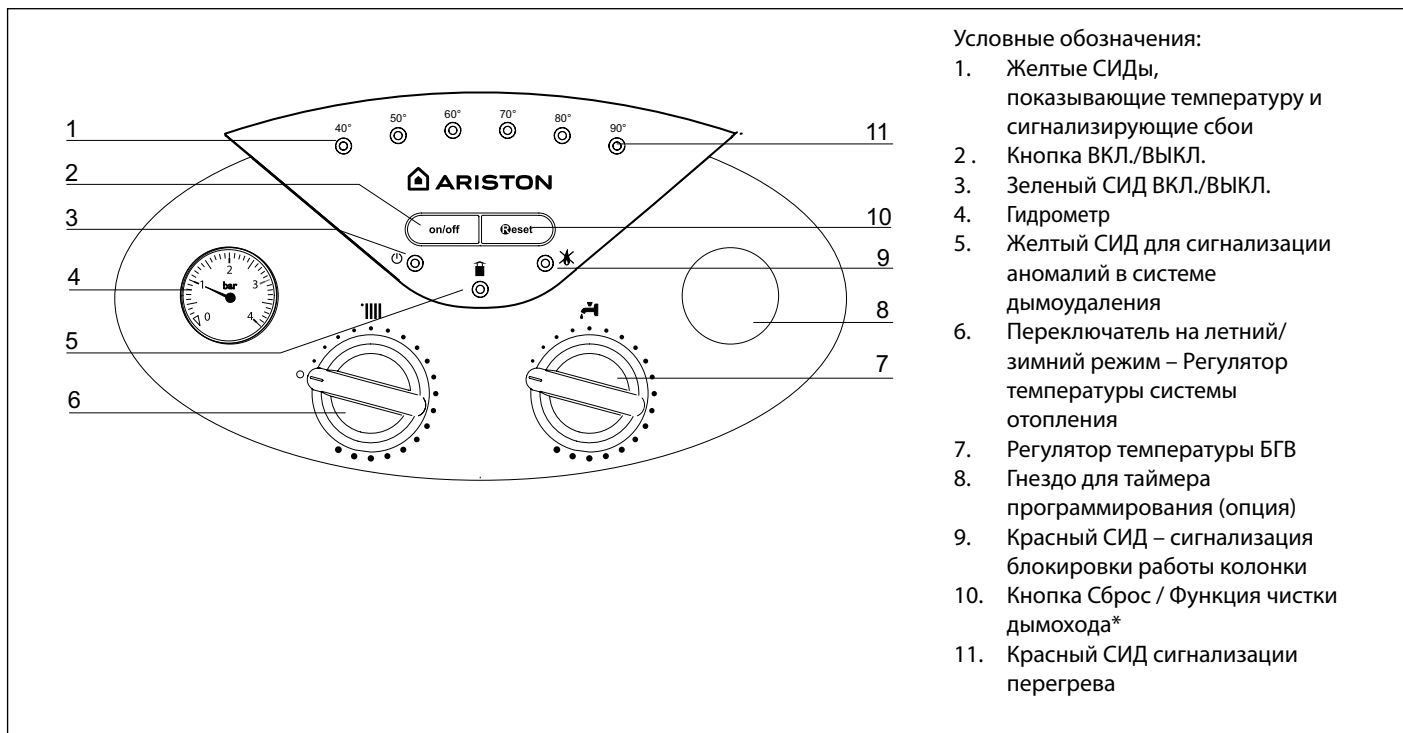
Ожеги, отравление токсичными газами.

В случае появления запаха газа перекройте газовый кран, откройте окна и вызовите техника.

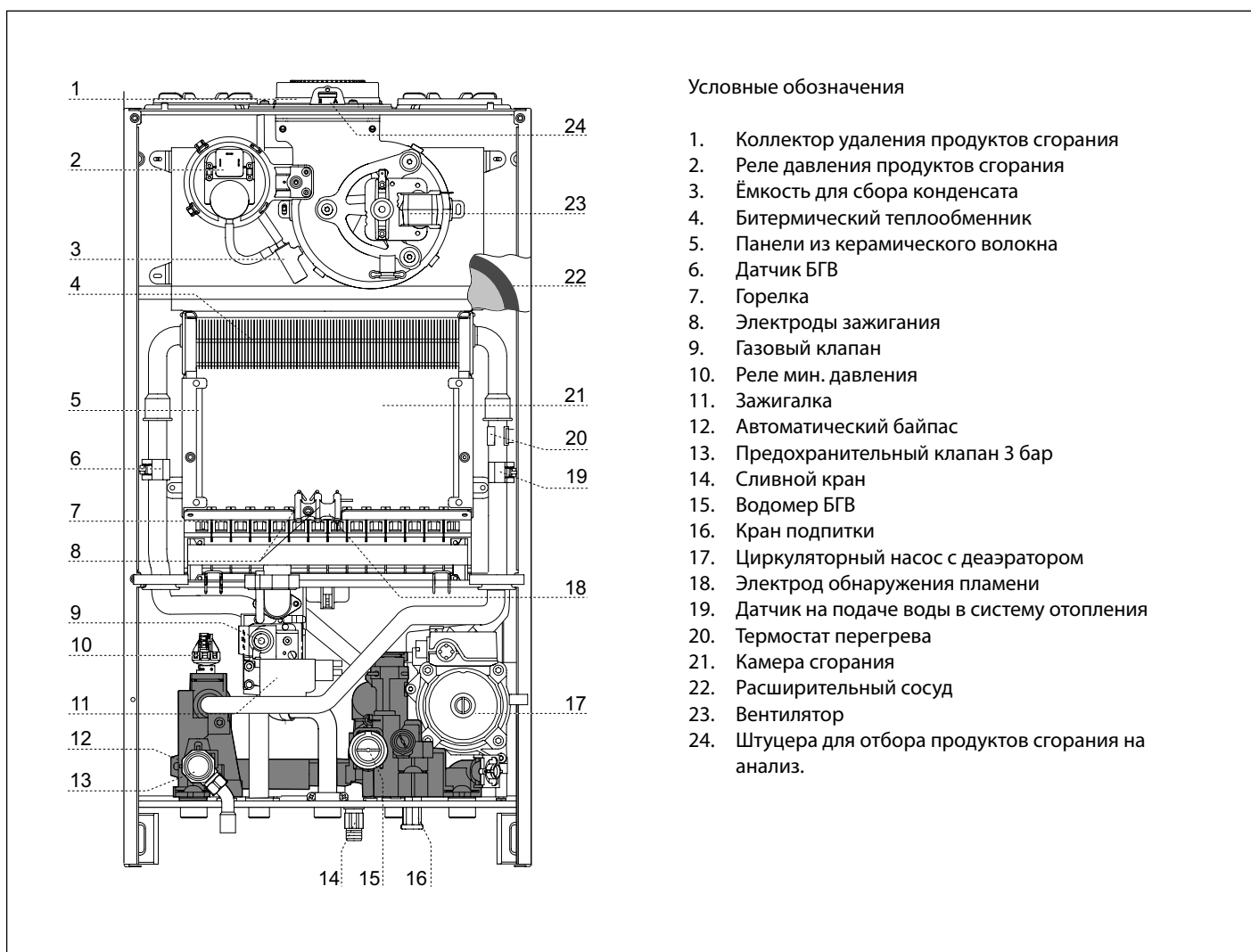


Взрыв, пожар или отравление токсичными газами.

Панель управления

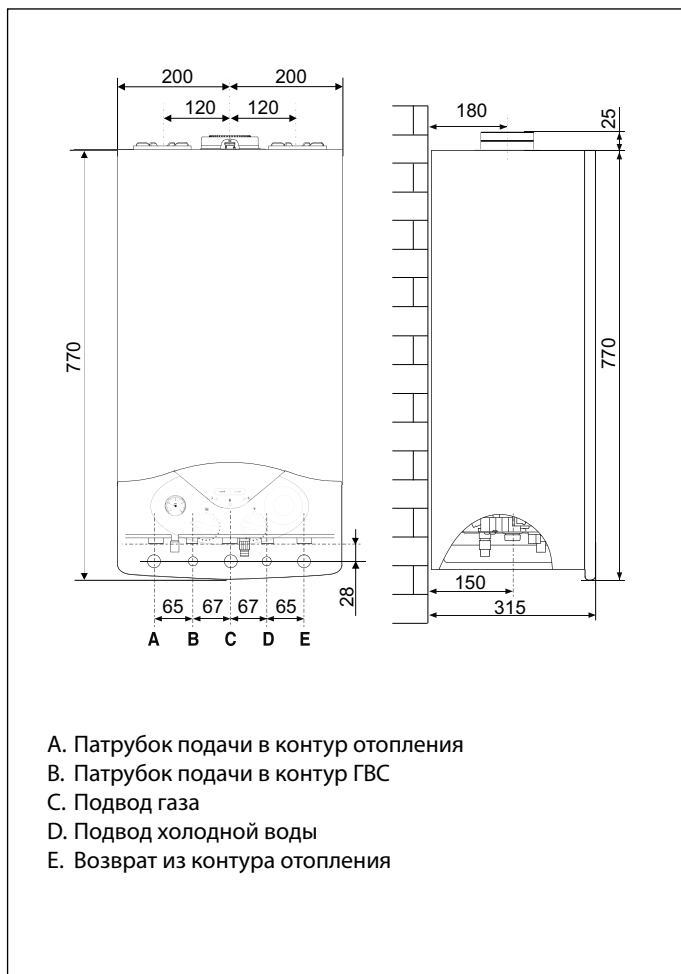


Общий вид



Описание котла

Размеры

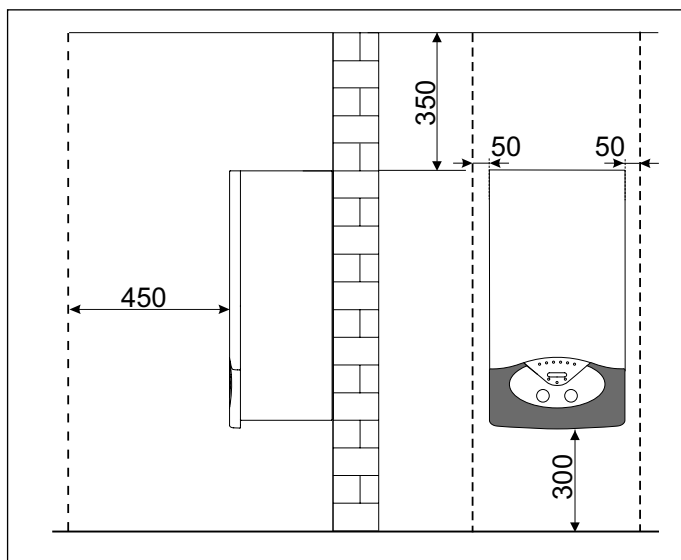


Минимальные расстояния

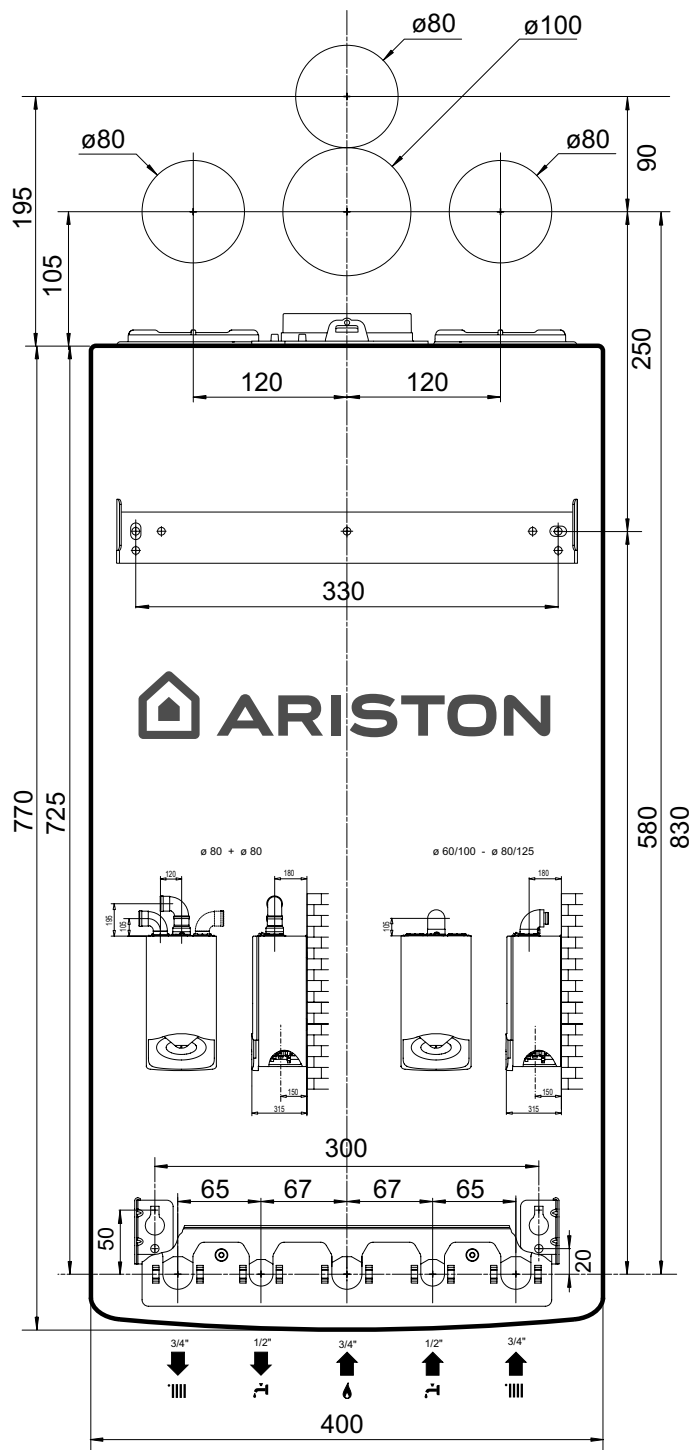
Для легкого доступа к котлу при техническом обслуживании следует обеспечить соответствующие минимально допустимые расстояния (свободное пространство) от корпуса котла до близлежащих предметов и поверхностей.

Устанавливать котел следует в соответствии с действующими нормами и правилами, а также в соответствии с требованиями производителя.

При установке обязательно используйте уровень, котел должен находиться в строго горизонтальном положении.



УСТАНОВОЧНЫЙ ШАБЛОН



Техническая информация

Общие сведения	Модель I		EGIS 24 FF
	Сертификация CE (№)		1312BR4922
	Тип котла		C12-C32-C42-C52-C82-B22-B32
Энергетические характеристики	Номинальная тепловая мощность для контура отопления, не более/не менее (Hi)	кВт	24.6 / 11
	Номинальная тепловая мощность для контура отопления, не более/не менее (Hs)	кВт	27.32 / 12.22
	Тепловая мощность на выходе, не более/не менее	кВт	22.9 / 9.6
	К.П.Д. сгорания (по замеру на выходе продуктов сгорания), Hi/Hs	%	94.1
	К.П.Д. на номинальной мощности (60/80 °C) Hi/Hs	%	93 / 83.74
	К.П.Д. при 30 % мощности (47°C), Hi/Hs	%	92.80 / 83.56
	К.П.Д. на минимальной мощности, Hi/Hs	%	87.50 / 78.79
	Класс по К.П.Д. (директива 92/42/ЕЕС)		☆☆☆
	Тепловые потери через корпус, не более ($\Delta T = 50\text{ °C}$)	%	1.10
	Тепловые потери через газоход при работающей горелке	%	5.90
Тепловые потери через газоход при неработающей горелке	%	0.20	
Выбросы	Количество продуктов сгорания, не более (G20)	м3/ч	
	Остаточное давление	(мбар)	63,97
	Температура продуктов сгорания (G20)	°C	120
	Содержание CO2 (G20)	%	5.6
	Содержание CO (0 % O2)	млн-1	54
	Содержание O2 (G20)	%	10.4
	Класс по NOx		3
	Избыток воздуха	%	9.3
Отопление	Максимальное гидравлическое сопротивление, не более ($\Delta T=20\text{ °C}$)	бар	
	Остаточное давление в контуре	бар	0,25
	Давление в контуре отопления, не более	бар	3
	Объем расширительного бака	л	8
	Давление в расширительном баке	бар	1
	Температура воды в контуре отопления, не более/не менее	°C	82 / 40
ГВС	Температура воды в контуре ГВС, не более/не менее	°C	60 / 36
	Расход в контуре ГВС (через 10 мин при $\Delta T=30\text{ °C}$)	л/мин	11
	Расход в контуре ГВС при $\Delta T=25\text{ °C}$	л/мин	13.2
	Расход в контуре ГВС при $\Delta T=35\text{ °C}$	л/мин	9,4
	Класс комфорта по ГВС (EN13203)	stars	☆☆☆
	Расход воды в контуре ГВС, не менее	л/мин	1.6
	Давление в контуре ГВС, не более/не менее	бар	6
ЭЛЕКТРИЧЕСКИЕ ХАРАКТЕРИСТИКИ	Напряжение и частота	В/Гц	230/50
	Потребляемая мощность	Вт	125
	Класс защиты	IP	X4D
	Температура воздуха, не менее	°C	+5
	Масса	кг	30
	Размеры (Ш x В x Г)	mm	400/770/315

Перед установкой

Котел предназначен для нагрева воды до температуры ниже точки кипения, его следует подключить к контурам отопления и горячего водоснабжения (ГВС), которые должны соответствовать техническим характеристикам котла.

Перед подключением котла выполните следующие операции:

- Тщательно промойте трубопроводы контура отопления и ГВС, чтобы удалить все загрязнения, которые могут нарушить работу котла.
- Убедитесь, что тип используемого газа подходит для данного котла (см. заводскую табличку и информацию на упаковке).
- Убедитесь, что газопроводы свободны от сторонних предметов и к ним не подсоединены другие котлы или водонагреватели, за исключением случаев, когда дымоход специально предназначен для нескольких котлов в соответствии с действующими нормативами.
- Если котел подключается к уже имеющемуся, убедитесь в его чистоте и отсутствии мусора, т.к. это может привести к затруднению удаления продуктов сгорания и/или притоку воздуха, необходимого для горения.
- Не допускается эксплуатация котла при наличии дымохода/воздуховода не соответствующих нормативным требованиям и требованиям производителя.
- Проверьте качество воды, повышенная жесткость водопроводной воды может привести к образованию накипи на элементах котла и снижению его к.п.д.

Котлы типа С, с герметичной (закрытой) камерой сгорания и подачей воздуха извне помещения не налагают ограничений на вентиляцию и размеры помещения, в котором их устанавливают.

Чтобы обеспечить нормальную работу котла, в помещении, где он установлен, должна быть выдержана минимальная рабочая температура (+5°C), а также следует обеспечить защиту котла от атмосферных воздействий.

Котел следует монтировать на прочной, несущей стене, выполненной из негорючего материала, способной выдержать его вес.

При определении места установки котла следует выдерживать минимальные расстояния от корпуса котла до близлежащих поверхностей, для доступа к элементам при техническом обслуживании.



ВНИМАНИЕ!

В непосредственной близости от котла не должны находиться легковоспламеняющиеся вещества. Убедитесь, что помещение, в котором устанавливается котел, а также все системы, к которым он подключается, соответствуют действующим нормам и правилам, а также требованиям производителя.

Если в помещении, в котором установлен котел, присутствуют пыль и/или агрессивные газы, то котел должен быть полностью защищен от воздействия этого воздуха.



ВНИМАНИЕ!

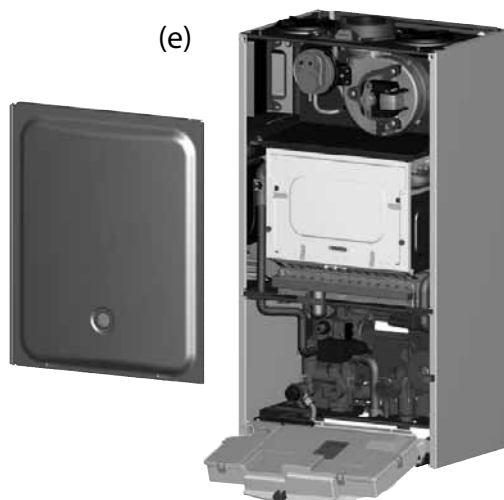
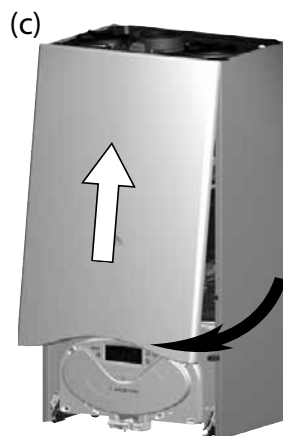
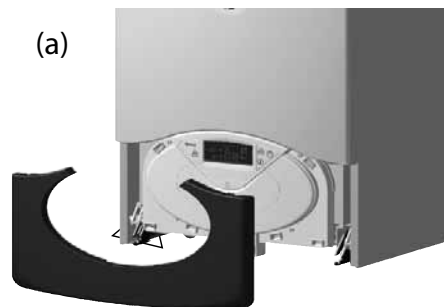
ПЕРВЫЙ ПУСК ДОЛЖЕН ОСУЩЕСТВЛЯТЬСЯ ТОЛЬКО СПЕЦИАЛИЗИРОВАННОЙ ОРГАНИЗАЦИЕЙ В СООТВЕТСТВИИ С ТРЕБОВАНИЯМИ ГАРАНТИЙНОГО ТАЛОНА И ИНСТРУКЦИЙ ПРОИЗВОДИТЕЛЯ.

Доступ к внутренним элементам

Перед работой с котлом отключите его электропитание (переведите внешний двухполюсный выключатель в положение OFF (ВЫКЛ)) и перекройте газовый кран.

Для доступа к внутренним элементам котла выполните следующее:

1. Демонтируйте декоративную панель, для чего снимите ее с фиксаторов на панели управления (а).
2. Ослабьте два винта (b), потяните их вперед и снимите переднюю облицовочную панель с верхних завес (c).
3. Поверните панель камеры сгорания, наклоняя её вперед (d).
4. Отсоедините два фиксатора, крепящие панель камеры сгорания. Потяните панель вперед и снимите с верхних завес (e).



Подключение к газопроводу

Котел рассчитан на работу со следующими типами газа.

Модель	Типы газа
EGIS 24 FF	II2H3+

По упаковке и заводской табличке на корпусе котла убедитесь, что он рассчитан на эксплуатацию в соответствующей стране и работу от газа, имеющегося в стране эксплуатации.

Проверьте соответствие типа газа в трубопроводе типу, на который рассчитан котел.

Монтаж и испытания газовых трубопроводов производите в соответствии с действующими нормами и правилами, с учетом максимальной теплопроизводительности котла.

Перед установкой обязательно тщательно очистите газовые трубопроводы для удаления загрязнений, которые могут нарушить работу котла. Газовое соединение должно быть выполнено через прокладку.

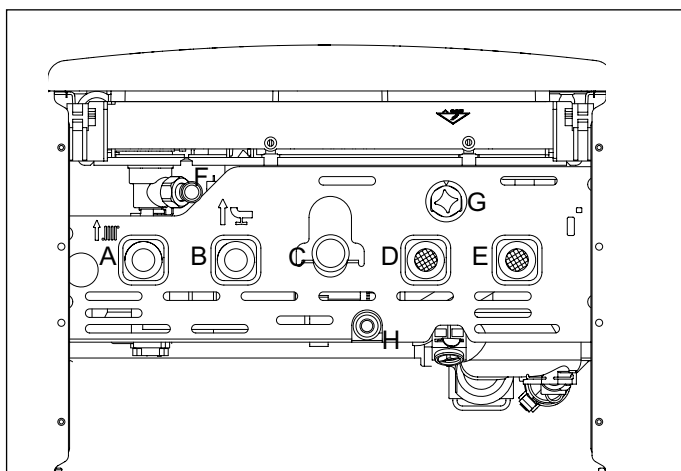
Убедитесь в надлежащем давлении газа (природного (метана) или сжиженного), поскольку при слишком низком давлении эффективность работы котла снижается, и он не обеспечивает должного уровня комфорта.

Гидравлические соединения

На рисунке показана схема подключения трубопроводов воды и газа к котлу. Убедитесь, что максимальное давление в водопроводе не выше 0,6 МПа (6 бар); если выше, необходимо обязательно установить редуктор давления.

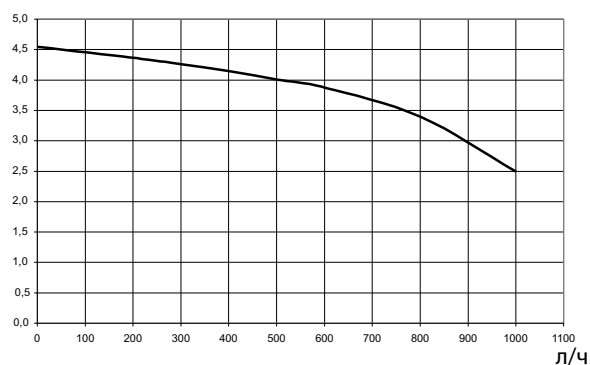
Для расчета размеров трубопроводов и нагревательных приборов контура отопления остаточное давление следует рассчитывать как функцию от требуемого расхода воды, принимая во внимание характеристику циркуляционного насоса.

Обозначения



- A. Патрубок подачи в контур отопления
- B. Патрубок подачи в контур ГВС
- C. Подвод газа
- D. Подвод холодной воды
- E. Возврат из контура отопления
- F. Трубка слива предохранительного клапана
- G. Электромагнитный клапан подпитки
- H. Сливной кран

М.ВД.СТ



Предохранительный клапан

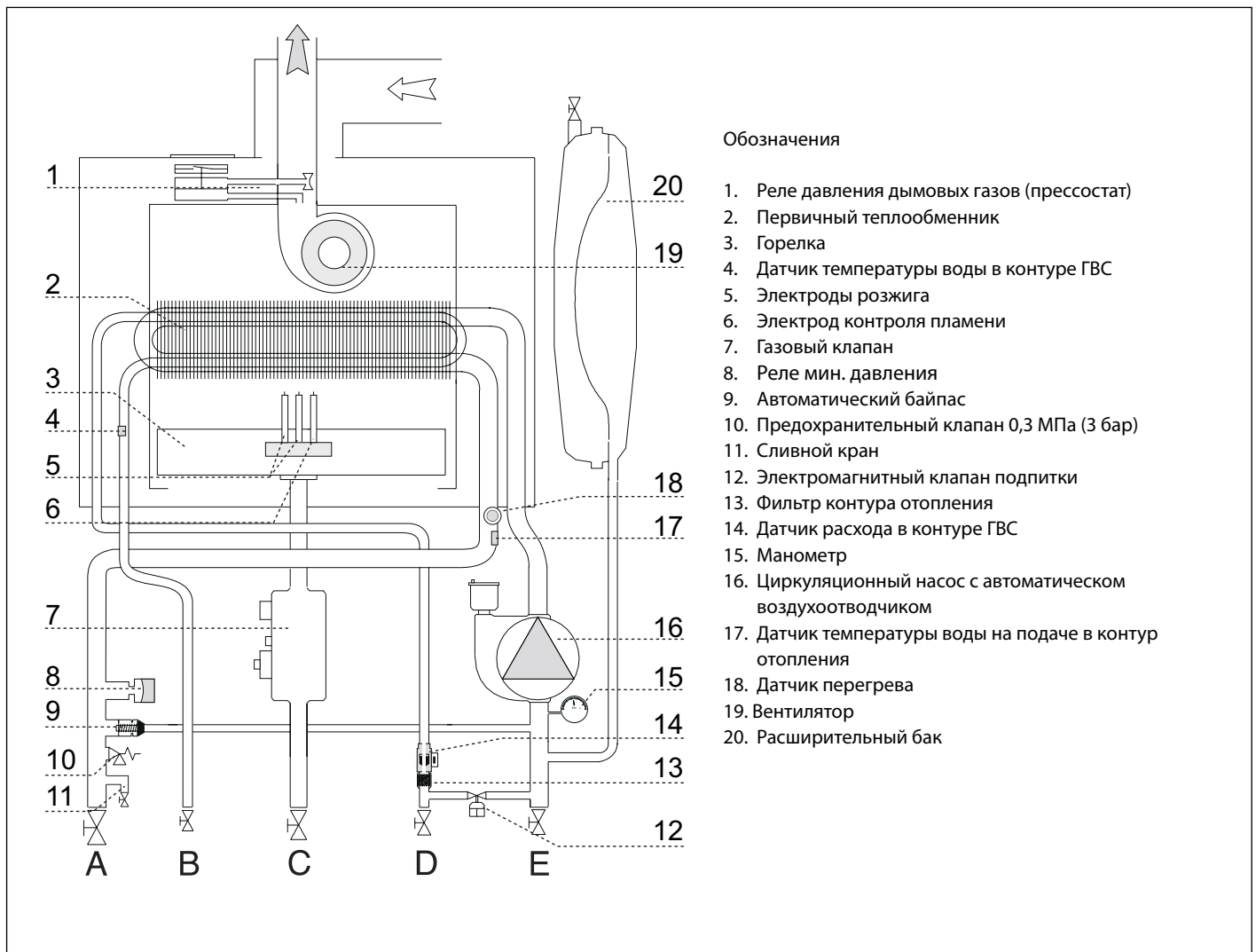
Присоедините дренажную трубку (входящую в комплект поставки) к выходу предохранительного клапана F (см. рисунок).

Дренажный патрубок предохранительного клапана (см. рисунок) следует соединить с дренажным сифоном так, чтобы можно было визуально убедиться в работоспособности предохранительного клапана. В противном случае может быть причинен вред людям, домашним животным и имуществу. За указанные травмы и ущерб производитель ответственности не несёт.

Промывка контура отопления

Если котел подключается к существующему контуру отопления, в воде могут иметься различные примеси, способные оказать вредное воздействие на котел, приводящее к сокращению срока его службы. Перед демонтажем старого котла обязательно обеспечьте тщательную промывку системы от загрязнений, способных оказать вредное воздействие на котел. Обязательно убедитесь, что емкость расширительного бака соответствует объему воды в контуре отопления.

Гидравлическая схема



Подача воздуха и отвод продуктов сгорания

Котел допускает установку типа В (подача воздуха из помещения) и типа С (подача воздуха снаружи).

Во избежание попадания продуктов сгорания в систему воздухопроводов тщательно выполните монтаж уплотнений в соответствии с данным руководством.

Установку системы отвода продуктов сгорания производите осторожно, чтобы не нарушить уплотнения и не допустить попадание продуктов сгорания в воздухопровод.

Горизонтальные участки трубопроводов должны иметь уклон не менее 3 %, для предотвращения скопления конденсата.

Установка по типу В допускается в помещениях с надлежащей вентиляцией и подачей воздуха, в соответствии с действующими нормами и правилами. В помещениях, в которых возможно присутствие коррозионно-активных паров в воздухе (например, прачечные, парикмахерские, гальваноучастки и т.д.) следует использовать только установку типа С (с подачей воздуха извне помещения). Это обеспечивает защиту котла от коррозии.

При монтаже коаксиальной (сдвоенной) системы дымоудаления/подачи воздуха необходимо использовать только оригинальные принадлежности.

Дымоход не должен соприкасаться или проходить в непосредственной близости от легковоспламеняемых материалов, а также проходить через конструкции здания, изготовленные с использованием легковоспламеняемых материалов. Соединение должно быть выполнено так, чтобы обеспечить защиту от попадания конденсата в котел.

При замене старого котла также следует заменить элементы системы вентиляции и отвода продуктов сгорания.

Подключение дымохода/воздуховода

– коаксиальная система (по типу «труба в трубе»), предназначенная для подачи воздуха и отвода продуктов сгорания;

– раздельная система для отвода продуктов сгорания и подачи воздуха снаружи помещения;

– одноканальный дымоход для удаления продуктов сгорания, подача воздуха осуществляется из помещения.

В соединении котла с дымоходом/воздуховодом разрешается использовать только материалы и компоненты, стойкие к воздействию конденсата. Сведения о длинах и ориентации соединительных элементов см. в таблице «Типы и длины трубопроводов подачи воздуха и отвода продуктов сгорания».

Комплекты принадлежностей для подключения дымохода/воздуховода в комплект поставки котла не входят, подлежат заказу для конкретного типа соединения.

Все котлы рассчитаны на подачу воздуха и отвод продуктов сгорания через коаксиальную систему диаметром 60/100 мм или раздельную систему диаметрами 80/80.

В случае потерь давления в трубопроводах, при выборе размеров дымохода/воздуховода следует учитывать дополнительное аэродинамическое сопротивление (см. каталог принадлежностей для дымоходов/воздуховодов).

Порядок расчета, эквивалентные длины и варианты установки см. в каталоге принадлежностей для дымоходов/воздуховодов.

ОСТОРОЖНО!

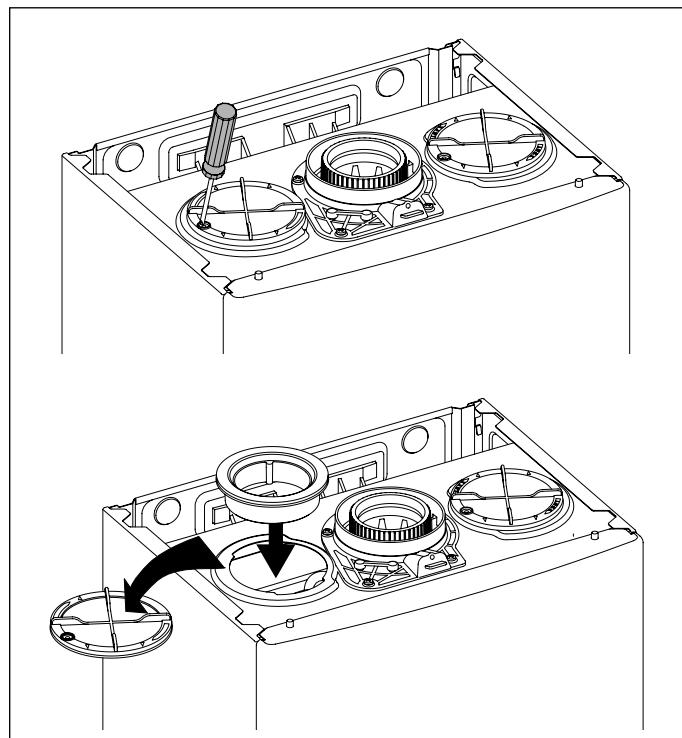
Убедитесь, что трубопроводы подачи воздуха и отвода продуктов сгорания свободны от сторонних предметов и не имеют неплотностей.

Для подключения раздельной системы используйте только одно из двух отверстий для подачи воздуха. Ослабьте винт, демонтируйте заглушку, установите вставку воздухозаборника и закрепите комплектным винтом.

ВНИМАНИЕ!

Перед подсоединением дымохода на фланец патрубка удаления продуктов сгорания следует поместить уплотнение, которое поставляется в упаковке с документацией.

Если для вашей системы дымоудаления/воздухоподачи предполагается установка диафрагмы (см. таблицу «Типы и длины трубопроводов подачи воздуха и отвода продуктов сгорания»), то ее следует устанавливать до уплотнения, а затем присоединять коаксиальную систему.

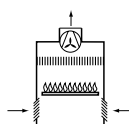
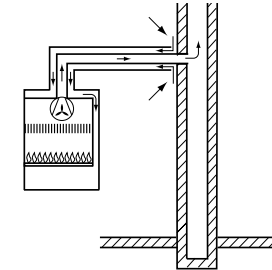
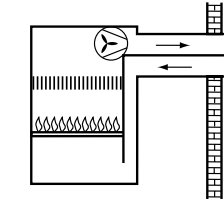
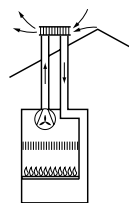


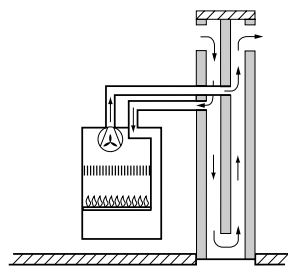
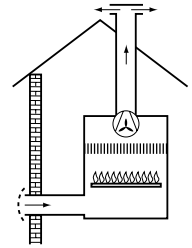
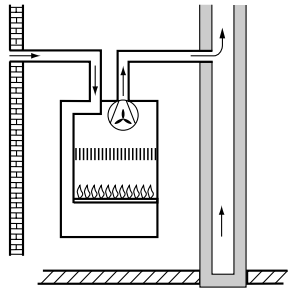
Типы и длины трубопроводов подачи воздуха и отвода продуктов сгорания

Тип газохода		Максимальная длина дымохода/воздуховода, м				Диаметры труб, мм
		EGIS 24 FF				
		Диафрагма Ø 44		Без диафрагмы		
		MIN	MAX	MIN	MAX	
Коаксиальная система	C12 C32 C42	0,5	0,75	0,75	4	ø 60/100
	B32	0,5	0,75	0,75	4	
	C12 C32 C42					ø 80/125
	B32					
Раздельная система	C12 C32 C42	S1 = S2				ø 80/80
		0,5	10	10	25	
	C52 C82	1 + S2				ø 80/80
		1/0,5	1/26	1/26	1/53	
	B22	0,5	26	26	53	ø 80

S1 – подача воздуха; S2 = отвод продуктов сгорания

Типы дымоходов/воздуховодов

В - Подача воздуха из помещения (открытая камера сгорания)		
B22	Отвод продуктов сгорания наружу; подача воздуха из помещения	
B32	Отвод продуктов сгорания через индивидуальный или общий встроенный дымоход здания; подача воздуха из помещения.	
С - Подача воздуха снаружи (закрытая камера сгорания)		
C12	Система для отвода продуктов сгорания и подвода воздуха через внешнюю стену здания (одинаковый диапазон давлений)	
C32	Система для отвода продуктов сгорания и подвода воздуха через кровлю здания (одинаковый диапазон давлений)	

C42	Подача воздуха и отвод продуктов сгорания через индивидуальный или общий встроенный дымоход здания	
C52	Система для отвода продуктов сгорания через кровлю здания и подвода воздуха через наружную стену	
C82	Отвод продуктов сгорания через индивидуальный или общий встроенный дымоход здания; подача воздуха через наружную стену	

**ОСТОРОЖНО!**

Перед производством работ на котле отключите его электропитание внешним двухполюсным выключателем (установите в положение «OFF» (ВЫКЛ)).

Подключение к электрической сети

С целью обеспечения безопасности поручите квалифицированному специалисту тщательно проверить все электрические соединения котла.

Производитель не несёт ответственности за ущерб, причиненный отсутствием надлежащего заземления или ненадлежащими параметрами сети электропитания.

Убедитесь, что система рассчитана на максимальную мощность, потребляемую котлом (см. паспортную табличку). Убедитесь, что используются проводники сечением не менее 0,5 мм².

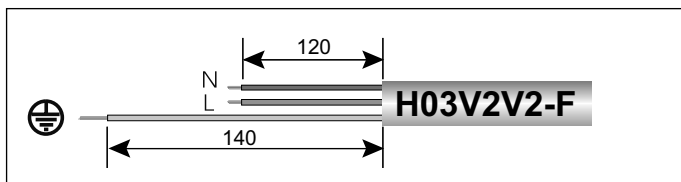
Для правильной и безопасной работы котел должен быть ОБЯЗАТЕЛЬНО надежно заземлен.

Питание осуществляется от сети 230 В, 50 Гц (L, N + PE) с соблюдением полярности и заземляющим проводником.

При необходимости замены кабеля электропитания обращайтесь к квалифицированному специалисту. Заземляющий провод (желтый или зеленый) должен иметь большую длину, чем фазный провод или нейтраль.

Кабель электропитания**Внимание!**

Заменять кабель электропитания допускается только кабелем такого же типа.

**Внимание!**

Подключение котла к сети электропитания следует выполнять через постоянное соединение (не допускается использование штепсельной вилки) через двухполюсный выключатель с минимальным расстоянием между контактами не менее 3 мм. Строго запрещается использовать многовыводные штекеры, удлинители и/или переходники.

Котел не имеет средств грозозащиты.

При необходимости замены предохранителей используйте быстродействующие плавкие предохранители 2 А.

**Внимание!**

ЗАПРЕЩАЕТСЯ ИСПОЛЬЗОВАТЬ ТРУБОПРОВОДЫ ВОДОПРОВОДА, ОТОПЛЕНИЯ И ГАЗА В КАЧЕСТВЕ ЗАЗЕМЛЕНИЯ КОТЛА.

Подсоединение термостата помещения

Для доступа к подсоединениям периферийных устройств выполните следующие операции:

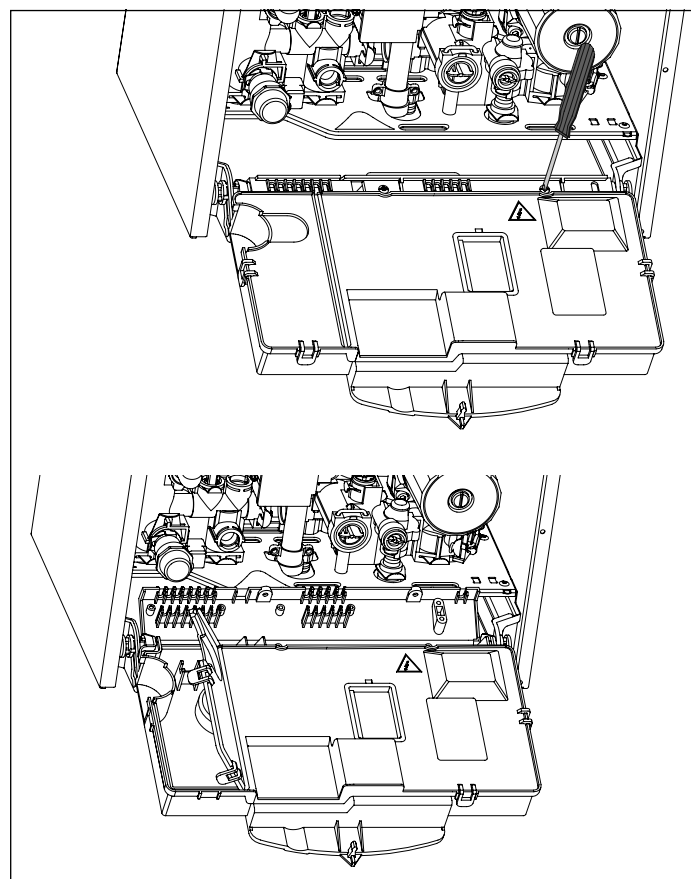
- обесточьте колонку;
- снимите защитный кожух, отсоединив его от корпуса с приборами;
- поверните консоль управления, потянув ее вверх;
- отвинтите два шурупа в задней крышке корпуса с приборами;
- отсоедините два зажима и поднимите крышку.

Откройте зажимную коробку для подсоединения термостата помещения.

- вставьте провод термостата;
- отвинтите зажим отверткой и вставьте по одному провода, отходящие от термостата помещения;
- подсоедините провода к зажимам, как показано на электрической схеме;
- проверьте, чтобы провода были прочно закреплены и не натягивались при закрывании или открывании крышки корпуса с приборами;
- закройте крышку корпуса с приборами и восстановите на место передний кожух.

**Внимание!**

Порядок размещения и подключения дополнительных устройств см. в руководствах по установке соответствующих устройств.

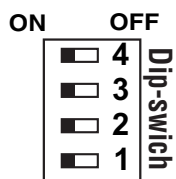
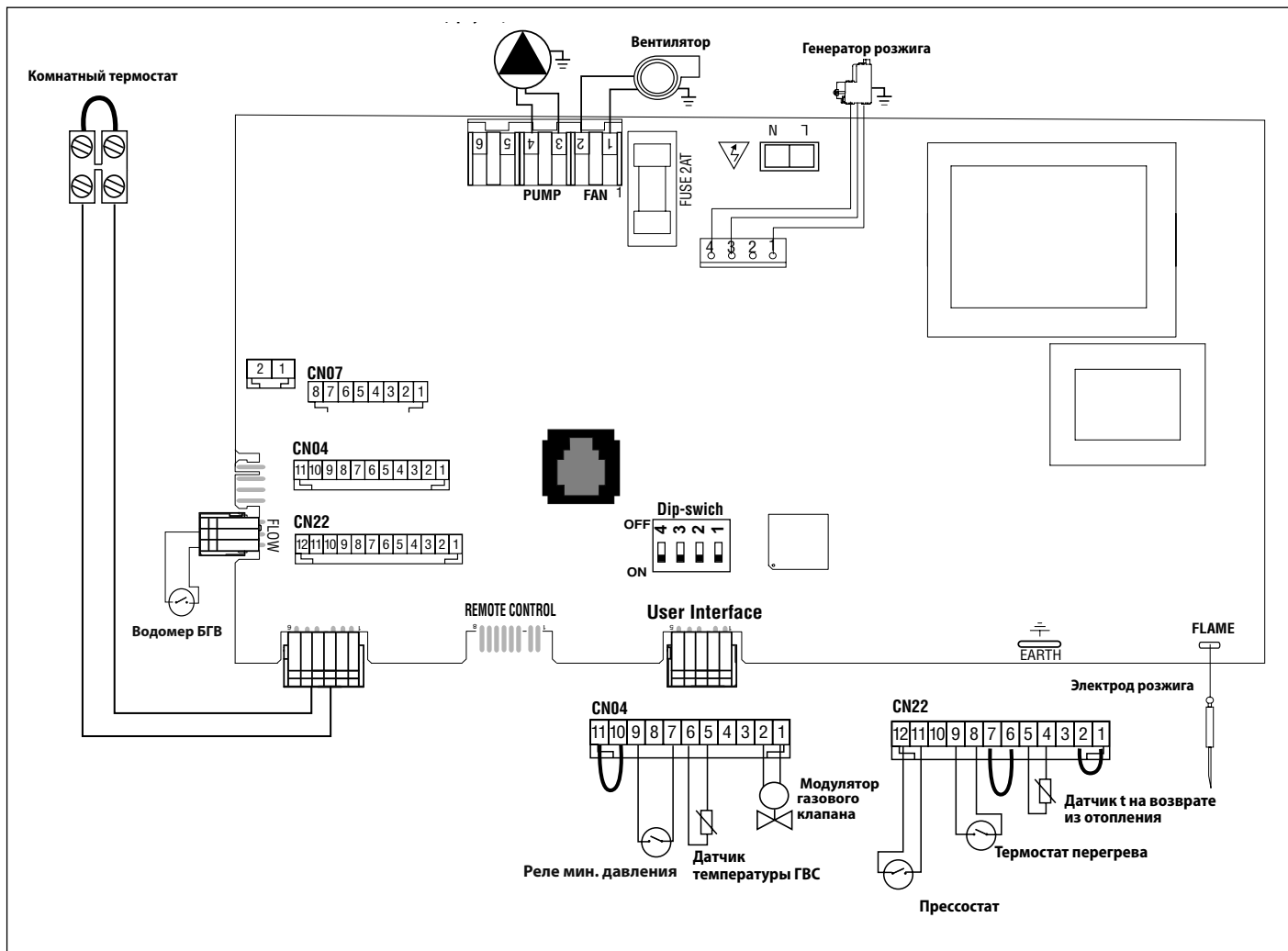


Установка

Электрическая схема

С целью обеспечения безопасности поручите квалифицированному специалисту тщательно проверить все электрические соединения.

ПРОИЗВОДИТЕЛЬ НЕ НЕСЁТ ОТВЕТСТВЕННОСТИ ЗА УЩЕРБ, ПРИЧИНЕННЫЙ ОТСУТСТВИЕМ НАДЛЕЖАЩЕГО ЗАЗЕМЛЕНИЯ ИЛИ НЕНАДЛЕЖАЩИМИ ПАРАМЕТРАМИ СЕТИ ЭЛЕКТРОПИТАНИЯ.



1. Задержка зажигания
ВКЛ.= 2 минуты; ВЫКЛ.= 0 минут; заводская настройка ВКЛ.
2. Пост-вентиляция после водоразбора БГВ
ВКЛ.= автоматически включается на 2 минуты
(если датчик БГВ отмечает температуру $>42^{\circ}\text{C}$, а ΔT датчика БГВ-датчика отопления $<4^{\circ}\text{C}$).
По завершении если датчик БГВ отмечает температуру $>65^{\circ}\text{C}$, включается еще на одну минуту.
Вплоть до максимальной продолжительности 5 минут.
ВЫКЛ.= всегда включено (5 минут)
3. НЕ ИЗМЕНЯТЬ
4. НЕ ИСПОЛЬЗУЕТСЯ

Порядок зажигания

Нажмите кнопку ВКЛ./ВЫКЛ. «2», загорится зеленый СИД «3», через несколько секунд колонка будет готова к работе. Горелка зажигается: если это не произойдет с первой попытки, необходимо выпустить воздух из газопровода. Повторите эту операцию до тех пор, пока горелка не включится.

Зимний и летний режимы

Регулятор системы отопления «6» на консоли управления позволяет переключить с зимнего на летний режим и наоборот. При выборе регулятором положения «0» колонка работает в летнем режиме (отопление исключено).

Регуляция температуры отопления

Настройка температуры подачи воды в систему осуществляется при помощи регулятора отопления «6», расположенного на консоли управления, в диапазоне от 42°C до 82°C.

Температура подачи воды в систему отопления показывается посредством желтых СИДов на консоли управления.

Настройка температуры бытовой горячей воды.

Настройка температуры подачи воды в систему БГВ осуществляется при помощи регулятора отопления «7», расположенного на консоли управления, в диапазоне от 36°C до 56°C.

Начальные процедуры

Безопасность и работоспособность котла обеспечиваются только при условии его ввода в эксплуатацию специалистом, имеющим квалификацию в соответствии с действующими нормами и правилами.

Заполнение контура отопления

Действуйте следующим образом:

- Откройте воздушные клапаны радиаторов контура отопления.
- Поднимите колпачок автоматического воздухоотводчика циркуляционного насоса.
- Постепенно открывайте кран подпитки котла и перекрывайте воздушные клапаны на радиаторах контура отопления, пока не начнет выходить вода.
- Когда давление по показаниям манометра достигнет 0,1 – 0,15 МПа (1 – 1,5 бар), перекройте кран подпитки котла.

Подача газа

Действуйте следующим образом:

- Убедитесь, что тип газа в системе соответствует указанному на заводской табличке котла.
- Откройте окна и двери.
- Убедитесь в отсутствии открытого огня и источников искр.
- Проверьте газогорелочную часть котла на герметичность. Для этого при перекрытом (выключенном) клапане подачи газа перекройте и снова откройте основной газовый вентиль. В течение 10 мин счетчик не должен регистрировать расхода газа.

Электропитание

- Убедитесь, что напряжение и частота в сети электропитания соответствуют указанным на заводской табличке котла;
- **УБЕДИТЕСЬ, ЧТО КОТЕЛ НАДЕЖНО ЗАЗЕМЛЕН.**

Первое включение

1. Проверьте:

- заглушка автоматического вантузного клапана на циркуляторном насосе должна быть отвинчена;
- манометр должен показывать давление в системе выше 1 бар;
- газовый кран должен быть закрыт;
- электрические соединения должны быть выполнены правильно. Проверьте в любом случае, чтобы желто-зеленый провод заземления был подсоединен к надежной системе заземления.

Для выпуска воздуха из циркуляции выполните следующие операции:

- Нажмите кнопку XXX, загорится зеленый СИД XXX «3». Поверните регулятор отопления «6» в одно из положений в диапазоне от мин. до макс. Насос колонки запустится и произведет три попытки зажигания горелки. Через 7 секунд электронный блок блокирует колонки, так как прерывается подача газа. Загорается красный СИД XXX «9».
- насос должен работать до тех пор, пока из циркуляции не будет выпущен весь воздух;
- выпустите воздух из батарей отопления
- проверьте давление в системе. Если оно понизилось, откройте подпитку воды вплоть до достижения значения 1 бар.

2. Проверьте дымоход удаления продуктов сгорания.

3. Проверьте, чтобы возможные необходимые вентиляционные отверстия в помещении были открыты (монтаж типа В).

4. Откройте газовый кран и проверьте герметичность всех соединений, включая соединения колонки, проверяя, чтобы счетчик не показывал расхода газа. При необходимости устраните утечки.

5. Разблокируйте колонку при помощи кнопки XXX.

Горелка зажигается: если этого не произойдет с первой попытки, повторите операцию до тех пор пока не произойдет зажигания.

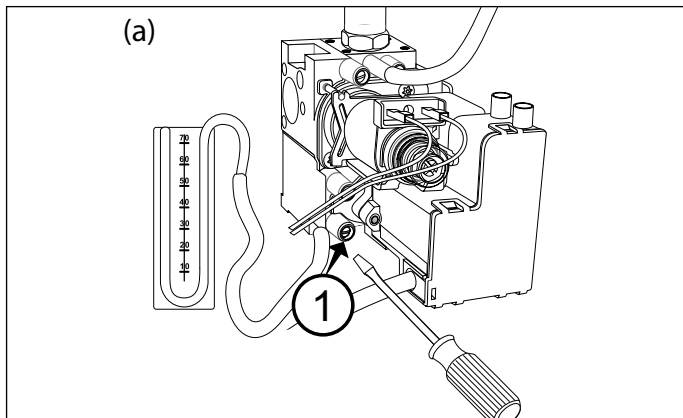
Пуск в эксплуатацию

Проверка параметров газа

Демонтируйте переднюю декоративную панель и опустите панель управления.

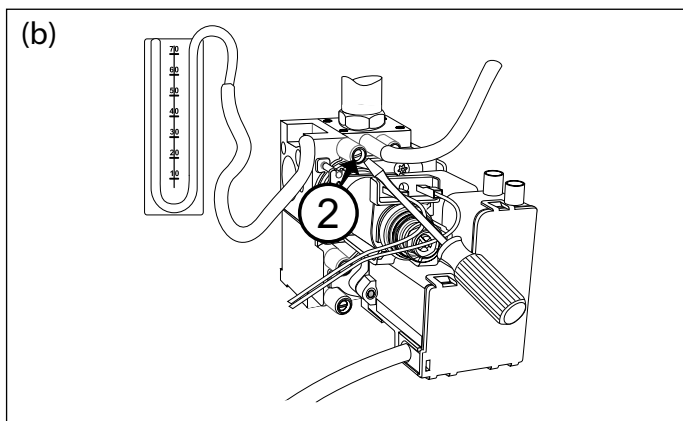
Проверка давления на входе

1. Ослабьте винт «1» (рис. а) и вставьте соединительную трубку манометра в патрубок отбора давления.
2. Переведите колонку в режим максимальной мощности, включив функцию чистки дымохода (нажмите кнопку **Reset** на 5 секунд, зеленый СИД «3» замигает). Давление подачи газа должно соответствовать значению, предусмотренному для типа газа, на который рассчитана колонка.
3. По окончании проверки затяните винт «1» и убедитесь, что он затянут плотно.
4. Через 10 мин или при повторном нажатии на кнопку **Reset** котел выходит из режима «Трубоочист».



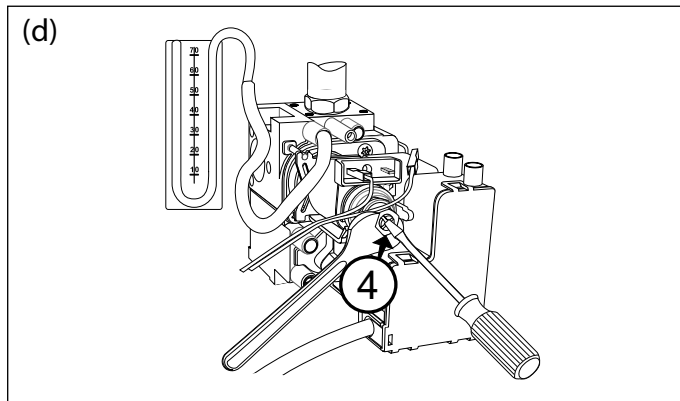
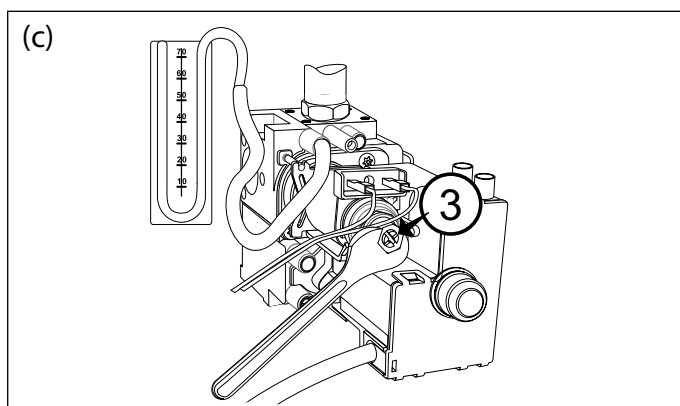
Проверка максимальной мощности

1. Для проверки максимальной мощности ослабьте винт «2» (рис. b) и подключите трубку манометра к штуцеру отбора давления.
2. Отсоедините трубку-компенсатор камеры сгорания.
3. Переведите колонку в режим максимальной мощности, включив функцию чистки дымохода (нажмите кнопку **Reset** на 5 секунд, зеленый СИД «3» замигает). Давление подачи газа должно соответствовать значению, предусмотренному в таблице «Настройка газа» для типа газа, на который рассчитана колонка. Если давление не соответствует, снимите защитный колпачок и поверните регулиционный винт 3 (схема c).
4. По окончании проверки затяните винт «2» и убедитесь, что он затянут плотно.
5. Установите на место защитный колпак регулятора.
6. Подключите трубку-компенсатор.
7. Котел выходит из режима «Трубоочист» автоматически через 10 мин или немедленно по нажатию кнопки **Reset**.



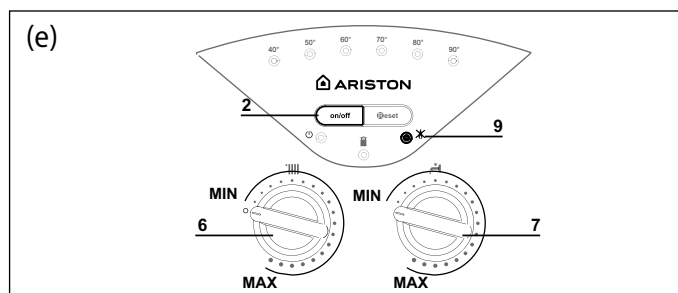
Проверка минимальной мощности

1. Для проверки минимальной мощности ослабьте винт «2» (рис. b) и подключите трубку манометра к штуцеру отбора давления.
2. Отсоедините трубку-компенсатор камеры сгорания.
3. Переведите колонку в режим максимальной мощности, включив функцию чистки дымохода (нажмите кнопку **Reset** на 5 секунд, зеленый СИД «3» замигает). Отсоедините провод модуляции (схема d). Давление подачи газа должно соответствовать значению, предусмотренному в таблице «Настройка газа» для типа газа, на который рассчитана колонка. Если давление не соответствует, поверните регулиционный винт 4 (схема d).
4. По окончании проверки затяните винт «2» и убедитесь, что он затянут плотно.
5. Подключите провод к регулятору давления.
6. Подключите трубку-компенсатор.
7. Котел выходит из режима «Трубоочист» через 10 мин автоматически либо немедленно по нажатию кнопки **Reset**.



Настройка максимальной мощности отопления и плавного зажигания

1. Для проверки/изменения максимальной мощности отопления и/или плавного зажигания отвинтите винт 2 (схема b) и вставьте штуцер манометра в отверстие отбора давления.
2. Нажмите кнопку **on/off** на 10 секунд. Когда красный СИД «9» замигает, можно приступить к настройке (схема e).
3. Для настройки максимальной мощности отопления поверните регулятор отопления «б» (схема e). Для настройки плавного зажигания поверните регулятор БГВ «7» (схема e).
4. Изменение автоматически сохраняется. Если один из двух регуляторов не поворачивается, в памяти колонки сохраняется ранее заданное значение. Для выхода из этой функции нажмите кнопку **on/off** на 10 секунд или подождите 1 минуту.
5. По завершении проверки закрутите шуруп «2» и проверьте герметичность.



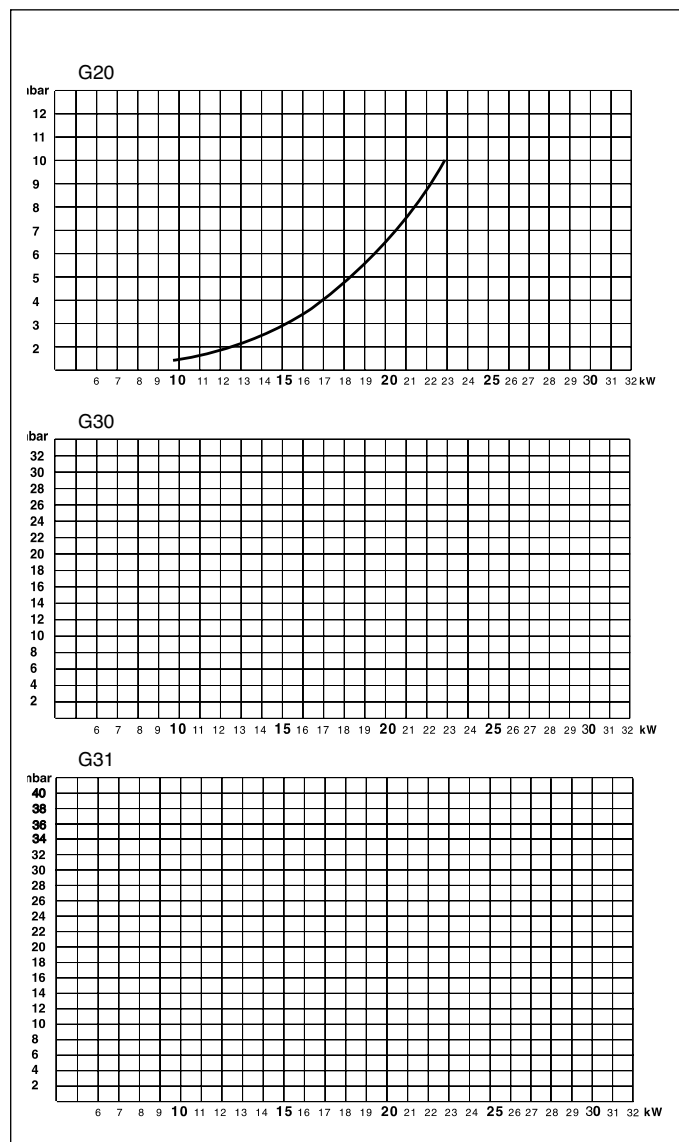
Настройка максимальной мощности отопления
Настройка плавного зажигания

Настройка задержки включения отопления Настройка производится на электронной схеме

Настройка производится на схеме посредством переключателя № 1
Положение ВКЛ = 3 минуты – заводская настройка
Положение Выкл. = 0 минут
Выполненное изменение положения сразу же сохраняется в памяти схемы.

Dip-switch 1 Переключатель 1	configurazione конфигурация
Regolazione del ritardo di accensione Настройка задержки зажигания	ВКЛ. = 3 мин. Выкл. = 0 мин.

На графиках показаны зависимости мощности котла от давления газа в режиме отопления.



Сводная таблица параметров по типам газа

		EGIS 24 FF		
		Природный газ		Сжиженный газ
		G20	G30	
Нижнее число Воббе (15 °C, 1013 мбар) (МДж/м3)		45,67	80,58	70,69
Давление газа на горелке (мбар)	Теплопроизводительность в режиме отопления	10,68	28,0	36
	Не менее	2,19	5,5	7,5
Давление в режиме розжига, мбар		4,7	11	11
Задержка розжига				
Количество форсунок		13		
Диаметр форсунок горелки, мм		1,25	0,75	0,75
Потребление газа (15 °C, 1013 мбар) (природный газ = м3/ч, сжиженный газ = кг/ч)	Не более	2,60	1,94	1,91
	Не менее	1,16	0,86	0,85

Перевод котла на другой тип газа

Котел допускает переход со сжиженного газа (G30-G31) на метан (G20) и наоборот. Перевод обязательно должны производить сотрудники сервисного центра с использованием соответствующих комплектов принадлежностей MTS Group.

Защитные функции

Условия блокировки колонки

Колонка предохраняется от неисправностей микропроцессорной схемой, которая при необходимости блокирует агрегат.

В случае блокировки СИД показывают тип блокировки и вызвавшую ее причину.

Существует два вида блокировки.

Аварийная блокировка

Данный тип сбоя является временным, т.е. автоматически сбрасывается по прекращении вызвавшей его причины (желтый СИД «5» мигает, а желтые СИДы температуры показывают код сбоя – см. таблицу).

Сразу же после устранения причины блокировки колонка возвращается в рабочий режим.

В противном случае выключить колонку, повернуть внешний выключатель в положение ВЫКЛ., перекрыть газовый кран и обратиться к квалифицированному специалисту.

Примечание 1 – В случае блокировки из-за недостаточного давления воды в циркуляции отопления колонка сигнализирует аварийную блокировку (желтый СИД «5» мигает – СИДы 50 – 60 горят – см. таблицу).

Проверьте давление по гидрометру и перекройте кран сразу же по достижении 1 – 1,5 бар.

Система может быть разблокирована посредством подпитки воды через кран подпитки, расположенный в нижней части колонки.

Если запрос подпитки поступает часто, выключите колонку, поверните внешний выключатель в положение ВЫКЛ., перекройте газовый кран и обратитесь к квалифицированному специалисту для проверки наличия утечек воды.

Таблица кодов неисправностей

Желтые СИДы температуры								Описание	Примечание: ○ = мигает ● = не мигает
40	50	60	70	80	90				
					●	●		Блокировка из-за перегрева	
	○	○					○	Блокировка из-за недостаточного давления воды (см. выше)	
		○	○				○	Цепь не замкнута или КЗ датчика подачи воды в систему отопления	
	○		○				○	Цепь не замкнута или КЗ датчика БГВ	
			○				○	Сбой ЭСППЗУ	
				○			○	Сбой связи между схемой колонки и схемой интерфейса пользователя	
○	○	○	○	○			○	Слишком часто нажимается кнопка Сброса (>5 раз)0	
			○			●		Неисправность электронной схемы	
						●		Блокировка из-за отсутствия автоматического зажигания горелки	
	○	○	○				○	Обнаружено пламя при закрытом газовом клапане	
		○	○	○			○	Отрыв пламени	
							●	Сбой реле давления дыма (FF)	

Функция против обледенения

Если датчик NTC на линии подачи отмечает температуру ниже 8°C, циркуляторный насос продолжает работать в течение 2 минут.

По истечении первых двух минут циркуляции могут выявиться следующие ситуации:

А) если температура подачи выше 8°C, циркуляция прерывается;

В) если температура на линии подачи находится в пределах 4°C – 8°C, циркуляция продолжается в течение еще 2 минут;

С) если температура на линии подачи ниже 4°C, горелка зажигается на минимальной мощности вплоть до достижения температуры 30°C.

Защита против обледенения включается только при исправно работающей колонке:

- достаточное давление в системе;
- колонка электрически запитана, СИД «3» горит;
- открыта подача газа.

Блокировка

Данный тип сбоя не является временным, т.е. не сбрасывается автоматически (красный СИД «9» горит, а желтые СИДы температуры «1» показывают код сбоя – см. таблицу). Для возврата колонки в рабочий режим нажмите кнопку **Reset** на консоли управления.

ВАЖНО

ЕСЛИ БЛОКИРОВКА ПОВТОРЯЕТСЯ ЧАСТО, РЕКОМЕНДУЕТСЯ ОБРАТИТЬСЯ В УПОЛНОМОЧЕННЫЙ ЦЕНТР ТЕХНИЧЕСКОГО ОБСЛУЖИВАНИЯ. В ЦЕЛЯХ БЕЗОПАСНОСТИ МОЖНО ПРОИЗВЕСТИ НЕ БОЛЕЕ 5 РУЧНЫХ СБРОСОВ ЗА 15 МИНУТ (НАЖМИТЕ КНОПКУ ХХХ).

ЕСЛИ ЖЕ БЛОКИРОВКА СЛУЧАЙНАЯ ИЛИ ЕДИНИЧНАЯ, ОНА НЕ СЧИТАЕТСЯ НЕИСПРАВНОСТЬЮ.

Анализ продуктов сгорания (режим «Трубочист»)

В котле в месте присоединения дымохода/воздуховода имеется два отверстия, с помощью которых можно определять температуру продуктов сгорания и подаваемого в камеру воздуха, содержание O₂, CO₂ и т.д.

Для доступа следует отвернуть передний винт и демонтировать металлическую пластину с уплотнительной прокладкой.

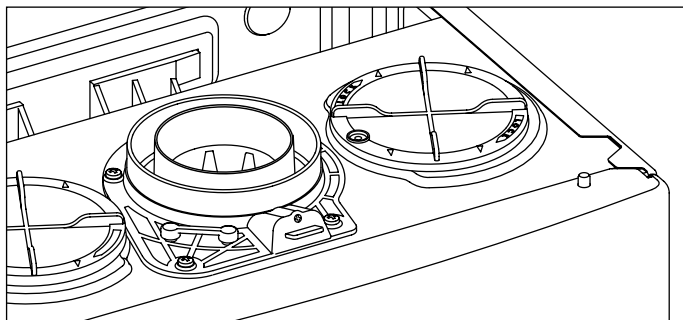
Оптимальное условие тестирования при максимальной мощности отопления получается при включении функции чистки дымохода - нажмите кнопку RESET на 5 секунд, зеленый СИД «3» мигает - колонка автоматически вернется в рабочий режим по прошествии 10 минут или при нажатии кнопки ВКЛ/ВЫКЛ. колонки.

По окончании анализа установите металлическую пластину на место и убедитесь в плотности прилегания уплотнения.

Контроль удаления продуктов сгорания

Котел позволяет контролировать исправность системы удаления продуктов сгорания путём измерения общего перепада давления. С помощью дифференциального манометра, подключенного к штуцерам камеры сгорания, можно контролировать перепад ΔP срабатывания реле давления дымовых газов.

Чтобы котел устойчиво и надлежащим образом работал, измеренное на максимальной тепловой мощности значение должно быть не менее 0,47 мбар (для моделей 24 кВт).



Техническое обслуживание (ТО) – важная составляющая обеспечения безопасности, эффективной работы котла и залог его длительной эксплуатации. Производите ТО в соответствии с действующими нормами и правилами, а также требованиями производителя, не реже 1 раза в год. Регулярно производите анализ продуктов сгорания с целью контроля к.п.д. котла и недопущения нарушения действующих норм по выбросам в окружающую среду.

Прежде чем начать техническое обслуживание:

- Отключите котел от электросети, для чего установите внешний двухполюсный выключатель в положение «OFF» (ВЫКЛ);
- Перекройте газовый кран и краны отопления и ГВС.

По окончании работ котел восстанавливает параметры, предшествовавшие отключению.

Общие рекомендации

Рекомендуется производить следующие проверки котла НЕ МЕНЕЕ 1 раза в год:

1. Проверьте на герметичность гидравлическую систему и, при необходимости, замените уплотнения и добейтесь герметичности.
2. Проверьте на герметичность газовую систему и, при необходимости, замените уплотнения и добейтесь герметичности.
3. Произведите визуальный осмотр общего состояния котла.
4. Произведите визуальный осмотр и при необходимости произведите разборку и очистку горелки.
5. По результатам осмотра по п. “3” при необходимости произведите разборку и очистку камеры сгорания.
6. По результатам осмотра по п. “4” при необходимости произведите разборку и очистку горелки и форсунок.
7. При необходимости, очистите/промойте первичный теплообменник.
8. Убедитесь, что следующие защитные устройства работают надлежащим образом:
 - термостат перегрева.
9. Убедитесь, что следующие защитные устройства газовой части работают надлежащим образом:
 - электрод контроля пламени (ионизации).
10. Проверьте эффективность процесса нагрева воды для ГВС (проверьте расход и температуру).
11. Произведите проверку основных параметров функционирования котла.
12. Удалите продукты окисления с электрода контроля пламени.

Проверка работы

По окончании технического обслуживания заполните контур отопления до давления около 1,0 бар и удалите воздух.

Одновременно заполните контур ГВС.

- Запустите котел.
- При необходимости, повторно удалите воздух из контура отопления.
- Проверьте настройки и убедитесь, что все устройства управления и контроля действуют надлежащим образом.
- Проверьте герметичность, убедитесь, что система отвода продуктов сгорания и подачи воздуха действует надлежащим образом.



Слив воды

Для слива воды из контура отопления действуйте следующим образом:

- Выключите котел, для чего переведите внешний двухполюсный выключатель в положение OFF (ВЫКЛ), перекройте газовый кран;
- Приоткройте автоматический воздухоотводчик на насосе;
- Откройте сливной кран и слейте воду в соответствующую емкость;
- Слейте воду из нижних точек контура отопления (при необходимости).

Слив воды из контура ГВС и вторичного теплообменника. При опасности промерзания необходимо слить воду из контура ГВС следующим образом:

- Перекройте кран подачи холодной воды в котел;
- Откройте все краны холодной и горячей воды;
- Слейте воду из нижних точек системы (при необходимости).

și înlocuiți amestecul atunci când valoarea măsurată este mai mică decât limita prescrisă de producător.

NU AMESTECAȚI TIPURI DIFERITE DE ANTIGEL.

Constructorul nu este responsabilă pentru defecțiunile cauzate aparatului sau instalației și provocate din cauza folosirii de substanțe antigel sau aditivi neadecvați.

ОСТОРОЖНО!

Перед перемещением котла опорожните все внутренние объемы, в которых может содержаться горячая вода, остерегайтесь ожогов.

Удаление накипи с элементов котла производите в соответствии с указаниями мер безопасности, в проветриваемом помещении, используя спецодежду, избегая смешения различных реагентов и обеспечив защиту котла, окружающих предметов, людей и животных.

Все соединения, используемые для измерения давления газа и регулировки газовой части котла, должны быть надёжно закрыты.

Убедитесь, что котел может работать на газе имеющегося типа и что диаметр форсунок соответствующий.

При появлении запаха гари или дыма из котла, а также запаха газа, отсоедините котел от электросети, перекройте газовый кран, откройте все окна и обратитесь за технической помощью к квалифицированному специалисту.

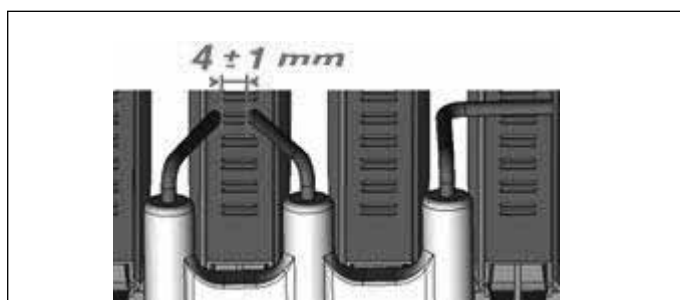
Обучение пользователя

Проинформируйте владельца (пользователя) о порядке работы с котлом.

Передайте владельцу «Руководство по эксплуатации» и предупредите о необходимости хранить его в непосредственной близости от котла.

Изложите владельцу следующее:

- Необходимость периодически проверять давление воды в контуре отопления; порядок подпитки и удаления воздуха из контура отопления.
- Порядок установки температуры в контуре отопления и использования регулирующих устройств для обеспечения надлежащего и экономичного режима работы.
- Необходимость периодического технического обслуживания котла в соответствии с действующими нормами и правилами, а также требованием производителя (не реже 1 раза в год).
 - Запрещено вносить какие бы то ни было изменения в настройки соотношения подачи воздуха и газа.
 - Запрещено производить ремонт самостоятельно.





Мерлони Термосанитари Русь

Россия, 127015, Москва, ул. Большая Новодмитровская, 14,
стр. 1, офис 626

Office phone: Тел. (495) 783 0440, 783 0442

E-mail: service@ru.mtsgroup.com

<http://www.ariston.su>

**Представительство «Мерлони ТермоСанитари СпА» в
Республике Казахстан**

Республика Казахстан, г. Алматы, ул. Тимирязева, 42, Экспо-
Сити, здание 23 "А", офис 235

Office phone: +7 (327) 266 48 53/54/56

E-mail: info@kz.mtsgroup.com

www.aristonheating.kz

Merloni Termosanitari Ukr LLC

str. Shelkovichnaya 42-44

Office phone: +380 44 496 25 18

E-mail: info@ariston.ua

www.mts.ua; www.ariston.ua