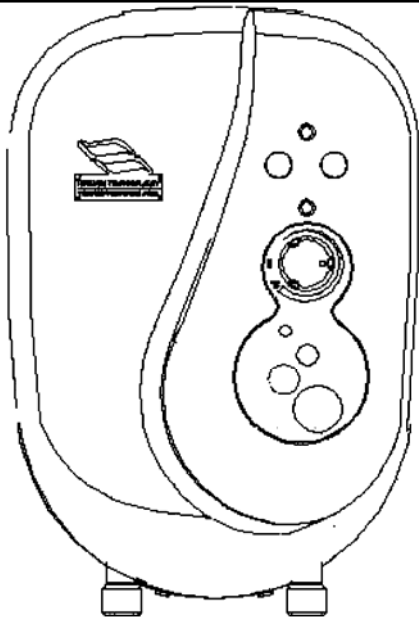



**ARISTON**
**МОМЕНТАЛЬНЫЙ  
НАГРЕВ  
ВОДЫ**


МЛ04 АЯ46

## ИНСТРУКЦИЯ ПО ЭКСПЛУАТАЦИИ

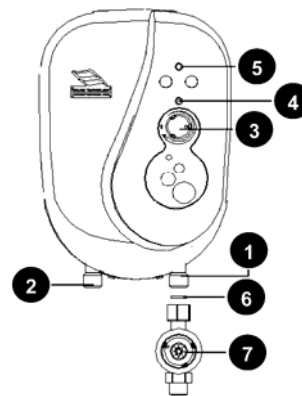


**МОДЕЛЬ** BRAVO E 5523 U-F7  
BRAVO E 7023 U-F7  
BRAVO E 5523 U-PV7  
BRAVO E 7023 U-PV7

## 1 ОПИСАНИЕ УСТРОЙСТВА

Рис. 1

BRAVO E\_U-F7



- |  |  |
|--|--|
| 1 Вход воды  | 5 Световой индикатор включения/выключения электропитания водонагревателя |
| 2 Выход воды   | 6 Фильтр   |
| 3 Ручка регулировки мощности                                     | 7 Внешний клапан   |
| 4 Световой индикатор электропитания нагревательного элемента(ов) |  |

## 2 ТЕХНИЧЕСКИЕ СПЕЦИФИКАЦИИ

Технические характеристики приведены на заводской табличке с паспортными данными

Мощность	кВт	5 / 5,5 / 6	6,4 / 7 / 7,6
Напряжение	В	220 / 230 / 240	220 / 230 / 240
Ток	А	22,9 / 23,9 / 25	29,1 / 30,4 / 31,8
Давление подачи	Минимум	кПа	10 кПа / 1,45 psi / 0,1 бар
Частота		Гц	50–60
Производительность	Минимум	л/мин	2
	Максимум	л/мин	8
Вес (кг)	кг		3,1
Размеры: высота × глубина × ширина	мм		340 × 101 × 225

1 бар = 10 Н/см<sup>2</sup> = 100 кПа = 14,5 psi

## 3 ОБЩИЕ ПРЕДУПРЕЖДЕНИЯ

В Национальных стандартах и нормах могут быть ограничения на установку устройств в ванной комнате. Ответственность за установку несет покупатель. Компания Мерлони (Merloni TermoSanitari S.p.a.) не несет ответственности за ущерб, возникший в результате неправильной установки и/или несоблюдения инструкций, указанных в данном руководстве. В частности:

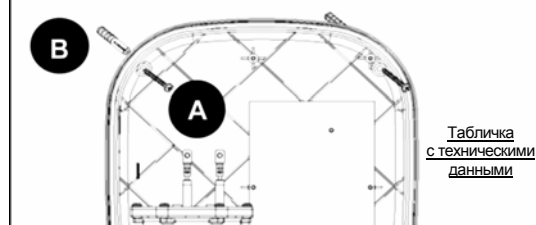
- Электрическое соединение должно соответствовать требованиям, указанным в соответствующем разделе.
- Установка должна выполняться квалифицированным техником.

## 4 УСТАНОВКА

Установка должна проводиться в соответствии с действующими национальными стандартами, нормами и правилами.

- Снимите крышку, закрепленную снизу с помощью винта.
- При установке ручки регулировки температуры на место, обратите внимание на ее положение. Устройство должно крепиться к стене, с помощью винтов (А) и стальных анкеров (В), поставляемых в комплекте с устройством.

Рис. 2



Табличка  
с техническими  
данными

### Соединение с водопроводом

- Подсоедините патрубок ввода воды устройства (С – синий) к трубопроводу холодной воды водопроводной сети с помощью гибкого ½ дюймового шланга.
- Если статическое давление в водопроводной сети превышает 500 кПа (5 бар), следует поставить редукционный клапан.
- Слив воды из устройства происходит самотеком, поэтому на патрубке выхода воды (D) не разрешается установка запорной арматуры. Засорение может привести к серьезному повреждению водонагревателя.
- Устройство предназначено для работы исключительно с прилагаемым ручным душем.
- При затягивании резьбовых соединений не прилагайте слишком больших усилий. Следует использовать прилагающуюся резиновую прокладку; не надо применять герметизирующую ленту для резьбы.



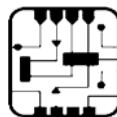
Данный продукт соответствует самым строгим мировым стандартам безопасности.



Данный продукт и его компоненты произведены в соответствии со строжайшими стандартами безопасности и высочайшим уровнем качества. Предприятия сертифицированы по стандарту ISO 9001



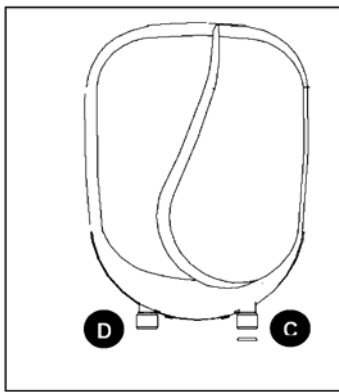
Максимальная забота об окружающей среде



Электронное управление всеми компонентами, обеспечивающими безопасность, надежность и точную настройку отдельных параметров.

FULLY ELECTRONIC

Рис. 3



**Электрическое соединение**

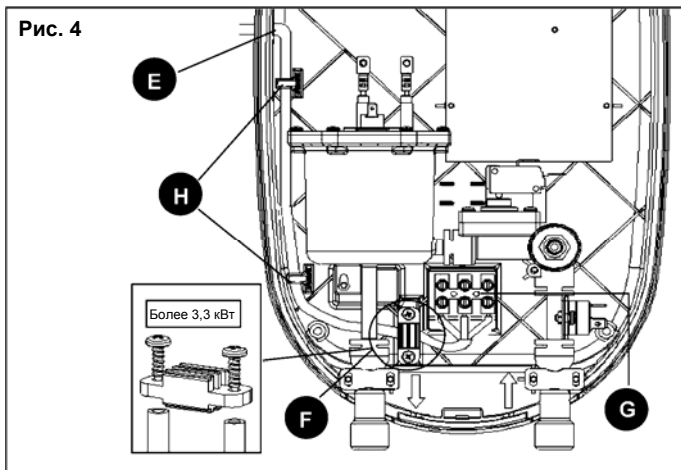
Убедитесь в том, что данные на заводской паспортной табличке соответствуют значениям электрической сети. Установите двухполюсный выключатель между устройствами и электрической сетью. Расстояние между размыкающими контактами выключателя должно составлять не менее 3 мм. Характеристики выключателя должны соответствовать техническим данным, указанным на паспортной табличке.

Модель водонагревателя	Спецификации выключателя
5 / 5,5 / 6 кВт — 220 / 230 / 240 В	25 А — 220 / 230 / 240 В
6,4 / 7 / 7,6 кВт — 220 / 230 / 240 В	32 А — 220 / 230 / 240 В

- Вставьте кабель электропитания в специальное отверстие для провода (Е), закрепите кабель в кабельных держателях (Н) и прижмите кабельным зажимом (F).
- Сделайте электрическое соединение на клеммной колодке (G), следующим образом:
  - Фазовый провод (под напряжением) к клемме L;
  - Нейтральный (нулевой) провод к клемме N;
  - Провод заземления (желто-зеленый) к клемме, маркированной символом

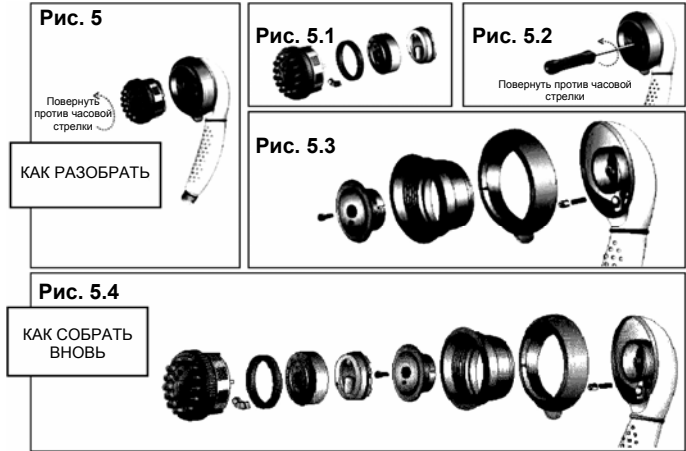
- **Предостережение! Надежно затяните соединительные клеммы!**
- **Модели мощностью более 3,3 кВт**  
Используйте гибкие провода с поперечным сечением 4 мм<sup>2</sup> с полихлорпреновым покрытием (например, типа H07 RN-F), с максимальным наружным диаметром 16 мм.
- После того, как соединение будет готово, затяните кабельный зажим (F) и убедитесь, что его положение соответствует показанному на рисунке Рис. 4.

**Предупреждение: Устройство должно быть заземлено.** Кабель между водонагревателем и выключателем должен быть сплошным, без каких-либо разъемных соединений. Этот кабель должен быть влагостойким. Внутреннее электрическое соединение должно соответствовать схеме соединений, показанной на задней стороне крышки. Изменение положения проводов может привести к серьезным повреждениям устройства.

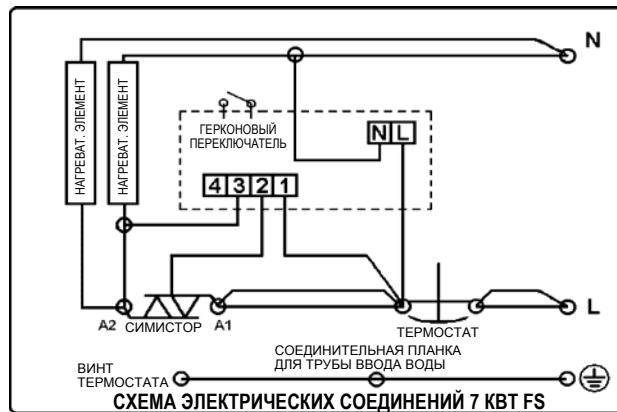


**7 ТЕХНИЧЕСКОЕ ОБСЛУЖИВАНИЕ**

- Перед проведением технического обслуживания, отключите устройство от электрической сети с помощью двухполюсного выключателя, установленного между водонагревателем и электрической сетью.
- Ручной душ нужно периодически прочищать для предотвращения образования налета (Рис. 5)
- Необходимо периодически прочищать фильтр внутри клапана, как показано на Рис. 1 (6), особенно в тех случаях, когда Вы замечаете уменьшение скорости потока.



**Схема соединения**



**5 ПЕРВЫЙ ЗАПУСК УСТРОЙСТВА**

**Замечание:** Перед подключением устройства к электрической сети убедитесь в том, что нет протечек труб и соединений.

- Перед подачей электропитания, промойте трубы и наполните устройство водой.
- Поместите крышку на место и включите главный выключатель (ON).  
Теперь водонагреватель готов к использованию.

**6 ИСПОЛЬЗОВАНИЕ**

Установите нужную скорость потока воды с помощью клапана, показанного на Рис. 1 (7). После этого отрегулируйте оптимальную температуру с помощью ручки регулирования мощности, показанной на Рис. 1 (3).

**ПРЕДУПРЕЖДЕНИЕ!** Никогда не включайте водонагреватель, если внутри него может находиться замерзшая вода.

**ЗАМЕЧАНИЕ:** Изменения давления воды в водопроводе влияет на скорость потока; это может привести к изменению температуры подаваемой горячей воды.