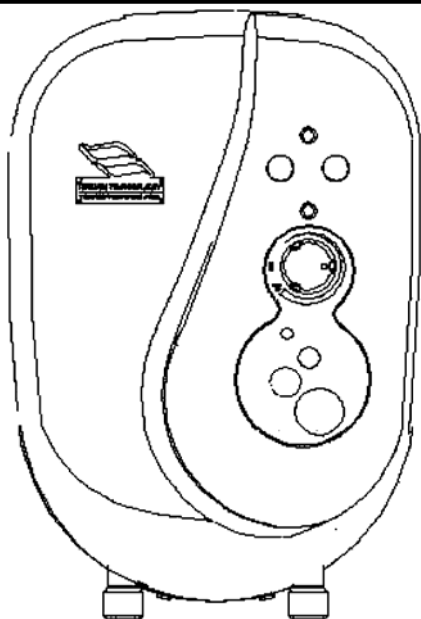



**МОМЕНТАЛЬНЫЙ
НАГРЕВ
ВОДЫ**


МЛ04 АЯ46

ИНСТРУКЦИЯ ПО ЭКСПЛУАТАЦИИ

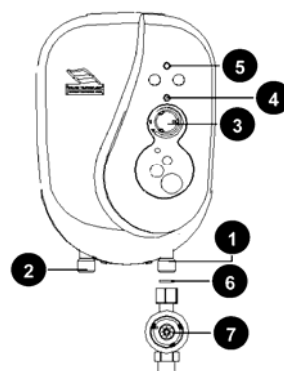


МОДЕЛЬ BRAVO E 3323 U-F7
BRAVO E 4523 U-F7
BRAVO E 3323 U-PV7
BRAVO E 4523 U-PV7

1 ОПИСАНИЕ УСТРОЙСТВА

Рис. 1

BRAVO E_U-F7



- | | |
|--|--|
| 1 Вход воды | 5 Световой индикатор включения/выключения электропитания водонагревателя |
| 2 Выход воды | 6 Фильтр |
| 3 Ручка регулировки мощности | 7 Внешний клапан |
| 4 Световой индикатор электропитания нагревательного элемента(ов) | |

2 ТЕХНИЧЕСКИЕ СПЕЦИФИКАЦИИ

Технические характеристики приведены на заводской табличке с паспортными данными

Мощность	кВт	3 / 3,3 / 3,6	4,1 / 4,5 / 4,9
Напряжение	В	220 / 230 / 240	220 / 230 / 240
Ток	А	13,7 / 14,4 / 15	18,7 / 20 / 20,4
Давление подачи	Минимум	кПа	10 кПа / 1,45 psi / 0,1 бар
Частота	Минимум	Гц	50–60
	Максимум	л/мин	8
Вес (кг)	кг	3,1	
Размеры: высота × глубина × ширина	мм	340 × 101 × 225	

1 бар = 10 Н/см² = 100 кПа = 14,5 psi

3 ОБЩИЕ ПРЕДУПРЕЖДЕНИЯ

В Национальных стандартах и нормах могут быть ограничения на установку устройств в ванной комнате. Ответственность за установку несет покупатель. Компания Мерлони (Merloni TermoSanitari S.p.a.) не несет ответственности за ущерб, возникший в результате неправильной установки и/или несоблюдения инструкций, указанных в данном руководстве. В частности:

- Электрическое соединение должно соответствовать требованиям, указанным в соответствующем разделе.
- Установка должна выполняться квалифицированным специалистом.

4 УСТАНОВКА

Установка должна проводиться в соответствии с действующими национальными стандартами, нормами и правилами.

- Снимите крышку, закрепленную снизу с помощью винта.
- При установке ручки регулировки температуры на место, обратите внимание на ее положение. Устройство должно крепиться к стене, с помощью винтов (А) и стальных анкеров (В), поставляемых в комплекте с устройством.

Рис. 2

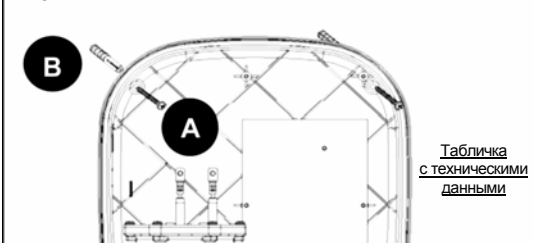


Таблица
с техническими
данными

Соединение с водопроводом

- Подсоедините патрубок ввода воды устройства (С – синий) к трубопроводу холодной воды водопроводной сети с помощью гибкого ½ дюймового шланга.
- Если статическое давление в водопроводной сети превышает 500 кПа (5 бар), следует поставить редукционный клапан.
- Слив воды из устройства происходит самотеком, поэтому на трубке выхода воды (D) не разрешается установка запорной арматуры. Засорение может привести к серьезному повреждению водонагревателя.
- Устройство предназначено для работы исключительно с прилагаемым ручным душем.
- При затягивании резьбовых соединений не прилагайте слишком больших усилий. Следует использовать прилагающуюся резиновую прокладку; не надо применять герметизирующую ленту для резьбы.



HIGH SAFETY

Данный продукт соответствует самым строгим мировым стандартам безопасности.



HIGH QUALITY

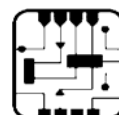
Данный продукт и его компоненты произведены в соответствии со строжайшими стандартами безопасности и высочайшим уровнем качества. Предприятия сертифицированы по стандарту ISO 9001



PSB
Corporation

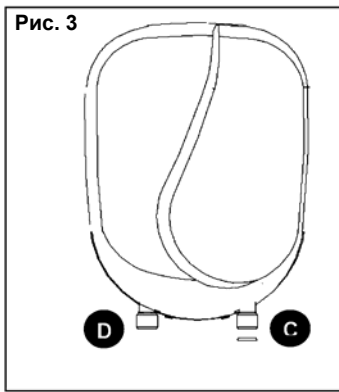


Максимальная забота об окружающей среде



FULLY ELECTRONIC

Электронное управление всеми компонентами, обеспечивающими безопасность, надежность и точную настройку отдельных параметров.



Электрическое соединение

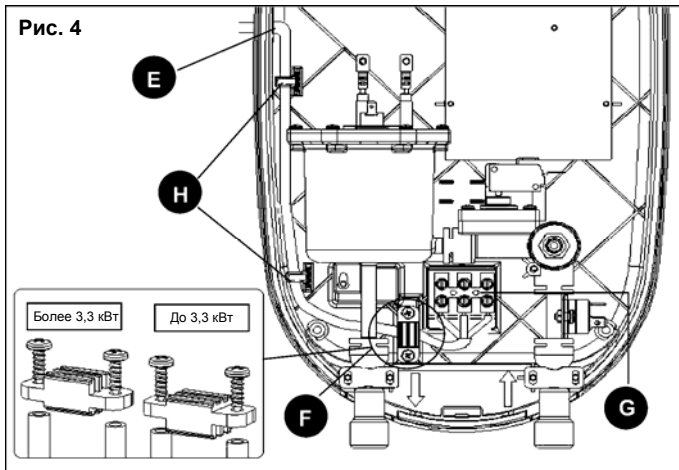
Убедитесь в том, что данные на заводской паспортной табличке соответствуют значениям электрической сети. Установите двухполюсный выключатель (в комплект не входит) между водонагревателем и электрической сетью. Расстояние между размыкающими контактами выключателя должно составлять не менее 3 мм. Характеристики выключателя должны соответствовать техническим данным, указанным на паспортной табличке.

Модель водонагревателя	Спецификации выключателя
3 / 3,3 / 3,6 кВт — 220 / 230 / 240 В	15 А — 220 / 230 / 240 В
4,1 / 4,5 / 4,9 кВт — 220 / 230 / 240 В	21 А — 220 / 230 / 240 В

- Вставьте кабель электропитания в специальное отверстие для провода (E), закрепите кабель в кабельных держателях (H) и прижмите кабельным зажимом (F).
- Сделайте электрическое соединение на клеммной колодке (G), следующим образом:
 - Фазовый провод (под напряжением) к клемме L;
 - Нейтральный (нулевой) провод к клемме N;
 - Провод заземления (желто-зеленый) к клемме, маркированной символом
- Предостережение! Надежно затяните соединительные клеммы!**
- Модели мощностью до 3,3 кВт**
Используйте гибкие провода с поперечным сечением 1,5 мм² с ПВХ изоляцией (например, типа H05 VV-F)
- Модели мощностью более 3,3 кВт**
Используйте гибкие провода с поперечным сечением 4 мм² с полихлорпреновым покрытием (например, типа H07 RN-F), с максимальным наружным диаметром 16 мм.
- После того, как соединение будет готово, затяните кабельный зажим (F) и убедитесь, что его положение соответствует показанному на рисунке Рис. 4.

Предупреждение: Устройство должно быть заземлено.

Кабель между водонагревателем и выключателем должен быть сплошным, без каких-либо разъемных соединений. Этот кабель должен быть влагостойким. Внутреннее электрическое соединение должно соответствовать схеме соединений, показанной на задней стороне крышки. Изменение положения проводов может привести к серьезным повреждениям устройства.



5 ПЕРВЫЙ ЗАПУСК УСТРОЙСТВА

Замечание: Перед подключением устройства к электрической сети убедитесь в том, что нет протечек труб и соединений.

- Перед подачей электропитания, промойте трубы и наполните устройство водой.
- Поместите крышку на место и включите главный выключатель (ON).
Теперь водонагреватель готов к использованию.

6 ИСПОЛЬЗОВАНИЕ

Установите нужную скорость потока воды с помощью клапана, показанного на Рис. 1 (7). После этого отрегулируйте оптимальную температуру с помощью ручки регулирования мощности, показанной на Рис. 1 (3).

ПРЕДУПРЕЖДЕНИЕ! Никогда не включайте водонагреватель, если внутри него может находиться замерзшая вода.

ЗАМЕЧАНИЕ: Изменения давления воды в водопроводе влияет на скорость потока; это может привести к изменению температуры подаваемой горячей воды.

7 ТЕХНИЧЕСКОЕ ОБСЛУЖИВАНИЕ

- Перед проведением технического обслуживания, отключите устройство от электрической сети с помощью двухполюсного выключателя, установленного между водонагревателем и электрической сетью.
- Ручной душ нужно периодически прочищать для предотвращения образования налета (Рис. 5)
- Необходимо периодически прочищать фильтр внутри клапана, как показано на Рис. 1 (6), особенно в тех случаях, когда Вы замечаете уменьшение скорости потока.

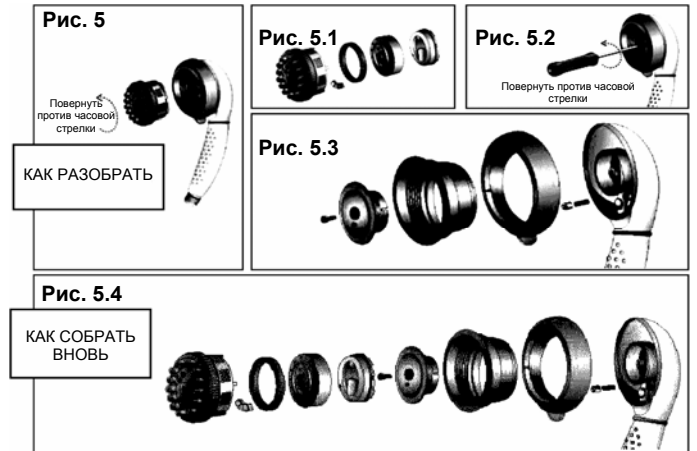


Схема соединения

