

**Уважаемый покупатель!**

**Мы поздравляем Вас с приобретением водонагревателя ELITE, наиболее новой модели из накопительных электрических водонагревателей.**

**Выражаем уверенность, что водонагреватель ELITE наилучшим образом отвечает Вашим требованиям, так как он является результатом применения современных технологий и традиционного качества, присущего продукции ARISTON – продукции, которой доверяют миллионы людей во всем мире.**

**Благодаря электронному программированию, присущему только водонагревателям ELITE, Ваш аппарат будет тратить время на нагрев только тогда, когда решите Вы, приготовив Вам столько горячей воды, сколько Вам необходимо, позволяя при этом оптимально расходовать энергию.**

**Просим Вас внимательно прочитать данную инструкцию, чтобы использовать все преимущества водонагревателя ELITE. За консультациями по грамотной установке и правильной эксплуатации обращайтесь в авторизованные сервисные центры компании “МЕРЛОНИ ТЕРМОСАНИТАРИ”.**

Merloni TermoSanitari

## ОГЛАВЛЕНИЕ

<b>1 СНЯТИЕ УПАКОВКИ</b> .....	<b>5</b>
<b>2 КОМПЛЕКТНОСТЬ И ОПИСАНИЕ</b> .....	<b>6</b>
2.1 Принадлежности, поставляемые в комплекте с водонагревателем	
<b>3 ТЕХНИЧЕСКИЕ ХАРАКТЕРИСТИКИ</b> .....	<b>7</b>
3.1 Идентификационная табличка	
3.2 Технические характеристики	
3.3 Габаритные размеры .....	<b>8</b>
<b>4 МЕРЫ ПРЕДОСТОРОЖНОСТИ</b> .....	<b>9</b>
<b>5 УСТАНОВКА</b> .....	<b>9</b>
5.1 Крепление к стене	
5.2 Установка панели управления на стену	
5.3 Подсоединение к водопроводу .....	<b>11</b>
5.4 Подключение электропитания	
5.5 Полезная информация	
<b>6 ПЕРВОЕ ВКЛЮЧЕНИЕ</b> .....	<b>12</b>
<b>7 ОПИСАНИЕ ОРГАНОВ УПРАВЛЕНИЯ</b> .....	<b>12</b>
7.1 Технические замечания .....	<b>13</b>
<b>8 ПРОГРАММИРОВАНИЕ</b> .....	<b>14</b>
8.1 Установка таймера	
8.2 Установка программы .....	<b>14</b>
программа 1	
программа 2 .....	<b>15</b>
ручной режим работы	
<b>9 ТЕХНИЧЕСКОЕ ОБСЛУЖИВАНИЕ</b> .....	<b>16</b>
9.1 Снятие крышки	
9.2 Снятие фланца	
9.2.1 Установка фланца на место .....	<b>17</b>
9.3 Периодическое техническое обслуживание	
9.3.1 Очистка нагревательного элемента от накипи	
9.3.2 Гидравлический предохранительный клапан	
9.4 Специальное техническое обслуживание .....	<b>18</b>
9.4.1 Замена электронной платы водонагревателя	
9.4.2 Замена платы панели управления	
9.4.3 Замена анода .....	<b>19</b>
9.4.4 Перезапуск термостата безопасности	
9.4.5 Замена нагревательного элемента	

# 1 СНЯТИЕ УПАКОВКИ



Работу выполняют два человека

**1** ИНСТРУКЦИЯ

SEM0510-040

Расположите коробку с водонагревателем так, как показано на рисунке и откройте ее. Достаньте инструкцию и ознакомьтесь с ней

**2**

SEM0510-050

Аккуратно переверните коробку с водонагревателем, не закрывая ее.

**3**

SEM0510-030

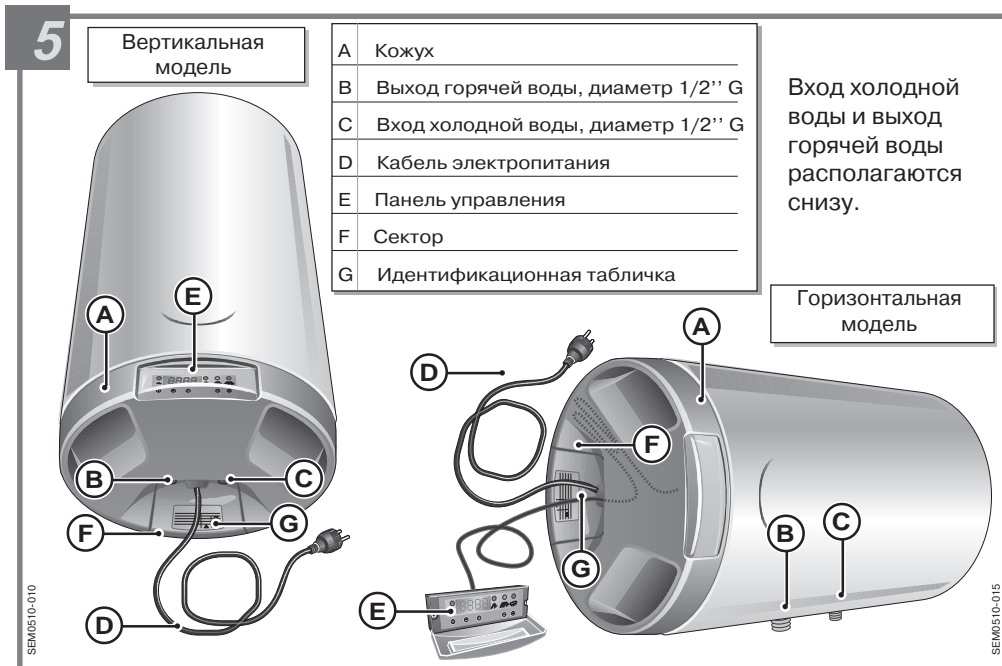
Снимите коробку I. Выньте упаковочные трубки T. Снимите защитный пакет.

**4**

SEM0510-025

Водонагреватель должен находиться на пенопластовом поддоне B до момента установки.

## 2 КОМПЛЕКТНОСТЬ И ОПИСАНИЕ



### 2.1 ПРИНАДЛЕЖНОСТИ, ПОСТАВЛЯЕМЫЕ В КОМПЛЕКТЕ С ВОДОНАГРЕВАТЕЛЕМ

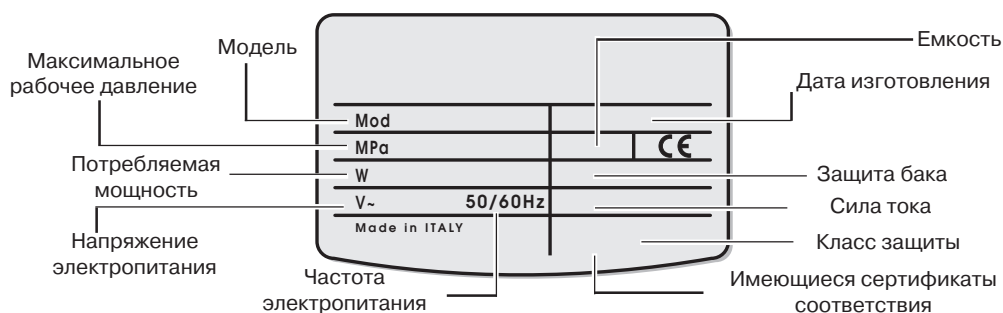




### 3 ТЕХНИЧЕСКИЕ ХАРАКТЕРИСТИКИ

#### 3.1 ИДЕНТИФИКАЦИОННАЯ ТАБЛИЧКА

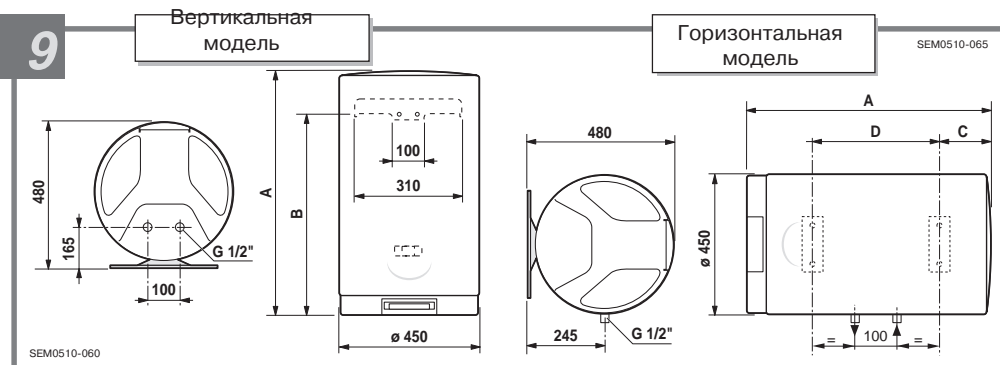
Технические характеристики указаны на идентификационной табличке.



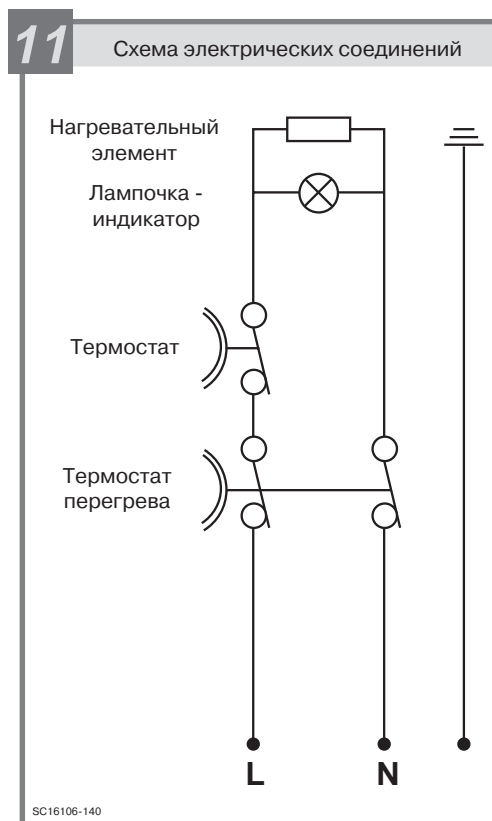
#### 3.2 ТЕХНИЧЕСКИЕ ДАННЫЕ

МОДЕЛЬ		50-50H	80-80H	100-100H
ЕМКОСТЬ	л	50	80	100
ВЕС	кг (H)	22 (220)	25,5 (255)	31 (310)
ЭЛЕКТРИЧЕСКАЯ МОЩНОСТЬ	Вт	1500	1500	1500
ВРЕМЯ НАГРЕВА ( $\Delta T=45^{\circ}C$ )	час, мин	1,50	3,00	3,40
МОЩНОСТЬ, ПОТРЕБЛЯЕМАЯ ЭЛЕКТРОННОЙ ЧАСТЬЮ	Вт	4	4	4

### 3.3 ГАБАРИТНЫЕ РАЗМЕРЫ



	<b>A</b>	<b>B</b>	<b>C</b>	<b>D</b>
50 - 50 Н	555	377	178	168
80 - 80 Н	783	605	197	358
100 - 100 Н	935	757	197	510



## 4 МЕРЫ ПРЕДОСТОРОЖНОСТИ

Национальные нормы могут запрещать установку в ванных комнатах. Установка производится за счет покупателя. Компания "Merloni TermoSanitari не несет ответственности за ущерб, возникший в результате неправильной установки или несоблюдения требований данной инструкции.

В частности:

- электрические соединения должны соответствовать требованиям, изложенным в параграфе 5.4;
- запрещается вносить какие-либо изменения в конструкцию предохранительного клапана;
- установка должна проводиться квалифицированным персоналом;

- напряжение электропитания должно соответствовать величине, указанной на идентификационной табличке;
- необходимо правильное заземление водонагревателя;
- не используйте электрические удлинители и приборы, понижающие напряжение
- Для включения и выключения используйте только клавишу "I" выключателя панели управления.
- Не отключайте водонагреватель от электрической сети полностью, т.к. через два часа после отключения программные установки будут сбиты.



## 5 УСТАНОВКА

### 5.1 КРЕПЛЕНИЕ К СТЕНЕ

**12** Вертикальная модель

Используя прилагаемые дюбеля K, вверните крюки крепления G в стену.

Повесьте водонагреватель, проверьте надежность крепления, потянув водонагреватель вниз.

**ВАЖНО:** Убедитесь, что кронштейн S надежно крепится к водонагревателю.

МОДЕЛЬ	L
50	130 ÷ 290
80	130 ÷ 290
100	130 ÷ 290
50 Н	168
80 Н	358
100 Н	510

Горизонтальная модель

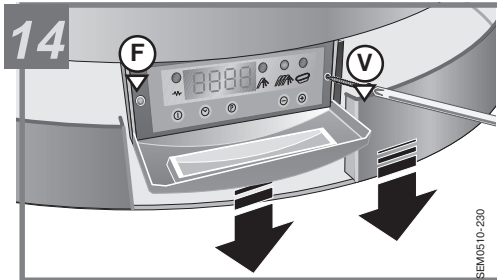
### 5.2 УСТАНОВКА ПАНЕЛИ УПРАВЛЕНИЯ НА СТЕНУ

**13** Вертикальная модель

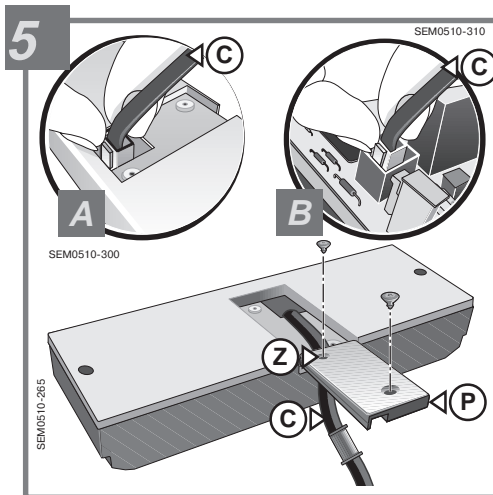
Если Вы не желаете устанавливать панель управления на стену, переходите к параграфу 5.3.

Горизонтальная модель

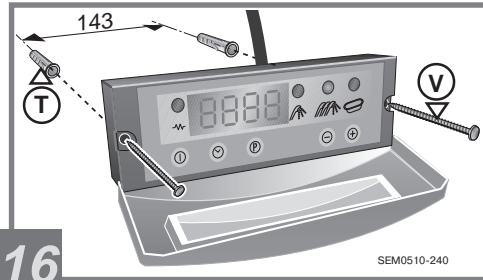
Горизонтальные модели поставляются с панелью управления, предназначенной для крепления на стену (см. рис. 16).



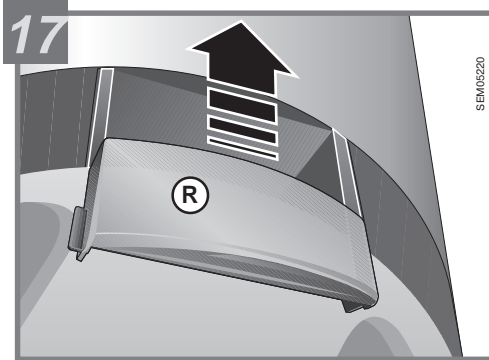
- Открутите крышку (см. Главу 9 “Техническое обслуживание”).
- Выньте винты V, удерживающие панель управления F, и выньте панель, потянув ее вниз.



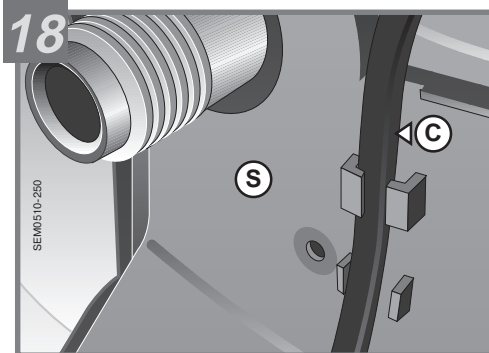
- Подсоедините панель управления A к плате питания B с помощью прилагаемого соединительного кабеля для настенного подключения C (см. рис. 7).
- Задвиньте крышку P панели управления и проверьте правильность положения кабеля C.
- Закрутите крепежные винты (из комплекта принадлежностей) в отверстия Z.
- Для защиты от влаги прикрепите адгезивную ленту (из комплекта принадлежностей) к задней стенке панели управления.
- Соединительный кабель размещается на стене согласно действующим нормативам. Излишки соединительного кабеля C разместите под крышкой так, чтобы кабель не касался фланца.



- Просверлите два отверстия в стене и, используя винты V и дюбеля T (из комплекта принадлежностей), закрепите управления на стене.



- Крышкой R (из комплекта принадлежностей) закройте место расположения панели управления на водонагревателе; эта мера необходима для предотвращения касания частей под напряжением



- Пропустите кабель C через держатель сектора S.
- Поставьте на место крышку, как описано в главе по монтажу (п. 9.1).



### 5.3 Гидравлическое подсоединение

При соединении входа и выхода водонагревателя с соответствующими водопроводными трубами обратите внимание на то, чтобы используемые материалы были рассчитаны на рабочее давление 8 бар и на температуру не менее 80°С.

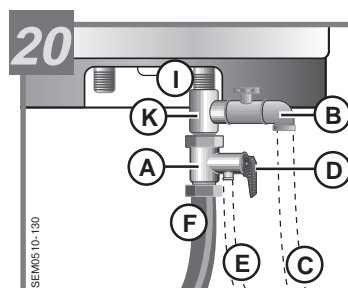
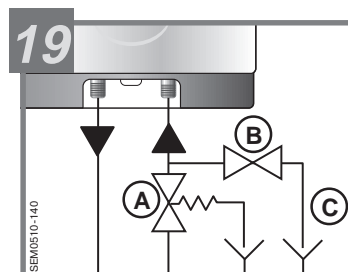
- Подсоедините тройник К к помеченной синим цветом входной трубе водонагревателя.
- К боковому отводу тройника К подсоедините кран для слива воды В, открываемый только дополнительным инструментом (во избежание случайного открывания). К нижнему отводу тройника К прикрутите предохранительный клапан А (из комплекта принадлежностей).

- Гибким шлангом F соедините предохранительный клапан с трубой подачи холодной воды. Рекомендуем для удобства слива подсоединить крану слива В шланг С.

- Во избежание поломки предохранительного клапана при монтаже не прилагайте слишком больших усилий. Капание воды из предохранительного клапана во время нагрева является естественным процессом и объясняется расширением воды при нагреве и, как следствие, повышением давления в баке водонагревателя; мы рекомендуем соединить предохранительный клапан со сливом небольшой трубкой Е.

Предохранительный клапан настроен на давление, указанное в идентификационной табличке. Если давление подачи холодной воды близко к рабочему давлению предохранительного клапана, то необходимо поставить редуктор, который монтируется на максимально удаленном от водонагревателя расстоянии.

- Заполните водонагреватель и убедитесь в отсутствии течи.
- Для полного слива воды из водонагревателя закройте кран подачи холодной воды, откройте кран разбора горячей воды и слейте воду, открыв кран В.



### 5.4 ПОДКЛЮЧЕНИЕ ЭЛЕКТРОПИТАНИЯ

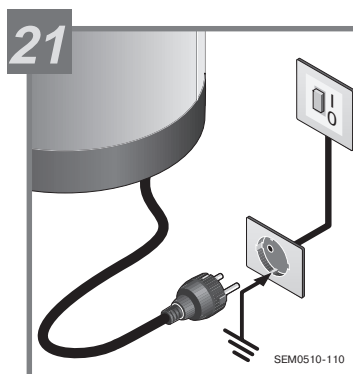
Подключение к электрической сети может быть осуществлено посредством двухпозиционного выключателя с расстоянием между разомкнутыми контактами не менее 3-х мм и желательно со встроенным плавким предохранителем (европейские нормы) или с помощью штепсельной вилки.

Этот выключатель должен использоваться только для полного отключения водонагревателя от электрической сети питания.

Водонагреватель укомплектован трехжильным кабелем электропитания H05VV-F 3x1,5мм<sup>2</sup>. Диаметр кабеля 8,5мм.

При зачистке проводов необходимо учесть, что длина желто-зеленого провода (земля) должна быть больше, чем двух других.

Перед подключением убедитесь, что напряжение в сети электропитания совпадает с указанным на идентификационной табличке (рис. 5, поз.G).



### 5.5 ПОЛЕЗНАЯ ИНФОРМАЦИЯ

Если после определенного времени из крана разбора горячей воды горячая вода не течет, то перед тем, как обратиться в Сервисный Центр, проверьте гидравлические и электрические соединения на соответствие требованиям данной инструкции.

Для нормальной работы гальванической системы защиты водонагревателя необходимо, чтобы жесткость воды не превышала 12°FR.

## 6 ПЕРВОЕ ВКЛЮЧЕНИЕ

- Откройте кран подачи холодной воды, для выхода воздуха из бака водонагревателя откройте кран разбора горячей воды; как только из крана разбора горячей воды польется вода, закройте его.
- Убедитесь в отсутствии течи.
- Подключите водонагреватель к электрической сети и включите его; если водонагреватель имеет панель управления, переведите переключатель в положение I (ВКЛ).
- На дисплее замигает надпись 00.00 и

загорится сигнальная лампочка работы нагревательного элемента.

Водонагреватель работает в ручном режиме (программирование выключено и температура нагрева составляет 65С).

**Примечание: Водонагреватель может функционировать в таком режиме (без программирования) достаточно долгое время.**

**Для перевода водонагревателя в режим работы по программе обратитесь к главе 8 “ПРОГРАММИРОВАНИЕ”.**

## 7 ОПИСАНИЕ ОРГАНОВ УПРАВЛЕНИЯ



	<b>ДИСПЛЕЙ</b> - Температура воды - Установка температуры термостата - Часы, минуты - Индикация неисправности - Сигнал об износе анода - Программы
	<b>СИГНАЛЬНАЯ ЛАМПОЧКА РАБОТЫ НАГРЕВАТЕЛЬНОГО ЭЛЕМЕНТА</b> Эта лампочка горит при работе нагревательного элемента (в фазе нагрева).
	КЛАВИША ВКЛ/ВЫКЛ
	КЛАВИША ТАЙМЕРА

	КЛАВИША ПРОГРАММИРОВАНИЯ
	КЛАВИША УМЕНЬШЕНИЯ ЗНАЧЕНИЯ
	КЛАВИША УВЕЛИЧЕНИЯ ЗНАЧЕНИЯ
	ИНДИКАТОР ГОТОВНОСТИ ВОДОНАГРЕВАТЕЛЯ К РАЗБОРУ ГОРЯЧЕЙ ВОДЫ (1 ДУШ)
	ИНДИКАТОР ГОТОВНОСТИ ВОДОНАГРЕВАТЕЛЯ К РАЗБОРУ ГОРЯЧЕЙ ВОДЫ (2 ДУША)
	ИНДИКАТОР ГОТОВНОСТИ ВОДОНАГРЕВАТЕЛЯ К РАЗБОРУ ГОРЯЧЕЙ ВОДЫ (3 ДУША)
	ИНДИКАТОР ГОТОВНОСТИ ВОДОНАГРЕВАТЕЛЯ К РАЗБОРУ ГОРЯЧЕЙ ВОДЫ (1 ВАННА)

## 7.1 ТЕХНИЧЕСКИЕ ЗАМЕЧАНИЯ

### ТЕМПЕРАТУРА ТЕРМОСТАТА

Температура может быть выбрана в диапазоне от 40°C до 75°C.

### КЛАСС ЗАЩИТЫ

IP 25 D.

### КОЛИЧЕСТВО НАГРЕТОЙ ВОДЫ

Индикация о готовности водонагревателя к разбору горячей воды, в зависимости от потребности и при условии разбавления ее холодной водой до 40°C.

### СОСТОЯНИЕ АНОДА

Микропроцессор постоянно контролирует состояние анода. В случае необходимости замены анода появляется надпись "Anod". Эта надпись удаляется с дисплея нажатием любой кнопки на панели управления. Надпись появится снова спустя 24 часа.

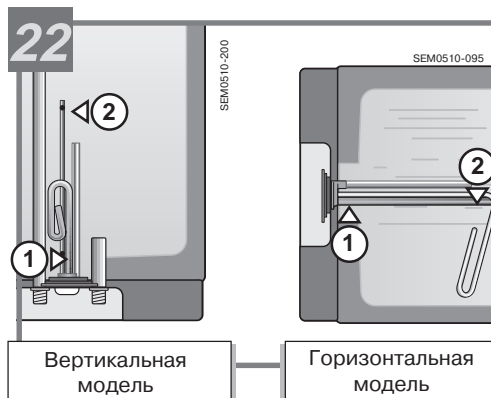
### ФУНКЦИЯ АНТИЗАМЕРЗАНИЯ

Водонагреватель защищен от возможного замерзания. При падении температуры воды в водонагревателе до +8°C автоматически включается нагрев, вода нагревается до +20°C. В этом режиме работы горит только сигнальная лампочка работы нагревательного элемента.

### СИГНАЛЫ АВАРИЙНОГО СОСТОЯНИЯ

При нарушении нормальной работы

водонагревателя на дисплее могут появиться два возможных кода неисправности. AL01 - Неисправен датчик термостата 1 (рис. 22). Надпись AL01 на дисплее не мигает. Водонагреватель необходимо полностью отключить от электрической сети и вызвать специалиста авторизованного сервисного центра. AL02 - Неисправен датчик термометра 2 (рис. 22). Надпись AL02 на дисплее не мигает, программирование режима работы невозможно. Водонагреватель может продолжать работать на нагрев до 65°C. Необходимо вызвать специалиста авторизованного сервисного центра.



## 8 ПРОГРАММИРОВАНИЕ

### 8.1 УСТАНОВКА ТАЙМЕРА

Нажмите кнопку .

На дисплее загорится надпись "00.00" (при первом включении надпись мигает). Введите текущее время.

Для уменьшения или увеличения значений минут

и часов используйте кнопки  и .

Если удерживать кнопку в нажатом состоянии, то скорость изменения значений будет выше.

Для сохранения установленного значения

текущего времени нажмите кнопку .

Даже если кнопка не будет нажата, значение текущего времени сохранится через 10 секунд. На дисплее отображается температура воды в водонагревателе.

## 8.2 УСТАНОВКА ПРОГРАММЫ

Возможна установка двух дневных программ (ПРОГРАММА 1; ПРОГРАММА 2).

Благодаря возможности программирования водонагреватель включится заранее, чтобы вода нагрелась до заданной температуры к заданному моменту времени.



**ПРИМЕЧАНИЕ: Между двумя программами должен быть интервал минимум 5 часов, иначе вода может не нагреться до заданной температуры.**

Для того, чтобы вода нагрелась к полуночи, надо выставить время 23.50 или 00.10; уставка 00.00 воспринимается как отсутствие программы. Для того чтобы сбросить запрограммированное время нужно на включенном водонагревателе нажать кнопку "1" и держать ее нажатой не менее 5 секунд: водонагреватель выключится. Включите его снова, он будет работать в ручном режиме до нового задания программы.


### ПРОГРАММА 1

• Нажмите кнопку  или кнопку .

На дисплее высветится ранее запрограммированная температура термостата.

• Для увеличения или уменьшения значения вновь задаваемой температуры нажмите кнопку  или кнопку  При удерживании кнопки в нажатом положении изменение значений происходит быстрее.



Будет мигать соответствующая индикаторная лампочка готовности водонагревателя к разбору горячей воды.

• Нажмите кнопку .

Установленное значение температуры запомнится.

Надпись "P1" (ПРОГРАММА 1) будет мигать на дисплее около двух секунд.

Время готовности будет также мигать: 00.00 (или значение, заданное ранее).


• Для установки времени используйте кнопки  и  .  
При удерживании кнопки в нажатом положении изменение значений происходит быстрее.

Подождите несколько секунд!


Сохранение происходит автоматически.

На дисплее высвечивается значение температуры воды.

## ПРОГРАММА 2



- Нажмите кнопку .

Появится надпись "P1" (Программа 1), через несколько секунд появится значение времени, заданное Программой 1.

- Нажмите еще раз кнопку .

Надпись "P2" (Программа 2) будет мигать на дисплее около двух секунд.

Время готовности будет также мигать: 00.00 (или значение, заданное ранее).

- Для установки времени используйте кнопки  и .

При удерживании кнопки в нажатом положении изменение значений происходит быстрее.

Сохранение происходит автоматически через несколько секунд.

ВАЖНО: Заданное значение температуры термостата то же, что и при ПРОГРАММЕ 1.

### ВАЖНО:


- 1) Для изменения заданий программ следуйте изложенным правилам программирования.
- 2) В случае полного отключения водонагревателя от электрической сети запрограммированные значения будут сохраняться приблизительно два часа.
- 3) При подключении к электрической сети вновь на дисплее будет мигать надпись 00.00; водонагреватель необходимо программировать снова.

## РУЧНОЙ РЕЖИМ РАБОТЫ

Водонагреватель может работать и нагревать воду до заданной термостатом температуры без программирования. Когда на дисплее горит красный огонек, это значит, что активизирован режим программирования.



Нажмите кнопку  и удерживайте ее не менее трех секунд.

Режим программирования отключится.

При повторном нажатии и удерживании в течение трех секунд кнопки , режим программирования будет снова активизирован.

Нажмите кнопку  или кнопку .

На дисплее высветится заданная термостатом температура.

Для установки времени используйте кнопки  и .

При удерживании кнопки в нажатом положении изменение значений происходит быстрее.

Как только текущее время совпадет с одним из заданных программами значений, водонагреватель автоматически переключится в режим работы по программе.

## 9 ТЕХНИЧЕСКОЕ ОБСЛУЖИВАНИЕ



Все работы по обслуживанию водонагревателя должны проводиться квалифицированным

персоналом.

До вызова специалиста сервисного центра убедитесь, что причиной неисправности не являются отсутствие электропитания и воды в

водопроводной сети.

Перед проведением любых работ по обслуживанию водонагревателя выполните следующие операции:

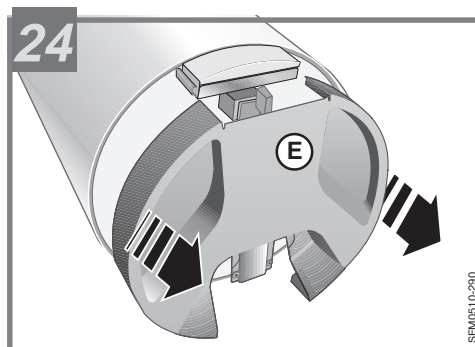
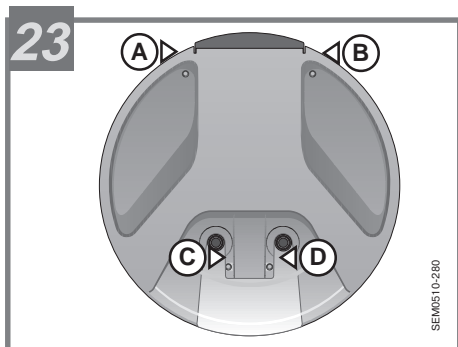
- Полностью отключите водонагреватель от электрической сети.
- Закройте кран подачи холодной воды.
- Слейте воду из водонагревателя, открыв кран слива или предохранительный клапан и кран разбора горячей воды.

### 9.1 СНЯТИЕ КРЫШКИ

Per accedere alla parte elettrica togliete la calotta E nel seguente modo:

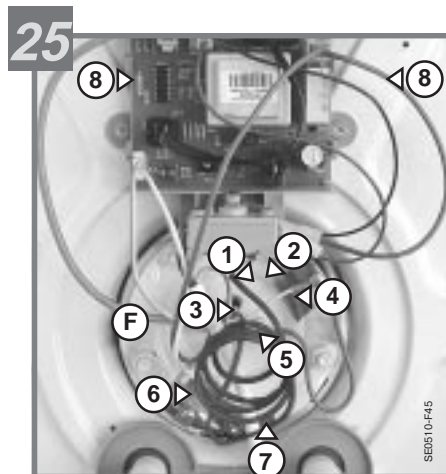
Для доступа к электрической части необходимо снять крышку E:

- открутите винты крепления A-B-C-D.
- снимите крышку, двигая ее вниз, как показано на рис.24.



### 9.2 ДЕМОНТАЖ ФЛАНЦА

- Полностью отключите водонагреватель от электрической сети.
- Закройте кран подачи холодной воды.
- Слейте воду из водонагревателя, открыв кран слива В (рис. 19-20) и кран разбора горячей воды.
- Снимите крышку, как указано выше (рис. 23-24).
- Выньте датчики 1 и 2.
- Освободите фланец F, отсоединив контакты 3, 4, 5, 6, 7.
- Чтобы снять электронную плату, открутите винты 8.



- Для откручивания гаек крепления фланца F, используйте накидной ключ на 13мм (рис. 26).
- Снимите фланец (рис. 27).



### 9.2.1 УСТАНОВКА ФЛАНЦА НА МЕСТО

- Замените фланцевую прокладку 2.
- Проконтролируйте состояние магниевого анода. Если диаметр анода меньше 10 мм или анод полностью покрыт накипью, то замените его.
- Установите фланец на место и проверьте правильность его установки. Гайки затягивайте крест на крест.
- Установите на место пластиковую крышку.



## 9.3 ПЕРИОДИЧЕСКОЕ ТЕХНИЧЕСКОЕ ОБСЛУЖИВАНИЕ

### 9.3.1 Гчистка нагревательного элемента от накипи

Для нормальной работы водонагревателя необходимо каждые два года чистить нагревательный элемент 1 от накипи.

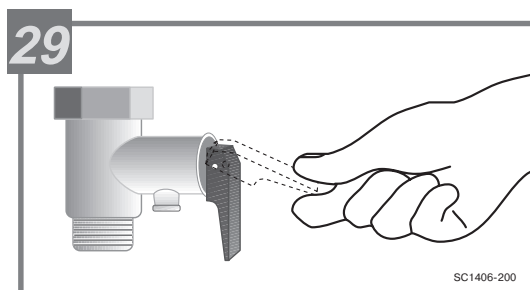
Снимите крышку и фланец (см. параграфы 9.1 и 9.2).

Если Вы не хотите использовать для очистки специальные растворы кислот, Вы можете удалить накипь механическим путем. Это следует делать очень осторожно, чтобы не повредить поверхность нагревательного элемента.

### 9.3.2 Гидравлический предохранительный клапан

Работоспособность предохранительного клапана необходимо проверять ежемесячно.

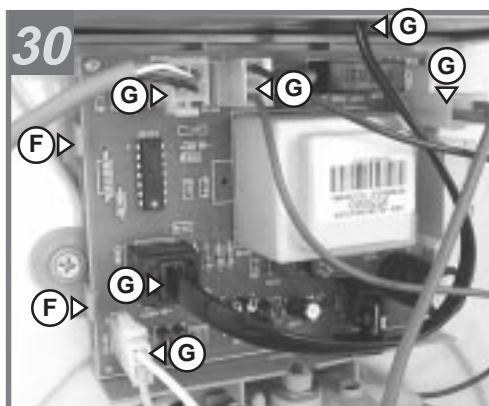
Для того, чтобы убедиться, что предохранительный клапан не забился частичками накипи, поднимите и опустите его ручку несколько раз.



## 9.4 СПЕЦИАЛЬНОЕ ТЕХНИЧЕСКОЕ ОБСЛУЖИВАНИЕ

### 9.4.1 Замена электронной платы водонагревателя

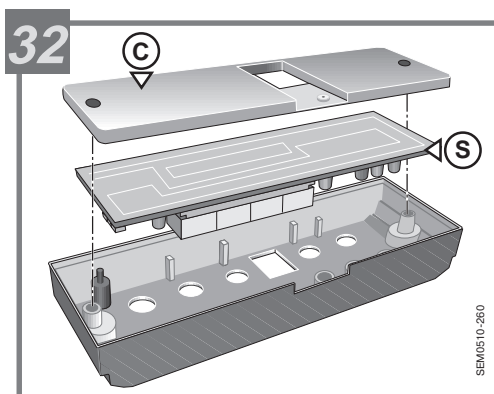
- Полностью отключите водонагреватель от электрической сети.
- Снимите крышку, как показано на рис. 23-24.
- Отсоедините от платы разъем G.
- Отожмите фиксаторы F, выньте плату и вставьте новую.
- Соблюдая порядок, подсоедините разъемы к новой плате.



SE0510-F46

### 9.4.2 Замена платы панели управления

- Полностью отключите водонагреватель от электрической сети.
- Снимите крышку, как показано на рис. 23-24.
- Снимите панель управления F.
- ПРИМЕЧАНИЕ: Если панель управления установлена на стене, сначала открутите винты крепления, а потом также снимите крышку P.
- Отсоедините кабель A (рис. 31).
- Снимите заднюю крышку C и выньте плату S (рис. 32).
- Замените плату и соберите панель управления.



SEM0510-260



SEM0510-232

Панель управления,  
установленная на  
стене

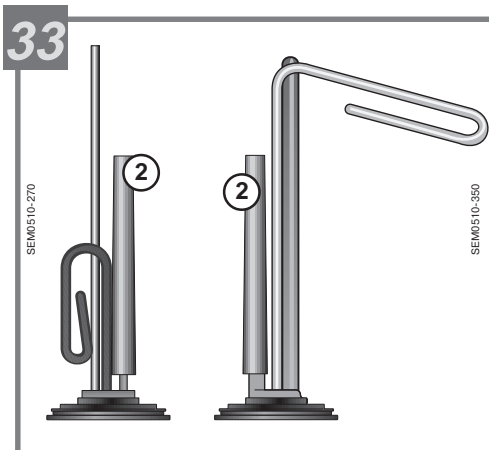
SEM0510-242



### 9.4.3 ЗАМЕНА АНОДА

При появлении на дисплее надписи “Anod” магниевый анод 2 необходимо заменить.

- Слейте воду из водонагревателя.
- Полностью отключите водонагреватель от электрической сети.
- Снимите крышку и фланец, как описано в параграфах 9.1 и 9.2.
- Открутите анод 2 и замените его.

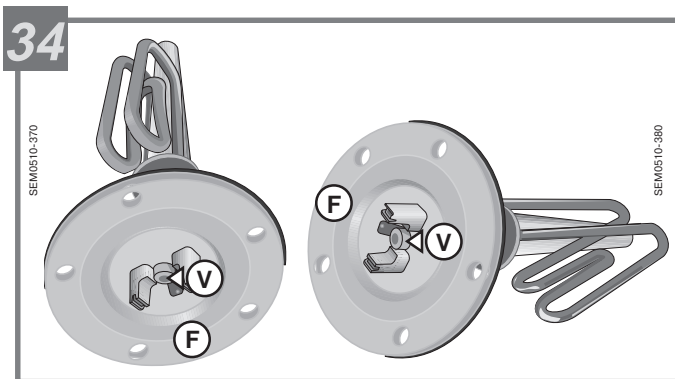


### 9.4.4 ПЕРЕЗАПУСК ТЕРМОСТАТА БЕЗОПАСНОСТИ

Если по какой-либо причине водонагреватель перегреется, термостат безопасности, установленный по европейским нормативам, разомкнет цепь электропитания нагревательного элемента.

Вызовите специалиста Сервисного Центра.

### 9.4.5 ЗАМЕНА НАГРЕВАТЕЛЬНОГО ЭЛЕМЕНТА



- Полностью отключите водонагреватель от электрической сети.
- Снимите крышку и фланец, как описано в параграфах 9.1 и 9.2.
- Для замены нагревательного элемента R открутите винт V.

КОМПАНИЯ MERLONI TERMOSANITARI S.P.A. ОСТАВЛЯЕТ ЗА СОБОЙ ПРАВО ВНОСИТЬ ИЗМЕНЕНИЯ В КОНСТРУКЦИЮ И ХАРАКТЕРИСТИКИ ИЗДЕЛИЙ, ОПИСАННЫХ В НАСТОЯЩЕЙ ИНСТРУКЦИИ, БЕЗ ПРЕДВАРИТЕЛЬНОГО УВЕДОМЛЕНИЯ.

ДАННЫЙ ВОДОНАГРЕВАТЕЛЬ КОМПЛЕКТУЕТСЯ РЕГУЛЯТОРАМИ, УДОВЛЕТВОРЯЮЩИМИ НОРМАМ EMC 89/336/ЕЭС ПО УСТОЙЧИВОСТИ К ЭЛЕКТРОМАГНИТНЫМ ВОЗДЕЙСТВИЯМ.