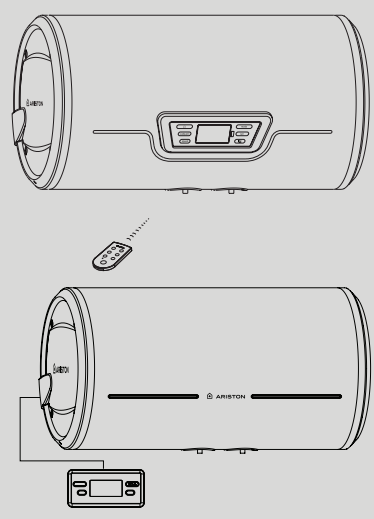




## Руководство пользователя к электрическому водонагревателю

### Серия AM

Модели:  
AM50SH2.0 Ei3 FE  
AM60SH2.0 Ei3 FE  
AM50SH1.5 ER FE  
AM60SH1.5 ER FE



Россия, 188676, Ленинградская обл.  
Всеволожск,  
Промзона «Кирпичный Завод»  
Квартал №4, Проезд №4  
Web: [www.aristonthermo.com](http://www.aristonthermo.com)  
[www.aristonheating.ru](http://www.aristonheating.ru)

Россия, 127015, Москва,  
ул. Б. Новодмитровская,  
14/1, офис 626  
Тел. +7 (495) 783 04 40/41  
Факс +7 (495) 783 04 42

**У**важаемый покупатель!

**П**оздравляем вас с приобретением накопительного водонагревателя последнего поколения серии AM.

**М**ы уверены, что серия AM полностью удовлетворит вашим требованиям, поскольку она является результатом наших усилий в области высокого качества и технологий. Благодаря этому вся продукция компании ARISTON полностью соответствует тому уровню доверия, которое оказывает им множество семей во всем мире. Водонагреватели серии AM Plus предназначены для тех, кому, как и вам, требуется максимальная производительность и комфорт.

**Ч**тобы в максимальной степени воспользоваться всеми достоинствами серии AM, внимательно прочитайте данное руководство. Мы рекомендуем держать руководство под рукой, чтобы можно было легко получить любую необходимую информацию по установке и техническому обслуживанию.

**Компания Ariston Thermo Group**

## **1 Начальные сведения по электрическому водонагревателю**

- 1.1 Внешний вид
- 1.2 Область применения и характеристики

## **2 Технические характеристики**

- 2.1 Технические характеристики
- 2.2 Электрическая принципиальная схема

## **3 Общие предупреждения**

## **4 Инструкции по установке**

- 4.1 Установка водонагревателя на стену
- 4.2 Подключение к водопроводу

## **5 Действия после установки водонагревателя**

## **6 Эксплуатация электрического водонагревателя**

- 6.1 Кнопки
- 6.2 Функции
- 6.3 Инструкция по эксплуатации
- 6.4 Установка местного времени
- 6.5 Выбор типа нагрева (только для Ei3)
- 6.6 Пульт дистанционного управления (только для Ei3)

## **7 Ремонт и техническое обслуживание**

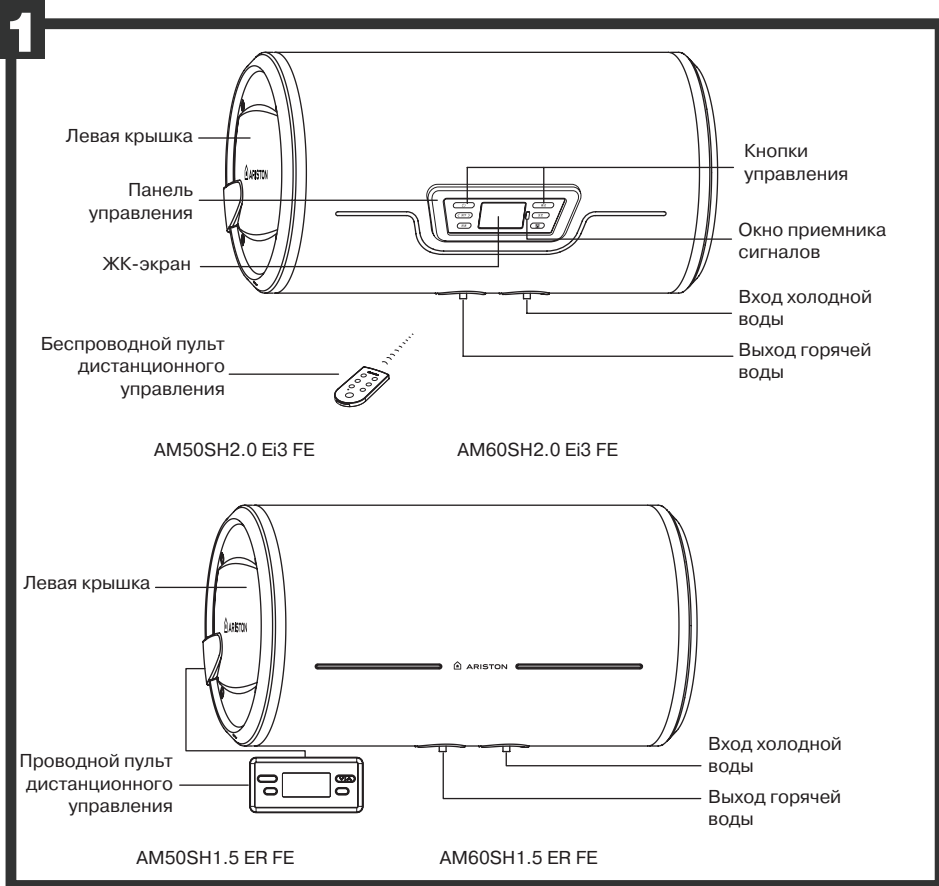
- 7.1 Замена элементов водонагревателя
- 7.2 Слив воды из нагревателя
- 7.3 Периодическое техническое обслуживание
- 7.4 Перезапуск предохранительного термостата

Внимательно прочитайте инструкцию и сохраните ее.

Индивидуальный номер: HBRS0131

# 1 Начальные сведения по электрическому водонагревателю

## 1.1 Внешний вид



## 1.2 Область применения и характеристики

Электрический водонагреватель серии ARISTON AM, один из необходимых аксессуаров современной жизни, характеризуется следующими особенностями:

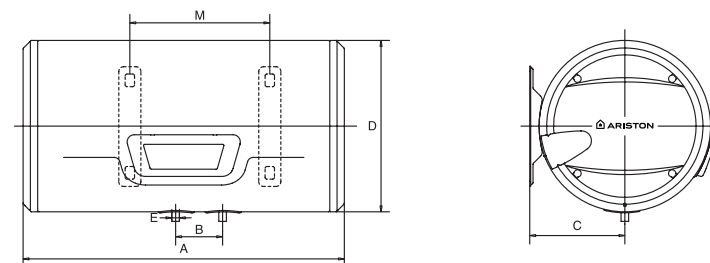
- 1) внутренний бак с титано-кремниевым покрытием гарантирует долговечность, коррозионную и ударную стойкость;
- 2) высокоэффективный нагревательный элемент с изоляцией электрической нагревательной спирали от водяного объема системы;
- 3) защита от перегрева и высокого давления;
- 4) магниевый анод увеличенного размера, устойчивый к коррозии и образованию накипи;
- 5) простая в использовании интеллектуальная система управления.

# 2 Технические характеристики

## 2.1 Технические характеристики

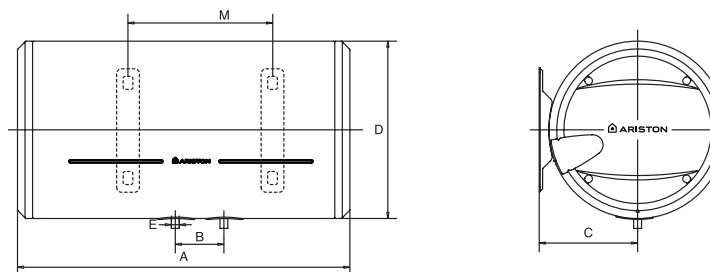
Технические характеристики / Модель	Объем (л)	Номинальное напряжение (В)	Номинальная мощность (Вт)	Номинальное давление (МПа)	Частота (Гц)	Масса нетто (кг)
AM50SH2.0 Ei3 FE	50	~230	2000	≤0,8	50	19,2
AM60SH2.0 Ei3 FE	60	~230	2000	≤0,8	50	21,7
AM50SH1.5 ER FE	50	~230	1500	≤0,8	50	19,2
AM60SH1.5 ER FE	60	~230	1500	≤0,8	50	21,7

Модель	A	B	C	D	E	M
AM50SH2.0 Ei3 FE	820	100	202,5	365	G1/2"	434
AM60SH2.0 Ei3 FE	962	100	202,5	365	G1/2"	576



AM50SH2.0 Ei3 FE      AM60SH2.0 Ei3 FE

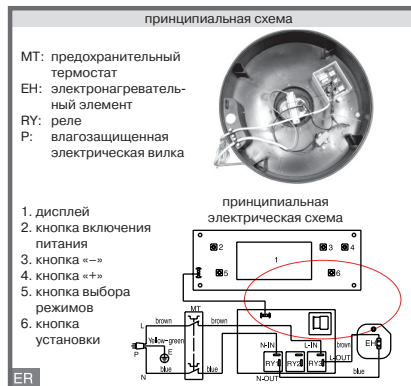
Модель	A	B	C	D	E	M
AM50SH1.5 ER FE	820	100	202,5	365	G1/2"	434
AM60SH1.5 ER FE	962	100	202,5	365	G1/2"	576



AM50SH1.5 ER FE      AM60SH1.5 ER FE

## 2.2 Электрическая принципиальная схема

# 2



## 3 Общие предупреждения

Местные нормы и правила могут ограничивать установку электрических водонагревателей в ванных комнатах. Компания Ariston Thermo Group не несет ответственность за повреждения, вызванные неправильной установкой пользователем или неверным выполнением положений данного руководства. Установка должна выполняться квалифицированными специалистами.

В частности, следует обратить внимание на следующие моменты.

- Электропроводка должна соответствовать Правилам устройства электроустановок (ПУЭ).

- Предохранительный клапан, поставляемый с устройством, должен быть в хорошем состоянии и не иметь повреждений, запрещается регулировать его или заменять другим клапаном.

- Монтаж нагревателя должен выполняться квалифицированными специалистами. Шурупы следует правильно вернуть в пластиковые дюбели.

- Проверьте соответствие напряжения в электросети данным, указанным на паспортной табличке.

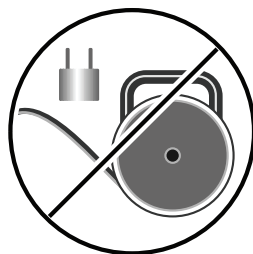
- Проверьте правильность выполненного заземления, согласно действующим нормам и правилам. Сетевая розетка для водонагревателя должна иметь контакт заземления и быть правильно заземленной. Провода заземления и нейтрали должны быть различными и легко идентифицироваться (см. рис. 4).

- Не используйте какие-либо переходники или удлинители для подключения водонагревателя. Запрещается заменять вилку водонагревателя другой вилкой. Не используйте розетки, подключенные к переносным или барабанным удлинителям (см. рис. 3).

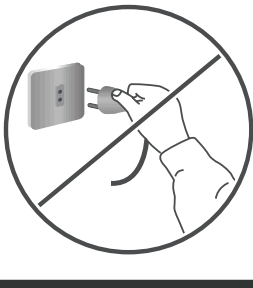
- Питание электрического водонагревателя должно осуществляться от отдельной электрической линии с электрораспределительного щита. Не допускается подключение к этой линии дополнительных электрических устройств.

- Розетка электропитания нагревателя должна находиться в сухом месте, на удалении от источников водяных брызг.

# 3



# 4



- В электрическом водонагревателе используется специальный сетевой шнур. В случае повреждения его следует заменить специальным сетевым шнуром с привлечением квалифицированного специалиста.

- Для отключения нагревателя от сети используйте двухполюсный выключатель с зазором между разомкнутыми контактами не менее 3 мм.

## 4 Инструкции по установке

### 4.1 Установка водонагревателя на стену

#### 4.1.1 Положение установки и требования к стене

- Стена должна выдерживать двойную массу нагревателя, заполненного водой.
- Чтобы снизить теплопотери, водонагреватель следует устанавливать как можно ближе к точке использования воды. Вокруг водонагревателя рекомендуется оставлять свободное пространство не менее 50 см для техобслуживания.
- Можно также использовать шурупы и дюбели другого типа в зависимости от конструкции стены. Но имейте в виду, что дюбель должен входить в несущую часть стены не менее, чем на 40 мм (см. рис. 5).

#### 4.1.2 Установка водонагревателя на L-образный крюк

Для установки 50-литровых нагревателей используйте L-образные крючки.

- С помощью ударной дрели просверлите в стене два отверстия диаметром немного меньше, чем диаметр дюбеля. Затем с помощью обычной дрели расширьте отверстие до диаметра дюбеля.

- Вставьте дюбели в отверстия. Затем с помощью гаечного ключа или других установочных приспособлений вверните L-образный крюк так, чтобы расстояние между головкой крюка и стеной составляло 7—10 мм. Головка L-образного крюка должна быть повернута вверх. (См. рис. 5.)

- Медленно продолжайте опускать водонагреватель пока он не останется висеть на стене; проверьте надежность его крепления на стене. При этом имейте в виду указанное расстояние между точками установки крючков (см. рис. 6).

**Внимание!** Водонагреватель предназначен для установки в помещении. Если в зимнее время не планируется его использовать, слейте из него воду, поскольку она может замерзнуть и повредить его.

#### 4.1.3 Установка водонагревателя на панель с крюками

Для 60-литровых водонагревателей необходимо использовать панель с крюками.

- Закрепите панель с крюками на стене с помощью прилагаемого шестигранного ключа (рис. 5B).

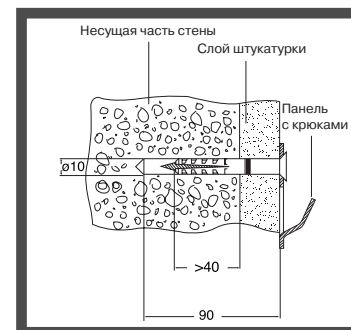
**Внимание!** Когда головка винта прочно прижмет панель с крюками к стене, перестаньте вворачивать винты, чтобы не повредить панель.

- Медленно продолжайте опускать водонагреватель пока он не останется висеть на стене; проверьте надежность его крепления на стене. При этом имейте в виду указанное расстояние между точками установки крючков (см. рис. 6).

# 5

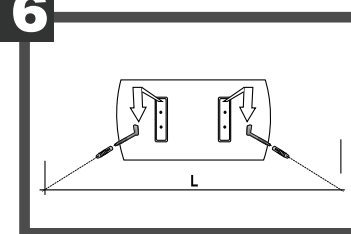


A



B

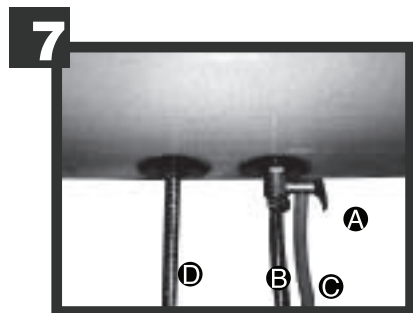
# 6



Модель	Установочное расстояние L (мм)
50 ЛИТРОВ	434
60 ЛИТРОВ	576

## 4.2 Подключение к водопроводу

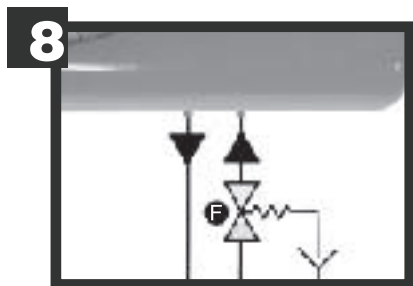
• Вверните предохранительный клапан (А), который входит в комплект поставки водонагревателя, во входной патрубок водонагревателя, обозначенный синим цветом (см. рис. 7).



• Подсоедините магистраль холодной воды (В) к нижнему патрубку предохранительного клапана.

• Подсоедините сливную трубу (С) к выпускному патрубку предохранительного клапана. Свободный конец сливной трубы должен сообщаться с атмосферой. Сливная труба должна располагаться с уклоном вниз, запрещается направлять ее напользователя.

• Подсоедините линию горячей воды (D) к выходному патрубку водонагревателя, отмеченному красным цветом.



• Подводящий и отводящий патрубки должны быть рассчитаны на давление воды порядка 0,75 МПа и температуру 95 °С.

• Чтобы не повредить предохранительный клапан, не вворачивайте его в водонагреватель слишком сильно (см. рис. 9).

• Если давление в сети водоснабжения близко к давлению срабатывания предохранительного клапана, установите на линии подвода воды на удалении от водонагревателя редуктор.

• Если в магистрали подвода холодной воды установлен кран, он должен быть постоянно открыт.

• При нормальной работе водонагревателя во время нагрева из выпускного патрубка предохранительного клапана может капать вода, это означает, что из устройства стравливается давление.

• Во время нормальной работы из устройства должна вытекать вода.

Если вода не течет, обратитесь в Авторизованный сервисный центр компании ARISTON.



## 5 Действия после установки водонагревателя

Откройте кран в магистрали подвода холодной воды, затем откройте кран горячей воды на смесителе и дождитесь, пока расход отводимой воды не станет равным расходу подводимой воды. Это означает, что водонагреватель заполнен водой. Закройте кран смесителя, а кран в линии подвода оставьте открытым.

**Внимание!** Перед включением водонагревателя убедитесь, что бак заполнен водой и в системе отсутствуют утечки.

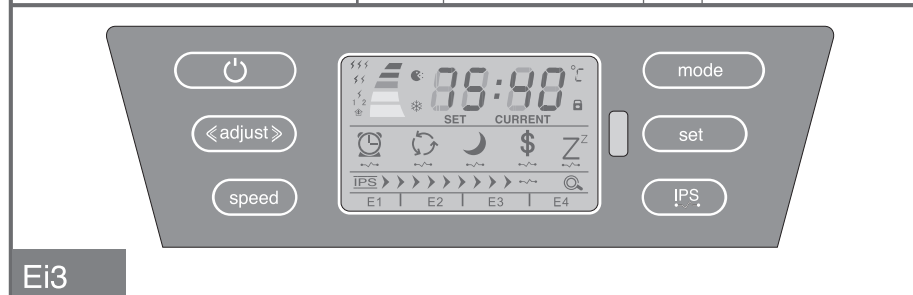
### Функционирование системы защиты от утечек электрического тока

После заполнения бака водонагревателя водой и проверки герметичности системы включите влагозащитную электрическую вилку водонагревателя в розетку:

- 1) Нажмите кнопку Reset (Сброс), загорится индикатор, свидетельствующий о подаче питания. Затем нажмите кнопку electrical leakage inspection (проверка утечек тока), отключится питание и погаснет соответствующий индикатор. Снова нажмите кнопку Reset. Если индикатор питания загорится, это означает, что устройством можно безопасно пользоваться.
- 2) Если после нажатия кнопки Reset индикатор не загорится, обратитесь в Авторизованный сервисный отдел за консультацией к квалифицированному специалисту.
- 3) Каждый раз перед запуском водонагревателя выполняйте проверку, приведенную в пункте 1.

## 6 Эксплуатация электрического водонагревателя

	Индикатор времени и температуры	IPS >>>>>>>>	Индикатор IPS
	Маркировка функции защиты от бактерий	Z <sup>Z</sup>	Знак режима ожидания
	Маркировка функции интеллектуального сохранения тепла		Знак режима IPS
1	Режим нагрева по времени: установка первого времени		Маркировка функции интеллектуальной защиты от замерзания
2	Режим нагрева по времени: установка второго времени		Знак функции защиты от детей
	Маркировка функции интеллектуальной самодиагностики		Режим нагрева в ночное время
	Режим нагрева по времени		Экономичный режим нагрева
	Режим быстрого нагрева		



	Индикатор времени и температуры
	Режим нагрева по времени
	Режим быстрого нагрева
	Режим нагрева в ночное время



## 6 Эксплуатация электрического водонагревателя

### 6.1 Кнопки

#### 6.1.1 Ei3 — панель управления

##### • Кнопка включения питания (⏻)

Включает и выключает питание водонагревателя.

##### • Кнопка выбора режимов (mode)

Эта кнопка выполняет две функции. Во-первых, позволяет выбрать нужный режим. Когда нагреватель включен и не находится в режиме ожидания, кратковременное нажатие этой кнопки позволяет выбрать режим быстрого нагрева, режим нагрева в ночное время, экономичный режим и режим работы по времени. Во-вторых, кнопка включает и выключает защиту от детей. Когда нагреватель включен и не находится в режиме ожидания, длительное нажатие этой кнопки включает защиту от детей. Чтобы выключить функцию защиты от детей, снова нажмите эту кнопку.

##### • Кнопка настройки (set)

Эта кнопка выполняет три функции. Первая включается кратковременным нажатием этой кнопки в каком-либо из режимов. При этом начинается процесс настройки. В этом режиме можно изменять значения параметров. Вторая функция позволяет кратковременным нажатием этой кнопки подтвердить выбранные во время настройки значения параметров. Третья функция включается длительным нажатием этой кнопки в каком-либо из режимов. Она позволяет установить местное время.

##### • Кнопка изменения настроек (adjust)

Позволяет увеличить или уменьшить установленное значение времени или температуры. Чтобы увеличить значение, нажмите кнопку «», чтобы уменьшить — кнопку «». Кроме того, эта кнопка дает возможность выбрать функцию интеллектуального сохранения тепла во время установки параметров в режиме нагрева по времени.

##### • Кнопка выбора скорости (speed)

Кратковременное нажатие этой кнопки позволяет изменить скорость нагрева в обычном режиме. Длительное нажатие этой кнопки при включенном водонагревателе выбирает режим ожидания.

##### • Кнопка IPS

Кратковременное нажатие этой кнопки включает или выключает функцию IPS. Длительное нажатие этой кнопки при включенном водонагревателе активизирует или деактивирует функцию защиты от бактерий.

#### 6.1.2 ER — панель управления

##### • Кнопка включения питания (⏻)

Включает и выключает питание водонагревателя.

##### • Кнопка выбора режимов (mode)

Кратковременное нажатие этой кнопки позволяет выбрать нужный режим: быстрого нагрева, нагрева в ночное время или режим нагрева по времени.

##### • Кнопка установки (set)

Эта кнопка выполняет три функции. Первая включается кратковременным нажатием этой кнопки в каком-либо из режимов. При этом начинается процесс установки параметров. В этом режиме можно изменять значения параметров. Вторая функция позволяет кратковременным нажатием этой кнопки подтвердить выбранные во время установки значения параметров. Третья функция включается длительным нажатием этой кнопки в каком-либо из режимов. Она позволяет установить местное время.

##### • Кнопка изменения настроек (adjust)

Позволяет увеличить или уменьшить установленное значение времени или температуры. Чтобы увеличить значение, нажмите кнопку «», чтобы уменьшить — кнопку «».

### 6.2 Функции

#### • Интеллектуальная защита от включения без воды

При попытке включения водонагревателя без воды автоматически срабатывает система защиты. При этом выдается код ошибки E1. Если это произошло, обратитесь в Авторизованный сервисный центр.

#### • Интеллектуальная защита от перегрева

В случае превышения установленной температуры автоматически срабатывает система защиты. Это делается для того, чтобы защитить водонагреватель. При этом выдается код ошибки E2. Если это произошло, обратитесь в Авторизованный сервисный центр.

#### • Интеллектуальная самодиагностика

Во время работы система непрерывно проверяет работоспособность датчика температуры. В случае обнаружения неполадки в датчике температуры автоматически срабатывает система защиты водонагревателя. При этом выдается код ошибки E3. Если это произошло, обратитесь в Авторизованный сервисный центр.

#### • Интеллектуальное сохранение настроек при выключении питания

При выключении питания система автоматически сохраняет все заданные на этот момент настройки. Поэтому пользователю не нужно устанавливать их заново. Но система не запоминает местное время и режимы нагрева. Если в момент перебора электропитания на водонагревателе был установлен любой из режимов работы (т. е. он не был выключен), при восстановлении питания автоматически устанавливается режим быстрого нагрева. Если необходимо, установите нужный режим и местное время. Инструкции по установке местного времени см. в разделе 6.4 ИЗМЕНЕНИЕ МЕСТНОГО ВРЕМЕНИ.

Если в момент обесточивания системы водонагреватель был выключен, при восстановлении питания на экране будут подсвечены все маркировки, а система автоматически перейдет в режим установки местного времени. Сначала установите значения часов. При мигающем индикаторе часов измените их значение с помощью кнопки изменения настроек. Чтобы увеличить или уменьшить установленное значение на один час, кратковременно нажмите кнопку «/» или «\». После установки правильного значения часов нажмите кнопку установки, чтобы подтвердить его. Далее начнет мигать индикатор минут. Установите значение минут аналогично приведенному выше описанию. Если этого не сделать, система по умолчанию установит местное время на 12.00. После установки времени система перейдет в режим ожидания.

#### • Защита от детей (только для Ei3)

Независимо от того, включен или выключен водонагреватель (он не должен находиться в режиме ожидания), для включения защиты от детей продолжительно нажмите кнопку выбора режимов. После установки этой функции все действия, кроме снятия защиты от детей, станут недоступными. Чтобы снять блокировку, снова длительно нажмите эту кнопку.

#### • Режим нагрева по времени

В режиме интеллектуального синхронизированного нагрева система автоматически рассчитывает время нагрева, чтобы пользователь к заданному часу мог пользоваться горячей водой.

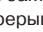
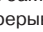
#### • Интеллектуальное сохранение тепла (только для Ei3)

В режиме работы по времени нагрева при выбранной функции интеллектуального сохранения тепла система автоматически нагревает воду до 50 °C, после чего выключает водонагреватель до тех пор, пока температура воды не упадет ниже 45 °C. Эта функция гарантирует пользователю горячую воду комфортной температуры при максимальной экономии электроэнергии.

#### • Интеллектуальная защита от замерзания (только для Ei3)

Когда температура воды в водонагревателе, подключенном к электросети, достигает 5 °C, он автоматически подогреет ее до 15 °C, чтобы не допустить повреждения из-за замерзания воды.

#### • Защита от бактерий (только для Ei3)

Продолжительное нажатие кнопки IPS при включенном питании активизирует функцию защиты от бактерий. Система нагреет воду до высокой температуры и будет поддерживать ее некоторое время для уничтожения бактерий на внутренней поверхности бака. Перед активизацией функции защиты от бактерий непрерывно горит индикатор ; после активизации этой функции индикатор  мигает, одновременно с этим изменяются показания индикатора нагрева воды, что подтверждает работу водонагревателя.



#### • Режим ожидания (только для E13)

Продолжительное нажатие кнопки выбора скорости при включенном водонагревателе позволяет запрограммировать настройки функции ожидания: загорается значок  $\Sigma$  и в середине экрана начинают мигать значения дней ожидания, напоминая пользователю о необходимости установить этот параметр. Чтобы установить нужное число дней, обычно 1—7, воспользуйтесь кнопками  $\langle/\rangle$ . Чтобы подтвердить выбор и активизировать функцию ожидания, нажмите кнопку установки или не выполняйте никаких действий в течение 3 секунд. Водонагреватель перейдет в режим ожидания, а после истечения указанного числа дней он автоматически вернется в прежний режим работы. Чтобы досрочно вернуть водонагреватель в режим ожидания в прежний режим работы, продолжительно нажмите кнопку выбора скорости. Функция ожидания позволяет гибко управлять работой водонагревателя: включать его, когда он не нужен, и включать непосредственно перед тем, когда пользователю потребуется горячая вода. Например, пользователь на три дня уезжает в командировку и планирует вернуться на четвертый день в 10 часов вечера. Перед отъездом он может установить таймер на 10 часов вечера и включить режим ожидания на 3 дня. В этом случае во время его трехдневного отсутствия водонагреватель будет отключен, а на четвертый день автоматически начнет работать, чтобы к возвращению пользователя у него была горячая вода.

## 6.3 Инструкция по эксплуатации

### 6.3.1 Первоначальное включение водонагревателя, а также включение после перебоев с электроснабжением

• Сразу после включения питания система находится в переходном режиме и на экране подсвечиваются все значки. В этом режиме нужно установить местное время. Способ установки определяется функцией интеллектуального сохранения настроек при выключении питания. После установки местного времени водонагреватель будет отключен, пока пользователь не нажмет кнопку включения питания.

После нажатия кнопки включения питания устанавливается переходный режим, а затем по умолчанию система переходит в режим быстрого нагрева. При этом стандартная температура нагрева составляет 70 °C. На экране по очереди отображаются местное время, настройки и текущая температура.

• При восстановлении электроснабжения после перебоя возможны две ситуации.

Если в момент перебоя питания водонагреватель был выключен, при восстановлении питания подсвечиваются все значки. Необходимо ввести местное время. Способ установки определяется функцией интеллектуального сохранения настроек при выключении питания. После завершения установки местного времени или в случае бездействия в течение 10 секунд водонагреватель остается в выключенном режиме.

Если в момент перебоя питания система находится в любом из рабочих режимов: быстрого нагрева, нагрева в ночное время, экономичного нагрева или режиме нагрева по времени, при восстановлении питания система автоматически начинает работать в режиме быстрого нагрева. Чтобы перейти в другой режим, установите не только местное время, но и режим. Инструкции по установке местного времени см. в разделе 6.4 ИЗМЕНЕНИЕ МЕСТНОГО ВРЕМЕНИ.

### 6.3.2 Изменение режима нагрева и связанных значений параметров

Кратковременно нажимайте кнопку выбора режимов так, чтобы переключиться в нужный режим. Режимы нагрева переключаются в следующем порядке: режим быстрого нагрева, ночной режим, экономичный режим, режим нагрева по времени, режим быстрого нагрева. В модели ER предусмотрено только три режима нагрева: режим быстрого нагрева, режим нагрева по времени, ночной режим и снова режим быстрого нагрева. Затем система предлагает пользователю установить индивидуальные параметры для каждого режима. Можно выбрать настройки в соответствии с рекомендациями.

#### а. Установка параметров для режима быстрого нагрева

Нажмите кнопку выбора режимов так, чтобы переключиться из режима интеллектуальной синхронизации в режим быстрого нагрева. На экране появится последнее заданное значение температуры. По умолчанию устанавливается значение 70 °C. Мигающие цифры напоминают пользователю о возможности изменить температуру нагрева для данного режима. Чтобы изменить значение, воспользуйтесь

кнопками  $\langle/\rangle$  (для модели ER — кнопками  $\nabla/\Delta$ ). Также чтобы увеличить значение, вращайте регулятор по часовой стрелке, чтобы уменьшить — против часовой стрелки. Диапазон регулирования температуры составляет 40—75 °C. После изменения температуры подтвердите значение, нажав кнопку установки или не выполняя никаких действий в течение 10 секунд. Если изменять температуру нагрева не нужно, не выполняйте никаких действий и система через 10 секунд перейдет в режим быстрого нагрева.

Чтобы изменить температуру для режима быстрого нагрева, просто нажмите кнопку установки и перейдите в режим изменения температуры. Измените температуру, как описано выше.

#### б. Установка параметров для режима нагрева в ночное время

Нажмите кнопку выбора режимов так, чтобы переключиться из режима быстрого нагрева в режим нагрева в ночное время. На экране появится последнее заданное значение температуры. По умолчанию устанавливается значение 70 °C. Мигающие цифры напоминают пользователю о возможности изменить температуру нагрева для данного режима. Если необходимо, можно изменить температуру, как и в режиме быстрого нагрева. Диапазон регулирования температуры составляет 40—75 °C. После изменения температуры подтвердите значение, нажав кнопку установки или не выполняя никаких действий в течение 10 секунд. Если изменять температуру нагрева не нужно, не выполняйте никаких действий и система через 10 секунд перейдет в режим нагрева в ночное время.

Чтобы изменить температуру для режима нагрева в ночное время, просто нажмите кнопку установки и перейдите в режим изменения температуры. Измените температуру, как описано выше.

#### с. Экономичный режим нагрева

В экономичном режиме нагрева не требуется устанавливать никаких параметров. Система нагревает воду до 60 °C так же, как в режиме быстрого нагрева, а затем поддерживает эту температуру.

#### д. Режим работы по времени

Нажмите кнопку выбора режимов так, чтобы переключиться из экономичного режима нагрева в режим нагрева по времени. На экране будет мигать последнее заданное значение времени. (По умолчанию выбирается значение 7:00.) При этом мигает индикатор времени «1», предлагая пользователю установить первое время подачи воды. Чтобы изменить время, нажмите кнопку  $\langle/\rangle$ . Установив первое время подачи воды, нажмите кнопку установки для подтверждения. Система запоминает заданное значение и переходит к следующему по порядку параметру, т. е. первому значению температуры. На экране начнет мигать последнее заданное значение этой температуры. (По умолчанию ее значение составляет 70 °C.) Задайте значение температуры, как в режиме быстрого нагрева. Завершив задание, нажмите кнопку установки для подтверждения. Система запоминает заданное значение и переходит к следующему по порядку параметру, т. е. второму значению температуры. (По умолчанию ее значение составляет 21:00.) При этом мигает индикатор времени «2». Установите время, как описано выше. Установив второе время подачи воды, нажмите кнопку установки для подтверждения. Система запоминает заданное значение и переходит к следующему по порядку параметру, т. е. второму значению температуры. (По умолчанию ее значение составляет 70 °C.) На экране отображается упомянутое значение. Установите температуру, как указано выше. Завершив задание второй температуры, нажмите кнопку установки для подтверждения. Система выберет функцию интеллектуального сохранения тепла. На экране начнет мигать последнее заданное значение этого параметра. (По умолчанию эта функция включена.) Чтобы выключить или включить функцию интеллектуального сохранения тепла, нажмите кнопку  $\langle/\rangle$ . После задания нажмите кнопку установки, и система запомнит значение. После этого процесс установки завершится.

Примечание. 1) Если при установке любого из параметров пользователь не выполнит никаких действий в течение 10 секунд, система автоматически введет изменения. Система установит режим нагрева по времени.

2) Всего можно установить два значения времени, второе значение можно не задавать. В качестве второго времени подачи воды можно установить то же значение, что и для первого времени. В этом случае не нужно устанавливать температуру для второго времени.

3) В моделях ER можно установить только одно время подачи воды. Способ установки аналогичен E13.

## 6.4 Установка местного времени

Чтобы изменить местное время при включенном водонагревателе и выключенном режиме ожидания, длительно нажмите кнопку установки. Система перейдет в режим изменения местного времени. Измените местное время так же, как при использовании функции интеллектуального сохранения настроек при выключении питания.

## 6.5 Выбор типа нагрева (только для Ei3)

В водонагревателе предусмотрены два типа нагрева: интеллектуальный нагрев (IPS) и обычный нагрев. В любом из режимов (быстрого нагрева, нагрева по времени, экономичного и ночного) для включения или выключения функции IPS кратковременно нажмите кнопку IPS. Функция IPS способна автоматически выбирать мощность нагрева на основе фактической температуры воды, установленной температуры и режима. Чтобы после выключения функции IPS и выбора функции обычного нагрева в любом режиме (кроме режима синхронизации) изменить скорость нагрева, кратковременно нажмите кнопку выбора скорости. Всего существуют три варианта: низкая, средняя и высокая скорость. (В режиме нагрева по времени при обычном типе нагрева устанавливается фиксированная, средняя, скорость нагрева.) При выборе скорости нагрева мигает соответствующий значок ↵.)

## 6.6 Пульт дистанционного управления (только для Ei3)

Для модели Ei3 предусмотрен пульт дистанционного управления. При использовании пульта дистанционного управления направляйте ИК-излучатель на окно приемника сигнала. Кнопки на пульте дистанционного управления выполняют те же функции, что и кнопки на нагревателе. Во время управления с пульта дистанционного управления появится подсветка дисплея.

# 7 Ремонт и техническое обслуживание

## 7.1 Замена элементов водонагревателя

Все работы по техническому обслуживанию должны выполняться квалифицированными специалистами. Прежде чем обратиться в сервисный центр, убедитесь, что нарушение нормальной работы устройства не связано с отключением подачи холодной воды, электропитания и пр.

Если на водонагреватель не подается электропитание, возможно, сработал защитный термостат перегрева воды. В этом случае обратитесь в Авторизованный сервисный центр.

Подготовьте гарантийный талон. Он понадобится сервисному специалисту во время проведения ремонта.

Магниевый анод предназначен для дополнительной электрохимической защиты от коррозии водосодержащей емкости водонагревателя. Данный анод необходимо менять не реже, чем раз в два года или при износе анода более 80% от его начального объема. Магниевый анод является расходным материалом, и его замена не подпадает под гарантию.

## 7.2 Слив воды из нагревателя

Для слива воды из нагревателя обратитесь в Авторизованный сервисный центр. Желательно, чтобы эту работу проделал квалифицированный специалист.

**Внимание!** Перед включением питания убедитесь, что нагреватель полностью заполнен водой.

## 7.3 Периодическое техническое обслуживание

Во время обслуживания нужно полностью слить воду из водонагревателя. Для этого просто выверните предохранительный клапан из водонагревателя. Перед снятием клапана важно, чтобы водонагреватель был выключен достаточное время, чтобы вода внутри него успела остыть. Промойте клапан водой, чтобы удалить все солевые отложения. Клапан можно снять и установить на место с помощью гаечного ключа. **ЗАПРЕЩАЕТСЯ ВЫПОЛНЯТЬ ОБСЛУЖИВАНИЕ ВОДОНАГРЕВАТЕЛЯ САМОСТОЯТЕЛЬНО. ДЛЯ ВЫПОЛНЕНИЯ ЭТОЙ ОПЕРАЦИИ ОБРАТИТЕСЬ К КВАЛИФИЦИРОВАННОМУ СПЕЦИАЛИСТУ ИЛИ САНТЕХНИКУ.**

## 7.4 Презапуск предохранительного термостата

При перегреве воды срабатывает предохранительный термостат (установленный в соответствии со стандартами IEC), который отключает электропитание водонагревателя. В этом случае обратитесь в Авторизованный сервисный центр.

Электрические водонагреватели компании ARISTON имеют сертификат соответствия международной системы стандартизации качества ISO 9001 и сертификат международной комиссии по стандартизации электрооборудования, а также сертификат соответствия российским стандартам.

Компания Ariston Thermo Group оставляет за собой право вносить изменения в свою продукцию без предварительного уведомления.