

ЭЛЕКТРИЧЕСКИЙ ВОДОНАГРЕВАТЕЛЬ  
- инструкция по эксплуатации



ЕЛЕКТРИЧНИЙ ВОДОНАГРІВАЧ  
- інструкція з експлуатації



ELECTRIC WATER HEATERS  
- user manual



# ГАРАНТИЙНЫЙ ТАЛОН

## ЭЛЕКТРИЧЕСКИЕ ВОДОНАГРЕВАТЕЛИ

Просим Вас хранить талон в течение всего гарантийного срока. При покупке изделия требуйте заполнения гарантийного талона. Просим Вас осмотреть водонагреватель и проверить комплектность до заполнения гарантийного талона. Претензии по механическим повреждениям внешней поверхности и некомплектности изделия после продажи не принимаются. Для гарантийного ремонта предъявляйте гарантийный талон вместе с чеком, где указана дата покупки. Без предъявления данного талона, его неправильном заполнении или при отсутствии печати торгующей организации претензии к качеству не принимаются и ремонт не производится.

Модель \_\_\_\_\_  
Код модели \_\_\_\_\_  
Серийный номер \_\_\_\_\_  
Торговая организация \_\_\_\_\_  
(наименование, место нахождения и печать предприятия-продавца)

Проверил и продал \_\_\_\_\_  
(ФИО, подпись продавца)

Дата продажи « \_\_\_\_ » \_\_\_\_\_ 20 \_\_\_\_ года

С условиями гарантии согласен \_\_\_\_\_  
(ФИО, подпись покупателя)

### 1. Гарантийный срок

Гарантийный срок на все водонагреватели - **1 год**.

На перечисленные ниже составные части отдельных серий:

- Водосодержащая емкость серий PRO R - **3 года**;
- Водосодержащая емкость серий SB R, ABS DACHA R - **5 лет**;
- Водосодержащая емкость серий ABS BLU R, ABS PRO R - **5 лет**;
- Водосодержащая емкость серий ABS PRO R INOX - **7 лет**;
- Водосодержащая емкость серий ABS BLU R INOX - **7 лет**.

### 2. Условия гарантийного обслуживания

Данный гарантийный талон при соблюдении предусмотренных условий дает право на бесплатный гарантийный ремонт водонагревателя и его составных частей. Гарантийный ремонт осуществляется по месту установки водонагревателя силами авторизованного сервисного центра, информация о котором находится в приложении к данному талону. При ее отсутствии или недостоверности, а так же нарушении сервисным центром условий гарантии, Вы можете обратиться в торговую организацию или в представительство компании-производителя.

Указанные в п. 1 гарантийные сроки исчисляются со дня продажи изделия.

Дата продажи изделия указывается в гарантийном талоне и чеке покупки. При отсутствии в талоне или чеке даты продажи, гарантийный срок исчисляется с момента изготовления изделия. Дата изготовления и технические характеристики водонагревателя указаны на идентификационной табличке, размещенной на корпусе изделия.

**Магниевый анод является расходным материалом и не подлежит замене по гарантии.**

### **3. Срок службы изделия**

При соблюдении правил установки, эксплуатации и технического обслуживания срок службы составляет не менее 3 лет.

На перечисленные ниже отдельные серии срок службы составляет:

- Водонагреватели серий PRO R - **3 года**;
- Водонагреватели серий SB R, ABS DACHA R- **5 лет**;
- Водонагреватели серий ABS BLU R, ABS PRO R - **5 лет**;
- Водонагреватели серий ABS PRO R INOX - **7 лет**;
- Водонагреватели серий ABS BLU R INOX - **7 лет**.

### **4. Досрочное прекращение гарантийного срока**

Гарантийный срок прекращается до истечения указанного в п. 1 периода времени, при наличии одного или нескольких обстоятельств:

- Нарушение потребителем правил установки, хранения, транспортировки и эксплуатации изделия;
- Магнийевый анод не был заменен в период, превышающий 24 месяца (за исключением моделей с внутренним баком из нержавеющей стали);
- Самостоятельный ремонт и замена запасных частей, нарушающие работоспособность изделия;
- Самостоятельный демонтаж водонагревателя с места установки. Осмотр, проверка качества и экспертиза вышедшего из строя водонагревателя производится авторизованным сервисным центром производителя только по месту установки прибора;
- Нанесение изделию механических повреждений;
- Несоответствие параметров сетей электро- или водоснабжения существующим нормам и стандартам;
- Использование изделия не по назначению;
- Отсутствие на корпусе изделия идентификационной таблички с серийным номером;
- Отсутствие перед предохранительным клапаном редуктора для понижения давления при давлении водопроводной сети выше 5 бар;
- Отсутствие непосредственно на входе в водонагреватель предохранительного клапана, его повреждение или засорение.

### **5. Дополнительная информация**

Для установки и регулярного сервисного обслуживания приобретенного оборудования мы рекомендуем воспользоваться услугами наших сервисных центров. Через сеть наших сервисных центров Вы можете приобрести запасные части и комплектующие изделия к водонагревателю, а также получить необходимую техническую консультацию.

Комплект поставки:

- Водонагреватель;
- Предохранительный клапан;
- Кронштейн;
- Инструкция по установке и эксплуатации;
- Гарантийный талон;
- Заводская упаковка.

**Перед установкой и использованием изделия внимательно изучите прилагающуюся инструкцию.**

Производитель: ООО «Аристон Термо Русь», Россия, 188676, Ленинградская область, Всеволожский район, г. Всеволожск, Производственная зона города Всеволожска, ул. Индустриальная, д. № 9, лит. А

Импортер, уполномоченная организация: ООО «Аристон Термо Русь», Россия, 188676, Ленинградская область, Всеволожский район, г. Всеволожск, Производственная зона города Всеволожска, ул. Индустриальная, д. № 9, лит. А.

Список адресов сервисных центров может быть изменен. За справками обращайтесь в торговую организацию или представительство компании-производителя

РОССИЯ	НАЗВАНИЕ	ТЕЛЕФОН	АДРЕС
Алтайский край	Алсиб-сервис	(3852) 26-00-02, (3852) 25-49-50	г. Барнаул, ул. Северо-Западная, д. 54
Алтайский край	ЛИП А. Мастер	(3854) 32-78-02	г. Бийск, ул. Ленина, д. 238
Алтайский край	ИП Шиховин В.Г.	(3852) 58-38-02, (923) 653-48-00	г. Бийск, ул. Каменина, д. 117
Алтайский край	СЛОН	(3852) 33-41-41	г. Барнаул, ул. Эмилия Алексеевой, д. 76
Амурская область	Рембытсервис	(4164) 12-13-50, (4164) 14-23-88	г. Белогорск, ул. Ленина, д. 43
Амурская область	ИП Голяев А.А.	(4164) 21-21-63	пос. Серьезово, ул. Ковалева, д. 17
Амурская область	Техноцентр-Степан	(4162) 36-02-00, (4162) 53-40-45	г. Белогорск, ул. Гражданская, д. 121
Амурская область	Опанас	(4162) 52-20-00, (4162) 52-40-00	г. Белогорск, ул. Ленина, д. 20
Амурская область	Мер	(812) 27-60-66	г. Крайнеголск, ул. Гагарина, д. 1
Амурская область	ИП ДИАС	(815) 20-19-38, (815) 20-56-60, (815) 44-78-24	г. Астрахань, ул. Кирова, д. 40
Астраханская область	МВ-сервис	(812) 41-01-61, (812) 41-36-49	г. Астрахань, ул. Ленинградская, д. 8 "Д"
Астраханская область	Иванов	(472) 26-13-80, (472) 32-15-66	г. Ахтубинск, ул. Интернациональная, д. 4
Астраханская область	СЦ Эпилов	(815) 34-94-94	г. Астрахань, ул. Саушкина, д. 51 А
Белгородская область	Иванов	(472) 26-13-80, (472) 32-15-66	г. Белгород, ул. Мухомова, д. 24
Брянская область	МТК-Сервис	(4832) 75-69-00	г. Брянск, ул. Красноarmeйская, д. 170
Брянская область	Техномастер	(4832) 68-71-75	г. Брянск, ул. Бузова, д. 14
Владимирская область	Рост-Сервис	(902) 21-44-24, (902) 30-50-55	г. Владимир, ул. Юбилейная, д. 60
Владимирская область	ИТЦ СМТ	(902) 34-60-83, (902) 33-61-94, (902) 34-1-15	г. Муром, ул. Коммунистическая, д. 11
Владимирская область	Инженерные системы	(910) 67-37-84	г. Киржач, ул. Владимирская, д. 38
Волгоградская область	Сервис ВАД	(8442) 73-11-40	г. Волгоград, ул. Варшавская, д. 3
Волгоградская область	Теплоэнерго	(8442) 66-18-88	г. Волгоград, ул. Сибирская, д. 5
Волгоградская область	Энергия	(8442) 54-96-49, (8442) 50-22-26	г. Волгоград, ул. Домостроительная, д. 9
Волгоградская область	НБТ	(8442) 54-28-39, (8442) 50-00-20, (8442) 50-00-30, (8442) 63-67-10	г. Волгоград, ул. Римского-Корсакова, д. 4
Волгоградская область	Униенергосервис-Теплосеть	(8442) 62-49-78	г. Волгоград, проспект Кавказский, д. 4
Волгоградская область	ИП Неваев	(8442) 74-27-87, (8445) 5-30-31	пос. Елань, ул. Боклановая, д. 5
Волгоградская область	Славяне-Строй	(84442) 46-57-00, (84442) 4-39-13	г. Урюпинск, ул. Карбышева, д. 21А
Волгоградская область	СЦ "Альфа"	(84457) 9-45-94, (84457) 9-17-43	г. Камыши, ул. Ленина, д. 68
Волгодонская область	Домашняя техника	(8172) 71-59-69, (8172) 71-21-29	г. Волгодонск, Полюшково шоссе, д. 6А
Волгодонская область	Селтек	(8172) 59-82-08	г. Волгодонск, ул. Клубовая, д. 65
Волгодонская область	Ремонт бытовой техники	(8172) 70-03-45	г. Волгодонск, ул. Чернышевского, д. 6А
Волгодонская область	Ремонт бытовой техники	(8172) 54-31-88	г. Черновое, ул. Ленина, д. 11
Воронежская область	Иванов	(473) 25-60-12	г. Воронеж, ул. Ленина, д. 23
Воронежская область	ИП Клепцова	(473) 26-78-89, (473) 26-31-34	г. Воронеж, г. Воронеж, Ленинский проспект, д. 130А
Воронежская область	Кодачев	(473) 41-12-01, (473) 41-12-02	г. Воронеж, ул. Ленинградская, д. 118
Воронежская область	Экспресс-Сервис	(473) 61-96-35	г. Воронеж, ул. Текстильщиков, д. 22
Гарьинский ЮЗ	ТехноЦентр	(4042) 24-08-94	г. Барнаульск, ул. Борисова, д. 23
Ивановская область	Центр ремонтных услуг	(4932) 37-22-34	г. Иваново, Шереметевский проспект, д. 117
Ивановская область	Рембыттехника	(4931) 2-16-02, (4931) 2-16-39, (020) 348-00-03	г. Кириши, ул. Правды, д. 76
Иркутская область	Авантаж	(395) 48-22-10	г. Братск, ул. Липова, д. 122
Иркутская область	Крикс С	(395) 45-15-15, (395) 45-16-70	г. Братск, ул. Ленина, д. 4
Иркутская область	Альфа-Сервис	(395) 79-91-90, (395) 97-03-94	г. Иркутск, перуток Кулакова, д. 1А
Калининградская область	Контурга	(401) 91-34-73	г. Калининград, Советский проспект, д. 188Б
Калининградская область	Теплоэнер	(401) 59-51-01, (401) 57-48-99	г. Калининград, ул. Дмитрия Донского, д. 17
Калужская область	Сервисград	(4842) 77-47-18, (4842) 75-01-24	г. Калуга, ул. Саунова, д. 48
Камчатский край	Экс-Сервис	(4752) 26-32-00	г. Петропавловск-Камчатский, ул. Луцкая, д. 23
Карачаево-Черкесская республика	ЮС-Сервис	(8782) 27-70-77, (8782) 27-30-60	г. Черкесск, проспект Ленина, д. 340 "В"
Кемеровская область	МастерСтрой	(3842) 28-26-01	г. Кемерово, ул. Федоровского, д. 21
Кемеровская область	Система	(3842) 73-30-96, (3842) 51-08-10	г. Кемерово, проспект Химиков, д. 23
Кемеровская область	МСВ	(3843) 46-94-00, (3843) 53-83-05	г. Новокузнецк, Кузнецктростровский проспект, д. 44
Кемеровская область	Промтехник	(3846) 62-86-65	г. Бельово, ул. Ленина, д. 33А
Кемеровская область	Промтехник	(3846) 62-82-64	г. Промышленность, ул. Шадринская, д. 30А
Кировская область	Витка-Сервис-Киров	(8332) 62-29-16, (8332) 62-49-98	г. Киров, ул. Производственная, д. 24
Костромская область	Антиж	(4942) 22-05-12, (4942) 22-04-03, (4942) 22-03-82	г. Кострома, ул. Станостроительная, д. 58
Костромская область	Экспресс-мастер	(4942) 45-25-11, (4942) 31-25-01, (910) 910-805-88-82	г. Кострома, ул. Коммунаров, д. 40
Костромская область	Белый	(4942) 41-28-38, (4942) 41-31-21	г. Кострома, ул. Красноармейская, д. 32
Краснодарский край	Конитент	(86157) 7-59-75	ст-ца Восточный, ул. Советская, д. 154
Краснодарский край	Курков	(86158) 25-55-41	г. Бондровские, с. Болдуровские, ул. Заречная, д. 27
Краснодарский край	Эватор	(861) 274-62-02, (861) 274-59-00, (861) 274-58-68, (861) 228-98-55	г. Краснодар, ул. Российская, д. 63
Краснодарский край	СЦ "Краснодар сервис"	(861) 201-17-68, (918) 693-91-30	г. Краснодар, ул. Круговая, д. 26
Краснодарский край	БАТ-сервис	(86147) 2-23-02	г. Курганник, ул. Островского, д. 32
Краснодарский край	УмныйЦентрСервис	(86193) 8-78-94	п. Ленинградская, ул. Железня, д. 27
Краснодарский край	ИП Травинок	(86146) 41-31-15	г. Славянск-на-Кубани, ул. Коткова, д. 74
Краснодарский край	Теплодар	(918) 329-61-10, (918) 482-07-56	г. Славянск-на-Кубани, ул. Лермонтова, д. 216А
Краснодарский край	ДПТ	(862) 55-01-08, (862) 55-51-19	г. Соч., ул. Донская, д. 90
Краснодарский край	Феникс	(918) 330-49-01	г. Тляпоз, ул. Армянская, д. 8А, ЦП "Землю"
Краснодарский край	ИП Ключики	(86196) 7-34-44	г. Тляпоз, ул. Федосеева, д. 41А
Краснодарский край	Техносервис	(86132) 2-17-71	г. Ейск, ул. Пушкина, д. 84
Краснодарский край	ЛЭАЭС СЕРВИС	(8617) 75-64-73	г. Краснодар, ул. Советской Армии, д. 340
Краснодарский край	Аксел-ЮЗ Новороссийск	(8617) 67-11-23, (918) 987-12-63	г. Новороссийск, с. Цементники, ул. Горького, д. 7Г
Краснодарский край	СЦ Гарант	(86124) 4-35-39	г. Ейск, ул. Маяковского, д. 55
Краснодарский край	Винница Ю.Б. ЧП	(919) 265-34-41, (919) 227-65-02, (919) 229-65-92	г. Краснодар, ул. Дуванкина, д. 12А
Краснодарский край	Инженерные системы	(919) 45-31-27, (832) 45-41-41, (332) 45-46-95	г. Курган, ул. Красная, д. 41
Краснодарский край	Товарищество предпринимателей	(352) 45-87-54	г. Курган, ул. Куйбышева, д. 145
Краснодарский край	Уралтехсервис	(912) 977-42-05	г. Шадринск, ул. Фурчаловская, д. 68
Краснодарский край	Сантехник XXI век	(352) 53-54-04, (908) 00-40-49	г. Шадринск, ул. Первомайская, д. 13
Краснодарский край	Центр годового обслуживания	(352) 53-55-68, (912) 523-47-66	г. Курск, ул. Дзержинского, д. 60
Краснодарский край	Балацкий М.Г.	(4712) 74-10-26, (951) 333-67-81	г. Курск, ул. Сулакская, д. 23
Краснодарский край	Тепломастер66	(4712) 33-10-26	г. Тельман, ул. Карла Маркса, д. 22
Краснодарский край	Патент	(873) 37-01-37	г. Елец, ул. Коммунаров, д. 59А
Ленинградская область	Рембыттехника	(47467) 2-24-09, (47466) 2-07-87	г. Липецк, ул. 9 Марта, д. 13
Ленинградская область	Арсенал	(4742) 35-32-15, (4742) 74-08-96, (4742) 74-66-76	г. Липецк, Университетский проезд, д. 14
Ленинградская область	Фонум	(4742) 64-07-13, (4742) 34-55-34	г. Магдан, ул. Парковая, д. 31
Магданская область	Теплоэнер	(495) 60-98-84	
Москва	Фирменный сервис Арстон	(495) 777-33-00	
Москва	Альпстремия	(499) 185-21-80, (499) 184-17-27, (499) 184-31-46	г. Москва, Ангарский проезд, д. 9
Москва	Сит Сервис	(495) 275-45-61	г. Москва, ул. Ивана Франко, д. 48, стр. 3, офис 802
Москва	Экс-Сервис	(495) 258-75-92, (495) 258-75-49	г. Москва, ул. Бездарная, д. 16
Москва	Аксел-Мастер	(495) 663-96-22	г. Москва, ул. Красноармейская, д. 66
Московская область	ЮС-Сервис	(496) 223-65-77	г. Чехов, ул. Поповастрова, д. 1
Московская область	Кальфа	(496) 614-36-86, (496) 614-63-64	д. Дмитров, ул. Буковская, стр. 56
Московская область	Росник-2	(496) 614-36-86, (496) 614-63-64	г. Коломна, проспект Кирова, д. 15
Московская область	ИП Гребенков А.С.	(496) 342-02-13	с. Наро-Фоминск, ул. Подгидина, д. 93А (АВТОВИБ)
Московская область	ИП Алексеев А.В.	(496) 540-83-92, (916) 250-23-12	г. Сергиев Посад, Ново-Угличское шоссе, д. 40А
Московская область	Сервисный центр	(496) 76-24-63	г. Спиритков, ул. Вороняцкая, стр. 56
Мурманская область	Климат и Комфорт	(8152) 60-08-08, (8152) 78-08-08	г. Нарьян-Фарский, проспект Кирова, д. 53, офис 99
Нижегородская область	Спарт	(831) 412-09-71, (831) 412-07-52, (831) 417-97-25, (831) 417-97-26, (831) 417-97-27, (831) 417-97-21, (910) 380-70-39	г. Нижний Новгород, ул. Бекетова, д. 33
Нижегородская область	Термотехника	(831) 261-90-70, (831) 261-90-66	г. Нижний Новгород, ул. Шадринская, д. 14, стр. 6
Нижегородская область	ЦП Конитент	(831) 915-54-05	г. Сергач, ул. Свердловка, д. 2А, территория рынка
Нижегородская область	СервисСтан	(831) 23-13-25, (831) 24-21-21	г. Дзержинск, ул. Парковая аллея, д. 6А

РОССИЯ	НАЗВАНИЕ	ТЕЛЕФОН	АДРЕС
Новгородская область	Пионер-Сервис	(8162) 78-50-01	г. Великий Новгород, ул. Заставная, д. 2, к. 6
Новосибирская область	Вариант-А	(833) 276-21-62	г. Новосибирск, ул. Народная, д. 40
Новосибирская область	СибТел-Сервис	(833) 291-90-68, (383) 291-90-67	г. Новосибирск, ул. 2-я Станционная, д. 24
Омская область	СибТел-Сервис	(3812) 75-02-36	г. Омск, ул. 10 линия, д. 6/А, корпус 2
Омская область	Фирма СибТелс	(3812) 36-70-44	г. Омск, ул. 24-я линия, д. 59
Оренбургская область	Фирма Тексервис	(3532) 75-38-64, (3532) 75-12-22	г. Оренбург, переулок Автоматкина, д. 12/2
Оренбургская область	СройСтал	(3532) 75-95-10	г. Оренбург, ул. Митяева, д. 1
Оренбургская область	ТЭИ 56	(3532) 60-10-36, (3532) 60-10-25	г. Оренбург, проспект Братьев Коростелевых, д. 1
Оренбургская область	ТЭИ 56	(3532) 60-10-36, (3532) 60-10-25	г. Оренбург, ул. Автотремонта, д. 1
Оренбургская область	ТЭИ 56	(3532) 60-10-36, (3532) 60-10-25	г. Оренбург, ул. Шоссейная, д. 24А
Оренбургская область	ТЭИ 56	(3532) 60-10-36, (3532) 60-10-25	г. Оренбург, ул. Балейская, д. 1
Оренбургская область	АС-Сервис	(3537) 37-23-83	г. Оренбург, ул. Багмынская, д. 25
Оренбургская область	Статма	(35352) 3-30-60, (35352) 3-02-85	г. Бугуруслан, ул. Революционная, д. 22б
Орловская область	Эл-Сервис	(486) 71-10-107, (520) 818-72-60	г. Липецк, ул. Максима Горького, д. 43, литер Б
Орловская область	МастерЪ	(486) 75-14-80, (486) 73-17-31	г. Орел, ул. Батюшкинских строений, д. 1
Орловская область	МастерЪ	(486) 74-09-08	г. Орел, Новосильский переулок, д. 1
Пензенская область	Тексервис	(8412) 94-04-45	г. Пенза, ул. Байкал, д. 36
Пензенская область	Элексис И.А.	(8412) 30-26-46	г. Пенза, ул. Гоголя, дом 19
Пермский край	Рембытгортехника	(3424) 23-72-28, (3424) 23-72-23	г. Березники, ул. Льва Толстого, д. 76А
Пермский край	Танс	(3424) 26-36-66	г. Березники, ул. Олега Кошевого, д. 12
Пермский край	Сатурн-сервис	(342) 259-66-69	г. Пермь, ул. Ижменероя, д. 14
Пермский край	СМК-Пермь, Водный Центр ремонта водонагревателей	(342) 264-22-55, (342) 214-54-57, (342) 219-54-57	г. Пермь, ул. Героев Кавказа, д. 76
Пермский край	Рембыттехника	(342) 218-16-86	г. Пермь, ул. Дзержинского, д. 50
Пермский край	Рембыттехника	(34256) 56-80	г. Чусовой, ул. Ленина, д. 31
Пермский край	Рембыттехника	(342) 298-86-69, (342) 240-82-70	г. Пермь, ул. Героев Кавказа, д. 52
Пермский край	АКС-Сервис	(4230) 13-41-25	г. Арсканов, ул. Воспаленная, д. 57
Пермский край	СЦ ИП Корибукин И.А.	(4232) 91-23-63	г. Владивосток, Океанский проспект, д. 50
Пермский край	СЦ ВПК	(4232) 45-94-65	г. Владивосток, ул. Гоголя, д. 4
Пермский край	ИП Топтеев В.	(4232) 75-26-71	г. Владивосток, ул. Енисейская, д. 3
Пермский край	Данс-Сервис	(4237) 33-28-33	г. Дальнегорск, проспект 50 лет Октября, д. 146
Пермский край	Резон	(4235) 52-63-33	г. Лесозаводск, ул. Калининская, д. 37
Пермский край	Гарант-Сервис	(4236) 69-78-67	г. Нахичаев, ул. Павлова, в. 11
Пермский край	СибТел-Сервис	(4236) 63-63-62	г. Нахичаев, ул. Паранжана, д. 40
Пермский край	Кварт	(4235) 22-20-22	г. Спасск-Дальний, ул. Ленинская, д. 23
Пермский край	Электрон	(4235) 25-16-26	г. Спасск-Дальний, ул. Советская, д. 114
Пермский край	Тексервис	(4236) 33-53-05	г. Эскортинск, ул. Советская, д. 96
Пермский край	ВВ-Сервис	(4238) 38-03-63	г. Хусульск, ул. Колхозная, д. 10
Псковская область	Водогрейный Плавос ЦС (САМ)	(81153) 6-92-46, (911) 354-95-20	г. Великие Луки, ул. Богатина, д. 17
Ростовская область	Фирменный сервис Аристон Комфорт	(8112) 66-55-27, (8112) 66-99-89	г. Волжск, Октябрьский проезд, д. 56
Ростовская область	Комфорт	(86375) 3-23-39	пос. Орловский, ул. Коммунальная, д. 118
Ростовская область	ЦС Комфорт-Сервис	(863) 222-45-51	г. Ростов-на-Дону, Коммунистический проспект, д. 48Б
Ростовская область	Аристон плюс	(863) 244-35-90	г. Ростов-на-Дону, Буденновский проспект, д. 103А
Ростовская область	ИП Крикунов П.В.	(863) 215-95-90, (903) 636-83-40	г. Максеевка, ул. Артемовская, д. 11А
Республика Адыгея	Телосервис	(966) 183-42-92	г. Таганрог, ул. Чехова, д. 44
Республика Башкортостан	Капитал Энергия	(8772) 52-22-38, (8772) 56-85-40	г. Майкоп, ул. Пролетарская, д. 269
Республика Башкортостан	Центр Забота	(34742) 3-11-83	г. Бельюргинск, ул. Гюльсогов, д. 29
Республика Башкортостан	Хомель-Тексервис	(34743) 3-39-39	г. Мелеуз, ул. Косова, д. 13
Республика Башкортостан	ГАЗМАСТЕР	(927) 300-43-90, (965) 937-25-25	г. Нефтеюкск, ул. Победы, д. 10А
Республика Башкортостан	Сервис-Резон	(347) 28-17-13	г. Сибай, ул. Пермякова, д. 27А
Республика Башкортостан	Промгазсервис	(347) 282-87-63	г. Стрелитинск, ул. Худайбердиева, д. 158
Республика Башкортостан	Аква-Терм, салон Метеоргид	(347) 246-62-47	г. Уфа, ул. Парламентно, д. 157
Республика Башкортостан	МТС Системсика	(347) 240-39-69	г. Уфа, ул. Завьялдин, д. 3
Республика Башкортостан	Сервис-Центр Рязань	(347) 223-49-60, (347) 251-79-79	г. Уфа, ул. Юбилейная, д. 77
Республика Башкортостан	Телосервис-Уфа	(347) 259-44-11	г. Уфа, ул. Парламентно, д. 173
Республика Башкортостан	Атлант	(347) 292-32-62, (427) 293-04-04	г. Уфа, ул. Коровоградская, д. 31
Республика Башкортостан	Газкомтел	(347) 3-47-91, (347) 616-05-06	г. Уфа, ул. Айсина, д. 69/2А
Республика Башкортостан	Мастера "Кемалта"	(347) 65-26-61	г. Уфа, ул. Максима Горького, д. 8-62
Республика Башкортостан	Минимата	(347) 60-25-05	г. Уфа, ул. Советская, д. 122
Республика Башкортостан	Мир Кемалта	(937) 361-05-36	г. Уфа, ул. Обдвинная, д. 7
Республика Бурятия	Кондор-Сервис	(3012) 44-28-73, (3012) 44-23-44	г. Октябрьский, ул. Северная, д. 18А
Республика Дагестан	Эксперт+	(87240) 4-98-06, (8728) 604-67-68	г. Мамадыя, ул. Гагарина, д. 19
Республика Дагестан	Телосервис	(8982) 91-10-74, (928) 572-73-74	г. Дербент, ул. Гагарина, д. 13
Республика Ингушетия	ИП Камаев	(8736) 44-42-44, (927) 743-23-91, (928) 742-59-79	г. Махачкала, ул. Нурадилова, д. 56
Республика Кабардино-Балкария	Сервис-Центр	(8472) 3-06-48, (8472) 3-03-91	с/пос. Ордоникашвили, ул. Привокзальная, д. 49
Республика Карелия	СЦ "Быттехника"	(8142) 51-90-08, (8142) 51-72-39	г. Звезда, ул. 8 Марта, д. 62
Республика Карелия	Сортавала-Сервис	(911) 423-76-20	г. Грозный, ул. Сортавальская, д. 14
Республика Коми	И-Г	(825) 516-01-80	г. Вургаул, ул. Давыдова, д. 6
Республика Коми	Домгазсервис	(8215) 57-10-32	г. Сылва, ул. Первомайская, д. 78
Республика Коми	Сервис-Плюс	(8216) 37-20-20	г. Ухта, проезд Строевцев, д. 4, к. 1
Республика Коми	ИП Терехов А.И.	(8212) 25-70-83, (8212) 57-56-99	г. Сыктывкар, ул. Морозова, д. 51
Республика Крым	Кристаллсервис	(978) 733-33-47	г. Симферополь, ул. Севастопольская, д. 598
Республика Крым	Микас	(8362) 45-73-68, (8362) 41-47-43, (8362) 21-39-10	г. Йошкар-Ола, ул. Советская, д. 173
Республика Саха (Якутия)	Стинов	(4114) 76-89-71, (4114) 76-82-13	г. Норильск, ул. Чурчинская, д. 18
Республика Саха (Якутия)	ВостокТел	(4112) 25-70-79	г. Якутск, ул. Автодорожная, д. 25
Республика Северная Осетия-Алания	Инград-Сервис	(867) 25-01-07, (867) 75-77-77, (8672) 55-08-70	г. Владикавказ, проспект Коста Хетагурова, д. 25
Республика Татарстан	ТелосЕл	(8437) 13-42-85	г. Зеленодольск, ул. Советская, д. 15
Республика Татарстан	СтройМир	(843) 291-06-19	г. Казань, ул. 2-я Азинская, д. 21
Республика Татарстан	ТелосЭкспертСервис	(843) 557-79-71, (843) 557-79-76	г. Казань, Горьковский шоссе, д. 30
Республика Татарстан	Инженерные Системы	(843) 521-02-40	г. Казань, ул. Вригана, д. 24
Республика Татарстан	Прим-Сервис	(8522) 017-06-77, (917) 929-54-30	г. Набережные Челны, проспект Мусы Джалиля, д. 15 (ПС, здание управления Камской)
Республика Татарстан	Инженерные Системы	(8552) 51-86-63, (8552) 44-52-90	г. Набережные Челны, Г.К. Сулейманов Мусы Джалиля, д. 79/1
Республика Татарстан	Гига-Инженеринг	(8552) 36-61-00, (852) 046-61-00	г. Набережные Челны, Канский проезд, д. 22б, офис 1002
Республика Татарстан	Водокан	(84342) 5-06-13	г. Чистополе, ул. Ленина, д. 4
Республика Хакасия	Телос алтаин	(3982) 2-46-26	г. Кызыл, ул. Комарова, д. 8, офис 31А
Рязанская область	Арктика-сервис	4912) 21-13-97	г. Рязань, ул. Висютова, д. 19
Самарская область	Атмосфера	(846) 231-21-03	г. Самара, ул. Крайняя, д. 9
Самарская область	Элвис-0	(846) 270-39-32, (846) 268-96-46	г. Самара, ул. Верейская, д. 22
Самарская область	СК-Сервис Самара	(846) 979-97-99	г. Самара, ул. Сибиряков, д. 149
Самарская область	Сирмат	(846) 433-40-33	г. Сырань, ул. Дежаристов, д. 4
Самарская область	Электрон-Сервис-КПД	(8482) 77-03-27	г. Тольятти, ул. Свердловка, д. 41
Санкт-Петербург	Витка-Сервис	(812) 327-04-70, (812) 371-24-64	г. Санкт-Петербург, Московское шоссе, д. 5
Санкт-Петербург	Индус-Сервис	(812) 546-36-36, (812) 533-21-34	г. Санкт-Петербург, ул. Державина, д. 4, к. 1
Санкт-Петербург	Богатый Дом	(812) 988-74-44	г. Санкт-Петербург, Коммунистический проспект, д. 7, к. 1, пом. 47Н
Саратовская область	ИП Барышников Е.В.	(8453) 44-75-31	г. Балаково, ул. Чапаева, д. 159А
Саратовская область	Витус-Сервис	(8452) 32-33-74, (8452) 27-22-62	г. Саратов, ул. Москальская, д. 134/146
Саратовская область	Сервисная Ветна	(8452) 46-33-08, (8453) 75-04-07	г. Энгельс-С/У, 2 квартал, д. 26
Скалвинская область	ВЛ Сервис Скалвин	(4423) 73-38-05	г. Южно-Сазалинск, ул. Комсомольская, д. 2988
Свердловская область	ФОРУМ	(3436) 6-66-13	г. Адыши, ул. Коркина, д. 14
Свердловская область	Центр Мастер	(343) 62-46-65	г. Артемовский, ул. Крайняя, д. 34
Свердловская область	Центр Мастер	(343) 219-25-22, (343) 366-95-18	г. Екатеринбург, ул. Техническая, д. 2А
Свердловская область	СантехЛюд	(343) 383-48-08	г. Екатеринбург, ул. Чистопольская, д. 6
Свердловская область	Солитон-мастер	(343) 245-78-58, (323) 269-84-86	г. Екатеринбург, ул. Бебеля, д. 17
Свердловская область	Сто Альянс	(343) 110-18-00, (343) 278-71-29	г. Екатеринбург, ул. Чернышевского, д. 10-106
Свердловская область	ТАЭН	(343) 268-12-01	г. Екатеринбург, ул. Академика Вокосского, д. 1А

РОССИЯ	НАЗВАНИЕ	ТЕЛЕФОН	АДРЕС
Свердловская область	Телеполитком-сервис	(343) 335-76-71, (343) 335-48-00, (343) 306-73-46, (343) 306-73-42, (343) 306-73-51, (343) 306-73-46	г. Екатеринбург, ул. Фрезеровщиков, д. 34
Свердловская область	Фирменный сервис Аристон	(343) 351-04-87	г. Екатеринбург, ул. Ленина, д. 95
Свердловская область	СЦ «Мастер сервис»	(343) 52-62-03, (950) 547-10-15	г. Красноуральск, ул. Октябрьская, д. 22-36
Свердловская область	ИП Рымжак	(343) 64-09-66, (904) 542-59-94	г. Красноуральск, ул. Ленина, д. 53
Свердловская область	Магазин "Латан"	(343) 24-47-49	г. Нижний Тагил, Пилыный тракт, д. 32
Свердловская область	СЦПО "ВЕБА"	(343) 93-22-22	г. Первоуральск, ул. Луначарского, д. 34
Свердловская область	СЦ "Оптима-сервис"	(8692) 56-49-90, (3439) 25-74-13	г. Свободный, ул. Пожарова, д. 26-6
Севастополь	Юридический центр	(8692) 55-56-43, (8692) 45-36-99, (978) 844-42-39	г. Симлюкс, ул. Курской, д. 44
Симленская область	Рубин	(812) 62-29-79, (915) 645-56-33	г. Симлюкс, ул. Барнаула, д. 19
Симленская область	Алтант	(4812) 33-09-44, (910) 113-79-05	г. Баденбург, ул. Бориса Революции, д. 269
Симленская область	Юристы	(4812) 35-08-88, (4812) 35-09-09, (4812) 68-32-30	г. Старополе, ул. Чекова, д. 57
Ставропольский край	Юристы	(86529) 24-22, (86559) 5-69-25	г. Ставрополь, ул. Розы Люксембург, д. 53
Ставропольский край	Юристы	(8652) 28-88-28	г. Ессентуки, ул. Пушкина, д. 128А
Ставропольский край	Стажираторская	(87934) 41-15-55	г. Пятигорск, ул. Дровяникова, д. 24
Ставропольский край	Юристы	(8793) 33-55-43	г. Пятигорск, Ставропольское шоссе, д. 14
Ставропольский край	Эксперт-Транзо	(903) 446-34-26, (903) 446-32-99	св. Татарск, ул. Ленина, д. 112
Тамбовская область	ИП Науменко А.П.	(4752) 72-63-46, (4752) 72-66-56, (4752) 71-59-94	г. Тамбов, ул. Московская, д. 23А
Тамбовская область	ТЦ "Атлант-Сервис"	(4752) 72-63-46, (4752) 72-66-56, (4752) 71-59-94	г. Тамбов, ул. Московская, д. 23А
Тамбовская область	Веста-Сервис	(4822) 42-33-89, (4822) 42-41-86	г. Тамбов, ул. Победы, д. 12
Тамбовская область	Стэндо-Сервис	(4822) 32-00-23, (4822) 35-40-81	г. Тамбов, проспект Чайковского, д. 6, корп. 1
Тамбовская область	Комплекс Контроль	(4822) 24-20-60, (903) 802-20-10	г. Тамбов, ул. Урицкого, д. 39
Тамбовская область	ТМ-Сервис	(482860) 55-22, (904) 357-19-17	г. Тамбов, ул. Победы, д. 19
Тамбовская область	Интер-Сервис	(4822) 42-01-66	г. Тамбов, ул. Партизанская, д. 5
Тамбовская область	Гамбит-Сервис	(4822) 26-48-65	г. Тамбов, ул. Некрасова, д. 12
Тамбовская область	Эксперт-Сервис	(4822) 25-32-12, (4822) 21-04-80	г. Тамбов, Академический пр-кт, д. 1А
Тамбовская область	Сервисный центр Гейзер	(4827) 47-13-34	г. Тамбов, ул. Демидовская, д. 179
Тамбовская область	Центр сервиса	(4827) 70-02-64	г. Тамбов, ул. Шеховцова, закупа, д. 31
Тамбовская область	КОМПЛЕКС "ТЕХНОСТРОЙ ПЛОС"	(4827) 39-52-39 (доб. 125)	г. Тамбов, Коммунальный пр-кт, д. 2
Тамбовская область	Водогрей71	(960) 69-53-36	г. Тамбов, ул. Галкина, д. 28А, офис 16
Тамбовская область	Теплопункт	(3452) 58-95-33, (922) 481-05-33	г. Тамбов, ул. 50 лет Октября, д. 109Б
Тамбовская область	Ультрамстер	(3452) 60-30-21, (3452) 60-32-20	г. Тамбов, ул. Энергетиков, д. 16
Тамбовская область	СЦ Юристы	(3452) 71-44-74, (3452) 5-05-11	г. Тамбов, ул. Матвей Сарванов, д. 201А
Тамбовская область	Тюльсксервискомплект	(3456) 39-86-25	г. Тюльское, промзона ТВ-23
Удмуртская Республика	Магазины для сантехники	(3412) 50-07-00, (3412) 50-63-02	г. Ижевск, ул. Зинкина, д. 2
Удмуртская Республика	РПТ-Сервис	(3412) 56-56-44	г. Ижевск, ул. Максима Горького, д. 162
Удмуртская Республика	Эксперт	(3412) 770-10-10	г. Ижевск, ул. Вадима Савкова, д. 152
Ульяновская область	Новый Мир Сервис	(8422) 32-44-99, (8422) 32-16-55, (8422) 72-45-22	г. Ульяновск, 2-й переулок Карова, д. 3
Ульяновская область	Липкин А.В.	(8422) 48-33-33, (8422) 98-30-33, (8422) 45-83-83	г. Ульяновск, Московское шоссе, д. 85
Ульяновская область	Сервисный центр	(8422) 29-29-19	г. Ульяновск, ул. Академическая, д. 71
Ульяновская область	Сервисный центр	(8422) 95-79-70	г. Ульяновск, ул. Симбирский, д. 17
Ульяновская область	Гамбит	(4217) 29-56-51	г. Комсомольск-на-Амуре, ул. Советская, д. 9
Хабаровский край	ВостокТромАвтоматика	(4217) 51-15-12	г. Комсомольск-на-Амуре, ул. Юбилейная, д. 10, корп. 3
Хабаровский край	СЦ по ремонту бытовой техники	(4212) 94-46-66	г. Советская Гавань, ул. Комсомольская, д. 27
Хабаровский край	Гидроком-сервис	(4212) 55-52-20, (4212) 75-57-00	г. Хабаровск, ул. Гагарина, д. 82
Хабаровский край	Контур Сервис	(4212) 70-10-80, (4212) 73-33-33	г. Хабаровск, ул. Юности, д. 34 Б
Хабаровский край	ЭМЭ Техника	(4212) 23-33-33	г. Хабаровск, ул. Волочаевская, д. 8
Хабаровский край	ВП-Сервис Хабаровск	(4212) 56-10-79	г. Хабаровск, ул. Шенстова, д. 21А
Ханты-Мансийский АО	ЦПО "Альфа-Сервис"	(3467) 30-00-01, (3467) 30-00-05	г. Ханты-Мансийск, ул. Обская, д. 29
Ханты-Мансийский АО	Центр Мастер	(3462) 34-80-16, (3462) 24-56-41	г. Сургут, ул. Дзержинского, д. 6
Ханты-Мансийский АО	Сургут-инженер	(3462) 35-10-10	г. Сургут, ул. Ленина, д. 18
Ханты-Мансийский АО	ИП Маньков	(3462) 36-20-86	г. Сургут, ул. Маковского, д. 9
Ханты-Мансийский АО	Производственно-техничская группа	(3463) 26-66-06, (3463) 23-43-81	г. Нефтеюганск, ул. Набережная, д. 7, офис 18
Ханты-Мансийский АО	Сервисно-инженерный центр	(822) 788-21-12	пос. Пробное, ул. Симбирский, д. 15А
Челябинская область	Теплый дом	(351) 23-20-20	г. Сталзург, ул. Олимпийская, д. 11А
Челябинская область	Евро дом	(351) 729-93-92	г. Челябинск, ул. Красноармейская, д. 140
Челябинская область	Эксперт. Ремонттехника	(351) 239-39-26	г. Челябинск, ул. Артезианский, д. 102
Челябинская область	Теплоком	(351) 29-50-17, (908) 827-86-08	г. Южноуральск, ул. Строителей, д. 56
Челябинская область	Техника-Сервис	(351) 31-09-03	г. Магнитогорск, ул. Бригадная, д. 442
Челябинская область	Инженер-Сервис	(351) 21-04-08, (351) 46-03-77, (351) 46-03-77, (351) 46-02-52	г. Магнитогорск, ул. Советская, д. 70, офис 225
Челябинская область	Евродом-М	(351) 729-93-92 (доб. 502)	г. Магнитогорск, ул. Кашина, д. 2
Челябинская область	СЦ по ремонту инженерных систем	(871) 23-20-20	с.р. ур. Южноуральск, ул. Бригадная, д. 442
Чувашская Республика	Термотехника	(8352) 57-32-44, (8352) 57-34-44	г. Чебаруля, ул. Петрова, д. 6, стр. 2
Чувашская Республика	Газовые технологии	(8352) 63-87-65	г. Чебаруля, проспект Мира, д. 82А
Чувашская Республика	СЦ "Ремонт"	(800) 250-59-93	г. Спасский, ул. Губина, д. 16, офис 24
Чувашская Республика	Транс-инсталляция	(8853) 28-65-10, (8853) 55-65-72	г. Рубцовск, проспект Серова, д. 8
Ярославская область	Фирма ТАУ	(4852) 28-80-01, (4852) 28-80-02	г. Ярославль, ул. Владимирское поле, д. 5А, с. 5
Ярославская область	ИП Федотов А.А.	(4853) 9-84-76	г. Переславль-Залесский, ул. Строителей, д. 34А
Ярославская область	ИП Федотов А.А.	(4853) 9-84-76	г. Переславль-Залесский, ул. Строителей, д. 34А

БЕЛАРУСЬ	НАЗВАНИЕ	ТЕЛЕФОН	АДРЕС
Брестская область	СлавБелПлюс	(8016) 23-88-28, (8029) 823-09-90	г. Брест, ул. Карла Маркса, д. 58
Брестская область	Престиж Мастер	(8029) 222-52-52, (8029) 212-52-52	г. Брест, ул. Карякина, д. 11
Брестская область	Центр Житлов	(8029) 222-52-59, (8029) 645-55-79, (80162) 52-13-38	г. Брест, ул. Карякина, д. 16/2
Брестская область	СЦ "Техносервис" Д.В.	(8029) 964-94-87	г. Брестская область, Могилевский тракт, 30, 9
Брестская область	ИП Дынюк П.П.	(8029) 827-21-93, (8029) 304-79-05	г. Ивацевичи, ул. Механиковская, д. 10, кв. 13
Брестская область	ИП Бузыла А.П.	(80162) 70-11-50, (80162) 71-11-51, (8029) 792-76-92	г. Ивацквичи, ул. Советская, д. 171
Брестская область	Сторонний	(8029) 75-54-21, (8029) 818-10-07, (8029) 957-97-67	г. Ветевск, ул. Ленина, д. 21
Витебская область	ИП Краснопольский П.П.	(8029) 814-26-88, (8033) 793-85-48	г. Велья, ул. Шахматовой, д. 8
Витебская область	Вальтер	(8029) 212-39-57, (8029) 325-50-50	г. Могиль, ул. Карова, д. 3, комн. 20
Витебская область	Редистон	(8021) 53-63-65, (8021) 39-35-35, (8029) 895-59-52, (8044) 485-59-39	г. Новополоцк, ул. Кашина, д. 3, офис 1
Витебская область	Сторонний	(8021) 305-30-00, (8029) 626-25-02	с.р. ур. у. Могилевский, д. 23
Витебская область	Стройполком	(8029) 592-07-03, (8044) 592-07-03, (8021) 55-44-96	г. Поставы, ул. Гагарина, д. 4
Витебская область	Вальтер	(8029) 212-39-57, (8029) 325-50-50	г. Поставы, 1-й Себежский переулок, д. 7, офис 203
Гомельская область	ИП Шевцов Е.В.	(8029) 345-84-20	г. Гомель, ул. Привольная, д. 6А
Гомельская область	Сторонний	(8029) 212-39-57, (8029) 737-19-13, (8044) 782-19-13	г. Гомель, ул. Рабочая, д. 19
Гомельская область	ЭкспертТеплоД.В.Сервис	(80234) 32-14-30, (8044) 742-14-21, (8029) 733-21-79	г. Могиль, ул. Пушкина, д. 5
Гродненская область	Термокомс	(80156) 5-06-55, (80156) 2-49-39, (8044) 700-45-45	г. Словян, ул. Комсомольская, д. 8, офис 8
Гродненская область	СамбоТехника	(80154) 56-03-93, (8029) 887-53-62	г. Ветка, ул. Курской, д. 3
Гродненская область	ИП Юльман В.В.	(8029) 787-27-67, (8029) 918-27-60	г. Солигорск, ул. Октябрьская, д. 36-А, кв. 23
Гродненская область	Компания Адриэль	(801597) 621-624, (8029) 922-78-98	г. Новогрудок, ул. Волочекского, д. 27, офис 1
Гродненская область	ЮК	(8029) 659-72-86	г. Сморгонь, ул. Гастелло, д. 5
Гродненская область	Контакт-сервис	(80152) 25-65-68, (8029) 604-33-39	г. Гродно, ул. Суворова, д. 137
Минская область	Натан	(8017) 386-86-66, (8017) 312-12-65, (8029) 122-00-31, (8029) 253-20-08	г. Минск, ул. Пригужского, д. 39, офис 41
Минская область	Патно-Сервис	(8017) 256-64-37, (8017) 256-19-58, (8044) 553-35-40	г. Минск, ул. Харьковская, д. 76
Минская область	Телеполиткомс	(8017) 508-19-62, (8029) 675-98-67, (8029) 175-98-67	г. Минск, ул. Минская, д. 5, офис 101
Минская область	ИП Гоминьш А.А.	(8029) 147-91-92, (8029) 778-56-62	г. Минск, ул. Волчанка, д. 19
Минская область	ТеплоД.В.	(8029) 760-17-16, (8029) 636-78-14, (80170) 2-12-25	г. Несвиж, ул. 1 Мая, д. 55, пом. 28
Минская область	ЦентраТранс	(8017) 267-94-72, (8044) 496-19-98	г. Минск, ул. Старонинская, д. 2, офис 168
Могилевская область	Сторонний	(80225) 41-37-38, (8029) 748-30-77, (8029) 181-30-77, (8029) 656-30-77	г. Бобруйск, ул. Могилевский, д. 189
Могилевская область	Санекс	(80225) 41-37-38, (8029) 748-30-77, (8029) 181-30-77, (8029) 656-30-77	г. Бобруйск, ул. Богдан, д. 51
Могилевская область	Надежный Сервис	(8022) 335-44-92, (8029) 641-00-68	г. Горка, ул. Пломарская, д. 8
Могилевская область	Новое Тепло	(80222) 72-36-43, (8029) 602-57-00, (8029) 602-57-01	г. Могилев, ул. Пломарская, д. 275



 **ARISTON**

## ГАРАНТИЙНЫЙ ТАЛОН 1

Модель	
Серийный номер	
Дата продажи	
Фирма-продавец	

--

*заполняется фирмой-продавцом*



 **ARISTON**

## ГАРАНТИЙНЫЙ ТАЛОН 2

Модель	
Серийный номер	
Дата продажи	
Фирма-продавец	

--

*заполняется фирмой-продавцом*



 **ARISTON**

## ГАРАНТИЙНЫЙ ТАЛОН 3

Модель	
Серийный номер	
Дата продажи	
Фирма-продавец	

--

*заполняется фирмой-продавцом*



 **ARISTON**

## ГАРАНТИЙНЫЙ ТАЛОН 4

Модель	
Серийный номер	
Дата продажи	
Фирма-продавец	

--

*заполняется фирмой-продавцом*



Дата приема	
Дата выдачи	
Дефект	
Выполненная работа	
Мастер (Ф.И.О.)	

*заполняется сервисным центром*

Печать  
сервисного центра

Дата приема	
Дата выдачи	
Дефект	
Выполненная работа	
Мастер (Ф.И.О.)	

*заполняется сервисным центром*

Печать  
сервисного центра

Дата приема	
Дата выдачи	
Дефект	
Выполненная работа	
Мастер (Ф.И.О.)	

*заполняется сервисным центром*

Печать  
сервисного центра

Дата приема	
Дата выдачи	
Дефект	
Выполненная работа	
Мастер (Ф.И.О.)	

*заполняется сервисным центром*




Печать  
сервисного центра












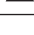

## ОБЩИЕ ТРЕБОВАНИЯ

1. Данная инструкция входит в комплект поставки водонагревателя. Храните инструкцию в доступном месте на случай передачи прибора другому пользователю и/или перемещения на другое место эксплуатации.
2. Внимательно изучите данную инструкцию. В руководстве содержится необходимая информация о мерах безопасности при установке, эксплуатации и обслуживании водонагревателя.
3. Монтаж прибора осуществляется за счет пользователя.
4. Категорически запрещается использовать прибор не по назначению. Фирма-изготовитель не несет ответственности за повреждения, возникшие в результате невыполнения требований данной инструкции.
5. Все работы по монтажу и техническому обслуживанию должен выполнять квалифицированный специалист в соответствии с действующими нормами и правилами, а также с требованиями фирмы-изготовителя.
6. Эксплуатация неправильно установленного прибора может привести к травмам и повреждению имущества. Производитель не несет ответственности за повреждения, полученные в результате неправильного монтажа оборудования.
7. Храните упаковочные материалы (зажимы, полиэтиленовые пакеты, пенополистирол и т.д.) в недоступном для детей месте. Упаковочный материал вреден для здоровья.
8. Прибор не предназначен для использования лицами (включая детей) с пониженными физическими, чувственными или умственными способностями или при отсутствии у них жизненного опыта или знаний, если они не находятся под контролем или не проинструктированы об использовании прибора лицом, ответственным за их безопасность.
9. Не касайтесь прибора, если Вы без обуви или у Вас мокрые руки и/или ноги.
10. Ремонтные работы должен выполнять квалифицированный специалист с использованием запасных частей, произведенных фирмой-изготовителем. При несоблюдении данного требования производитель снимает с себя все гарантийные обязательства.
11. Температура горячей воды регулируется термостатом, который выполняет функции защиты от перегрева.
12. Водоснабжение должно выполняться в соответствии с пунктом «Гидравлическое подключение».
13. Электромонтаж должен выполняться в соответствии с пунктом «Электрическое подключение».
14. Строго запрещается модифицировать или заменять предохранительный клапан на другой, не соответствующий действующим требованиям и нормам, если он не включен в комплект.
15. Не храните легковоспламеняющиеся вещества в непосредственной близости от оборудования.
16. Водонагреватель является технически сложным электрическим прибором бытового назначения.
17. Если установка электрического водонагревателя повлечет за собой переоборудование (переустройство) жилых и нежилых помещений в жилых домах, то допускается производить его установку только после получения соответствующих разрешений в установленном порядке.





## СИМВОЛЫ, ИСПОЛЪЗУЕМЫЕ В ИНСТРУКЦИИ

Символ	Значение
	Несоблюдение данных требований может привести к тяжелым травмам, вплоть до смертельного исхода
	При несоблюдении данных требований может быть нанесен вред имуществу, растениям или животным
	Общие требования и правила безопасной эксплуатации

## ОБЩИЕ ПРАВИЛА БЕЗОПАСНОЙ ЭКСПЛУАТАЦИИ

№	Правило	Опасность	Символ
1	Не открывайте корпус водонагревателя	Поражение электрическим током. Получение ожогов при касании горячих компонентов. Получение травм при касании острых кромок и выступов	
2	Не включайте и не отключайте водонагреватель, вставляя или вынимая сетевую вилку из розетки. Пользуйтесь для этой цели выключателем	Поражение электрическим током в случае повреждения кабеля, вилки или розетки	
3	Не эксплуатируйте водонагреватель с поврежденным кабелем электропитания	Поражение электрическим током при касании проводов с поврежденной изоляцией, находящихся под напряжением	
4	Не кладите посторонние предметы на водонагреватель	Получение травм при падении предметов в результате вибрации водонагревателя	
		Повреждение прибора или предметов, расположенных под ним, при падении посторонних предметов в результате вибраций	
5	Не вставляйте на водонагреватель	Получение травм при падении прибора	
		Повреждение прибора или предметов, расположенных под ним, при падении прибора	
6	Перед чисткой водонагревателя отключите его от сети электропитания, вынув вилку из розетки или разомкнув сетевую выключатель	Поражение электрическим током	
7	Закрепите прибор на прочной стене, не способствующей усилению вибрации	Повышенный уровень шума	
8	Для электрических соединений используйте кабели с жилами соответствующего сечения	Если сечение жил недостаточно, то кабели будут перегреваться. Это может привести к пожару	
9	Перед пуском прибора убедитесь, что все устройства управления и защиты функционируют нормально и находятся в рабочем состоянии	Отключение или повреждение прибора в результате работы с неисправной или неотрегулированной системой управления	

## ДОПОЛНИТЕЛЬНЫЕ ПРАВИЛА ТЕХНИКИ БЕЗОПАСНОСТИ

10	Перед перемещением водонагревателя слейте горячую воду	Получение ожогов	
11	Очистку водонагревателя от накипи выполняют в соответствии с инструкцией, содержащейся в соответствующем документе. Помещение должно быть хорошо проветрено. Работу следует выполнять в защитной одежде, избегая смешивания разных компонентов. Водонагреватель и прилегающие к нему объекты должны быть защищены от попадания чистящих средств	Получение травм вследствие попадания кислот на кожу или в глаза, а также вдыхания вредных паров химических веществ	
		Повреждение прибора или окружающих объектов вследствие коррозии, вызванной взаимодействием с кислотами	
12	Не используйте инсектициды, растворители или агрессивные средства для чистки водонагревателя	Повреждение пластика и окрашенных частей	

Поздравляем Вас с приобретением электрического водонагревателя, произведенного компанией "Аристон Термо Групп". Данное оборудование разработано в соответствии с европейскими стандартами качества и отвечает заявленным техническим характеристикам. Водонагреватель прост в обращении, имеет высокие потребительские свойства и долговечность в эксплуатации. Надеемся, что Вы останетесь довольны его работой.

Мы просим Вас внимательно прочитать данную инструкцию для обеспечения корректной установки и эксплуатации водонагревателя.

## 1. ОБЩИЕ СВЕДЕНИЯ

### 1.1. Комплект поставки и назначение

- 1.1.1. Водонагреватель
- 1.1.2. Предохранительный клапан
- 1.1.3. Кронштейн
- 1.1.4. Инструкция по установке и эксплуатации
- 1.1.5. Гарантийный талон
- 1.1.6. Заводская упаковка

Данный прибор разработан для установки внутри зданий, в бытовых и хозяйственных помещениях и предназначен для нагрева воды ниже точки кипения, с возможностью снабжения горячей водой в нескольких точках (ванна, кухня, туалет) и дальнейшего поддержания заданной температуры в автоматическом режиме.

Время нагрева воды зависит от объема водонагревателя и мощности нагревательного элемента.

### 1.2. Основные элементы

- 1.2.1. Внутренний бак
- 1.2.2. Теплоизоляция из пенополиуретана, обеспечивающая минимальные потери тепла даже при отключенном водонагревателе
- 1.2.3. Нагревательный элемент
- 1.2.4. Регулятор температуры, позволяющий задать желаемую температуру нагрева воды
- 1.2.5. Термостат, контролирующий температуру нагрева воды внутри водонагревателя
- 1.2.6. Предохранительный клапан, который устанавливается на входе холодной воды в водонагреватель и выполняет функции предотвращения возврата воды в магистраль водоснабжения и защиты внутреннего бака от избыточного давления
- 1.2.7. Магнийевый анод, обеспечивающий дополнительную защиту внутреннего бака от коррозии

## ТЕХНИЧЕСКИЕ ХАРАКТЕРИСТИКИ

Технические характеристики водонагревателя приведены на заводской табличке, расположенной рядом с патрубками водяного контура.

Объем, л		ø350					ø450					
		30	40	50	65	80	50	65	80	100	120	150
Вес, кг	Сталь	12	14	17	19	21	15	17	19	23	28	32
	Нержавеющая сталь	9	11	12	14	16	12	-	15	17	20	25

Данное оборудование изготовлено в соответствии с Директивой ЕС по электромагнитной совместимости EEC/89/336 EMC по ТУ 3468-011-11182725-2006.

## 2. УСТАНОВКА

**Внимание! Монтаж и настройку водонагревателя должен выполнять квалифицированный специалист в соответствии с действующими правилами и санитарно-гигиеническими нормами, а так же требованиями, содержащимися в данном руководстве.**

### 2.1. Крепление водонагревателя к стене

- 2.1.1. Установка водонагревателя производится на капитальной стене, с помощью кронштейна и крюков. Рекомендуется использовать крюки (не входящие в комплект поставки) с диаметром не менее 12 мм. В зависимости от выбранной модели, Вам может потребоваться 2 или 4 таких крюка.
- 2.1.2. Подготовленное крепление должно выдерживать троекратный вес наполненного водой водонагревателя.
- 2.1.3. Для сокращения теплопотерь, прибор следует установить на минимальном расстоянии от водоразборного узла.
- 2.1.4. Для проведения технического обслуживания необходимо обеспечить под прибором свободное пространство не менее 50 см, а от потолка -10 см.
- 2.1.5. Монтаж крюков в стене должен исключать самопроизвольное перемещение по ним кронштейна водонагревателя. После установки обязательно проверьте надежность крепления.
- 2.1.6. Во избежание причинения вреда имуществу потребителя и (или) третьих лиц в случае неисправностей системы горячего водоснабжения, необходимо производить монтаж водонагревателя в помещениях, имеющих гидроизоляцию полов и дренаж в канализацию, и ни в коем случае не размещать под водонагревателем предметы, подверженные воздействию воды.
- 2.1.7. При размещении водонагревателя в незащищенных помещениях необходимо установить под ним защитный поддон с дренажем в канализацию.

## 2.2. Гидравлическое подключение

**Внимание!** Установка предохранительного клапана, входящего в комплект поставки, является обязательным требованием.

Запрещается устанавливать любую запорную арматуру между предохранительным клапаном и входом в бак, а также блокировать сливное отверстие предохранительного клапана.

Подсоединение водонагревателя к системе водоснабжения должно осуществляться при помощи разъемных соединений.

### Стандартное подсоединение (рис. 1)

**2.2.1.** Предохранительный клапан, входящий в комплект поставки, необходимо установить на входе холодной воды в водонагреватель (помечен синим кольцом). Предохранительный клапан рекомендуется заворачивать не более чем на 3-4 оборота, обеспечив герметичность любым водонепроницаемым материалом.

**2.2.2.** Присоедините входной патрубок предохранительного клапана к магистрали холодной воды с помощью трубы или гибкого шланга.

**2.2.3.** Подсоедините к выходу горячей воды из водонагревателя (помечен красным кольцом) трубу или гибкий шланг для отвода горячей воды к месту водоразбора.

**2.2.4.** Для удобства обслуживания рекомендуется установить тройник с запорным краном между входом холодной воды в водонагреватель и предохранительным клапаном.

Это позволит слить воду из водонагревателя, не демонтируя предохранительный клапан.

**2.2.5.** Для облегчения доступа воздуха в бак при сливе воды рекомендуется установить тройник с запорным краном на выходе горячей воды из водонагревателя.

**2.2.6.** При давлении водопроводной сети выше 5 бар необходимо установить перед предохранительным клапаном редуктор для понижения давления.

### Подсоединение к открытому резервуару с водой (рис. 2)

**2.2.7.** Вода поступает в водонагреватель самотеком из резервуара. При данном варианте подсоединения предохранительный клапан не обязателен.

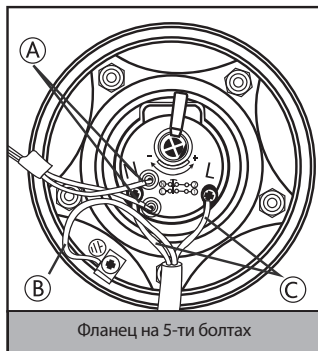
## 2.3. Электрическое подключение

**Внимание!** Электромонтаж прибора должен выполнять квалифицированный специалист с соблюдением правил техники безопасности. Фирма-изготовитель не несет ответственности за повреждения прибора вследствие неправильного заземления или неправильных параметров источника электропитания.

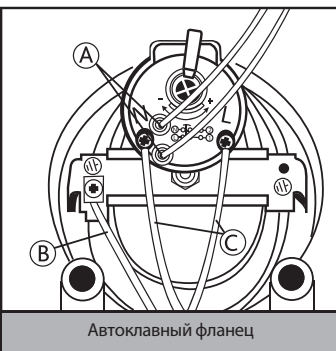
**2.3.1.** Если водонагреватель поставляется без кабеля электропитания, для подключения к сети электроснабжения используйте кабель соответствующего типа (тип H05VV-F 3x1,5 мм<sup>2</sup>, Ø 8,5 мм). Проденьте кабель электропитания в отверстие, находящееся в крышке прибора и присоедините к клеммам на термостате. Затем каждый провод должен быть зафиксирован соответствующим винтом.

**2.3.2.** Водонагреватель должен быть заземлен. Схема заземления должна обеспечивать отсутствие электрического потенциала на корпусе водонагревателя. Провод заземления (желто-зеленого цвета) следует подсоединить к клемме, обозначенной символом ⊕. Закрепите кабель электропитания с помощью кабельных зажимов.

**2.3.3.** Убедитесь, что параметры источника электропитания соответствуют техническим характеристикам водонагревателя, указанным на идентификационной табличке.



Фланец на 5-ти болтах



Автоклавный фланец

- А Контакты индикаторной лампы
- В Заземление
- С Электропитание

### 3. ВКЛЮЧЕНИЕ И РАБОТА

#### 3.1. Ввод в эксплуатацию

**3.1.1.** Перед подключением водонагревателя к источнику электропитания обязательно заполните бак водой. Для этого откройте кран горячей воды на смесителе, потом кран подачи холодной воды в водонагреватель.

**3.1.2.** Как только водонагреватель наполнится, из смесителя потечет вода. Проверьте фланец на наличие протечек. При необходимости отцентрируйте его и подтяните гайки на фланце.

**3.1.3.** Закройте кран горячей воды на смесителе.

**3.1.4.** Включите прибор в источник электропитания.

#### 3.2. Регулировка температуры

**3.2.1.** В моделях, оснащенных внешним регулятором температуры, температура нагрева воды может регулироваться вручную, соединенной с термостатом в соответствии с обозначениями.

**3.2.2.** Если модель не имеет внешнего регулятора температуры, то ее можно установить, вращая регулировочный винт термостата в диапазоне, отмеченном знаками "+" и "-".

**3.2.3.** Для этого необходимо отключить водонагреватель от источника электропитания и снять пластиковую крышку прибора.

**3.2.4.** Рекомендуется установить регулировочный винт термостата в положение, соответствующее примерно 75% от максимального. В этом случае аппарат работает в экономичном режиме, значительно снижая скорость образования накипи.

### 4. ТЕХНИЧЕСКОЕ ОБСЛУЖИВАНИЕ И РЕМОНТ

**Внимание! Не пытайтесь ремонтировать прибор самостоятельно. Все работы по техническому обслуживанию и ремонту должен выполнять квалифицированный специалист с соблюдением правил техники безопасности, а также же требованиями, содержащимися в данном руководстве.**

#### 4.1. Слив воды

Необходимо слить воду из водонагревателя, если в месте установки прибора существует вероятность снижения температуры ниже 0°C.

**4.1.1.** Отключите электропитание прибора.

**4.1.2.** Убедитесь, что вода внутри прибора имеет безопасную температуру.

**4.1.3.** Перекройте подачу холодной воды в водонагреватель.

**4.1.4.** Откройте кран горячей воды на смесителе для сброса давления внутри бака.

**4.1.5.** Для обеспечения доступа воздуха в бак, откройте запорный кран на тройнике, установленный на выходе горячей воды из водонагревателя (помечен красным кольцом). При его отсутствии необходимо демонтировать подсоединения на выходе из водонагревателя.

**4.1.6.** Присоедините направленный в канализацию дренажный шланг к запорному крану на тройнике, установленном на входе холодной воды в водонагреватель (помечен синим кольцом) и откройте его. При его отсутствии дренажный шланг необходимо установить на входе в водонагреватель.

**4.1.7.** После слива убедитесь в отсутствии воды внутри водонагревателя.

**Замерзание воды внутри водонагревателя приводит к необратимым изменениям и дефектам.**

**В этом случае производитель снимает себя все гарантийные обязательства.**

#### 4.2. Замена внутренних элементов

Отключите водонагреватель от источника электропитания. Снимите крышку прибора. Для замены термостата, выдвиньте его из гнезда и отсоедините от цепи питания. Перед началом работ слейте воду из водонагревателя. Для моделей с автоклапным фланцем, открутите гайку (D рис. 3), снимите держатель фланца (S рис. 3) и откройте фланец (F рис. 3), выдавив его внутрь. Снимите фланец, повернув его вокруг своей оси.

Для моделей с фланцем на 5-ти болтах выкрутите 5 гаек (С рис. 4) и снимите фланец (F рис. 4). Нагревательный элемент и анод присоединены к фланцу. При сборке прибора не забудьте установить в исходное положение нагревательный элемент, прокладку фланца и термостат. Прокладку фланца рекомендуется заменять каждый раз при повторной сборке.

**Перед проведением любой операции по ремонту или обслуживанию отключите прибор от электрической сети.**

**Применяйте запасные части, выпускаемые только заводом-изготовителем.**

#### 4.3. Регулярное обслуживание

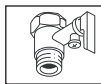
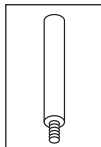
##### 4.3.1. Магниевый анод

Магниевый анод является неотъемлемой составной частью системы защиты водосодержащей емкости от коррозии. Необходимо ЕЖЕГОДНО проверять состояние магниевого анода. При сильном изнашивании магниевый анод необходимо заменить. Гарантия на водосодержащую емкость при изношенном магниевом аноде (остаточный объем менее 30%) недействительна. Необходимо производить замену магниевого анода не реже 1 раза в 24 месяца (за исключением водонагревателей с внутренним баком из нержавеющей стали).

**Магниевый анод является расходным материалом, и не подлежит замене по гарантии.**

##### 4.3.2. Предохранительный клапан

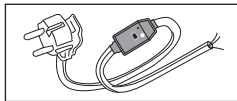
Регулярно проверяйте, чтобы предохранительный клапан (устройство защиты от избыточного давления) не был заблокирован или поврежден. При необходимости замените его или удалите известковый налет. Если предохранительный клапан оснащен рычагом, поднятие последнего можно использовать для регулярной проверки исправной работы клапана.



#### 4.3.3. УЗО (устройство защитного отключения)

Если прибор поставляется с устройством защитного отключения (УЗО), расположенным на кабеле электропитания, то после заполнения бака водонагревателя водой и проверки герметичности системы - включите электрическую вилку водонагревателя в розетку и выполните следующие действия:

- Нажмите кнопку «RESET» на корпусе УЗО. Загорится индикатор, свидетельствующий о подаче питания.
- Нажмите кнопку «TEST». Напряжение перестанет подаваться и погаснет индикатор питания.
- Снова нажмите кнопку «RESET». Если загорится индикатор питания, это означает, что устройством можно безопасно пользоваться.
- Если после нажатия кнопки «RESET» индикатор питания не загорится – обратитесь в ближайший авторизованный сервисный центр.



#### 4.4. Обратите внимание

**4.4.1.** Производитель не несёт ответственности за ущерб, причинённый вследствие неправильного подключения или несоблюдения требований данного руководства.

**4.4.2.** Сантехническая подводка и запорная арматура должны соответствовать параметрам водопроводной сети.

**4.4.3.** Водонагреватель является технически сложным электрическим прибором бытового назначения.

**4.4.4.** Горячая вода свыше 50°C может вызвать сильные ожоги, вплоть до смертельного исхода. Дети, пожилые люди и люди с ослабленным здоровьем наиболее подвержены риску ожога.

**4.4.5.** Из водонагревателя может капать вода, поэтому не оставляйте под ним ценные вещи и предметы.

**4.4.6.** Необходимо слить воду из водонагревателя, если в месте установки прибора существует вероятность снижения температуры ниже 0°C.

**4.4.7.** Монтаж и подключение водонагревателя выполняется за счет покупателя.

**4.4.8.** Следы от термоизоляции на внешнем корпусе изделия являются технологической особенностью производственного процесса и не являются дефектом.

**4.4.9.** Все ремонтные работы и обслуживание прибора необходимо проводить только после отключения водонагревателя от источника электропитания.

**4.4.10.** Все неисправности устраняются только специалистами ремонтных организаций.

**4.4.11.** При возникновении неисправности отключения водонагреватель от источника электропитания, прекратите подачу холодной воды и известите о неисправности сервисную службу.

**4.4.12.** Прежде, чем обратиться в сервисный центр, убедитесь, что неисправность не связана с перебоями водоснабжения или электропитания.

**По всем вопросам гарантийного обслуживания обращайтесь в ближайший авторизованный сервисный центр.**

#### 4.5. Запрещается

**4.5.1.** Изменять конструкцию водонагревателя.

**4.5.2.** Устанавливать вертикальные модели горизонтально, а горизонтальные - вертикально.

**4.5.3.** Использовать водонагреватель не по назначению.

**4.5.4.** Наклонять, перемещать или переворачивать водонагреватель во время эксплуатации.

**4.5.5.** Закрывать или заглушать сливное отверстие предохранительного клапана.

**4.5.6.** Подключать электропитание, если водонагреватель не заполнен водой.

**4.5.7.** Снимать пластиковую крышку прибора при включенном электропитании.

**4.5.8.** Включать водонагреватель при неисправном заземлении или его отсутствии.

**4.5.9.** Использовать в качестве заземления трубопроводы отопления или холодного и горячего водоснабжения.

**4.5.10.** Применять тройники, удлинители и переходники для подключения к источнику электропитания.

**4.5.11.** Включать водонагреватель при выходе из строя нагревательного элемента или термостата.

**4.5.12.** Использовать водонагреватель без редуктора для понижения давления при давлении водопроводной сети выше 5 бар.

**4.5.13.** Подсоединять водонагреватель к трубам и фитингам, не рассчитанным на температуру более 80°C при максимальном давлении.

**4.5.14.** Подключать в водопроводную сеть водонагреватель без предохранительного клапана или с клапаном, имеющим иные характеристики, чем поставляемый в комплекте.

**4.5.15.** Подсоединять предохранительный клапан к выходу горячей воды водонагревателя.

**4.5.16.** Устанавливать прибор в непроветриваемых и сырых помещениях.

**4.5.17.** Эксплуатировать водонагреватель при отрицательных температурах.

**4.5.18.** Подвергать прибор воздействию прямых солнечных лучей.

**Производитель оставляет за собой право вносить любые незначительные изменения в конструкцию, дизайн, комплектацию и иные характеристики изделия без предварительного уведомления.**



**Данное изделие соответствует требованиям ЕС 2002/96/EC-УЭ 2002/95/EC.**

Символ перечеркнутой мусорной корзины означает, что в соответствии с действующими нормами применимого законодательства, данное изделие следует утилизировать отдельно от бытовых отходов.

Потребитель несет ответственность за правильность утилизации оборудования, способствуя этим защите окружающей среды и обеспечивая повторное использование материалов, из которых изготовлено изделие.

Данное оборудование соответствует следующим требованиям

Технического регламента Таможенного союза:

-ТР ТС 004/2011 «О безопасности низковольтного оборудования»

-ТР ТС 020/2011 «Электромагнитная совместимость технических средств»



Сертификат RU С-IT.АЯ46.В.60719.  
Срок действия с 21/11/2013 по 20/11/2016  
Сертификат RU С-IT.АЯ46.В.67604.  
Срок действия с 28/01/2015 по 27/01/2018

# ГАРАНТІЙНИЙ ТАЛОН

## ЕЛЕКТРИЧНІ ВОДОНАГРІВАЧІ

Використовується на території України

Просимо Вас зберігати талон протягом всього гарантійного терміну. При покупці виробу вимагайте заповнення гарантійного талону. Просимо Вас оглянути водонагрівач і перевірити комплектність перед заповненням гарантійного талону. Претензії щодо механічних ушкоджень зовнішньої поверхні та некомплектності виробу після продажу не приймаються. Для гарантійного ремонту пред'являйте гарантійний талон разом із чеком, де вказана дата купівлі. Без пред'явлення даного талону, його неправильному заповненні чи відсутності печатки торгівельної організації претензії до якості не приймаються і ремонт не проводиться.

Модель \_\_\_\_\_

Код моделі \_\_\_\_\_

Серійний номер \_\_\_\_\_

Торгівельна організація \_\_\_\_\_  
(найменування, місце знаходження і печатка підприємства-продавця)

Перевірив та продав \_\_\_\_\_  
(ПІБ, підпис продавця)

Дата продажу « \_\_\_\_\_ » \_\_\_\_\_ 20\_\_ року

З умовами гарантії згоден \_\_\_\_\_  
(ПІБ, підпис покупця)

### Гарантійний термін на всі водонагрівачі - 1 рік.

- Водомістка ємність серії SB R, SG - **3 роки**;
- Водомістка ємність серії PRO R- **5 років**;
- Водомістка ємність серії ABS BLU R, ABS PRO R - **5 років**;
- Водомістка ємність серії ABS PRO R INOX - **7 років**;
- Водомістка ємність серії ABS BLU R INOX - **7 років**.

### 2. Умови гарантійного обслуговування

Даний гарантійний талон при дотриманні передбачених умов надає право на безкоштовний гарантійний ремонт водонагрівача і його складових частин. Гарантійний ремонт здійснюється за місцем установки водонагрівача силами авторизованого сервісного центру, інформація про який знаходиться у додатку до даного талону. За її відсутності чи недостовірності, а також порушенні сервісним центром умов гарантії, Ви можете звернутися до торгівельної організації або до представництва компанії-виробника.

Зазначенні в п. 1 гарантійні терміни обчислюються з дня продажу виробу. Дата продажу виробу вказується в гарантійному талоні та чеку покупки. За відсутності в талоні або у чеку дати продажу, гарантійний термін обчислюється з моменту виготовлення виробу.

Дата виготовлення і технічні характеристики водонагрівача вказані на ідентифікаційній табличці, розміщеній на корпусі виробу.

**Магнісвий анод є витратним матеріалом і не підлягає заміні по гарантії.**

### **3. Термін служби виробу**

При дотриманні правил установки, експлуатації та технічного обслуговування термін служби складає не менше 3 років.

На перераховані нижче окремі сери термін служби складає:

- Водонагрівачі серії SB R, SG - **3 роки**;
- Водонагрівачі серії PRO R - **5 років**;
- Водонагрівачі серії ABS BLU R, ABS PRO R - **5 років**;
- Водонагрівачі серії ABS PRO R INOX, ABS PLT R - **7 років**;
- Водонагрівачі серії ABS BLU R INOX - **7 років**.

### **4. Дострокове припинення гарантійного терміну**

Гарантійний термін припиняється до закінчення вказаного в п. 1 періоду часу, при наявності одного або декількох обставин:

- Порушення споживачем правил установки, зберігання, транспортування та експлуатації виробу;
- Магнісвий анод не був замінений в період, що перевищує 24 місяці, та у всіх випадках, якщо анод зношений (залишковий об'єм менше 30%), за винятком моделей з внутрішнім баком з нержавіючої сталі;
- Самостійний ремонт і заміна складових частин, що порушують працездатність виробу;
- Самостійний демонтаж водонагрівача з місця установки. Огляд, перевірка якості і експертиза водонагрівача, що вийшов з ладу, проводиться авторизованим сервісним центром виробника лише за місцем установки приладу;
- Нанесення виробу механічних пошкоджень;
- Невідповідність параметрів мереж електро- або водопостачання існуючим нормам та стандартам;
- Використання виробу не за призначенням, та не в побутових цілях;
- Відсутність на корпусі виробу ідентифікаційної таблички з серійним номером;
- Відсутність перед запобіжним клапаном редуктора для зниження тиску при тиску у водопровідній мережі вище 3 бар;
- Відсутність безпосередньо на вході у водонагрівач запобіжного клапана, його пошкодження чи засмічення.

### **5. Додаткова інформація**

Для установки та регулярного сервісного обслуговування придбаного обладнання ми пропонуємо скористатися послугами наших сервісних центрів. Через мережу наших сервісних центрів Ви маєте можливість придбати запасні частини та комплектуючі вироби до водонагрівача, а також отримати необхідну технічну консультацію.

- Комплект поставки:
- Водонагрівач;
- Запобіжний клапан;
- Кронштейн;
- Інструкція з установки та експлуатації;
- Гарантійний талон;
- Заводська упаковка.

**Перед установкою та використанням виробу уважно ознайомтесь з інструкцією, що додається.**

Виробник: ТОВ «Арістон Термо Русь», Росія, 188676, Ленінградська область, Всеволожский район, м. Всеволожськ, Виробнича зона міста Всеволожска, вул. Індустріальна, д. № 9, літ. А.

Імпортер, уповноважена організація: ТОВ «АРИСТОН ТЕРМО УКРАЇНА», Україна, 03680, Київ, вул. Боженка, 86Е, корп.6





## ГАРАНТІЙНИЙ ТАЛОН 1

Модель	
Серійний номер	
Дата продажу	
Фірма-продавець	

*заповнюється фірмою-продавцем*

--



## ГАРАНТІЙНИЙ ТАЛОН 2

Модель	
Серійний номер	
Дата продажу	
Фірма-продавець	

*заповнюється фірмою-продавцем*

--



## ГАРАНТІЙНИЙ ТАЛОН 3

Модель	
Серійний номер	
Дата продажу	
Фірма-продавець	

*заповнюється фірмою-продавцем*

--



## ГАРАНТІЙНИЙ ТАЛОН 4

Модель	
Серійний номер	
Дата продажу	
Фірма-продавець	

*заповнюється фірмою-продавцем*

--



Дата отримання	
Дата видачі	
Дефект	
Виконана робота	
Майстер (П.І.Б.)	

*заповнюється сервісним центром*

Печатка  
сервісного центру

Дата отримання	
Дата видачі	
Дефект	
Виконана робота	
Майстер (П.І.Б.)	

*заповнюється сервісним центром*

Печатка  
сервісного центру

Дата отримання	
Дата видачі	
Дефект	
Виконана робота	
Майстер (П.І.Б.)	

*заповнюється сервісним центром*

Печатка  
сервісного центру

Дата отримання	
Дата видачі	
Дефект	
Виконана робота	
Майстер (П.І.Б.)	




*заповнюється сервісним центром*

Печатка  
сервісного центру












## ЗАГАЛЬНІ ВИМОГИ

1. Дана інструкція входить у комплект поставки водонагрівача. Зберігайте інструкцію в доступному місці на випадок передачі приладу іншому користувачеві і / або переміщення на інше місце експлуатації.
2. Уважно вивчіть дану інструкцію. У керівництві міститься необхідна інформація про заходи безпеки при установці, експлуатації та обслуговуванні водонагрівача.
3. Монтаж приладу здійснюється за рахунок користувача.
4. Категорично забороняється використовувати прилад не за призначенням. Фірма-виробник не несе відповідальності за пошкодження, що виникли в результаті невиконання вимог даної інструкції.
5. Всі роботи з монтажу та технічного обслуговування повинен виконувати кваліфікований фахівець відповідно до діючих норм і правил, а також до вимог фірми-виробника.
6. Експлуатація неправильно встановленого приладу може призвести до травм і пошкодження майна. Виробник не несе відповідальності за пошкодження, отримані в результаті неправильного монтажу обладнання.
7. Зберігайте пакувальні матеріали (затискачі, поліетиленові пакети, пінополістирол і т.д.) в недоступному для дітей місці. Пакувальний матеріал є шкідливий для здоров'я.
8. Прилад не призначений для використання особами (включаючи дітей) зі зниженими фізичними, чуттєвими або розумовими здібностями або при відсутності у них життєвого досвіду або знань, якщо вони не знаходяться під контролем або не проінструктовані про використання приладу особою, відповідальною за їх безпеку.
9. Не торкайтеся приладу, якщо Ви без взуття або у Вас мокрі руки і / або ноги.
10. Ремонтні роботи повинен виконувати кваліфікований фахівець з використанням запасних частин, вироблених фірмою-виробником. При недотриманні даної вимоги виробник знімає з себе всі гарантійні зобов'язання.
11. Температура гарячої води регулюється термостатом, який виконує функції захисту від перегріву.
12. Водопостачання повинно виконуватися відповідно до пункту «Гідрравлічне підключення».
13. Електромонтаж повинен виконуватися відповідно до пункту «Електричне підключення».
14. Суворо забороняється модифікувати або замінювати запобіжний клапан на інший, що не відповідає чинним вимогам і нормам, якщо він не включений в комплект.
15. Не тримайте легкозаймисті речовини в безпосередній близькості від обладнання.
16. Водонагрівач є технічно складним електричним приладом побутового призначення.
17. Якщо встановлення електричного водонагрівача спричинить переобладнання (перебудову) житлових та нежитлових приміщень в житлових будинках, то допускається виконувати його встановлення тільки після отримання відповідних дозволів в установленому порядку.





## СИМВОЛИ, ЩО ВИКОРИСТОВУЮТЬСЯ В ІНСТРУКЦІЇ

Символ	Значення
	Недотримання даних вимог може призвести до важких травм, аж до смертельного результату
	При недотриманні даних вимог може бути завдана шкода майну, рослинам або тваринам
	Загальні вимоги та правила безпечної експлуатації

## ЗАГАЛЬНІ ПРАВИЛА БЕЗПЕЧНОЇ ЕКСПЛУАТАЦІЇ

№	Правило	Небезпека	Символ
1	Не відкривайте корпус водонагрівача	Ураження електричним струмом Отримання опіків при дотику до гарячих компонентів. Отримання травми при дотику до гострих країв і виступів	
2	Не вимикайте і не вимикайте водонагрівач, вставляючи або виймаючи штекер із розетки. Користуйтеся для цієї мети вимикачем	Ураження електричним струмом у разі пошкодження кабелю, вилки або розетки	
3	Не використовуйте водонагрівач з пошкодженим кабелем електроживлення	Ураження електричним струмом при дотику до дротів з пошкодженою ізоляцією, що знаходяться під напругою	
4	Не кладіть сторонні предмети на водонагрівач	Отримання травми при падінні предметів в результаті вібрації водонагрівача	
		Пошкодження приладу або предметів, розташованих під ним, при падінні сторонніх предметів внаслідок вібрації	
5	Не вставляйте на водонагрівач	Отримання травм при падінні приладу	
		Пошкодження приладу або предметів, розташованих під ним, при падінні приладу	
6	Перед очисткою водонагрівача відключіть його від мережі електроживлення, вийнявши штекер із розетки або розімкнувши мережевий вимикач	Ураження електричним струмом	
7	Закріпіть прилад на міцній стіні, яка не сприяє посиленню вібрації	Підвищений рівень шуму	
8	Для електричних з'єднань використовуйте кабелі з жилами відповідного перерізу	Якщо переріз жил недостатній, то кабелі будуть перегріватися. Це може призвести до пожежі	
9	Перед запуском приладу переконайтеся, що всі пристрої управління та захисту функціонують нормально і перебувають у робочому стані	Відключення або пошкодження приладу, як наслідок роботи з несправною або неврегульованою системою управління	

## ДОДАТКОВІ ПРАВИЛА ТЕХНІКИ БЕЗПЕКИ

10	Перед переміщенням водонагрівача злийте гарячу воду	Отримання опіків	
11	Очищення водонагрівача від накипу виконуйте згідно з інструкцією, що знаходиться у відповідному документі. Приміщення повинно бути добре провітрено. Роботу слід виконувати в захисному одязі, уникаючи змішування різних компонентів. Водонагрівач і прилеглі до нього об'єкти повинні бути захищені від попадання засобів для чищення	Отримання травм унаслідок попадання кислот на шкіру або в очі, а також вдихання шкідливих парів хімічних речовин	
		Пошкодження приладу або об'єктів, які його оточують, внаслідок корозії, викликані взаємодією з кислотами	
12	Не використовуйте інсектициди, розчинники або агресивні засоби для чищення водонагрівача	Пошкодження пластика і забарвлених частин	

Вітаємо Вас з придбанням електричного водонагрівача, виробленого компанією «Арістон Термо Груп». Дане обладнання розроблено згідно з європейськими стандартами якості і відповідає заявленим технічним характеристикам. Водонагрівач простий у використанні, має високі споживчі властивості і є довговічним в експлуатації.

Сподіваємося, що Ви залишитесь задоволені його роботою.

Ми просимо Вас уважно прочитати дану інструкцію для забезпечення коректної установки та експлуатації водонагрівача.

## 1. ЗАГАЛЬНІ ВІДОМОСТІ

### 1.1. Комплект поставки та призначення

1.1.1. Водонагрівач

1.1.2. Запобіжний клапан

1.1.3. Кронштейн

1.1.4. Інструкція з установки та експлуатації

1.1.5. Гарантійний талон

1.1.6. Заводська упаковка

Цей прилад розроблений для встановлення всередині будівель, в побутових та господарських приміщеннях та призначений для нагріву води нижче рівня кипіння, з можливістю використання гарячою водою в декількох точках (ванна кімната, кухня, туалет) та подальшої підтримки заданої температури в автоматичному режимі.

Час нагрівання води залежить від об'єму водонагрівача і потужності нагрівального елемента.

### 1.2. Основні елементи

1.2.1. Внутрішній бак

1.2.2. Теплоізоляція з пінополіуретану, яка забезпечує мінімальні втрати тепла навіть при вимкненому водонагрівачі

1.2.3. Нагрівальний елемент

1.2.4. Регулятор температури, що дозволяє встановити бажану температуру нагріву води

1.2.5. Термостат, що контролює задану температуру нагрівання води всередині водонагрівача

1.2.6. Запобіжний клапан, який встановлюється на вході холодної води у водонагрівача та виконує

функції запобігання повернення води в магістраль водопостачання і захисту внутрішнього бака від надмірного тиску

1.2.7. Магнієвий анод, який забезпечує додатковий захист внутрішнього баку від корозії

## ТЕХНІЧНІ ХАРАКТЕРИСТИКИ

Технічні характеристики водонагрівача наведені на заводській таблиці, яка розташована поруч з патрубками водяного контуру.

		ø350					ø450					
Об'єм, л		30	40	50	65	80	50	65	80	100	120	150
Вага, кг	Сталь	12	14	17	19	21	15	17	19	23	28	32
	Нержавіюча сталь	9	11	12	14	16	12	-	15	17	20	25

Дане обладнання виготовлено відповідно до Директиви ЄС щодо електромагнітної сумісності EEC/89/336 EMC за ТУ 3468-011-11182725-2006.

## 2. УСТАНОВКА

**Увага! Монтаж і налаштування водонагрівача повинен виконувати кваліфікований фахівець відповідно до діючих правил та санітарно-гігієнічних норм, а також вимог, які наведені в цій інструкції.**

### 2.1. Кріплення водонагрівача до стіни

2.1.1. Установка водонагрівача відбувається на капітальній стіні за допомогою кронштейнів і гаків. Рекомендується використовувати гаки (не входять в комплект поставки) з діаметром не менше 12 мм.

Залежно від обраної моделі, Вам може знадобляться 2 або 4 таких гака.

2.1.2. Підготовлене кріплення повинно витримувати трикратну вагу наповненого водою водонагрівача.

2.1.3. Для зменшення тепловтрат, прилад слід встановити на мінімальній відстані від водорозбірного вузла.

2.1.4. Для проведення технічного обслуговування необхідно забезпечити під приладом вільний простір не менше 50 см, а від стелі - 10 см.

2.1.5. Монтаж гаків у стіні повинен виключати можливість самочинного переміщення по них кронштейна водонагрівача. Після установки обов'язково перевірте надійність кріплення.

2.1.6. Щоб уникнути заповдіння шкоди майну споживача і (або) третім особам у разі несправностей в системі гарячого водопостачання, рекомендується робити монтаж водонагрівача в приміщеннях, що мають гідроізоляцію підлог і дренаж в каналізацію, і не розміщувати під водонагрівачем предмети, схильні до дії водою.

2.1.7. При розміщенні водонагрівача в незахищених приміщеннях необхідно встановити під ним захисний піддон з дренажем в каналізацію.

## 2.2. Гідравлічне підключення

**Увага!** Встановлення запобіжного клапану, що входить в комплект поставки, є обов'язковою вимогою. Забороняється встановлювати будь-яку запиірну арматуру між запобіжним клапаном та входом в бак, а також блокувати зливний отвір запобіжного клапану.

Підключення водонагрівача до системи водопостачання повинно здійснюватися за допомогою роз'ємних з'єднань.

### Стандартне під'єднання (мал. 1)

**2.2.1.** Запобіжний клапан, що входить в комплект поставки, необхідно встановити на вході холодної води у водонагрівач (позначений синім кільцем). Запобіжний клапан рекомендується повертати не більше ніж на 3-4 обороти, забезпечивши таким чином герметичність будь-яким водозіоложуючим матеріалом.

**2.2.2.** Приєднайте вхідний патрубок запобіжного клапана до магістралі холодної води за допомогою труби або гнучкого шланга.

**2.2.3.** Підключіть до виходу гарячої води з водонагрівача (позначений червоним кільцем) трубу або гнучкий шланг для відведення гарячої води до місця водорозбору.

**2.2.4.** Для зручності обслуговування водонагрівача рекомендується встановити зливний вентиль-трійник між входом холодної води у водонагрівач і запобіжним клапаном. Даний трійник допоможе зливати воду з водонагрівача, не викручуючи запобіжний клапан.

**2.2.5.** Для полегшення доступу повітря в бак при зливів води рекомендується встановити трійник з запорним краном на виході гарячої води з водонагрівача.

**2.2.6.** При тиску водопровідної мережі вище 3 бар необхідно встановити перед запобіжним клапаном редуктор для зниження тиску.

### Підключення до відкритого резервуара з водою (мал. 2)

**2.2.7.** Вода надходить у водонагрівач самопливом з резервуара. При даному варіанті під'єднання запобіжний клапан не обов'язковий.

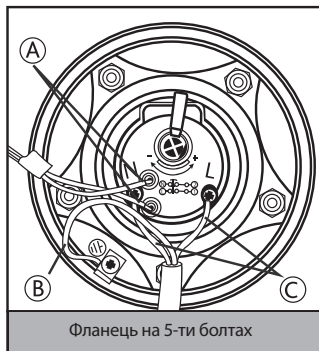
## 2.3. Електричне підключення

Електромонтаж приладу повинен виконувати кваліфікований фахівець, дотримуючись правил техніки безпеки. Фірма-виробник не несе відповідальності за пошкодження приладу внаслідок неправильного заземлення або неправильних параметрів джерела електроживлення.

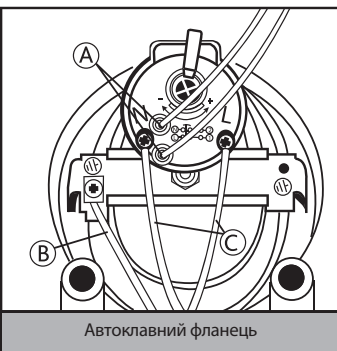
**2.3.1.** Якщо водонагрівач поставляється без кабелю електроживлення, для підключення до мережі електропостачання використовуйте кабель відповідного типу (тип H05VV-F 3x1,5 мм<sup>2</sup>, Ø 8,5 мм). Протягніть кабель електроживлення у отвір, який знаходиться на кришці приладу і приєднайте до клем на термостаті. Потім кожен дріт повинен бути зафіксований відповідним гвинтом.

**2.3.2.** Водонагрівач повинен бути заземлений. Схема заземлення повинна забезпечувати відсутність електричного потенціалу на корпусі водонагрівача. Дріт заземлення (жовто-зеленого кольору) слід приєднати до клем, позначеної символом ⊕. Закріпіть кабель електроживлення за допомогою кабельних затискачів.

**2.3.3.** Переконайтеся, що параметри джерела електроживлення відповідають технічним характеристикам приладу водонагрівача, вказаними на Ідентифікаційній таблиці.



Фланець на 5-ти болтах



Автоклапний фланець

- А Контакти індикаторної лампи
- В Заземлення
- С Електроживлення

## 3. ВМИКАННЯ І РОБОТА

### 3.1. Введення в експлуатацію

**3.1.1.** Перед підключенням водонагрівача до джерела електроживлення обов'язково заповніть бак водою. Для цього відкрийте кран гарячої води на змішувачі, потім кран подачі холодної води у водонагрівач.

**3.1.2.** Як тільки водонагрівач наповниться, із змішувача потече вода. Перевірте фланець на наявність протікань. Відцентруйте його і підтягніть гайки на фланці, якщо це необхідно.

**3.1.3.** Закрийте кран гарячої води на змішувачі.

**3.1.4.** Підключіть прилад до джерела електроживлення.

### 3.2. Регулювання температури

**3.2.1.** У моделях, з можливим зовнішнім регулюванням, температуру води можна регулювати ручкою, яка з'єднана з термостатом відповідно до позначень.

**3.2.2.** Якщо модель не має зовнішнього регулятора температури, то її можна встановити, обертаючи регулювальний гвинт термостата вдіапазоні, зазначеному знаками "+" і "-".

**3.2.3.** Для цього необхідно від'єднати його від джерела електроживлення і зняти пластикову кришку приладу.

**3.2.4.** Рекомендується встановити регулювальний гвинт термостата в положення, відповідне приблизно 75% від максимального. У цьому випадку апарат працює в економічному режимі, значно знижуючи швидкість утворення накипу.

## 4. ТЕХНІЧНЕ ОБСЛУГОВУВАННЯ І РЕМОНТ

**Увага! Не намагайтеся ремонтувати прилад самостійно. Усі роботи з технічного обслуговування і ремонту повинен виконувати кваліфікований фахівець, дотримуючись правил техніки безпеки, а також вимог, які наведені в цій інструкції.**

### 4.1. Злив води

Необхідно злити воду з водонагрівача, якщо в місці установки приладу існує ймовірність зниження температури нижче 0°C.

**4.1.1.** Вимкніть електроживлення приладу.

**4.1.2.** Переконайтеся, що вода всередині приладу має безпечну температуру.

**4.1.3.** Перекрийте подачу холодної води у водонагрівач.

**4.1.4.** Відкрийте кран гарячої води на змішувачі для скидання тиску всередині бака.

**4.1.5.** Для полегшення доступу повітря в бак, відкрийте запорний кран на трійнику, встановлений на виході гарячої води з водонагрівача (позначений червоним кільцем). При його відсутності необхідно демонтувати під'єднання на виході з водонагрівача.

**4.1.6.** Приєднайте спрямований в каналізацію дренажний шланг до запірного крану на трійнику, встановленому на вході холодної води у водонагрівач (позначений синім кільцем) і відкрийте його. При його відсутності дренажний шланг необхідно встановити на вході у водонагрівач.

**4.1.7.** Після зливу переконайтеся, що вода відсутня всередині водонагрівача.

**Замержання води всередині водонагрівача призводить до безповоротних змін і дефектів.**

**У цьому випадку виробник знімає з себе всі гарантійні зобов'язання.**

### 4.2. Заміна внутрішніх елементів

Вимкніть водонагрівач від джерела електроживлення. Зніміть кришку приладу. Для заміни термостата, дивіться його з гнізда та від'єдняйте від мережі живлення.

Перед початком робіт злийте воду з водонагрівача. Для моделей з автоклавним фланцем, відкрутіть гайку (D мал. 3), зніміть утримувач фланця (S мал. 3) і відкрийте фланець (F мал. 3), видавивши його всередину. Зніміть фланець, повернувши його навколо своєї осі.

Для моделей з фланцем на 5-ти болтах, викрутити 5 гайок (C мал. 4) та зніміть фланець (F мал. 4).

Нагрівальний елемент і анод приєднані до фланця. При збиранні приладу не забудьте встановити у вихідне положення нагрівальний елемент, прокладку фланця і термостат. Прокладку фланця рекомендується замінювати кожного разу при повторній зборці.

**Перед проведенням будь-якої операції з ремонту або обслуговування відключіть прилад від електричної мережі.**

**Застосовуйте запасні частини, що випускаються тільки заводом-виробником.**

### 4.3. Регулярне обслуговування

#### 4.3.1. Магнієвий анод

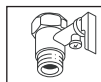
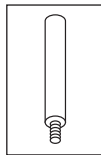
Магнієвий анод є невід'ємною складовою частиною системи захисту водомісткої ємності від корозії.

Необхідно ЩОРОКУ перевіряти стан магнієвого анода. При сильному зношуванні магнієвий анод необхідно замінити. Гарантія на водомісткі ємності при зношеному магнієвому аноді (залишковий обсяг менше 30%) є недійсною. Для заміни анода демонтуйте нагрівальний елемент і відкрутіть магнієвий анод від крипильного кронштейна. Заміну магнієвого анода необхідно проводити не рідше 1 разу в 24місяці (за внятком водонагрівачів з внутрішнім баком із нержавіючої сталі).

**Магнієвий анод є витратним матеріалом, і не підлягає заміні за гарантією.**

#### 4.3.2. Запобіжний клапан

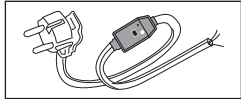
Регулярно перевіряйте, щоб запобіжний клапан (пристрій захисту від надлишкового тиску) не був заблокований або пошкоджений. При необхідності замініть його або видаліть вапняний наліт. Якщо запобіжний клапан оснащений важелом, підняття останнього можна використовувати для регулярної перевірки справної роботи клапана.



#### 4.3.3. ПЗВ (пристрій захисного відключення)

Якщо прилад постачається з пристроєм захисного відключення (ПЗВ), розташованим на кабелі живлення, то після заповнення бака водонагрівача водою і перевірки герметичності системи увімкніть вологозахиснену електричну вилку водонагрівача в розетку і виконайте наступні дії:

- Натисніть кнопку «RESET» на корпусі ПЗВ, загориться індикатор, що свідчить про подачу живлення.
- Натисніть кнопку «TEST». Напруга перестане подаватися і згасне індикатор живлення.
- Знову натисніть кнопку «RESET». Якщо індикатор живлення загориться, це означає, що пристрій можна безпечно використовувати.
- Якщо після натискання кнопки «RESET» індикатор не загориться – зверніться до авторизованого сервісного центру до кваліфікованого фахівця за консультацією.



#### 4.4. Зверніть увагу

- 4.4.1. Виробник не несе відповідальності за шкоду, завдану внаслідок неправильного підключення або недотримання вимог даного керівництва.
- 4.4.2. Сантехнічна підводка і запірна арматура повинні відповідати параметрам водопровідної мережі.
- 4.4.3. Водонагрівач є технічно складним електричним приладом побутового призначення.
- 4.4.4. Гаряча вода понад 50°C може викликати сильні опіки, в тому числі до смертельного результату. Діти, літні люди та люди з ослабленим здоров'ям найбільш схильні до ризику отримати опік.
- 4.4.5. З водонагрівача може капати вода, тому не залишайте цінні предмети і обладнання під приладом.
- 4.4.6. Якщо в приміщенні, в якому встановлено прилад виникає ймовірність зниження температури нижче 0°C, необхідно злити воду з водонагрівача.
- 4.4.7. Монтаж і підключення водонагрівача виконується за рахунок покупця.
- 4.4.8. Слїди від термоізоляції на зовнішньому корпусі виробу, є технологічною особливістю виробничого процесу і не є дефектом.
- 4.4.9. Усі ремонтні роботи та обслуговування приладу необхідно проводити тільки після відключення водонагрівача від джерела електроживлення.
- 4.4.10. Усі несправності усуваються тільки фахівцями ремонтних організацій.
- 4.4.11. При виникненні несправності відключіть водонагрівач від джерела електроживлення, перекрийте подачу холодної води і сповістіть про несправність сервісну службу.
- 4.4.12. Перш, ніж звернутися в сервісний центр, переконайтеся, що несправність не пов'язана з перебоями водопостачання або електроживлення.

**З усіх питань гарантійного обслуговування звертайтеся до найближчого авторизованого сервісного центру.**

#### 4.5. Забороняється

- 4.5.1. Змінювати конструкцію водонагрівача.
- 4.5.2. Встановлювати вертикальні моделі горизонтально, а горизонтальні - вертикально.
- 4.5.3. використовувати водонагрівач не за призначенням.
- 4.5.4. Нахилити, переміщувати або перевертати водонагрівач під час експлуатації.
- 4.5.5. Закривати або заглушати зливний отвір запобіжного клапана.
- 4.5.6. Підключати електроживлення, якщо водонагрівач не заповнено водою.
- 4.5.7. Знімати пластикову кришку приладу при включеному електроживленні.
- 4.5.8. Включати водонагрівач при несправному заземленні або його відсутності.
- 4.5.9. Використовувати як заземлення трубопроводи опалення або холодного та гарячого водопостачання.
- 4.5.10. Застосовувати трійники, подовжувачі та перехідники для підключення до джерела електроживлення.
- 4.5.11. Включати водонагрівач при виході з ладу нагрівального елемента або термостата.
- 4.5.12. Використовувати водонагрівач без редуктора для зниження тиску при тиску водопровідної мережі вище 3 бар.
- 4.5.13. Приєднувати водонагрівач до труб і фітінгів, що не розраховані на температуру більше 80°C при максимальному тиску.
- 4.5.14. Підключати у водопровідну мережу водонагрівач без запобіжного клапана або з клапаном, що має інші характеристики, ніж поставляється в комплекті.
- 4.5.15. Приєднувати запобіжний клапан до виходу гарячої води водонагрівача.
- 4.5.16. Встановлювати прилад в непровітрованих і сирих приміщеннях.
- 4.5.17. Експлуатувати водонагрівач при негативних температурах.
- 4.5.18. Піддавати прилад дії прямих сонячних променів.

**Виробник залишає за собою право вносити незначні зміни в конструкцію, дизайн, комплектацію та інші характеристики виробу без попереднього повідомлення.**



**Даний виріб відповідає вимогам Директиви ЄС 2002/96/ЄС-ЕІІ2002.95. ЄС**

Символ перекресленого сміттового кошика означає, що у відповідності з діючими нормами чинного законодавства, даний виріб слід утилізувати окремо від побутових відходів.




Споживач несе відповідальність за правильність утилізації обладнання, сприяючи цим захисту навколишнього середовища і забезпечуючи повторне використання матеріалів, з яких виготовлено виріб.












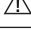
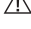
## GENERAL WARNINGS

1. This manual is included in water heater delivery set. It should be kept alongside the appliance even if the latter is transferred to another user and/or moved to another location.
2. Read this manual carefully. It provides important safety precautions for installation, use and maintenance of the water heater.
3. The appliance is installed at the expense of the user.
4. The use of the appliance for purposes other than those specified is strictly forbidden. The manufacturer is not to be held responsible for any damage due to failure to comply with the instructions set in the manual.
5. All installation and maintenance works must be carried out by a qualified technician in conformity with the current rules and regulations, as well as the directions provided by the manufacturer.
6. Incorrect installation can cause personal injury and property damage. The manufacturer is not to be held responsible for damage due to incorrect installation.
7. Keep all packing material (clips, plastic bags, polystyrene foam, etc.) out of children's reach. The packing material is hazardous for health.
8. The appliance is not intended for use by persons (including children) with reduced physical, sensory, or mental capabilities, or lack of experience and knowledge, unless they have been given supervision or instruction concerning use of the appliance by a person responsible for their safety.
9. It is strictly forbidden to touch the appliance barefoot or with wet hands and/or feet.
10. Repair works should be carried out by a qualified technician using original spare parts produced by manufacturer. Failure to comply with this requirement invalidates all warranties on the part of the manufacturer.
11. The temperature of the hot water is adjusted by a thermostat that acts as a protection against overheating.
12. Water supply must be done in accordance with paragraph "Hydraulic Connection".
13. Electric wiring must be done in accordance with paragraph "Electrical Connection".
14. It is strictly forbidden to modify or replace the safety valve with the other one which does not meet the current rules and regulations, if it is not included in the delivery set.
15. No inflammable items should be kept near the appliance.
16. The water heater is a technically sophisticated electrical appliance for household purposes.
17. Whenever electrical water heater installation involves re-equipment (rearrangement) of residential and non-residential premises in residential buildings, installation should be performed only after relevant permissions have been obtained in a proper manner.





## KEY TO SYMBOLS

Symbol	Meaning
	Failure to comply with this requirement can result in severe injuries and even death
	Failure to comply with this requirement can result in damage to property, plants, or animals
	General requirements and safety precautions for use

## GENERAL SAFETY NORMS

Ref.	Warning	Risk	Symbol
1	Do not open the water heater body	Electric shock. Burns due to the contact with hot components. Injuries due to the contact with sharp edges or protrusions	
2	Do not start or stop the water heater by plugging it into or out of the wall outlet. Use the power switch for this purpose	Electric shock in case of cable, plug, or socket damage	
3	Do not use the water heater with a damaged power supply cable	Electric shock due contact with the wires with damaged insulation	
4	Do not leave anything on top of the appliance	Injury from an object falling off the appliance due to its vibrations	
		Damage to the appliance or any objects underneath it from falling objects due to vibrations	
5	Do not climb onto the appliance	Injury from the falling appliance	
		Damage to the appliance or any objects underneath it due to the appliance falling off from its place of installation	
6	Before cleaning, isolate the appliance from the mains by unplugging it or turning the switch off	Electric shock	
7	Install the appliance on a solid wall that is not subjected to any vibrations	Excessive noise	
8	Make electrical connections using cables with conductors of suitable section	Incorrect conductor section results in cables overheating. It may cause fire.	
9	Make sure all control and protection functions operate correctly before start the appliance	Shutdown or damage of the appliance due to out-of-service or unregulated control system operation	

## ADDITIONAL SAFETY RULES

10	Before water heater handling, drain hot water	Burns	
11	Descale the components in accordance with the instructions provided in the applicable document. Air the room. Work is performed in protective clothing, avoiding mixing different products. The water heater and surrounding objects shall be protected against ingress of cleansers	Injury due to contact of the skin or eyes with acidic substances, inhalation or swallowing of harmful chemical agents.	
		Damage to the appliance or surrounding objects due to corrosion caused by acidic substances	
12	Do not use any insecticides, solvents or aggressive detergents to clean the appliance	Damage to the plastic and painted parts	

Congratulations on your purchase of an electric water heater manufactured by Ariston Thermo Group. The appliance is designed in compliance with the European quality standards and conforms to declared technical characteristics. The water heater is easy to use; it demonstrates great consumer properties and durability in operation. We hope that you will be satisfied with its work.

Please, read this manual carefully to ensure proper installation and operation of the water heater.

## 1. GENERAL INFORMATION

### 1.1. Delivery set and purpose

1.1.1. Water heater

1.1.2. Safety valve

1.1.3. Bracket

1.1.4. Installation and operation manual

1.1.5. Warranty certificate

1.1.6. Original packing

The appliance is designed for installation inside the buildings, in the household and utility premises. It is intended for water heating to a temperature below boiling point, with the option of the hot water's supply at several spots (bathroom, kitchen, and toilet) and further maintenance of the set temperature in the automatic mode.

Water heating time depends on the volume of the water heater and the power of the heating element.

### 1.2. Main elements

1.2.1. Inner tank

1.2.2. Thermal insulation of polyurethane foam providing minimal heat dispersion even when the water heater power is off

1.2.3. Heating element

1.2.4. Temperature controller which allows you to set the desired temperature of the water heating

1.2.5. Thermostat controlling the temperature of water in the tank

1.2.6. Safety valve which is installed at the inlet of the water heater and serves to prevent the return of water to the water line and protect the tank from excessive pressure

1.2.7. Magnesium anode rod providing additional protection of the inner tank from corrosion

## TECHNICAL CHARACTERISTICS

For the technical characteristics of the water heater, please refer to the data plate located near the water inlet and outlet pipes.

Volume, l		ø350					ø450					
		30	40	50	65	80	50	65	80	100	120	150
Weight, kg	Steel	12	14	17	19	21	15	17	19	23	28	32
	Stainless steel	9	11	12	14	16	12	-	15	17	20	25

This appliance conforms to EMC Directive EEC/89/336 on electromagnetic compatibility according to TU 3468-011-11182725-2006.

## 2. INSTALLATION

**Attention! The installation and set-up of the water heater must be carried out by a qualified technician in conformity with the applicable rules and hygiene and sanitary standards in force and with any provisions set forth in this manual.**

### 2.1. Hot-water boiler bonding against the wall

2.1.1. Water heater mounting is made on the main wall using brackets and fastening hooks. Fastening hooks (not included in the supply) with a diameter of at least 12 mm are recommended. Depending on the model, you will need 2 or 4 of the fastening hooks.

2.1.2. Prepared fastening must support a weight that is three times higher than the weight of the water heater filled with water.

2.1.3. The appliance should be installed as close as possible to the point of water intake to limit heat dispersion.

2.1.4. Allow for a clearance of at least 50 cm under the appliance and a clearance of 10 cm from the ceiling for maintenance.

2.1.5. Fastening of hooks to the wall must prevent inadvertent movement of the bracket of the water heater over them. After installation, be sure to check security of the fastening.

2.1.6. To prevent the property of the customer and (or) third party from damage caused by failures of hot water supply system, it is recommended to mount the water heater in the premises provided with waterproof floor and sewer drain. Never put objects sensitive to water under the water heater.

2.1.7. During mounting water heater in the unprotected areas, you must install underneath the protective tray with drainage into the sewer.

## 2.2. Hydraulic connection

**Attention! Installation of safety valve Included In the delivery set is necessary.**

**Do not install any stop valve between the safety valve and the inlet of the tank and do not block the drain hole of the safety valve.**

**Demountable connectors should be used for the water heater connection to the water supply system.**

### Standard connection (Fig. 1)

**2.2.1.** Safety valve supplied must be installed on the cold water inlet of the water heater (marked with the blue ring). It is recommended to turn the safety valve no more than 3-4 turns, providing sealing with water-proof sealing material.

**2.2.2.** Connect the inlet of the safety valve to the cold water line with a tube or flexible hose.

**2.2.3.** Connect a tube or flexible hose to the hot water outlet of the water heater (marked with the red ring) for hot water removal to the draw-off point.

**2.2.4.** For easy maintenance, it is recommended to install a T-piece with shut-off valve between the cold water inlet and safety valve of the water heater.

It will help to drain water from the water heater without safety valve removal.

**2.2.5.** To facilitate the access of air into the tank when draining water, it is recommended to install an additional T-piece with shut-off valve at the hot water output.

**2.2.6.** When water pressure exceeds 5 bar, place before the safety valve a reducer to reduce the pressure.

### Connection to open tank filled with water (Fig. 2)

**2.2.7.** Water is supplied to the water heater from the tank by gravity. Safety valve is not necessary in this type of connection.

## 2.3. Electrical connection

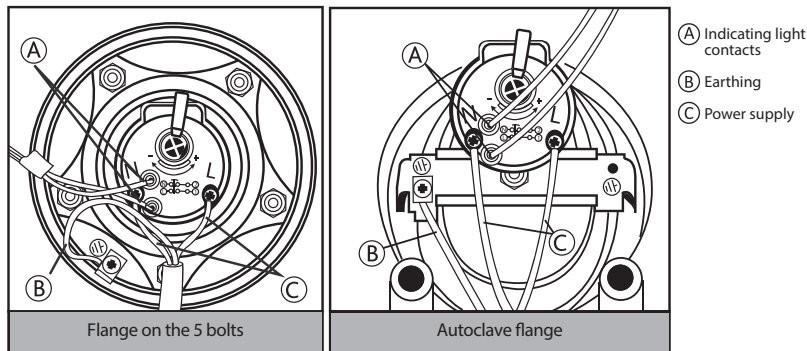
**Attention! Electrical wiring should be done by a qualified technician, ensuring it complies with safety rules.**

**The manufacturer is not to be held responsible for any damage caused by the incorrect earthing of the system or for fault defaults of the electricity supply.**

**2.3.1.** If the water heater is supplied without a power supply cable, use a cable featuring the same characteristics (type H05VV-F 3x1,5 mm<sup>2</sup>, Ø 8,5 mm) for connection. The power supply cable should be threaded through the relevant hole on the cover of the appliance and fixed to the thermostat terminals. Then every wire should be fixed in place by the corresponding screw.

**2.3.2.** The water heater must be earthed. Grounding scheme should ensure the absence of electric potential on the body of the water heater. The earth cable (of yellow-green color) should be fixed to the terminal marked by the symbol  $\oplus$ . Fix the power supply cable using the cable clamps.

**2.3.3.** Make sure that the power supply voltage conforms to the water heater technical characteristics indicated on the data plate.



### 3. STARTING AND OPERATION

#### 3.1. Commissioning

- 3.1.1. Before connect the appliance to power source, fill the tank up with mains water. To do this, turn on hot water mixer tap and then tap of cold water supplied to the water heater.
- 3.1.2. Once the water heater is full, the water will flow from the mixer tap. Check the flange for leakages. Center it and tighten the nuts if necessary.
- 3.1.3. Turn the hot water tap on the mixer off.
- 3.1.4. Connect the appliance to power source.

#### 3.2. Temperature control

- 3.2.1. In models equipped with external control, water temperature can be controlled by a handle connected to the thermostat in accordance with marks.
- 3.2.2. If an appliance model does not have an external control, temperature can be set by turning the adjusting screw of the thermostat in the range marked by "+" and "-" signs.
- 3.2.3. To do so, disconnect the water heater from the power supply and remove the plastic cover of the appliance.
- 3.2.4. It is recommended to install the controller in a position corresponding approximately to 75% of the maximal value. In this case, the appliance is operated in economy mode significantly reducing the rate of scale formation.

### 4. MAINTENANCE AND REPAIR WORKS

**Attention! Do not try to repair the appliance by yourself. All maintenance and repair works should be carried out by a qualified technician in conformity with the safety norms and with any provisions set forth in this manual.**

#### 4.1. Water Drain

If there is a possibility that the ambient temperature drops below 0°C in the room where the appliance is installed, drain water from the water heater.

- 4.1.1. Disconnect the appliance from the electrical supply;
- 4.1.2. Make sure that the water in the appliance is of safe temperature;
- 4.1.3. Turn off the tap of cold water supply to the water heater;
- 4.1.4. Turn on the hot water tap on mixer for pressure relief inside the tank;
- 4.1.5. Turn on the T-connector stop valve installed at hot water outlet (marked with red ring) for air access into the tank. If it is absent, remove the connections at the water heater outlet;
- 4.1.6. Connect drain hose directed into the sewer to the T-connector stop valve installed at the cold water inlet of the water heater (marked with the blue ring) and open it. If there is no T-connector, connect the hose to water heater inlet;
- 4.1.7. After draining, make sure there is no water inside the water heater.

**Freezing of water inside the water heater leads to irreversible changes and defects. It invalidates all warranty liability on the part of the manufacturer.**

#### 4.2. Replacing internal parts

Disconnect the water heater from the electricity supply. Remove the appliance cover. To replace the thermostat pull it straight out of the cluster and disconnect from power supply.

Prior to work, the water heater must first be emptied. For models with an autoclave flange, remove the nut (D in Fig. 3), remove the flange holder (S in Fig. 3) and open the flange (F in Fig. 3) by pressing it inside. Remove the flange by turning it on its axis. For models with a flange on the 5 bolts, remove 5 nuts (C in Fig. 4) and remove the flange (F in Fig. 4). The heating element and anode rod are attached to the flange. During reassembly, make sure that the heating element, flange gasket and the thermostat are put back in their original positions. We recommend replacing the flange gasket every time when reassembling.

**Prior to any repair or maintenance procedure, disconnect the unit from power source.**

**Use original spare parts of the manufacturer only.**

#### 4.3. Periodical maintenance

##### 4.3.1. Magnesium anode

The magnesium anode rod is an integral part of the protection system of water tank against corrosion.

It's necessary to check the condition of the magnesium anode rod ANNUALLY.

In case of severe wear, the magnesium anode rod must be replaced.

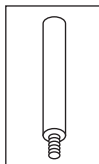
The warranty for water tank with the worn magnesium anode rod (residual volume is less than 30%) is not valid.

The magnesium anode rod should be replaced at least once in 24 months (except for the water heater with the internal tank made of stainless steel).

**The magnesium anode rod is a consumable item that cannot be replaced under warranty.**

##### 4.3.2. Safety valve

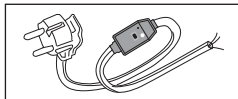
The safety valve (pressure safety device) must be inspected regularly to check that it is not blocked or damaged. Replace the valve or remove limescale deposits if necessary. If the safety valve is equipped with a lever, regular valve correct operation check procedure can be performed with its help.



**4.3.3. RCD (Residual Current Device)**

If the appliance comes with a residual current device (RCD) located on the power cord, and then after the tank of the water heater is filled with water and the system is checked for leaks, put in the electrical plug of the water heater and do the following:

- Press «RESET» knob on the RCD body, LED will be lit indicating electricity supply.
- Then press «TEST» knob, power will be off, as well as LED.
- Press «RESET» knob again. If the power LED lit up, it means that the appliance is safe to use.
- If you press the «RESET» knob, but LED does not light up, contact the Technical Assistance Centre for advice by a qualified technician.

**4.4. Note:**

- 4.4.1.** Manufacturer disclaims any liability for any damage due to incorrect plug in and failure to comply with the requirements set forth in this manual.
- 4.4.2.** Plumbing lines and stop valves must comply with the water supply pipelines.
- 4.4.3.** Water heater is a sophisticated technical household appliance.
- 4.4.4.** Hot water with temperature over 50°C may immediately cause severe burns or even death. Children, medically fragile and elderly people are more exposed to the risk of burns.
- 4.4.5.** Water may drip from the water heater, so do not leave valuable items and equipment under the appliance.
- 4.4.6.** If there is a possibility that the temperature drops below 0°C in the room where the appliance is installed, drain the water from the water heater.
- 4.4.7.** Water heater installation and plug in are performed at customer's own cost.
- 4.4.8.** Heat insulation marks on the outer casing of the item are a technological feature of the production process and are not considered as a defect.
- 4.4.9.** Any repair or maintenance procedures must be performed only after the heater is disconnected from the power source.
- 4.4.10.** Any malfunctions must be repaired by professional repair service centers.
- 4.4.11.** If a malfunction appeared, disconnect the water heater from the power source, shut off cold water supply and contact service center about it.
- 4.4.12.** Before making call to the service center, make sure that the problem is not related to water or power outages.

**For warranty servicing, please contact the nearest authorized service center.**

**4.5. Do not:**

- 4.5.1.** Modify the water heater construction.
- 4.5.2.** Install the vertical models horizontally, and horizontal models vertically.
- 4.5.3.** Use the water heater for purposes other than that intended.
- 4.5.4.** Tilt, move and turn water heater during operation.
- 4.5.5.** Cover or plug the drain hole of the safety valve.
- 4.5.6.** Connect the water heater to power source when there is no water in it.
- 4.5.7.** Remove the plastic cover when the appliance is connected to power source.
- 4.5.8.** Switch the water heater on if the earthing is faulty or not arranged.
- 4.5.9.** Use central heating, cold or hot water line as earthing lines.
- 4.5.10.** Use T-connectors or extenders and adapters to connect the appliance to power source.
- 4.5.11.** Switch the water heater on in case of heating element or thermostat breakdown.
- 4.5.12.** Use water heater without pressure regulator with pressure of water line over 5 bar.
- 4.5.13.** Connect the water heater to pipes and fittings not rated for operation at temperature of 80°C at maximum pressure level.
- 4.5.14.** Connect the water heater to water line without a safety valve or with a safety valve with lower technical characteristics than the valve in the delivery set.
- 4.5.15.** Connect the safety valve to the hot water outlet of the water heater.
- 4.5.16.** Install the appliance in non-ventilated rooms with high humidity level.
- 4.5.17.** Operate the water heater at ambient temperatures below zero.
- 4.5.18.** Expose the appliance to direct sunlight.

**Data and specifications are subject to modification. The manufacturer preserves the right to make any necessary changes without prior notice or replacement.**



**This product conforms to EU Directive 2002/96/EC-EU 2002/95/EC.**

The crossed-out wheeled bin symbol indicates that in accordance with the regulations of the applicable law this product should be disposed of separately from normal household waste.

The user is responsible for proper disposal of equipment thereby promoting environmental protection and ensuring the reusing and recycling of materials used in product manufacturing.



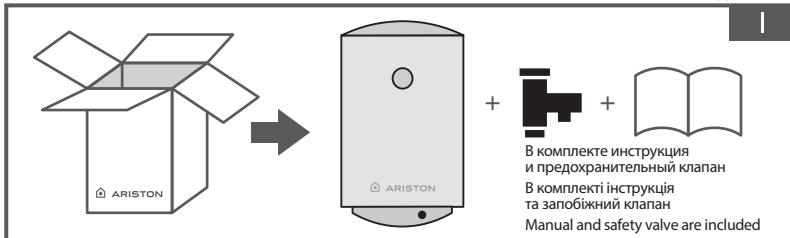
Certificate n. TC-B.60719  
valid from 21/11/2013 until 20/11/2016  
Certificate n. TC-B.67604  
valid from 28/01/2015 until 27/01/2018

Краткая инструкция по монтажу накопительного электроводонагревателя  
 Кратка інструкція з монтажу накопичувального електроводонагрівача  
 Quick manual on the storage water heater installation

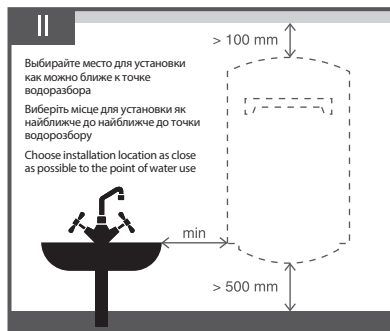
Комплектация

Комплектація

Supplied items



Рекомендации по установке  
 Рекомендації до установки  
 Installation recommendations



Требования к крепежу  
 Вимоги до кріплення  
 Requirements for fasteners

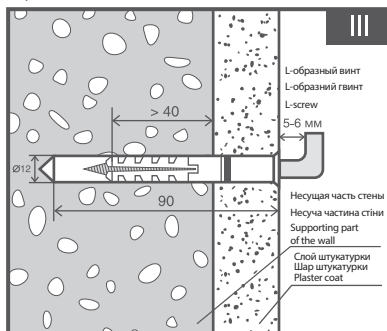
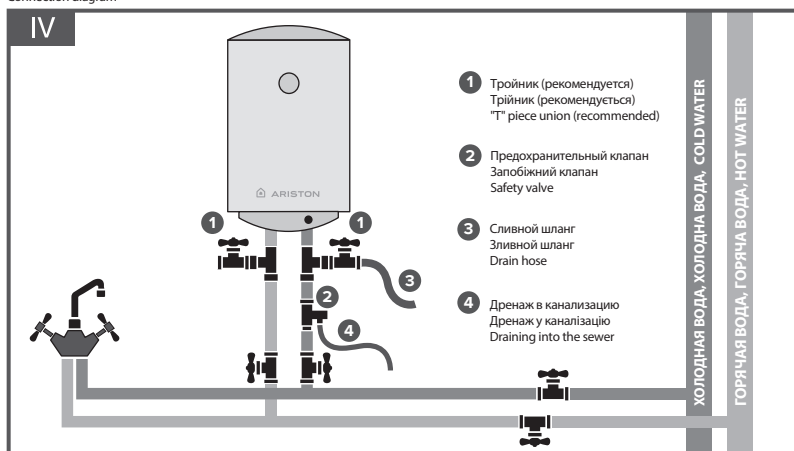
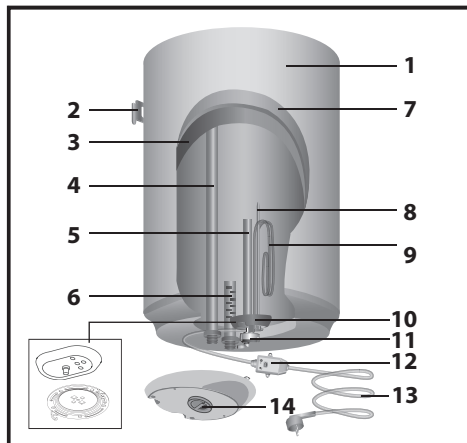


Схема подключения  
 Схема підключення  
 Connection diagram

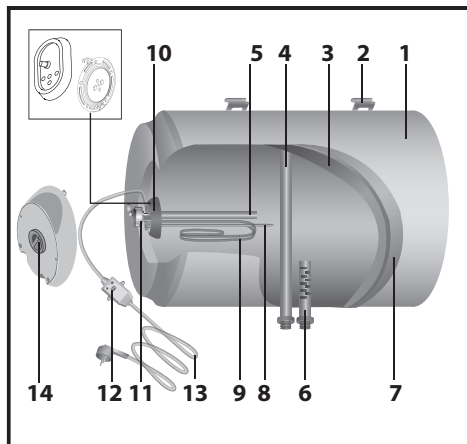


Устройство водонагревателя  
 Устрій водонагрівача  
 Water heater device



1. Внешний корпус
2. Кронштейн
3. Внутренний бак
4. Выход горячей воды
5. Магнийевый анод
6. Вход холодной воды
7. Теплоизоляция
8. Гильза термостата
9. Нагревательный элемент
10. Фланец
11. Термостат
12. УЗО (опционально)
13. Кабель питания (опционально)
14. Ручка регулирования (опционально)

1. Зовнішній корпус
2. Кронштейн
3. Внутрішній бак
4. Вихід гарячої води
5. Магнієвий анод
6. Вхід холодної води
7. Теплоізоляція
8. Гільза термостата
9. Нагрівальний елемент
10. Фланець
11. Термостат




12. ПЗВ (опціонально)
13. Кабель живлення (опціонально)
14. Ручка регулювання (опціонально)

1. Outer housing
2. Bracket
3. Inner tank
4. Hot water outlet
5. Magnesium anode
6. Cold water inlet
7. Thermal insulation
8. Thermostat shell
9. Heating element
10. Flange
11. Thermostat
12. RCD (optional)
13. Power supply cable (optional)
14. Knob (optional)



Идентификационная табличка  
 Идентифікаційна табличка  
 Data plate

<b>1</b>			
Nr <b>2</b>			
Mod. <b>3</b>		<b>4</b>	
MPa <b>5</b>		l <b>6</b>	
W <b>7</b>	V ~ <b>8</b>	<b>9</b> Hz	
<b>10</b>		<b>11</b>	
			

1. Торговая марка
2. Серийный номер
3. Модель
4. Материал бака
5. Максимальное давление
6. Объем
7. Номинальная мощность
8. Напряжение
9. Частота тока
10. Страна-изготовитель
11. Класс защиты

1. Торгова марка
2. Серійний номер
3. Модель
4. Матеріал бака
5. Максимальний тиск
6. Обсяг
7. Номінальна потужність
8. Напруга
9. Частота струму
10. Країна-виробник
11. Клас захисту

1. Brand
2. Serial Number
3. Model
4. Tank material
5. Maximum pressure
6. Volume
7. Rated power
8. Voltage
9. Current frequency
10. Country of origin
11. Protection rating

Серийный номер  
 Серійний номер  
 Serial number

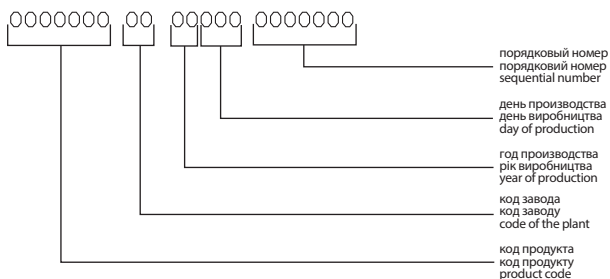
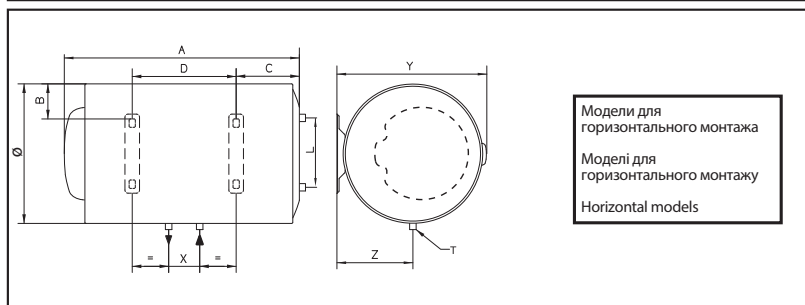
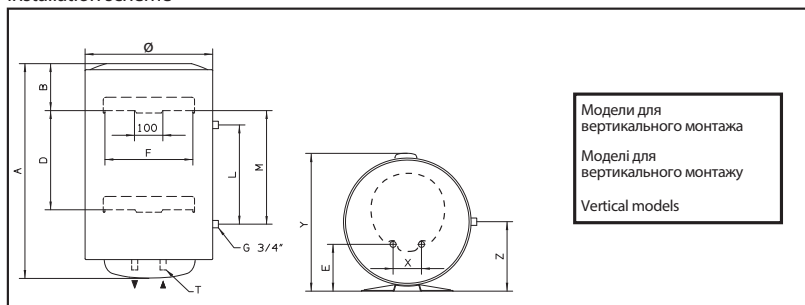
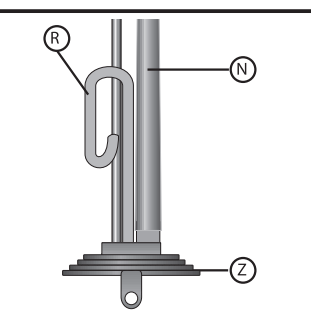
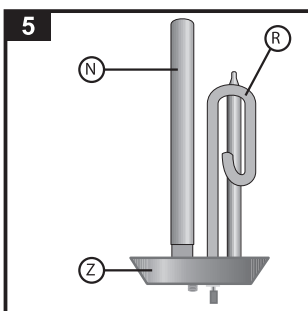
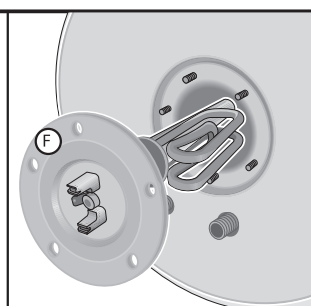
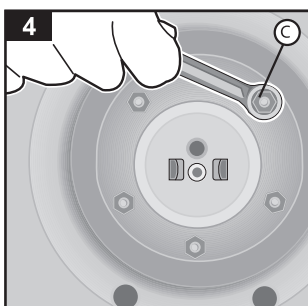
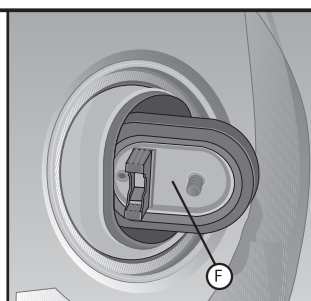
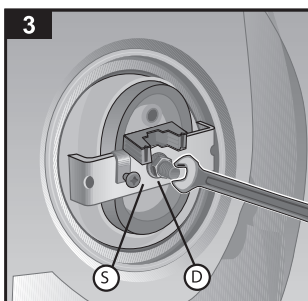
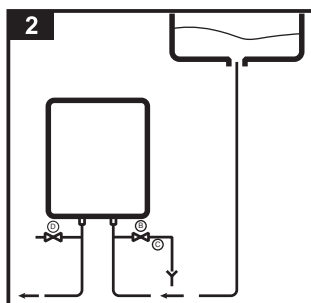
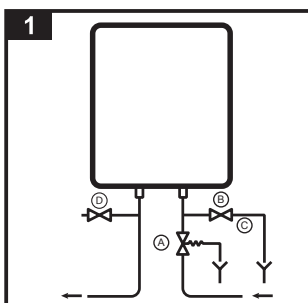


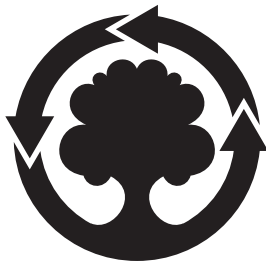
Схема установки  
Installation scheme



Размеры  
Розміри  
Dimensions

Ø	MOD.	A	B	C	D	E	F	L	M	X	Y	Z	T
353	30 V	588	145	-	-	96,5	310	-	-	100	383	-	G1/2"
	40 V	719	U5	-	-	96,5	310	-	-	100	383	-	G1/2"
	50 V	837	145	-	-	96,5	310	-	-	100	383	-	G1/2"
	65 V	981	145	-	-	96,5	310	-	-	100	383	-	G1/2"
	80 V	1178	145	-	-	96,5	310	-	-	100	383	-	G1/2"
	30 V	588	64,5	141	242	-	310	-	-	100	383	196,5	G1/2"
	40 H	719	64,5	141	373	-	310	-	-	100	383	196,5	G1/2"
	50 H	837	64,5	141	491	-	310	-	-	100	383	196,5	G1/2"
450	65 H	981	64,5	141	635	-	310	-	-	100	383	196,5	G1/2"
	80 H	1178	64,5	141	832	-	310	-	-	100	383	196,5	G1/2"
	50 V	553	163	-	-	165	310	-	-	100	480	-	G1/2"
	65 V	666	163	141	635	165	310	-	-	100	480	-	G1/2"
	80 V	758	163	-	-	165	310	-	-	100	480	-	G1/2"
	100 V	913	166	-	-	165	310	-	-	100	480	-	G1/2"
	120 V	1108	166	-	-	165	310	-	-	100	480	-	G1/2"
	150 V	1338	164	-	944	165	310	-	-	100	480	-	G1/2"
	80 T	758	163	-	-	165	310	350	363	100	480	245	G1/2"
	100 T	913	166	-	-	165	310	350	363	100	480	245	G1/2"
	50 H	553	113	159	160	-	310	-	-	100	480	245	G1/2"
	80 H	758	113	174	335	-	310	-	-	100	480	245	G1/2"
100 H	913	113	177	487	-	310	-	-	100	480	245	G1/2"	
120 H	1108	113	177	682	-	310	-	-	100	480	245	G1/2"	





**WE MAKE USE OF  
CYCLED PAPER**

**ООО «Аристон Термо Русь»**

Россия, 188676, Ленинградская область,  
Всеволожский район, г. Всеволожск,  
Производственная зона г. Всеволожска,  
ул. Индустриальная, д. № 9, лит. А  
Тел. + 7 (812) 332 81 00  
Горячая линия Аристон +7 (495) 777 33 00  
e-mail: service.ru@aristonthermo.com  
www.ariston.com/ru

**ТОВ "АРИСТОН ТЕРМО УКРАЇНА"**

Україна, 03680, Київ,  
вул. Боженко, 86Е, корп.6  
Тел. +380 44 496 25 18  
e-mail: info.ua@aristonthermo.com  
www.ariston.com/ua

**Ariston Thermo SpA**

Viale A. Merloni, 45  
60044 Fabriano (AN)  
Tel. 0732.6011  
Telefax 0732.602331  
Telex 560160  
www.aristonthermo.it  
info.it@aristonthermo.com