



ARISTON



Scaldacqua elettrici



Electric water heaters



Злектрический водоагреватель



Boilere electrice



Elektrický ohřivač vody

IT Istruzioni per l'installazione, l'uso, la manutenzione pag. 4

GB Instructions for installation, use, maintenance pag. 12

RU Инструкция по установке, Эксплуатации и обслуживанию 19




RO Instructiuni de utilizare pag. 27

CZ Návod k obsluze, použití a instalaci 34




ОБЩИЕ ТРЕБОВАНИЯ





1. Данная инструкция входит в комплект поставки водонагревателя. Храните инструкцию в доступном месте на случай передачи прибора другому пользователю и/или перемещения на другое место эксплуатации.
2. Внимательно изучите данную инструкцию. В руководстве содержится необходимая информация о мерах безопасности при установке, эксплуатации и обслуживании водонагревателя.
3. Монтаж прибора осуществляется за счет пользователя. Установку оборудования должен выполнять квалифицированный специалист с соблюдением правил техники безопасности.
4. Категорически запрещается использовать прибор не по назначению. Фирма-изготовитель не несет ответственности за повреждения, возникшие в результате невыполнения требований данной инструкции.
5. Все работы по монтажу и техническому обслуживанию должен выполнять квалифицированный специалист в соответствии с действующими нормами и правилами, а также с требованиями фирмы-изготовителя.
6. Эксплуатация неправильно установленного прибора может привести к травмам и повреждению имущества. Производитель не несет ответственности за повреждения, полученные в результате неправильного монтажа оборудования.
7. Храните упаковочные материалы (зажимы, полиэтиленовые пакеты, пенополистирол и т. д.) в недоступном для детей месте. Упаковочный материал вреден для здоровья.
8. Не позволяйте управлять водонагревателем детям и взрослым, не имеющим опыта работы с прибором.
9. Не касайтесь прибора, если вы без обуви или у вас мокрые руки и/или ноги.
10. Ремонтные работы должен выполнять квалифицированный специалист с использованием запасных частей, произведенных фирмой-изготовителем. При несоблюдении данного требования производитель снимает с себя все гарантийные обязательства.
11. Температура горячей воды регулируется термостатом, который выполняет функции защиты от перегрева.
12. Электромонтаж должен выполняться в соответствии с пунктом "Электрическое подключение".
13. Строго запрещается модифицировать или заменять предохранительный клапан на другой, не соответствующий действующим требованиям и нормам, если он не включен в комплект.
14. Не храните легковоспламеняющиеся вещества в непосредственной близости от оборудования.

Символы, используемые в тексте инструкции





Символ	Значение
	Несоблюдение данных требований может привести к тяжелым травмам вплоть до смертельного исхода
	При несоблюдении данных требований может быть нанесен вред имуществу, растениям или животным
	Общие требования и правила безопасной эксплуатации

ОБЩИЕ ПРАВИЛА БЕЗОПАСНОЙ ЭКСПЛУАТАЦИИ

№	Правило	Опасность	Символ
1	Не открывайте корпус водонагревателя.	Поражение электрическим током. Получение ожогов при касании горячих компонентов. Получение травм при касании острых кромок и выступов.	
2	Не включайте и не отключайте водонагреватель, вставляя или вынимая сетевую вилку из розетки. Пользуйтесь для этой цели выключателем.	Поражение электрическим током в случае повреждения кабеля, вилки или розетки.	
3	Не эксплуатируйте водонагреватель с поврежденным кабелем электропитания.	Поражение электрическим током при касании проводов с поврежденной изоляцией, находящихся под напряжением.	
4	Не кладите посторонние предметы на водонагреватель.	Получение травм при падении предметов в результате вибраций водонагревателя.	
		Повреждение прибора или предметов, расположенных под ним, при падении посторонних предметов в результате вибраций.	
5	Не вставляйте на водонагреватель.	Получение травм при падении прибора.	
		Повреждение прибора или предметов, расположенных под ним, при падении прибора.	

№	Правило	Опасность	Символ
6	Перед чисткой водонагревателя отключите его и отсоедините от сети электропитания, вынув вилку из розетки или разомкнув сетевой выключатель.	Поражение электрическим током.	
7	Закрепите прибор на прочной стене, не способствующей усилению вибрации.	Повышенный уровень шума.	
8	Для электрических соединений используйте кабели с жилами соответствующего сечения.	Если сечение жил недостаточно, то кабели будут перегреваться. Это может привести к пожару.	
9	Перед пуском прибора убедитесь, что все устройства управления и защиты функционируют нормально и находятся в рабочем состоянии.	Отключение или повреждение прибора в результате работы с неисправной или неотрегулированной системой управления.	

ДОПОЛНИТЕЛЬНЫЕ ПРАВИЛА ТЕХНИКИ БЕЗОПАСНОСТИ

№	Правило	Опасность	Символ
10	Перед перемещением водонагревателя слейте горячую воду.	Получение ожогов.	
11	Очистку водонагревателя от накипи выполняют в соответствии с инструкцией, содержащейся в соответствующем документе. Помещение должно быть хорошо проветрено. Работу следует выполнять в защитной одежде, избегая смешивания разных компонентов. Водонагреватель и прилегающие к нему объекты должны быть защищены от попадания чистящих средств.	Получение травм вследствие попадания кислот на кожу или в глаза, а также вдыхания вредных паров химических веществ.	
		Повреждение прибора или окружающих объектов вследствие коррозии, вызванной взаимодействием с кислотами.	
12	Не используйте инсектициды, растворители или агрессивные средства для чистки водонагревателя	Повреждение пластика и окрашенных частей	

ТЕХНИЧЕСКИЕ ХАРАКТЕРИСТИКИ

Технические характеристики водонагревателя приведены на заводской табличке, расположенной рядом с патрубками водяного контура.

Типоразмер	Ø 353					Ø 450				
	30	40	50	65	80	50	80	100	120	150
Расчетная масса водонагревателя, кг	15	17	19	21	25	17	22	26	33	41

Данное оборудование изготовлено в соответствии с Директивой ЕС по электромагнитной совместимости ЕЕС/89/336 EMC.

ТРЕБОВАНИЯ ПО МОНТАЖУ ПРИБОРОВ (для представителей монтажной организации)



ВНИМАНИЕ! Соблюдайте общие требования и правила безопасной эксплуатации, приведенные в начале данной инструкции. Следуйте приведенным ниже указаниям.

Монтаж и настройку водонагревателя должен выполнять квалифицированный специалист в соответствии с действующими правилами и санитарно-гигиеническими нормами.

Прибор предназначен для нагрева воды до температуры ниже точки кипения. Водонагреватель следует подключить к водопроводной системе с параметрами, соответствующими рабочим характеристикам прибора.

Перед началом монтажа убедитесь в следующем:

- Убедитесь, что технические характеристики прибора (приведены на заводской табличке) соответствуют требованиям, предъявляемым пользователем.
- Убедитесь, что степень защиты установки IP (защита от проникновения жидкости) соответствует действующим нормам и требованиям.
- Внимательно изучите информацию, приведенную на упаковке и на заводской табличке прибора.

Монтаж водонагревателя

Водонагреватель предназначен для установки в помещении. Монтаж прибора должен выполняться с соблюдением действующих норм и правил. Кроме того, место монтажа должно соответствовать следующим требованиям:

- Влажность: помещение должно быть оборудовано постоянно действующей вентиляцией; не устанавливайте прибор в помещениях с высокой влажностью.
- Температура: во избежание замораживания не устанавливайте прибор в помещениях, где температура воздуха может опускаться ниже 0 °С.
- Солнечное излучение: не подвергайте прибор воздействию прямых солнечных лучей.
- Состав воздуха в помещении: не устанавливайте прибор в помещениях с высоким содержанием пыли, кислотных паров или агрессивных газов в воздухе.
- Электропитание: в цепи электропитания должны быть установлены устройства защиты от бросков напряжения.

Перед монтажом на стене, выполненной из пустотелых или перфорированных кирпичей и блоков, на не несущей перегородке или на стене нестандартной кладки следует провести тестирование монтажной поверхности на прочность.

Монтажные крюки должны выдержать вес, превышающий вес водонагревателя с водой в 3 раза.

Для крепления прибора рекомендуется применять крюки Ø 12 мм.

Ограничения по установке водонагревателя в ванной комнате регламентируются соответствующими документами.

Для сокращения потерь тепла через трубопровод прибор следует установить на минимальном расстоянии от водоразборного узла (А на рис. 1).

Для проведения технического обслуживания обеспечьте вокруг прибора свободное пространство не менее 50 см.

ГИДРАВЛИЧЕСКИЕ СОЕДИНЕНИЯ

Подсоединяйте патрубки водонагревателя только к трубам и фитингам, рассчитанным на температуру 80 °С при максимальном рабочем давлении. Не рекомендуется использовать материалы, не рассчитанные на высокие температуры.

Подсоедините тройник к патрубку для подачи холодной воды. К одному штуцеру тройника подсоедините сливной клапан (В на рис. 2), который открывается только специальным инструментом. С другой стороны крана установите сбросной клапан (А на рис. 2). Сбросной клапан срабатывает при давлении воды выше 0,8 МПа (8 бар).

ВНИМАНИЕ! (Для стран, входящих в ЕС)

Параметры предохранительного устройства водонагревателя не соответствуют требованиям нормативного документа EN 1487:2000. В соответствии с требованиями данного документа давление срабатывания предохранительного устройства должно быть не более 0,7 МПа, а само устройство должно быть оборудовано ручным запорным клапаном, автоматическим запорным клапаном, сбросным клапаном и обратным клапаном с механизмом управления.

Предохранительное устройство должно быть подсоединено к отводной трубе, диаметр которой не меньше диаметра соответствующего соединительного патрубка устройства. Во избежание травм и повреждения оборудования следует установить воронку для слива жидкости из отводной трубы. Зазор между краями воронки и отводной трубы должен составлять не менее 20 мм и обеспечивать возможность визуального контроля отвода жидкости. При несоблюдении данных требований фирма-изготовитель не несет ответственность за причиненный ущерб. Присоедините входной патрубок прибора к магистрали холодной воды с помощью гибкого шланга. При необходимости установите запорный клапан (D на рис. 2).

Кроме того, следует подсоединить трубу для отвода воды при открытом сливном клапане (линия С, рис. 2).

При затягивании соединений не прикладывайте чрезмерных усилий.

В режиме нагрева из сливного клапана может капать вода. Для отвода этой воды применяется дренажный шланг, который должен быть проложен с уклоном вниз. Температура в зоне прокладки дренажного шланга не должна опускаться ниже 0 °С. Если давление воды в водопроводе близко к давлению срабатывания сбросного клапана, то на входе прибора следует установить понижающий редуктор. Во избежание засорения водоразборной арматуры или душевой насадки из труб должны быть удалены посторонние частицы и грязь.

Для увеличения срока службы прибора применяется электрохимическая защита от коррозии. Однако эта защита не может использоваться при жесткости воды ниже 12 °F. С другой стороны, эксплуатация водонагревателя с водой высокой жесткости приводит к образованию известковых отложений, которые снижают производительность прибора и могут привести к выходу из строя нагревательного элемента.

Электрические подключения

Перед началом любых работ отключите электропитание водонагревателя вводным выключателем.

Электромонтаж прибора должен выполнять квалифицированный специалист с соблюдением правил техники безопасности. Фирма-изготовитель не несет ответственности за повреждения прибора вследствие неправильного заземления или неисправности источника электропитания.

Параметры источника электропитания должны соответствовать техническим характеристикам водонагревателя, указанным на заводской табличке. Применяйте кабель с соответствующим сечением жил.

Применение тройников, удлинителей и переходников не допускается.

Не подсоединяйте кабель заземления прибора к водопроводным и газовым трубам.

Для замены кабеля электропитания используйте кабель соответствующего типа (H05VV-F 3 x 1,5 мм², Ø 8,5 мм). Проденьте кабель электропитания в соответствующее отверстие в задней панели прибора и присоедините к зажимам К клеммной колодки М (рис. 3).

Для отключения электропитания прибора пользуйтесь 2-полюсным выключателем, соответствующим стандарту CEI-EN с изоляционным расстоянием между контактами не менее 3 мм. В цепи электропитания рекомендуется установить предохранители.

Водонагреватель должен быть заземлен. Провод заземления (желто-зеленого цвета, длиннее фазных проводов) следует подсоединить к клемме, обозначенной символом ⊕ (G на рис. 3). Закрепите кабель электропитания с помощью кабельных зажимов. Убедитесь, что параметры источника электропитания соответствуют техническим характеристикам прибора. Если водонагреватель не укомплектован кабелем электропитания, то подключение может быть выполнено следующими способами:

- постоянное подключение с помощью кабеля, проложенного в жесткой трубе, если прибор не оборудован кабельными зажимами;
- подключение с помощью гибкого кабеля (тип H05VV-F 3 x 1,5 мм², Ø 8,5 мм), если прибор оборудован кабельными зажимами.

Ввод в эксплуатацию

Перед подключением водонагревателя к источнику электропитания заполните бак водой. Для этого откройте кран подачи водопроводной воды и клапан подачи горячей воды. Заполняйте бак до тех пор, пока из него не выйдет весь воздух. Проверьте фланец на наличие протечек и, при необходимости, затяните болты.

Подайте электропитание, повернув выключатель.

ТЕХНИЧЕСКОЕ ОБСЛУЖИВАНИЕ (информация для специалистов)

ВНИМАНИЕ!

Соблюдайте общие требования и правила безопасной эксплуатации, приведенные в начале данной инструкции. Следуйте приведенным ниже указаниям.

Все работы по монтажу прибора должен выполнять квалифицированный специалист с соблюдением правил техники безопасности.

Прежде чем обратиться в сервисный центр, убедитесь, что неисправность не связана с перебоями водоснабжения или электропитания.

Слив воды

Если возникает опасность замораживания, то следует слить воду из прибора. Для этого выполните следующие операции:

- отключите электропитание прибора;
- закройте кран подачи холодной воды;
- закройте кран отбора горячей воды;
- отвинтите сливной кран (**В** на рис. 2).

Замена внутренних элементов

Отсоедините водонагреватель от источника электропитания.

Снимите кожух прибора.

Для работы с датчиком температуры (**Т** на рис. 4), выдвиньте его из гнезда и отсоедините от цепи питания.

Перед началом работ с теплообменником и анодом слейте воду.

Для моделей с , открутите гайку (**Д** на рис. 5), снимите держатель фланца (**С** на рис. 5) и откройте фланец (**F** на рис. 5), надавив на него изнутри.

Снимите фланец, повернув его вокруг своей оси.

Для других моделей выкрутите 5 болтов (**С** на рис. 6) и снимите фланец (**F** на рис. 6). Нагревательный элемент и анод присоединены к фланцу. При сборке прибора не забудьте установить в исходное положение фланцевое уплотнение, термостат и нагреватель (рис. 5 и 6). Фланцевое уплотнение (**Z** на стр. 7) рекомендуется заменить.

Применяйте только запасные части, выпускаемые заводом-изготовителем.

Плановое техническое обслуживание

Для поддержания высокой эффективности водонагревателя, следует каждые 2 года удалять известковые отложения (накипь) с нагревательного элемента (**R** на рис. 7).

Для удаления накипи применяется кислота. Удалить накипь можно также без применения кислоты, аккуратно счистив отложения с нагревательного элемента.

Магниевый анод (**N** на рис. 7) следует заменять каждые 2 года. Для замены анода демонтируйте нагревательный элемент и снимите анод с крепежного кронштейна.

Сбросной клапан

Техническое обслуживание предохранительного устройства следует проводить 1 раз в месяц. При этом следует удалять известковые отложения и проверять не забит ли сбросной клапан.

Диагностика неисправностей (рис. 8)

Прибор оборудован электронной системой самодиагностики. При обнаружении одной из приведенных ниже неисправностей индикатор **A** начнет мигать красным. Для диагностики неисправности нажмите и удерживайте кнопку **A** в течение 5 секунд. Загорится один из индикаторов температуры (1 - 5). Каждый индикатор указывает на определенную неисправность. Для выхода из режима диагностики повторно нажмите кнопку **A**.

Описание неисправностей:

Индикатор 1 - неисправность блока управления

Индикатор 3 - неисправность датчиков температуры NTC 1/NTC 2 (обрыв провода или короткое замыкание)

Индикатор 5 - перегрев

РУКОВОДСТВО ПО ЭКСПЛУАТАЦИИ

ВНИМАНИЕ!

Соблюдайте общие требования и правила безопасной эксплуатации, приведенные в начале данной инструкции. Следуйте приведенным ниже указаниям.

Советы по эксплуатации

- Из водонагревателя может капать вода, поэтому не оставляйте ценные предметы и оборудование под прибором.
- Перед длительным перерывом в эксплуатации водонагревателя, выполните следующие действия:
 - отключите электропитание прибора вводным выключателем;
 - закройте все краны.
- Горячая вода при температуре более 50 °С может вызвать сильные ожоги вплоть до смертельного исхода. Не допускайте к управлению прибором детей, больных и пожилых людей.
 Все работы по техническому обслуживанию должен выполнять квалифицированный специалист.
 Для замены кабеля электропитания обратитесь к специалисту.
 Для обработки кожуха водонагревателя пользуйтесь мягкой тканью, смоченной в мыльном растворе.

Регулирование температуры (рис. 8)

Для пуска прибора нажмите кнопку **A**; в рабочем режиме кнопка горит ровным светом. Нажатием кнопок **C** и **D** задайте температуру воды в диапазоне от 40 °С (индикатор 1) до 80 °С (индикатор 5); соответствующий светодиодный индикатор начнет мигать.

В режиме нагрева воды индикатор **A** горит красным.

В процессе нагрева воды индикаторы последовательно загораются, показывая фактическую температуру воды (с индикатора 1 по индикатор, соответствующий заданной температуре).

Когда температура воды достигнет заданного значения, соответствующий индикатор загорится ровным светом. При отключении режима нагрева воды индикатор **A** загорится зеленым.

Если температура воды упадет ниже заданного значения (например, после слива воды), то режим обогрева включится автоматически. При этом соответствующий светодиодный индикатор вновь начинает мигать.

При первом пуске агрегата следует задать минимальное значение температуры (40 °С, индикатор 1).

При отключении прибора из-за перебоев в электропитании, а также при нажатии кнопки **A** настройки контроллера сохраняются.

Рекомендуемое значение заданной температуры: 60 °С (соответствует индикатору 3).

Такой режим эксплуатации прибора имеет следующие преимущества:

- замедляется образование накипи;
- снижаются тепловые потери;
- обеспечивается защита от бактерий.

Если водонагреватель подключен к источнику питания (даже если прибор выключен), защита от замораживания активирована.

Функция EXTRA POWER / ДОПОЛНИТЕЛЬНАЯ МОЩНОСТЬ (рис. 8)

В нормальном состоянии водонагреватель работает со стандартной мощностью, кнопка-индикатор **B** выключена. Функция EXTRA POWER заключается в активизации дополнительной мощности, чтобы ускорить процесс нагрева. Для активизации данной функции нажмите кнопку **B**, которая должна загореться желтым. Для возвращения в прежний режим нажмите кнопку **B** еще раз. Кнопка должна погаснуть.

Сброс настроек (рис. 8)

При возникновении неисправности (неисправность блока управления, неисправность датчика температуры, перегрев) индикатор **A** начнет мигать красным. Сброс аварийного сигнала осуществляется одновременным нажатием кнопок **C** и **D**.

Если причина неисправности устранена (индикатор **B** не мигает), то после сброса аварийного сигнала прибор возобновит работу в заданном режиме.

Если после сброса аварийного сигнала индикатор **A** продолжает мигать, то обратитесь в сервисный центр.

ВОЗМОЖНЫЕ НЕИСПРАВНОСТИ И СПОСОБЫ ИХ УСТРАНЕНИЯ**Из водоразборного крана течет холодная вода**

Выполните следующие проверки:

- убедитесь в наличии электропитания на клеммной колодке;
- убедитесь в исправности блока управления;
- убедитесь в исправности электронагревателя.

Из водоразборного крана течет слишком горячая вода

Отключите электропитание прибора и выполните следующие проверки:

- убедитесь в исправности блока управления;
- убедитесь в отсутствии накипи на нагревательном элементе.

Из водоразборного крана течет недостаточно горячая вода

Выполните следующие проверки:

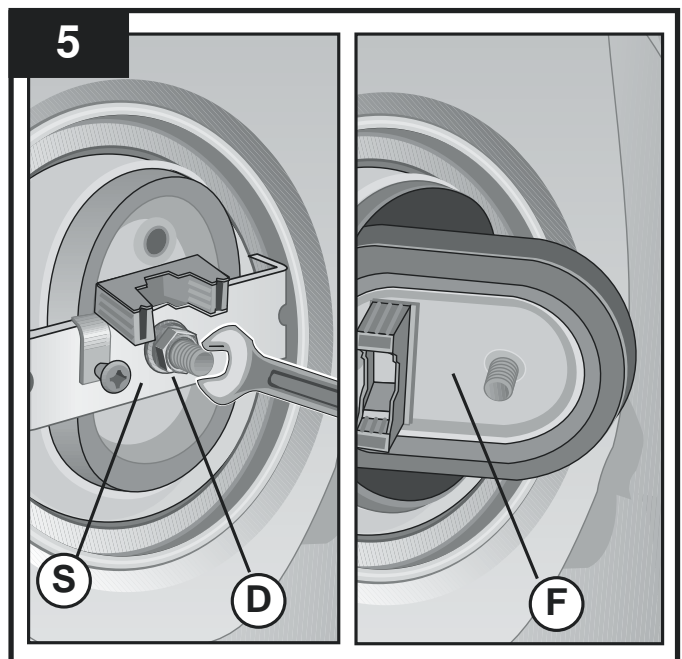
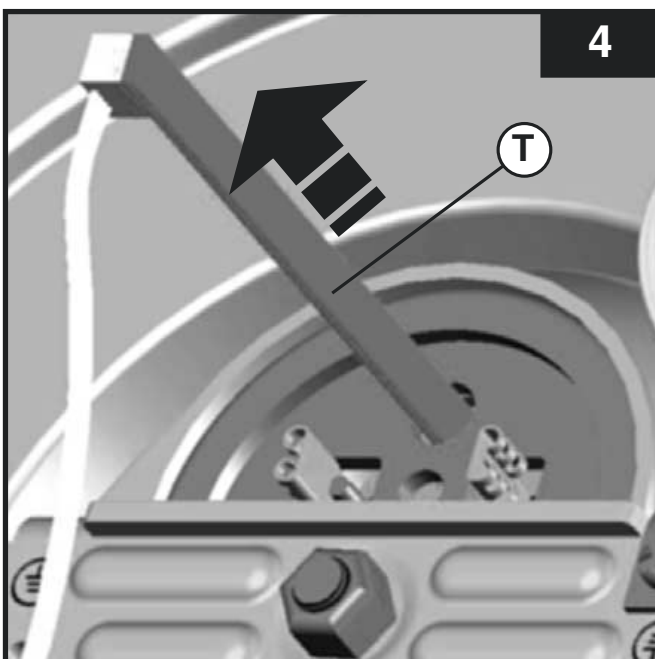
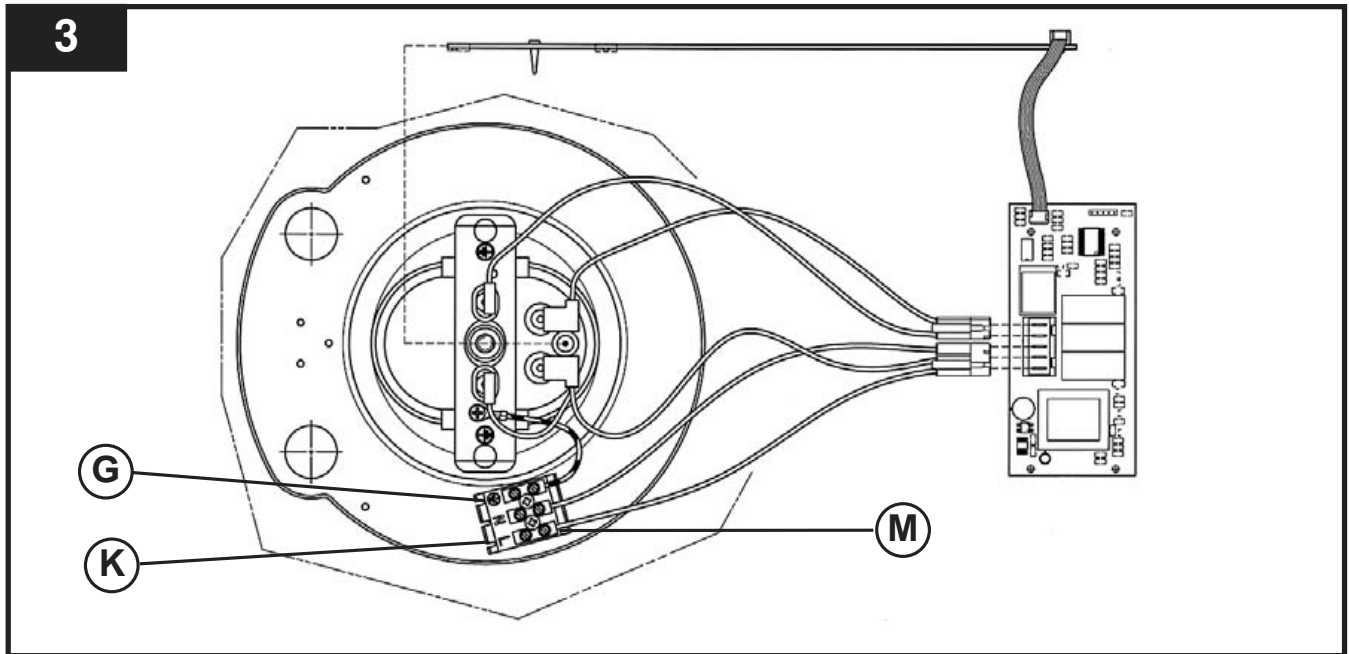
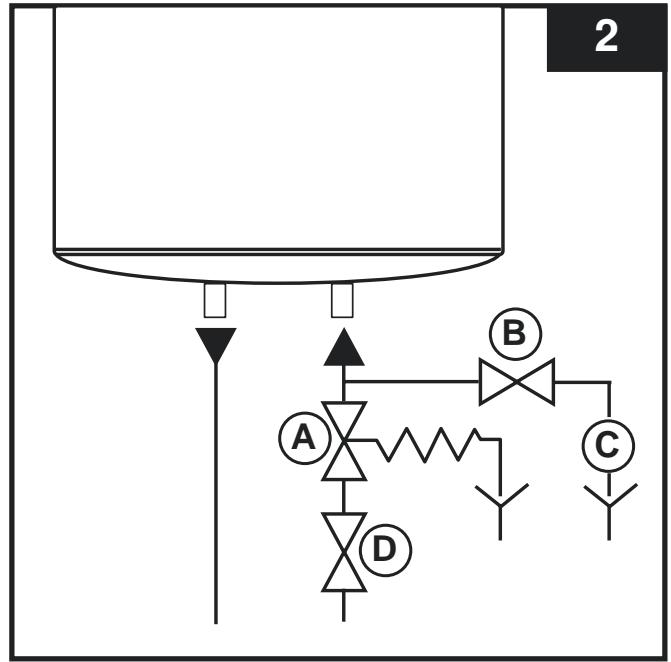
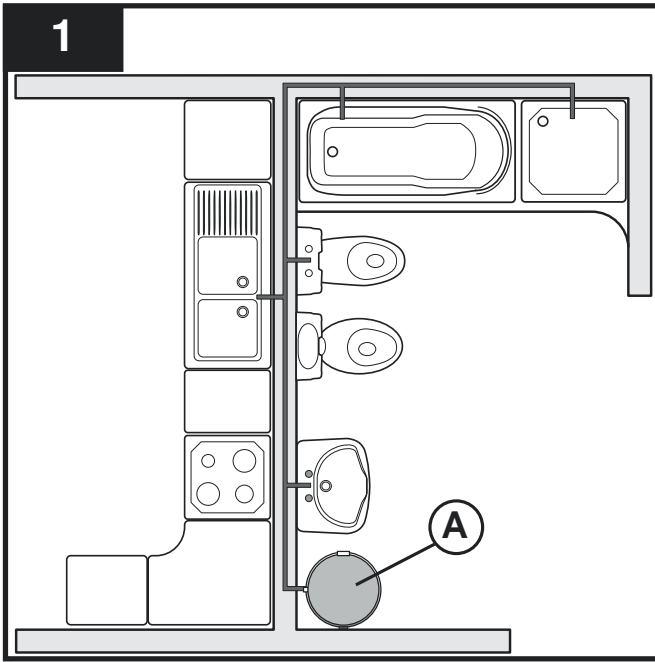
- проверьте давление воды в водопроводе;
- проверьте состояние трубопровода горячей воды;
- убедитесь в исправности электрических компонентов.

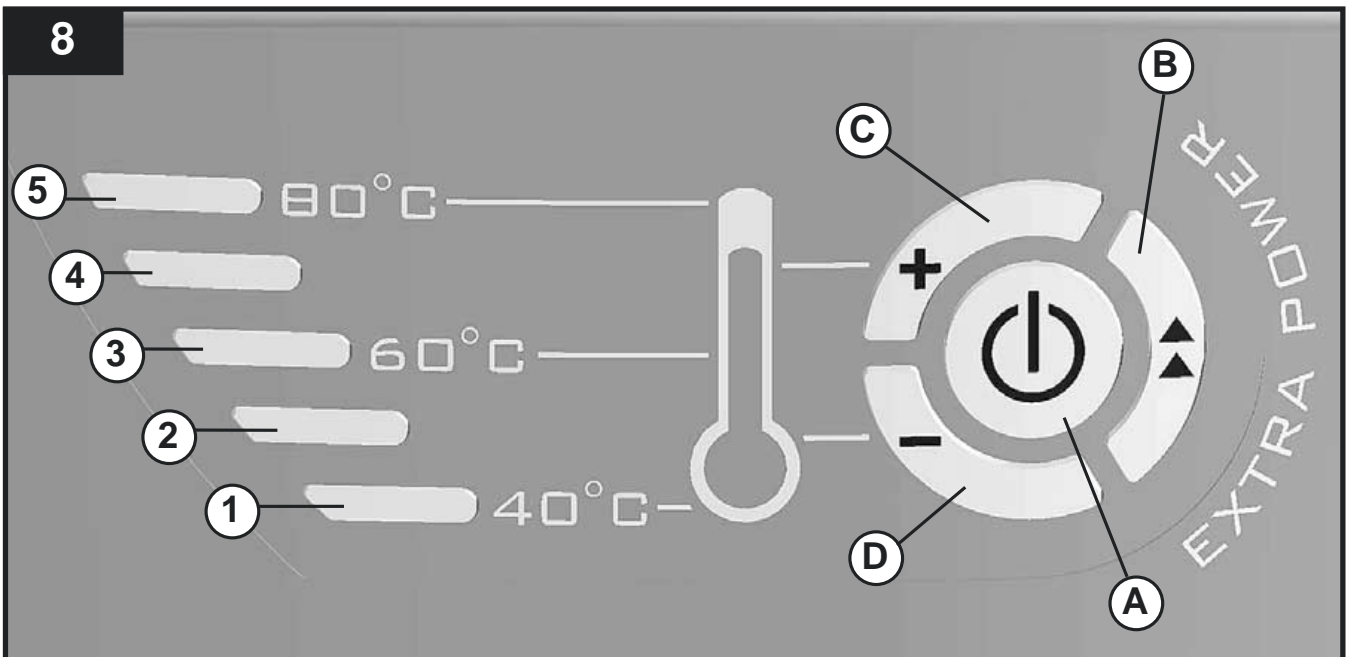
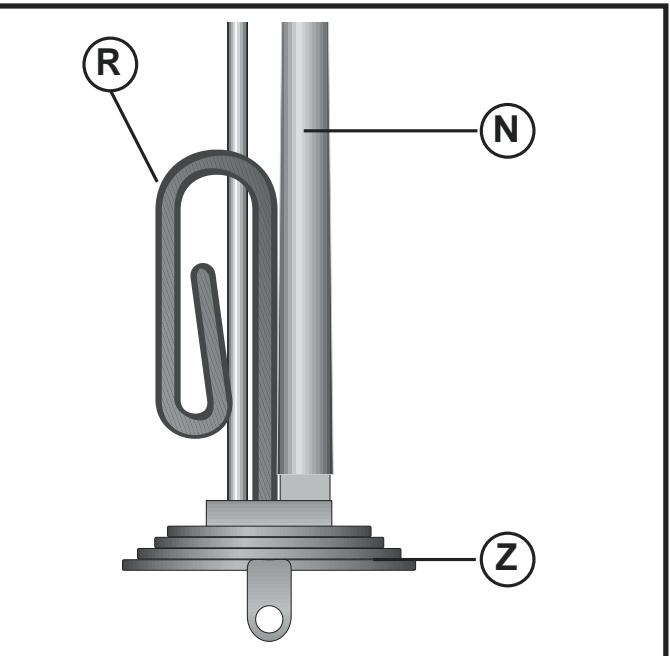
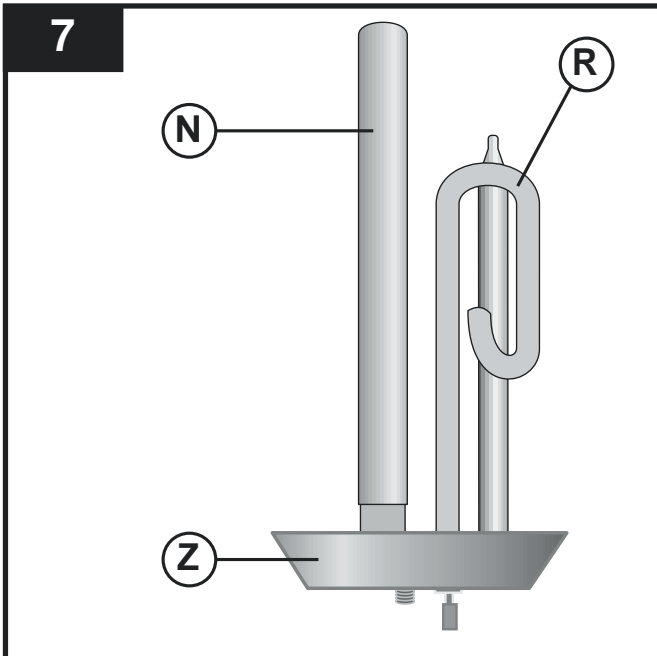
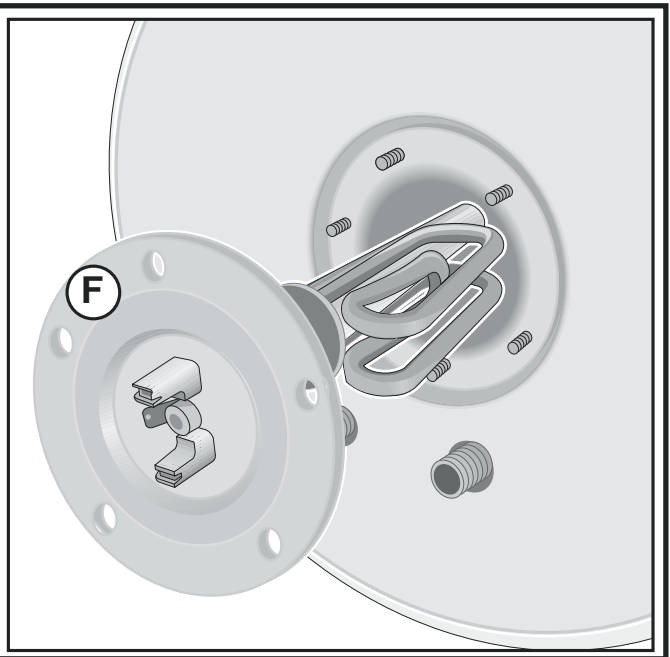
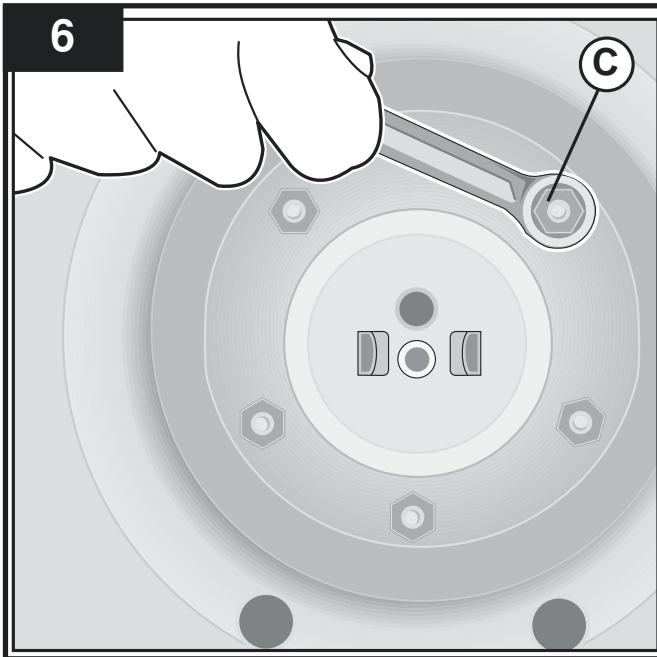
С предохранительного устройства капает вода

В режиме нагрева из сливного клапана может капать вода, что вполне нормально. Во избежание протечки установите в системе расширительный бак.

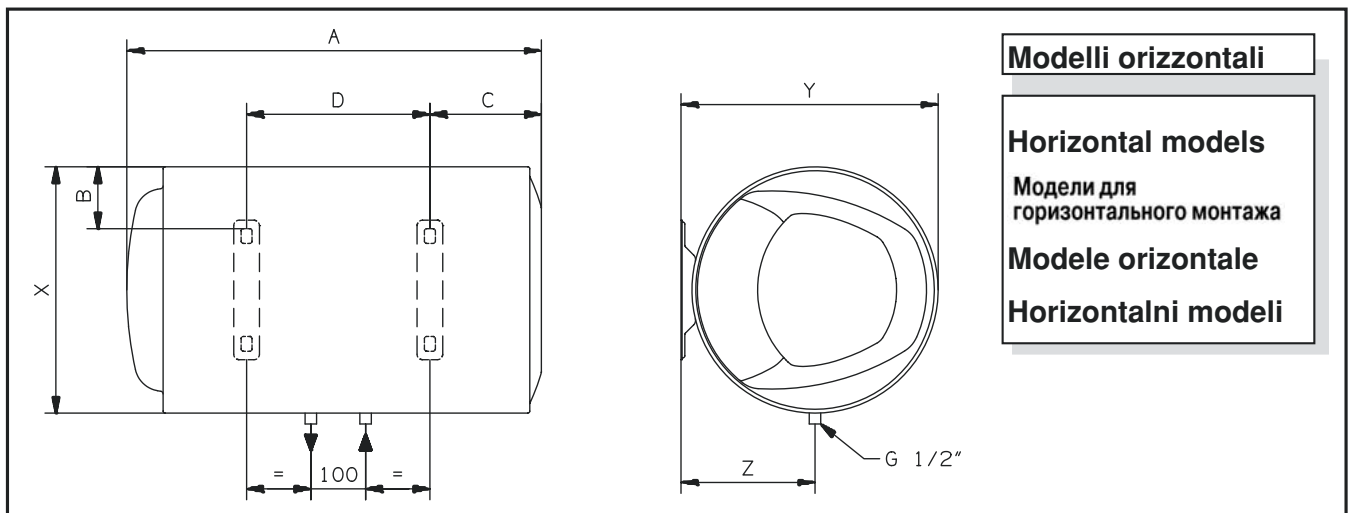
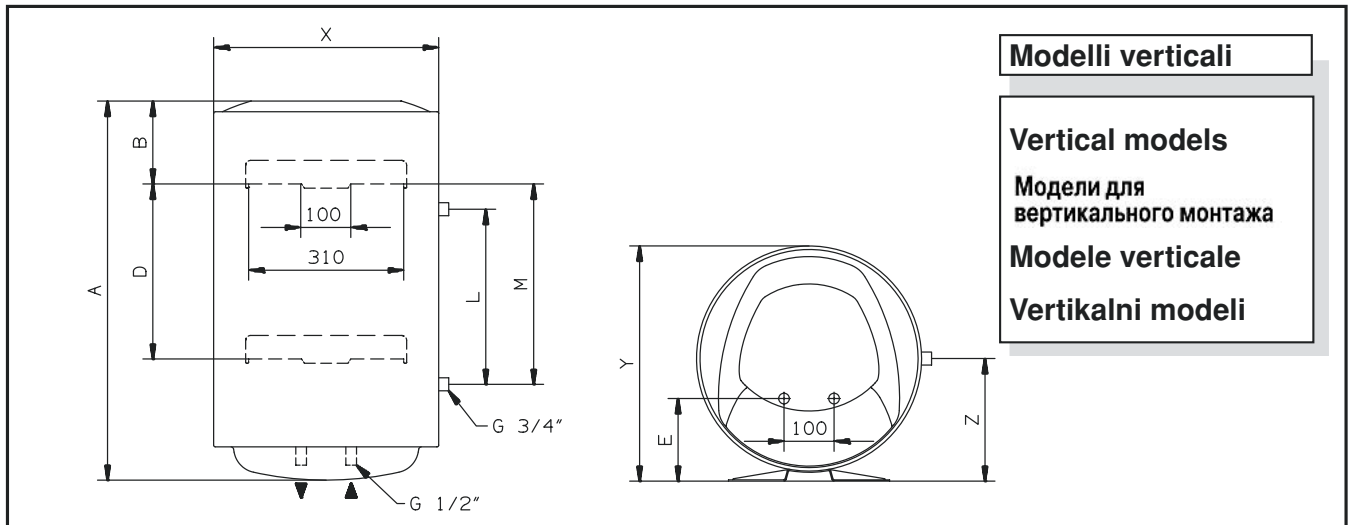
Если после отключения режима нагрева вода продолжает капать, то следует провести калибровку предохранительного устройства.

НЕ ПЫТАЙТЕСЬ РЕМОНТИРОВАТЬ ПРИБОР САМОСТОЯТЕЛЬНО. ТЕХНИЧЕСКОЕ ОБСЛУЖИВАНИЕ ВОДОНАГРЕВАТЕЛЯ ДОЛЖЕН ВЫПОЛНЯТЬ КВАЛИФИЦИРОВАННЫЙ СПЕЦИАЛИСТ.

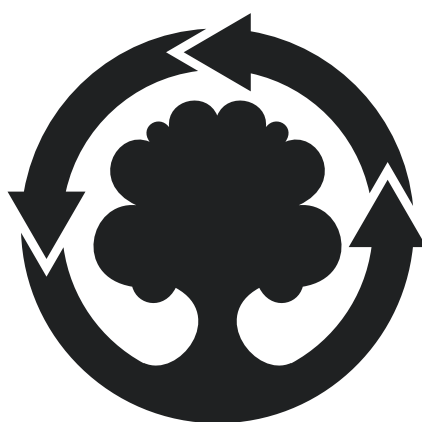




**SCHEMA INSTALLAZIONE - INSTALLATION SCHEME - Кондыру схемасы
CIHAZ BOYUTLARI - SCHEMA K INSTALACI**



	MOD.	A	B	C	D	E	L	M	X	Y	Z
Ø 353	30 V	588	145	-	-	96,5	-	-	353	373	-
	40V	719	145	-	-	96,5	-	-	353	373	-
	50 V	837	145	-	-	96,5	-	-	353	373	-
	65 V	981	145	-	-	96,5	-	-	353	373	-
	80 V	1178	145	-	-	96,5	-	-	353	373	-
	30 H	588	64,5	141	242	-	-	-	353	373	196,5
	40 H	719	64,5	141	373	-	-	-	353	373	196,5
	50 H	837	64,5	141	491	-	-	-	353	373	196,5
	65 H	981	64,5	141	635	-	-	-	353	373	196,5
80 H	1178	64,5	141	832	-	-	-	353	373	196,5	
Ø 450	50 V	553	163	-	-	165	-	-	450	470	-
	80 V	758	163	-	-	165	-	-	450	470	-
	100 V	913	166	-	-	165	-	-	450	470	-
	120 V	1108	166	-	-	165	-	-	450	470	-
	150 V	1338	164	-	944	165	-	-	450	470	-
	80 T	758	163	-	-	165	350	363	450	470	245
	100 T	913	166	-	-	165	350	515	450	470	245
	50 H	553	113	159	160	-	-	-	450	470	245
	80 H	758	113	174	335	-	-	-	450	470	245
	100 H	913	113	177	487	-	-	-	450	470	245
	120 H	1108	113	177	682	-	-	-	450	470	245
	150 H	1338	113	175	896	-	-	-	450	470	245



**MTS MAKES USE OF
RECYCLED PAPER**

42.0.01.00952.00 0407

Merloni TermoSanitari SpA

Viale Aristide Merloni, 45

60044 Fabriano (AN)

Tel. 0732.6011

Telefax. 0732.602331

Telex 560160

<http://www.mtsgroup.com>

MTS
GROUP