

# EUREKA

## ИНСТРУКЦИИ ПО УСТАНОВКЕ И ЭКСПЛУАТАЦИИ

*Уважаемый покупатель!*

*Производитель хочет, прежде всего, поблагодарить Вас за выбор, сделанный в пользу торговой марки Аристон, а также за то, что Вы сумели верно оценить его современные технические характеристики и оригинальный, приятный для глаза дизайн. В этом руководстве Вы найдете указания по установке водонагревателя “Эврика” (Eureka) и по его техническому обслуживанию. Помимо этого, производитель хотел бы дать Вам несколько полезных рекомендаций относительно повседневной эксплуатации водонагревателя для того, чтобы Вы смогли наиболее выгодным для себя образом использовать заложенные в него при проектировании надежность и технические нововведения.*

*Производитель надеется, что Вы уже успели оценить современное дизайнерское решение аппарата. В то же время производитель хотел бы напомнить Вам что, помимо эстетической стороны, водонагреватель “Эврика” обладает техническими возможностями, способными обеспечить Вам безопасную и удобную эксплуатацию аппарата.*

### EUREKA предлагает Вам

- 1- МАКСИМАЛЬНОЕ УДОБСТВО В ИСПОЛЬЗОВАНИИ благодаря смесителю с керамическими дисками.
- 2- МАКСИМАЛЬНУЮ БЕЗОПАСНОСТЬ В ЭКСПЛУАТАЦИИ благодаря полной водонепроницаемости (класс защиты от воды IPX5).
- 3- ЭКОЛОГИЧНОСТЬ, так как и сам водонагреватель, и его упаковка изготовлены из материалов, которые могут подвергаться вторичной переработке.
- 4- МАКСИМАЛЬНУЮ НАДЕЖНОСТЬ И ДОЛГОВЕЧНОСТЬ благодаря тому, что рабочий бак выполнен из специального пластика и благодаря высокому качеству материалов использованных при производстве водонагревателя.

Производитель рекомендует Вам очень внимательно ознакомиться с условиями гарантийного обслуживания.

### ОПИСАНИЕ ВОДОНАГРЕВАТЕЛЯ EUREKA (рис.1-2-3-4-5)

- 1) Индикаторная лампочка
- 2) Двухполюсный выключатель
- 3) Труба для входа холодной воды (входная труба)
- 4) Труба для выхода горячей воды (выходная труба)
- 5) Крышка
- 6) Рукоятка смесителя
- 7) Кронштейн
- 8) Выступ для фиксации водонагревателя в кронштейне
- 9) Гибкий шланг и душевая насадка
- 10) Держатель для душевой насадки
- 11) Электрический кабель
- 12) Насадка для разлива воды в кухонную раковину (в зависимости от модели вместо позиций 9 и 10)
- 13) Предохранительный клапан

### Технические характеристики

Емкость	л	13	13	13	13
Напряжение	В	127	230	230	230
Электрическая мощность	Вт	1000	1200	1500	2000
Давление воды	бар	0	0	0	0

### Общие правила безопасной эксплуатации

Установка водонагревателя производится силами покупателя. Производитель не несет ответственности за ущерб, нанесенный неверной установкой и пренебрежительным отношением к рекомендациям данного руководства.

В частности, необходимо следующее:

1. Подсоединение к электросети и системе водоснабжения должны быть выполнены в соответствии с инструкциями, изложенными в данном руководстве.
2. При установке, техническом обслуживании и ремонте водонагревателя должны использоваться только оригинальные запасные части, поставляемые производителем

## Расположение водонагревателя ARISTON EUREKA

EUREKA может быть установлена как в помещении, так и на открытом воздухе. Технические нормы и правила техники безопасности, принятые в месте проживания владельца водонагревателя, определяют основные требования к правильности установки подобного электрооборудования.

производителем.

Водонагреватель EUREKA имеет степень защиты от попадания жидкостей IP X5, что позволяет устанавливать водонагреватель где угодно, имея, однако, в виду следующее:

- a) он не закрепляется непосредственно в ванне или в сборной душевой кабине;
- b) он включается посредством электрического кабеля в сетевую розетку, имеющую защиту в виде двухполюсного автоматического дифференциального выключателя и размещенную на стене не ниже 1,2 м по вертикали от водонагревателя.

## ИНСТРУКЦИИ ПО УСТАНОВКЕ

### 1- крепление к стене (рис. 2)

- a) закрепить винтами на стене кронштейн (7). Обратите внимание: кронштейн должен быть установлен так, как показано на рис.2.
- b) вставить выступ для фиксации водонагревателя, находящийся на задней стороне водонагревателя (8), в направляющие кронштейна (7).
- c) потянуть водонагреватель вниз до упора.

### 2- подсоединение к системе водоснабжения (рис. 3)

*Предупреждение для покупателя: в целях обеспечения максимальной безопасности при эксплуатации водонагревателя он имеет открытый слив (система соединения "с открытым выходом"). По этой причине производителем были разработаны специальные краны (вентили), гибкий шланг, душевая насадка и специальный предохранительный клапан.*

*К выходной трубе, которая должна обеспечивать разбор горячей воды, а также свободный слив излишков воды, образующихся при расширении в результате нагрева, нельзя подсоединять никаких иных приспособлений, кроме входящих в комплект поставки водонагревателя и описанных в данной инструкции.*

- a) Убрать возможные загрязнения в водопроводных трубах, некоторое время сливая воду.
- b) Перекрыть основной кран системы водоснабжения помещения.
- c) Подсоединить подводящую трубу к входной трубе водонагревателя (3) посредством гибкой подводки (в комплектацию не входит). На подводящую трубку накручен переходник (А) на 1/2" с уменьшенным входным отверстием. Если давление воды на выходе водонагревателя будет недостаточным, то поменяйте его на такой же, но с большим диаметром входного отверстия (входит в комплект поставки).
- d) В том случае, если давление в водопроводе превышает 5 бар, необходима установка редуктора давления на подающей трубе системы водоснабжения.
- e) Подсоединить предохранительный клапан (13) к выходной трубе (4) водонагревателя (см. рис. 1).
- f) Подсоединить гибкий шланг с душевой насадкой (9) или кухонный излив (12) к предохранительному клапану (13), подсоединенному к выходной трубе водонагревателя (4).
- g) Закрепить держатель для трубки душа (10) на стене в желаемом положении (для моделей, в комплектацию которых он входит).
- h) Открыть основной кран в системе водоснабжения помещения.
- i) Перевести рукоятку смесителя (6, рис.1) в положение "горячая вода" и открыть воду, потянув на себя ручку смесителя.
- j) Подождать, пока из душа или кухонного излива не потечет вода.
- k) Закрыть воду, нажав от себя ручку смесителя.

### 3- Подсоединение к электрической сети (рис.1)

- a) Проверить, соответствует ли напряжение в сети Вашего дома значению рабочего напряжения, указанному на фирменной табличке водонагревателя.
- b) Включить аппарат в сеть, подсоединив электрический кабель (11).

## ИНСТРУКЦИИ ПО ИСПОЛЬЗОВАНИЮ ВОДОНАГРЕВАТЕЛЯ EUREKA(рис.1)

### 1- Включение нагревателя и нагрев воды.

- a) Нажать кнопку двухполюсного выключателя (2).
- b) Убедиться в том, что кнопка выключателя(2) нажата. Если в вашей модели в кнопке включения есть лампочка, то она должна загореться.
- c) Убедиться в том, что загорелась контрольная индикаторная лампочка (1). Включение контрольной индикаторной лампочки (1) означает, что электрический нагревательный элемент начал подогреть воду.
- d) При достижении заранее заданной температуры (то есть, когда вся находящаяся в рабочем баке вода прогреется до этого значения), термостат автоматически отключит нагревательный элемент и контрольную индикаторную лампочку (1).

е) Для отключения водонагревателя от сети нужно нажать кнопку выключателя (2). Если в вашей модели в кнопке включения есть лампочка, то она должна погаснуть.

*Замечание: в целях обеспечения максимальной безопасности при эксплуатации водонагреватель имеет свободный сток (система соединения "с открытым выходом"). По этой причине в процессе нагрева из душевой насадки или кухонного излива капает вода.*

## **2- Как пользоваться душем (рис.1)**

а) Несмотря на жесткие нормы безопасности, согласно которым разработан и выпущен на заводе водонагреватель EUREKA, производитель рекомендует перед тем как открыть душ, отключить нагрев воды, нажав кнопку двухполюсного выключателя (2).

б) Установить рукоятку смесителя (6) в желаемое положение

с) Приподнять рукоятку смесителя (6).

*Замечание: в процессе нагрева воды и ее использования рабочий бак заметно увеличивается. Это совершенно нормально при работе водонагревателя и связано с эластичностью материалов, использованных при изготовлении корпуса аппарата на заводе.*

При прекращении эксплуатации водонагревателя на длительное время рекомендуется полностью слить воду из бака водонагревателя. Для полного слива воды из бака водонагревателя нужно открутить ключом заглушку, расположенную в верхней части смесителя. При повторении этой процедуры несколько раз, необходимо для уплотнения использовать уплотнительные материалы типа ленты ФУМ.

## **ТЕХНИЧЕСКОЕ ОБСЛУЖИВАНИЕ (рис. 1-3)**

(должно производиться только квалифицированными мастерами)

### **Внимание: прежде чем приступать к выполнению любых операций по техническому обслуживанию.**

а) отсоединить водонагреватель от электрической сети, вынув вилку из розетки

б) отсоединить нагреватель от системы водоснабжения

с) перевести рукоятку смесителя (6) в положение "горячая вода"

д) частично опустошить рабочий бак водонагревателя, слив воду через входную трубу аппарата (3).

Во избежание слива воды из водонагревателя при исчезновении воды в сети холодного водоснабжения, в водонагревателе используется входная трубка оригинальной формы, которая не позволяет упасть уровню воды в водонагревателе ниже уровня нагревательного элемента и тем самым предотвращает выход нагревательного элемента из строя.

Поставляемый в комплекте предохранительный клапан, служит для защиты бака водонагревателя от разрушения при засорении отверстий душевой насадки или при неправильной установке (например, ошибочная установка запорного крана на выходной трубе водонагревателя).

**Для того, чтобы получить доступ к элементам электрической схемы (электрический нагревательный элемент, термостат и контрольная индикаторная лампочка, см. рис.4).**

а) снять крышку рукоятки смесителя (А)

б) открутить винт (В)

с) извлечь рукоятку смесителя (С)

д) снять зажимное кольцо (D)

е) снять прокладку (Е)

ф) отвинтить предохранительный клапан (13)

г) отвернув накидные гайки(Ф), снять крышку(Г)

### **Замена электрического кабеля:**

-отсоединить электрические клеммы фазы, нуля и заземления.

-вынуть электрический кабель через отверстие в задней панели аппарата.

Собирая водонагреватель после техобслуживания вновь, проделать вышеописанные операции в обратном порядке, обращая особое внимание на то, чтобы не перепутать фазный и нулевой провод с проводом заземления (желто-зеленым).

**Для того, чтобы получить доступ к нагревательному элементу, прикрепленному к фланцу (см. рис. 4)**

а) отсоединить клеммы N/O

б) отсоединить контактный вывод заземления Р

д) отвинтить гайку Н и снять фланцевую группу L (при этом выльется оставшееся количество воды: 5-6 литров).

*Будьте внимательны: при сборке водонагревателя заново необходимо контролировать правильность расположения всех элементов в соответствии с исходным, указанным на рис. 4.*

Для обеспечения эффективной работы водонагревателя желательно каждые два года эксплуатации очищать поверхность нагревательного элемента S от накипи. Накипь можно осторожно соскрести, стараясь при этом не повредить покрытие нагревательного элемента.

Помимо этого, следует проводить очистку сетки душевой насадки (9, рис.3) или трубки излива (12, рис.1) всякий раз, как становится заметным наличие отложений накипи, препятствующих свободному стоку воды и создающих опасные перепады давления воды в рабочем баке.

При ненормальном перегреве воды специальный однополюсный термopедохранитель системы безопасности разрывает электрическую цепь. В этом случае необходимо обратиться за помощью в сервисный центр.

## **РЕГУЛИРОВАНИЕ РАБОЧЕЙ ТЕМПЕРАТУРЫ**

Термостат заранее отрегулирован в максимальном положении. Для понижения температуры нагрева следует осторожно повернуть по часовой стрелке винт R термостата, рис.4. На самом термостате нанесены обозначения регулировки с помощью знаков “+” и “-”.

## **НЕПОЛАДКИ И НЕИСПРАВНОСТИ**

### **-Из душевой насадки не льется вода**

- a) проверить, соответствует ли подсоединение к системе водоснабжения описанному в соответствующем разделе настоящего руководства
- b) убедиться в том, что образующиеся отложения накипи не препятствуют проходу воды через сетку душевой насадки или трубку излива
- c) позвонить в сервисный центр

### **-Вода не нагревается**

- a) проверить, проведено ли подсоединение к электросети согласно инструкциям, приведенным в настоящем руководстве
- b) проверить, не является ли причиной этой неполадки неисправность в электрической сети дома
- c) позвонить в сервисный центр

### **-Рабочий бак расширяется при нагреве воды**

Это не является неполадкой, так как это расширение связано с пластичностью материалов, использованных при изготовлении корпуса водонагревателя на заводе.

### **-В процессе нагрева из душа капает вода**

Это не является неполадкой, так как этот водонагреватель имеет свободный сток и не относится к аппаратам, работающим под давлением, отсюда и появление капель воды. Не следует закрывать чем-либо сетку душа или крутить рукоятку смесителя.

### **-Контрольная индикаторная лампочка не загорается, хотя из водонагревателя поступает горячая вода.**

Контрольная индикаторная лампочка перегорела, ее следует заменить.

### **-Из трубки душа продолжает литься вода, хотя рукоятка смесителя закрыта.**

То, что после перекрытия смесителя из душа выливается небольшая струйка воды, означает, что в рабочем баке происходит уравнивание давлений в разных частях.

**Данное электрооборудование соответствует требованиям следующих нормативов:**

**-СЕЕ 82/499 относительно подавления помех радиоприему**

**-СЕЕ 73/23 относительно оборудования под пониженным давлением, с поправками, декларированными общим нормативом СЕЕ 93/68.**

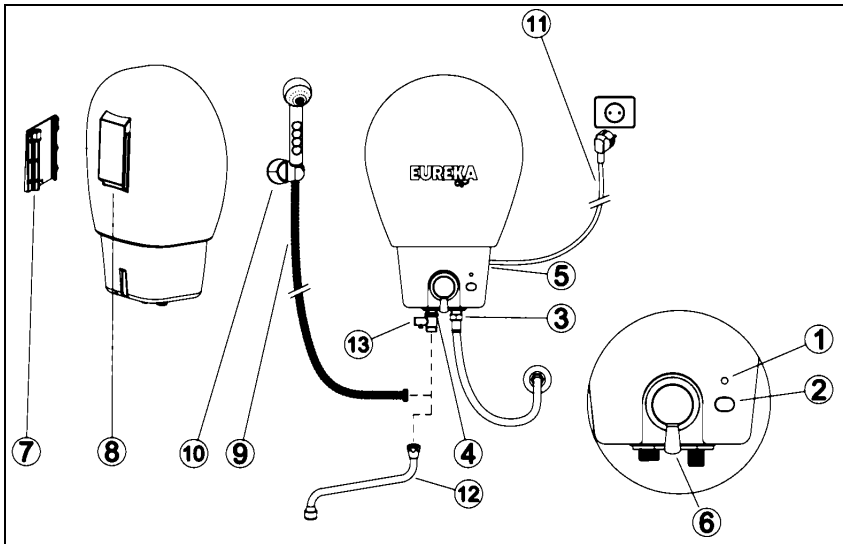


Рис.1

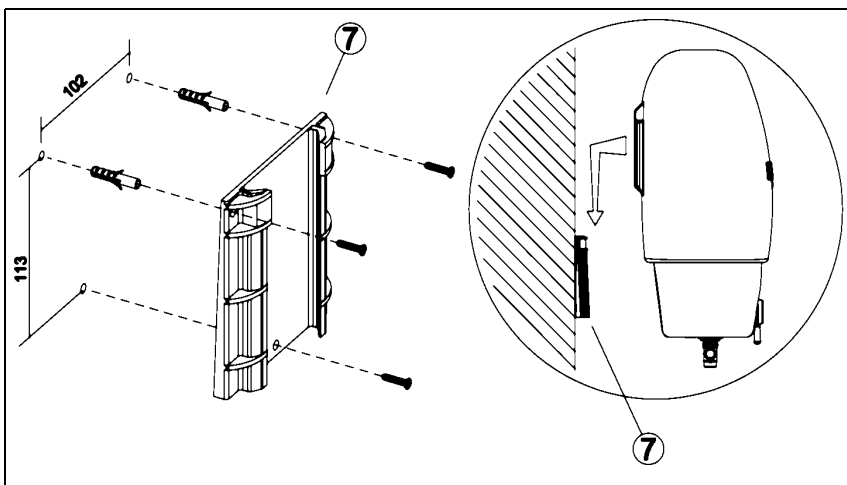


Рис.2

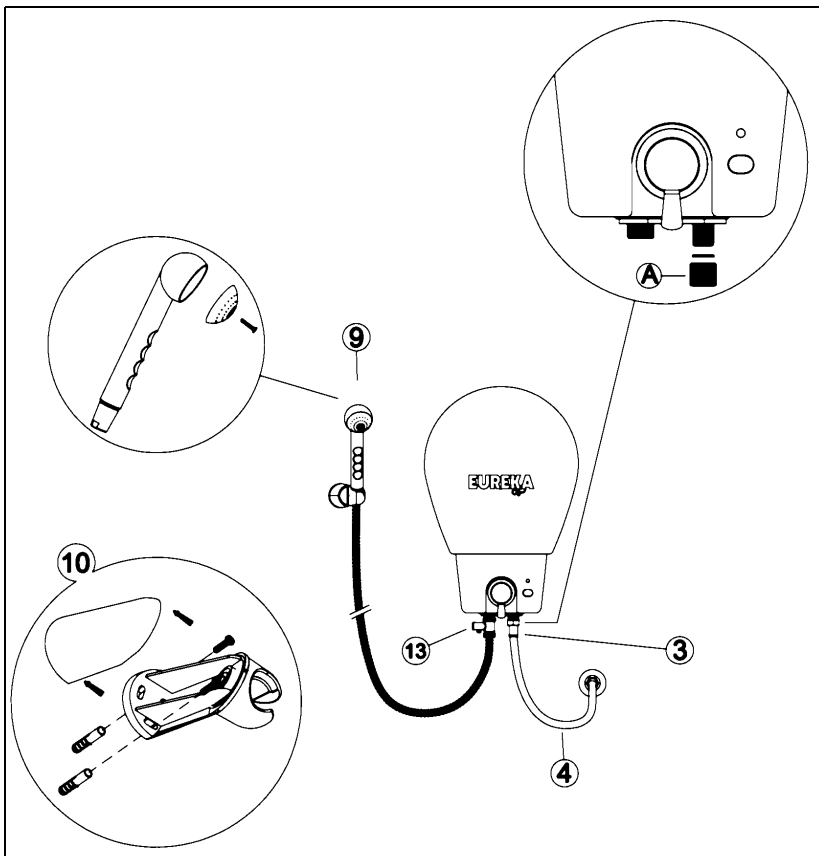


Рис.3

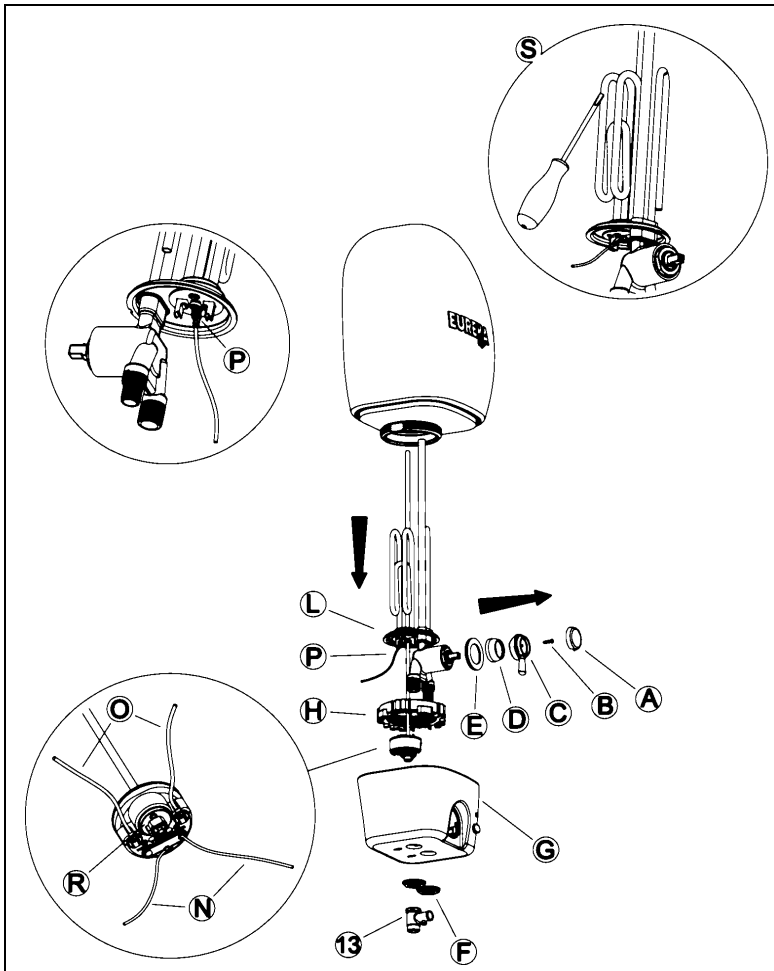


Рис.4

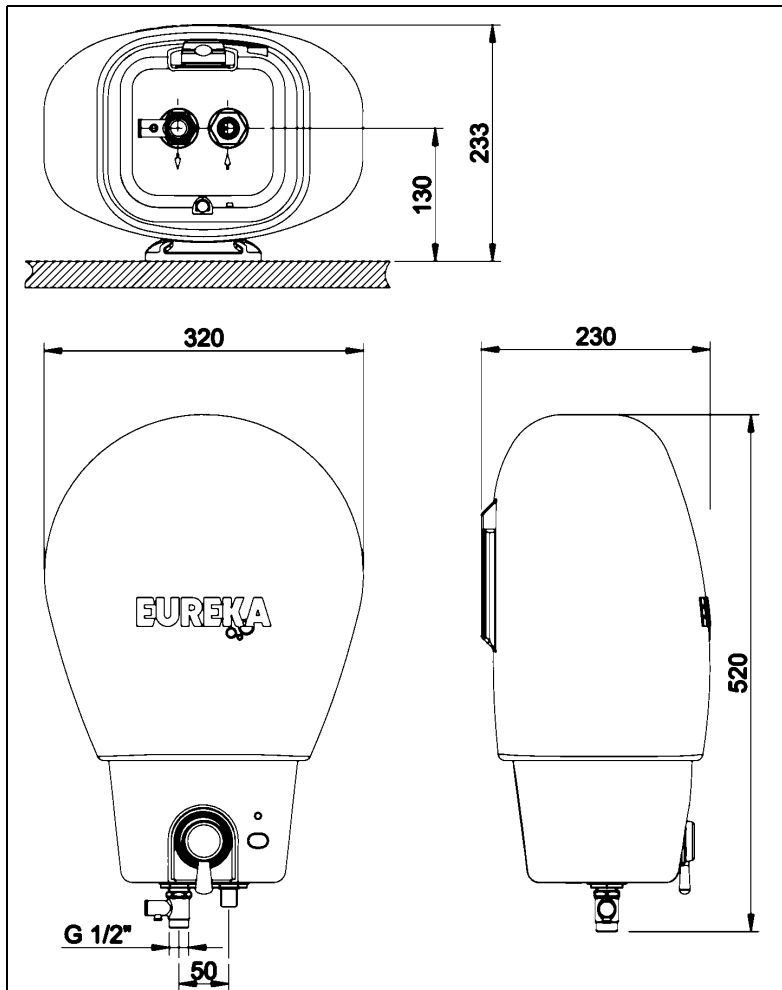


Рис.5