



**АКВАТЕК**  
ВСЕ ДЛЯ ВОДЫ



# ИНСТРУКЦИЯ

по монтажу, эксплуатации  
и техническому обслуживанию  
СИСТЕМЫ ОБРАТНОГО ОСМОСА

## СОДЕРЖАНИЕ

1.	Назначение	1
2.	Составные элементы системы	1
3.	Технические характеристики	3
4.	Требования к воде, подаваемой на систему RO	3
5.	Монтаж системы обратного осмоса	4
5.1.	Общие положения	4
5.2.	Подключение к линии холодной воды	4
5.3.	Установка крана чистой воды	5
5.4.	Установка шарового клапана бака	6
5.5.	Установка дренажного хомута	6
5.6.	Подсоединение гибких трубок	6
5.7.	Отсоединение гибких трубок	7
6.	Запуск системы	7
7.	Процедура замены сменных элементов	8
8.	Сроки замены сменных элементов	9
9.	Устранение неисправностей	9
10.	Контрольно-информационный дисплей	10
11.	Схема подключения системы RO	11
12.	Схема подключения системы RO с минерализатором	12
13.	Схема подключения системы RO с насосом – повысителем	13
14.	Гарантийные обязательства	14

### ОСТАВЛЯЕМ ЗА СОБОЙ ПРАВО НА ИЗМЕНЕНИЯ!

Вследствие постоянного технического совершенствования возможны незначительные изменения в рисунках, функциональных решениях и технических параметрах

Обратный осмос является наиболее эффективным процессом для получения кристально чистой питьевой воды.

Метод обратного осмоса заключается в фильтрации растворов под давлением через специальные полупроницаемые мембраны, пропускающие молекулы растворителя (воды) и полностью или частично задерживающие молекулы либо ионы растворенных веществ. В основе метода лежит явление осмоса – самопроизвольного перехода воды через полупроницаемую перегородку в раствор. Давление, при котором наступает равновесие, называется осмотическим. Если со стороны раствора приложить давления, повышающее осмотическое, то перенос растворителя будет осуществляться в обратном направлении.

Мембрана задерживает 95-98% растворенных в воде органических и неорганических загрязнений, тяжелых металлов величиной более 0,001 мкм.

## 1. НАЗНАЧЕНИЕ

Система обратного осмоса (в дальнейшем система RO) предназначена для фильтрации небольших потоков воды для бытовых нужд – приготовление пищи, питья.

## 2. СОСТАВНЫЕ ЭЛЕМЕНТЫ СИСТЕМЫ

В комплект поставки системы обратного осмоса входит:

- блок фильтрации – поз.1, рис.1
- кран питьевой воды – поз.2, рис.1
- комплект картриджей для префильтрации – поз.3, рис.1
- мембрана – поз.4, рис.1
- угольный постфильтр/минерализатор – поз.5, рис.1
- накопительный бак очищенной воды – поз.6, рис.1
- кран подачи воды – поз.7, рис.1
- тройник – поз.8, рис.1
- дренажный хомут – поз.9, рис.1
- шаровой клапан бака – поз.10, рис.1
- соединительные трубки – поз.11, рис.1
- ключ для откручивания корпусов префильтров – поз.12, рис.1
- распределитель потока (отсечной клапан) – поз.13, рис.1
- насос-повыситель – поз.14, рис.1 (только для RO-5.2PW)
- контрольно-информационный дисплей – поз.15, рис.1 (только для RO-5.2PW)

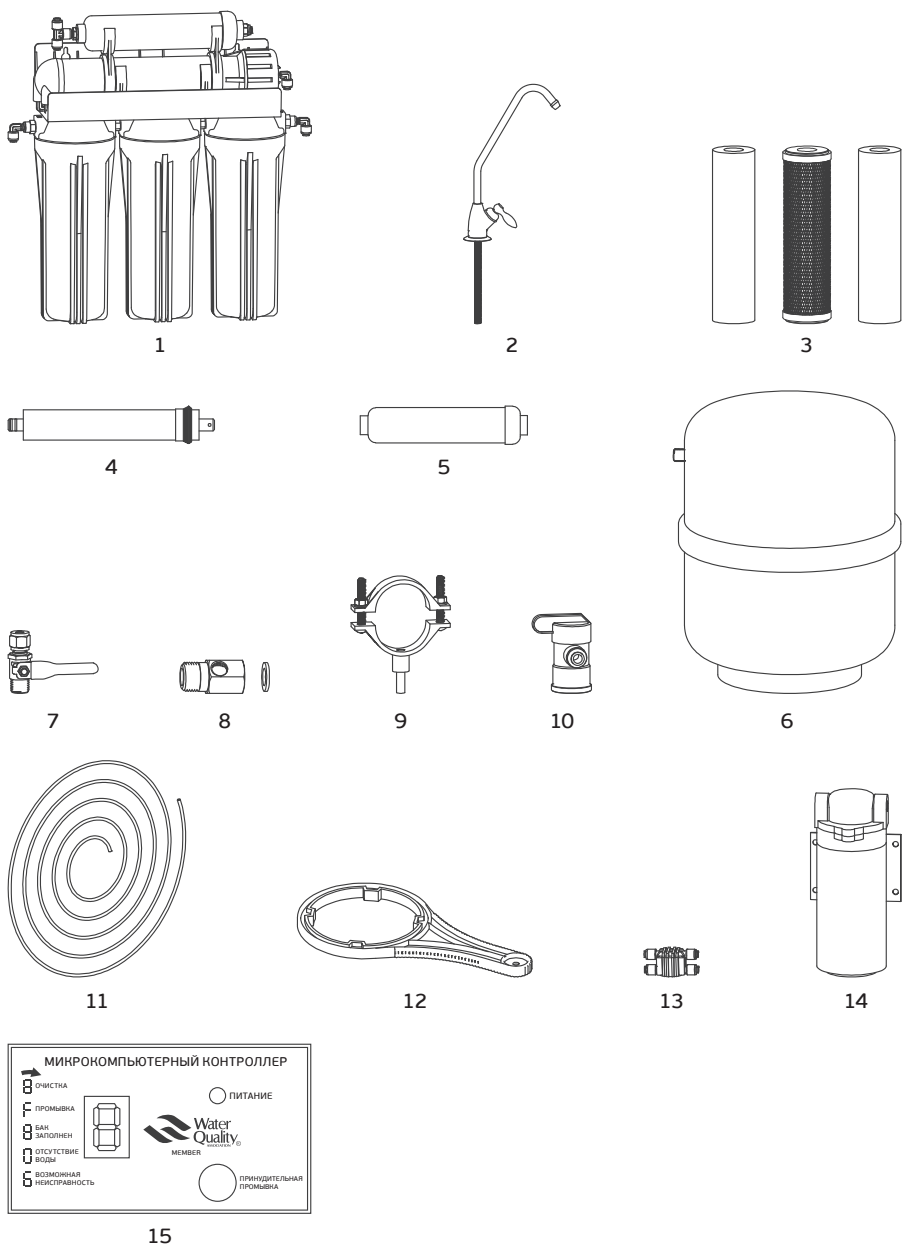


Рис. 1

### 3. ТЕХНИЧЕСКИЕ ХАРАКТЕРИСТИКИ

Таблица 1

Модель	RO-4.2	RO-5.2	RO-5.2M	RO-5.2PW
Кол-во ступеней очистки	4	5	5	5
Мембрана	50 GPD	75 GPD	75 GPD	100 GPD
Производительность	140-180 л*	190-250 л*	190-250 л*	250-330 л*
Давление воды на входе	2,8-6,0 бар	2,8-6,0 бар	2,8-6,0 бар	2,8-6,0 бар
Температура воды на входе	2-45 °С	2-45 °С	2-45 °С	2-45 °С
Механическая префильтрация 1-я ступень	вспененный полипропилен, степень фильтрации 20 мкм	вспененный полипропилен, степень фильтрации 20 мкм	вспененный полипропилен, степень фильтрации 20 мкм	вспененный полипропилен, степень фильтрации 20 мкм
Угольный префильтр - 2-я ступень	уголь прессованный, степень фильтрации 5 мкм	уголь гранулированный	уголь гранулированный	уголь гранулированный
Механическая префильтрация - 3-я ступень		уголь прессованный, степень фильтрации 5 мкм	уголь прессованный, степень фильтрации 5 мкм	уголь прессованный, степень фильтрации 5 мкм
Постфильтр	угольный	угольный	угольный	угольный
Дополнительно			минерализатор	насос-повыситель
Резервуар	объем 12 л	объем 12 л	объем 12 л	объем 12 л

\* - номинальная при температуре воды 25 °С, давлении 4,2 бара, солесодержании 500 мг/л.

### 4. ТРЕБОВАНИЯ К ВОДЕ, ПОДАВАЕМОЙ НА СИСТЕМУ RO

Железо, мг/л - <0,3

Жесткость, ммоль/л - <7

Мутность, мг/л - <1,5

Марганец, мг/л - <0,1

Перманганатная окисляемость, мг О/л - <5

pH - 3-11

Минерализация, мг/л - <1000

Хлориды, сульфаты, мг/л - <900

Хлор (свободный), мг/л - <0,5

Общее микробное число, ед./мл - <50

Coli-индекс - отсутствие

## 5. МОНТАЖ СИСТЕМЫ ОБРАТНОГО ОСМОСА

### 5.1. Общие положения

**Важно!** Все необходимые работы с водопроводом должны выполняться квалифицированным специалистом.

1. Убедиться, что давление в системе водоснабжения соответствует требованиям (раздел 3 настоящей Инструкции). Если давление ниже 2,8 бар, следует использовать насос-повыситель. Если давление выше 6,0 бар – необходимо установить в систему водоснабжения клапан понижения давления.
2. Проверить воду, которую будете очищать, на соответствие пунктам “Требования к воде, подаваемой в систему RO” – раздел 4 настоящей Инструкции.
3. Рекомендуется применять систему RO только с водой, безопасной в микробиологическом отношении.
4. При первом запуске системы RO, а также при перестановке в место с другим качеством исходной воды и после замены мембраны и/или сменных элементов до окончания процедур наладки и промывки не рекомендуется использовать очищенную воду для питьевых нужд.
5. В случае обнаружения подтекания воды или других неисправностей следует прекратить подачу воды в систему RO и вызвать специалиста для восстановления нормальной работы.



**Внимание!**

При возможности падения температуры в помещении, где установлена система RO, ниже 0 °С, необходимо обеспечить защиту от воздействия низких температур.



**Внимание!**

Регулярно проверяйте систему на предмет протечек.

### 5.2. Подключение к линии холодной воды

Система подключается к водопроводу через клапан подачи воды.

1. Перекрыть вентиль подачи холодной воды в смеситель.
2. Открыть кран холодной воды в смесителе, чтобы сбросить давление.
3. Собрать узел подачи воды, для этого соединить кран подачи воды с тройником. Использовать ФУМ -ленту. Рис.2
4. Врезать узел подачи воды в магистраль, для этого:

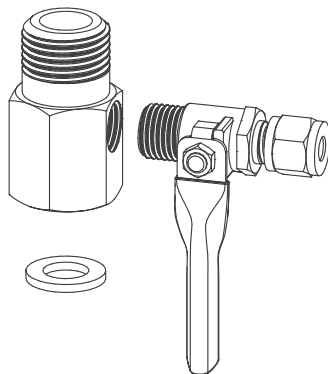


Рис. 2

- ослабить накидную гайку и отсоединить гибкую подводку от крана;
- установить узел в сборе в разрыв гибкой подводки смесителя. Рис.3;
- заменить на новую, втулку на конце гибкой подводящей трубки, при необходимости заменить прокладку накидной гайки;
- вставить гибкую подводящую трубку (красного цвета) в переходник и затянуть накидную гайку.

### 5.3. Установка крана чистой воды

1. Высверлить отверстие диаметром 12 мм на горизонтальной поверхности мойки. Если на поверхности мойки нет места для установки крана, то его можно смонтировать на поверхности стола.



#### **Внимание!**

*При выборе места для сверления отверстия следует руководствоваться эстетическими соображениями, предварительно убедившись, что:*

- длины трубки хватит для подключения крана чистой воды к блоку фильтрации;
- с нижней стороны столешницы или мойки ничто не будет мешать подключению трубки к крану чистой воды.

2. На резьбовую стержень крана (поз.1, рис.4) одеть металлическую декоративную накладку (поз.2, рис.4), затем уплотнительное кольцо (поз.3, рис.4).

3. Установить кран в предварительно высверленное отверстие.

4. С нижней стороны мойки/стола одеть на стержень резиновую шайбу (поз.4, рис.4), пластиковую шайбу (поз.5, рис.4) и дожать гайкой (поз.7, рис.4) через стопорное кольцо (поз.6, рис.4).

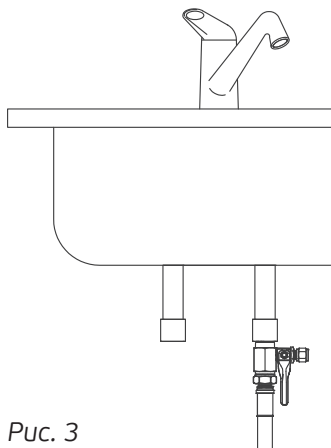


Рис. 3



Рис. 4

5. Установить шланг, соединяющий кран с системой RO:

- одеть на шланг (поз.11, рис.4) металлическую гайку (поз.10, рис.4) и пластмассовое обжимное кольцо (поз.9, рис.4), вставить в шланг пластиковую втулку (поз. 8, рис.4);
- вставить шланг (до упора) в стержень крана и дожать его (вручную) гайкой, предварительно одетой на шланг.

#### 5.4. Установка шарового клапана бака

1. Обернуть резьбу на вершине бака 2-3 раза ФУМ-лентой.
2. Присоединить шаровой клапан бака к вершине бака. Рис.5
3. Присоединить трубку (желтого цвета) от осмоса к баку.

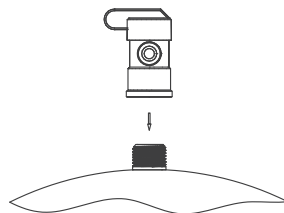


Рис. 5

#### 5.5. Установка дренажного хомута

1. Дренажный хомут подходит к сливным сифонам моек Dn 40.
2. Место установки – на вертикальной части трубы до первого изгиба сифона. Рис.6
3. Просверлить отверстие диаметром 6,5 мм, надеть хомут и закрутить болты. Скобы дренажного хомута расположить таким образом, чтобы просверленное в сифоне отверстие совпадало с отверстием дренажного хомута и выступающей части трубки. Болты затягивать равномерно, чтобы 2 части хомута были параллельными. Рис.7.

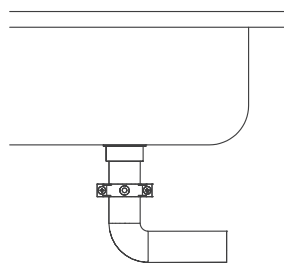


Рис. 6

#### 5.6. Подсоединение гибких трубок



#### **Внимание!**

*Прежде чем резать трубку, убедитесь, что правильно определили длину.*

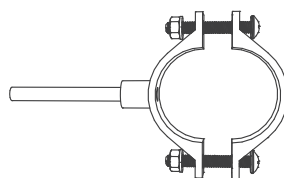


Рис. 7

1. Отрезать трубку под прямым углом.
2. Вставить ее в коннектор до упора. Для герметизации соединения приложить дополнительное усилие. При этом трубка утопится еще примерно на 3 мм и будет плотно обжата резиновым кольцом коннектора. ТРУБКА ЗАКРЕПЛЕНА
3. Потянуть трубки для проверки соединения.
4. Для предотвращения случайного разъединения зафиксировать кольцо синей скобой.



## 5.7. Отсоединение гибких трубок

1. Убедиться в отсутствии давления в трубке.
2. Снять синюю скобу, предотвращающую случайное разъединение.
3. Нажать на кольцо у основания.
4. Вынуть трубку, удерживая кольцо нажатым.

### **Внимание!**

**Необходимо проводить проверку плотности соединения перед монтажом фильтров. Для этого резким движением потянуть трубки, выходящие из коннекторов.**

## 6. ЗАПУСК СИСТЕМЫ

1. Установить картриджи в корпуса префильтров. Картриджи, соответствующие ступеням очистки для каждой модели системы RO, указаны в таблице 1.
2. Для установки картриджа:
  - раскрутить колбу при помощи ключа;
  - снять защитную пленку с картриджа и установить его в колбу;
  - закрутить колбу вручную, с применением ключа, не прикладывая чрезвычайных усилий.
3. Установить мембрану. Для этого:
  - отсоединить трубку от быстроразъемного коннектора крышки мембраны;
  - открутить крышку колбы мембраны;
  - установить мембрану в корпус согласно рис.8;
  - закрутить крышку колбы мембраны;
  - присоединить трубку.

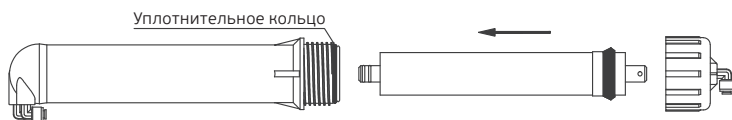


Рис. 8



### **Внимание!**

**Уплотнительное кольцо крышки колбы должно быть установлено на колбе без перекосов.**

4. Отсоединить трубку от входа в распределитель потока и направить ее в любую емкость (ведро, раковину и т.п.).
5. Открыть на 2–3 мин. кран подачи воды для промывки картриджей.
6. Закрыть кран подачи воды и присоединить трубку во вход распределителя потока.
7. Открыть кран чистой воды.
8. Закрыть кран на накопительном баке.
9. Открыть кран холодной воды и кран осмоса. Через несколько минут (3–10 мин) из крана осмоса пойдет вода. Если этого не произошло, наполнить стакан водой и поднести к крану осмоса.

10. Проверить герметичность системы, подтянуть соединения, если это необходимо.
11. Проверить качество работы распределителя потока. Для этого закрыть кран чистой воды, через несколько секунд - щелчок.
12. Открыть кран чистой воды и оставить его открытым в течение в 3-4 часов – из крана течет вода. Воду не пить.
13. Закрыть кран чистой воды и одновременно открыть кран на накопительном баке. Начнется заполнение бака. Это занимает 2-4 часа.



**Внимание!**

*Не пить воду, которая была получена в результате первого заполнения бака.*

14. После заполнения опорожнить бак, открыв кран чистой воды.
15. Заполнить бак во второй раз. Вода пригодна для питья.

## 7. ПРОЦЕДУРА ЗАМЕНЫ СМЕННЫХ ЭЛЕМЕНТОВ

1. Закрыть кран подачи воды в систему RO.
2. Закрыть кран накопительного бака, повернув его на 90 градусов.
3. Открыть кран чистой воды.

### Замена картриджей (префильтров).

4. С помощью специального ключа (входит в комплект поставки) открутить колбу. Для этого, придерживая одной рукой систему, другой повернуть ключ по часовой стрелке, чтобы открутить колбу.
5. Вынуть использованный картридж и поместить новый.
6. Убедиться, что уплотнительное кольцо находится на месте и завернуть колбу против часовой стрелки. При повторном использовании уплотнительного кольца вытереть его насухо, смазать силиконовой смазкой.
7. Повторить шаги 4-6 для каждого картриджа.

### Замена мембраны.

8. Отстыковать трубку от корпуса мембраны, открутить крышку корпуса мембраны, вытащить мембрану и заменить. Затем смазать прокладки, закрыть крышку, присоединить шланг.

### Замена угольного постфильтра и минерализатора.

9. Отсоединить трубки от постфильтра, снять с удерживающих его клипсов и заменить на новый. Затем присоединить трубки.
10. Открыть кран подачи воды в систему и кран чистой воды на 10-15 мин.
11. Закрыть кран питьевой воды, открыв кран накопительного бака.
12. Замена сменных элементов завершена. Через 3-4 часа после включения системы открыть кран чистой воды и слить всю воду, находящуюся в баке. Эта процедура необходима для окончательной промывки вновь установленных элементов.

## 8. СРОКИ ЗАМЕНЫ СМЕННЫХ ЭЛЕМЕНТОВ

Рекомендуемые картриджи для замены и время использования, не реже чем:  
 1 ступень – префильтр – вспененный полипропилен, степень фильтрации 20 мкм – 6 месяцев;

2 ступень – префильтр – гранулированный уголь – 6 месяцев;

3 ступень (только для модели RO-5.2, RO-5.2M, RO-5.2PW) – префильтр – прессованный уголь, степень фильтрации – 5 мкм - 6-8 месяцев;

4 ступень – мембрана – 24 месяца;

5 ступень – постфильтр – угольный картридж – 12 месяцев, минерализатор – 12 месяцев.



### Внимание!

*Срок службы сменных элементов зависит от качества очищаемой воды и частоты использования системы.*

## 9. УСТРАНЕНИЕ НЕИСПРАВНОСТЕЙ

Таблица 2

Проблемы	Причина	Устранение
Вода молочного цвета	- Воздух в системе.	- Воздух в системе является нормальным событием в первое время работы системы. Через 1-2 недели он будет полностью выведен.
Шум из крана	- Расположение дренажного клапана. - Засорение дренажа.	- Переместить дренажный клапан на горизонтальный участок трубы. - Найти и устранить засорение.
Маленькое количество воды в накопительном баке	- Система только начала работу.  - Забились картриджи. - Давление воздуха в баке высокое.	- Обычно для наполнения бака требуется от 2 до 6 часов. Низкое давление и температура могут снизить производительность. - Заменить. - Проверить давление. Давление в баке должно быть 0,4-0,5 бар, когда он пуст.
Малая производительность	- Низкое давление воды на входе системы.  - Трубки перегнулись. - Загрязнились префильтры. - Загрязнилась мембрана.	- Эта система требует входного давления минимум 2,8 бар. Если давление ниже-следует установить повышающий насос. - Проверить трубки и устранить перегибы. - Заменить префильтры. - Заменить мембрану.
Вода пахнет неприятно или имеет привкус	- Закончился ресурс угольного постфильтра. - Загрязнилась мембрана. - Консервант не вымыт из бака или мембраны.	- Заменить постфильтр. - Заменить мембрану. - Опорожнить бак и наполнить снова. Процедура может повторяться несколько раз.
Нет воды в дренаже	- Засорился ограничитель потока.	- Заменить ограничитель потока.
Утечки	- Фитинги не затянуты.	- Затянуть фитинги.
В накопительном баке есть вода, но через кран не подается	- Давление в баке ниже допустимого. - Прорыв мембраны.	- Подкачать воздух через воздушный клапан бака до необходимого давления. - Заменить бак.

## 10. КОНТРОЛЬНО-ИНФОРМАЦИОННЫЙ ДИСПЛЕЙ

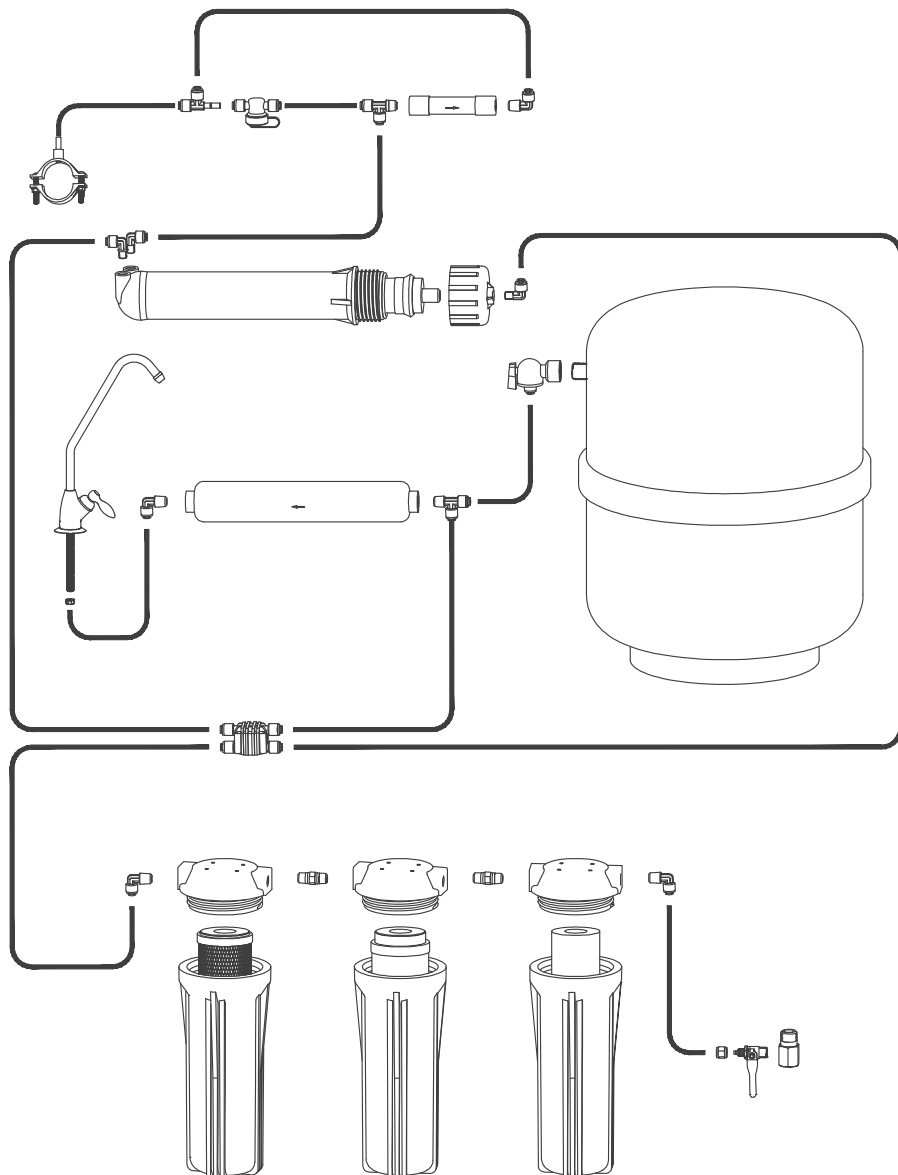
(Только для моделей RO-5.2PW)



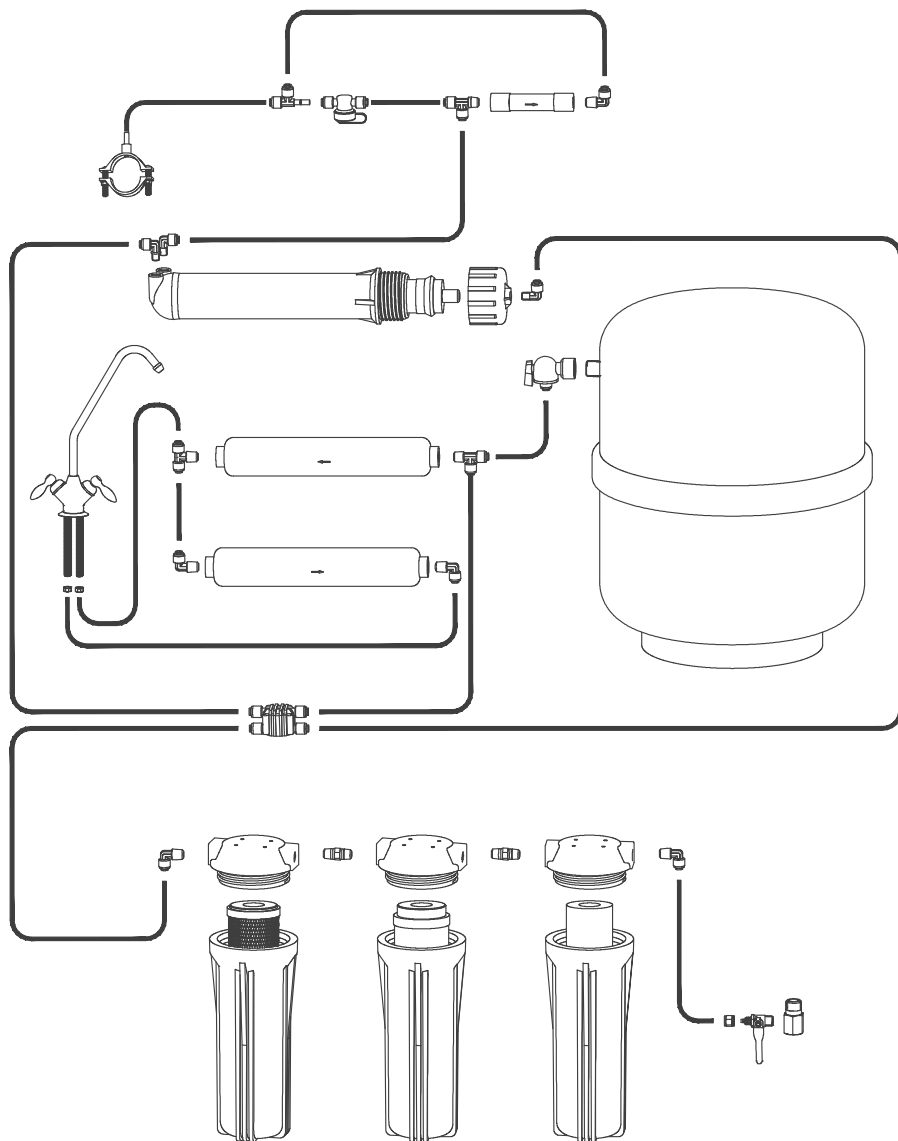
Рис. 9

- при запуске системы в течение 30 сек. осуществляется промывка мембраны, дисплей отобразит «2»;
- после промывки начнется фильтрация воды, дисплей покажет «1»;
- когда бак заполнится, система остановится, на дисплее будет «3»;
- при отсутствии воды или низком входном давлении система оповестит об этом звуковым сигналом и дисплей покажет «4»;
- когда система отработает 2 часа, производя чистую воду, запустится промывка мембраны на 30 сек.;
- если система проработает непрерывно в течение 12 часов, а накопительный бак не заполнится, она остановится автоматически, дисплей покажет «5», прозвучит звуковой сигнал;
- при нажатии кнопки «Принудительная промывка» начнется промывка мембраны, в течение 30 сек.

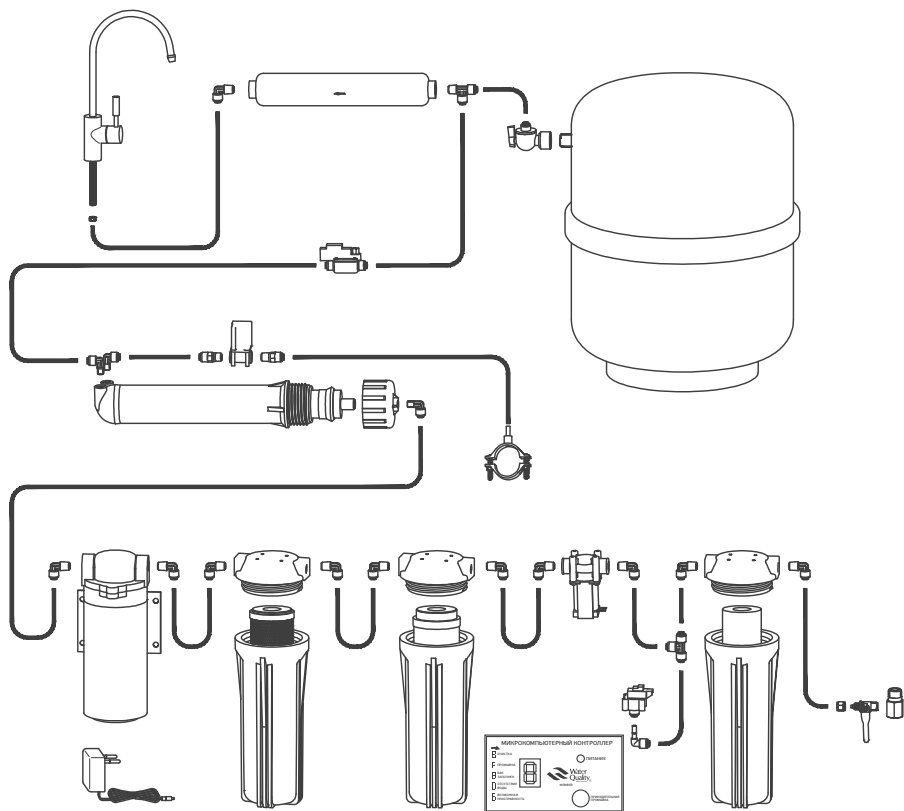
## 11. СХЕМА ПОДКЛЮЧЕНИЯ СИСТЕМЫ RO



## 12. СХЕМА ПОДКЛЮЧЕНИЯ СИСТЕМЫ RO С МИНЕРАЛИЗАТОРОМ



### 13. СХЕМА ПОДКЛЮЧЕНИЯ СИСТЕМЫ RO С НАСОСОМ-ПОВЫСИТЕЛЕМ



## 14. ГАРАНТИЙНЫЕ ОБЯЗАТЕЛЬСТВА

1. Изготовитель гарантирует соответствие системы обратного осмоса требованиям безопасности, при условии соблюдения потребителем правил транспортировки, хранения, монтажа и эксплуатации.

Гарантийный срок – 1 год со дня продажи.

2. Гарантия распространяется на все дефекты, возникшие по вине завода-изготовителя.

3. Гарантия не распространяется на дефекты, возникшие по вине потребителя в результате нарушения правил установки и эксплуатации, а также при наличии механических повреждений.

4. Срок службы – 10 лет при соблюдении условий эксплуатации.

Сервисный центр:

г. Москва, Новорязанское ш., д. 6 В

тел: +7 (495) 543-96-15; +7 (495) 543-96-18

Дата продажи \_\_\_\_\_

Подпись продавца \_\_\_\_\_

Название и адрес торгующей организации \_\_\_\_\_

\_\_\_\_\_

\_\_\_\_\_

М.П.

Производитель:

Yuyao Yadong Plastic Co., Ltd

Moushan Town, Yuyao City, Zhejiang Province,

315456 China

