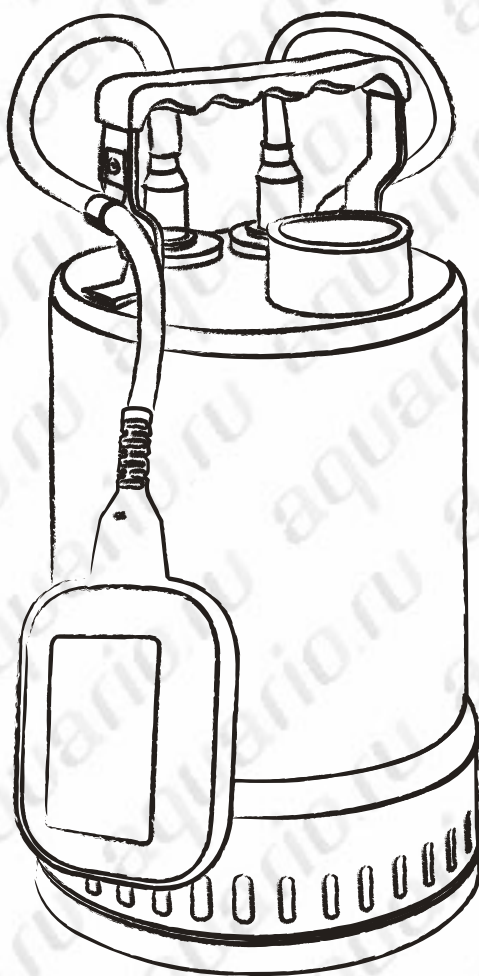


**РУКОВОДСТВО ПО ЭКСПЛУАТАЦИИ  
НАСОСОВ AQUARIO  
VOTEX 4-4SS, VORTEX 4-5SS,  
VORTEX 4-7SS**



 **aquario**®



## **УВАЖАЕМЫЙ ПОКУПАТЕЛЬ!**

**Мы благодарим Вас за выбор нашего оборудования.  
Надеемся, что его эксплуатация  
доставит Вам удобство, а качество будет соответствовать  
предъявляемым к нему требованиям.**

**ДАННОЕ РУКОВОДСТВО ОТНОСИТСЯ  
К НАСОСАМ AQUARIO СЕРИИ "VORTEX".  
ПРЕЖДЕ ЧЕМ ПРИСТУПИТЬ К МОНТАЖУ И ЭКСПЛУАТАЦИИ, ПРОСИМ  
ВНИМАТЕЛЬНО ОЗНАКОМИТЬСЯ С ЕГО СОДЕРЖАНИЕМ.  
ОНО СОДЕРЖИТ РЯД ПРИНЦИПИАЛЬНЫХ УКАЗАНИЙ И РЕКОМЕНДАЦИЙ,  
СОБЛЮДЕНИЕ КОТОРЫХ НЕОБХОДИМО ДЛЯ ОБЕСПЕЧЕНИЯ  
БЕЗОПАСНОСТИ ЛЮДЕЙ, НАХОДЯЩИХСЯ ВБЛИЗИ ОТ ЭКСПЛУАТИРУЕМОГО  
ОБОРУДОВАНИЯ, И, КРОМЕ ТОГО, ПОМОЖЕТ ИЗБЕЖАТЬ ПРОБЛЕМ ВО  
ВРЕМЯ ЭКСПЛУАТАЦИИ ОБОРУДОВАНИЯ И УБЕРЕЖЕТ ВАС ОТ ЗАТРАТ НА  
РЕМОНТ.**

## **ВНИМАНИЕ!**

**ПОДБОР, МОНТАЖ И НАСТРОЙКА РЕЖИМА РАБОТЫ НАСОСА ДОЛЖНЫ  
ОСУЩЕСТВЛЯТЬСЯ ПЕРСОНАЛОМ, ИМЕЮЩИМ СООТВЕТСТВУЮЩИЙ ОПЫТ  
И ЗНАНИЯ, В СТРОГОМ СООТВЕТСТВИИ С ТРЕБОВАНИЯМИ НАСТОЯЩЕГО  
РУКОВОДСТВА.  
ОШИБКИ, ДОПУЩЕННЫЕ ПРИ ПОДБОРЕ И МОНТАЖЕ, И НЕСОБЛЮДЕНИЕ  
ТРЕБОВАНИЙ ДАННОГО РУКОВОДСТВА СНИМАЕТ НАСОС С ГАРАНТИЙНОГО  
ОБСЛУЖИВАНИЯ.**



## СОДЕРЖАНИЕ

	стр.
<b>1. НАЗНАЧЕНИЕ И ОБЛАСТЬ ПРИМЕНЕНИЯ</b>	1
<b>2. ОПИСАНИЕ И УСТРОЙСТВО НАСОСА</b>	2
<b>3. ТЕХНИЧЕСКИЕ ХАРАКТЕРИСТИКИ</b>	2
<b>4. ТРЕБОВАНИЯ И ОГРАНИЧЕНИЯ</b>	3
<b>5. ПОДГОТОВКА К ЭКСПЛУАТАЦИИ</b>	4
<b>6. ЭКСПЛУАТАЦИЯ НАСОСА</b>	6
<b>7. ОБСЛУЖИВАНИЕ НАСОСА</b>	7
<b>8. ВОЗМОЖНЫЕ ПРОБЛЕМЫ И МЕТОДЫ ИХ УСТРАНЕНИЯ</b>	7

### 1

## НАЗНАЧЕНИЕ И ОБЛАСТЬ ПРИМЕНЕНИЯ

Насосы VORTEX 4-4SS, VORTEX 4-5SS, VORTEX 4-7SS, описываемые в данном руководстве, предназначены для перекачивания чистой и загрязненной воды с незначительным процентным содержанием твердых частиц размером не более 5мм. (Более подробно см. п. 4) Устанавливаются непосредственно в источнике.

Работают **полностью, либо частично погруженными** в перекачиваемую воду.

Насосы оборудованы поплавковым выключателем (датчиком уровня), для автоматического включения-выключения в зависимости от уровня воды в источнике и регулировки выключателя. (Более подробно см. п. 6).

**Насосы применяются для следующих целей:**

- откачивание воды из затопленных подвалов, погребов
- откачивание бытовой сточной воды без твердых включений и фекалий (например от стиральной машины, из душа и раковины)
- перекачивание воды из природных и искусственных водоемов
- откачивание дождевой и талой воды из ливневых водостоков, водосточных ям

### **ВНИМАНИЕ!**

Использование насоса, не соответствующее области применения, считается не соответствующим его целевому назначению. Подобное нецелевое использование насоса может привести к преждевременному износу и повреждению его частей. Все претензии по возмещению ущерба, возникшего в результате такого применения, отклоняются.

## 2

## ОПИСАНИЕ И УСТРОЙСТВО НАСОСА

Насосы VORTEX 4-4SS, VORTEX 4-5SS, VORTEX 4-7SS изготовлены из качественных материалов для максимальной эксплуатационной эффективности и надежности.

Корпус насосной части, корпус двигателя, рукоятка, вал двигателя, рабочее колесо изготовлены из нержавеющей стали.

Уплотнение вала насоса — двойное в масляной камере. Материал уплотнения — карбид кремния и графит.



## 3

## ТЕХНИЧЕСКИЕ ХАРАКТЕРИСТИКИ

Технические характеристики насосов указаны на идентификационной табличке насоса и в таблице 1.

**Компания Aquario оставляет за собой право вносить незначительные изменения в конструкцию и технические параметры оборудования без специального уведомления.**

Таблица 1

	Параметры сети питания	Номинальная потребляемая мощность, Вт	Номинальный рабочий ток, А	Механическая мощность двигателя, Вт
VORTEX 4-4SS	220В/50Гц 1фазн	350	1.5	120
VORTEX 4-5SS	220В/50Гц 1фазн	400	1.8	180
VORTEX 4-7SS	220В/50Гц 1фазн	500	2.2	250



## РАСХОДНО-НАПОРНЫЕ ХАРАКТЕРИСТИКИ НАСОСОВ

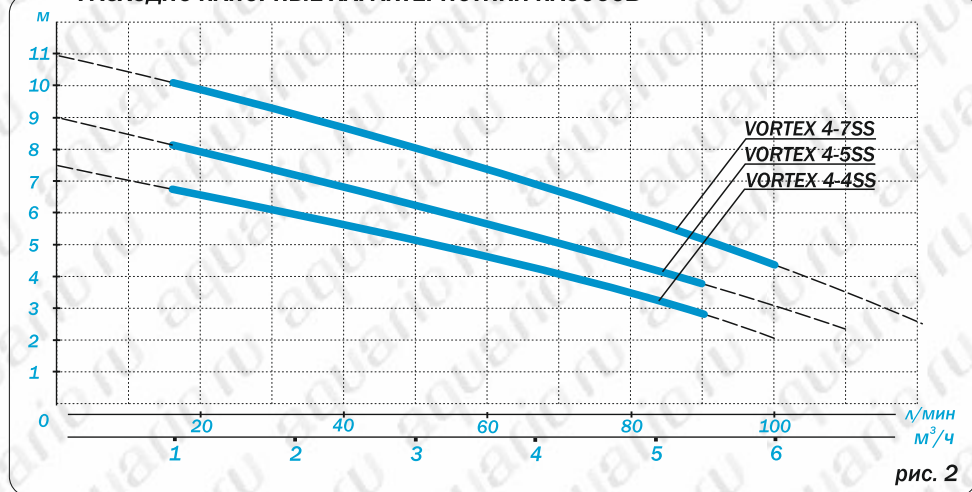


рис. 2

- Расходно-напорные характеристики насосов в реальных условиях эксплуатации могут незначительно отличаться от заявленных.
- Жирным выделен рабочий диапазон насосов

## 4 ТРЕБОВАНИЯ И ОГРАНИЧЕНИЯ

### 4.1 ТРЕБОВАНИЯ К ПЕРЕКАЧИВАЕМОЙ ВОДЕ:

- полное отсутствие длиноволокнистых включений (тряпок, ниток, травы, волос и т.п.);
- вязкость и плотность не выше 10% от значений для чистой воды
- уровень кислотности — 4-11рН;
- температура перекачиваемой воды — от 0 до 40°С

**- КАТЕГОРИЧЕСКИ ЗАПРЕЩАЕТСЯ ПЕРЕКАЧИВАНИЕ ГОРЮЧЕ-СМАЗОЧНЫХ МАТЕРИАЛОВ И ДРУГИХ ОГНЕОПАСНЫХ И АГРЕССИВНЫХ ЖИДКОСТЕЙ**

### 4.2 ОБЩИЕ ЭКСПЛУАТАЦИОННЫЕ ТРЕБОВАНИЯ

- Параметры сети питания насоса: 220В/ 50Гц, 1 фазн. Допустимое отклонение напряжение в сети +6%/-10%. При более сильных колебаниях напряжения, насос подключать к сети только через стабилизатор напряжения.
- Максимальное количество включений насоса – 20 в час с приблизительно равными интервалами.

- Максимальная глубина погружения под воду, безопасная для насоса — 5м. В противном случае, существует риск протечек воды в двигатель насоса.
- Минимальная глубина, необходимая для уверенного пуска насоса, - 50мм
- Минимальный остаточный уровень воды, достигаемый при откачивании - 25мм
- Работа насоса без воды запрещена. Допускается кратковременный пуск насоса без воды для проверки (не более 5сек.)
- Эксплуатация насоса должна осуществляться в пределах рабочего диапазона его расходно-напорной характеристики. Использование насоса вне диапазона может привести к перегреву двигателя и выходу его из строя.

#### **4.3 ТРЕБОВАНИЯ БЕЗОПАСНОСТИ**

- Не допускается эксплуатация насоса без заземления
- Не допускается эксплуатация насоса без установки в сети питания соответствующего устройства защитного отключения (УЗО) см. п. 5.2
- Не допускается эксплуатация насоса с поврежденными кабелем.
- Ни в коем случае при эксплуатации насоса в бассейнах, прудах и т.п. не допускается присутствие в воде людей.
- Не допускается присутствия детей вблизи работающего насоса.
- Любое обслуживание и проверку насоса осуществляется при отключенном питании насоса.

## **5**

### **ПОДГОТОВКА К ЭКСПЛУАТАЦИИ**

#### **5.1 РЕКОМЕНДАЦИИ ПО ВЫБОРУ МЕСТА УСТАНОВКИ НАСОСА:**

- Вокруг насоса должно быть достаточно места для свободного движения поплавкового выключателя, см. рис. 3;
- При установке насоса на дно необходимо убедиться, что оно твердое. Ил и вязкая грязь могут заблокировать рабочее колесо насоса, закупорить входной фильтр и подающий трубопровод, что может привести к перегреву и перегоранию двигателя.
- Если дно в источнике илистое, то рекомендуется подвесить насос на веревке за рукоятку или установить его на твердое основание.

#### **ВНИМАНИЕ!**

Опускать и поднимать насос за кабель питания категорически запрещено.  
Монтаж насоса подвешивая его на кабеле или на выходном трубопроводе запрещен.

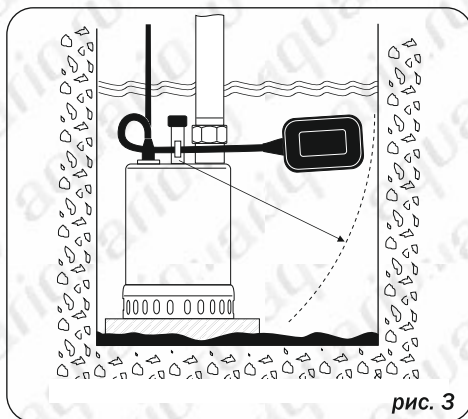


рис. 3

## 5.2 ПОДКЛЮЧЕНИЕ ТРУБОПРОВОДА

-Выходной патрубков насоса имеет резьбу 1 1/4", которой могут быть присоединены трубы и фитинги соответствующего диаметра.

-Также насос имеет в комплекте переходники, позволяющие присоединение гибких шлангов различного диаметра.

*Чем уже и длиннее шланг (трубопровод), подключенный к насосу, тем большее сопротивление потоку жидкости в нем возникает. Т.е. для уменьшения потерь напора и расхода в трубопроводе необходимо использовать шланги большого диаметра.*

## 5.3 ЭЛЕКТРИЧЕСКИЕ ПОДКЛЮЧЕНИЯ ВНИМАНИЕ!

Электромонтаж должен осуществляться квалифицированным электриком в соответствии с местными нормами и правилами.

Перед началом работ убедитесь, что электропитание насоса отключено, и случайная подача электричества исключена.

- Насос должен подключаться к сети электропитания, отвечающей требованиям, указанным в п.4.2

- Розетка, к которой подключается насос, должна быть оборудована действующим заземляющим контактом. Такой же контакт находится на вилке шнура насоса. Таким образом, насос при включении его в розетку будет заземлён.

- Также питающая насос розетка должна быть подключена к устройству защитного отключения (УЗО) с током срабатывания 30мА. При утечке тока (например, при повреждении кабеля или двигателя насоса) УЗО моментально сработает и отключит цепь питания насоса.

- Розетка питания насоса должна быть установлена в защищенном от влаги месте.

## 5.4 ЗАЩИТА ОТ ПЕРЕГРЕВА

- Двигатель насоса имеет встроенное термореле. При аварийном перегреве обмоток двигателя термореле размыкает цепь питания двигателя, тем самым, предохраняя двигатель от дальнейшего нагрева и перегорания. После остывания двигателя контакты реле автоматически замыкаются, и двигатель насоса снова запускается. Количество срабатываний термореле ограничено. Оно является дополнительной защитой от перегрева.

### ВНИМАНИЕ!

Если по какой-то причине во время работы насоса термореле остановило насос, нужно немедленно прекратить его эксплуатацию и отключить от электросети. Затем необходимо выяснить и устранить причину перегрева двигателя.

(Причины перегрева двигателя могут быть разные: чаще всего - это блокирование рабочего колеса насоса грязью и твердыми предметами, перекачивание воды с температурой выше нормы, неудовлетворительные параметры сети электропитания (пониженное напряжение) и т.п.).

Если причину перегрева обнаружить и устранить не удалось и при дальнейшей эксплуатации происходит повторная остановка насоса по причине срабатывания термореле, в этом случае необходимо приостановить эксплуатацию насоса и обратиться в ближайший сервисный центр.

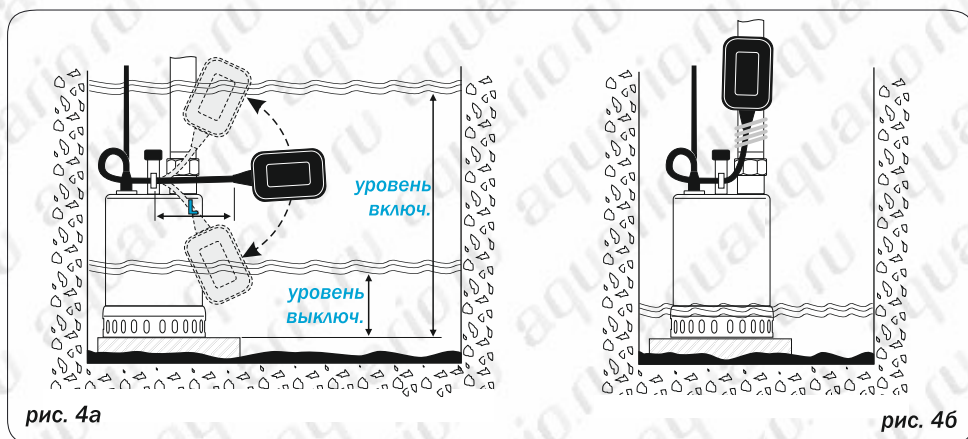
**Наличие теплового реле в конструкции насоса не освобождает от выполнения всех рекомендаций, приведенных в данном руководстве и не снимает ответственности в случае неправильной эксплуатации насоса и его поломки.**

- После пуска насоса необходимо убедиться, что он работает нормально.
- Убедитесь, что насос в процессе работы и под воздействием вибрации не сместится или возможное смещение не причинит никакого вреда насосу и не повлияет на его нормальную работу.

### 6.1 АВТОМАТИЧЕСКОЕ ВКЛЮЧЕНИЕ-ОТКЛЮЧЕНИЕ НАСОСА

Насос оборудован поплавковым выключателем (датчиком уровня), который автоматически включает или выключает насос в зависимости от уровня воды в месте, где установлен насос.

Принцип работы поплавкового выключателя и его регулировка представлены на рис.4а



Момент включения и отключения насоса может регулироваться изменением длины свободного конца кабеля поплавка "L" (от зажима до корпуса поплавка). С увеличением свободного конца кабеля разница между уровнями включения и отключения также увеличивается. И наоборот: уменьшая длину свободного конца кабеля, разница между уровнями включения-выключения уменьшается.

После регулировки длины кабеля поплавкового выключателя необходимо убедиться в том, что длина отрегулирована правильно и насос гарантировано включается и отключается автоматически.

#### **ВАЖНО!**

**Обратите внимание на то, чтобы никакие посторонние предметы и препятствия в процессе работы насоса не препятствовали свободному перемещению поплавкового выключателя. Только после этого можно оставить насос работать без присмотра.**

### 6.2 ПОСТОЯННЫЙ ПРИНУДИТЕЛЬНЫЙ РЕЖИМ

При необходимости отведения воды до минимально возможного уровня поплавковый выключатель необходимо зафиксировать во включенном положении (например, закрепив его на напорном трубопроводе) рис.4б. В данном случае необходимо контролировать остаточный уровень жидкости во время работы насоса, чтобы исключить сухой ход.



- Регулярно проверяйте состояние кабеля насоса на отсутствие повреждений. Эксплуатация насоса с кабелем имеющим повреждения (трещины, разрывы, порезы и т.п.) не допускается. Поврежденный кабель подлежит замене в сервисном центре.
- Если в работе насоса планируется перерыв, прежде чем убрать насос на хранение, необходимо очистить его от грязи. Для этого достаточно будет поместить насос в чистую воду и дать ему поработать 2-3 минуты.
- Если в процессе эксплуатации производительность насоса заметно упала, возможно произошел засор рабочего колеса или проточной части насоса. В этом случае необходимо демонтировать насос и осуществить его чистку в сервисном центре. Данная услуга является платной даже в гарантийный период.

### 7.1 ОБСЛУЖИВАНИЕ УПЛОТНЕНИЯ ВАЛА

- Торцевое уплотнение вала насоса для минимизации износа работает в камере, заполненной маслом.

Не реже одного раза в год рекомендуется проверка и замена этого масла на новое. **При интенсивной эксплуатации насоса необходимо производить проверку и замену масла через каждые 1500 часов работы.**

При проверке масла необходимо обращать внимание на присутствие в нем воды. Если масло содержит воду, вместе с заменой масла необходимо произвести замену уплотнения вала. Замена масла и уплотнений производится в сервисном центре.

Тип применяемого масла: [масло для гидравлических систем с улучшенными противоизносными свойствами, кинематическая вязкость при 40 °С - 32мм2/сек.](#)

<b>Вероятные причины неисправности</b>	<b>Метод устранения неисправности</b>
<b>• При включении насоса двигатель не работает</b>	
Отсутствует подача напряжения.	Проверить наличие напряжения в сети питания. Проверить целостность питающего кабеля.
Поплавковый выключатель находится в выключенном положении.	См.п.6.1
Сработала встроенная термозащита двигателя.	Отключить насос от сети. Дать ему остыть в течение 30мин. Устранить причину, вызвавшую перегрев, см.п.5.4

### **Напор и подача воды снизились, либо отсутствуют при работающем насосе**

Частично забит грязью насос.	Промыть насос. Дать насосу поработать на чистой воде.
Частично забит грязью трубопровод.	Освободить трубопровод от грязи или заменить.
Понижился уровень воды в источнике	Проверить уровень воды в источнике;

*При возникновении прочих неисправностей необходимо обращаться в сервисный центр AQUARIO*

## **УСЛОВИЯ ГАРАНТИЙНОГО ОБСЛУЖИВАНИЯ**

1. Гарантия на насосное оборудование вступает в силу с даты его продажи конечному потребителю и действует в течение 12 месяцев. В гарантийный период владелец оборудования имеет право на бесплатный ремонт и устранение неисправностей, являющихся производственным дефектом.

Срок службы оборудования - 5 лет с даты продажи оборудования конечному потребителю.

---

2. Гарантийный ремонт производится только в авторизованных мастерских и только при наличии у владельца оборудования полностью заполненного гарантийного талона установленного образца. Неправильно или не полностью заполненный гарантийный талон не даёт права на бесплатный гарантийный ремонт.

---

3. При осуществлении гарантийного ремонта срок гарантии на заменённые запчасти составляет 3 месяца, но не менее оставшегося срока действия гарантии на целое изделие.

---

4. Срок гарантии продлевается на время нахождения продукции в гарантийном ремонте.

---

5. Сроки проведения технической экспертизы и ремонта оборудования регламентируются Федеральным Законом РФ «О защите прав потребителей»

---

6. Гарантия не распространяется:

- на изделия, не имеющие полностью и правильно заполненного гарантийного талона установленного образца
  - на изделия, имеющие исправления в гарантийном талоне
  - на изделия, использовавшиеся с несоблюдением предписаний инструкции по эксплуатации
  - на изделия с повреждениями, полученными в результате неправильного электрического и гидравлического монтажа
  - на изделия, работавшие без воды (или иной перекачиваемой жидкости)
  - на изделия, эксплуатировавшиеся с подключением к электросети, не соответствующей Государственным техническим стандартам и нормам
  - на изделия с механическими повреждениями, возникшими при транспортировке или в результате внешних механических воздействий после передачи изделия конечному потребителю
  - на изделия, имеющие следы разборки и ремонта, произведённые вне Службы сервиса.
- 

7. Производитель не несёт ответственность за возможные расходы, связанные с монтажом и демонтажом гарантийного оборудования, а так же за ущерб, причинённый другому оборудованию в результате выхода изделия из строя в гарантийный период.

---

8. Заключение о работоспособности оборудования выдаётся только авторизованными сервисными центрами.

---

9. Диагностика оборудования, выявившая необоснованность претензий клиента и подтвердившая работоспособность диагностируемого оборудования, является платной услугой и подлежит оплате клиентом.