

# ШКАФ УПРАВЛЕНИЯ ВОДЯНЫМ ЭЛЕКТРОНАСОСОМ UNO4.0T-1, UNO10.0T-1

руководство по монтажу и эксплуатации | технический паспорт

## **ВНИМАНИЕ!**

До начала проведения работ персоналу, отвечающему за монтаж и ввод шкафа управления в эксплуатацию, необходимо внимательно изучить данное руководство. Информация, изложенная в руководстве поможет не допустить ошибок в работе с устройством и, тем самым, минимизировать риск возникновения аварийных ситуаций как для самого шкафа управления так и для подключенного к нему насоса. Кроме того в руководстве изложены требования, призванные обеспечить безопасность для персонала, осуществляющего монтаж и эксплуатацию.

Для максимально быстрого доступа руководство должно всегда находиться в месте установки шкафа, или у персонала, ответственного за эксплуатацию и обслуживание.

1. Информация по безопасному использованию оборудования .....	1	8. Возможные проблемы, индикация, решение .....	14
2. Общие сведения, назначение и область применения .....	2	9. Меню заводских настроек .....	15
3. Технические характеристики и эксплуатационные ограничения .....	3	10. Эксплуатация и техническое обслуживание.....	18
4. Устройство, органы управления и индикации .....	4	11. Хранение и транспортировка .....	18
5. Монтаж, подключение .....	6	12. Комплект поставки .....	18
6. Подключение внешних устройств .....	7	13. Срок службы и утилизация изделия .....	19
7. Начало эксплуатации .....	13	14. Акт ввода в эксплуатацию, анкета системы.....	20
		15. Сервисная декларация.....	21

## 1. ИНФОРМАЦИЯ ПО БЕЗОПАСНОМУ ИСПОЛЬЗОВАНИЮ ОБОРУДОВАНИЯ

Важная информация в тексте руководства сопровождается специальными символами.



Знак общей опасности обращает внимание на указания руководства по эксплуатации, нарушение которых связано с риском здоровью или жизни людей.

### ВНИМАНИЕ!

Указания и предупреждения, следующие за данным знаком, относятся к категории особой важности и требуют обязательного ознакомления и выполнения.

### 1.1 Требования к квалификации персонала

Шкаф управления насосом является сложным техническим изделием. Все основные работы связанные с вводом шкафа в эксплуатацию должны осуществляться квалифицированным персоналом, имеющим соответствующий опыт и знания, в строгом соответствии с требованиями настоящего руководства и соблюдением техники безопасности.

Работы, которые должны проводиться квалифицированным персоналом:

- Выбор подходящей по техническим параметрам модели шкафа в соответствии с характеристиками насоса;

- Выбор дополнительного оборудования для управления работой насоса совместно со шкафом управления;

- Установка и подключение шкафа и дополнительного оборудования (сборка системы);

- Настройка параметров и проверка работоспособности;

- Обслуживание и устранение проблем, возникших во время эксплуатации шкафа управления.

### ВНИМАНИЕ!

Выход из строя компонентов шкафа управления или насоса, возникший вследствие ошибок на любом из перечисленных этапов не покрывается гарантией изготовителя.



Необходимо ограничить доступ к шкафу посторонних лиц.

Не допускается присутствие детей в месте установки шкафа.

## 1.2 Проведение работ с соблюдением техники безопасности

Шкаф управления насосом работает от напряжения опасного для жизни. Электрические подключения должны проводиться квалифицированным специалистом с соблюдением требований безопасного проведения работ, изложенных в данном руководстве, государственных предписаний по технике безопасности и предписаний по безопасности, действующих у потребителя.

До начала работ, связанных с подключением шкафа к сети, подключением насоса, датчиков и т.п., подача напряжения должна быть прекращена.

Настройка режимов работы шкафа при снятой защитной панели должна проводиться с особой осторожностью.

Несоблюдение требований по технике безопасности может повлечь за собой опасные последствия для здоровья и жизни человека, привести к выходу из строя как самого шкафа управления, так и подключенного к нему оборудования.

## 2.

## ОБЩИЕ СВЕДЕНИЯ, НАЗНАЧЕНИЕ И ОБЛАСТЬ ПРИМЕНЕНИЯ

Шкафы управления серии UNO предназначены для управления работой и защиты одного поверхностного или погружного электронасоса, работающего от трехфазной сети 3x380В, 50Гц.

Предназначены для работы в системах водоснабжения, в производственных циклах на предприятиях, для управления дренажными насосами в системах водоотведения и канализации. Модель шкафа выбирается в соответствии с мощностью двигателя подключаемого насоса.

### Шкафы управления серии UNO осуществляют следующий функционал:

- Запуск и остановка насоса в ручном режиме (не зависимо от внешних сигналов от возможных датчиков, реле и т.п.).
- Запуск и остановка насоса в автоматическом режиме в зависимости от внешних сигналов:
  - от выключателей (датчиков уровня) поплавкового типа. Насос запускается и останавливается в зависимости от уровня воды в источнике или в приемной емкости;
  - от кондуктометрических датчиков уровня (электродов). Насос запускается и останавливается в зависимости от уровня воды в источнике или в приемной емкости;

- от реле давления. Насос запускается и останавливается по мере достижения настроенных уровней давления. Эксплуатация осуществляется совместно с мембранным баком.

- Защита насоса от работы без воды по сигналам от кондуктометрических датчиков уровня или поплавкового выключателя;
- Защита насоса от работы без воды без установки датчиков, по величине потребляемого электродвигателем тока.
- Защита насоса от недонапряжения и избыточного напряжения в сети.
- Защита насоса от потери (обрыва) фазы в подающей сети.
- Защита насоса от перегрузки по току.
- Защита от перегорания при блокировке вала насоса.
- Защита шкафа управления при коротком замыкании двигателя.
- Индикация параметров электросети, состояния насоса, типа ошибки при срабатывании защиты.

### 2.1 Надписи и маркировка на шкафу управления

Обозначение модели:

**UNO 4.0T-1**

**UNO** – серия шкафов для управления одним насосом

**4.0** – максимально допустимая механическая мощность электродвигателя насоса в лошадиных силах (HP)

**T** – трехфазное исполнение

**1** - модификация

## 2.2 Таблица с техническими параметрами. Серийный номер

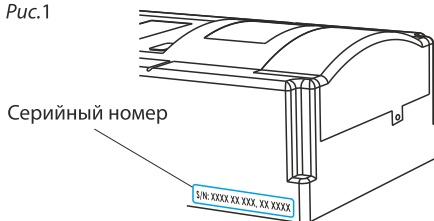
Параметры сети питания	ALIMENTAZIONE POWER SUPPLY	50Hz, 3x380V
Мощность электродвигателя (P2), кВт/л.с.	POTENZA DEL MOTORE MOTOR POWER	4÷7.5kW /5.5÷10HP
Максимальный рабочий ток в одной фазе	MASSIMA CORRENTE MAX. CURRENT	18A
Температура окружающей среды	TEMP. AMBIENTE AMBIENT TEMP.	-40°C ÷ +55°C
Класс изоляции корпуса	IP: 54	



Серийный номер прибора и дата производства указана на его корпусе.

При продаже данный номер обязательно должен быть вписан в свидетельство о продаже. В случае отсутствия записи серийного номера и даты продажи в свидетельстве, гарантийный срок на прибор исчисляется с даты его производства.

Рис.1



## 3.

## ТЕХНИЧЕСКИЕ ХАРАКТЕРИСТИКИ И ЭКСПЛУАТАЦИОННЫЕ ОГРАНИЧЕНИЯ

Табл.1

	Модель	
	UNO 4.0T-1	UNO 10.0T-1
Мощность электродвигателя насоса (механическая, P2)	0.37÷3 кВт /0.5÷4 HP	4.0÷7.5 кВт /5.5÷10 HP
Максимальный рабочий ток в одной фазе	12 A	18 A
Номинальные параметры электросети	3x380В, 50Гц	
Температура окружающей среды	от -40°C до +55°C	
Относительная влажность воздуха	не выше 90%, выпадение конденсата и коррозия на внутренних частях не допускается	
Класс защиты корпуса	IP54	
Установка шкафа	вертикальная, монтаж на стену, в месте защищенном от осадков	
Подключение кабелей	снизу	
Габаритные размеры (ДхШхВ)	160мм x 85мм x 228мм	
Вес	1.2 кг	

	Заводская настройка
Защита насоса при перегрузке двигателя (по величине тока)	<p>Остановка насоса при превышении тока в любой из фаз от откалиброванного значения. Время до остановки:</p> <ul style="list-style-type: none"> <li>- 5 минут при превышении тока в 1,2 раза до 1,3 раз;</li> <li>- 5 секунд при превышении тока в 1,3 раза до 1,7 раз;</li> <li>- 0,1 секунды при превышении в 1,7 раза и более;</li> </ul> <p>Автоматический перезапуск каждые 30 мин.</p>

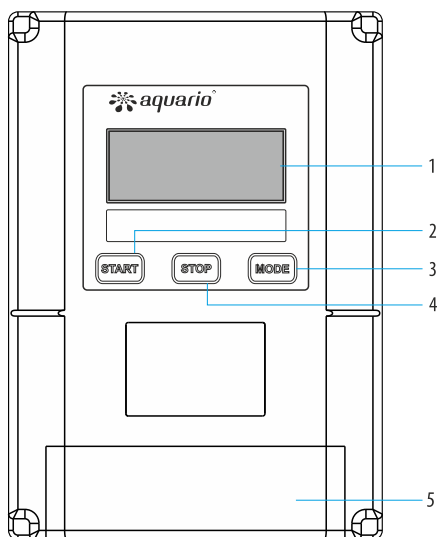
Защита насоса по напряжению	Срабатывание при падении напряжения ниже 20% и превышении более 15% от номинального. Время реакции 5сек. Автоматический перезапуск каждые 5мин.
Защита от работы без воды («сухой ход») по потребляемому току	Заводская настройка: остановка насоса при уменьшении потребляемого тока более чем на 25% от откалиброванного значения. Время реакции 6секунд. Перезапуск насоса происходит автоматически через 30 минут. Значения можно изменить.
Защита от работы без воды по датчикам уровня	При работе с погружными электродами или поплавковым выключателем, насос останавливается немедленно. Включение насоса происходит при восстановлении уровня воды.
Защита прибора от короткого замыкания двигателя	Остановка при возникновении тока короткого замыкания, со стороны нагрузки (насоса). Время реакции - менее 0,1секунды.
Защита насоса от обрыва фазы	Остановка насоса в случае обрыва одной из фаз на подающей линии или на линии между прибором и насосом. Время срабатывания - до 2-х секунд.

## 4.

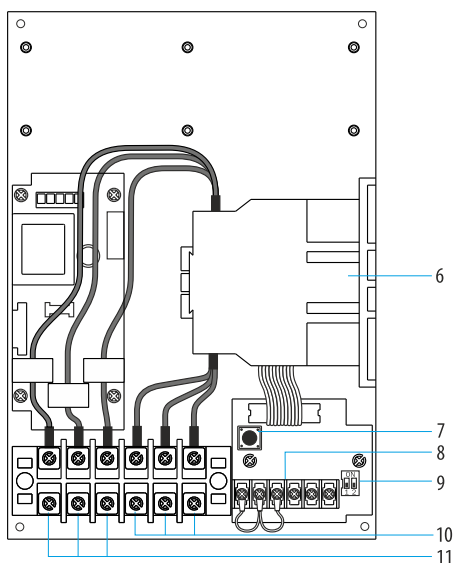
## УСТРОЙСТВО, ОРГАНЫ УПРАВЛЕНИЯ И ИНДИКАЦИИ

### 4.1 Основные узлы

Рис.2



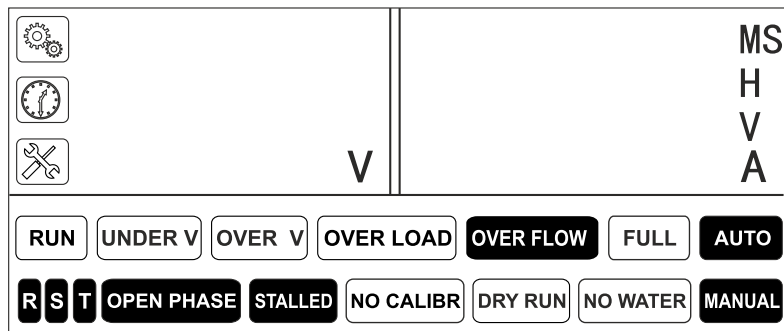
- 1- Дисплей
- 2- Кнопка «СТАРТ/БОЛЬШЕ» [START]
- 3- Кнопка «РЕЖИМ» [MODE]
- 4- Кнопка «СТОП/МЕНЬШЕ» [STOP]
- 5- Крышка



- 6- Контактор
- 7- Кнопка «СОХРАНЕНИЕ»
- 8- Функциональный терминал (подключение внешних устройств)
- 9- Переключатель режимов
- 10- Клеммы подключения насоса
- 11- Клеммы подключения электропитания

## 4.2 Значение символов на дисплее

Рис.3



Шкаф управления находится в режиме настройки параметров сервисного меню.



Шкаф управления осуществляет отсчет времени. Например, после срабатывания защитного отключения.



Режим индикации ошибки. Шкаф управления отображает информацию о возникшей в настоящий момент проблеме.

**V**

Индикация напряжения в вольтах.

**M**

Индикация времени в минутах

**S**

Индикация времени в секундах

**H**

Индикация времени в часах

**A**

Индикация силы тока в амперах.

**RUN**

Насос работает

**UNDER V**

Низкий уровень напряжения. Ниже заданного допуска.

**OVER V**

Повышенное напряжение. Превышает заданный допуск.

**OVER LOAD**

Перегрузка двигателя по току.

**OVER FLOW**

Аварийное переполнение контролируемого резервуара.

**FULL**

Остановка насоса при достижении контролируемого уровня или давления по сигналам от внешних устройств.

**AUTO**

Автоматический режим управления. Насос останавливается и запускается по сигналам от внешних устройств.

**R S T OPEN PHASE**

Срабатывание защиты по обрыву одной из фаз: R, S или T

**STALLED**

Аварийная остановка в связи с блокировкой вала насоса.

**NO CALIBR**

Прибор не откалиброван на защиту насоса. Защита не осуществляется.

**DRY RUN**

Аварийная остановка насоса при работе без нагрузки (без воды).

**NO WATER**

Остановка насоса по сигналу от внешних датчиков уровня для предотвращения работы без воды.

**MANUAL**

Ручной режим управления. Насос останавливается и запускается нажатием кнопок START и STOP



Электромонтажные работы связаны с повышенной опасностью для жизни и здоровья персонала. Убедитесь, что на время проведения работ подача электричества прекращена и исключена возможность непредусмотренного возобновления его подачи.

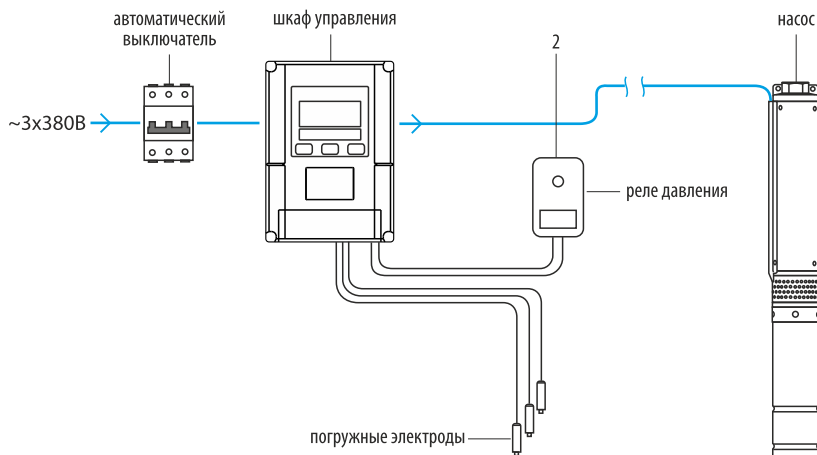
### ВНИМАНИЕ!

Электромонтажные работы должны выполняться только квалифицированным персоналом, имеющим необходимые знания и опыт в данной отрасли с соблюдением требований техники безопасности.

Электромонтажные работы могут включать в себя следующие пункты в зависимости от выбранной схемы подключения и применяемых дополнительных устройств:

- подключение шкафа управления к источнику электроэнергии через защитный автомат и устройство защитного отключения (УЗО, УДТ);
  - выбор и подключение электрического кабеля к насосу;
  - подключение устройств защиты и управления насосом, в случае использования таких устройств к шкафу управления;
- Возможная структурная схема электрических соединений различных компонентов представлена на рис.4

Рис.4



Место установки шкафа управления необходимо выбирать в соответствии с эксплуатационными ограничениями указанными в п.3. Необходимо минимизировать воздействие негативных внешних факторов (экстремальные температуры, влажность, вибрация и т. п. для продления срока эксплуатации шкафа. **Шкаф должен быть защищен от попадания на него осадков - дождя и снега.**

Шкаф устанавливается на вертикальную поверхность и фиксируется при помощи входящих в комплект кронштейнов.

Терминалы для подключения проводов находятся под крышкой (рис. 5). Для снятия крышки необходимо выкрутить саморез в нижней части корпуса и потянуть крышку вниз. Крышка дополнительно фиксируется на 2-х пластиковых защелках.

Рис.5

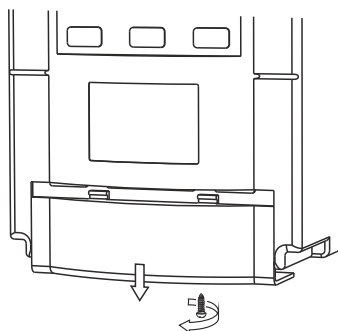


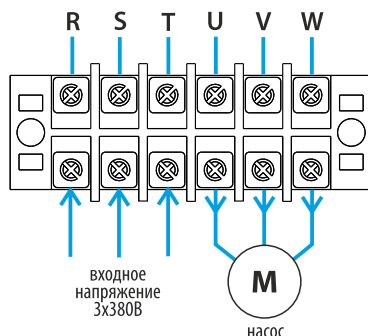


Схема подключения кабелей к электросети и к насосу показана на рис.6.

Рис.6

### ВНИМАНИЕ!

После подключения кабелей и перед вводом в эксплуатацию необходимо удостовериться, что вал электродвигателя насоса вращается в правильном направлении в соответствии с документацией на насос (или электродвигатель). Если направление вращения требуется изменить, достаточно поменять местами подключение к терминалу двух любых проводов, идущих от насоса или от сети.



## 6.

### ПОДКЛЮЧЕНИЕ ВНЕШНИХ УСТРОЙСТВ

При эксплуатации насоса совместно с внешними управляющими и защитными устройствами подключение проводов от этих устройств осуществляется к **функциональному терминалу** (поз.8, рис.2).

Способы подключения зависят от конкретного режима эксплуатации и типа подключаемых устройств. При этом также необходимо задать нужную комбинацию на **переключателе режимов** (поз.9, рис.2).

Шкафы управления серии UNO допускают подключение следующих типов внешних устройств:

- **Реле давления**

Механическое или электронное реле давления, подключаемое к напорной магистрали насоса. Контакты реле **нормальнозамкнутые**, т.е. при отсутствии давления реле проводит ток. При достижении настроенного давления в месте установки, реле разрывает цепь.

- **Кондуктометрические датчики уровня (электроды)**

Принцип действия основан на электропроводности воды. Электроды устанавливаются в воду на необходимых уровнях, которые требуется контролировать. При наличии воды между электродами проходит небольшой ток, при отсутствии воды тока нет. Данные сигналы обрабатываются шкафом управления и формируют команды на включение или выключение насоса.

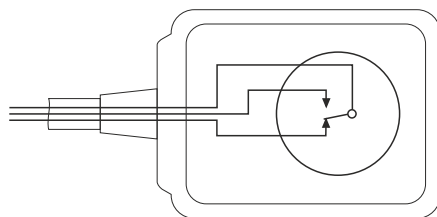
Уровни контролируются двумя верхними электродами. «Общий» электрод всегда должен находиться в воде и располагаться ниже остальных.

При необходимости можно удлинить провода электродов, входящих в комплект. **Место соединения проводов должно быть абсолютно водонепроницаемым, во избежание ложных срабатываний.**

- **Поплавковый выключатель**

Можно использовать поплавковые выключатели различных конструкций, осуществляющих замыкание и размыкание цепи в зависимости от уровня воды. Основное требование - возможность реверсивного подключения, т.е. положение включения и выключения можно менять местами. Например, положение вверх - цепь замкнута можно подключить как положение вверх - цепь разомкнута, рис.7.

Рис.7



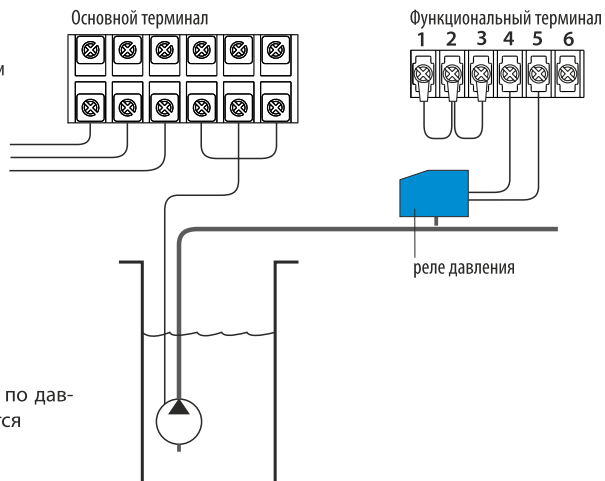
### 6.1 Схема с реле давления (с нормальнозамкнутыми контактами)

**Функционал:** Насос отключается при достижении настроенного давления остановки. Насос включается при падении давления до настроенного давления пуска.

Переключатель режимов



1 и 2 в верхнем положении



**Индикация:** При остановке по давлению на дисплее отображается



### 6.2 Схема с реле давления и электродами, установленными в источнике

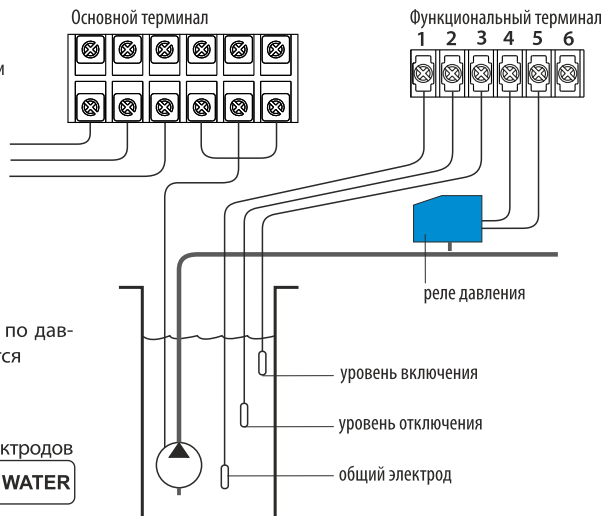
**Функционал:** Насос отключается при достижении настроенного давления остановки. Насос включается при падении давления до настроенного давления пуска.

Насос отключается при падении уровня воды в источнике ниже среднего электрода, насос включается при подъеме уровня воды выше верхнего электрода.

Переключатель режимов



1 и 2 в верхнем положении



**Индикация:** При остановке по давлению на дисплее отображается



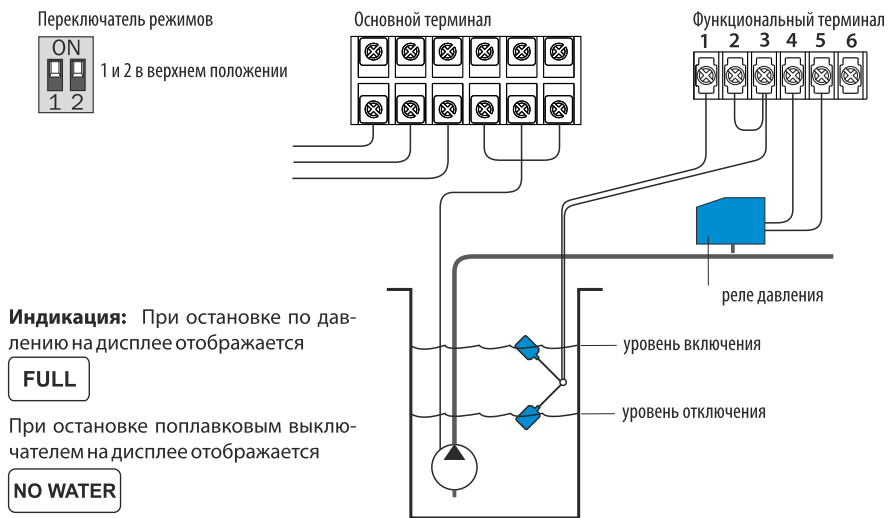
При остановке по сигналу электродов на дисплее отображается



### 6.3 Схема с реле давления и поплавковым выключателем, установленным в источнике

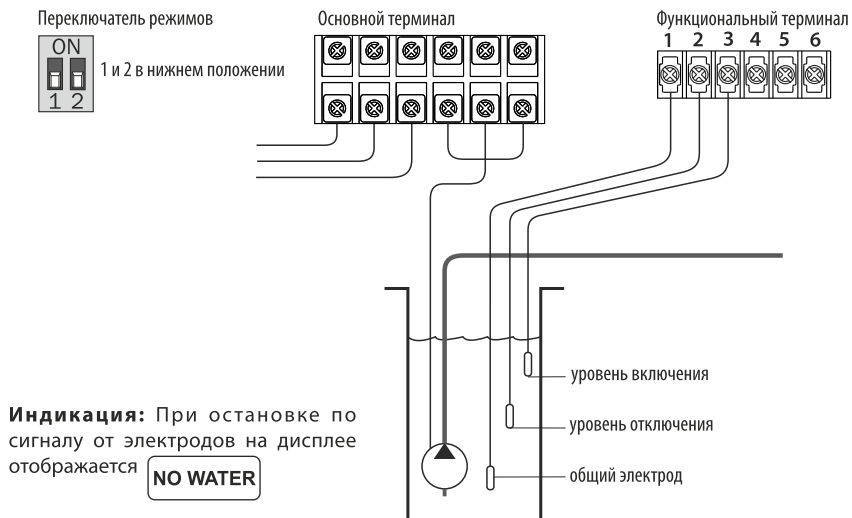
**Функционал:** Насос отключается при достижении настроенного давления остановки. Насос включается при падении давления до настроенного давления пуска.

Контроль уровня воды в источнике. Поплавок в верхнем положении - контакты 1 и 3 замкнуты - насос работает. Поплавок в нижнем положении - контакты разомкнуты - насос останавливается.



### 6.4 Схема с электродами, установленными в источнике

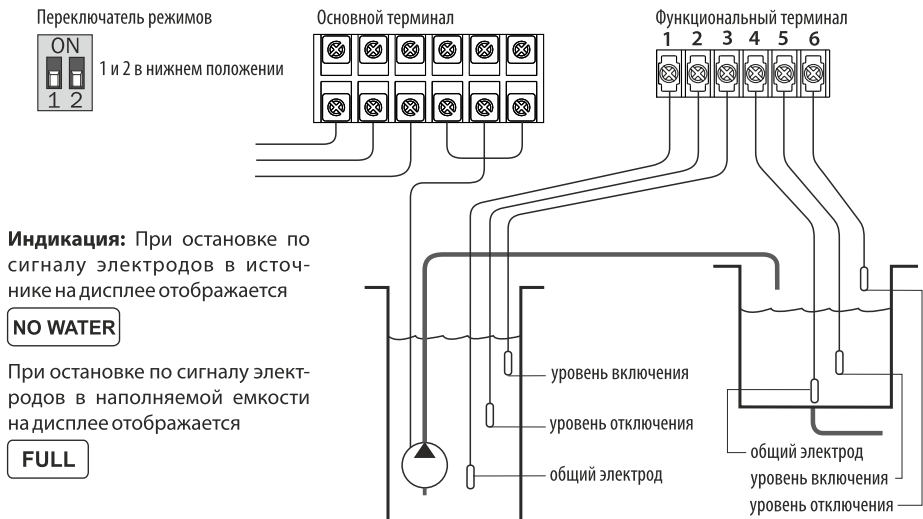
**Функционал:** Контроль уровня в источнике для предотвращения работы без воды. Насос отключается и включается в соответствии с уровнями расположения электродов в источнике.



### 6.5 Схема с электродами, установленными в источнике и в наполняемой емкости

**Функционал:** Контроль уровня в источнике для предотвращения работы без воды. Насос отключается и включается в соответствии с уровнями расположения электродов в источнике.

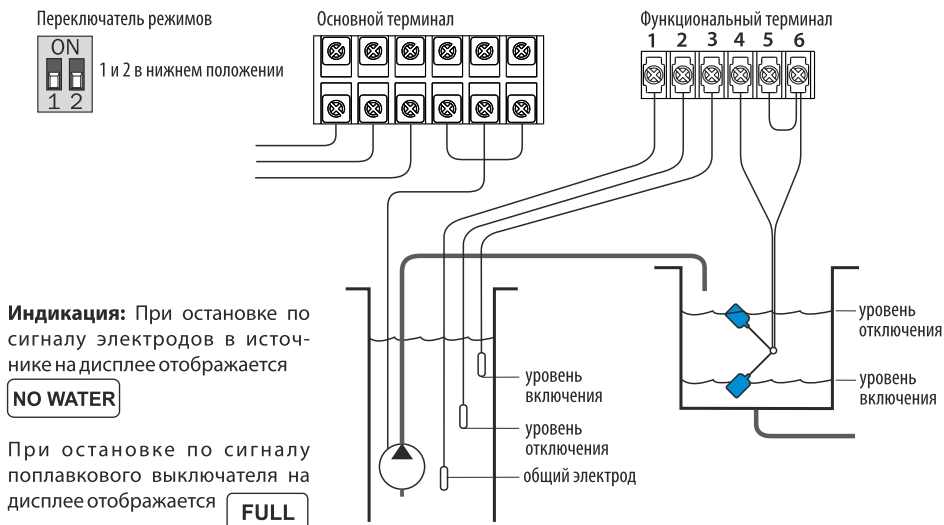
Насос включается и отключается также по уровням электродов, установленных в наполняемой емкости, чтобы поддерживать запас воды и не допускать перелива.



### 6.6 Схема с электродами, установленными в источнике и поплавковым выключателем в емкости

**Функционал:** Контроль уровня в источнике для предотвращения работы без воды. Насос отключается и включается в соответствии с уровнями расположения электродов в источнике.

Контроль уровня в наполняемой емкости. Поплавков в верхнем положении - контакты 4 и 6 замыкаются - насос останавливается. Поплавков в нижнем положении - контакты разомкнуты - насос работает.



### 6.7 Схема с поплавковым выключателем, установленным в наполняемой емкости

**Функционал:** Контроль уровня в наполняемой емкости. Поплавок в верхнем положении - контакты 4 и 6 замыкаются - насос останавливается. Поплавок в нижнем положении - контакты разомкнуты - насос работает.

Переключатель режимов

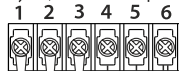


1 и 2 в нижнем положении

Основной терминал

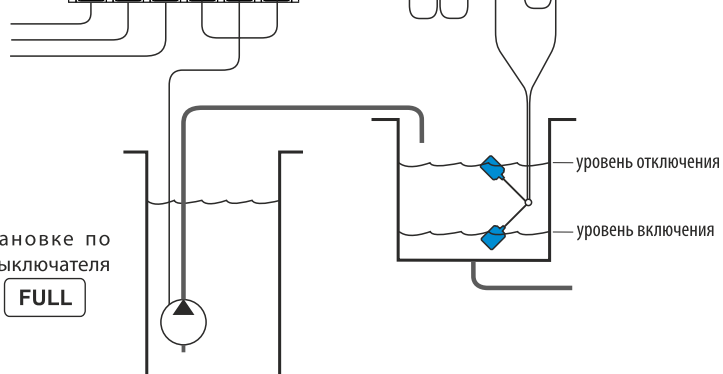


Функциональный терминал



**Индикация:** При остановке по сигналу поплавкового выключателя на дисплее отображается

**FULL**



### 6.8 Схема для дренажного насоса с поплавковым выключателем, установленным в источнике

**Функционал:** Контроль уровня воды в источнике. Поплавок в верхнем положении - контакты 1 и 2 замкнуты - насос работает. Поплавок в нижнем положении - контакты разомкнуты - насос останавливается.

Переключатель режимов

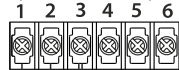


1 и 2 в нижнем положении

Основной терминал

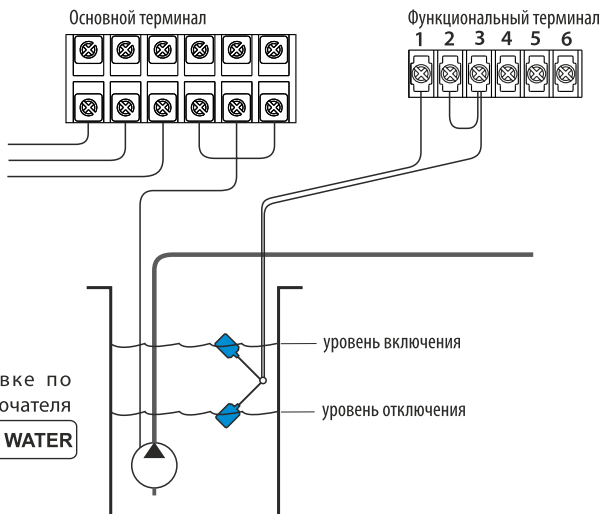


Функциональный терминал



**Индикация:** При остановке по сигналу поплавкового выключателя на дисплее отображается

**NO WATER**



**6.9** Схема для дренажного насоса с поплавковыми выключателями, установленными в опустошаемой и наполняемой емкостях

**Функционал:** Контроль уровня в источнике. Поплавок в источнике в верхнем положении - контакты 1 и 3 замыкаются - насос работает. Поплавок в нижнем положении - контакты разомкнуты - насос останавливается.

Контроль уровня в наполняемой емкости. Поплавок в емкости в верхнем положении - контакты 4 и 6 замыкаются - насос останавливается. Поплавок в нижнем положении - контакты разомкнуты - насос работает.

Переключатель режимов

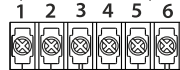


1 и 2 в нижнем положении

Основной терминал

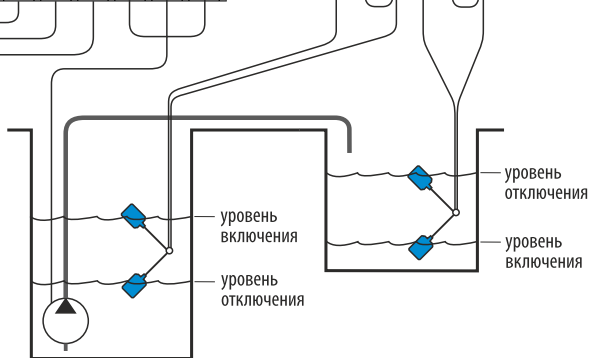


Функциональный терминал



**Индикация:** При остановке по сигналу поплавкового выключателя в источнике на дисплее отображается **NO WATER**

При остановке по сигналу поплавкового выключателя в наполняемой емкости на дисплее отображается **FULL**



**6.10** Схема для дренажного насоса с поплавковыми выключателями для осушения емкости и сигнализацией переполнения

**Функционал:** Контроль уровня в источнике. Поплавок **А** в верхнем положении - контакты 1 и 3 замыкаются - насос работает. Поплавок **А** в нижнем положении - контакты разомкнуты - насос останавливается.

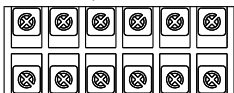
Поплавок **Б** в нижнем положении - контакты 4 и 6 разомкнуты - переполнения нет. Поплавок **Б** в верхнем положении - контакты 4 и 6 замыкаются - включается аварийный звуковой сигнал переполнения.

Переключатель режимов

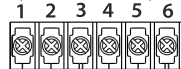


1 в нижнем положении, 2 в верхнем положении

Основной терминал



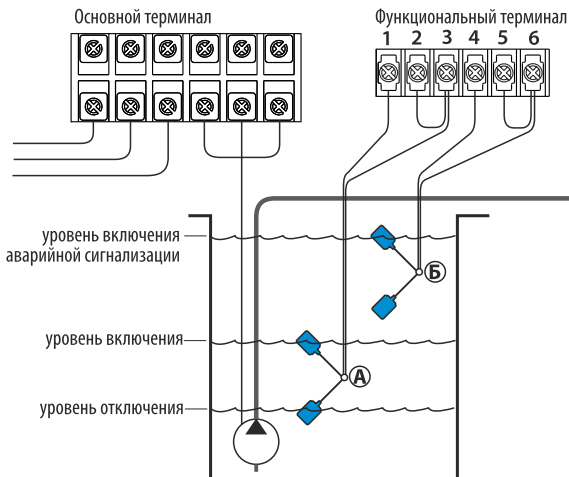
Функциональный терминал



**Индикация:** При остановке по сигналу поплавкового выключателя **А** на дисплее отображается **NO WATER**

По сигналу от поплавка **Б** срабатывает звуковой сигнал, на дисплее при этом отображается

**OVER FLOW**



После завершения работ по подключению силовых и управляющих кабелей и по готовности насоса к эксплуатации, на шкаф управления можно подавать входное напряжение.

#### ВНИМАНИЕ!

В случае использования внешних управляющих устройств, переключатель режимов устанавливается в нужное положение (см. раздел 6) на приборе, отключенном от сети питания.

При первом включении после подачи входного напряжения на шкаф управления, он находится в режиме ручного управления.

#### На дисплее:

- отображается индикатор **[MANUAL]**.
- мигает индикатор отсутствия калибровки прибора **[NO CALIBR]**
- отображается значение входного напряжения.

Для пуска насоса кратковременно нажать кнопку «СТАРТ» **[START]**.

На данном этапе необходимо убедиться в работоспособности насоса, правильности его установки, отсутствии протечек, и прочих возможных проблем. Для остановки насоса нажать кнопку «СТОП» **[STOP]**.


В случае отсутствия проблем и претензий к собранной системе, можно переходить к калибровке шкафа управления.

### 7.1 Калибровка

Калибровка шкафа управления необходима для осуществления им своего защитного функционала. Без проведения калибровки основные функции защиты, такие как: защита от перегрузки двигателя, защита от «сухого хода» без внешних датчиков - не осуществляются.

Калибровку необходимо проводить как для нового шкафа управления, так и для шкафа, подключаемого к новому или отремонтированному насосу.

При калибровке шкафа управления, бывшего в эксплуатации записанные ранее параметры предыдущей калибровки предварительно должны быть удалены. См. п. 7.2

ДЕЙСТВИЕ	ИНДИКАЦИЯ, РЕЗУЛЬТАТ
<p><b>1</b> Подать напряжение на прибор. Убедиться, что установлен ручной режим управления и насос не работает.</p>	<p>Отображается индикатор <b>[MANUAL]</b>; Мигает индикатор <b>[NO CALIBR]</b>; Отображается значение входного напряжения;</p>
<p><b>2</b> Включить насос нажав кнопку «СТАРТ» <b>[START]</b>.</p>	<p>Насос запустился; Мигает индикатор <b>[RUN]</b>; Отображается индикатор <b>[MANUAL]</b>; Мигает индикатор <b>[NO CALIBR]</b>; Отображается значение входного напряжения; Отображается значение потребляемого тока;</p>
<p><b>3</b> Установить подачу насоса примерно в номинальное значение вентилем на подающем трубопроводе и дать насосу поработать 3-5 мин для прогрева обмоток двигателя.</p>	<p>См. выше</p>
<p><b>4</b> При работающем насосе кратковременно нажать кнопку «СОХРАНЕНИЕ» (поз.7 на рис.2, стр.4)</p>	<p>Раздается короткий звуковой сигнал; Отображается таймер обратного отсчета времени;  По окончании отсчета времени снова раздается звуковой сигнал, и происходит остановка насоса; Отображается индикатор <b>[MANUAL]</b>; Калибровка завершена;</p>

## 7.2 Удаление сохраненных ранее параметров калибровки

ДЕЙСТВИЕ	ИНДИКАЦИЯ, РЕЗУЛЬТАТ
<p><b>1</b> Подать напряжение на прибор. Убедиться, что установлен ручной режим управления и насос не работает. Если установлен автоматический режим (отображается индикатор <b>[AUTO]</b>, необходимо одновременно нажать кнопку «РЕЖИМ» <b>[MODE]</b>.</p>	<p>Насос не работает; Отображается индикатор <b>[MANUAL]</b>; Отображается значение входного напряжения;</p>
<p><b>2</b> Нажать кнопку «СТОП» <b>[STOP]</b> и удерживать примерно 3 секунды до звукового сигнала.</p>	<p>Раздается длинный звуковой сигнал; Отображается индикатор <b>[MANUAL]</b>; Мигает индикатор <b>[NO CALIBR]</b>; Отображается значение входного напряжения; Параметры предыдущей калибровки удалены;</p>

## 7.3 Переключение между режимами управления насосом

В режиме ручного управления насос включается и выключается при помощи кнопок «СТАРТ» **[START]** и «СТОП» **[STOP]**.

В режиме автоматического управления насос включается и выключается только по сигналам внешних устройств. Варианты подключения которых описаны в разделе 6.

Для принудительной остановки насоса в автоматическом режиме необходимо либо отключить электропитание шкафа либо нажать на кнопку «РЕЖИМ» **[MODE]**.

Переключение между ручным и автоматическим режимами осуществляется нажатием кнопки «РЕЖИМ» **[MODE]**.

Режим ручного управления отображается на дисплее прибора индикатором **[MANUAL]**.

Режим автоматического управления отображается на дисплее прибора индикатором **[AUTO]**.

## 8.

## ВОЗМОЖНЫЕ ПРОБЛЕМЫ, ИНДИКАЦИЯ, РЕШЕНИЕ

Индикация на дисплее / возможная проблема	Проверка и устранение неисправности
<p><b>UNDER V</b></p> <p>Напряжение сети упало ниже откалиброванного значения. Насос остановлен защитой от недостаточного напряжения.</p>	<p>Шкаф управления проверяет уровень напряжения каждые 5 минут и, в случае его нормализации, включает насос автоматически.</p> <p>Если ситуация не урегулируется в ближайшее время, сообщить о проблеме в электроснабжающую организацию.</p>
<p><b>OVER V</b></p> <p>Напряжение сети выросло выше откалиброванного значения. Насос остановлен защитой от избыточного напряжения.</p>	<p>Шкаф управления проверяет уровень напряжения каждые 5 минут и, в случае его нормализации, включает насос автоматически.</p> <p>Если ситуация не урегулируется в ближайшее время, сообщить о проблеме в электроснабжающую организацию.</p>



## OVER LOAD

Потребляемый двигателем ток превышает откалиброванное значение на величину от 20 до 70% (в 1,2-1,7 раз).

Возможно засорение и блокировка насосной части, износ подшипников, межвитковое замыкание обмоток двигателя, плохой контакт одной из фаз.

Провести диагностику насоса согласно его руководству по эксплуатации.

Шкаф управления осуществляет попытки перезапуска автоматически каждые 30 минут.

## STALLED

Потребляемый двигателем ток превышает откалиброванное значение более чем на 70% (в 1.7 раза).

Двигатель не вращается. Блокировка насоса или вала двигателя.

Насос подлежит демонтажу и ремонту.

## OPEN PHASE + R, S или T , раздается звуковой сигнал

Во время работы насоса произошел обрыв одной из фаз или напряжение в ней значительно отличается от двух других.

Убедиться в целостности всех соединений, отсутствии повреждений кабеля, подающего напряжение на шкаф, и кабеля насоса. В режиме защиты от обрыва фазы прибор не перезапускается автоматически. Для продолжения эксплуатации необходимо отключить прибор, устранить проблему и включить прибор заново.

## DRY RUN

Потребляемый двигателем ток составляет менее 70% от откалиброванного значения. При эксплуатации насоса такая ситуация означает понижение уровня воды ниже входа в насос и его работу без воды.

Дождаться повышения уровня воды в источнике. При необходимости провести оценку правильности монтажа, подбора модели насоса и прочих факторов, влияющих на понижение уровня воды в источнике.

Шкаф управления осуществляет попытки перезапуска автоматически каждые 30 минут.

## 9.

## МЕНЮ ЗАВОДСКИХ НАСТРОЕК

Шкаф управления имеет специальное меню, позволяющее изменять заводские настройки, отвечающие за защитный функционал.

Как правило, пользователю нет необходимости вносить изменения в данные настройки. В большинстве случаев предустановленные изготовителем значения подходят для нормальной эксплуатации прибора и осуществления им своих функций.

### ВНИМАНИЕ!

Вносить изменения в заводские настройки разрешается только квалифицированным и опытным специалистам, отдающим отчет своим действиям и полностью оценивающим результат и последствия своих действий.

Неквалифицированное вмешательство может привести к некорректной работе прибора и в конечном итоге причинить вред подключенному насосу. При этом ответственность за возможные последствия ложится на владельца оборудования.

Изменение настроек защитного функционала имеет смысл только после проведения калибровки шкафа управления (см. п. 7.1).

Для входа в меню:

- Перевести шкаф управления в ручной режим кратковременным нажатием кнопки «РЕЖИМ» [MODE].

- Убедиться что насос остановлен (индикатор  не отображается).

Если насос работает остановить его кнопкой «СТОП» [STOP].

- Нажать и удерживать около 5секунд кнопку «РЕЖИМ» [MODE] до звукового сигнала.

- После звукового сигнала на дисплее появляется значок , показывая, что насос находится в режиме меню изменения настроек.

Дисплей меню представлен на рис.8

Управление и навигация осуществляются кнопками:

«СТАРТ/БОЛЬШЕ» [START] - увеличение регулируемого параметра;

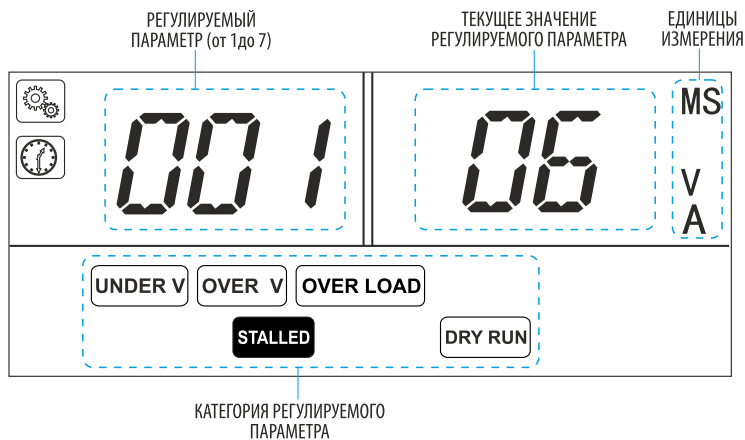
«СТОП/МЕНЬШЕ» [STOP] - уменьшение регулируемого параметра;

«РЕЖИМ» [MODE] кратко временно - переход к следующему параметру;

«РЕЖИМ» [MODE] длительно (5 сек.) - выход из меню и сохранение настроек.

Для возвращения настроек сервисного меню к заводским значениям необходимо сбросить калибровку прибора см. п.7.2. Вместе со значениями калибровки меню настроек возвращается к заводским параметрам. После этого необходимо заново провести калибровку шкафа управления под параметры подключенного насоса, см.п.7.1.

Рис.8

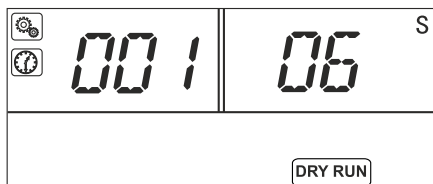


### 9.1 Параметры меню

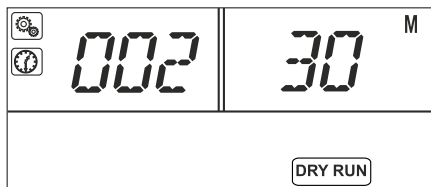
#### Регулируемый параметр

#### Индикация на дисплее

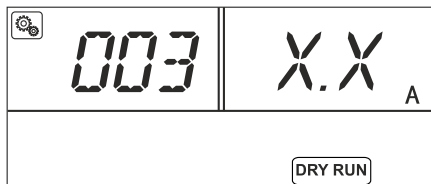
1 - изменение времени задержки до срабатывания защиты по сухому ходу (по падению тока). Заводская настройка - бсекунд.



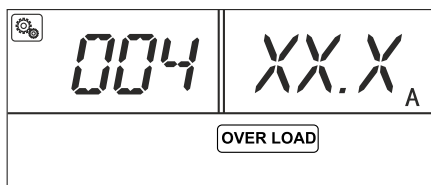
2 - изменение времени задержки до автоматического перезапуска насоса после срабатывания защиты по сухому ходу. Заводская настройка - 30 минут.



3 - изменение величины тока срабатывания защиты по сухому ходу. Значение автоматически устанавливается при калибровке шкафа управления и составляет 70% от нормального значения тока, потребляемого насосом при проведении калибровки.



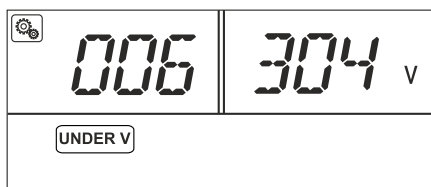
4 - изменение величины тока срабатывания защиты при перегрузке двигателя. Значение устанавливается при калибровке шкафа управления и составляет 130% от нормального значения тока, потребляемого насосом при проведении калибровки.



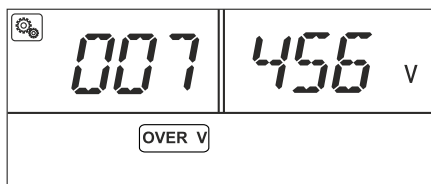
5 - изменение величины тока срабатывания защиты при значительной перегрузке двигателя (блокировка вала, замыкание обмоток). Значение устанавливается при калибровке шкафа управления и составляет 170% от нормального значения тока, потребляемого насосом при проведении калибровки.



6 - изменение значения пониженного напряжения, при котором происходит срабатывание защиты. Заводская настройка - 80% от номинального рабочего напряжения.



7 - изменение значения повышенного напряжения, при котором происходит срабатывание защиты. Заводская настройка - 120% от номинального рабочего напряжения.



**10.1 Заполнение акта ввода в эксплуатацию****ВНИМАНИЕ!**

После успешного запуска насоса и проведенной калибровки прибора необходимо заполнить акт о вводе системы в эксплуатацию. См. п.14.

Отсутствие заполненного акта может послужить причиной отказа в гарантийном обслуживании.

**10.2 Обслуживание прибора**

В процессе эксплуатации ответственному персоналу рекомендуется проводить регулярный осмотр шкафа управления на предмет негативного воздействия внешней среды, влажности и т.п. При необходимости обеспечить меры по защите шкафа.

Частота осмотра и контроля выбирается обслуживающим персоналом самостоятельно.

В случае обнаружения следов окисления на контактах основного и функционального терминалов рекомендуется провести их очистку.



Перед проведением работ необходимо принять меры для обеспечения безопасности персонала. Питание прибора должно быть отключено.

Проведение каких-либо специальных регламентных обслуживающих и сервисных работ в процессе эксплуатации шкафа управления не требуется.

***В период действия гарантии запрещается самостоятельное вмешательство в конструкцию шкафа управления: демонтаж его частей, нарушение комплектации, замена оригинальных комплектующих неоригинальными и т.п.***

***По всем техническим проблемам необходимо обращаться в авторизованные сервисные центры.***

## 11.

**ХРАНЕНИЕ И ТРАНСПОРТИРОВКА**

Шкафы управления серии UNO тм Aquario перевозятся и хранятся в индивидуальной упаковке. Транспортировка должна осуществляться транспортом, исключающим воздействия на изделие атмосферных осадков. При транспортировке необходимо обеспечить неподвижность изделий и не допускать их свободного перемещения и (или) падения с высоты.

Не допускается подвергать упаковку изделий разрушающим внешним механическим воздействиям.

Хранение изделий осуществляется в закрытых отапливаемых и неотапливаемых помещениях при температуре от -30 до +50°C.

## 12.

**КОМПЛЕКТ ПОСТАВКИ**

1. Шкаф управления - 1шт
2. Кронштейн для настенного крепления - 2шт
3. Погружной электрод - 3шт.
3. Руководство по эксплуатации - 1шт
4. Упаковка - 1шт

Официальный срок службы оборудования, устанавливаемый производителем составляет 5 лет с даты продажи конечному потребителю.

По достижению срока службы, оборудование должно быть демонтировано и передано на диагностику в авторизованный сервисный центр для проверки его состояния и подтверждения безопасности его дальнейшего использования.

Решение о выводе оборудования из эксплуатации принимается его владельцем. Обязанность правильно осуществить утилизацию оборудования в соответствии с местными правовыми нормами также лежит на его владельце.

Оборудование, выработавшее свой ресурс, не содержит в своем составе опасных веществ и материалов представляющих опасность для окружающей среды и здоровья человека.

1. Серийный номер шкафа управления:

2. Дата установки:

3. Калибровка проведена: Да  Нет

4. Вносились ли изменения в меню настроек защиты (п.9): Да  Нет

5. Если изменения вносились, указать значения измененных параметров

6. Тип, марка и модель насоса:

7. Значение тока калибровки:

8. Значение напряжения калибровки:

9. Подключенные внешние устройства:

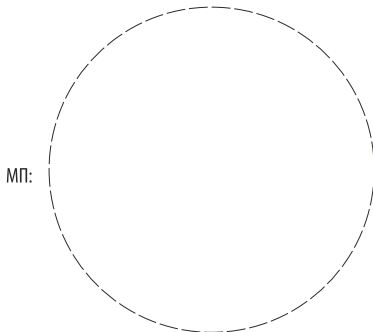
Реле давления в напорной магистрали насоса

Электроды (датчики уровня) в источнике

Электроды (датчики уровня) в наполняемой емкости

Поплавковый выключатель в источнике

Поплавковый выключатель в наполняемой емкости



Другое (описать подробно)

10. Организация / индивидуальный предприниматель / частный специалист, осуществивший монтаж:

Название /ФИО:

Телефон:

1. Гарантийный срок на изделие начинается с даты его продажи конечному потребителю и составляет 24 месяца. В течение этого срока, в случае обнаружения и подтверждения недостатков, являющихся производственным дефектом, владелец имеет право предъявить претензии, установленные законодательством РФ.

2. На оборудование может быть установлен дополнительный срок бесплатного сервисного обслуживания, предоставляемый партнерами фирмы Акварио. Условия, касающиеся дополнительного бесплатного сервисного обслуживания, доводятся до сведения потребителя партнерами фирмы Акварио, являющимися участниками данной акции.

3. Официальный срок службы изделия, устанавливаемый производителем - 5 лет с даты продажи конечному потребителю. Учитывая различные фактические условия эксплуатации, а также высокое качество и надежность данного изделия реальный срок эксплуатации может существенно превысить срок, установленный официально.

По достижению срока службы, оборудование должно быть демонтировано и передано на диагностику в авторизованный сервисный центр для проверки его состояния и подтверждения безопасности его дальнейшего использования.

Во избежание возможных недоразумений, владельцу настоятельно рекомендуется сохранять в течение гарантийного срока и срока службы документы, прилагаемые к изделию при его продаже: товарный чек, кассовый чек, паспорт изделия, позволяющие установить факт и дату продажи изделия.

4. Гарантийный ремонт производится только в авторизованных мастерских и только при наличии у владельца правильно и полностью заполненного паспорта оборудования.

5. При осуществлении гарантийного ремонта срок гарантии на заменённые запчасти составляет 6 месяцев, но не менее оставшегося срока действия гарантии на целое изделие.

6. Узлы и комплектующие, входящие в состав изделия и (или) комплект поставки, при этом являющиеся самостоятельными изделиями (пускатель, плата управления, электроды (датчики уровня)), в случае признания гарантии, подлежат ремонту или замене как самостоятельные изделия.

7. Срок гарантии продлевается на время нахождения изделия в гарантийном ремонте.

8. Сроки проведения технической экспертизы и ремонта оборудования установлены Федеральным Законом РФ «О защите прав потребителей»:

9. Гарантия не распространяется:

- на изделия, не имеющие полностью и правильно заполненного паспорта оборудования;
- на изделия, имеющие исправления в паспорте оборудования, незаверенные печатью продавца;
- на изделия с повреждениями, полученными в результате не соблюдения предписаний руководства по эксплуатации в части подбора, монтажа, настройки и условий эксплуатации;
- на изделия с механическими повреждениями, возникшими при транспортировке или в результате внешних механических воздействий после передачи изделия конечному потребителю;
- на изделия, самостоятельно переоборудованные владельцем, или в неполной комплектации;
- на изделия, имеющие следы разборки и ремонта, произведённые вне авторизованного сервисного центра.

10. Производитель не несёт ответственность за возможные расходы и ущерб, связанные с использованием данного изделия в случае подтверждения его исправности. Включая также случаи, когда внешние факторы, неправильная настройка изделия, некорректная работа дополнительных внешних устройств и т.п. не позволили изделию корректно осуществлять свой функционал.

11. Заключение о работоспособности изделия выдаётся только авторизованными сервисными центрами и только после проведения испытаний на стенде.

12. Диагностика изделия, выявившая необоснованность претензий клиента и подтвердившая работоспособность диагностируемого изделия, является платной услугой и подлежит оплате владельцем.

13. Услуги по монтажу и пусконаладке изделия, консультирование владельца по использованию изделия, проведение диагностики изделия не охватываются гарантией и являются платными.

**СВИДЕТЕЛЬСТВО О ПРОДАЖЕ ОБОРУДОВАНИЯ КОНЕЧНОМУ ПОТРЕБИТЕЛЮ (обязательно для заполнения)**

УВАЖАЕМЫЙ ПОКУПАТЕЛЬ!

Во избежание недоразумений, убедительно просим вас при покупке внимательно изучить инструкцию по эксплуатации, условия гарантийных обязательств и проверить правильность заполнения документации на приобретенное вами изделие.

Для сохранения гарантии, серийный номер и наименование модели, приобретенного вами изделия, должны быть вписаны в данное Свидетельство. Не допускается внесение каких либо изменений, исправлений. В случае неправильного или неполного заполнения Свидетельства немедленно обратитесь в торгующую организацию.

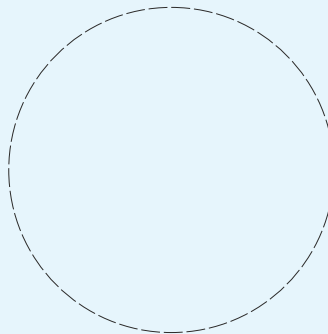
Внимательно проверьте комплект поставки и внешний вид приобретенного вами изделия.

\_\_\_\_\_  
*Наименование изделия и модель*

\_\_\_\_\_  
*Серийный номер*

\_\_\_\_\_  
*Дата продажи*

МП



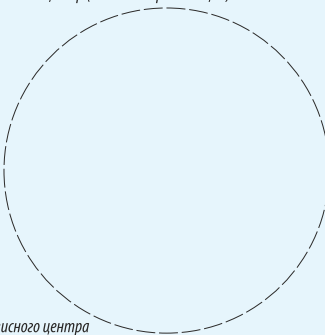
\_\_\_\_\_  
*Организация - продавец*

*Изделие в полной комплектации, без видимых внешних повреждений получил. С условиями гарантии и сервисного обслуживания ознакомлен и согласен.*

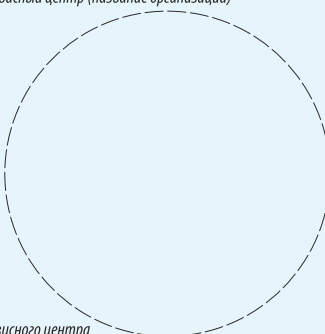
\_\_\_\_\_  
*Подпись покупателя*



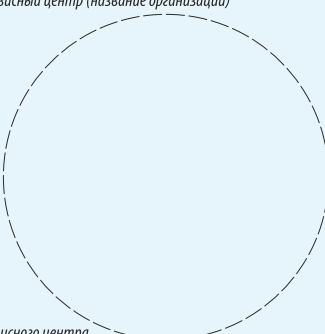
## сервисный талон А

_____ <i>Дата приема в ремонт</i>	_____ <i>Сервисный центр (название организации)</i>
_____ <i>Дата выдачи из ремонта</i>	
_____ <i>Претензия владельца</i>	
_____ <i>Выявленная неисправность</i>	
_____ <i>Заменены запчасти (название, артикул, количество)</i>	
	<i>Штамп сервисного центра</i>

## сервисный талон В

_____ <i>Дата приема в ремонт</i>	_____ <i>Сервисный центр (название организации)</i>
_____ <i>Дата выдачи из ремонта</i>	
_____ <i>Претензия владельца</i>	
_____ <i>Выявленная неисправность</i>	
_____ <i>Заменены запчасти (название, артикул, количество)</i>	
	<i>Штамп сервисного центра</i>

## сервисный талон С

_____ <i>Дата приема в ремонт</i>	_____ <i>Сервисный центр (название организации)</i>
_____ <i>Дата выдачи из ремонта</i>	
_____ <i>Претензия владельца</i>	
_____ <i>Выявленная неисправность</i>	
_____ <i>Заменены запчасти (название, артикул, количество)</i>	
	<i>Штамп сервисного центра</i>





Производитель и уполномоченная организация:

ООО «Акварио Рус»,  
тел. +7(495)500-09-92

Список сервисных центров  
представлен на сайте [www.aquario.ru](http://www.aquario.ru)



Изготовлено под контролем  
IRCEM (NEW JET Srl.)  
Via Della Tecnica n.5-42015  
Prato di Correggio (RE), ITALY

ред.08.2020