



ApenGroup[®]
aermaxline

RU

*Инструкция по эксплуатации, монтажу и техобслуживанию
ДВУХСТУПЕНЧАТЫЙ МОДУЛЯЦИОННЫЙ ВОЗДУХОНАГРЕВАТЕЛЬ LR - RAPID*



Декларация о соответствии Declaration of Conformity

APEN GROUP S.p.A.

20060 Pessano con Bornago (MI)
Via Isonzo, 1
Тел.: +39.02.9596931 с автоответчиком
Факс: +39.02.95742758
Internet: <http://www.apengroup.com>

Настоящим документом подтверждается, что оборудование:
With this document we declare that the unit:

Модель: Воздухонагреватель LR, LRC
Модель: *Воздухонагреватель LR, LRC*

спроектировано и изготовлено в соответствии с предписаниями следующих директив ЕС:
has been designed and manufactured in compliance with the following EC Directives:

Директивы по машинному оборудованию 2006/42/ЕС
Machinery Directive 2006/42/EC

Директивы по газовому оборудованию 2009/142/СЕ (бывшей 90/396/ЕС)
Gas Appliance Directive 2009/142/CE (ex 90/396/EC)

Директивы по электромагнитной совместимости 2004/108/ЕС или 2014/30/ЕЭС
Electromagnetic Compatibility Directive 2004/108/EC or 2014/30/EU

Директивы по низковольтному оборудованию 2006/95/ЕС или же 2014/35/ЕЭС
Low Voltage Directive 2006/95/EC or 2014/35/EU

Если агрегат должен стать частью системы (комбинированное оборудование), изготовитель снимает с себя всякую ответственность в случае, если вышеуказанное оборудование не будет соответствовать требованиям вышеперечисленных директив (Приложение IIB директивы по машинному оборудованию).
If the unit is to be installed into a system (combined), the manufacturer disclaims any responsibility if this equipment is not previously declared compliant with the requirements specified in IIB Enclosure of the above said Machinery Directive.

Pessano con Bornago

APEN GROUP S.p.A.

Штефаньяна Ригамелли

КОД

— | —
— | —

ЗАВОДСКОЙ НОМЕР

— | —
— | —



Number KIP-15095/G Replaces KIP-088536/G
 Issued 14-07-2016 Scope Directive 2009/142/EC
 Report 150500451/2 Page 1 of 2
 PIN 0476CQ0451

EC TYPE EXAMINATION CERTIFICATE

Kiwa Cermet Italia hereby declares that the products

Condensing gas-fired air heaters

Trade mark: **APEN GROUP**

Models: *as specified in the Annex 1*

Manufactured by **Apen Group S.p.A.**
Pessano con Bornago (MI), Italia

meets the essential requirements as described in the
Directive on appliances burning gaseous fuels 2009/142/EC

Mentioned products have been approved for

Appliance type: B₂₃, B_{23P}, C₁₃, C₃₃, C₄₃, C₅₃, C₆₃
 Countries: AL, AT, BE, BG, CH, CY, CZ, DE, DK, EE, ES, FI, FR, GB,
GR, HR, HU, IE, IS, IT, LT, LU, LV, MK, MT, NO, NL, PL, PT,
RO, SE, SI, SK, TR

Related to the following gas groups:

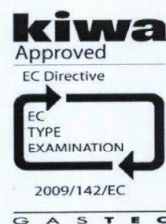
Group	mbar	Group	mbar	Group	mbar
E	20	Esi, E(S)	20/25	Lw	20
H	20;25	Er, E(R)	20/25	B	30; 50
L	25	Ls	13	B/P	30; 50
LL	20	S	25	P	30; 37; 50

The above gas groups can be combined according to the standard EN437:2009 and national situation of countries.

The assessment test have been performed using the following standards as guidelines:
EN 1020:2009
EN 1196:2011

The validity of this certificate can be verified by means of a register available on the website www.kiwa.it. This certificate will expire if there have been any changes to the product that may have an impact on compliance with the requirements of the Directive, as well as on updates and / or changes to the Technical Standards applicable unless specifically approved by Kiwa Cermet Italia

Chief Operating Officer
Giampiero Belcredi



Organismo Notificato n. 0476

Kiwa Cermet Italia S.p.A.
Società con socio unico, soggetta all'attività di direzione e coordinamento di Kiwa Italia Holding Srl
Via Cadriano, 23
40057 Granarolo dell'Emilia (BO)
Unità locale
Via Treviso 32/34
31020 San Vendemiano (TV)
Tel +39. 0438 411755
Fax +39.0438 22428
E-mail: info@kiwacermet.it
www.kiwa.it
www.kiwacermet.it

GASTEC

Rev.5



Partner for progress

Number	KIP-15095/G	Replaces	KIP-088536/G
Issued	14-07-2016	Scope	Directive 2009/142/EC
Report	150500451/2	Page	2 of 2
PIN	0476CQ0451		

EC TYPE EXAMINATION CERTIFICATE

ANNEX 1

Models:

LK020xx, LK034xx, LK045xx, LK065xx, LK080xx, LK105xx,
 LKE020xx, LKE034xx, LKE045xx, LKE065xx, LKE080xx, LKE105x,
 LCE020xx, LCE034xx, LCE045xx, LCE065xx, LCE080xx, LCE105xx, PCH020xx,
 PCH034xx, PCH045xx, PCH065xx, PCH080xx, PCH105xx, PCH130xx, PCH132xx,
 PCH160xx, PCH162xx, PCH210xx, PCH212xx, PCH320xx, PCH420xx,
 LP015xx, LP024xx, LP034xx, LP042xx, LP052xx, LP072xx, LP102xx,
 LPC015xx, LPC024xx, LPC034xx, LPC042xx, LPC052xx, LPC072xx, LPC102xx,
 LR015xx, LR024xx, LR034xx, LR042xx, LR052xx, LR072xx, LR102xx,
 LRC015xx, LRC024xx, LRC034xx, LRC042xx, LRC052xx, LRC072xx, LRC102xx,
 PRH015xx, PRH024xx, PRH034xx, PRH042xx, PRH052xx, PRH072xx, PRH102xx,
 PRH144xx, PRH152xx, PRH202xx, PRH204xx, PRH310xx, PRH410xx,
 LKC020xx, LKC034xx, LKC045xx, LKC065xx, LKC080xx, LKC105xx

("xx" means country of destination)

Certificate

Kiwa Cermet Italia S.p.A.
 Società con socio unico, soggetta all'attività di
 direzione e coordinamento di Kiwa Italia
 Holding Srl
 Via Cadriano, 23
 40057 Granarolo dell'Emilia (BO)
 Unità locale
 Via Treviso 32/34
 31020 San Vendemiano (TV)
 Tel +39. 0438 411755
 Fax +39.0438 22428
 E-mail: info@kiwacermet.it
www.kiwa.it
www.kiwacermet.it

GASTEC

СОДЕРЖАНИЕ

РАЗДЕЛ 1.	ОБЩИЕ ПРЕДУПРЕЖДЕНИЯ.....	6
РАЗДЕЛ 2.	ПРЕДУПРЕЖДЕНИЯ ПО ТЕХНИКЕ БЕЗОПАСНОСТИ	6
2.1	Топливо	6
2.2	Утечки газа.....	7
2.3	Электропитание	7
2.4	Эксплуатация	7
2.5	Техобслуживание	7
2.6	Транспортировка и перемещение.....	7
2.7	Упаковка	7
РАЗДЕЛ 3.	ТЕХНИЧЕСКИЕ ХАРАКТЕРИСТИКИ	8
3.1	Технические характеристики.....	9
3.2	Уровень шума.....	10
3.3	График расхода воздуха – потери давления	11
3.2	Габариты.....	12
3.5	Модели для установки снаружи	14
РАЗДЕЛ 4.	ИНСТРУКЦИИ ДЛЯ ПОЛЬЗОВАТЕЛЯ	15
4.1	Работа воздухонагревателя	15
4.2	Панель интерфейса	15
4.3	Диагностика неисправностей.....	16
4.4	Аксессуары	16
РАЗДЕЛ 5.	ИНСТРУКЦИИ ДЛЯ МОНТАЖНИКА.....	17
5.1	Общие монтажные правила	17
5.2	Монтаж.....	17
5.3	Подключения к дымоходу.....	19
5.4	Электрические подключения.....	24
РАЗДЕЛ 6.	ПОДКЛЮЧЕНИЕ ГАЗА	27
РАЗДЕЛ 7.	ИНСТРУКЦИИ ПО ОБСЛУЖИВАНИЮ	28
7.1	Таблица стран – категории газа	28
7.2	Таблица данных по регулировке газа.....	29
7.3	Первый запуск.....	32
7.4	Анализ процесса горения	32
7.5	Переход на сжиженный газ	33
7.6	Переход на газ G25 - G25.1	33
7.7	Переход на газ G2.350.....	34
7.8	Замена газового клапана.....	34
7.9	Замена STB	34
РАЗДЕЛ 8.	ТЕХОБСЛУЖИВАНИЕ	35
РАЗДЕЛ 9.	ЭЛЕКТРИЧЕСКАЯ СХЕМА.....	36
РАЗДЕЛ 10.	ПЕРЕЧЕНЬ ЗАПЧАСТЕЙ	38
10.1	Запчасти для электрощита	38
10.2	Запчасти для горелки	39

1. ОБЩИЕ ПРЕДУПРЕЖДЕНИЯ

Настоящая инструкция является неотъемлемой частью оборудования и должна всегда сопровождать его.

При продаже или передаче оборудования другому лицу всегда проверяйте, чтобы данная инструкция сопровождала оборудование. Таким образом, ею сможет воспользоваться новый владелец и/или монтажник.

ИЗГОТОВИТЕЛЬ не несет гражданской и уголовной ответственности за физический ущерб людям или животным, а также за материальный ущерб, нанесенный по причине неправильного монтажа, калибровки и техобслуживания, а также из-за несоблюдения указаний, приведенных в данной инструкции, и выполнения операций неквалифицированным персоналом.

Данное изделие должно использоваться только в целях, для которых оно было разработано. Любое иное, неправильное или нерациональное использование считается ненадлежащим и, следовательно, опасным.

При монтаже, эксплуатации и техобслуживании описанного в данной инструкции оборудования пользователь должен всегда строго соблюдать указания, приведенные во всех разделах настоящей инструкции по эксплуатации.

Конденсационный воздухонагреватель должен устанавливаться в соответствии с действующими правилами на основании инструкций производителя квалифицированным персоналом, специализирующимся на нагревательном оборудовании.

Первым включением, переходом на другой тип газа и техобслуживанием должны заниматься исключительным образом работники **сервисных центров, авторизованных по действующим и предварительным правилам.**

APEN GROUP имеет разветвленную сеть авторизованных сервисных центров.

Более подробную информацию смотрите на веб-сайте www.apengroup.com или же обращайтесь напрямую к изготовителю.

Условия предоставления гарантии указываются в гарантийном сертификате, поставляемом вместе с данным оборудованием.

Изготовитель заявляет, что оборудование было изготовлено в соответствии с техническими стандартами UNI, UNI-CIG, CEI и применимым законодательством, а также директивой 90/396/ЕЭС и более поздней директивой 2009/142/ЕС.

2. ПРЕДУПРЕЖДЕНИЯ ПО ТЕХНИКЕ БЕЗОПАСНОСТИ

В данном разделе описываются правила техники безопасности для пользователей оборудования.

2.1. Топливо

Перед запуском воздухонагревателя проверьте, чтобы:

- характеристики сети подачи газа соответствовали указанным на табличке;
- трубы подачи воздуха на горение (если предусмотрены) и дымоход точно соответствовали требованиям изготовителя;
- решетка системы подачи приточного воздуха на горение не была забита частично или полностью пылью, листьями и т.п.;
- внутренняя и внешняя герметичность топливной системы была испытана и проверена в соответствии с применимыми нормативами;
- на агрегат поступал именно тот вид газа, который был предусмотрен;
- агрегат был правильно подобран к расходу газа и были установлены все необходимые, предписанные нормативами, устройства безопасности и контроля;
- были правильно очищены изнутри газовые трубы и воздушные каналы, что необходимо в случае установки воздухонагревателей в варианте с разводкой каналов;
- отрегулированный расход топлива соответствовал требуемой мощности оборудования;
- давление подаваемого газа входило в диапазон, указанный на табличке агрегата.

2.2. Утечки газа

При появлении запаха газа:

- не приводите в действие электровыключатели и не пользуйтесь телефоном или любыми другими искробразующими приборами;
- немедленно откройте двери и окна для проветривания помещения;
- закройте газовые краны;
- вызовите **квалифицированный персонал.**

ПРИМЕЧАНИЕ: категорически запрещается подавать в систему газ при давлении выше 60 мбар. Это может повлечь за собой поломку клапана.

2.3. Электропитание

Электробезопасность агрегата обеспечивается только при его правильном подключении к сети заземления, проложенной в соответствии с действующими нормами (CEI 64-8, действительно только для Италии)

Предупреждения

- Убедитесь в эффективности сети заземления и, при необходимости, вызовите специалиста для контроля.
- Проверьте, чтобы напряжение электросети совпадало с напряжением, указанным на табличке агрегата и в данной инструкции.
- Не путайте нейтраль с фазой.
- Воздухонагреватель может быть подключен к электропитанию через штепсельную розетку только в случае, если последняя защищена от любой возможности перепутать фазу и ноль.
- Электропроводка и, в частности, сечение проводов должны соответствовать максимальной потребляемой мощности агрегата, указанной на табличке и в настоящей инструкции.

Не тяните за электрические кабели и держите их вдали от источников тепла.

ПРИМЕЧАНИЕ: Перед кабелем электропитания необходимо установить многополюсный выключатель с плавкими предохранителями и размыканием контактов более, чем на 3 мм.

Он должен находиться в видимом и доступном месте в радиусе 3 м от контрольной панели.

Любые работы с электропитанием воздухонагревателя (подключение и техобслуживание) должны выполняться квалифицированным персоналом.

2.4. Эксплуатация

К использованию любого оборудования, подсоединенного к электросети, не допускаются дети или люди без опыта. Необходимо соблюдать следующие меры предосторожности:

- Не прикасайтесь к агрегату любой мокрой или влажной частью тела и/или будучи босиком.
- Не выставляйте агрегат под воздействие атмосферных факторов (дождь, прямой солнечный свет и т.д.), за исключением случаев, когда агрегат был спроектирован специально для использования в особых условиях.
- Не используйте газовые трубы для заземления электрических приборов.
- Не прикасайтесь к горячим поверхностям воздухонагревателя, например, к дымоходу.
- Не проливайте на агрегат воду или другие жидкости.
- Не ставьте никаких предметов на воздухонагреватель.
- Не прикасайтесь к движущимся элементам воздухонагревателя во время его работы.

2.5. Техобслуживание

Техобслуживание и проверки процесса горения должны выполняться в соответствии с действующими нормами по безопасности.

Перед очисткой и техобслуживанием воздухонагревателя обязательно отключите подачу на него электропитания выключателем электросети и/или соответствующими отсечными устройствами.

В случае отказа и/или неисправной работы выключите воздухонагреватель и не пытайтесь самостоятельно починить его. Обращайтесь в авторизованный сервисный центр на вашей территории.

Используйте только оригинальные запасные части для ремонта. В случае нарушения данных инструкций снижается безопасность воздухонагревателя и становятся недействительными гарантийные обязательства.

Если воздухонагреватель долгое время не используется, закройте газовые вентили и отключите подачу электропитания. Если агрегат больше не используется, кроме вышеизложенных операций, необходимо обезвредить любой потенциальный источник опасности.

Категорически запрещается закрывать руками или другими предметами механизм Вентури на вентиляторе горелки.

В случае нарушения этого условия может произойти обратная вспышка горелки предварительного смешения.

2.6. Транспортировка и перемещение

Воздухонагреватель поставляется прикрепленным к деревянному поддону в картонной коробке.

Разгрузите воздухонагреватель с машины и переместите на место установки, используя соответствующие средства, способные выдержать нагрузку и вес агрегата.

Если агрегат складывается у клиента (на как можно кратчайший срок), проверьте, чтобы помещение было защищено от дождя и повышенной влажности.

Любые работы по перемещению и транспортировке воздухонагревателя должны проводиться квалифицированным персоналом, ознакомленным с процедурой и правилами безопасности.

После установки оборудования в требуемое положение можно приступить к распаковке.

2.7. Упаковка

Для распаковки используйте подходящие инструменты и защиту, где это необходимо. Материалы упаковки должны быть разделены по типу и утилизированы в соответствии с законодательством, действующим в стране эксплуатации оборудования. Во время распаковки агрегата убедитесь в его целостности и комплектности. В случае обнаружения повреждений или нехватки деталей, предусмотренных поставкой, необходимо немедленно сообщить об этом поставщику. Изготовитель не несет никакой ответственности за повреждения, нанесенные в процессе перевозки оборудования с завода, разгрузки и последующих перемещений.

3. ТЕХНИЧЕСКИЕ ХАРАКТЕРИСТИКИ

Модуляционные воздухонагреватели серии LR-RAPID предназначены для отопления промышленных и торговых помещений.

Технология предварительного смешивания позволяет воздухонагревателю достичь КПД до 94% по НТС.

Воздуонагреватель может работать автономно. Для запуска достаточно подключить его к электрической сети и выполнить подключения к газопроводу.

Тепловая мощность воздухонагревателей варьирует от 12,1 до 92,3 кВт.

Регулировка осуществляется посредством:

- выключателя ON-OFF;
- пульта ДУ G12800 или G00094;
- комплекта G12960 для переключения максимальной/минимальной мощности.

Теплообменник соответствует всем конструкторским нормативам для воздухонагревателей в соответствии с нормативом EN1020.

Камера сгорания и поверхности трубного пучка труб и вытяжного колпака изготовлены из AISI 441 для обеспечения высокой температуростойчивости.

В таблице ниже указаны типы используемой нержавеющей стали:

USA-AIS	EN-№	СОСТАВ
AISI 441	1.4509	X2 CrTiNb 18

Инновационная конструкция и большая площадь теплообмена камеры сгорания и труб являются гарантией высокого КПД и долгого срока службы.

Горелка полностью выполнена из нержавеющей стали. Некоторые особые механические обработки материала обеспечивают надежность и производительность, а также высокую теплоустойчивость и механическую прочность.

Воздуонагреватели серии RAPID приводятся в действие двухпозиционным выключателем ON-OFF, т.е. производимая полезная тепловая мощность и, соответственно, тепло-расход (потребление топлива) меняются в зависимости от потребности в тепле.

При включении воздухонагревателя горелка переходит на максимальную мощность.

При использовании комплекта G12960 для переключения максимальной/минимальной мощности через короткий отрезок времени можно настроить переход горелки на промежуточную мощность.

Блок, расположенный на передней панели, позволяет сервисному центру контролировать и отображать различные этапы работы, а также возможные неисправности.

Взрывобезопасность

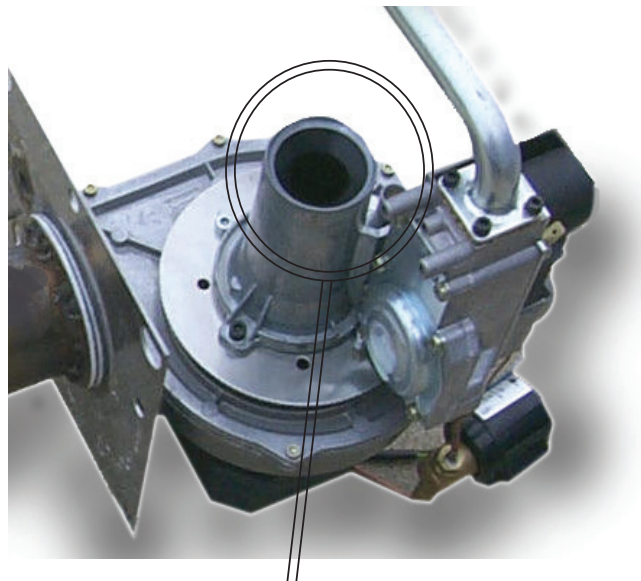
Увеличение КПД при минимальной тепловой мощности достигается посредством сложной технологии предварительного смешения газа и воздуха, основанной на одновременной регулировке расхода подаваемого на горение воздуха и сжигаемого газа.

Данная технология делает воздухонагреватель безопасным, т.к. газовый клапан подает топливо в зависимости от расхода воздуха. В противоположность работе атмосферных горелок, содержание CO₂ остается постоянным в течение всего рабочего цикла воздухонагревателя, что увеличивает КПД при снижении тепловой мощности.

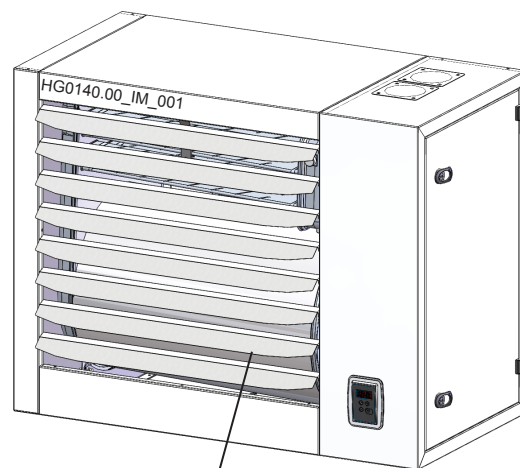
Если прекращается подача воздуха, газовый клапан закрывается. Если уменьшается объем воздуха на горение, клапан автоматически уменьшает подачу газа, поддерживая параметры горения на оптимальном уровне.

Низкие выбросы вредных веществ

Использование горелки предварительного смешивания и клапана воздух/газ, позволяет добиться «чистого сгорания», т.е. полного сжигания продуктов горения с очень низкими вредными выбросами.



НЕ ПРИКАСАЙТЕСЬ И НЕ ЗАКРЫВАЙТЕ ОТВЕРСТИЕ РУКАМИ ИЛИ ЛЮБЫМИ ДРУГИМИ ПРЕДМЕТАМИ!



ВНИМАНИЕ! До того как включить воздухонагреватель, откройте патрубki хотя бы на 45°.

3.1. Технические характеристики

Модель:		LR015	LR024	LR034	LR042	LR052)	LR072	LR102							
Тип оборудования		B23P - B53P - C13 - C43 - C53 - C63													
Сертификация ЕС	Ид. №	0476CQ0451													
Класс NOx [EN1020:2009]	Знач.	5							4						
КПД воздухонагревателя															
		мин.	макс.	мин.	макс.	мин.	макс.	мин.	макс.	мин.	макс.	мин.	макс.	мин.	макс.
Тепловая мощность топки (Hi)	кВт	13,0	16,5	21,8	27,0	27,5	34,8	35,5	44,0	42,4	52,2	60	73,5	81,8	100,0
Полезная тепловая мощность	кВт	12,1	15,0	20,4	24,6	25,8	31,9	33,1	40,2	39,6	47,9	56,2	67,5	76,8	92,3
КПД Hi (низшая теплотворная способность)	%	93,2	90,7	93,7	91,2	93,7	91,8	93,2	91,3	93,4	91,8	93,7	91,8	93,9	92,3
КПД Hs (высшая теплотворная способность)	%	83,8	81,6	84,3	81,2	84,3	82,6	83,9	82,2	84,1	82,6	84,3	82,6	84,5	83,1
Теплопотери через дымоход при включенной горелке (Hi)	%	6,8	9,3	6,3	8,8	6,3	8,2	6,8	8,7	6,6	8,2	6,3	8,2	6,1	7,7
Теплопотери через при отключенной горелке (Hi)	%	<0,1		<0,1		<0,1		<0,1		<0,1		<0,1		<0,1	
Теплопотери через облицовку ⁽¹⁾		0%		0%		0%		0%		0%		0%		0%	
Дымовые газы – Выброс загрязняющих веществ															
Угарный газ - CO - (0% O ₂) ⁽²⁾		<5		<5		<5		<5		<5		<5		<5	
Оксиды азота - NOx - (0% O ₂) ⁽³⁾		44 мг/кВт ч - 25 част. на миллион		30 мг/кВт ч - 17 част. на миллион		30 мг/кВт ч - 17 част. на миллион		44 мг/кВт ч - 25 част. на миллион		47 мг/кВт ч - 27 част. на миллион		43 мг/кВт ч - 24 част. на миллион		58 мг/кВт ч - 33 част. на миллион	
Возможное давление в дымоходе	Па	80		100		120		120		130		140		140	
Температура дымовых газов, содержание CO ₂ и максимальный расход дымовых газов: см. таблицы газа на странице 28 и на следующих страницах															
Технические данные по электропитанию															
Напряжение электросети	В	230 В пер. тока - 50 Гц однофазное													
Потребляемая электрическая мощность	Вт	117	143	172	197	175	205	267	320	280	330	470	493	550	582
Электрическая мощность в режиме ожидания	Вт	<5													
Класс защиты	IP	IP 20													
Рабочая температура	°C	От минус 15 до 40 °C – для более низких температур необходимо заказать комплект подогрева отсека горелки													
Температура хранения	°C	от минус 25°C до 60°C													
Соединения															
Диам. газовой трубы ⁽⁴⁾	ГАЗ	UNI/ISO 228/1-G 3/4 дюйма	UNI/ISO 228/1-G 3/4 дюйма	UNI/ISO 228/1-G 3/4 дюйма	UNI/ISO 228/1-G 3/4 дюйма	UNI/ISO 228/1-G 3/4 дюйма	UNI/ISO 228/1-G 3/4 дюйма	UNI/ISO 228/1-G 3/4 дюйма	UNI/ISO 228/1-G 3/4 дюйма						
Диам. трубы забора/вывода	мм	80/80	80/80	80/80	80/80	80/80	80/80	80/80	80/80	80/80	100/100 ⁽⁶⁾				
Расход воздуха															
Расход воздуха (15°C)	м ³ /ч	2000		2700		2700		4300		4500		7800		9000	
Повышение температуры воздуха	°C	17,37	21,45	21,69	26,14	27,36	33,92	20,82	26,78	23,59	30,53	20,66	24,80	24,47	29,40
Число и диаметр вентиляторов (число полюсов)		1 X диам. 350 (6 П)		1 X диам. 350 (4 П)		1 X диам. 350 (4 П)		1 X диам. 450 (4 П)		1 X диам. 450 (4 П)		2 X диам. 400 (4 П)		2 X диам. 450 (4 П)	
Скорость вентиляторов	об/мин.	920		1370		1370		1370		1370		1370		1370	
Давление звукового излучения (Lp) ⁽⁷⁾	дБ(А)	34		44		44		49		49		51		52	
Масса															
Масса нетто	кг	57		57		67		70		78		102		123	
Вес с упаковкой	кг	72		72		85		87		96		125		149	
Модель — с центробежным вентилятором									LRC034	LRC042	LRC052	LRC072			
Расход воздуха (15°C)	м ³ /ч					3050		3050		4650		5650			
Доступное давление	Па					140		140		140		140			
Потребляемая электрическая мощность	Вт					1090		1120		1260		2080			

ПРИМЕЧАНИЯ:

- Теплопотери через облицовку должны считаться нулевыми, т. к. воздухонагреватель установлен в подогреваемом помещении.
- Значение относится к кат. H (G20).
- Значение (средний статистический расчет) EN1020 при ссылке на газ кат. H (G20) относится к Hi (низшая теплотворная способность).
- Газовая линия должна измеряться с учетом длины маршрута, а не диаметра агрегата.
Для стран, требующих соединения ISO, отличного от указанного, поставляется переходник.
- Для моделей LR102 трубопровод подачи газа должен иметь диаметр не менее UNI/ISO 228/1-G 1 дюйм.
- Диам. 100/100 достигается путем использования переходников из стандартного комплекта поставки.
- Замер выполнен на расстоянии 6 м от агрегата.

3.2. Звуковая мощность – Уровень шума

Звуковая мощность

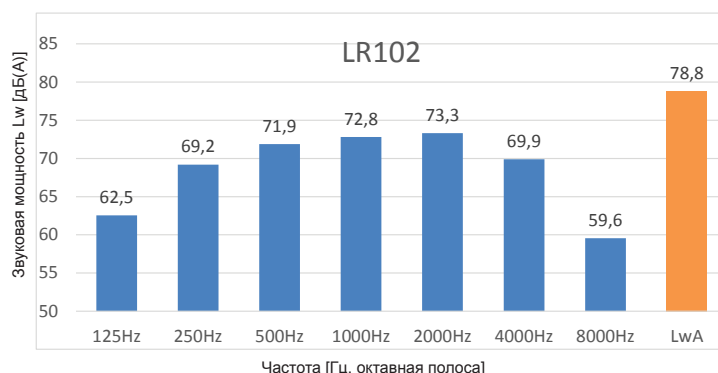
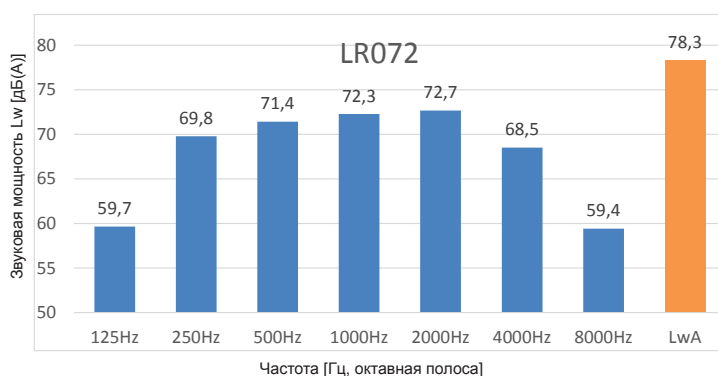
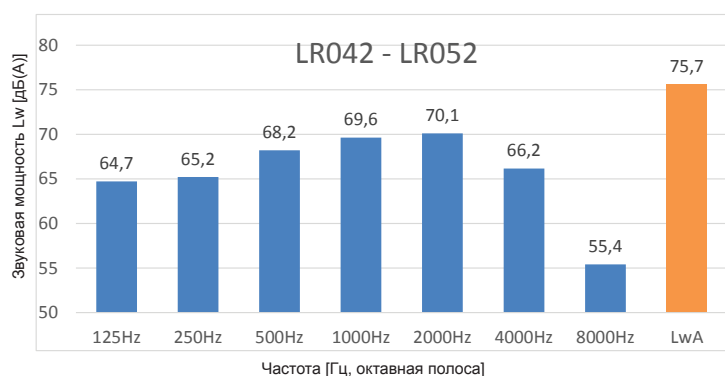
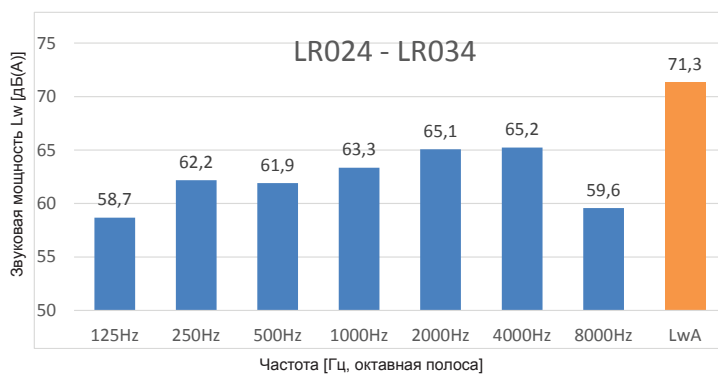
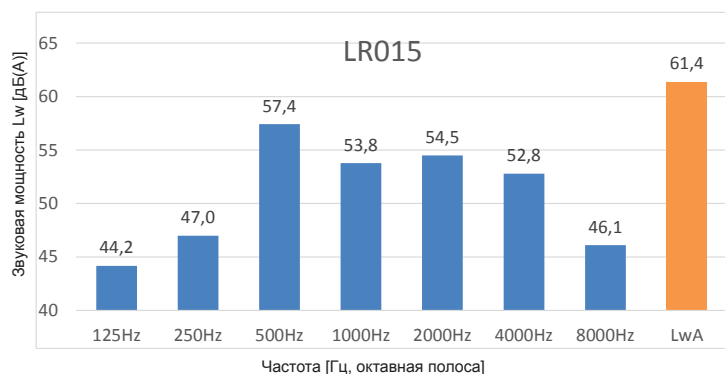
Звуковая мощность источника (энергия, выделяемая на единицу времени), представляет собой величину, характерную этому источнику, и она не зависит от помещения, в котором излучается шум. Посредством этой величины можно сравнить уровень шума различного между собой оборудования.

Звуковая мощность воздухонагревателей серии LR была получена в реверберационной камере в соответствии с требованиями следующего норматива:

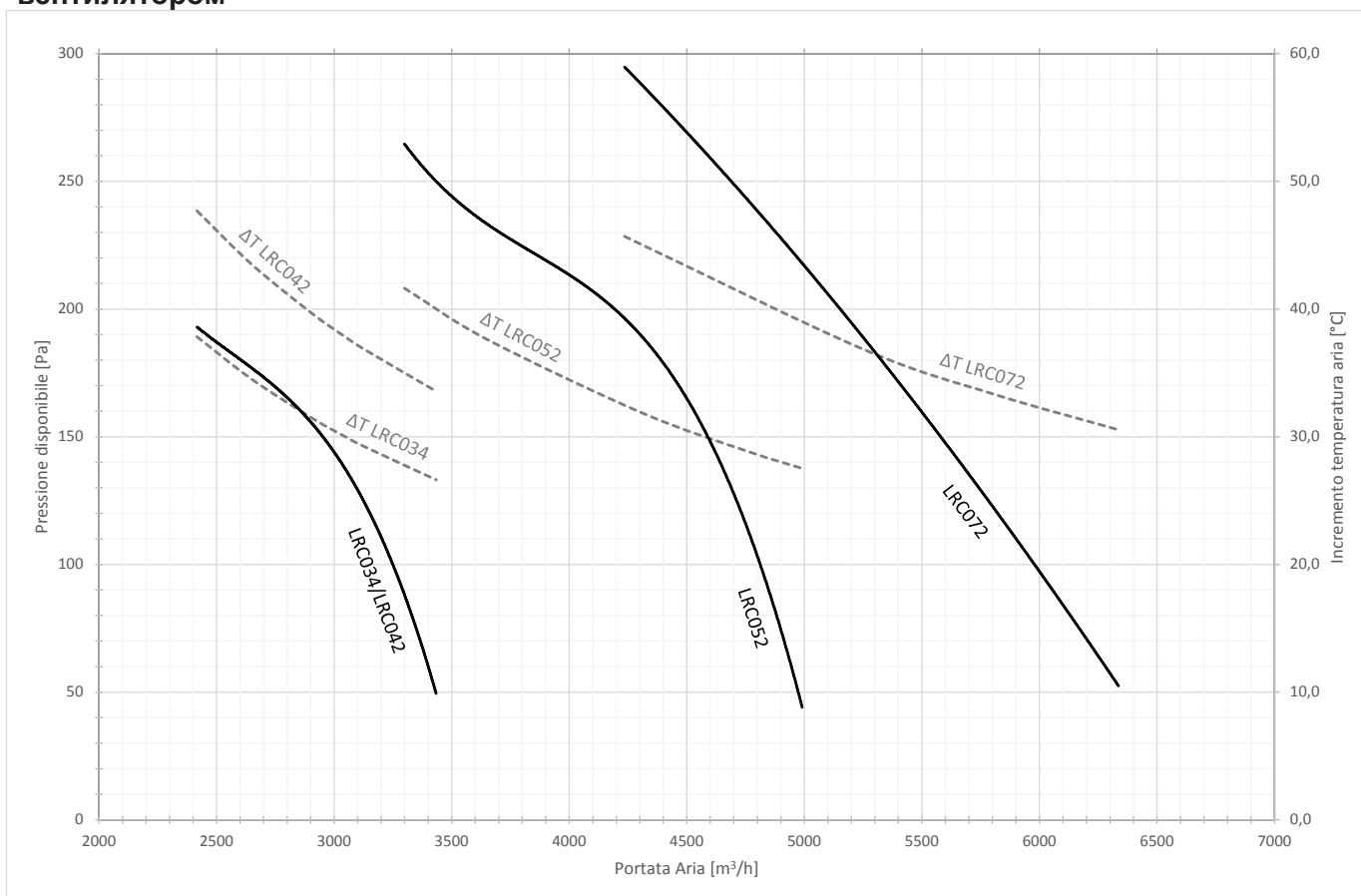
ISO 3741 Акустика. Определение уровней звуковой мощности источников шума с применением звукового давления. Точные методы для реверберационных камер.

ISO 3741 Acoustics - Determination of sound power levels and sound energy levels of noise sources using sound pressure - Precision methods for reverberation test rooms".

Компания APEN GROUP остановила свой выбор на использовании односкоростных вентиляторов в пользу производительности по воздуху, чтобы увеличить КПД системы, снизить расслоение воздуха в помещении, уменьшая тем самым время, необходимое на его обогрев.

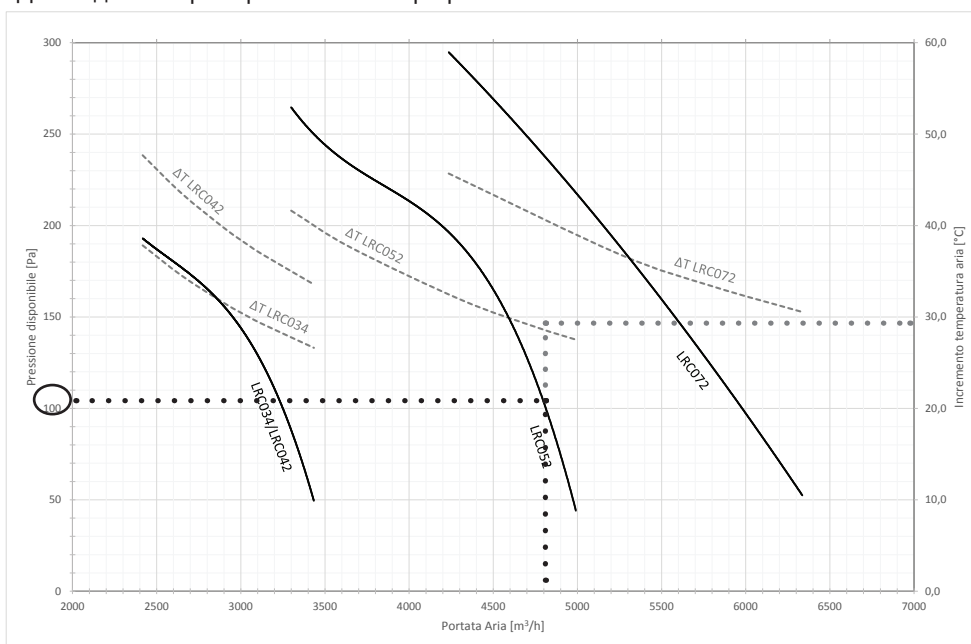


3.3. График расхода воздуха – потери давления для воздухонагревателей с центробежным вентилятором



На графике указываются кривые производительности с учетом потерь давления для воздухонагревателей LRC с центробежным вентилятором и кривые увеличения температуры воздуха (ΔT) с учетом расхода воздуха (пунктирные кривые) для одних и тех же моделей.

Далее дается пример считывания графика:



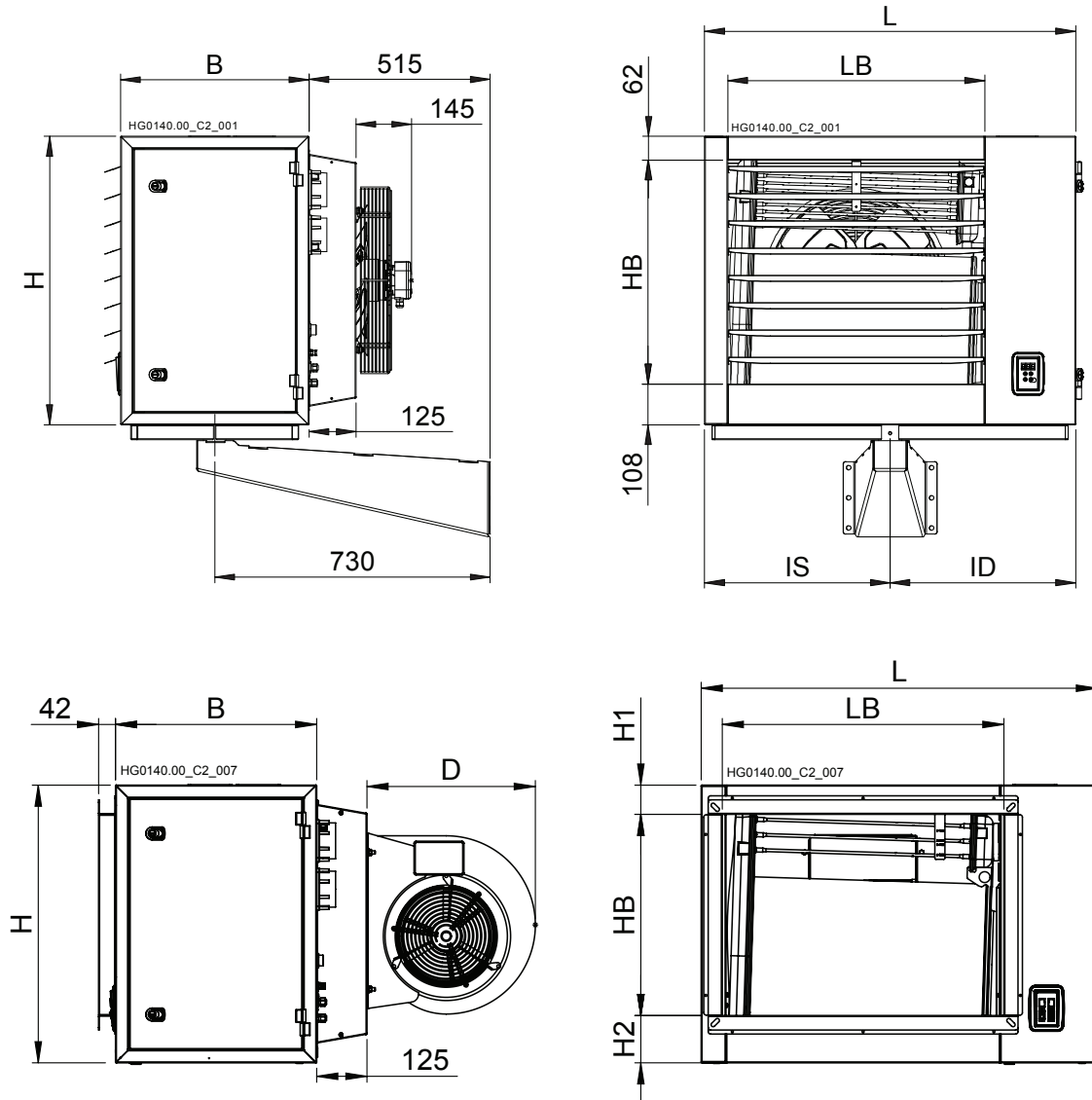
Модель LRC052

Доступное давление: 100 Па

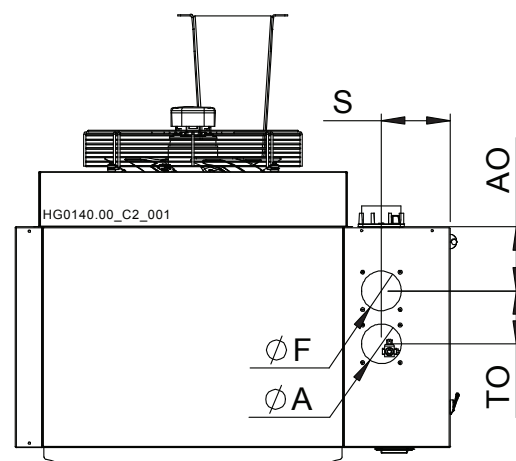
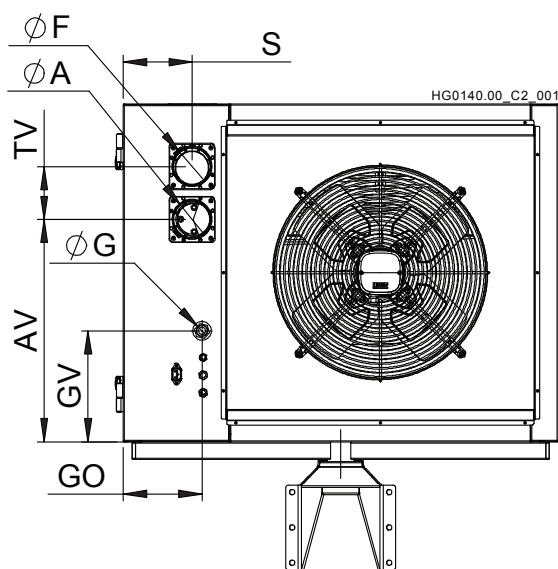
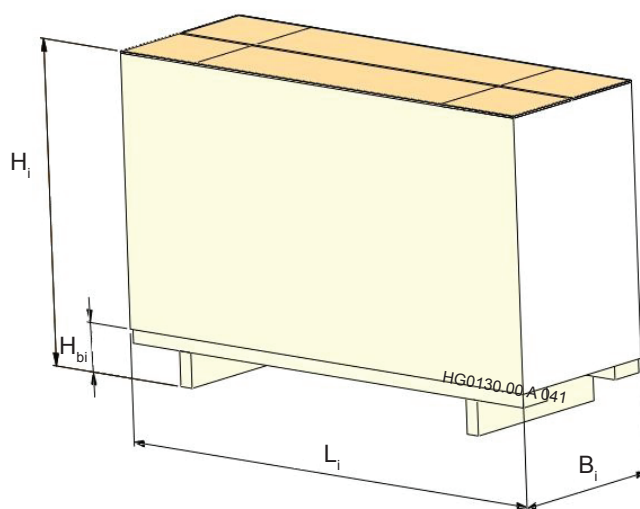
Расход воздуха: 4800 м³/ч

ΔT: 28°C

3.4. Габариты



Мод. LR	Габариты					Патрубок			Консоль		Питание ГАЗ			Упаковка			
	B	H	L	D	HB	LB	H1	H2	IS	ID	ØG	GO	GV	Bi	Li	Hi	Hbi
LR015, LR024	500	690	795	420	520	490	73,5	117,5	395	400	3/4 дюйм- ма	180	255	810	890	850	123
LR034, LR042			985			680			490	495					1080		
LR052)		765	1310	595	1010	655	660	1410	920								
LR072			1515	675	1180	770	745	1610	1040								
LR102		845	1515	675	1180	770	745	210	275	1610		1040					
LRC034, LRC042		690	985	420	500	700	73,5	117,5	180	255		1080	1080	805			
LRC052		765		480	600	61								105	880		
LRC072		765	1310	420	600	1000	61	105	1120	1410		880					



Мод. LR	Горизонтальные выпуски (СТАНДАРТ)				
	A	F	AV	TV	S
LR015, LR024	80	80	430	120	155
LR034, LR042			505		
LR052)			560	140	
LR072					
LR102	100*	100*	560	140	185

* Обеспечивается при использовании стандартно поставляемых переходников.

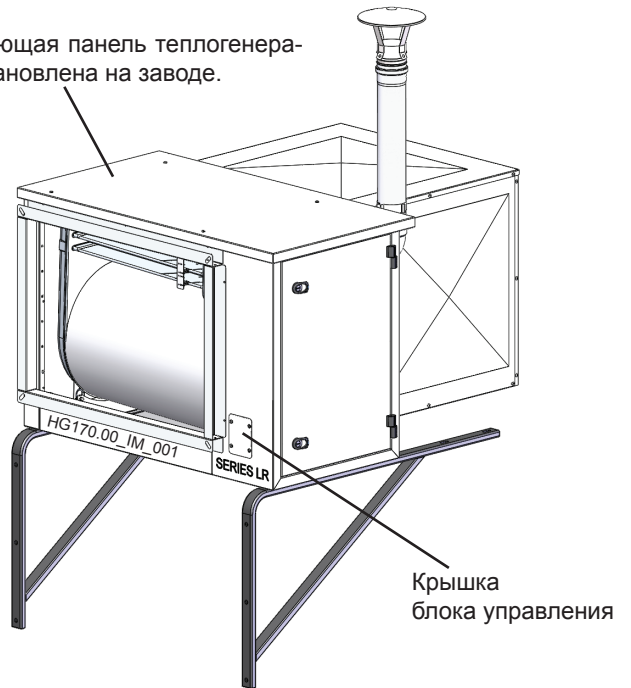
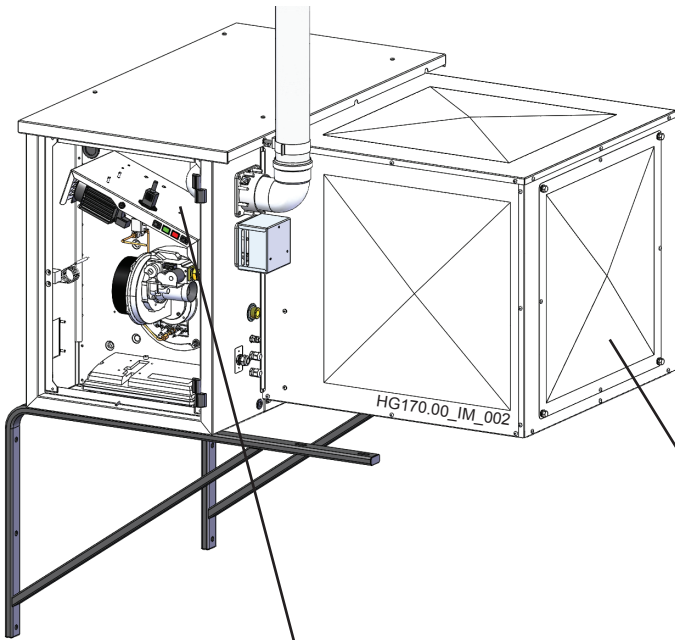
Мод. LR	Вертикальные выпуски (ДОП. ВАРИАНТ)				
	A	F	AO	TO	S
LR015, LR024	80	80	145	120	155
LR034, LR042					
LR052)					
LR072			140		
LR102	100*	100*		140	185

* Обеспечивается при использовании стандартно поставляемых переходников.

3.5. Модели для установки снаружи

Только для моделей LR 034 / 042 / 052 / 072.

Закрывающая панель теплогенератора установлена на заводе.



ПРИМ. Чтобы правильно установить навесной воздухонагреватель наружной установки, необходимо использовать комплект наружного контейнера (доп. вариант):

- G27730 (мод. LR034/042)
- G27740 (мод. LR052)
- G27760 (мод. LR072)

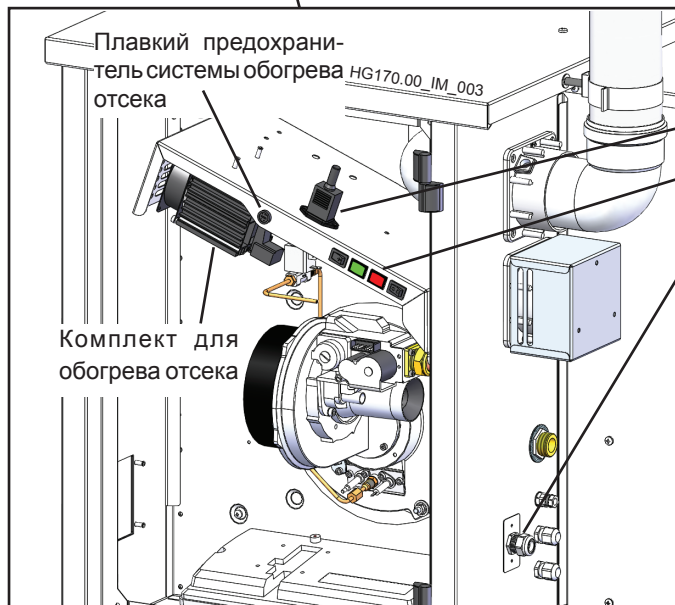
Электрическая розетка

Кнопки / Контрольные лампы интерфейса

Вход питания

Отличия навесных воздухонагревателей для наружной установки и стандартных агрегатов:

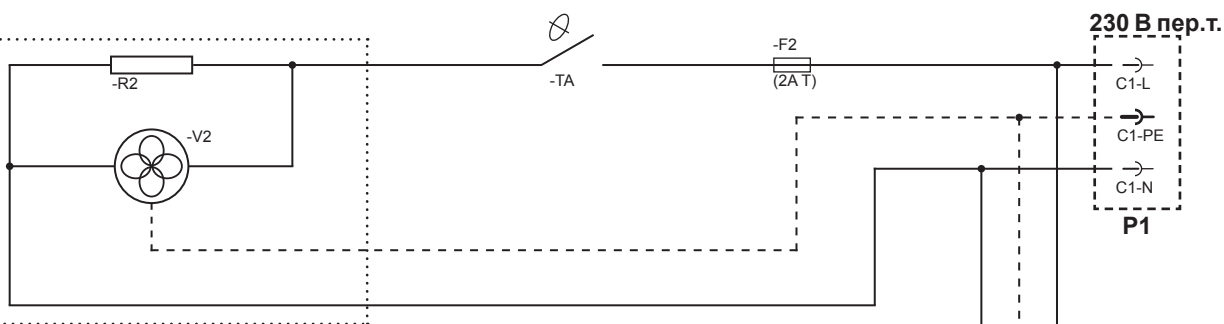
- наличие закрывающей панели, устанавливаемой сверху воздухонагревателя;
- расположение розетки питания и кнопок/контрольных ламп управления внутри отсека, защищенного от осадков и влаги;
- наличие обдуваемого ТЭНа внутри отсека, управляемого противозаморающим термостатом (ТА) на борту агрегата, как показано на следующей схеме:



Плавкий предохранитель системы обогрева отсека

Комплект для обогрева отсека

Обдуваемый ТЭН комплекта обогрева отсека



Электрическая схема, раздел 9

4. ИНСТРУКЦИИ ДЛЯ ПОЛЬЗОВАТЕЛЯ

4.1. Работа воздухонагревателя

Подвесные воздухонагреватели LR полностью автоматические. Они оснащены электронным устройством с функцией самоконтроля, которое управляет горелкой и контролирует ее, обеспечивая высокую надежность и безопасность.

Зима: отопление

Воздуонагреватель включается при соблюдении следующих условий:

- на агрегат поступает ток и нет блокировки;
- запорный кран подачи газа открыт;
- переключатель I/O/II установлен на «I = Зима»;
- контакт комнатного термостата замкнут и программирующее устройство (если установлено), выставлено в положение «замкнуто»;
- контакт на клеммах 34 и 35 электронной платы воздухонагревателя замкнут.

В этих условиях вентилятор горелки запускается немедленно. По истечении времени на продувку разжигается пламя на розжиговой мощности, равной примерно 30% от максимальной мощности. По истечении времени на стабилизацию пламени горелка выйдет на максимальную мощность.

Если на этапе розжига пламя не обнаруживается, воздухонагреватель выполняет еще 4 попытки розжига. Если при пятой попытке розжига нет, воздухонагреватель блокируется. Воздуонагреватель выключается при размыкании контакта 34 и 35. Запрещается выключать электропитание, за исключением экстренных ситуаций, т. к. после выключения воздухонагревателя вентилятор дымовых газов продолжает работать еще около 90 секунд для очистки камеры сгорания (этап постпродувки камеры горения).

Через 30 секунд после розжига горелки автоматически запускается охлаждающий вентилятор для подачи воздуха в помещение. В зимнем режиме горелка и вентилятор работают непрерывно без отключений.

При выключенной горелке охлаждающий вентилятор будет продолжать работать примерно 120 секунд (этап постохлаждения) для охлаждения теплообменника.

Если не будет выполнено постохлаждение теплообменника, произойдет следующее:

- снизится срок службы теплообменника и будут отменены гарантийные обязательства;
- сработает термостат безопасности, и потребуется выполнить ручной сброс.

Если во время цикла охлаждения поступает новый запрос в тепле, блок управления подождет отключение охлаждающих вентиляторов, после чего сбросит счетчики и запустит новый цикл.

ВНИМАНИЕ: Строго запрещается отключать электропитание, прежде чем завершится цикл охлаждения при включенном агрегате. Несоблюдение данных инструкций приведет к отмене действия гарантии и преждевременному выходу из строя теплообменника.

Лето: вентиляция

Воздуонагреватель может также использоваться в летний период только для циркуляции воздуха в помещении.

Для включения летней вентиляции установите переключатель I/O/II на «II = Лето». При использовании блока ДУ замкните клеммы 34 и 35.

Предохранительные термостаты

Воздуонагреватели модели LR оснащены отказоустойчивым предохранительным термостатом с автоматическим сбросом. При поломке чувствительного элемента сработает автоматика.

Как только срабатывает термостат посредством устройства контроля пламени, горелка останавливается и устройство блокируется.

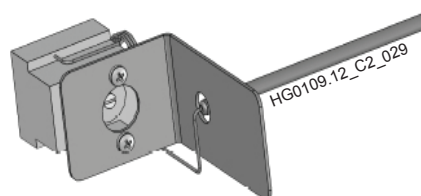
Блокировка устройства из-за срабатывания термостата указывается на панели интерфейса включением красной контрольной лампы.

Данная блокировка является долговременной и требует ручного сброса.

Минимальная и максимальная мощность

Можно управлять двумя уровнями тепловой мощности в зависимости от температуры помещения. Термостат, регулируемый винтом, находится внутри отсека корпуса горелки, а патрон - с внешней стороны воздухонагревателя. При повышении температуры в помещении воздухонагреватель может работать на минимальной мощности, увеличивая КПД агрегата.

Термостат необходимо настроить на два градуса выше требуемой температуры в помещении. Значение по умолчанию равно 20°C. Термостат максимальной/минимальной мощности не заменяет комнатный термостат, установка которого остается обязательной.



4.2. Панель интерфейса

В стандартной комплектации воздухонагреватели LR оснащены передней панелью интерфейса с двумя кнопками для перезапуска агрегата и переключения режимов «лето»/«зима», а также двумя лампами для индикации блокировки воздухонагревателя (красная) и включения электропитания (зеленая).



H0140.00_C2_002

Воздуонагреватели LR поставляются без пульта ДУ и/или комнатного термостата, т. к. они могут работать с различными пультами ДУ, некоторые из которых поставляются компанией APEN GROUP в качестве аксессуаров, а другие есть в свободной продаже.

4.3. Диагностика неисправностей

При неисправности включается и горит, не мигая, красная контрольная лампа на панели интерфейса.

Для сброса неисправности нажмите и удерживайте нажатой кнопку сброса в течение более 1 секунды.

Если после попытки сброса неисправность остается, не делайте более 3 попыток, а обратитесь в Сервисный центр для устранения неисправности.

Для включения диагностики, которая позволит определить тип неисправности, удерживайте нажатой кнопку сброса более 5 секунд. Красная контрольная лампа начнет мигать. Число миганий зависит от типа неисправности. Перерыв между циклами мигания составляет 2 секунды.

В таблице ниже дается объяснение мигания, следовательно, указывается причина неисправности.

ЧИСЛО МИГАНИЙ	ПРИЧИНА
1 мигание ●	Нет сигнала пламени и превышено время безопасности платы: <ul style="list-style-type: none"> • Неправильно позиционирован электрод контроля пламени • Нет топлива • Неисправность топливных клапанов • Неисправен трансформатор розжига • Неправильная настройка горелки
2 мигания ●●	Разомкнут предохранительный термостат: <ul style="list-style-type: none"> • Срабатывание предохранительного термостата • Неисправен предохранительный термостат
3 мигания ●●●	Не задан
4 мигания ●●●●	Не задан
5 миганий ●●●●●	Неисправен датчик на эффекте Холла двигателя горелки: <ul style="list-style-type: none"> • Частота вращения двигателя ниже заданного значения
6 мигания ●●●●●●	Паразитное пламя при розжиге
7 миганий ●●●●●●●	Не задан
8 миганий ●●●●●●●●	Общая неисправность

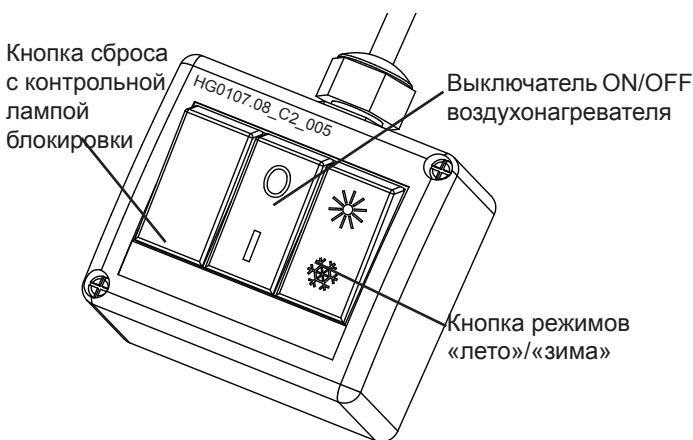
ПРИМЕЧАНИЕ: ЕСЛИ ПЕРЕД НАЧАЛОМ ЦИКЛА ЗАПУСКА РАЗОМКНЕТСЯ ТЕРМОСТАТ БЕЗОПАСНОСТИ (STB) (ЧТО МОЖЕТ БЫТЬ СВЯЗАНО, К ПРИМЕРУ, С НИЗКОЙ ТЕМПЕРАТУРОЙ), ОБОРУДОВАНИЕ БУДЕТ ОСТАВАТЬСЯ В РЕЖИМЕ ОЖИДАНИЯ БЕЗ ИНДИКАЦИИ КАКОЙ-ЛИБО БЛОКИРОВКИ. ВОЗДУХОНАГРЕВАТЕЛЬ БУДЕТ ОСТАВАТЬСЯ ОТКЛЮЧЕННЫМ ДАЖЕ ПРИ НАЛИЧИИ ЗАПРОСА В ТЕПЛЕ (ВЕНТИЛЯТОР ПРЕДВАРИТЕЛЬНОГО СМЕШИВАНИЯ РАБОТАЕТ - СИГНАЛ ON НА ЖК-ДИСПЛЕЕ) БЕЗ ИНДИКАЦИИ КАКОГО-ЛИБО БЛОКИРОВКИ.

4.4. Аксессуары

Работа с обычным пультом дистанционного управления

Для более простой эксплуатации воздухонагревателя компания Apen Group может предложить аксессуар, позволяющий пользователю удаленно управлять агрегатом. Пульт ДУ G12800 выполняет следующие функции: включение/выключение [0/1], переключение режимов «лето»/«зима» и сброс.

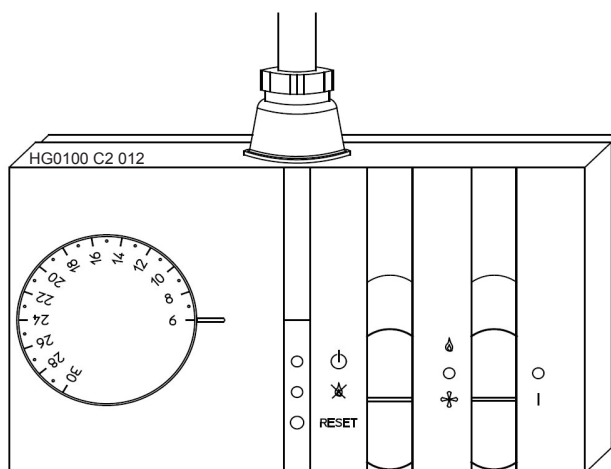
Заказчик должен подключить комнатный термостат с сухим контактом, без напряжения, к клеммам 34 и 35. При размыкании или замыкании контакта воздухонагреватель будет включаться или отключаться. Кроме того, в удаленном режиме можно управлять индикацией блокировки и сбросом.



Пульт ДУ с кодом G00094

Этот пульт ДУ позволяет пользователю:

- регулировать температуру помещения;
- переключать режимы «лето»/«зима»;
- выключать воздухонагреватель без отключения электропитания;
- отображать индикацию блокировки горелки;
- перезапускать горелку;
- сбрасывать предохранительный термостат STB.



5. ИНСТРУКЦИИ ДЛЯ МОНТАЖНИКА

Инструкции по монтажу и регулировке нагревателя предназначены исключительно для соответствующим образом квалифицированного персонала.

5.1. Общие монтажные инструкции

Воздухонагреватель может устанавливаться, где это разрешается, непосредственно внутри отапливаемого помещения. Для установки воздухонагревателей в помещениях должны соблюдаться различные стандарты и требования в зависимости от типа используемого топлива и страны эксплуатации. Поэтому монтажник должен строго соблюдать стандарты и законодательство, действующие в стране эксплуатации оборудования.

Вентиляционные отверстия

Помещения, в которых устанавливаются газовые воздухонагреватели, должны оснащаться одним или более постоянным вентиляционным отверстием.

Эти отверстия должны быть подготовлены:

- заподлицо с потолком для газов плотностью ниже 0,8;
- заподлицо с полом для газов плотностью выше или равной 0,8.

Вентиляционные отверстия должны выполняться на стенах, граничащих с улицей. Сечения должны рассчитываться с учетом установленной тепловой мощности.

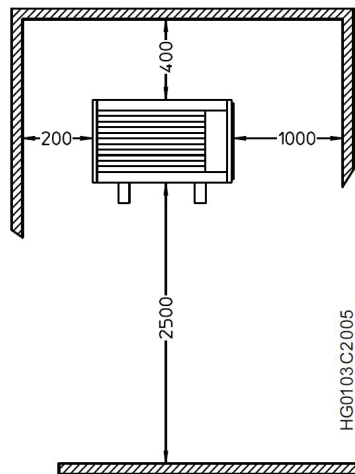
5.2. Монтаж

Минимальные расстояния для монтажа напольных или настенных агрегатов, данные на следующем рисунке, представляя собой расстояния (выражены в мм), необходимые для выполнения техобслуживания. Они касаются, хотя бы настенных агрегатов типа REI30 класса 0. В противном случае, минимальные расстояния должны быть:

- > 600 мм от стен;
- > 1000 мм от потолка.

Минимальная высота согласно требованиям норматива равна 2500 мм. Она позволяет учесть установку навесного оборудования.

МИНИМАЛЬНЫЕ РАССТОЯНИЯ, КОТОРЫЕ ДОЛЖНЫ СОБЛЮДАТЬСЯ



Для монтажа в качестве аксессуаров поставляется два типа опорных консолей: неподвижные и поворотные.

Коды поставляемых консолей:

- G27900 Комплект неподвижной консоли LR015-052;
- G27820 Комплект поворотной консоли LR015-024;
- G27830 Комплект поворотной консоли LR034-052;
- G27820 Комплект поворотной консоли LR072-102.

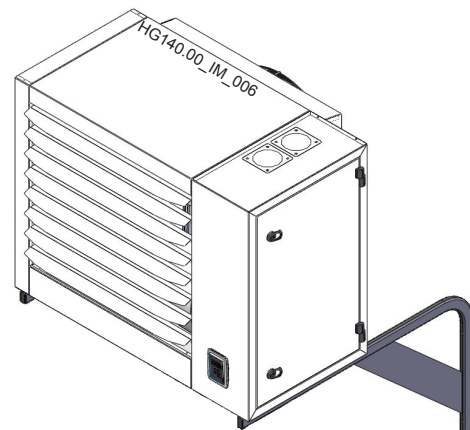
Неподвижные консоли

Для установки неподвижных консолей на стене:

- прикрепите кронштейн к стене, используя уровень;
- для правильного позиционирования кронштейнов на стене используйте поставленный вместе с воздухонагревателем бумажный шаблон;

ПРИМЕЧАНИЕ: проверьте, чтобы размер винтов и тип дюбелей подходили к типу стены и могли выдерживать массу воздухонагревателя.

- установите подвесной нагреватель, центруя его на кронштейнах так, чтобы отверстия нагревателя совпали с отверстиями кронштейнов. При этом имейте в виду, что применительно ко всем моделям кончики кронштейнов устанавливаются заподлицо с краем нагревателя;
- закрепите воздухонагреватель в положении при помощи винтов М8 из комплекта поставки, проставляя упругие шайбы между винтом и кронштейном.



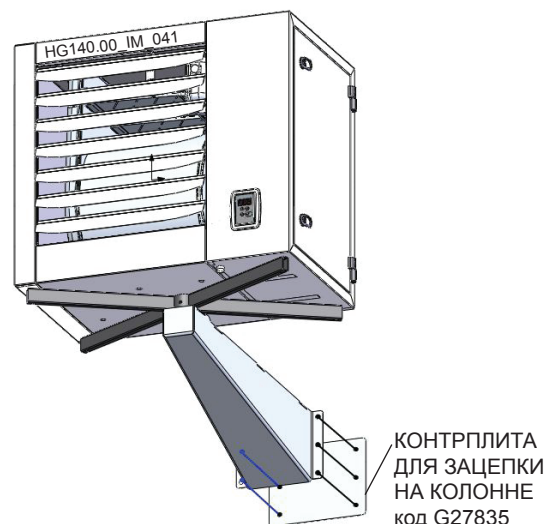
Поворотные консоли

Инструкции по установке поворотной консоли и бумажный шаблон для расположения консоли на стене находятся в упаковке консоли.

Использование поворотных консолей облегчает монтаж при:

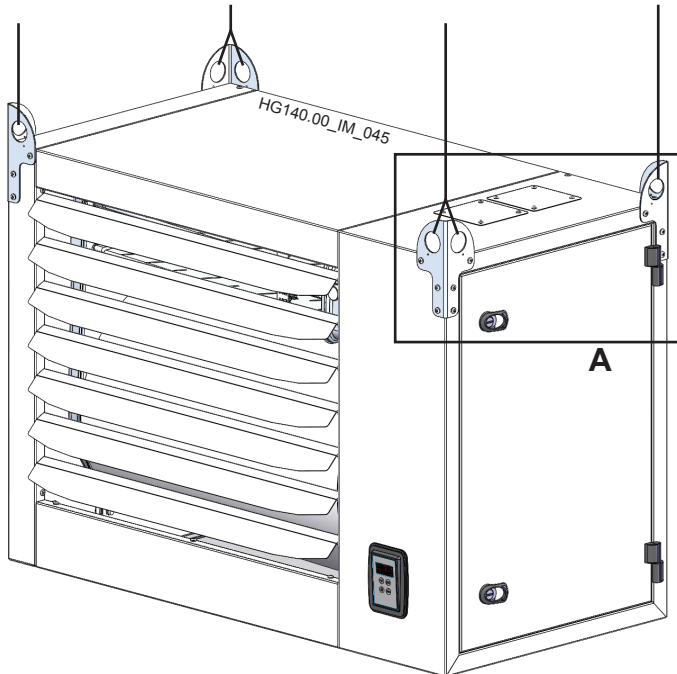
- угловой установке воздухонагревателя;
- установке консоли на колонне;
- установке воздухонагревателя перпендикулярно стене, к которой он должен крепиться.

ПРИМЕЧАНИЕ: проверьте, чтобы размер винтов и тип дюбелей подходили к типу стены и могли выдерживать массу воздухонагревателя.



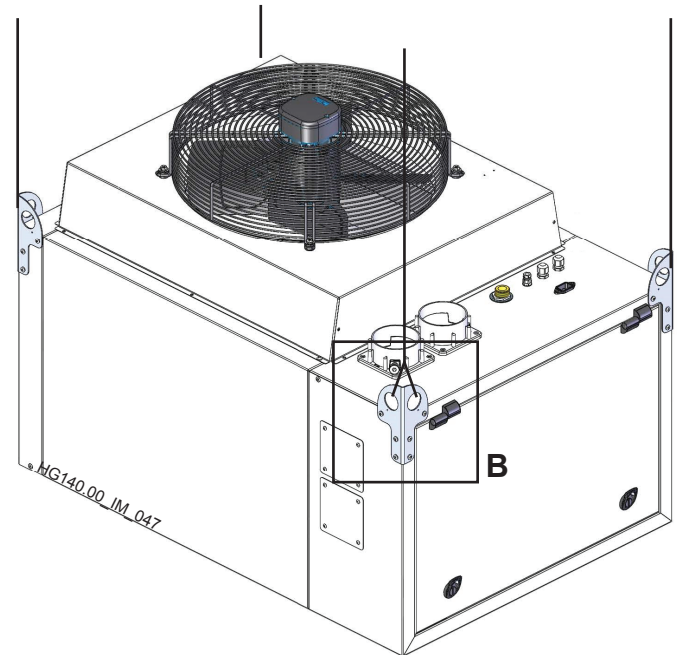
Подвесной воздушонагреватель

Для установки подвесного нагревателя при помощи цепей необходимо заказать комплект опорных штифтов с кодом: G27940. Данный комплект подходит для всех моделей LR.

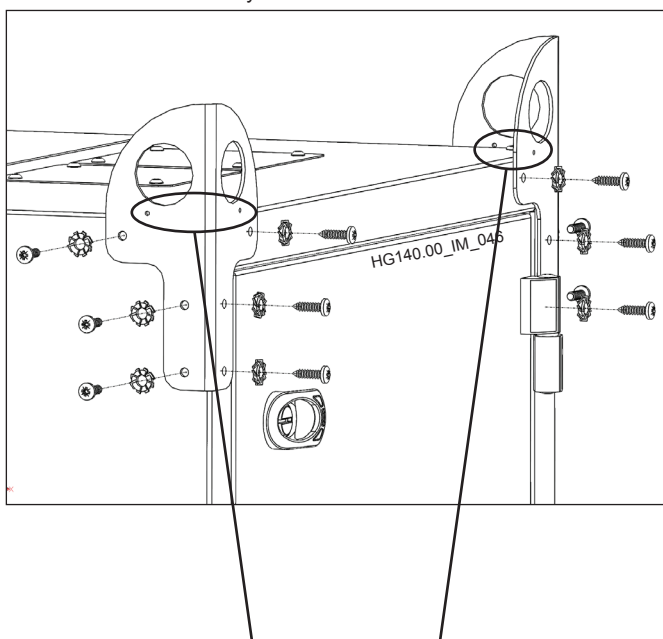


Воздухонагреватель вертикального исполнения

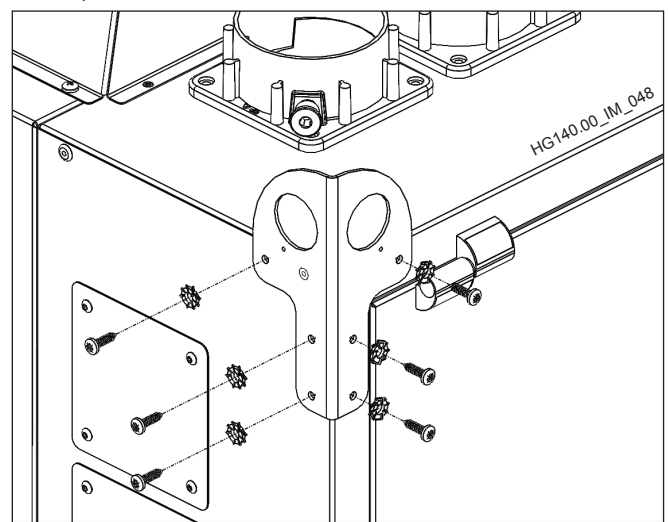
На стадии заказа важно указать необходимость в вертикальной конфигурации подвесного агрегата (-00V0). Можно выполнить установку с подачей воздуха сверху вниз (код комплекта для заказа G27940, установка посредством цепей) для всех моделей LR. Комплект включает опорные кольца и крепежные винты.



ДЕТАЛЬ А:
24 винта и 24 зубчатых шайбы в комплекте



ДЕТАЛЬ В:
Защелка



24 винта и 24 зубчатых шайбы в комплекте

ПРИМ.: для правильного расположения подвесных крюков проверьте, чтобы два отверстия направляющей, расположенные на каждом крюке, приходились на внешний край верхней панели (или задней в случае вертикальной конфигурации), как указано на рисунках.

5.3. Подключение к дымоходу

Воздухонагреватели LR представляют собой агрегаты с герметичным контуром горения и вентилятором, расположенным перед теплообменником.

Подсоединение к дымоходу с учетом расположения воздухонагревателя может быть типа «С» с забором воздуха снаружи или типа «В» с забором воздуха из помещения, где установлен агрегат.

В частности, воздухонагреватель сертифицирован для следующих типов дымоходов: С13-С33-С53-С63-В23.

Необходимо использовать сертифицированные трубы и терминалы.

Терминалы воздухозабора и вывода дымовых газов должны предупреждать попадание предметов диаметром больше или равным 12 мм.

APEN GROUP располагает сертифицированными воздухозаборными и выпускными терминалами, которые должны всегда приобретаться вместе с воздухонагревателями.

В стандартном комплекте с воздухонагревателями LR поставляются арматура, дымоход и воздухозабор горизонтального исполнения, расположенные с задней стороны воздухонагревателя. Даже на стадии монтажа можно переместить дымоотводную и воздухозаборную арматуру в верхнюю часть. Это полезно при выводе дымовых газов через крышу.

Под заказ (для определенного объема) уже на заводе воздухонагреватель может быть подготовлен с арматурой в верхней части для вертикального отвода продуктов сгорания. Для подготовки дымоходов необходимо использовать следующий материал:

- Алюминий толщиной, большей или равной 1,5 мм.
- Нержавеющую сталь толщиной, большей или равной 0,6 мм, с содержанием углерода, равным или не менее 0,2%.

Необходимо использовать трубы с уплотнением для предупреждения утечки дымовых газов из труб; уплотнение должно выдерживать температуру дымовых газов от 140°C до 200°C.

ВНИМАНИЕ: Категорически запрещается использовать пластмассу на дымоотводном канале.

Для длинных секций дымоотводящего канала необходимо установить систему вывода конденсата до входа в воздухонагреватель и теплоизолировать дымоход для предупреждения образования конденсата внутри трубы.

Необходимо выполнить теплоизоляцию трубы, если нужно защитить людей от случайного соприкосновения с дымоходом.

Теплоизоляция должна быть выполнена и на длинных отрезках дымохода (обычно 4 м снаружи и 8 м в помещении).

Для воздухозабора используйте следующие материалы:

- Алюминий толщиной не менее 1,0 мм;
- Нержавеющую сталь толщиной не менее 0,4 мм.

Инструкции по выбору компонентов

Таблица с данными (массовый расход дымовых газов для газа G20 и G31) для расчета системы выпуска продуктов сгорания дается в разделе 7.2 «Таблица данных по регулировке газа».

Максимальная рециркуляция составляет 11%.

В таблицах ниже указана потеря давления для наиболее часто используемых терминалов и дымоходов.

Если терминал не подсоединен напрямую к воздухонагревателю и есть необходимость в покрытии определенного расстояния, необходимо на основании маршрута проверить правильность диаметра терминалов, труб-удлинителей и отводов.

После определения маршрута нужно рассчитать потери давления по каждому отдельному компоненту, руководствуясь нижеприведенной таблицей в зависимости от используемого воздухонагревателя LR; потеря давления по каждому компоненту зависит от количества продуктов сгорания.

Необходимо сложить потери давления на всех выявленных компонентах, проверяя, чтобы результат не превышал значение для используемого агрегата. Если существует трубопровод подвода воздуха на горение, потери должны быть сложены с потерями дымохода.

Если сумма потерь будет превышать имеющееся давление, необходимо использовать трубы большего диаметра, тщательно перепроверя расчеты; потеря давления, превышающая допустимое давление в дымоходе, уменьшает тепловую мощность воздухонагревателя.

ПРИМЕЧАНИЕ: При установке внутри помещения:

- использование систем «труба в трубе» разрешается для воздухонагревателей для максимального отрезка, не превышающего 3 метра;
- установка терминала отвода дымовых газов должна выполняться в соответствии с национальными нормативами в данной области той страны, где установлен воздухонагреватель.

ПРИМЕЧАНИЕ: На рисунках ниже показаны примеры дымоходов и воздухозаборов, которые могут выполняться с использованием комплектов из каталога. В таблице указана максимальная длина для отрезков трубопровода между воздухонагревателем и наконечником. Если для выполнения отрезка трубопровода необходимо использовать отводы, из общей длины необходимо вычесть длину отводов:

Отвод диам. 80 90° Экв. дл. 1,65 м

Отвод диам. 80 45° Экв. дл. 0,80 м

Отвод диам. 100 90° Экв. дл. 2,30 м

Отвод диам. 100 45° Экв. дл. 1,03 м

* Эквивалентные длины, действительные для отводов широкого радиуса.

Модели LR	015	024	034	042	052	072	102	
Давление, имеющееся на выходе	80	100	120	120	130	140	140	[Па]
Компонент	Падение давления [Па]							Код
ГЛАДКАЯ ТРУБА Ø80 [l=1 м]	0,5	1,3	2,1	3,4	4,9	9,7	-	G15820-08-XXX
КОЛЕНО БОЛЬШОГО РАДИУСА Ø80 ПОД 90°	0,9	2,1	3,5	5,6	7,9	15,8	-	G15810-08-90
КОЛЕНО БОЛЬШОГО РАДИУСА Ø80 ПОД 45°	0,5	1,1	1,7	2,8	3,9	7,8	-	G15810-08-45
НАСТЕННЫЙ НАКОНЕЧНИК С ОТДЕЛЬНОГО НА КООКСИАЛЬНЫЙ Ø80	7,1	17,1	26,0	38,2	50,5	88,8	-	TC13-08-HC1
НАКОНЕЧНИК, УСТАНОВЛИВАЕМЫЙ НА КРЫШУ, С ОТДЕЛЬНОГО НА КООКСИАЛЬНЫЙ Ø80	7,2	18,9	30,5	47,5	65,7	125,5	-	TC33-08-VC1
НАСТЕННЫЙ НАКОНЕЧНИК Ø80, ТОЛЬКО ВЫПУСК	0,5	1,5	2,6	4,3	6,1	12,3	-	TB23-08-HS0
НАКОНЕЧНИК, УСТАНОВЛИВАЕМЫЙ НА КРЫШУ, Ø80, ТОЛЬКО ВЕТРОЗАЩИЩЕННЫЙ ВЫПУСК	-	0,0	0,2	0,4	0,8	2,1	-	TB23-08-VSW
ТОЛЬКО ЗАБОР Ø80 ГОРИЗОНТ.	1,4	2,0	2,6	3,6	4,6	8,1	-	TC00-08-HS0
ГЛАДКАЯ ТРУБА Ø100 [l=1 м]	0,2	0,4	0,6	0,9	1,3	2,6	4,8	G15820-10-XXX
КОЛЕНО БОЛЬШОГО РАДИУСА Ø100 ПОД 90°	0,3	0,8	1,4	2,2	3,1	6,2	11,5	G15810-10-90
КОЛЕНО БОЛЬШОГО РАДИУСА Ø100 ПОД 45°	0,2	0,4	0,6	1,0	1,4	2,7	5,0	G15810-10-45
НАСТЕННЫЙ НАКОНЕЧНИК С ОТДЕЛЬНОГО НА КООКСИАЛЬНЫЙ Ø100	3,8	9,1	14,5	22,7	31,6	61,2	112,1	TC13-10-HC2
НАКОНЕЧНИК, УСТАНОВЛИВАЕМЫЙ НА КРЫШУ, С ОТДЕЛЬНОГО НА КООКСИАЛЬНЫЙ Ø100	3,0	7,6	12,6	20,2	28,4	56,5	105,0	TC33-10-VC2
НАСТЕННЫЙ НАКОНЕЧНИК Ø100, ТОЛЬКО ВЫПУСК	0,3	0,8	1,3	2,1	2,9	5,7	10,4	TB23-10-HS0
НАКОНЕЧНИК, УСТАНОВЛИВАЕМЫЙ НА КРЫШУ, Ø100, ТОЛЬКО ВЕТРОЗАЩИЩЕННЫЙ ВЫПУСК	-	0,1	0,3	0,7	1,2	2,9	6,2	TB23-10-VSW
ТОЛЬКО ЗАБОР Ø100 ГОРИЗОНТ.	1,2	1,3	1,5	1,7	2,0	2,9	4,4	TC00-10-HS0
ГЛАДКАЯ ТРУБА Ø130 [l=1 м]	0,1	0,1	0,2	0,3	0,4	0,7	1,3	G15820-13-XXX
НАСТЕННЫЙ НАКОНЕЧНИК С ОТДЕЛЬНОГО НА КООКСИАЛЬНЫЙ Ø130	3,1	3,7	4,7	6,5	8,7	17,0	32,4	TC13-13-HC5
НАКОНЕЧНИК, УСТАНОВЛИВАЕМЫЙ НА КРЫШУ, С ОТДЕЛЬНОГО НА КООКСИАЛЬНЫЙ Ø130	1,1	2,8	4,6	7,2	10,0	19,3	35,3	TC33-13-VC5
НАКОНЕЧНИК, УСТАНОВЛИВАЕМЫЙ НА КРЫШУ, Ø130, ТОЛЬКО ВЕТРОЗАЩИЩЕННЫЙ ВЫПУСК	-	0,1	0,3	0,7	1,2	2,9	6,2	TB23-13-VSW
ПЕРЕХОДНИК Ø80/100	0,2	0,5	0,8	1,2	1,7	3,4	-	G15815-08-10
ПЕРЕХОДНИК Ø100/80	0,2	0,5	0,8	1,2	1,7	3,4	6,4	G15815-10-08
ПЕРЕХОДНИК Ø100/130	0,1	0,3	0,6	0,9	1,3	2,7	5,0	G15815-10-13
ПЕРЕХОДНИК Ø130/100	0,1	0,2	0,4	0,6	0,8	1,7	3,1	G15815-13-10

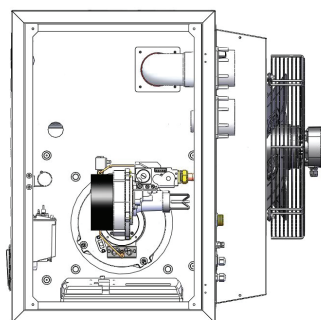
ПРИМЕЧАНИЕ: Значения, вычисленные при массовом расходе дымов, получаемом при работе на природном газе G20.

Монтаж терминалов

В воздухонагревателях LR воздухозабор и выпуск дымовых газов может быть сзади и сверху.

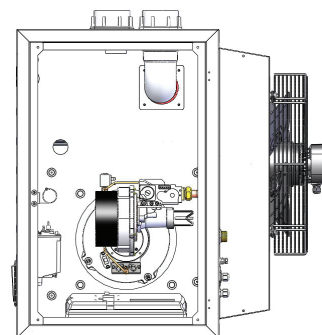
В зависимости от потребностей установки терминалы могут устанавливаться сзади или вверху.

Детали для воздухозабора и выпуска обычно устанавливаются в задней части воздухонагревателя. Если необходимо использовать верхние выходы, снимите детали с задней стороны, отверните крышки и соответствующие прокладки с верхних отверстий, вставьте детали в нужное гнездо, заверните крышки и наденьте прокладки на гнезда для обеспечения герметичности.



HG140.00_IM_033

Задний дымоотвод и воздухозабор



HG140.00_IM_034

Задний дымоотвод и воздухозабор

Терминал В23 горизонтального типа

Открытый контур горения, воздух для горения из помещения, вывод наружу. Стандарты UNI-CIG 7129 и 7131 предусматривают соответствующие отверстия в стенах.

ПРИМЕЧАНИЕ: В этой конфигурации необходимо в обязательном порядке установить защитную сетку IP20 с минимальными ячейками величиной 8 мм. Она должна предотвращать попадание в воздухозаборник предметов диаметром более 12 мм.

$L_{\text{макс.}}$ отрезка, проложенного с указанными диаметром, за исключением терминала.

Терминал включает:

- Переходник для выхода LR с диам. трубы вывода дымовых газов (где необходимо).
- Настенный терминал только для вывода.

Трубы и колена диам. 80: TB23-08-HS0

Мод. LR	015	024	034	042	052	072	102
$L_{\text{макс.}}$ [М]	30	30	30	30	25	10	-

Трубы и колена диам. 100: TB23-10-HS0 + G15815-08-10 (переходник только для модели LR015-072).

Мод. LR	015	024	034	042	052	072	102
$L_{\text{макс.}}$ [М]	-	-	-	-	30	30	25

Терминал В23 вертикального типа

Открытый контур горения, воздух для горения из помещения, вывод наружу. Стандарты UNI-CIG 7129 и 7131 предусматривают соответствующие отверстия в стенах.

ПРИМЕЧАНИЕ: В этой конфигурации необходимо в обязательном порядке установить защитную сетку IP20 с минимальными ячейками величиной 8 мм. Она должна предотвращать попадание в воздухозаборник предметов диаметром более 12 мм.

$L_{\text{макс.}}$ отрезка, проложенного с указанными диаметром, за исключением терминала.

Терминал включает:

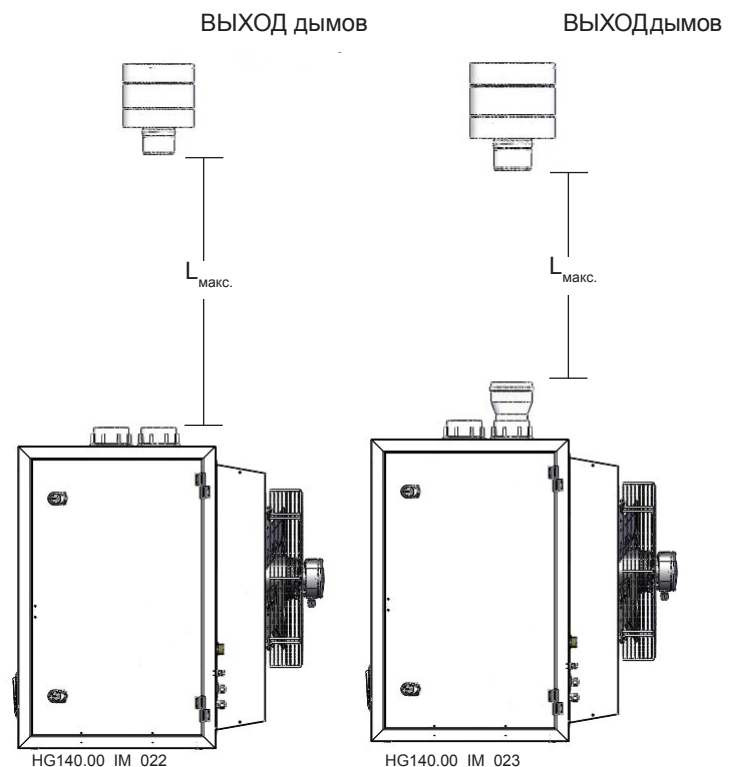
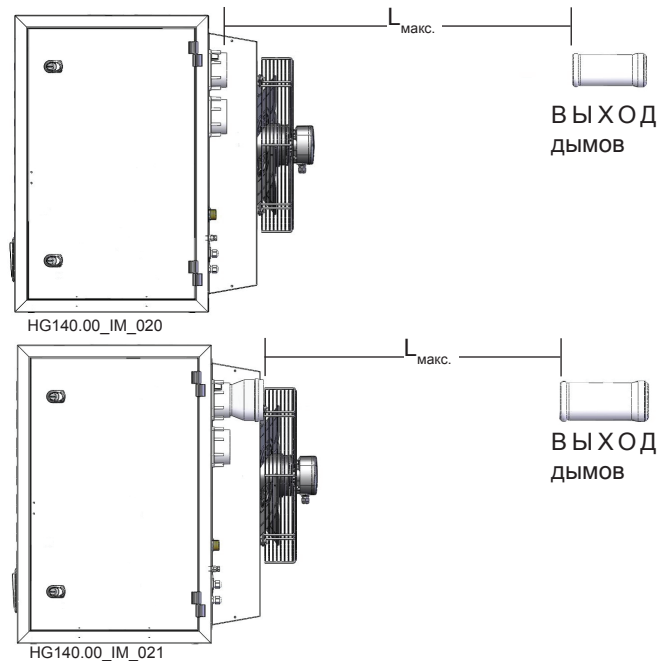
- Переходник для выхода LR с диам. трубы вывода дымовых газов (где необходимо).
- Накрышный терминал только для ветрозащитного отвода.

Трубы и отводы диам. 80: TB23-08-VSW

Мод. LR	015	024	034	042	052	072	102
$L_{\text{макс.}}$ [М]	30	30	30	30	25	10	-

Трубы и колена диам. 100: TB23-10-VSW + G15815-08-10 (переходник только для модели LR015-072).

Мод. LR	015	024	034	042	052	072	102
$L_{\text{макс.}}$ [М]	-	-	-	-	30	30	25



Терминал типа С53

Герметичный контур горения относительно помещения. Один канал – выход на крышу, другой – через стену.

$L_{\text{макс.}}$ отрезка, проложенного с указанными диаметром, за исключением терминала.

Терминал включает:

- Переходник для выхода LR с диам. трубы вывода дымовых газов (где необходимо).
- Переходник для выхода LR с диам. трубы воздухозабора (где необходимо).
- Накрышный терминал только для ветрозащитного отвода.

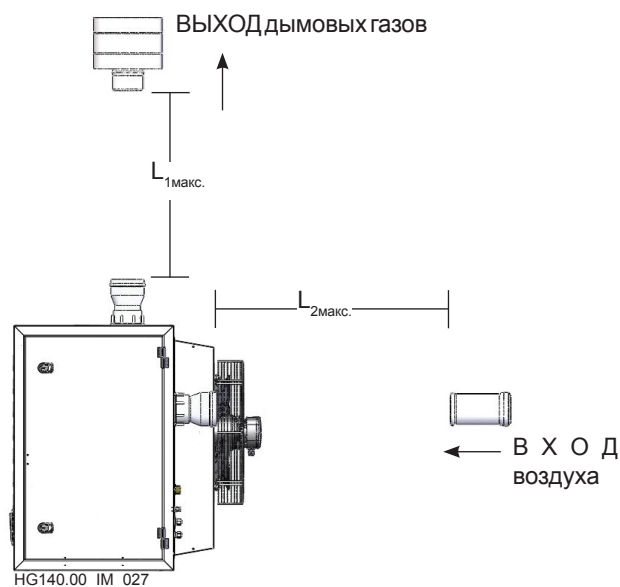
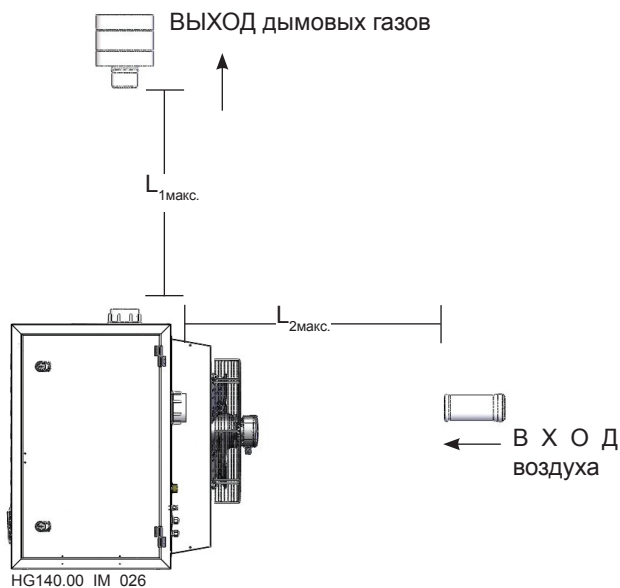
ПРИМЕЧАНИЕ: Максимальная возможная длина отрезка была разбита на равные части на отводе дымовых газов ($L_{1\text{макс}}$) и воздухозаборе ($L_{2\text{макс}}$). Длину на отводе и воздухозаборе можно распределить по разному. Главное, не превышать указанную общую длину.

Трубы и отводы диам. 80: TB23-08-VSW + TB23-08-HS0

Мод. LR	015	024	034	042	052	072	102
$L_{\text{макс.}}$ [М]	30+30	30+30	25+25	15+15	10+10	7+7	-

Трубы и колена диам. 100: TB23-10-VSW + 2xG15815-08-10 + TB23-10-HS0 (переходники только для модели LR015-072).

Мод. LR	015	024	034	042	052	072	102
$L_{\text{макс.}}$ [М]	-	-	30+30	30+30	30+30	25+25	10+10



Коаксиальный горизонтальный наконечник типа С13
Герметичный контур горения относительно помещения. Каналы должны проходить непосредственно через стену. $L_{\text{макс}}$ - отрезка, проложенного с указанными диаметром, за исключением терминала.

Терминал включает:

- Переходник для выхода LR с диам. трубы вывода дымовых газов (где необходимо).
- Переходник для выхода LR с диам. трубы воздухозабора (где необходимо).
- Горизонтальный коаксиальный наконечник

ПРИМЕЧАНИЕ: Максимальная возможная длина отрезка была разбита на равные части на отводе дымовых газов ($L_{1\text{макс}}$) и воздухозаборе ($L_{2\text{макс}}$). Длину на отводе и воздухозаборе можно распределить по разному. Главное, не превышать указанную общую длину.

Трубы и отводы диам. 80: TC13-08-HC1

Мод. LR	015	024	034	042	052	072	102
$L_{\text{макс}}$ [M]	30+30	30+30	20+20	10+10	8+8	2+2	-

Трубы и колена диам. 100: TC13-10-HC2 + 2xG15835-08-10 (переходники только для модели LR015-072).

Мод. LR	015	024	034	042	052	072	102
$L_{\text{макс}}$ [M]	-	-	30+30	30+30	30+30	10+10	2+2

Трубы и колена диам. 130: TC13-13-HC5 + 2xG15815-10-13 + 2xG15810-13-45 (переходники и отводы, подходящие только для модели LR102).

Мод. LR	015	024	034	042	052	072	102
$L_{\text{макс}}$ [M]	-	-	-	-	-	-	30+30

Накрышный терминал С33 по типу «труба в трубе»

Герметичный контур горения относительно помещения. Каналы соединены снаружи терминалом по типу «труба в трубе».

$L_{\text{макс}}$ - отрезка, проложенного с указанными диаметром, за исключением терминала.

Терминал включает:

- Переходник для выхода LR с диам. трубы вывода дымовых газов (где необходимо).
- Переходник для выхода LR с диам. трубы воздухозабора (где необходимо).
- Накрышный терминал от отдельного типа до «труба в трубе».

ПРИМЕЧАНИЕ: Максимальная возможная длина отрезка была разбита на равные части на отводе дымовых газов ($L_{1\text{макс}}$) и воздухозаборе ($L_{2\text{макс}}$). Длину на отводе и воздухозаборе можно распределить по разному. Главное, не превышать указанную общую длину.

Трубы и отводы диам. 80: TC33-08-VC1

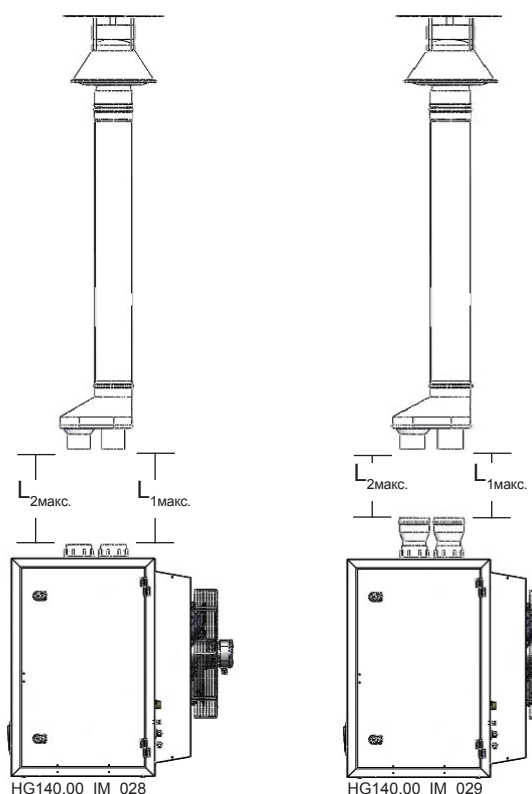
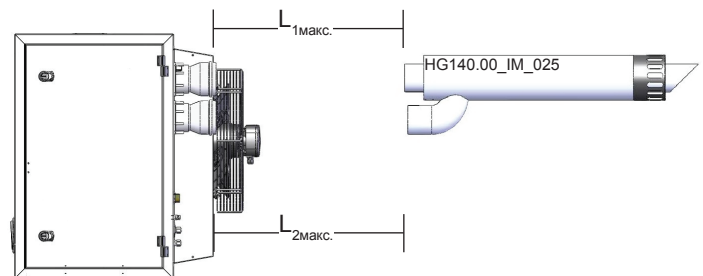
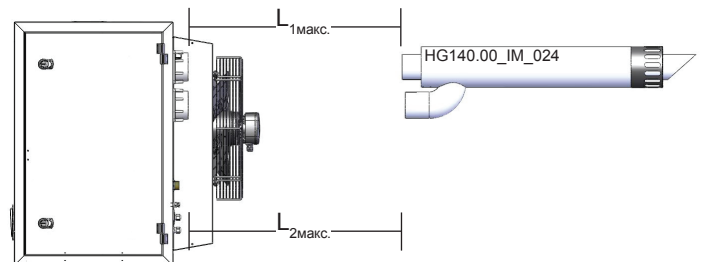
Мод. LR	015	024	034	042	052	072	102
$L_{\text{макс}}$ [M]	30+30	30+30	20+20	10+10	5+5	1+1	-

Трубы и колена диам. 100: TC13-10-HC2 + 2xG15835-08-10 (переходники только для модели LR015-072).

Мод. LR	015	024	034	042	052	072	102
$L_{\text{макс}}$ [M]	-	-	30+30	30+30	30+30	10+10	2+2

Трубы и отводы диам. 130: TC33-13-VC5 + 2xG15815-10-13 + 2xG15810-13-45 (переходники и отводы, подходящие только для модели LR102).

Мод. LR	015	024	034	042	052	072	102
$L_{\text{макс}}$ [M]	-	-	-	-	-	-	30+30



5.4. Электрические подключения

Электропитание

Воздухонагреватель должен быть подсоединен к эффективной системе заземления, выполненной в соответствии с действующими нормами.

Электропитание однофазное, 230 В с нейтралью; нейтраль не должна быть перепутана с фазой.

По соображениям безопасности при перемене мест фазы и нейтрали сработает устройство контроля пламени.

Воздухонагреватель может быть подключен к электропитанию через штепсельную розетку только в случае, если последняя защищена от любой возможности перепутать фазу и ноль.

Электропроводка и, в частности, сечение проводов, должны подходить к максимальной мощности, потребляемой агрегатом (см. таблицу в разделе 3.1 «Технические характеристики».)

Кабели питания должны проходить вдали от источников тепла.

ПРИМЕЧАНИЕ: Перед модулем в обязательном порядке должен быть установлен многополюсный выключатель с соответствующей электрозащитой.

Сечение кабелей фазы, земли и нейтрали должно быть не менее 1.5 мм².

Летняя вентиляция

Включать только вентиляторы (летняя вентиляция с отключенной горелкой) можно следующим образом:

- установить переключатель на агрегате в положение «ЛЕТО». Это позволяет включать и выключать вентиляторы путем переключения переключателя или при электрическом включении и выключении устройства [эта процедура запрещается при работе в зимнем режиме];
- пультом ДУ (см. аксессуары G12800 или G00094);
- перевода на удаленное управление разъем платы с клеммами 34, 35 и 36 по электрической схеме аксессуара G12800.

При удаленном подключении регулятора летней вентиляции переключатель на агрегате должен всегда оставаться в положении «ЗИМА».

Подключение комнатного термостата к пульту дистанционного управления

Подключение воздухонагревателя к комнатному термостату, таймеру, хронотермостату или выключателю для управления включением и выключением агрегата является обязательным.

Однако пользователь и монтажник на свое усмотрение могут решить, переводить ли дистанционное управление агрегатом в помещение.

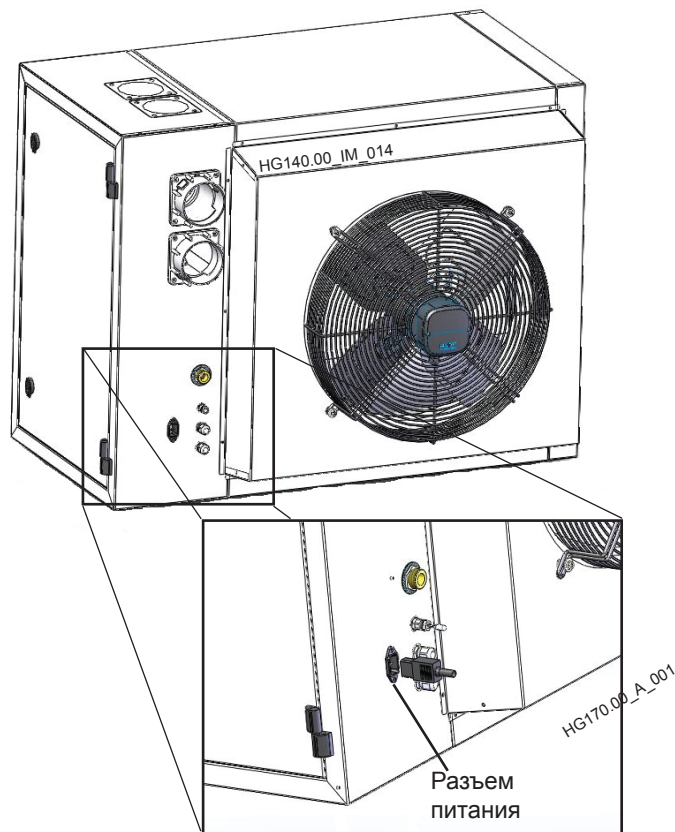
Воздухонагреватель поставляется без перемычки между клеммами 34 и 35.

Подсоедините термостат к клеммам 34 и 35 разъема на плате, расположенной в отсеке управления воздухонагревателем.

Если для выключения горелки предусматривается несколько выключателей, они должны подключаться последовательно. На клеммы 29 и 30 разъема [внимание: напряжение 230 В] может подключаться удаленная кнопка для перезапуска устройства контроля пламени.

Выключатель должен быть нормально разомкнутого типа. Контакты выключателя и лампы на термостате запитываются низким напряжением.

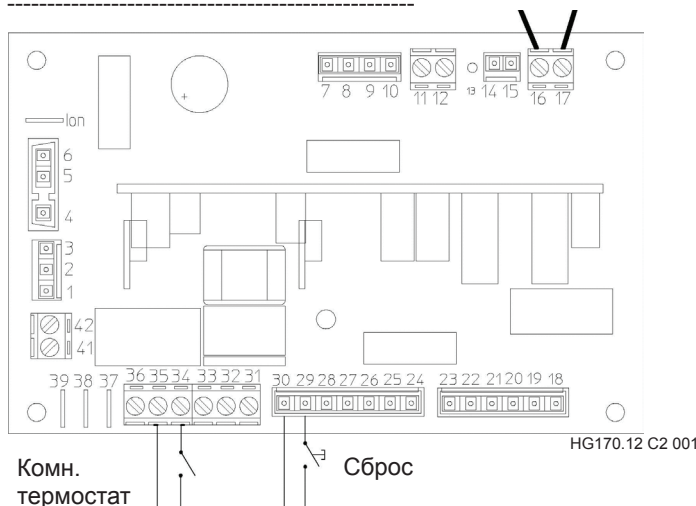
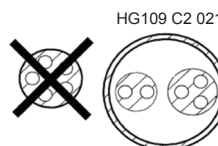
Контакт термостата должен быть сухим, т. е. без напряжения.



Если монтажником устанавливается контрольная лампа блокировки, на нее должно поступать 24 В пост. тока при максимальной потребляемой мощности < 25 мА.

Сечение контактных проводов и проводов лампы: 0,5 мм

ПРИМЕЧАНИЕ: По мотивам безопасности использование многожильного кабеля для электропитания и управления (разное напряжение) запрещается; так как это может вызвать электромагнитные помехи на плате воздухонагревателя.



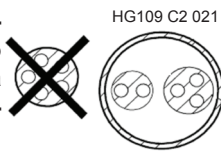
Подключение пульта ДУ G12800

Пульт ДУ с кодом G12800 оснащен двухпозиционным выключателем 0/I, переключателем режимов «лето»/«зима», кнопкой сброса и лампой блокировки. Кроме того, он поставляется с пронумерованным и предварительно разведенным многожильным кабелем.

Подсоедините пульт к воздухонагревателю следующим образом:

- подсоедините пронумерованные кабели (с 1 по 6) пульта ДУ к соответствующим клеммам с 31 по 36 клеммника;
- убедитесь, что переключатель режимов «лето»/«зима» на агрегате установлен в положение на «I=ЗИМА».

ПРИМЕЧАНИЕ: Использование многожильного кабеля одновременно для питания и хронотермостата запрещается, т. к. это может вызвать электромагнитные помехи при обмене данными хронотермостата с воздухонагревателем.



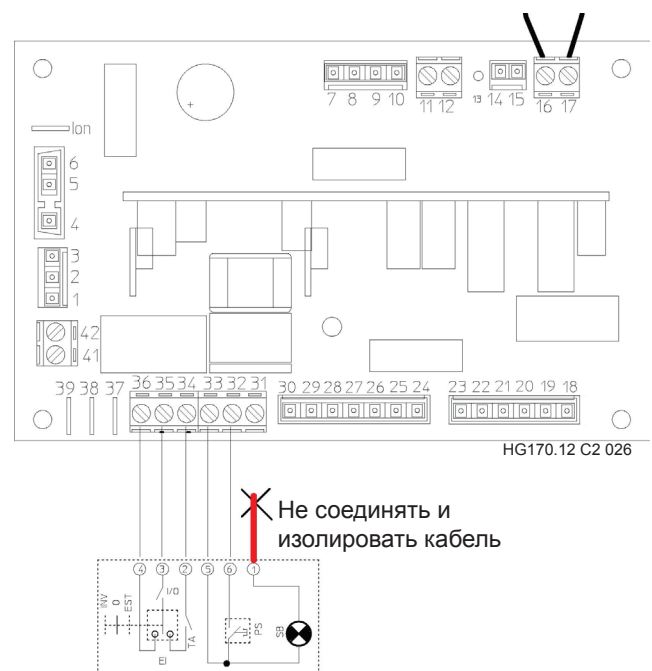
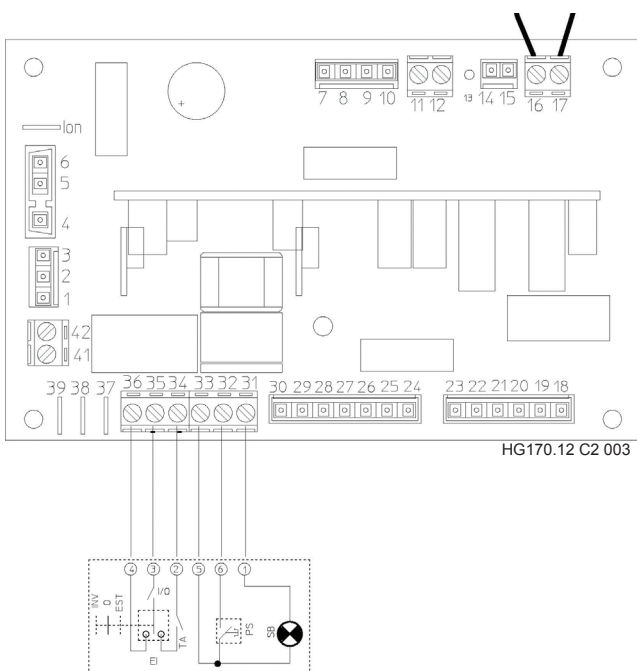
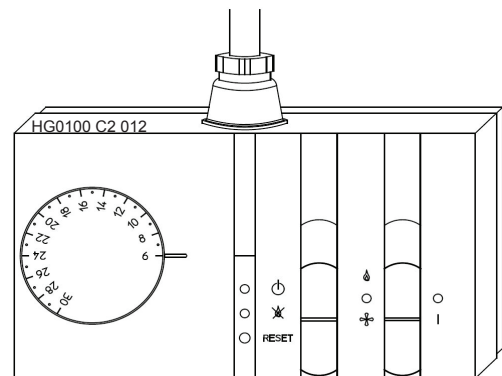
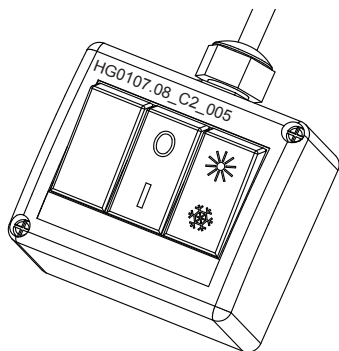
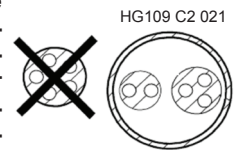
Подключение пульта ДУ G00094

Пульт ДУ с кодом G00094 оснащен комнатным термостатом, переключателем режимов «лето»/«зима», кнопкой сброса и лампой блокировки. Кроме того, он поставляется с пронумерованным и предварительно разведенным многожильным кабелем.

Подсоедините пульт к воздухонагревателю следующим образом:

- подсоедините пронумерованные кабели (с 2 по 6) пульта ДУ к соответствующим клеммам с 32 по 36 клеммника (см. схему ниже);
- убедитесь, что переключатель режимов «лето»/«зима» на агрегате установлен в положение на «I=ЗИМА».

ПРИМЕЧАНИЕ: Использование многожильного кабеля одновременно для питания и хронотермостата запрещается, т. к. это может вызвать электромагнитные помехи при обмене данными хронотермостата с воздухонагревателем.



TA: Не поставляется Apen Group.

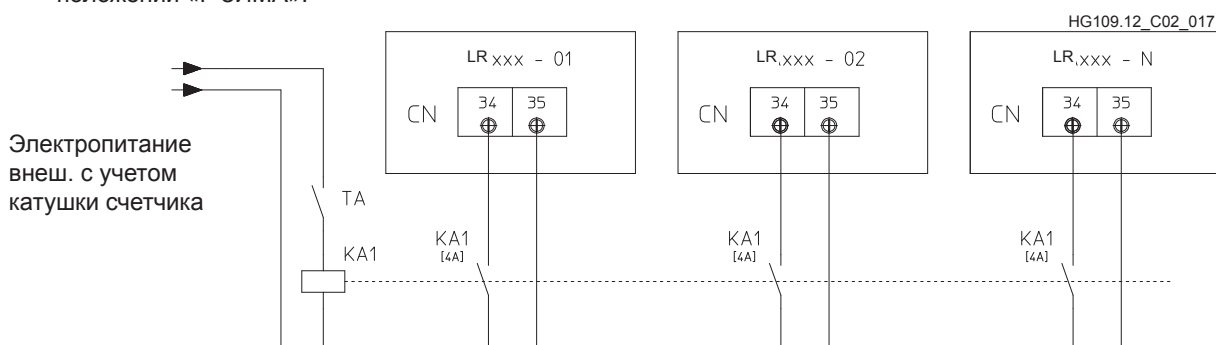
Подключение пульта ДУ для нескольких агрегатов

Если несколько воздухонагревателей LR должны подключаться к одному термостату, хронотермостату или таймеру, необходимо соблюдать следующие условия:

- каждый агрегат должен иметь свой собственный сухой контакт [без внешнего напряжения], подключенный к клеммам 34 и 35 разъема;
- каждый контакт должен быть в состоянии выдерживать нагрузку в 4А при 250 В;
- запрещается подключать несколько воздухонагревателей параллельно к одному контакту запрещается;
- переключатель I/O/II на агрегате должен оставаться в положении «I=ЗИМА».

ОБОЗНАЧЕНИЯ:

- ТА комнатный термостат или хронотермостат
 КА1 вспомогательный контактор
 LRxxx воздухонагреватель LR
 CN3 разъем воздухонагревателя LR



6. ПОДКЛЮЧЕНИЕ ГАЗА

Для газовых подключений должны использоваться исключительно компоненты, сертифицированные ЕС.

Воздухонагреватель поставляется в комплекте с:

- двойным газовым клапаном;
- стабилизатором давления и фильтром.

Все компоненты установлены внутри отсека горелки. Для завершения монтажа в соответствии с требованиями действующего норматива монтажник должен установить следующие компоненты:

- вибровставку;
- газовый кран.

Кроме того, рекомендуется использовать газовый фильтр высокой пропускной способности без стабилизатора давления, так как фильтр из стандартного комплекта поставки, установленный перед газовым клапаном, имеет ограниченную фильтрующую поверхность.

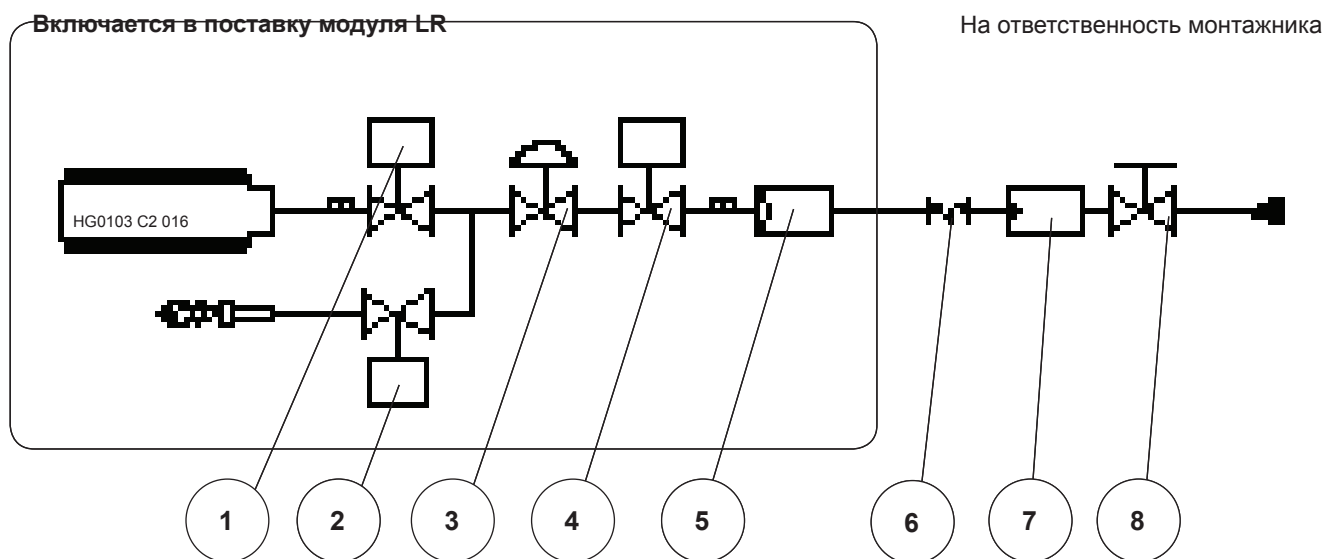
ПРИМЕЧАНИЕ: Для проведения должного техобслуживания подключение агрегата выполняется при помощи прокладок и фитинга.

Не используйте резьбовые соединения непосредственно на газовых соединениях.

Действующие нормы допускают 40 мбар максимального давления внутри помещения или котельных; более высокое давление необходимо понизить до входа в помещение котельной или до места установки агрегата.

ОБОЗНАЧЕНИЯ

- | | |
|---|---|
| 1 | Электромагнитный газовый клапан основной горелки |
| 2 | Электромагнитный газовый клапан запальной горелки |
| 3 | Стабилизатор давления |
| 4 | Электромагнитный газовый клапан безопасности |
| 5 | Газовый фильтр (малого сечения) |
| 6 | Вибровставка |
| 7 | Газовый фильтр (большого сечения) |
| 8 | Газовый кран |



На этапе установки рекомендуется зажать гайку крепления трубопровода подачи газа снаружи от агрегата, не превышая момент затяжки 150 Нм. для диам. 3/4 дюйма.

Категорически запрещается подавать в систему газ при давлении выше 60 мбар. Это может повлечь за собой поломку клапана.

7. ИНСТРУКЦИИ ПО ОБСЛУЖИВАНИЮ

Первый запуск должен выполняться только персоналом авторизованных сервисных центров.

Первый запуск также включает анализ процесса горения, который является обязательным.

Воздухонагреватель сертифицирован в странах ЕС, а также странах, не входящих в ЕС, согласно указанным ниже категориям газа.

7.1. Таблица стран - категории газа

Страна	Категория	Газ	Давление	Газ	Давление
Австрия, Швейцария	I12H3B/P	G20	20 мбар	G30/G31	50 мбар
Бельгия <70 кВт	I2E(S)B, I3P	G20/G25	20/25 мбар	G31	37 мбар
Бельгия <70 кВт	I2E(R)B, I3P	G20/G25	20/25 мбар	G31	37 мбар
Германия	I12ELL3B/P	G20/G25	20 мбар	G30/G31	50 мбар
Дания, Финляндия, Греция, Швеция, Норвегия, Италия, Чехия, Эстония, Литва, Словения, Албания, Македония, Болгария, Румыния, Хорватия, Турция	I12H3B/P	G20	20 мбар	G30/G31	30 мбар
Испания, Великобритания, Ирландия, Португалия, Словакия	I12H3P	G20	20 мбар	G31	37 мбар
Франция	I12Esi3P	G20/G25	20/25 мбар	G31	37 мбар
Люксембург	I12E3P	G20/G25	20 мбар	G31	37/50 мбар
Нидерланды	I12L3B/P	G25	25 мбар	G30/G31	50 мбар
Венгрия	I12HS3B/P	G20/G25.1	25 мбар	G30/G31	30 мбар
Кипр, Мальта	I3B/P			G30/G31	30 мбар
Латвия	I2H	G20	20 мбар		
IS	I3P			G31	37 мбар
Польша	I12ELwLs3B/P	G20/G2.350	20/13 мбар	G30/G31	37 мбар
Россия	I12H3B/P	G20	20 мбар	G30/G31	30 мбар

На упаковке оборудования четко указана следующая информация: страна назначения, категория газа и код оборудования. Посредством кода можно выйти на заводские настройки.

ПРИМЕЧАНИЕ: Согласно требованиям норматива EN1020, EN 437 и ISO3166 под GB понимается Соединенное Королевство (United Kingdom).

Коды без расширения:

- LR015IT отсутствие расширения означает, что оборудование было испытано и налажено для работы на природном газе [G20].

Коды с расширением:

Четвертая буква означает тип газа, для работы с которым предназначен агрегат:

- LR015FR-xxx0 0 указывает на то, что оборудование было испытано и налажено для работы на природном газе [G20].
- LR015MT-xxx1 1 указывает на то, что оборудование было испытано и налажено для работы на сжиженном газе [G31].
- LR015NL-xxx2 2 указывает на то, что оборудование было испытано и налажено для работы на природном газе L [G25].
- LR015HU-xxx3 3 указывает на то, что оборудование было испытано и налажено для работы на природном газе [G25.1];
- LR015PL-xxx4 4 указывает на то, что оборудование было испытано и налажено для работы на газе [G2.350].

На дополнительной наклейке агрегата, расположенной рядом с топливным соединением, четко указывается, для какого типа газа и для какого давления подачи был изготовлен и испытан агрегат.

7.2. Таблица данных по регулировке газа

ТИП ГАЗА G20 - Кат. E-H

ТИП ОБОРУДОВАНИЯ		LR015		LR024		LR034		LR042		LR052)		LR072		LR102	
		мин.	макс.	мин.	макс.	мин.	макс.	мин.	макс.	мин.	макс.	мин.	макс.	мин.	макс.
КАТЕГОРИЯ		в зависимости от страны назначения - см. справочную таблицу													
ДАВЛЕНИЕ ПОДАЧИ	[мбар]	20 [мин. 15 - макс. 25] *													
ДИАМ. ЗАПАЛЬНОЙ ФОРСУНКИ	[мм]	0,7													
ПОТРЕБЛЕНИЕ ГАЗА (15°C-1013 мбар)	м³/ч	1,38	1,75	2,31	2,86	2,91	3,68	3,50	4,66	4,20	5,52	6,35	7,78	8,66	10,58
ДВУОКИСЬ УГЛЕРОДА – СОДЕРЖАНИЕ CO ₂	[%]	8,7	8,8	8,7	8,8	8,7	8,8	8,7	8,8	8,7	8,8	8,7	8,8	8,7	8,8
ТЕМПЕРАТУРА ДЫМОВЫХ ГАЗОВ	[°C]	155	204	145	191	143	182	155	194	152	187	146	184	142	177
МАССОВЫЙ РАСХОД ДЫМОВЫХ ГАЗОВ (МАКС.)	[кг/ч]	27,7		45,3		58,4		73,9		87,7		123,4		168,0	
ШАЙБА ГАЗА	[мм]	3,9		5,7		6,3		7,2		7,2		9,7		9,9	
ШАЙБА ВОЗДУХА	[мм]	15,5		Не требуется											

* Для Венгрии давление подачи составляет 25 мбар

ТИП ГАЗА G25 - Кат. L-LL

ТИП ОБОРУДОВАНИЯ		LR015		LR024		LR034		LR042		LR052)		LR072		LR102	
		мин.	макс.	мин.	макс.	мин.	макс.	мин.	макс.	мин.	макс.	мин.	макс.	мин.	макс.
КАТЕГОРИЯ		в зависимости от страны назначения - см. справочную таблицу													
ДАВЛЕНИЕ ПОДАЧИ	[мбар]	25 [мин. 18 - макс. 30] *													
ДИАМ. ЗАПАЛЬНОЙ ФОРСУНКИ	[мм]	0,7													
ПОТРЕБЛЕНИЕ ГАЗА (15°C-1013 мбар)	м³/ч	1,60	2,03	2,68	3,32	3,38	4,28	4,10	5,41	4,80	6,42	7,38	9,04	10,06	12,30
ДВУОКИСЬ УГЛЕРОДА – СОДЕРЖАНИЕ CO ₂	[%]	8,6	8,7	8,8	8,9	8,8	8,9	8,9	9,0	8,7	8,8	8,7	8,8	8,7	8,8
ТЕМПЕРАТУРА ДЫМОВЫХ ГАЗОВ	[°C]	155	204	145	191	143	182	155	194	152	187	146	184	142	177
ШАЙБА ГАЗА	[мм]	4,4		6,3		7,2		8,5		8,1		Не требуется			
ШАЙБА ВОЗДУХА	[мм]	15,5		Не требуется											

* Для Венгрии давление подачи газа составляет 20 мбар

ТИП ГАЗА G30 - Кат. 3В-Р															
ТИП ОБОРУДОВАНИЯ		LR015		LR024		LR034		LR042		LR052)		LR072		LR102*	
		мин.	макс.	мин.	макс.	мин.	макс.	мин.	макс.	мин.	макс.	мин.	макс.	мин.	макс.
КАТЕГОРИЯ		в зависимости от страны назначения - см. справочную таблицу													
ДАВЛЕНИЕ ПОДАЧИ	[мбар]	30 [мин. 25-макс. 35] - 37 [мин. 25-макс. 45] 50 [мин. 42,5 - макс. 57,5]													
ДИАМ. ЗАПАЛЬНОЙ ФОРСУНКИ	[мм]	0,51													
ПОТРЕБЛЕНИЕ ГАЗА (15°C-1013 мбар)	[кг/ч]	1,08	1,37	1,81	2,24	2,28	2,89	2,76	3,65	3,30	4,33	4,98	6,10	6,97	8,63
ДВУОКИСЬ УГЛЕРОДА – СОДЕРЖАНИЕ CO ₂	[%]	9,9	10,0	9,9	10,0	9,9	10,0	9,7	9,8	9,7	9,9	10,2	10,3	10,3	10,4
ТЕМПЕРАТУРА ДЫМОВЫХ ГАЗОВ	[°C]	155	204	145	191	143	182	155	194	152	187	146	184	142	177
ШАЙБА ГАЗА	[мм]	2,5		3,9		4,1		5,5		4,8		6,3		7,5	
ШАЙБА ВОЗДУХА	[мм]	15,5		Не требуется											

* Максимальная/минимальная номинальная тепловая мощность 84–104 кВт

ТИП ГАЗА G31 - Кат. 3Р															
ТИП ОБОРУДОВАНИЯ		LR015		LR024		LR034		LR042		LR052)		LR072		LR102	
		мин.	макс.	мин.	макс.	мин.	макс.	мин.	макс.	мин.	макс.	мин.	макс.	мин.	макс.
КАТЕГОРИЯ		в зависимости от страны назначения - см. справочную таблицу													
ДАВЛЕНИЕ ПОДАЧИ	[мбар]	30 [мин. 25 - макс. 35] - 37 [мин. 25 - макс. 45] - 50 [мин. 42,5 - макс. 57,5]													
ДИАМ. ЗАПАЛЬНОЙ ФОРСУНКИ	[мм]	0,51													
ПОТРЕБЛЕНИЕ ГАЗА (15°C-1013 мбар)	[кг/ч]	1,06	1,35	1,78	2,21	2,25	2,85	2,72	3,60	3,22	4,27	4,91	6,01	6,69	8,18
ДВУОКИСЬ УГЛЕРОДА – СОДЕРЖАНИЕ CO ₂	[%]	9,7	9,8	9,7	9,8	9,6	9,7	9,6	9,7	9,7	9,8	9,7	9,8	9,7	9,8
ТЕМПЕРАТУРА ДЫМОВЫХ ГАЗОВ	[°C]	154	206	150	195	145	185	155	194	149	187	145	186	150	178
МАССОВЫЙ РАСХОД ДЫМОВЫХ ГАЗОВ (МАКС.)	[кг/ч]	21,2		34,7		45,0		56,9		67,1		94,4		128,5	
ШАЙБА ГАЗА	[мм]	2,5		3,9		4,1		5,5		4,8		6,3		7,5	
ШАЙБА ВОЗДУХА	[мм]	15,5		Не требуется											

ТИП ГАЗА G2.350 - Кат. Ls (Только для PL – Польши)													
ТИП ОБОРУДОВАНИЯ		LR015		LR024		LR034		LR042		LR052)		LR072*	
		мин.	макс.	мин.	макс.	мин.	макс.	мин.	макс.	мин.	макс.	мин.	макс.
КАТЕГОРИЯ		в зависимости от страны назначения - см. справочную таблицу											
ДАВЛЕНИЕ ПОДАЧИ	[мбар]	13 [мин. 10 - макс. 16] *											
ДИАМ. ЗАПАЛЬНОЙ ФОР-СУНКИ	[мм]	0,75											
ПОТРЕБЛЕНИЕ ГАЗА (15°C-1013 мбар)	м³/ч	1,93	2,44	3,23	4,00	4,07	5,16	4,90	6,52	5,80	7,73	8,89	10,89
ДВУОКИСЬ УГЛЕРОДА – СОДЕРЖАНИЕ CO ₂	[%]	8,5	8,8	8,7	8,8	8,8	8,9	8,7	8,8	8,7	8,8	8,6	8,7
ТЕМПЕРАТУРА ДЫМОВЫХ ГАЗОВ	[°C]	155	204	145	191	143	182	155	194	152	187	120	152
ШАЙБА ГАЗА	[мм]	5,8		Не требуется									
ШАЙБА ВОЗДУХА	[мм]	15,5		Не требуется								29	

* Максимальная номинальная выходная мощность 63,0 кВт / минимальная 51,0 кВт

ТИП ГАЗА G25.1 -Кат. S (Только для HU – Венгрии)													
ТИП ОБОРУДОВАНИЯ		LR015		LR024		LR034		LR042*		LR052)		LR072	
		мин.	макс.	мин.	макс.	мин.	макс.	мин.	макс.	мин.	макс.	мин.	макс.
КАТЕГОРИЯ		в зависимости от страны назначения - см. справочную таблицу											
ДАВЛЕНИЕ ПОДАЧИ	[мбар]	25 [мин. 20 - макс. 33] *											
ДИАМ. ЗАПАЛЬНОЙ ФОР-СУНКИ	[мм]	0,70											
ПОТРЕБЛЕНИЕ ГАЗА (15°C-1013 мбар)	м³/ч	1,60	2,03	2,68	3,32	3,38	4,28	4,10	5,41	4,80	6,41	7,37	9,03
ДВУОКИСЬ УГЛЕРОДА – СОДЕРЖАНИЕ CO ₂	[%]	8,9	9,0	9,1	9,2	8,8	8,9	8,9	9,5	9,5	9,6	9,5	9,6
ТЕМПЕРАТУРА ДЫМОВЫХ ГАЗОВ	[°C]	155	204	145	191	143	182	146	194	152	187	146	184
ШАЙБА ГАЗА	[мм]	4,4		6,3		7,7		8,5		8,1		Не требуется	
ШАЙБА ВОЗДУХА	[мм]	15,5		Не требуется									

* Максимальная номинальная тепловая мощность 42,0 кВт

ТИП ГАЗА G27 -Кат. Lw (Только для PL-Польши)													
ТИП ОБОРУДОВАНИЯ		LR015		LR024		LR034		LR042		LR052)		LR072	
		мин.	макс.	мин.	макс.	мин.	макс.	мин.	макс.	мин.	макс.	мин.	макс.
КАТЕГОРИЯ		в зависимости от страны назначения - см. справочную таблицу											
ДАВЛЕНИЕ ПОДАЧИ	[мбар]	20 [мин. 16 - макс. 23] *											
ДИАМ. ЗАПАЛЬНОЙ ФОР-СУНКИ	[мм]	0,70											
ПОТРЕБЛЕНИЕ ГАЗА (15°C-1013 мбар)	м³/ч	1,55	1,96	2,60	3,21	3,27	4,14	4,30	5,24	5,10	6,21	7,14	8,75
ДВУОКИСЬ УГЛЕРОДА – СОДЕРЖАНИЕ CO ₂	[%]	8,9	9	8,8	8,9	8,8	8,9	8,8	8,9	8,8	8,9	8,7	8,8
ТЕМПЕРАТУРА ДЫМОВЫХ ГАЗОВ	[°C]	155	204	145	191	143	182	146	194	152	187	146	184
ШАЙБА ГАЗА	[мм]	4,7		7,0		8,0		9,2		9,2		Не требуется	
ШАЙБА ВОЗДУХА	[мм]	15,5		Не требуется									

7.3. Первый запуск

Воздухонагреватели LR поставляются налаженными и испытанными для газа, указанного на паспортной табличке. Перед включением воздухонагревателя выполните следующее:

- Убедитесь в том, что имеющийся в сети газ совпадает с типом, на который настроен воздухонагреватель.
- Используя штуцер для замера давления IN на газовом клапане, убедитесь, что входное давление на клапане совпадает со значением, требуемым для типа используемого газа.
- Проверьте, соответствует ли выполненная электропроводка требованиям, изложенным в настоящей инструкции, либо в иных схемах, прилагаемых к воздухонагревателю.
- Проверьте выполнение эффективной сети заземления, произведенной в соответствии с действующими нормами по безопасности.
- Замкните контакт комнатного термостата и проверьте, чтобы переключатель на агрегате был установлен в положение «I=ЗИМА».
- Подайте питание на воздухонагреватель главным выключателем, расположенным на агрегате, и вставьте вилку в разъем отсека.

Если воздухонагреватель не заблокирован, то после проверки вышеуказанных условий, начинается этап продувки камеры сгорания, за которым следует розжиг горелки и, наконец, запуск охлаждающих вентиляторов.

ПРИМЕЧАНИЕ: Часто случается, что при первом запуске не разжигается запальная горелка из-за наличия воздуха в газовых трубах, что влечет за собой блокировку агрегата.

Необходимо перезапустить оборудование и повторять эту процедуру до тех, пока не произойдет розжиг горелки.

7.4. Анализ процесса горения

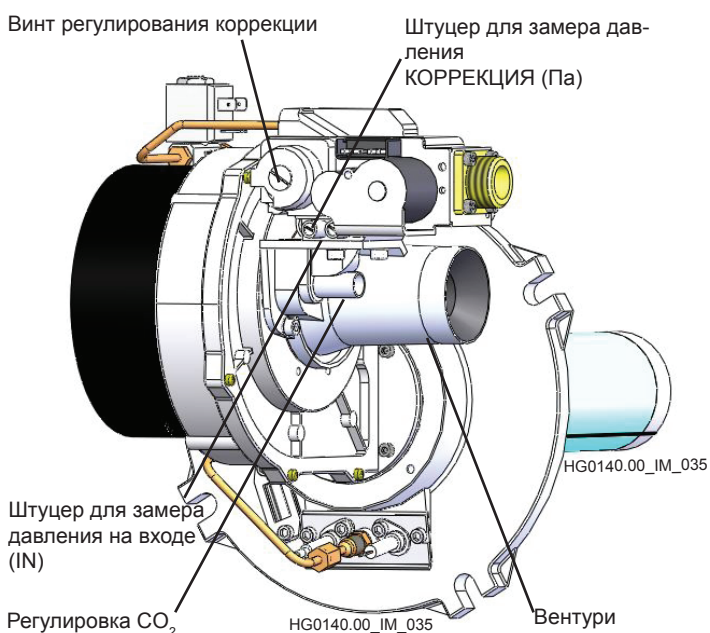
Запустите воздухонагреватель и проверьте, чтобы входное давление на клапане соответствовало требуемому давлению; при необходимости отрегулируйте давление.

По прошествии около двух минут подсоедините газоанализатор к дымоходу и считайте значение CO_2 , проверяя, чтобы оно соответствовало значениям, указанным в таблицах раздела 7.2 «Таблица данных по регулировке газа».

Если измеренное значение иное, поверните регулировочный винт на трубке Вентури. При отвинчивании винта значение CO_2 увеличится, при завинчивании — уменьшится.

Переведите воздухонагреватель на минимальную мощность и проверьте, чтобы содержание CO_2 соответствовало значению, указанному в таблицах раздела 7.2 «Таблица данных по регулировке газа». Если значения не соответствуют, поверните винт (завинтите для повышения и отвинтите для понижения) для регулирования содержания CO_2 и повторите анализ процесса горения.

ПРИМЕЧАНИЕ: Воздухонагреватель поставляется готовым для работы на сжиженном газе, он отрегулирован на газ G31. В случае работы на газе G30, необходимо проверить и при необходимости отрегулировать CO_2 , как указано в таблицах раздела 7.2 «Таблица данных по регулировке газа».



7.5. Переход на сжиженный газ

Переход категорически запрещается для таких стран, как Бельгия, так как в них не разрешается использовать два типа газа.

В стандартной комплектации агрегат отрегулирован на метан; в поставку входит комплект для перехода на сжиженный газ. Комплект включает:

- откалиброванную газовую шайбу;
 - форсунку запальной горелки;
 - наклейку с надписью «Агрегат переведен на работу с...».
- Комплект для перехода на сжиженный газ не поставляется в страны, где он запрещен.

Для перехода выполните следующее:

- отключите подачу электропитания;
- между газовым клапаном и трубкой Вентури замените установленную откалиброванную газовую шайбу для метана на шайбу, поставляемую в комплекте, для сжиженного газа;
- замените форсунку запальной горелки на форсунку из комплекта поставки для сжиженного газа;
- снова подайте электропитание и установите воздухо-нагреватель на розжиг;
- проверьте во время появления искры электрода розжига, чтобы не было утечек газа.

После розжига горелки и ее выхода на максимальную мощность:

- проверьте, чтобы давление газа на входе в газовый клапан соответствовало используемому типу газа;
- выполните анализ продуктов сгорания, как описано в разделе 7.4 «Анализ процесса горения»;
- проверьте, чтобы значение CO₂ входило в пределы значений, указанных для используемого типа газа (таблицы в разделе 7.2 «Таблица данных по регулировке газа»). Если значение иное, измените его путем регулировочным винтом: при завинчивании содержание CO₂ понижается, при отвинчивании - повышается;
- проверьте, чтобы не было утечек газа на соединении газовый клапан – трубка Вентури.

После перехода на другой вид газа и соответствующей регулировки, необходимо заменить табличку «Агрегат отрегулирован для работы на метане» на наклейку, имеющуюся в комплекте, «Агрегат переведен на работу с...».

7.6. Переход на газ G25 - G25.1

Переход с газа G20 на G25 разрешается только в странах категории I12ELL3B/P [Германия], I12Esi3P [Франция], I12E3P [Люксембург] и категории I12HS3B/P [Венгрия].

Для стран категории I12L3B/P [Нидерланды] агрегат поставляется уже отрегулированным на газ G25.

Для стран категории I2E, где не разрешается переход с газа G20 на G25 [Бельгия], агрегат поставляется отрегулированным для работы на газе G20.

Переход с одного вида газа на другой может осуществляться только персоналом авторизованных сервисных центров.

Переход на G25 и/или G25.1, где это является возможным, заключается в:

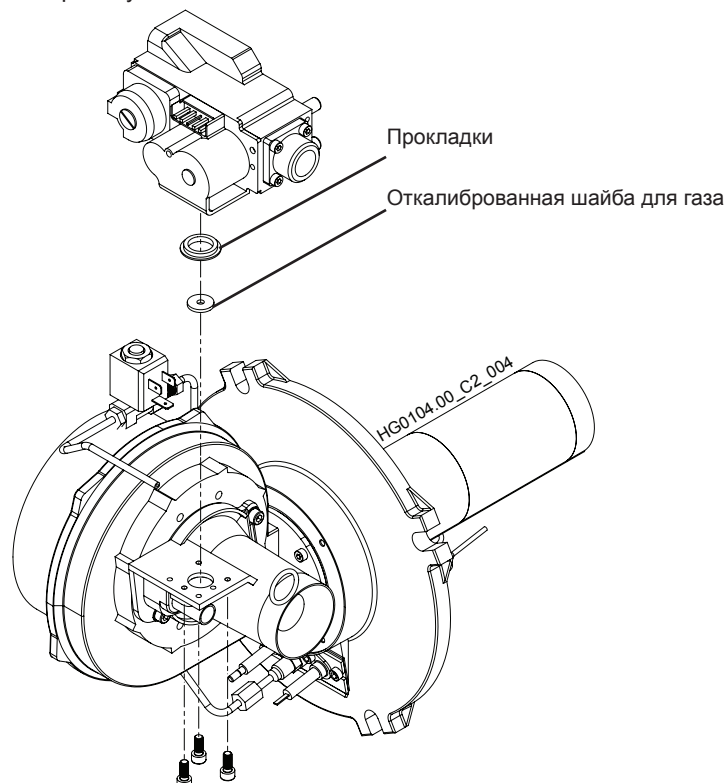
- установке шайбы (с учетом типа газа и модели агрегата).
- После перехода снова зажгите горелку и:

- Проверьте, чтобы входное давление газа на газовом клапане соответствовало данному виду газа (см. таблицы раздела 7.2 «Таблица данных по регулировке газа»).
- Проверьте, чтобы значение CO₂ при максимальной и минимальной тепловой мощности не выходило за рамки диапазона на данный вид газа; в противном случае, отрегулируйте значение посредством регулировочного винта на Вентури: заверните винт для уменьшения значения и отверните для увеличения.

Повесьте табличку «Агрегат переведен на работу с газом G25...» вместо прежней наклейки «Агрегат настроен на работу с...».

ПРИМЕЧАНИЕ: Уделяйте внимание значению CO₂ при работе на газе G25.1.

ПРИМЕЧАНИЕ: Комплект для перехода с газа G25 на G25.1 поставляется только на заказ. Комплект для перехода на газ G25 поставляется в стандартной комплектации для Франции, Германии и Люксембурга.



7.7. Переход на газ G2.350

Переход разрешается только для Польши.
Переход с одного вида газа на другой может осуществляться только персоналом авторизованных сервисных центров.

Переход на G2.350 заключается в:

- для всех моделей: замене форсунки запальной горелки;
- только для моделей LK065 и LK080: установке откалиброванной шайбы на всосе воздуха Вентури (см. таблицы разделе 7.2 «Таблица данных по регулировке газа»).

После перехода снова зажгите горелку и:

- Проверьте, чтобы входное давление газа на газовом клапане соответствовало данному виду газа (см. таблицы раздела 7.2 «Таблица данных по регулировке газа»).
- Проверьте, чтобы значение CO₂ при максимальной и минимальной тепловой мощности не выходило за рамки диапазона на данный вид газа; в противном случае, отрегулируйте значение посредством регулировочного винта на Вентури: заверните винт для уменьшения значения и отверните для увеличения.

Повесьте табличку «Агрегат переведен на работу с газом G2.350...» вместо прежней наклейки «Агрегат настроен на работу с...».

ПРИМЕЧАНИЕ: Комплект для перехода на другой вид газа поставляется только под заказ.

7.8. Замена газового клапана

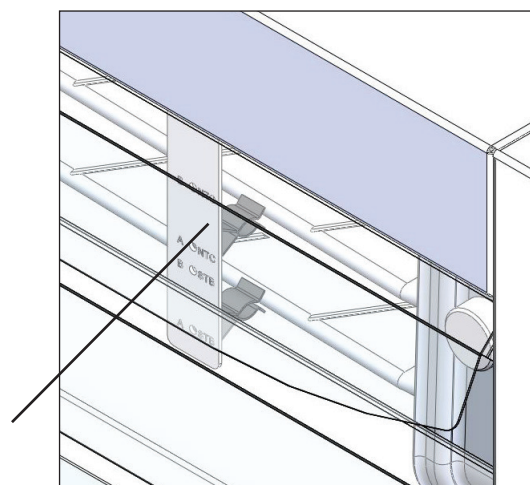
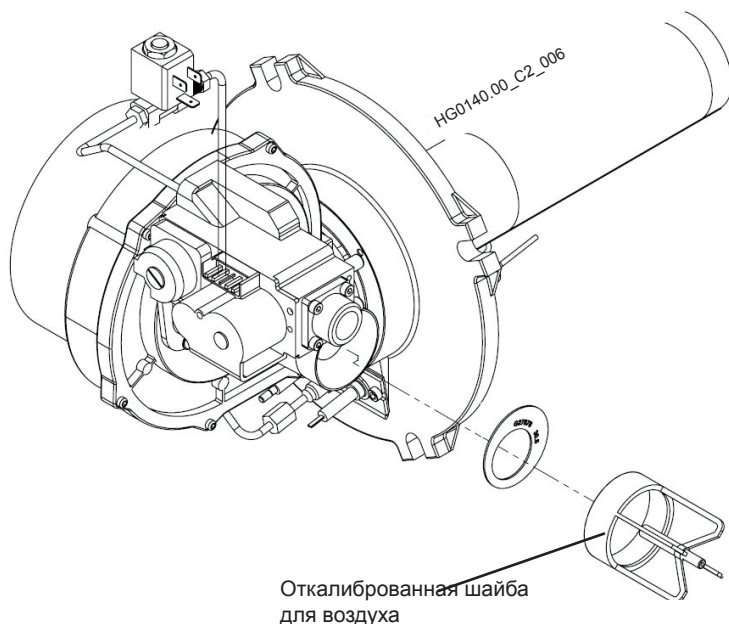
В случае замены газового клапана необходимо проверить и при необходимости настроить значение CO₂ посредством регулировочного винта на Вентури.

Рекомендуется не производить калибровку параметров коррекции: калибровка клапана производится изготовителем. В случае необходимости выполните анализ продуктов сгорания, как указано в разделе 7.4 «Анализ процесса горения». После замены газового клапана рекомендуется всегда выполнять анализ дымовых газов.

7.9. Замена термостата STB

При необходимости замены термостата STB необходимо соблюдать их положение, указанное в таблице и на соответствующем кронштейне на борту агрегата.

МОДЕЛЬ	ПОЛОЖЕНИЕ
LR015	A LP024
LK020	
LR034	
LR042	B LP042
LR052)	C LK045
LP072	D LK065
LP102	E LK080



Кронштейн с указанием положений (А, В, С и т. д.) STB

8. ТЕХОБСЛУЖИВАНИЕ

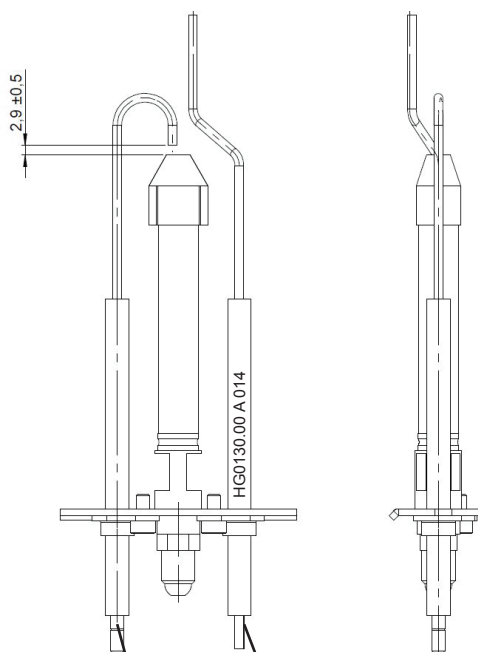
Для обеспечения эффективной и продолжительной работы агрегата перед каждым отопительным сезоном выполняйте следующее:

- 1) проверьте состояние электродов розжига, контроля и запального пламени;
- 2) проверьте дымоход/воздуховод и соответствующие терминалы;
- 3) проверьте состояние Вентури;
- 4) проверьте и очистите теплообменник и горелку;
- 5) проверьте и очистите сифон для сбора конденсата;
- 6) проверьте давление на входе газового клапана;
- 7) проверьте работу устройства контроля пламени;
- 8) проверьте предохранительный(е) термостат(ы);
- 9) проверьте ток ионизации.

ПРИМЕЧАНИЕ: Проверки 1, 2, 3, 4 и 5 должны выполняться при отключенном электропитании и перекрытой подаче газа. Проверки 6, 7, 8 и 9 должны производиться при работающем агрегате.

1) Проверка электродов

Полностью разберите запальную горелку и очистите сетку и форсунку струей сжатого воздуха. Проверьте целостность керамики и удалите наждачной бумагой ржавчину с металлической части электродов. Проверьте правильное расположение электродов (см. чертеж ниже). ВАЖНО, чтобы электрод контроля устанавливался по касательной к головке запальной горелки, но ни в коем случае не внутри нее. Искра электрода розжига должна идти на сетку запальной горелки.



Убедитесь, что искра электрода розжига идет на внешний край запальной горелки.

Электрод контроля устанавливается по касательной к головке запальной горелки.

2) Проверка дымохода и воздухозаборника

Проверьте трубопровод визуально или при помощи соответствующих приборов.

Удалите пыль с терминала воздухозаборника.

3) Проверка и очистка Вентури

Если необходимо, используйте щетку для удаления пыли из входного отверстия Вентури, не допуская ее попадания внутрь.

4) Проверка и очистка теплообменника и горелки

Отличное сгорание продуктов горения в агрегатах LR предотвращает осаждение грязи, как это бывает при неполном сгорании. По этой причине рекомендуется выполнять очистку теплообменника и горелки только в особых случаях.

Признаком загрязнения теплообменника является заметное снижение расхода газа, не вызванное плохой работой газового клапана.

Если очистка горелки и/или теплообменника все же необходима, замените все прокладки, установленные между горелкой и теплообменником.

5) Проверка давления газа на входе

Проверьте, чтобы входное давление газа на газовом клапане соответствовало значению для данного вида газа.

Данная проверка производится во время работы воздухонагревателя на максимальной тепловой мощности.

6) Проверка устройства контроля пламени

Во время работы воздухонагревателя, перекройте кран подачи газа и проверьте, чтобы агрегат заблокировался. Снова откройте газовый кран, сбросьте блокировку и дождитесь перезапуска воздухонагревателя.

7) Проверка предохранительных термостата/ов

Данная процедура выполняется при работающем воздухонагревателе.

Пистолетом горячего воздуха или газовой зажигалкой нагрейте патрон термостата и проверьте, чтобы воздухонагреватель заблокировался. Охладите патрон, затем сбросьте блокировку. Эта операция должна выполняться на всех термостатах, установленных на воздухонагревателе.

8) Проверка тока ионизации

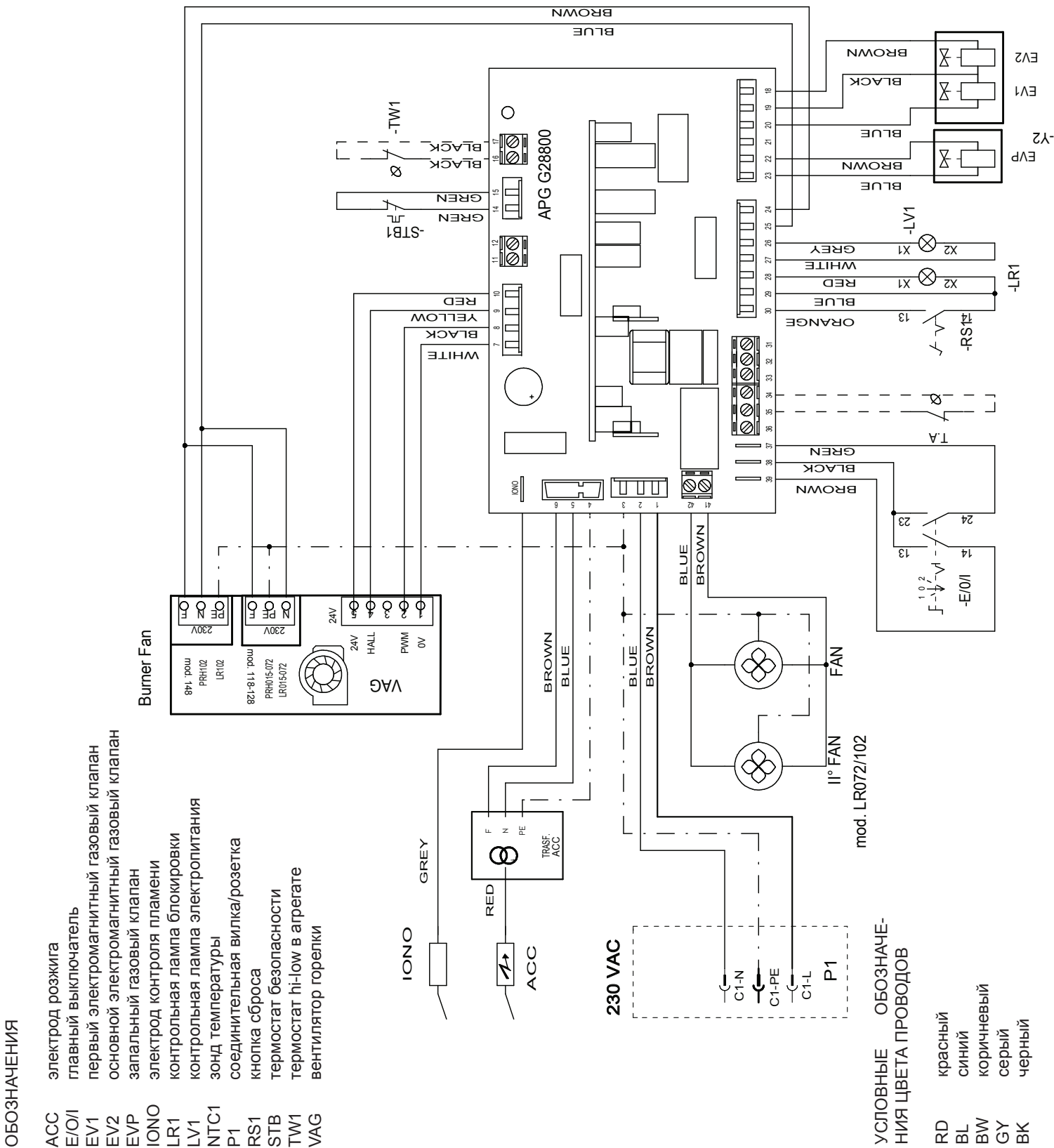
Эта операция должна выполняться при помощи тестера для микроампер постоянного тока. Поступайте следующим образом:

- отсоедините воздухонагреватель от источника электропитания;
- отсоедините кабель устройства контроля пламени и подключите его к отрицательному полюсу тестера;
- подсоедините кабель между положительным полюсом тестера и устройством контроля пламени;
- подайте электропитание на воздухонагреватель и дождитесь розжига горелки;
- проверьте значение тока ионизации.

Значение тока ионизации должно быть выше 2 микроампер. Более низкие значения указывают на то, что электрод контроля пламени неправильно установлен, окислен или вот-вот повредится.

9. ЭЛЕКТРИЧЕСКИЕ СХЕМЫ

Электрическая схема LR015/LR102
(код JG0280.00_A)



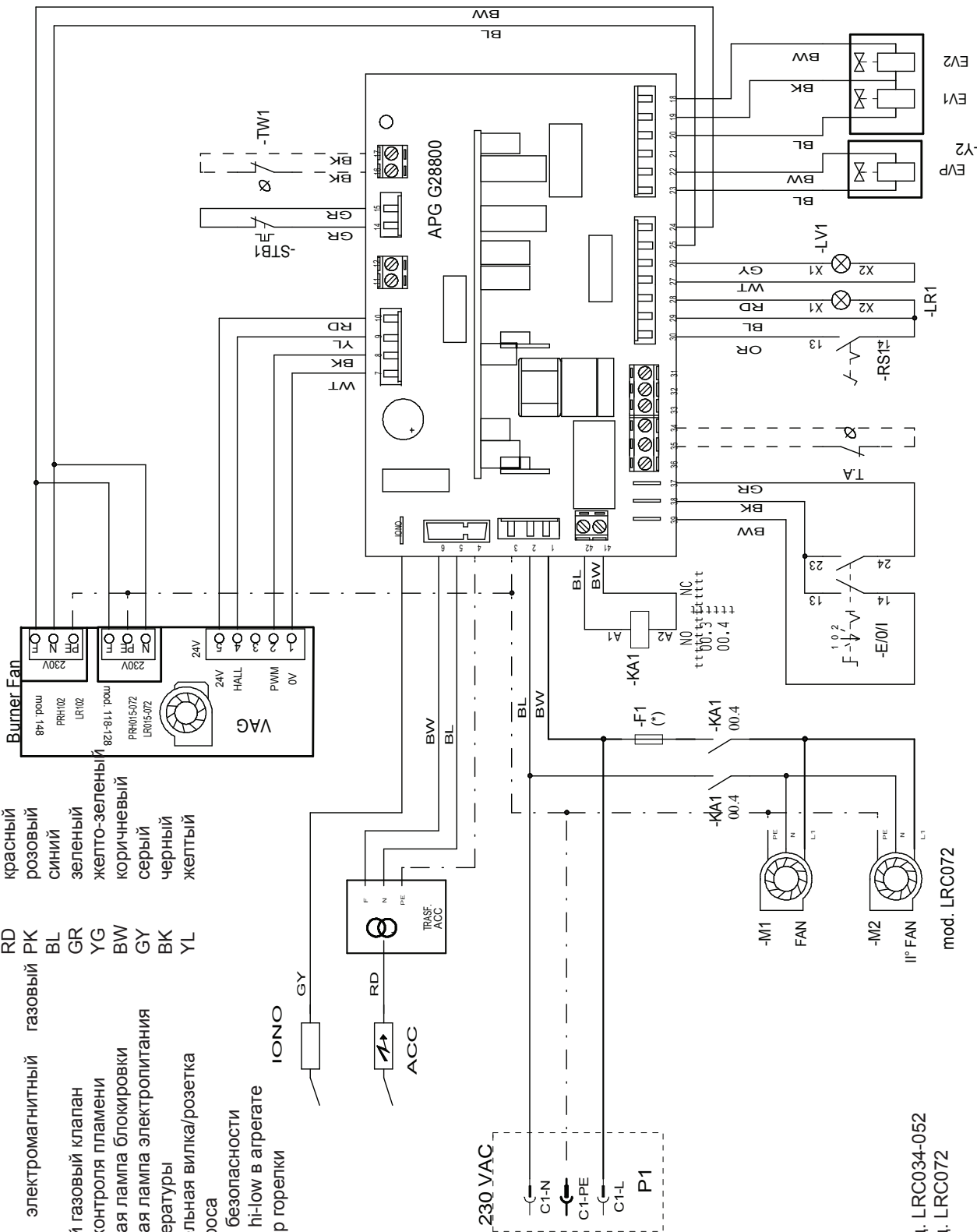
ВОЗДУХОНАГРЕВАТЕЛЬ LR

Электрическая схема LRC034/LRC072
(код JG0285.00)

УСЛОВНЫЕ ОБОЗНАЧЕНИЯ ЦВЕТОВ ПРОВОДОВ

ОБОЗНАЧЕНИЯ

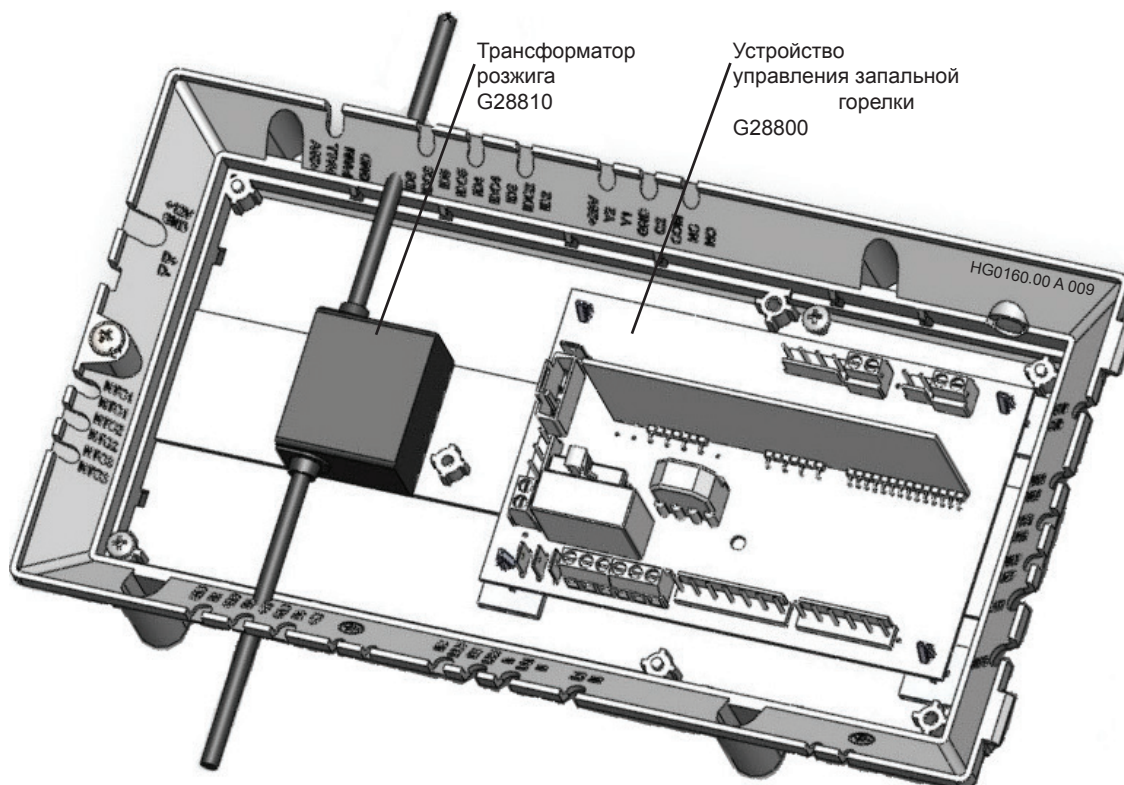
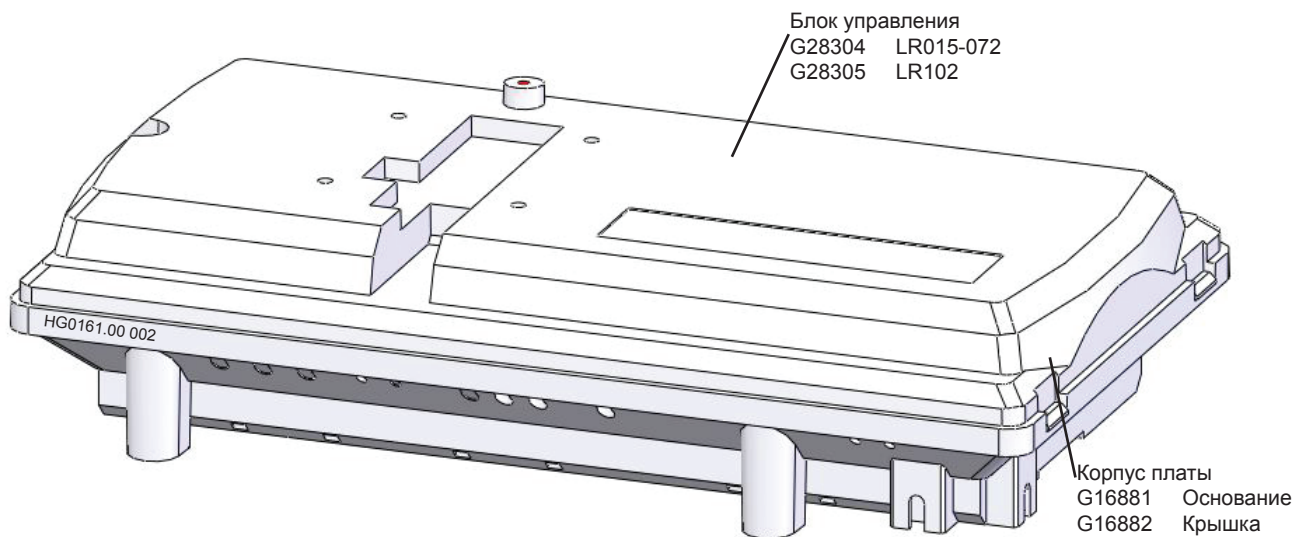
ACC	электрод розжига	WT	белый
E/O/I	главный выключатель	OR	оранжевый
EV1	первый электромагнитный клапан	RD	красный
пан		RK	розовый
EV2	основной электромагнитный клапан	BL	синий
к		GR	зеленый
EVP	запальный газовый клапан	YG	желто-зеленый
IONO	электрод контроля пламени	BW	коричневый
LR1	контрольная лампа блокировки	GY	серый
LV1	контрольная лампа электропитания	BK	черный
NTC1	зонд температуры	YL	желтый
P1	соединительная вилка/розетка		
RS1	кнопка сброса		
STB	термостат безопасности		
TW1	термостат hi-low в агрегате		
VAG	вентилятор горелки		



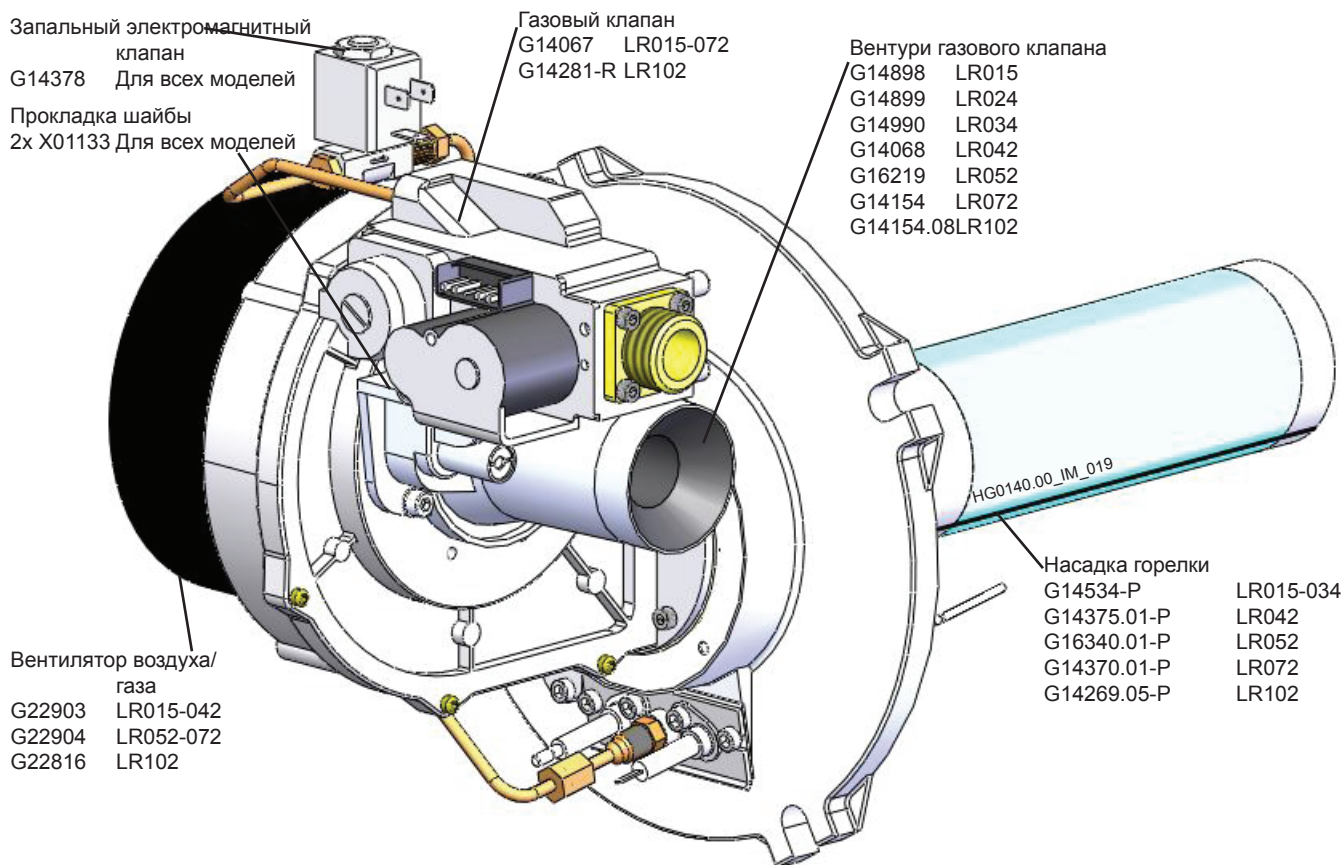
(*)
F1 = 10A T для мод. LRC034-052
F1 = 16A T для мод. LRC072

10. ПЕРЕЧЕНЬ ЗАПЧАСТЕЙ

10.1. Запчасти для электрочита



10.2. Запчасти горелки



Запальная горелка

G28030 для всех категорий газа.
G28030-0001 сжиженный газ.

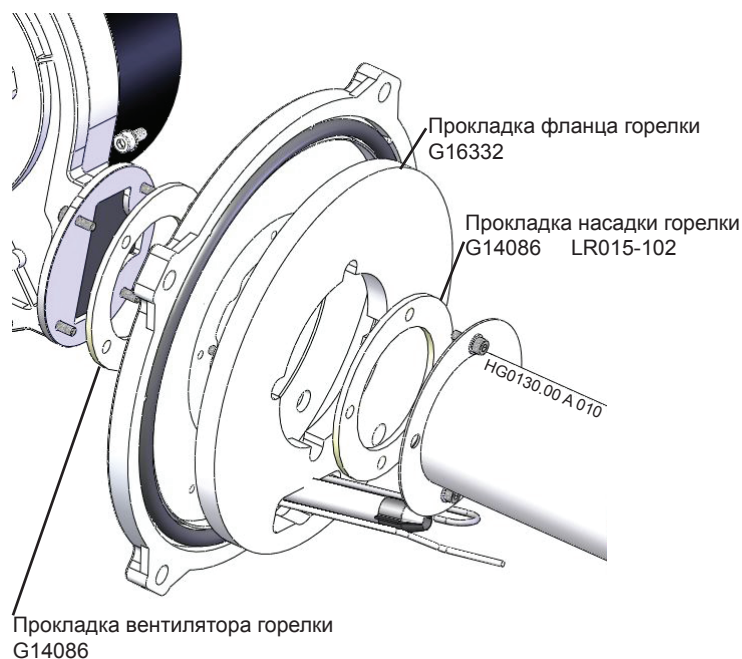
Электрод контроля
G16334.01

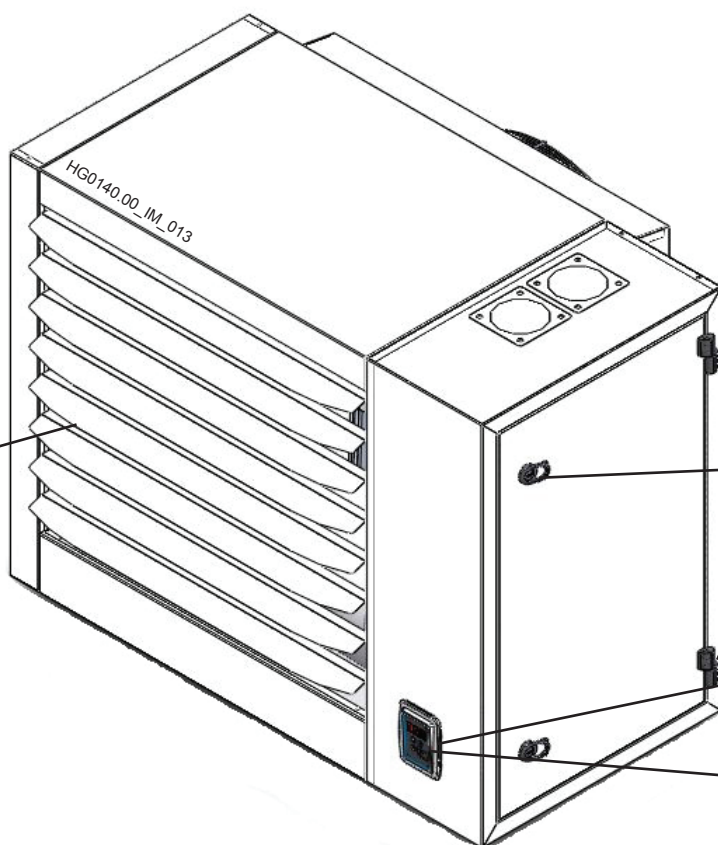
Электрод розжига
G16333.01

Кабель контроля пламени
G27511

Прокладка запальной
горелки
G16331

Кабель розжига
G14062.01





- Лопасты
 G27582 7 шт. LR015-024
 G27583 7 шт. LR034-042
 8 шт. LR052
 G27585 8 шт. LR072
 G27586 18 шт. LR102

- Предохранительный термостат
 G16300 Для всех моделей

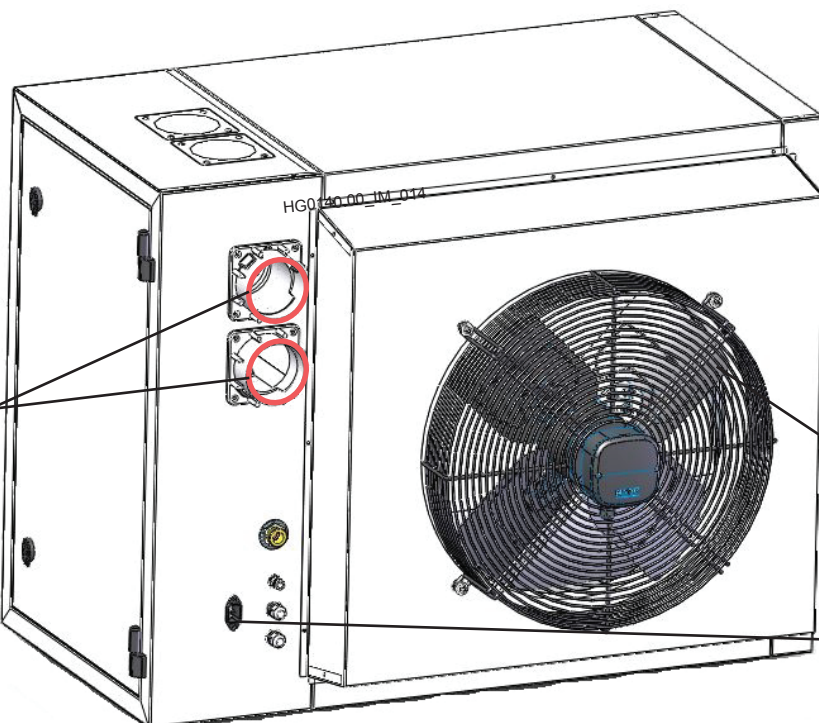
- Крышка
 X04511
 Для всех моделей

- Петли
 X01485
 Для всех моделей

- Корпус блока управления
 G16795
 Для всех моделей

- Дисплей: Для всех моделей

- G14992.01 Красная лампа
 G14991.01 Зеленая лампа
 G13268 Кнопка сброса
 G12209.01 Переключатель режимов «лето»/«зима»



- Прокладка
 G27194

- Вентилятор
 G04429 1 шт. LR015
 G07660 1 шт. LR024-034
 G03270 2 шт. LR072
 G04990 1 шт. LR042-052
 2 шт. LR102

- Розетка
 G12063

- Вилка
 G12064.01

Правила транспортировки и хранения, срок действия консервации

Воздухонагреватели поставляются в упаковке предприятия-изготовителя. Воздухонагреватели транспортируются автомобильным, водным и железнодорожным транспортом в соответствии с правилами перевозки грузов, действующими на конкретном виде транспорта.

При транспортировке необходимо предусмотреть надежное закрепление воздухонагревателей от горизонтальных и вертикальных перемещений и вибрации.

Неустановленные воздухонагреватели хранятся в упаковке предприятия-изготовителя. Хранить воздухонагреватель необходимо в закрытых помещениях с естественной циркуляцией воздуха в соответствующих стандартных условиях (неагрессивная и безпылевая среда, перепад температуры от -35°C до +60°C, влажность воздуха до 80%, без ударов и вибраций).

Срок действия консервации 4 лет.

Срок службы

При условии соблюдения правил транспортировки, хранения, монтажа и эксплуатации, срок службы воздухонагревателя составляет 12 лет.

Уполномоченное лицо : ООО «Соннигер»
Российская Федерация, 115201, город Москва, улица Котляковская, дом 3, строение 13.
Телефон/факс: +7 (495) 620-48-43, адрес электронной почты: russia@sonniger.com



Apen Group S.p.A.
20060 Pessano con Bornago (MI) - Italia
Casella Postale 69
Via Isonzo, 1 (ex Via Provinciale, 85)
Tel. +39 02 9596931
Fax +39 02 95742758

Cap. Soc. Euro 928.800,00 i.v.
Cod. Fisc. - P. IVA IT 08767740155
www.apengroup.com
apen@apengroup.com

