




▶ **НАСОСНАЯ СТАНЦИЯ**

повышения давления



ИНСТРУКЦИЯ ПО МОНТАЖУ И ЭКСПЛУАТАЦИИ



Общие сведения	4
Условные обозначения	4
Документация в комплекте поставки	4
Транспортировка и промежуточное хранение	5
Указания по технике безопасности	6
Самостоятельное переоборудование и изготовление запасных узлов и деталей	6
Схема установки	7
Монтаж	8
Установка станции на месте эксплуатации	8
Подключение гидрооборудования	8
Мембранный напорный бак (принадлежности).	8
Предохранительный клапан (принадлежности)	9
Виброкомпенсаторы (принадлежности)	9
Редуктор давления (принадлежности)	9
Подключение электрооборудования.	10
Ввод в эксплуатацию	10
Направление вращения	11
Настройка реле давления	11
Вывод установки из эксплуатации	11
Техническое обслуживание	12
Неисправности, причины и способы устранения	13

СОДЕРЖАНИЕ

Инструкция по эксплуатации ШКАФА УПРАВЛЕНИЯ НАСОСАМИ	15
Монтаж шкафа управления	16
Система управления установкой повышения давления ANTARUS.	16
Органы управления, индикации и их назначение.	16
Подключение электропитания	17
Руководство по конфигурации контроллера SMH2G	18
Описание меню панели управления.	18
Меню «Моточасы».	19
Меню «Параметры»	19
Меню «Настройки»	20
Меню «Журнал»	21
Экран активных аварий	22
Режимы «Ручной» и «Автомат».	22
Работа насосов	23
Световая сигнализация контроллера	24
Порядок настройки системы автоматизации	25
Таблицы переменных MODBUS	26
Гарантийные обязательства	28

ОБЩИЕ СВЕДЕНИЯ

Данное руководство по монтажу и эксплуатации, в дальнейшем Руководство, содержит принципиальные указания, которые должны выполняться при монтаже, запуске, эксплуатации и техническом обслуживании насосной станции, поэтому перед монтажом и вводом в эксплуатацию они обязательно должны быть изучены слесарем-сборщиком, а также соответствующим монтирующим и эксплуатирующим персоналом. Руководство должно постоянно находиться на месте эксплуатации оборудования.

Станции повышения давления предназначены для использования в системах водоснабжения для повышения давления и поддержания постоянного уровня давления. Установки питьевого водоснабжения применяются в первую очередь в жилых многоэтажных домах, больницах, административных и промышленных зданиях. Автоматически регулируемые многонасосные установки питаются из общественной сети хозяйственно-питьевого водопровода непосредственно (прямое подключение) или через приемный резервуар (непрямое подключение).

Насосная станция ANTARUS поставляется в виде полностью собранной, опрессованной и готовой к подключению установки. Монтаж на объекте заключается в присоединении трубопроводов к подводящему и напорному коллекторам станции, выполнении электрического подключения шкафа управления, а также монтаже принадлежностей, заказанных отдельно или входящих в комплект поставки.

Насосная станция ANTARUS поставляется с нормально всасывающими насосами с сухим или мокрым ротором. Установка может подключаться к водопроводной сети как через промежуточные ёмкости (разделение систем посредством безнапорного приемного резервуара), так и напрямую (подключение без разделения систем). Указания по используемому типу насоса приводятся в прилагаемой к насосу инструкции по монтажу и эксплуатации.

Следует придерживаться действующих предписаний и норм по выполнению присоединения к сети водоснабжения. Они могут быть дополнены предписаниями местного предприятия водоснабжения или противопожарной службы. Кроме этого, следует учитывать местные особенности (например, слишком высокое или слишком непостоянное давление на входе, которое, возможно, потребует установки устройства, снижающего давление).

УСЛОВНЫЕ ОБОЗНАЧЕНИЯ

ANTARUS 2 HELIX V1607/PSG-FC

ANTARUS	Название установки
2	Количество насосов, входящих в установку
HELIX V1607	Марка насосов, входящих в установку
PSG-FC	Маркировка шкафа управления

ДОКУМЕНТАЦИЯ В КОМПЛЕКТЕ ПОСТАВКИ

- Паспорт, руководство по монтажу и эксплуатации установки.
- Схема электрическая принципиальная.
- Паспорт шкафа управления станцией.
- Руководство по монтажу и эксплуатации насосов.

ТРАНСПОРТИРОВКА И ПРОМЕЖУТОЧНОЕ ХРАНЕНИЕ

Насосная станция повышения давления ANTARUS поставляется упакованной в пленку на паллете или подложке из бруса.



**ОПАСНОСТЬ ПОВРЕЖДЕНИЯ
ОБОРУДОВАНИЯ!**

Производить транспортировку с помощью допустимых грузозахватных приспособлений. При этом особенно следить за устойчивостью, так как ввиду особенности конструкции установки происходит смещение положения центра тяжести к верхней части. Транспортировочные ремни или тросы следует закрепить к имеющимся рым-болтам для транспортировки или проложить вокруг фундаментной рамы.



**ОПАСНОСТЬ
УТЕЧЕК!**

Воздействие нагрузок на трубопроводы во время транспортировки может привести к возникновению негерметичности соединений!

Возникшие в результате неправильной транспортировки повреждения установки влекут за собой отказ от гарантий на оборудование.

УКАЗАНИЯ ПО ТЕХНИКЕ БЕЗОПАСНОСТИ

- 1.1 Персонал, выполняющий монтаж и эксплуатацию должен иметь соответствующую квалификацию для выполнения работ.
- 1.2 Несоблюдение техники безопасности может нанести ущерб здоровью и жизни персонала, а также повлечь за собой выход из строя оборудования и отказ производителя от гарантийных обязательств.
- 1.3 Требования по технике безопасности в процессе эксплуатации:
 - Необходимо соблюдать существующие местные предписания для предотвращения несчастных случаев, соблюдать требования правил и норм по электробезопасности, а также проводить работы с насосной станцией согласно данной инструкции.
 - Соблюдать порядок отключения оборудования, описанный в данном руководстве.
 - Работы по обслуживанию станции проводить только на отключенном оборудовании с вывешиванием предупреждающих табличек на элементах управления станцией. После проведения работ установить все демонтированные защитные и предохранительные устройства.
 - Необходимо соблюдать не только общие требования по технике безопасности, приведенные в разделе «Указания по технике безопасности», но и специальные указания, приводимые в других разделах.
- 1.4 В процессе эксплуатации запрещается превышать предельные значения параметров станции, указанных в каталоге (спецификации).

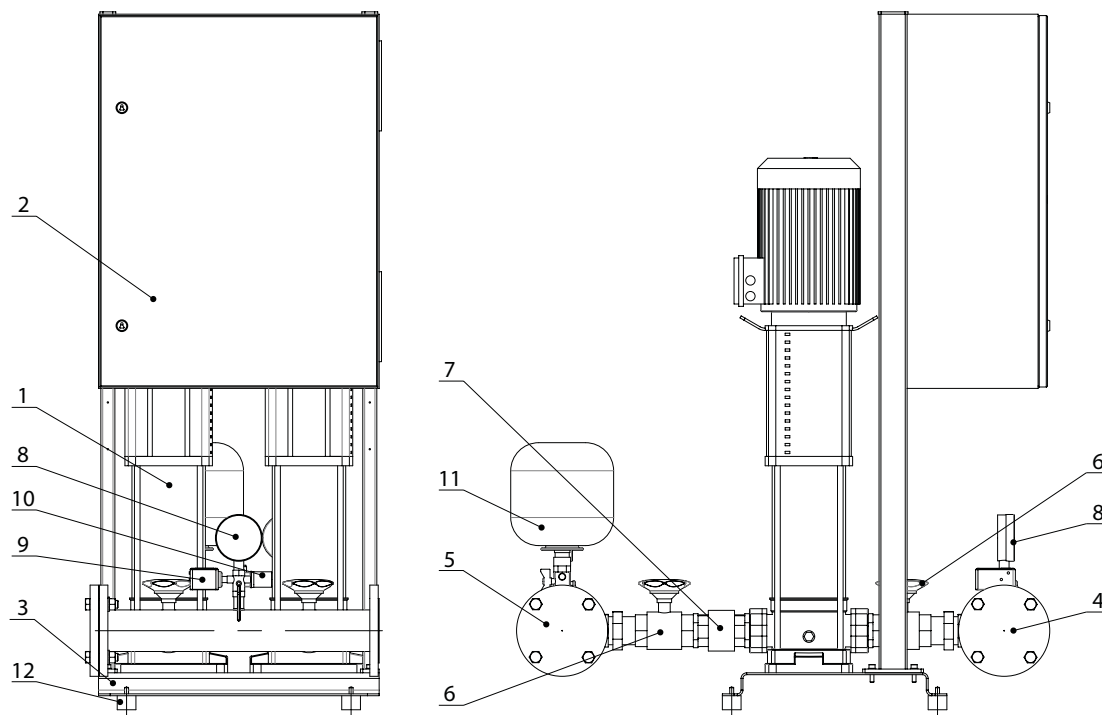
Эксплуатационная надежность станции гарантируется только при использовании ее по назначению.

САМОСТОЯТЕЛЬНОЕ ПЕРЕОБОРУДОВАНИЕ И ИЗГОТОВЛЕНИЕ ЗАПАСНЫХ УЗЛОВ И ДЕТАЛЕЙ

Переоборудование или модификацию устройств разрешается выполнять только по договоренности с изготовителем. Фирменные запасные узлы и детали, а также разрешенные к использованию фирмой-изготовителем комплектующие принадлежности призваны обеспечить безопасность эксплуатации.

Применение узлов и деталей других производителей может вызвать отказ изготовителя нести ответственность за возникшие в результате этого последствия.

СХЕМА УСТАНОВКИ



№	Наименование
1	Насос
2	Шкаф управления
3	Рама
4	Всасывающий коллектор
5	Напорный коллектор
6	Запорная арматура
7	Обратный клапан
8	Манометр
9	Реле давления
10	Датчик давления
11	Расширительный бак
12	Виброопоры

В качестве стандартной принадлежности для прямого подключения к сети центрального водоснабжения в состав установки входит реле давления, которое контролирует имеющееся давление на входе и подает управляющие сигналы в ШУ для обработки.

При непрямом подключении (разделение систем посредством безнапорного приемного резервуара) в качестве защиты от сухого хода следует предусмотреть зависящий от уровня датчик сигналов (опция), который устанавливается в приемный резервуар.

МОНТАЖ

УСТАНОВКА СТАНЦИИ НА МЕСТЕ ЭКСПЛУАТАЦИИ

Насосная станция ANTARUS должна устанавливаться в хорошо вентилируемом помещении. Она не предназначена для эксплуатации вне помещения. Спереди и сбоку установки необходимо обеспечить свободное пространство 1 м для того, чтобы к ней был доступ во время проведения монтажных и техрегламентных работ. В помещении, где предполагается монтировать станцию, необходимо предусмотреть дренаж для отведения воды и предотвращения затопления станции.

ПОДКЛЮЧЕНИЕ ГИДРООБОРУДОВАНИЯ

При подключении установки необходимо использовать трубы подходящих размеров. Для наиболее оптимальной работы насоса, а также минимизации шума и вибрации, необходимо предусмотреть способы гашения вибрации насоса. Для того, чтобы избежать передачи вибраций от установки к трубопроводу, следует устанавливать виброкомпенсаторы. При подключении трубопроводов, можно использовать любую сторону коллекторов. При этом свободный конец коллектора необходимо заглушить. Рекомендуется перед пуском установки в эксплуатацию протянуть все болтовые соединения.

Насосная станция должна устанавливаться на ровном и прочном основании, например, на бетонном фундаменте. Если для установки не предусмотрены виброизолирующие опоры, она должна неподвижно крепиться к основанию или фундаменту с помощью анкеров.

Соединение трубопроводов с установкой должно осуществляться таким образом, чтобы в трубопроводах не возникало внутренних напряжений от «вытягивания» несоосностей трубопроводов болтовыми соединениями.

Насосную станцию ANTARUS можно устанавливать на ровном бетонном полу. Благодаря тому, что конструкцией рамы предусмотрены регулируемые по высоте вибропоглощающие опоры, изолируется передача корпусного шума и вибрации элементов конструкции к полу помещения.



ВНИМАНИЕ !

Вибропоглощающие опоры при поставке не смонтированы на раму, но входят в комплект поставки.

Перед установкой насосной станции произвести установку вибропоглощающих опор на предусмотренные места на раме.

МЕМБРАННЫЙ НАПОРНЫЙ БАК (ПРИНАДЛЕЖНОСТИ)

Входящий в комплект поставки насосной станции мембранный напорный бак поставляется в несмонтированном состоянии (в заводской упаковке). Перед вводом в эксплуатацию его необходимо установить на напорном коллекторе на предусмотренное конструкцией место.



ВНИМАНИЕ !

Когда бак монтируется на резьбовой шаровой кран, необходимо фиксировать неподвижность шарового крана для предотвращения его проворачивания. Это может привести к нарушению герметичности станции!

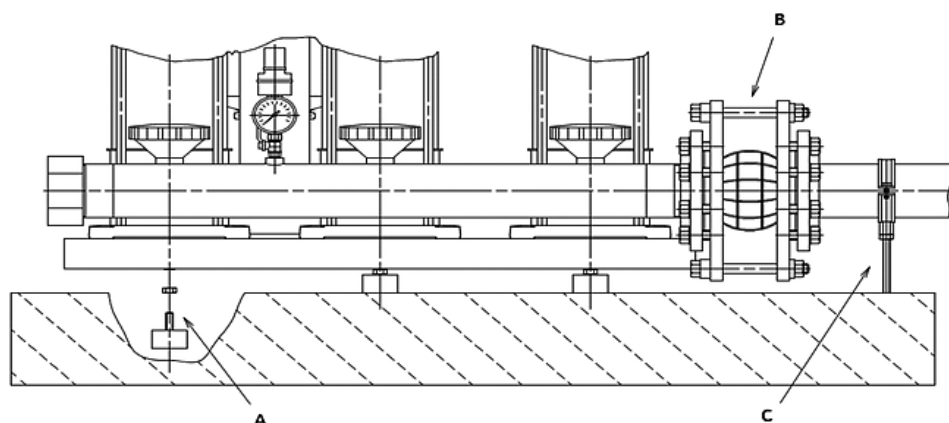
ПРЕДОХРАНИТЕЛЬНЫЙ КЛАПАН (ПРИНАДЛЕЖНОСТИ)

Если сумма максимально возможного давления на входе в насосную станцию и максимального перепада давления, создаваемого насосной станцией, может превысить допустимое рабочее давление одного из компонентов станции или гидросистемы потребителя, то необходимо предусмотреть установку предохранительного клапана. Предохранительный клапан должен срабатывать, если значение избыточного рабочего давления достигает 110% от допустимого значения. Сбрасываемая вода должна отводиться предусмотренной дренажной системой. При установке предохранительного клапана придерживаться указаний соответствующей инструкции по монтажу и эксплуатации и действующих норм.

ВИБРОКОМПЕНСАТОРЫ (ПРИНАДЛЕЖНОСТИ)

Виброкомпенсаторы устанавливаются в следующих случаях:

- для компенсации расширения/сжатия в трубопроводе, вызванного изменением температуры жидкости;
- для уменьшения механических деформаций, вызываемых скачками давления в трубопроводе;
- для изоляции корпусного шума в трубопроводе.



Трубопроводы, на которые устанавливаются компенсаторы (B), не должны иметь осевых перекосов. Недопустимо выравнивание несоосностей или смещения труб за счет компенсаторов. При установке компенсатора болты следует затягивать равномерно крест-накрест. На резиновые детали компенсаторов нельзя наносить краску. В установке всегда должен быть свободный доступ к компенсаторам для их контроля, поэтому компенсаторы не должны быть закрыты изоляцией трубопроводов.



ВНИМАНИЕ !

Компенсаторы подвержены износу. Необходим регулярный контроль для своевременного обнаружения дефектов.

РЕДУКТОР ДАВЛЕНИЯ (ПРИНАДЛЕЖНОСТИ)

Если колебания давления во всасывающем трубопроводе препятствуют нормальной работе насосной станции (создается избыточное давление при работе насоса на минимальной частоте), необходимо предусмотреть установку редуктора давления. Чтобы редуктор давления мог выполнять свою функцию, необходим минимальный перепад давлений около 5 м или 0,5 бар. Давление, на которое настроен редуктор, является исходным значением для определения напора на выходе из насосной станции. Для установки редуктора давления на всасывающей стороне должен быть предусмотрен участок трубопровода длиной около 600 мм.

ПОДКЛЮЧЕНИЕ ЭЛЕКТРООБОРУДОВАНИЯ

Подключение электропитания, датчиков и внешних контрольно-измерительных приборов должно выполняться специалистом в соответствии с прилагаемыми электрическими схемами, а также местными предписаниями или предписаниями электроснабжающего предприятия.



ОПАСНО!
УГРОЗА ДЛЯ ЖИЗНИ!

Перед проведением электромонтажных работ ознакомьтесь с инструкцией по эксплуатации шкафа управления!

Убедитесь, что характеристики установки соответствуют параметрам используемого на месте монтажа источника электропитания.

Убедитесь, что поперечное сечение силового кабеля соответствует мощности установки.

Заземлите установку в соответствии с местными предписаниями.

ВВОД В ЭКСПЛУАТАЦИЮ

Мы рекомендуем осуществить ввод установки в эксплуатацию силами наших технических специалистов. Для этого необходимо связаться с нашим ближайшим представительством по телефонам, указанным на обороте инструкции или в паспорте.



ОПАСНОСТЬ
УТЕЧЕК!

Сухой ход (запуск без воды) насосов недопустим ввиду выхода из строя скользящего торцевого уплотнения или подшипников скольжения.

Сухой ход может привести к негерметичности насоса!

Ввод установки в эксплуатацию выполняется следующим образом:

1. Проверить полноту комплектации установки и убедиться в отсутствии повреждений отдельных узлов и деталей.
2. Подключить магистраль подачи воды. Проверить соответствие поперечного сечения питающих кабелей. Прозвонить подключение электропитания, заземления, а также внешних цепей (связи, управления, сигнализации и т.д. при наличии).
3. Перевести переключатели на двери ШУ в положения «ВЫКЛ», «0» и «СТОП».
4. Проверить защитные выключатели моторов в ШУ на правильность настройки номинального тока согласно значениям на шильде моторов (насосов).
5. Включить все защитные автоматические выключатели в ШУ. Не закрывая дверь ШУ, подать вводным рубильником питание на ШУ.
6. Убедиться в правильности чередования фаз электропитания (реле контроля напряжения в ШУ не мигает красным светом. Если мигает, поменять местами 2 фазных провода вводного кабеля электропитания).

7. Проверить мембранный бак на присутствующее в нем давление. Для этого полностью сбросить давление со стороны коллектора, снять защитный колпачок воздушного клапана в верхней (противоположной присоединению к коллектору) части бака и с помощью манометра (например, автомобильного) проверить давление мембраны. При необходимости откорректировать согласно инструкции к баку.
8. При непрямом присоединении к системе водоснабжения проверить приемный резервуар на достаточный уровень воды. При прямом присоединении — на достаточное входное давление. Настроить реле давления на всасывающем коллекторе (сухой ход) (см. «Настройка реле давления» далее).
9. Удалить воздух из насосов. Для этого открыть воздухоотводчики на насосах и заполнять установку водой, пока из воздухоотводчиков не пойдет вода. Закрыть воздухоотводчики. Рекомендуется провести процедуру удаления воздуха несколько раз.
В режиме всасывания (отрицательное значение разности уровней между приемным резервуаром и насосами) насос и всасывающий трубопровод следует наполнять через отверстие винта удаления воздуха (возможно, потребуется использование воронки).
10. Проверить установку на наличие утечек (визуальный контроль).
11. Проверить работу насосов в ручном режиме.
12. Проверить направление вращения электродвигателей (см. «Направления вращения» далее).
13. Перевести вводной рубильник в положение «Выключен», закрыть дверь шкафа (при включенном рубильнике – удлинительная штанга рубильника не зайдет в паз рукоятки на двери и дверь не закроется). Повторно подать питание, переведя вводной рубильник в положение «Включен».
14. Задать требуемые параметры работы установки в контроллере (Уставку давления и др.).
15. Перевести шкаф управления в автоматический режим работы.

НАПРАВЛЕНИЕ ВРАЩЕНИЯ

Перед запуском станции в работу всегда проверяйте направление вращения электродвигателей насосов! Направление вращения указано стрелкой либо на корпусе насоса, либо на шильде. В шкафу управления реле контроля напряжения подключено таким образом, что при ошибке чередования фаз питание не будет подано на электродвигатели насосов. Направление вращения электродвигателей проверяется на предприятии-изготовителе. Таким образом, если при монтаже станции шкаф управления не отключался от гидравлической части, то направление вращения будет корректным. Если реле контроля напряжения не сигнализирует ошибку чередования фаз, а электродвигатель при этом вращается в обратном направлении, необходимо поменять местами 2 фазных провода кабеля питания соответствующего электродвигателя на клеммной колодке в шкафу управления либо в клеммной коробке электродвигателя.

НАСТРОЙКА РЕЛЕ ДАВЛЕНИЯ

Для настройки реле давления необходимо произвести настройку параметров: диапазона и дифференциала.

Настройка производится вращением (отверткой) соответствующих настроечных шпинделей. На шкале диапазона необходимо выставить опорное значение давления, от которого будет рассчитываться дифференциал. На шкале дифференциала – выставить значение отклонения от опорного давления, при котором будет срабатывать реле. Так, например, если мы выставим значение диапазона 4 бар, а дифференциал 0,2 бар, изменение состояния реле будет происходить при возрастании давления до 4 бар, а затем при снижении давления ниже 3,8 бар.

В зависимости от изготовителя и типа реле могут быть различия в процедуре доступа к регулировочным шпинделям. За более детальным руководством обращайтесь к инструкции по настройке реле давления.

ВЫВОД УСТАНОВКИ ИЗ ЭКСПЛУАТАЦИИ

Если установку необходимо вывести из эксплуатации для проведения технического обслуживания, ремонта или других мероприятий, необходимо:

- Отключить электропитание установки и принять меры против его случайного включения.
- Закрыть запорную арматуру до и после установки.

- При необходимости слить из установки воду.

Отдельные насосы можно отключить при помощи соответствующего автоматического выключателя электродвигателя в ШУ, либо из меню контроллера.

ТЕХНИЧЕСКОЕ ОБСЛУЖИВАНИЕ

НАСОСЫ

Уплотнения вала и подшипники насоса не требуют технического обслуживания. Для смазки скользящим торцевым уплотнениям необходима вода, которая в небольших количествах может выступать из уплотнения. При сильной течи замените скользящее торцевое уплотнение.

Если насос длительное время простаивал без рабочей жидкости, следует снять кожух муфты и добавить несколько капель жидкой силиконовой смазки на поверхность вала между головной частью насоса и муфтой. Это предотвратит залипание уплотнительных поверхностей.

Слейте воду из станции, если планируется вывести ее из работы на длительный срок.

ПОДШИПНИКИ ЭЛЕКТРОДВИГАТЕЛЯ

Электродвигатели без шариковой масленки не требуют технического обслуживания. Электродвигатели с шариковой масленкой могут смазываться тугоплавкой консистентной смазкой на литиевой основе.

Если сезонные простои насоса ежегодно превышают 6 месяцев, рекомендуется выполнять смазку подшипников электродвигателей перед снятием насоса с эксплуатации.

МЕМБРАННЫЙ БАК

Рекомендуется раз в 3 месяца проверять бак на правильность давления мембраны. Отсутствие давления в мембранном баке приводит к некорректной работе насосной станции.

ЗАЩИТА ОТ ЗАМЕРЗАНИЯ

Если в период длительного простоя возможна опасность падения температуры окружающего воздуха до 0°C и ниже, вода из насосов должна сливаться.

Чтобы слить из насоса воду, откручивается резьбовая пробка отверстия для выпуска воздуха в верхней части и пробка сливного отверстия в основании насоса.

ШКАФ УПРАВЛЕНИЯ

Шкаф управления не требует специального технического обслуживания и ухода.

В процессе эксплуатации необходимо производить проверку состояния клемм и при необходимости производить протяжку. Обращать внимание на состояние фильтрующих элементов вентиляционных решеток (при наличии) и очищать их по мере загрязнения. Периодичность проверок устанавливается в зависимости от производственных условий, но не реже 1 раза в полгода.

Рекомендуется следить за состоянием напряжения на вводах электроснабжения и своевременно принимать меры по устранению неполадок в питающей сети.

УТИЛИЗАЦИЯ

Данное изделие в целом, а также его узлы и детали должны утилизироваться в соответствии с установленными местными нормами и правилами по сбору и удалению отходов.

НЕИСПРАВНОСТИ, ПРИЧИНЫ И СПОСОБЫ УСТРАНЕНИЯ

Устранение неисправностей должно проводиться только квалифицированными специалистами либо сотрудниками авторизованного сервисного центра.

При проведении любых работ по техобслуживанию и ремонту обязательно соблюдать общие указания по технике безопасности! Обязательно учитывать инструкции по монтажу и эксплуатации насосов и шкафа управления!

Неисправность	Причина	Способ устранения
Станция не включается	Неправильное чередование фаз питающего кабеля	Проверьте реле контроля напряжения, если оно указывает неисправность, измените порядок чередования фаз питающего кабеля.
Насосы не включаются	Низкое давление во всасывающем коллекторе	Проверьте давление во всасывающем коллекторе. При необходимости отрегулируйте реле давления.
	Некорректная настройка реле давления. (на дисплее высвечивается «Сухой ход»). /Кран на реле давления закрыт	Проверьте настройку реле давления на всасывающем коллекторе при необходимости отрегулируйте /Откройте кран.
Насосы не обеспечивают требуемый напор	Неверно подобран насос	Проверьте кривую характеристики насоса на способность создать требуемый напор при существующем расходе.
	Воздух в насосе	Проведите несколько раз процедуру сброса воздуха из насосов. Убедитесь в отсутствии воздушных карманов в подводящем трубопроводе, а также наличие воздухоотводчиков в тех местах трубопровода, где возможно скопление воздуха.
	Неверное направление вращения	Проверьте направление вращения двигателя насоса согласно стрелок на корпусе/этикетке. При несоответствии – измените чередование фаз питающего кабеля электродвигателя насоса.
Слишком высокая частота включений или беспорядочное включение-отключение	Непостоянное входное давление	Проверьте входное давление, при необходимости примите меры по его стабилизации (например, редуктор давления).
	Подводящий трубопровод засорен или закрыт	Проверьте подводящий трубопровод, при необходимости удалите засор или откройте запорную арматуру.
	Номинальный диаметр трубопровода до всасывающего коллектора слишком мал	Проверьте подводящий трубопровод на соответствие требуемому размеру поперечного сечения.
	Кран на реле давления закрыт	Откройте кран.

Неисправность	Причина	Способ устранения
Слишком высокая частота включений или беспорядочное включение-отключение	Неправильное давление в мембранном баке	Проверьте давление (например, при помощи автомобильного манометра), при необходимости откорректируйте.
	Кран на мембранном баке закрыт	Откройте кран.
Насосы работают неравномерно и/или при работе возникает постоянный шум	Слишком непостоянное входное давление	Проверьте входное давление, при необходимости примите меры по его стабилизации (например, редуктор давления).
	Подводящий трубопровод засорен или закрыт	Проверьте подводящий трубопровод, при необходимости удалите засор или откройте запорную арматуру.
	Номинальный диаметр трубопровода до всасывающего коллектора слишком мал	Проверьте подводящий трубопровод на соответствие требуемому размеру поперечного сечения.
	В подводящий патрубок попадает воздух	Проверьте и при необходимости уплотните трубопровод, сбросьте воздух из насосов.
	Воздух в насосе	Проведите несколько раз процедуру сброса воздуха из насосов, всасывающий трубопровод проверить на герметичность, при необходимости уплотнить.
	Насос плохо закреплен на фундаментной раме	Проверьте крепление, при необходимости подтяните крепеж.
	Поврежден подшипник	Замените подшипник электродвигателя/насоса или обратитесь в ближайший сервисный центр.
Перегрев мотора/насоса	Закрыта запорная арматура на выходе насосов	Откройте запорную арматуру.
	Кран на датчике давления закрыт	Откройте кран.
	Поврежден подшипник	Замените подшипник электродвигателя/насоса или обратитесь в ближайший сервисный центр.
Насосы включаются при отсутствии давления во всасывающем коллекторе	Завышен расход	Проверьте кривую характеристики насоса на способность создать требуемый напор при существующем расходе.
	Устройство защиты от перегрузок неисправно	Проверьте и при необходимости замените устройство защиты.
Насосы включаются при отсутствии давления во всасывающем коллекторе	Не настроено/неисправно реле давления	Проверьте настройку реле давления, а также его срабатывание при изменении уставки.

ОКП 343430 код
ОКС 29 240 30

Инструкция по эксплуатации ШКАФА УПРАВЛЕНИЯ НАСОСАМИ «АМПЕРУС НГР-ПЧ»



МОНТАЖ ШКАФА УПРАВЛЕНИЯ



ВНИМАНИЕ! К монтажу и обслуживанию шкафа допускается персонал, прошедший подготовку и имеющий разрешение в соответствии с «Правилами технической эксплуатации электроустановок потребителей» и «Правилами техники безопасности при эксплуатации электроустановок потребителей», имеющий доступ к работам в электроустановках напряжением до 1000 В и квалификационную группу по технике безопасности не ниже III.

Данная линейка шкафов предназначена для монтажа на раму насосной станции. Монтаж производить в соответствии с установочными размерами корпуса шкафа.

При установке насосной станции необходимо предусмотреть расстояние 200 мм от боковых стенок шкафа управления для обеспечения вентиляции.

СИСТЕМА УПРАВЛЕНИЯ УСТАНОВКОЙ ПОВЫШЕНИЯ ДАВЛЕНИЯ ANTARUS

Шкафы управления АМПЕРУС НГР-ПЧ с частотным преобразователем предназначены для управления от 2 до 4 насосов в системах повышения давления и циркуляции воды. В шкафу применяется частотное регулирование насосов с точным поддержанием требуемого давления.

Основные функции:

- автоматический и ручной режим работы;
- каскадный режим управления насосами;
- конфигурирование путем изменения параметров системы, насосов, давления;
- отдельная сигнализация работы насосов;
- отдельная сигнализация неисправности насосов;
- контроль наличия входного питания;
- ротация (переменное переключение насосов для выравнивания моторесурса);
- подключение резервных насосов при отказе работающих;
- ручной пуск насосов напрямую от сети электропитания;
- работа насосов в режиме прямого пуска при неисправности частотного преобразователя;
- выключение насосов при «нулевом расходе»;
- защита от «сухого хода»;
- защита двигателей от перегрева обмоток посредством термисторов (PTC);
- защита двигателей от перегрева обмоток, перегрузки по току и короткого замыкания при помощи автоматического выключателя электродвигателя;
- поддержание необходимой температуры в шкафу;
- удаленная диспетчеризация по протоколу Modbus с использованием интерфейса RS-485.

ОРГАНЫ УПРАВЛЕНИЯ, ИНДИКАЦИИ И ИХ НАЗНАЧЕНИЕ

Основные органы управления и индикации работы шкафа управления вынесены на дверь.

Контроллер установлен внутри щита.

Назначение органов управления и индикации описано в таблице:

Надпись	Назначение
Сеть	Сетевое питание в норме
Авария сети	Неполадки сетевого питания
Насос №	Группа элементов управления и индикации для насоса №
Работа	Индикация работы насоса
Авария	Индикация аварии насоса
Пуск/Стоп	Пуск/останов насоса в ручном режиме
Ручной/0/Авто	Переключение между ручным, 0 и автоматическим режимами работы станции (0 – управление отключено)

ПОДКЛЮЧЕНИЕ ЭЛЕКТРОПИТАНИЯ

Подключение производить только после установки насосной станции в соответствии со схемой подключения. Ввод кабеля осуществлять только через кабельный ввод.

Таблица 1. Рекомендованные сечения вводного кабеля электропитания.

№	Номинальный ток вводного рубильника, А	Пятижильный кабель, проложенный в одной трубе, мм ²	Одножильный кабель, проложенный открыто, мм ²
1	16	5x1,5	-
2	25	5x2,2	-
3	40	5x4,0	-
4	63	5x6,0	5x(1x10,0)
5	80	5x10,0	5x(1x10,0)
6	100	5x16,5	5x(1x16,0)
7	125	5x25,5	5x(1x25,0)

РУКОВОДСТВО ПО НАСТРОЙКЕ КОНТРОЛЛЕРА SMH2G в составе шкафа управления насосами «АМПЕРУС НГР-ПЧ»

Данное руководство предназначено для 2-х, 3-х и 4-х насосных станций. Подробно рассмотрен вариант настройки 2-х насосной станции. Для остальных методика и алгоритм не меняется, изменяется только количество насосов в соответствующих разделах.

ОПИСАНИЕ МЕНЮ ПАНЕЛИ УПРАВЛЕНИЯ



Назначение клавиш

- кнопка «F1» служит для входа в основное меню, с помощью которого конфигурируется система управления;
- кнопка «ENTER» служит для подтверждения действия/команды или ввода данных;
- кнопка «ESCAPE» служит для отмены действия в меню контроллера;
- кнопка «STOP» используется для аварийной остановки насосов. При этом включается блокировка насосов в автоматическом режиме. Для снятия блокировки необходимо удерживать кнопку «ESCAPE» в нажатом состоянии 5-6 секунд;
- кнопки «Перемещение курсора» используются для перемещения курсора влево, вправо, вверх, вниз.

Давление:	6,4 бар.
Уставка:	7,0 бар.
Зад. ПЧ:	48,2 Гц
Насосы:	(+)(+)

или: Останов / Сухой ход! /
Отказ ДД! / Сух.ход+ДД^(*)
или: Нет питания / Отказ ПЧ^(**)

Основной экран

Давление – текущее давление системы, бар.
Уставка – требуемое давление системы, бар.
Зад. ПЧ – задание для преобразователя частоты, Гц.

Насосы – текущие статусы насосов:

- «■» – основной,
- «+» – дополнительный
- «-» – отключен

^(*) – при возникновении любого из указанных событий одноименное сообщение появляется в строке УСТАВКА:

- Останов – произошел останов насосов (плановый или аварийный).
- Сухой ход! – останов системы по сухому ходу.
- Отказ ДД – датчик давления неисправен (обрыв, К.З., выход за пределы измерения).
- Сухой ход+ДД – одновременная индикация сигналов «Сухой ход» и «Отказ ДД».

^(**) – при возникновении любого из указанных событий одноименное сообщение появляется в строке ЗАДАНИЕ ПЧ:

- Нет питания – отключено электропитание преобразователя частоты (ПЧ).
- Отказ ПЧ – получен аварийный сигнал от преобразователя частоты.

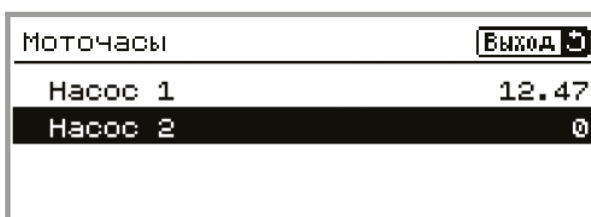
МЕНЮ «Моточасы»



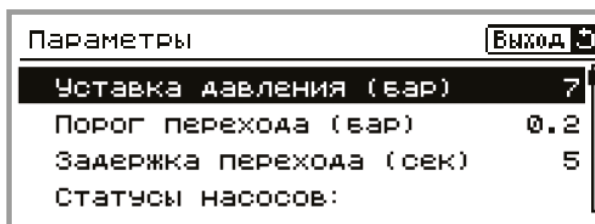
В меню «Моточасы» отображается количество наработанных часов каждого насоса.

Насос 1	часы, минуты
Насос 2	часы, минуты

При нажатии кнопки «Enter» на строке каждого насоса происходит обнуление моточасов соответствующего насоса.



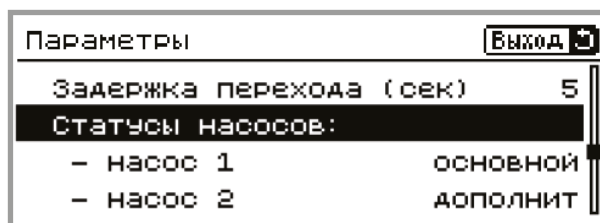
МЕНЮ «Параметры»



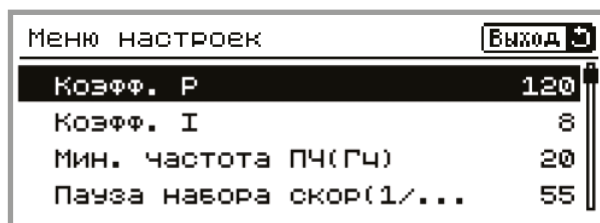
В меню «Параметры» находятся основные настраиваемые параметры системы:

Параметр	Ед. изм.	Назначение	Диапазон
Уставка давления	бар	Требуемое давление.	0 .. 99,9
Порог перехода	бар	Разница между уставкой давления и фактическим давлением. При превышении давлением порога перехода будет запущен (при наборе давления) или остановлен (при снижении давления) дополнительный насос.	0 .. 99,9

Параметр	Ед. изм.	Назначение	Диапазон
Задержка перехода	секунды	Время, в течение которого производительность основного насоса должна быть максимальной или минимальной (в зависимости от набора или снижения давления). По истечении этого времени производится запуск или останов дополнительного насоса.	0 .. 9999
Статусы насосов			
- насос 1		основной/дополнительный /резервный/отключен;	
- насос 2		основной/дополнительный /резервный/отключен;	



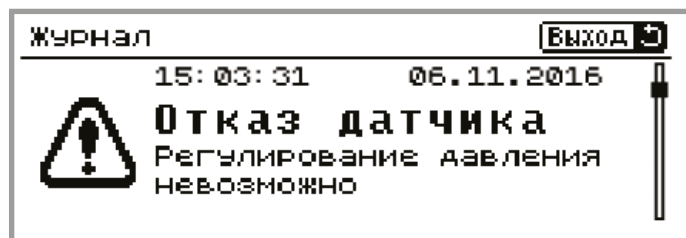
МЕНЮ «Настройки»



Параметр	Ед. изм.	Назначение	Диапазон
Коэффициент P		Пропорциональный коэффициент регулятора.	0 .. 9999
Коэффициент I		Интегральный коэффициент регулятора.	1 .. 9999
Мин. частота ПЧ	Гц	Частота минимальной производительности насоса.	0 .. 50
Пауза набора скорости	1/10 секунды	Время выдержки до начала набора скорости двигателя после подключения дополнительного насоса.	0 .. 9999
Время протока	секунда	Задержка времени включения аварии по сухому ходу. Активируется при запуске насоса. При отсутствии реле протока следует установить время 0 секунд.	0 .. 9999
Час ротации	час	Выбирается час суток для смены статусов насосов. Ротация предназначена для выравнивания времени наработки насосов.	0 .. 23
Максимум ДД	бар	Верхняя граница измерения датчика давления.	0 .. 9999

Параметр	Ед. изм.	Назначение	Диапазон
Останов ПЧ с выдержкой:			
• исп ост ПЧ с выдержкой		Выбирается, использовать или нет остановку насосов при отсутствии разбора воды.	да/нет
• текущее время выдержки	сек	Отображается текущее время выдержки.	
• выдержка откл ПЧ	сек	Устанавливается выдержка времени на отключение ПЧ.	0 .. 999
Искл ПЧ при аварии: - исключить?		«да» - при аварии ПЧ насосы находятся в работе; «нет» - при аварии ПЧ насосы отключаются.	да/нет
Коррекция: датчика давления	бар	Число, которое будет добавлено к показаниям датчика давления. Используется для калибровки датчика.	0 .. 100
Сброс моточасов: Сбросить?		При выборе «да» производится сброс моточасов. Для корректной работы системы после очистки журнала следует выбрать «нет».	да/нет

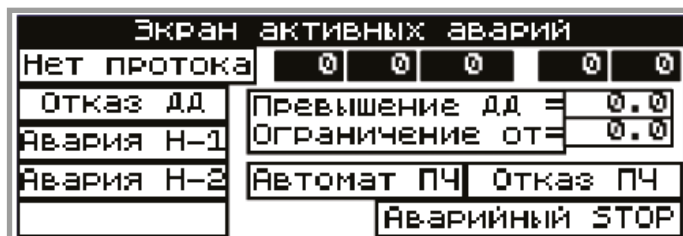
МЕНЮ «Журнал»



В этом меню записываются и отображаются все аварии:

- отказ датчика;
- отказ насоса 1;
- отказ насоса 2;
- сухой ход (нет протока);
- затопление машинного зала;
- на ПЧ нет питания;
- отказ ПЧ;
- аварийный останов.

ЭКРАН АКТИВНЫХ АВАРИЙ



Экран вызывается нажатием клавиши «8», выход из экрана осуществляется нажатием клавиши «ESC».

На экране отображаются активные аварии системы:

- Нет протока – сухой ход насосов;
- Отказ ДД – авария датчика давления (обрыв или К.З. кабельной линии, выход за пределы измерений);
- Авария Н-1 – авария насоса 1;
- Авария Н-2 – авария насоса 2;
- Автомат ПЧ – отключено питание ПЧ;
- Отказ ПЧ – ошибка преобразователя частоты;
- Аварийный STOP – активирована блокировка работы системы кнопкой STOP;
- Превышение – отображается разница между превышенным давлением и уставкой;
- Ограничение – значение уставки, формируемой в случае превышения давления¹.

РЕЖИМЫ «Ручной» и «Автомат»

РЕЖИМ «Ручной»

В данном режиме управление насосами осуществляется следующим образом:

- Переключатель «Ручной-0-Автоматический» установить в положение «Ручной»;
- Перевести соответствующий переключатель «СТОП\ПУСК» насосов №1..№2 в положение «ПУСК».

ВНИМАНИЕ! В данном режиме поддержание заданного давления частоты не осуществляется.

Данный режим предназначен для кратковременных включений насосов при проведении пуско-наладочных, планово-предупредительных и других проверочных работ.

РЕЖИМ «Автомат»

Данный режим является основным для работы системы. Система находится в состоянии непрерывного контроля сигнальных цепей (датчиков, контрольных кабельных линий и состояний насосов).

При установке переключателя «Ручной-0-Автоматический», расположенного на дверце шкафа, в положение «Автоматический», система переходит в режим АВТОМАТ. При этом происходит выполнение следующих функций:

- контроль наличия/отсутствия воды в трубопроводе на входе в насосы (сигнал «Сухой ход» в строке УСТАВКА);
- контроль давления в трубопроводе (Значение в строке ДАВЛЕНИЕ);
- контроль значения установленного задания (уставки) для поддержания давления (Значение в строке УСТАВКА);
- контроль статусов насосов №1 .. №2: **Основной, Дополнительный, Резервный, Отключен;**
- скорость преобразователя частоты (Значение в строке ЗАДАНИЕ ПЧ). Здесь отображается задание для ПЧ, установленное ПИД-регулятором контроллера (см. Меню «Настройки»).

¹ Настройка данного параметра осуществляется в «Сервисном меню», предназначенном для пусконаладочных работ.

Для пуска насосов должен выполняться ряд условий:

1. Включен режим АВТОМАТ;
2. Датчик давления подключен, значение давления должно соответствовать действительному значению давления в трубопроводе. **При отсутствии датчика значение давления на экране = -1бар;**
3. Значение уставки соответствует желаемому значению давления, но не больше максимального предела изменения датчика давления;
4. Выбраны статусы насосов в меню «Выбор насосов»: «ОСНОВНОЙ» и «ДОПОЛНИТЕЛЬНЫЙ». Если выбран статус «ОТКЛЮЧЕН», управление насосом осуществляться не будет (данное состояние необходимо при проведении профилактических работ и мелкого ремонта, не переходя в режим «РУЧНОЙ»). Если все насосы находятся в статусе «ОТКЛЮЧЕН», запуск насосов блокируется, на панели контроллера загорается и мигает красный светодиод;
5. Включено электропитание всех насосов и преобразователя частоты.

РАБОТА НАСОСОВ

Ниже представлен алгоритм работы системы управления насосами в режиме АВТОМАТ. После проведения контроля условий пуска насосов (см. Выше «Режим АВТОМАТ») система запускает ОСНОВНОЙ насос. В системе реализован алгоритм выравнивания моточасов при ротации насосов:

- запускается насос с наименьшим количеством моточасов;
- при выравнивании (а также обнулении) моточасов всех насосов запустится насос с наибольшим порядковым номером.

ПИД-регулятор включенного в работу насоса вырабатывает управляющий аналоговый сигнал формата 0-10V для задания частотному преобразователю необходимой частоты вращения. Таким образом, система будет стремиться привести измеряемый параметр в трубопроводе к значению давления, заданному уставкой.

Также системой выполняются следующие функции:

- При отсутствии разбора воды и достижении давлением значения уставки после выдержки времени происходит останов работающих насосов. Следующий пуск осуществляется при отклонении давления от значения уставки в меньшую сторону.
- При достижении минимального значения частоты вращения, установленного в меню «Настройки», после выдержки времени, если задание ПЧ не изменится в сторону увеличения частоты вращения, работающий насос останавливается. Выдержка времени на отключение насосов устанавливается в меню «Настройки». При срабатывании защиты от сухого хода происходит останов всех насосов с сигнализацией на дисплее контроллера **«СУХОЙ ХОД!»**, с записью в «Журнале сообщений» и сигналом диспетчеру. Также мигает красный светодиод на передней панели контроллера. После устранения причины срабатывания защиты переход в состояние готовности системы и пуска насосов происходит автоматически.
- При неисправности ПЧ система автоматически переключается на работу от сети с позиционным регулированием (если выбран соответствующий пункт меню «Настройки»): при достижении верхней границы регулирования основной насос отключится, при достижении нижней границы регулирования основной насос включится. Границы регулирования определяются параметром «Порог перехода».
- При неисправности основного насоса в работу включается дополнительный насос (со сменой статуса), при этом учитывается количество моточасов.

СВЕТОВАЯ СИГНАЛИЗАЦИЯ КОНТРОЛЛЕРА

Расположение	Состояние	Описание
	Мигает	Аварийное состояние какого-либо устройства системы: <ul style="list-style-type: none">• авария насоса/насосов;• авария ПЧ;• авария датчика давления;• сухой ход;• все насосы в статусе ОТКЛЮЧЕН.
LED0 (красный) 	Мигает часто	Системная ошибка контроллера. Проверить наличие и описание ошибки в соответствии с руководством по эксплуатации контроллера. Обратиться в сервисный центр.
	Не горит	Система в готовности.
LED1 (зеленый) 	Горит непрерывно	Включен режим АВТОМАТ.
LED2 (зеленый) 	Горит непрерывно	Останов ПЧ.
LED3 (зеленый) 	Горит непрерывно	Включена настройка «Исключить ПЧ при аварии»

ПОРЯДОК НАСТРОЙКИ СИСТЕМЫ АВТОМАТИЗАЦИИ

1. В соответствии с количеством и функциональностью установить статусы всех насосов – основной/дополнительный/резервный/отключен. Система использует в процессе регулирования только те насосы, состояние которых «доп». Состояние «осн» присваивается автоматически.

Состояние «основной» – насос работает от частотного преобразователя.

Состояние «дополнительный» – насос может работать по двум алгоритмам:

- а) при нехватке производительности насос подключается напрямую от сети или через преобразователь частоты.

Для этого необходимо установить:

- в параметре «Порог перехода» – значение давления, при котором будет подключаться «дополнительный» насос;
- в параметре «Задержка перехода» – время, через которое будет подключаться «дополнительный» насос;
- в настройках «Пауза набора скорости» – время, через которое преобразователь частоты будет набирать обороты электродвигателя насоса после подключения дополнительного насоса;

- б) насос включится автоматически, если произойдет авария «основного» насоса. Для выполнения этого алгоритма необходимо в параметре «Порог перехода» установить значение на порядок больше, чем значение уставки.

Состояние «отключен» – насос отключен.

2. Установить max датчика давления в соответствии с номинальными характеристиками устройств. Проверить, что на дисплее главного меню отображается текущее значение давления. Если показывает мигающее значение «-1 бар», то неисправен датчик давления, либо ошибка в подключении датчика.
3. Установить время протока – интервал, в течение которого сработало реле давления и не изменяет своего состояния. При отсутствии реле давления установить значения «0».
4. Нажатием кнопки «8» на панели контроллера вызвать экран активных аварий и проверить их наличие. При наличии – устранить.
5. Выставить min частоту частотного преобразователя в соответствии с рекомендациями производителя насоса (по умолчанию 20 Гц).
6. Вести значение уставки необходимого давления.

ТАБЛИЦЫ ПЕРЕМЕННЫХ MODBUS

Для двухнасосной станции

Имя	Тип	Фикс...	Адрес	Комментарий
Input Status			14336	Занято 13 байт. (14336-14349)
Отказ Н1	bool	√	14336	0 - норма, 1- авария
Отказ Н2	bool	√	14337	0 - норма, 1- авария
Сухой ход	bool	√	14338	0 - норма, 1- авария
Авария пч	bool	√	14339	0 - норма, 1- авария
Ручной/автоматический	bool	√	14340	0 - ручной, 1- автоматический
Нет питания ПЧ	bool	√	14341	0 - норма, 1- авария
Отказ ДД (авария)	bool	√	14342	0 - норма, 1- авария
Работа Н1 ПЧ	bool	√	14343	0 - стоп, 1- работа
Работа Н2 ПЧ	bool	√	14344	0 - стоп, 1- работа
Работа Н1 сеть	bool	√	14347	0 - стоп, 1- работа
Работа Н2 сеть	bool	√	14348	0 - стоп, 1- работа
Input Reg			40960	Занято 50 байт. (40960-40985)
Уставка_давления	float	√	40960	бар
Давление_основной	float	√	40962	бар
Статус_Н1	int	√	40976	0 - отключен, 1- резерв, 2 - дополнительный, 3 - основной
Статус_Н2	int	√	40977	0 - отключен, 1- резерв, 2 - дополнительный, 3 - основной
Задание_ПЧ	float	√	40979	бар
Моточасы_Н1	float	√	40981	час
Моточасы_Н2	float	√	40983	час

Для трехнасосной станции

Имя	Тип	Фикс...	Адрес	Комментарий
Input Status			14336	Занято 14 байт. (14336-14350)
Отказ Н1	bool	√	14336	0 - норма, 1- авария
Отказ Н2	bool	√	14337	0 - норма, 1- авария
Отказ Н3	bool	√	14338	0 - норма, 1- авария
Авария ПЧ	bool	√	14339	0 - норма, 1- авария
Ручной/автоматический	bool	√	14340	0 - ручной, 1- автоматический
Сухой ход	bool	√	14341	0 - норма, 1- авария
Отказ ДД1 (авария)	bool	√	14342	0 - норма, 1- авария
Работа Н1 ПЧ	bool	√	14343	0 - стоп, 1- работа
Работа Н2 ПЧ	bool	√	14344	0 - стоп, 1- работа
Работа Н3 пч	bool	√	14345	0 - стоп, 1- работа
Работа Н1 сеть	bool	√	14347	0 - стоп, 1- работа
Работа Н2 сеть	bool	√	14348	0 - стоп, 1- работа
Работа Н3 сеть	bool	√	14349	0 - стоп, 1- работа
Input Reg			40960	Занято 54 байт. (40960-40987)
Уставка_давления	float	√	40960	бар
Давление_основной	float	√	40962	бар
Статус_Н1	int	√	40976	0 - отключен, 1- резерв, 2 - дополнительный, 3 - основной
Статус_Н2	int	√	40977	0 - отключен, 1- резерв, 2 - дополнительный, 3 - основной
Статус_Н3	int	√	40978	0 - отключен, 1- резерв, 2 - дополнительный, 3 - основной
Задание_ПЧ	float	√	40979	бар
Моточасы_Н1	float	√	40981	час
Моточасы_Н2	float	√	40983	час
Моточасы_Н3	float	√	40985	час

Для четырехнасосной станции

Имя	Тип	Фикс...	Адрес	Комментарий
Input Status				
			14336	Занято 13 байт. (14336-14349)
Отказ Н1	bool	√	14336	0 - норма, 1- авария
Отказ Н2	bool	√	14337	0 - норма, 1- авария
Отказ Н3	bool	√	14338	0 - норма, 1- авария
Авария пч	bool	√	14339	0 - норма, 1- авария
Ручной/автоматический	bool	√	14340	0 - ручной, 1- автоматический
Отказ Н4	bool	√	14341	0 - норма, 1- авария
Работа Н1 ПЧ	bool	√	14342	0 - стоп, 1- работа
Работа Н2 ПЧ	bool	√	14343	0 - стоп, 1- работа
Работа Н3 ПЧ	bool	√	14344	0 - стоп, 1- работа
Работа Н4 ПЧ	bool	√	14345	0 - стоп, 1- работа
Нет протока	bool	√	14346	0 - стоп, 1- авария
Работа Н1 сеть	bool	√	14347	0 - стоп, 1- работа
Работа Н2 сеть	bool	√	14348	0 - стоп, 1- работа
Работа Н3 сеть	bool	√	14349	0 - стоп, 1- работа
Работа Н4 сеть	bool	√	14350	0 - стоп, 1- работа
Сухой ход	bool	√	14351	0 - норма, 1- авария
Отказ ДД1	bool	√	14352	0 - норма, 1- авария
Input Reg				
			40960	Занято 62 байт. (40960-40991)
Уставка_давления	float	√	40960	бар
Давление_основной	float	√	40962	бар
Статус_Н1	int	√	40976	0 - отключен, 1- резерв, 2 - дополнительный, 3 - основной
Статус_Н2	int	√	40977	0 - отключен, 1- резерв, 2 - дополнительный, 3 - основной
Статус_Н4	int	√	40978	0 - отключен, 1- резерв, 2 - дополнительный, 3 - основной
Задание_ПЧ	float	√	40979	бар
Моточасы_Н1	float	√	40981	час
Моточасы_Н2	float	√	40983	час
Моточасы_Н3	float	√	40985	час
Статус_Н3	int	√	40987	0 - отключен, 1- резерв, 2 - дополнительный, 3 - основной
Моточасы_Н4	float	√	40989	час

Сетевой адрес контроллера, скорость и другие сетевые настройки устанавливаются в «системном меню» (кнопки 7 и 0), «конфигурация», «СОМ-порт».

ГАРАНТИЙНЫЕ ОБЯЗАТЕЛЬСТВА

Производитель гарантирует качество работы Изделия 24 месяца с момента продажи, при соблюдении Покупателем требований по монтажу и эксплуатации Изделия.

Гарантия предоставляется только при наличии настоящего паспорта.

Работы по монтажу Изделия, его пусконаладке и вводу в эксплуатацию должны производиться специализированной организацией, обладающей необходимыми лицензиями и опытом работы с насосными станциями.

При возникновении неисправности насосов допускается обращение в сервисную службу Wilo или Grundfos в своем регионе, гарантия на изделие при этом не снимается.

Гарантия на изделие не распространяется в следующих случаях:

- При нарушении требований, изложенных в «Инструкции по монтажу и эксплуатации»;
- При отсутствии оригинала паспорта изделия;
- При отсутствии документов, подтверждающих покупку изделия (накладной, чека);
- При повреждении, перенесении, отсутствии, не читаемости серийных номеров на табличках оборудования;
- Если заявленная неисправность не может быть продемонстрирована;
- Если нормальная работа оборудования может быть восстановлена его надлежащей настройкой и регулировкой, восстановлением исходной информации в доступных меню, очисткой изделия от пыли и грязи, проведением технического обслуживания изделия;
- Если неисправность возникла вследствие попадания посторонних предметов, веществ, жидкостей, под влиянием бытовых факторов (влажность, низкая или высокая температура, пыль, животные, насекомые), невыполнение требований ГОСТ 13109-97 в сети электропитания, стихийных бедствий, недостатка технического опыта сотрудников эксплуатирующей организации или пользователя (в том числе и в плане установки и монтажа);
- При обнаружении на изделии или внутри его следов ударов, небрежного обращения, естественного износа, постороннего вмешательства (вскрытия), механических, коррозионных и электрических повреждений, самостоятельного изменения конструкции или внешнего вида;
- При неполной комплектности изделия, отсутствии технической документации;
- Если неисправность возникает при сопряжении оборудования, указанного в паспорте, с иным оборудованием, самостоятельных попытках модернизации, либо из-за взаимной несовместимости изделий;
- Если неисправность оборудования возникла в результате использования неподходящих (неоригинальных) расходных материалов, ламп, предохранителей, прокладок, уплотнений и заменяемых частей. Либо естественного износа изделий и частей с ограниченным сроком эксплуатации, а также при использовании изделия, предназначенного для бытового использования в производственных или профессиональных целях;
- Использование приборов управления и защиты других производителей, не отвечающих требованиям, изложенным в технической документации на оборудование, повреждения в результате неисправности или конструктивных недостатков систем, в составе которых эксплуатируется оборудование.

Во всех перечисленных случаях компания, осуществляющая гарантийное обслуживание, оставляет за собой право требовать возмещения расходов, понесенных при диагностике, ремонте и обслуживании оборудования, исходя из действующего прейскуранта.

Все поставляемые изделия являются работоспособными, комплектными и не имеют механических повреждений.

Если в течение пяти дней со дня покупки, покупателем не были предъявлены претензии по комплектации товара, внешнему виду, наличию механических повреждений, то в дальнейшем такие претензии не принимаются.

Течь насоса из области скользящего торцевого уплотнения к гарантии завода-изготовителя не относится и подлежит ремонту в сервисном центре.

СЕРВИСНЫЙ ТЕХНИЧЕСКИЙ ЦЕНТР

Официальный сервис-партнер

ANTARUS, FORTUS, Биогард, BARUS, АМПЕРУС, АКИТО, Wilo,
Danfoss, Reflex, Frico, Alfa Laval, Ридан



- **Диагностика**
 - **Шеф-монтаж**
 - **Пусконаладка**
 - **Ремонт**
 - **Техническое обслуживание**
 - **Сервисное обслуживание**
- Приборы и системы учета энергоресурсов
 - Блочные тепловые пункты
 - Канализационные насосные станции
 - Насосные станции повышения давления
 - Станции пожаротушения
 - Теплообменное оборудование
 - Вентиляционное оборудование

Подробности на сайте www.elitacompany.ru



**По вопросам пуска наладки, диагностики, гарантийного обслуживания
обращайтесь в ближайший к Вам сервисный центр компании «Элита»:**

Екатеринбург:

+7 (343) 264-19-41
Service.ekt@elitacompany.ru

Казань:

+7 (843) 570-54-54,
+7 (919) 629-85-68
a.lukoyanov@elitacompany.ru

Краснодар:

+7 (861) 277-46-99
Service.krd@elitacompany.ru

Москва:

+7 (495) 725-09-52
Service.msk@elitacompany.ru

Нижний Новгород:

+7 (831) 220-24-33
Service.nn@elitacompany.ru

Новосибирск:

+7 (383) 354-05-34
Service.nsk@elitacompany.ru

Санкт-Петербург:

+7 (812) 334-42-05
Service.spb@elitacompany.ru

Саратов:

+7 (8452) 57-69-83
sar@elitacompany.ru

+7 (800) 775-08-89

Info-service@elitacompany.ru