



THERM

ALPHATHERM TAU

Твердотопливный котёл



**ИНСТРУКЦИЯ ПО УСТАНОВКЕ,
ОБСЛУЖИВАНИЮ И УХОДУ**

ТЕХНИЧЕСКОЕ РУКОВОДСТВО

Благодарим Вас за покупку нашего твердотопливного котла. Вы стали обладателем высокотехнологичного, экономного и надёжного устройства.

Поздравляем!
Убедитесь в комплектности и исправности изделия!
Не удаляйте и не нарушайте надписи на приборе!

Данный документ является руководством по обслуживанию и профилактике. При покупке гарантийное свидетельство, находящееся в приложении, необходимо разборчиво заполнить и передать в сервисную службу!

Просим внимательно ознакомиться с содержанием настоящего руководства. Если Вы будете придерживаться этих рекомендаций, то котел будет служить Вам долго и надежно.

Содержание			
Информация на табличке котла	3	Отключение котла	13
Размеры котла	4	Кратковременное отключение	13
Размеры упаковки котла	4	Длительное отключение	13
Технические параметры	5	Важная информация	13
Введение	6	Уход	14
Обеспечение безопасности оборудования и людей, потери напора	6-7	Очистка котла	14
		Ремонт котла	14
		Гарантия и ее условия	14
		Поставка котла	15
Инструкция по эксплуатации		Инструкции по монтажу	
Котлы серии TAU: общие черты	7	Монтаж котла	16
Рекомендуемое топливо	8	Требования к сетевой воде	16
Элементы управления и безопасности	8	Местонахождение котла	16
Температурный предохранительный клапан	10	Минимальные расстояния	16
Гидравлическая схема	11	Планировка помещения с котлом	17
Ввод котла в эксплуатацию	12	Порядок установки	17
Проверка котла перед включением	12	Детали котла TAU	18-19
Наполнение и опорожнение отопительной системы	12	Список деталей	20-21
Эксплуатация и управление	12	Транспортировка и хранение	22
Растопка	12	Установка дымовой трубы	23
Установка температуры воды на выходе	12	Дымоход и предупреждения по его подключению	23
Загрузка топлива	13	Устранение неполадок	24
Поддерживающий режим отопления	13		
Удаление твердых остатков горения	13		
Образование конденсата и смолы	13		

1.1 ИНФОРМАЦИЯ НА ТАБЛИЧКЕ КОТЛА

Серийный номер котла указан на табличке, прикрепленной к облицовочной панели чугунного литого корпуса.

Чугунный твердотопливный котел ALPHATHERM TAU

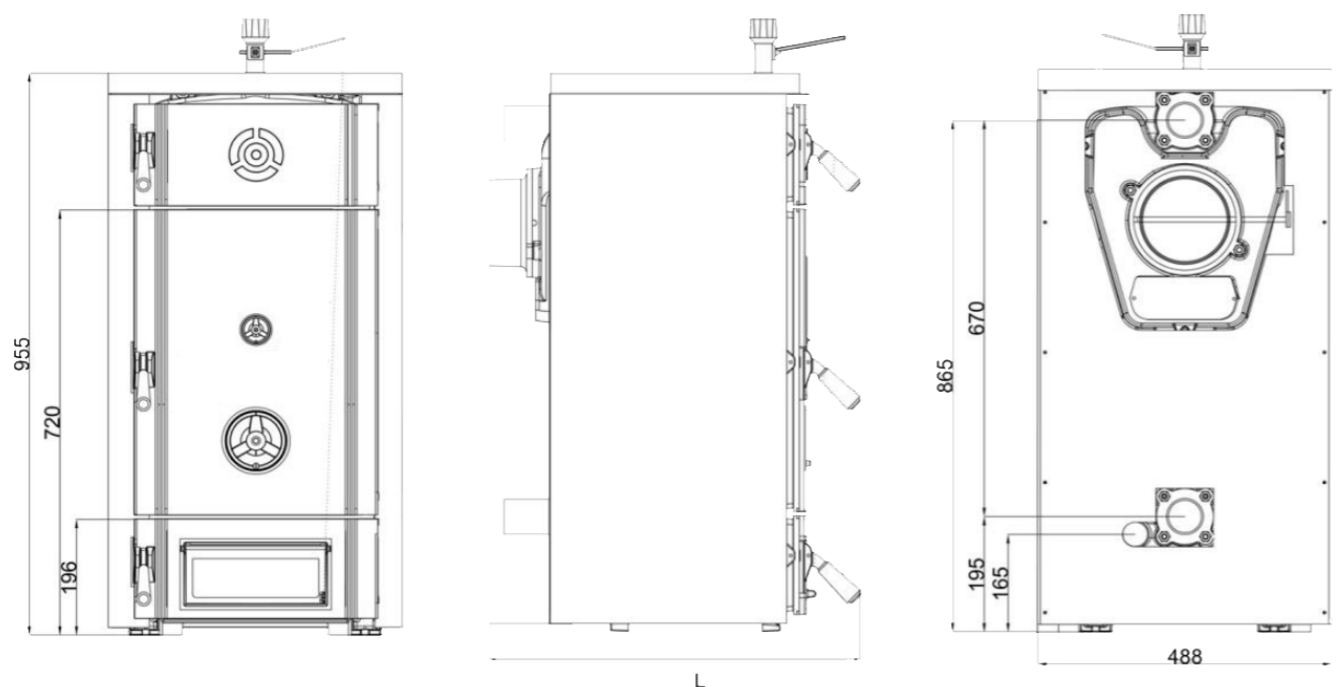
Тип котла :	<u>TAU</u>
Класс котла :	<u>1</u>
Температурный предел (min/max) :	<u>30 - 90 °C</u>
Предельное давление (min/max) :	<u>0,4 - 4 bar</u>
Номинальная тепловая мощность (уголь) кВт:	<u>33</u>
Номинальная тепловая мощность (дерево) кВт:	<u>26</u>
Вместимость (л):	<u>23,80</u>
Год производства :	_____
Серийный номер:	_____




www.alphatherm.ru

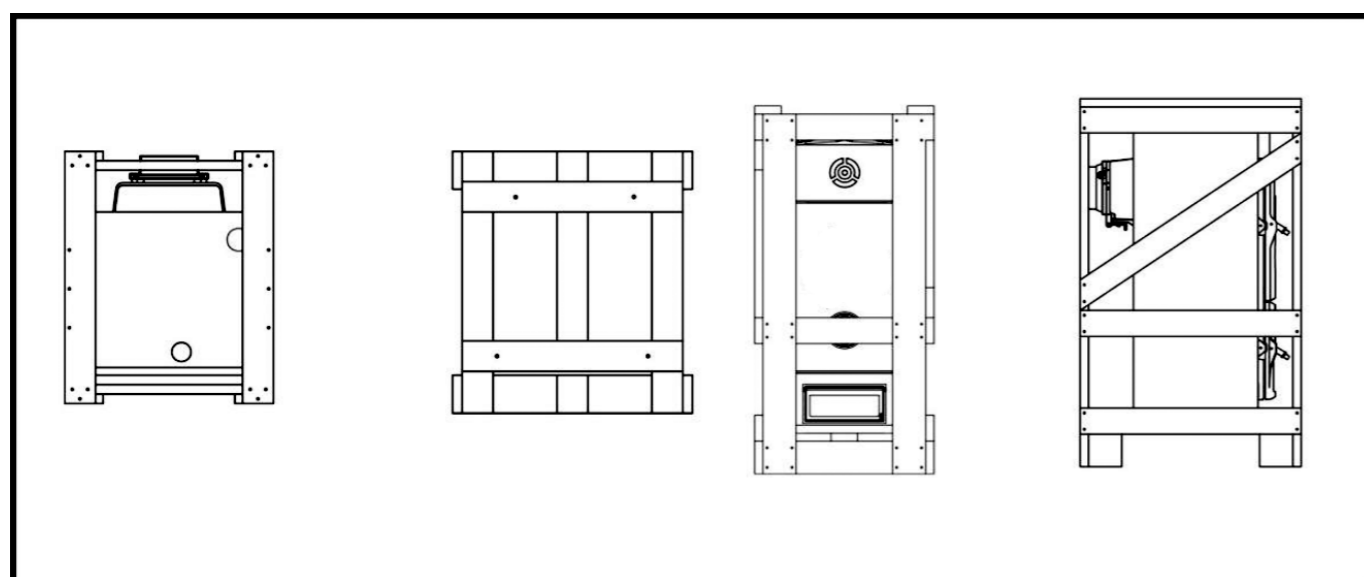
Технические характеристики

1.1 РАЗМЕРЫ КОТЛА



Серия	TAU 03	TAU 04	TAU 05	TAU 06	TAU 07	TAU 08	TAU 10
Длина (мм)	636	736	836	936	1036	1136	1336

1.2 РАЗМЕРЫ УПАКОВКИ КОТЛА



Серия	TAU 03	TAU 04	TAU 05	TAU 06	TAU 07	TAU 08	TAU 10
Длина (мм)	680	780	870	970	1070	1170	1370

Примечание: Следуйте значениями символов на упаковке для безопасного обращения



1.3 ТЕХНИЧЕСКИЕ ПАРАМЕТРЫ

Номер серии	Ед. изм.	TAU-03	TAU-04	TAU-05	TAU-06	TAU-07	TAU-08	TAU-10
Количество секций	шт.	3	4	5	6	7	8	10
Номинальная тепловая мощность (уголь)	кВт	24-27	30-33	37-40	43-45	50-53	55-57	64-67
Номинальная тепловая мощность (дрова)	кВт	18-20	24-26	30-32	36-38	42-44	48-50	60-62
Максимальная температура сетевой воды	°С	90						
Минимальная температура обратной сетевой воды	°С	50						
Продолжительность горения для номинальной мощности (уголь)	час	>4						
Продолжительность горения для номинальной мощности (дрова)	час	>2						
Диапазон регулируемой температуры	°С	30-90						
Максимальное давление в системе	бар	4						
Минимальное давление в системе	бар	0,4						
Объем воды	литр	19,4	23,80	28,2	32,6	37	41,4	50,2
	м ³	0,0194	0,0238	0,0282	0,0326	0,037	0,0414	0,0502
Диаметр соединения дымовой трубы	мм	130	150		180			200
Размеры камеры сгорания (Ш x В)	мм	304 x 504						
Размеры камеры сгорания (Д)	мм	220	320	420	520	620	720	920
Присоединение впуска и выпуска воды	дюйм	G 2"						
Присоединение клапана безопасности	дюйм	G 1/2"						
Требуемая тяга дымовой трубы	мбар	0,11	0,14	0,17	0,19	0,21	0,24	0,27
Размеры котла (Ш x В) (Глубина)	мм	490x1053						
	мм	636	736	836	936	1036	1136	1336
Температурный лимит клапана безопасности	°С	95						
Категория котла (согласно стандарту EN 303-5)	Класс	1						
Температура газа в дымовой трубе	°С	240-290						
Максимальный уровень шума в соответствии с действующими нормами	дБ	60						
Вес котла	кг	187	221	255	289	323	357	425

2. ВВЕДЕНИЕ

1. Котел и все сопутствующее оборудование должны устанавливаться и использоваться в соответствии со своим рабочим проектом, всеми применимыми правовыми нормами и техническими стандартами, а также инструкциями производителя. Котел может использоваться исключительно с целью его предназначения.

2. Котел может быть установлен лишь в специально предназначенной для этого среде. Если котел доставляется и устанавливается клиенту одним и тем же лицом, это лицо также должно предоставить пользователю всю сопутствующую котлу документацию (в частности, инструкцию по использованию, технический паспорт устройства и т.п.). До тех пор, пока котел не введен в эксплуатацию, его оригинальная упаковка должна сохраняться.

3. После установки котел должен быть запущен в эксплуатацию сервисной организацией, которая наделена полномочиями от производителя.

4. Котел соответствует стандартам, действующим на территории РФ.

5. В случае обнаружения дефекта обратитесь в уполномоченную производителем сервисную организацию. Любое непрофессиональное вмешательство может повредить котёл и повлиять на гарантию оборудования.

6. Технический специалист, вводящий котел в эксплуатацию в первый раз, должен показать пользователю разные части котла, показать, как управлять им, рассказать об элементах безопасности, их сигналах и правильной реакции пользователя, а также об основных деталях котла и управлению ими.

7. Проверьте комплектность котла.

8. Проверьте, соответствует ли поставленная модель, ее тип и параметры работе в ваших условиях.

9. Если вы не знаете, как управлять котлом, изучите настоящее Инструкция по эксплуатации и установке и поступайте в соответствии с его инструкциями.

10. Не удаляйте и не повреждайте маркировку и надписи на котле. Сохраняйте оригинальную упаковку до тех пор, пока котел не был введен в эксплуатацию на случай, если его транспортировка понадобится вновь.

11. При выполнении любого ремонта нужно использовать только оригинальные детали. Запрещено вносить изменения во внутренний монтаж котла или вмешиваться в него каким-либо образом.

12. В конце срока эксплуатации котла его упаковка и детали должны быть утилизированы так, чтобы избежать нанесения вреда окружающей среде.

13. Изготовитель не несет ответственности за любой ущерб в связи с невыполнением:

- Условий этой Инструкции по эксплуатации и установке;
- Действующих норм и стандартов;
- Правильной установки и процедур эксплуатации;
- Условий, указанных в гарантии и техническом паспорте.

Во время использования могут возникнуть ситуации, когда следует принять следующие предупредительные меры:

- При возникновении опасности образования газов или горючих паров, их попадании в котельную, а также во время работ, которые сопровождаются временной опасностью возникновения пожара или взрыва (покраска, штукатурка, использование жидких опрыскивателей, утечка газа и т.п.) котел необходимо заранее отключить;

- Если необходимо выпустить воду из котла или всей системы, вода не должна быть опасно горячей;

- Если имеет место утечка из теплообменника котла или если он забит льдом, не пытайтесь включить котел до восстановления нормальных эксплуатационных условий.

Указания по технике безопасности / предписания.

При эксплуатации котла необходимо руководствоваться следующими документами, имеющими законодательную силу на территории РФ:

- СНиПы по отоплению, вентиляции и кондиционированию;
- Нормативные требования по пожарной безопасности в области отвода продуктов сгорания и подачи воздуха: ГОСТ "Охрана природы. Атмосфера"
- Кроме соблюдения требований, содержащихся в вышеуказанных документах, при эксплуатации котла необходимо соблюдать требования настоящего руководства и сопроводительной документации к котлу, предоставляемой изготовителем. Необходимо исключить возможное вмешательство в работу котла детей, лиц, находящихся под воздействием наркотических или алкогольных средств, недееспособных лиц и т.д.

Помимо требований упомянутых документов при использовании котла необходимо соблюдать настоящее руководство и сопроводительную документацию к котлу. При эксплуатации котла необходимо исключить доступ к нему детей, лиц, находящихся под воздействием одурманивающих веществ, посторонних лиц и т.п.

- В дополнении к сказанному выше, при работе с этим котлом следует придерживаться этой Инструкции по эксплуатации и установке, а также сопутствующей документации производителя.

- Необходимо предотвращать любое вмешательство в работу котла детей, людей под воздействием наркотиков, неуполномоченных лиц и т.п.

ПОТЕРИ НАПОРА

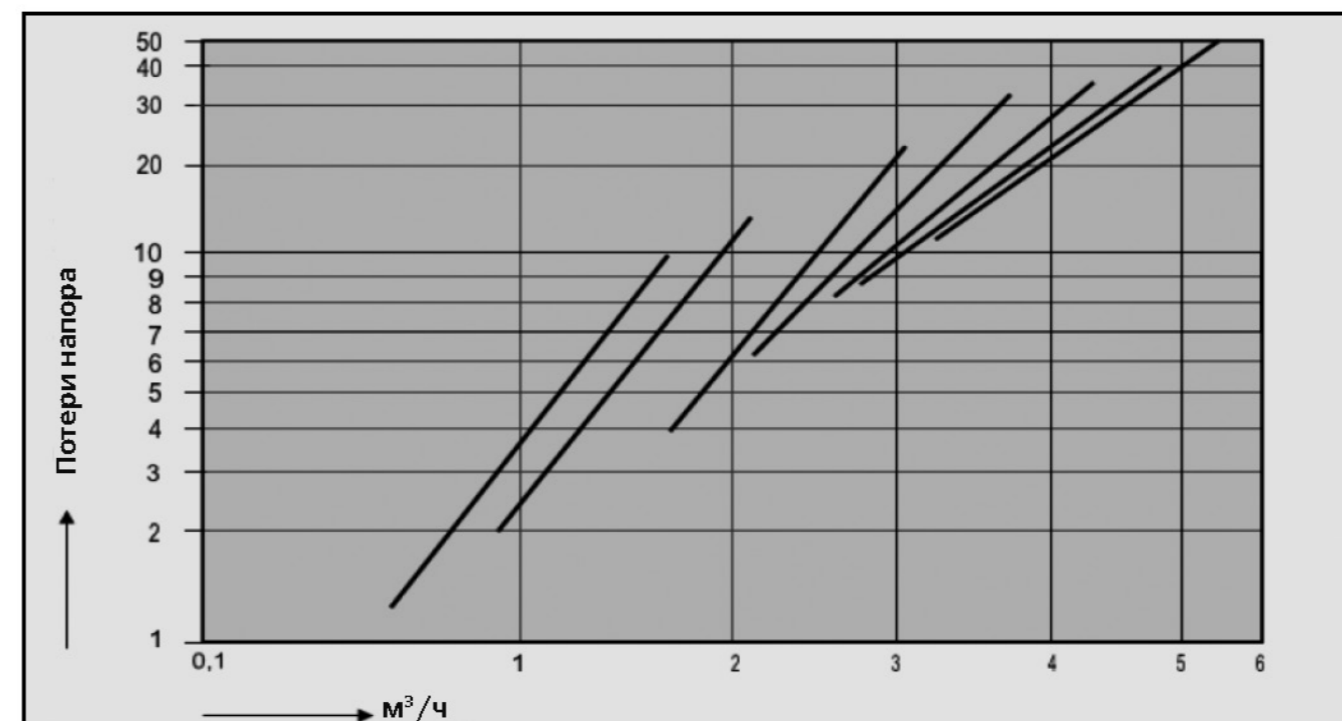


Рис. 04

Котлы серии TAU: общие черты

- Твердотопливный котел серии TAU предназначен для отопления жилых зданий и зданий промышленного назначения.

- Дымовая труба для отвода продуктов сгорания по диаметру должна соответствовать мощности котла, должна быть стойкой к воздействию конденсата, возникающего в отходящих газах, т.е. должна иметь соответствующее покрытие или быть выполнена из антикоррозионного материала.

- Отвод продуктов сгорания из котла в дымоход должен быть изготовлен из антикоррозионного материала и таким образом, чтобы за горизонтальным прерывателем тяги, который является частью котла, должен быть вертикальный отрезок минимум 50см перед изменением направления потока продуктов сгорания.

- Твердотопливный котел серии TAU предназначен для отопительных систем, которые соответствуют системе принудительной циркуляции.

Элементы безопасности

- Котлы серии TAU доступны с семью видами выходной мощности (в зависимости от количества секций - 3,4,5,6,7,8,10) от 27 до 67 кВт.

- Чугунный литой корпус котла состоит из секций и служит в качестве камеры сгорания (имеет пути выхода газов сгорания) и в то же время в качестве емкости для воды (обеспечивает ввод и вывод воды). Секции котла бывают трех типов: передние, задние, между которым от 1 до 8 средних секций (такого же вида). Корпус котла требуемого размера конструируется путем сборки и соединения подходящего количества секций (включая камеру сгорания и емкость для воды). Собранный котел оснащается соответствующими участками трубопровода для подключения воды. Он также имеет крепления для установки датчиков термостата и крепления на ножках для подсоединения к ложе. К чугунному литому корпусу котла крепится металлическое покрытие, имеющее теплоизоляцию на внутренней стороне.

Рекомендуемое топливо

- Рекомендуемым топливом для котлов TAU является уголь, кокс и дрова.
- Оптимальная зернистость угля и кокса составляет 24 – 60 мм.
- Оптимальный размер деревянных поленьев равен 40-100 мм в диаметре. Длина зависит от количества секций котла.
- Топливо должно храниться в сухом месте. Чтобы обеспечить номинальную выходную мощность котла, содержание воды в дровах не должно превышать 20%.
- Приблизительный интервал загрузки топлива (указанный как Продолжительность горения) отображен в табличке с технической информацией на странице 4.
- Загрузка топлива в котел производится вручную.

Примечание

Котел не предназначен для сжигания любого вида отходов.

Элементы управления и безопасности

Котлы TAU оснащены тремя основными элементами управления:

- Задвижка дымовой трубы (рис. 5), при помощи которой можно регулировать тягу дымовой трубы, то есть, выведение дымовых газов в дымовую трубу. Задвижка находится на горловине дымохода котла и имеет ручное управление.

- Другой элемент регулирования тяги – это тер-

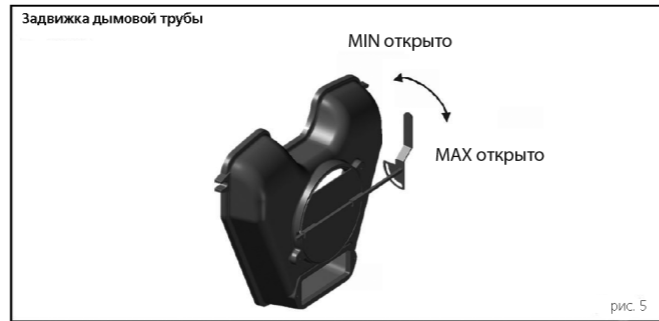


рис. 5

момеханический регулятор мощности (рис. 6). Он находится на выходном отверстии чугунного литого корпуса котла. Он определяет температуру горячей воды и регулирует подачу первичного воздуха горения под колосниковую решетку котла путем открытия или закрытия задвижки на дверце зольника.

1 . Регулируемая головка



Рис. 6

- 2 . Рычаг-держатель
3 . Рукоятка
4 . Корпус регулятора
5 . Шестигранник
6 . Выемка

Изменение положения дверцы позволяет управ-

лять интенсивностью горения и, соответственно, мощностью котла. Термомеханический регулятор мощности связан с регулировочной дверцей по цепи. Цепь присоединена к дверце так, чтобы можно было регулировать уровень ее натяжения (рис. 7).

Не подносите предметы к передней части регу-

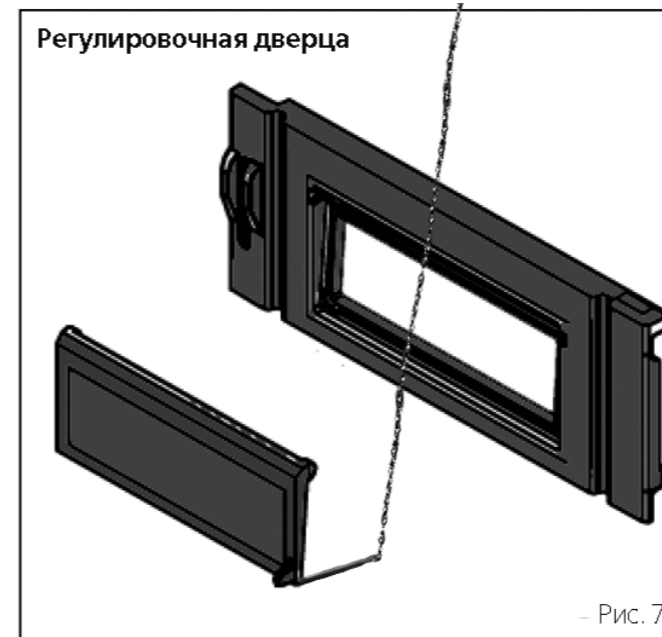


Рис. 7

лировочной дверцы, не препятствуйте воздуху проникать внутрь.

Подача вторичного воздуха горения регулируется воздушной розеткой (рис.8), находящейся на загрузочных дверцах котла. Она непосредственно влияет на уровень выбросов в атмосферу.

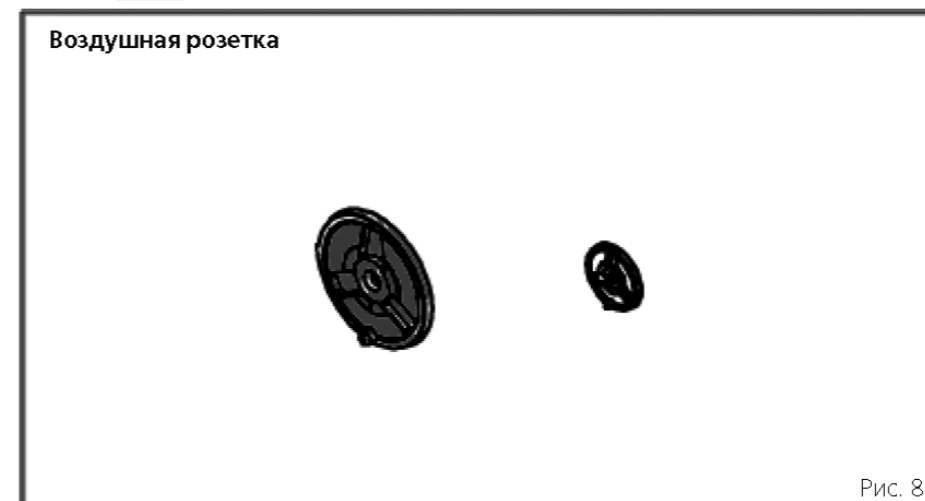


Рис. 8

Температуру горячей воды можно проверить на

термометре (рис. 9), который находится на передней части покрытия котла над загрузочной дверцей

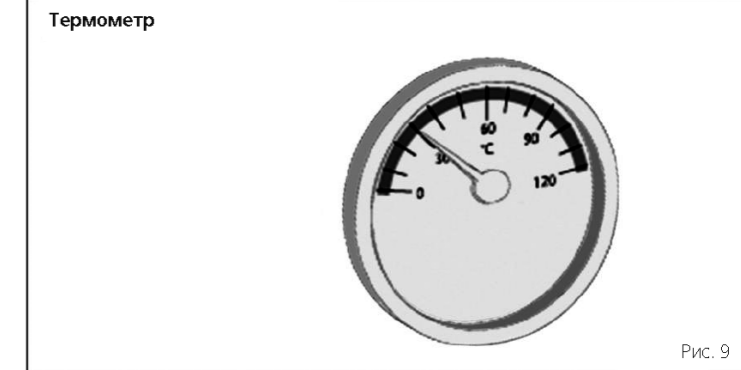


Рис. 9

- При установке элементов безопасности и контроля помните о необходимости соблюдать правила безопасности.
- Если необходима замена устройств безопасности или термомеханического регулятора мощности, используйте рекомендуемые устройства.
- Работа термомеханического регулятора мощности должна проверяться и досматриваться уполномоченным лицом раз в год.

Температурный предохранительный клапан

Котлы TAU оснащены предохранительным клапаном (рис. 10), который обеспечивает отвод избыточного тепла без использования дополнительных устройств и без подачи внешней энергии таким образом, чтобы максимальная допустимая температура котла в 95°C не превышалась. Температурный клапан должен быть подключен к входным и выходным соединениям котла.

Примечание

- Запрещено изменять направление потоков. Следует соблюдать показатели индикатора впуска и осушения на клапане.
- Максимальная температура для входящей воды температурного предохранительного клапана составляет 15 °C, минимальное давление воды равно двум барам.
- Работу предохранительного клапана (caleffi 544) должен проверять или осматривать уполномоченный технический специалист один раз в год.

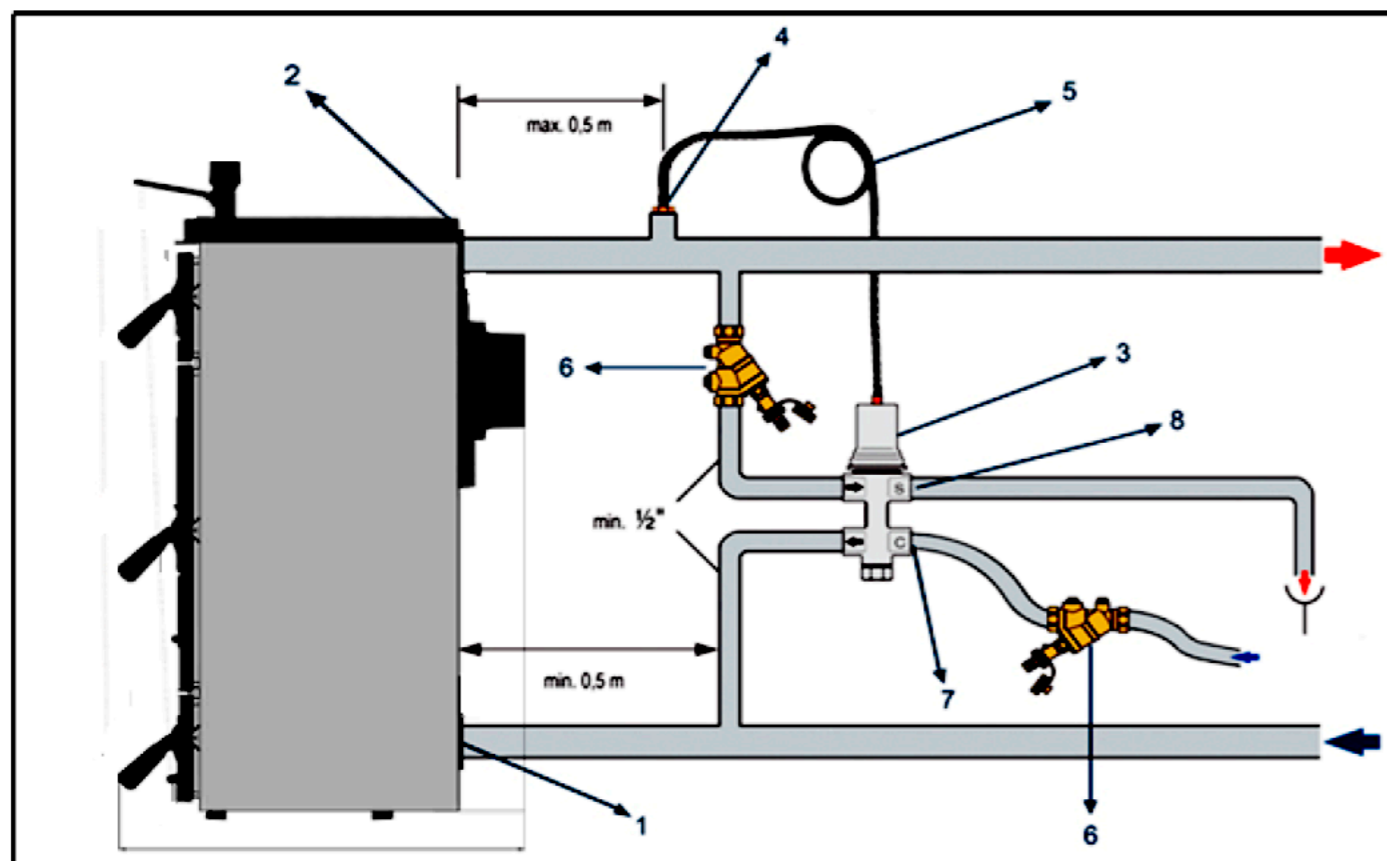


рис.10

1. Вход сетевой воды
2. Выход сетевой воды
3. Предохранительный клапан (caleffi 544) – максимальное рабочее давление – 6 бар
4. Датчик предохранительного клапана 1/2"
5. Капилляр датчика предохранительного клапана
6. Фильтр
7. Впуск охлаждающей воды 1/2"
8. Безопасный выпуск (осушение) 1/2"

Схема

Рекомендованная гидравлическая схема открытого типа

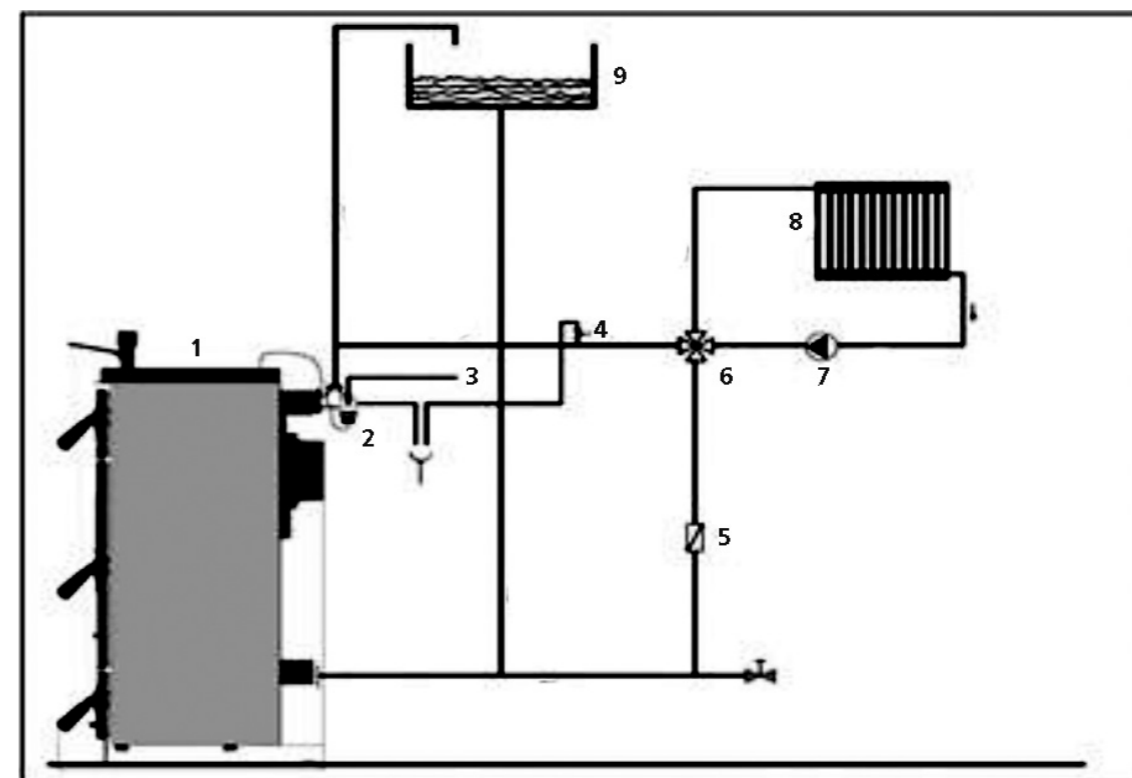


рис.11

1. Котёл
2. Клапан безопасности
3. Подача воды
4. Клапан безопасности системы (3 бара - 1/2")
5. Обратный клапан
6. Четырёхходовой смесительный клапан
7. Системный насос
8. Отопительная система
9. Открытый расширительный бак

- Открытый расширительный бак всей гидравлической системы должен быть установлен в верхней части системы отопления.

- Расширительный бак должен быть правильно подобран для соответствия изменениям объема воды для отопления при расширении воды.

- Расширительный бак и его соединительные трубки должны быть защищены от замерзания.

- Диаметр водоотводной трубы должен быть правильно подобран, чтобы предотвратить переливание через край бака.

Ввод котла в эксплуатацию

Проверка котла перед включением

Перед вводом котла в эксплуатацию обслуживающий техник обязан проверить:

- Соответствие монтажа проекту
- Заполнение, герметичность системы отопления и давление в ней. (Необходимо дополнительно в обвязке котла установить манометр);
- Присоединение к дымовой трубе – подключение возможно только при наличии разрешения соответствующей организации, занимающейся ревизией дымовых труб;
- Функционирование регулировочных элементов системы отопления.

Примечание:

Сервисный техник обязан ознакомить пользователя с обслуживанием котла и вписать дату ввода котла в эксплуатацию и гарантийный талон.

Наполнение и опорожнение отопительной системы

Систему можно наполнять только водой. Вода должна быть чистой, прозрачной, не иметь взвешенных частиц, жира и коррозионно-активных веществ. Она не должна быть кислотной (уровень pH должен быть выше 7,0). Для начала вся отопительная система должна быть промыта для очищения от грязи.

Примечание

Если котел не работает или есть угроза замерзания, количество воды в системе должно быть уменьшено или сведено к нулю. В воду системы можно добавлять жидкий антифриз на уровне 15% для предотвращения замерзания.

Примечание

Несоблюдение этих требований может привести к засорению теплообменника, в результате чего чугунный блок может дать трещину.

Во время отопительного сезона внутри отопительной системы должен поддерживаться постоянный объем воды. Если вы доливаете воду, удостоверьтесь, что воздух не попадает в систему. Никогда не сливайте всю воду из котла или отопительной системы, за исключением случаев, когда это явно необходимо, к примеру, перед ремонтом и т.п. Полный спуск воды и набор ее заново повышает риск коррозии и образования накипи.

Примечание

Наполнение или доливание воды в отопительную

систему должно осуществляться только тогда, когда котел холодный или остывший. В противном случае его элементы могут дать трещину!

Эксплуатация и управление

Растопка

Проверьте манометр (не входит в комплект поставки), чтобы убедиться, что в отопительной системе достаточно воды. Откройте запорный клапан между котлом и отопительной системой. Постелите лист бумаги сверху на чистую колосниковую решетку, затем положите бревна. Откройте дымовую задвижку дымохода и закройте дверцу для загрузки топлива. Зажгите бумагу через открытую дверцу зольника, закройте дверцу и полностью откройте регулировочную задвижку дверцы зольника. Когда огонь достаточно разгорелся, положите основной вид топлива на горящие бревна. Когда огонь еще усилился, положите больше топлива до нижней кромки дверцы и равномерно разровняйте его по всей поверхности топки котла. Как только топливо начинает становиться темно-красным, частично откройте розетку подачи вторичного воздуха на загрузочных дверцах. Когда пламя вновь становится желтым, закройте розетку подачи вторичного воздуха. Когда котел достиг необходимой мощности, следует частично закрыть задвижку дымовой трубы, чтобы тепло не уходило в дымоход.

- Не запускайте котел без подключения его к дымоходу;
- Проверьте подключение к дымоходу перед запуском котла;
- Отрегулируйте выброс из дымохода в соответствии с требуемым уровнем. Если уровень ниже требуемого, попытайтесь не использовать котел.

Регулировка температуры воды на выходе

Если требуемая температура воды на выходе составляет, к примеру, 60 °C, нагрейте котел до температуры выше на 5 °C, чем требуемая температура в 60 °C (температура замеряется на термометре, расположенном на выпускной трубе котла). Затем поверните ручку регулятора на 65 °C и проверьте, натянута ли цепь и закрыта ли регулировочная дверца полностью. Вращайте ручку регулятора, чтобы добиться такого положения цепи и регулировочной дверцы. После этого регулятор начнет работать. Когда температура воды снижается, регулировочная дверца начнет открываться под воздействием цепи, которая натягивается регулятором. Когда температура воды возрастает, регулировочная дверца начнет закрываться. Именно так регулируется температура воды на выходе из котла.

Загрузка топлива

Для начала закройте регулировочную дверцу, это остановит подачу воздуха для горения в котел. Затем полностью откройте задвижку дымовой трубы. Частично откройте загрузочные дверцы и дождитесь пока все дымовые газы будут выведены из топки и в дымовую трубу. Только после этого откройте загрузочную дверцу и начните загрузку топлива в котел. После закрытия загрузочной дверцы установите задвижку дымовой трубы в прежнее положение и возобновите функционирование регулировочной дверцы.

- Запрещается держать дверцы котла открытыми во время продолжительной работы.
- Оставьте минимальное расстояние в 5 см между верхней частью топлива и потолком камеры сгорания во время загрузки топлива.

Поддерживающий режим отопления

Этот режим используется, если вы хотите поддерживать постоянное горение в котле, к примеру, на протяжении ночи. Для начала уберите всю золу из топки, при этом задвижка дымовой трубы должна быть полностью открыта. Затем загрузите котел топливом и полностью закройте его. После этого закройте задвижку дымовой трубы и почти закройте регулировочную дверцу. Это уменьшит тягу в дымовой трубе и ограничит подачу воздуха для горения. Также закройте розетку для подачи вторичного воздуха в загрузочных дверцах. Чтобы повторно включить котел на требуемую выходную мощность, просто откройте задвижку дымовой трубы и приоткройте регулировочную дверцу в соответствии с необходимой мощностью.

Удаление твердых остатков горения

Делается это путем удаления и опустошения зольного ящика, расположенного под колосниковой решеткой в зольнике. Делать это нужно регулярно для предотвращения накопления золы и недопущения блокирования подачи воздуха в камеру для горения под колосниковую решетку.

Образование конденсата и смолы

При растопке холодного котла возможно образование конденсата, и попадание её в отдел для золы, это может произвести впечатление, что котел протекает. Такое увлажнение прекратится после того, как зола осядет на внутренних поверхностях котла. При работе котла с низкой температурой воды (ниже 65°C) или при использовании влажного топлива происходит образование конденсата в дымовых газах, и он стекает по холодным стенкам котла. Отопление на низкой температуре также снижает долговечность службы дымохода. Следова-

тельно, рекомендуется оснащать котел, к примеру, четырехходовым смесительным клапаном, что обеспечит поддержание температуры обратной воды на уровне не ниже 50°C. Образование смолы происходит в похожих условиях (недостаток воздуха горения, котел начинает гаснуть). Для предотвращения образования конденсата и смолы рекомендуется использовать котел с температурой выше 65 °C и выбирать котел, который бы соответствовал требуемой выходной мощности отопительной системы. Использование чрезмерно мощного котла неоправданно, потому что его нужно будет эксплуатировать на слишком низких температурах.

Отключение котла

Не рекомендуется ускорять процесс горения в котле для более быстрого отключения. Необходимо дать топливу полностью догореть.

Кратковременное отключение

После отключения котла очистите его, удалите все продукты сгорания, опустошите зольный ящик, очистите проём дверцы для загрузки топлива и зольник. После этого закройте загрузочные дверцы котла и дверцу зольника.

Длительное отключение

При выключении котла на длительный период времени (конец отопительного сезона), необходимо тщательно очистить котел от сажи и отложений золы, в которых накапливается влага, которая способствует повышенной коррозионной активности на корпусе котла.

Важная информация:

- Котел должен использоваться лишь взрослым лицом, который ознакомлен с Инструкцией по эксплуатации.
- При возникновении опасности образования газов или горючих паров, их попадании в котельную, а также во время работ, которые сопровождаются временной опасностью возникновения пожара или взрыва (покраска, штукатурка, использование жидких опрыскивателей, утечка газа и т.п.) котел необходимо заранее отключить;
- **Запрещается** растапливать котел взрывчатыми веществами;
- **Запрещается** перегревать котел;
- В конце отопительного сезона котел, дымоход и насадка дымохода должны быть тщательно очищены. Смажьте все вращающиеся детали, задвижку дымовой трубы и другиедвигающиеся элементы.

Уход за котлом

- Ежедневный уход

Эти процедуры должны совершаться пользователем ежедневно в процессе использования. Необходимо проверять камеру сгорания и все крепления. Продукты горения должны быть вычищены из камеры, а ящик для сбора золы опустошен.

- Ежегодный уход

Ежегодный уход за котлом должен проводиться уполномоченными специалистами перед началом отопительного сезона. Дымоходы должны быть очищены перед обращением к специалисту за ежегодным уходом. В рамках ежегодного ухода специалист проводит нижеуказанные процедуры:

Во время ежегодного ухода необходимо проверить все управляющие и защитные элементы котла, и топку. Необходимо проверить подвижность заслонки дымовой трубы. Нужно также проверить работу регулятора тяги, термометра, предохранительного термостатического клапана и герметичность всех гидравлических соединений системы отопления.

Очистка котла

При использовании котла сажа и зола накапливаются на его стенках, в основном, на ребрах теплообменника и трубе дымохода, и это ухудшает теплообмен и производительность котла. Определенное количество сажи и золы будет зависеть от качества используемого топлива и эксплуатационных условий котла.

Если котел чрезмерно мощный или по какой-то причине использовался на низких температурах, может генерироваться большее количество сажи. Это может стать причиной недостаточной тяги в дымоходе.

Котел необходимо чистить регулярно, хотя бы раз в месяц, делать это нужно стальной щеткой через открытые дверцы котла.

Все стенки котла внутри камеры сгорания и дымовые пути должны очищаться от продуктов сгорания. Если на внутренних стенках камеры сгорания образовалось большее количество смолы, ее нужно удалить при помощи скребка или путем выжигания, с использованием твердой древесины (или кокса) на максимальной рабочей температуре котла.

Примечание

Зола должна храниться в негорючем контейнере (ее следует собирать в специальной перчатке), ее следует транспортировать наружу. Другие отходы запрещается хранить в этом контейнере.

Ремонт котла

Ремонт котла может производиться исключительно уполномоченным специалистом или сервисной организацией. Пользователь или владелец сможет провести только повседневный уход или простую замену некоторых деталей, например, уплотнительных шнуров.

Примечание

При ремонте котла следует использовать только оригинальные детали.

Гарантия и ее условия

Котлы TAU имеют гарантию, указанную в гарантийном талоне, техническом паспорте прибора и в инструкции пользователя по установке.

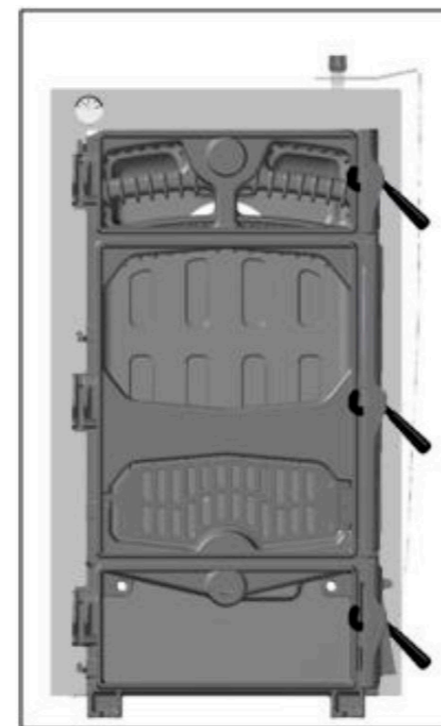


рис.12

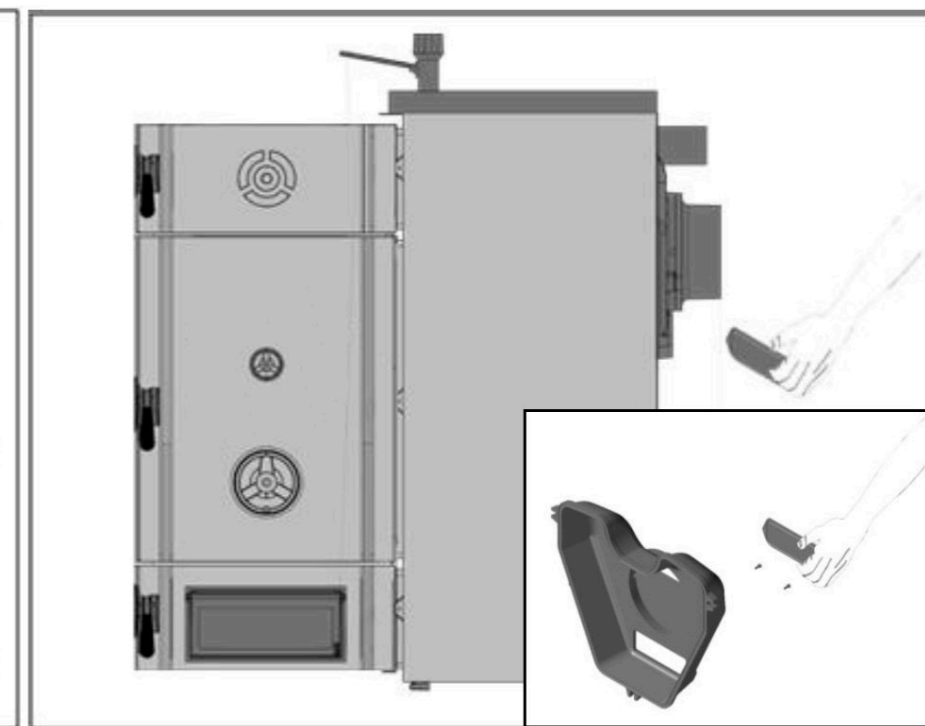


рис.13

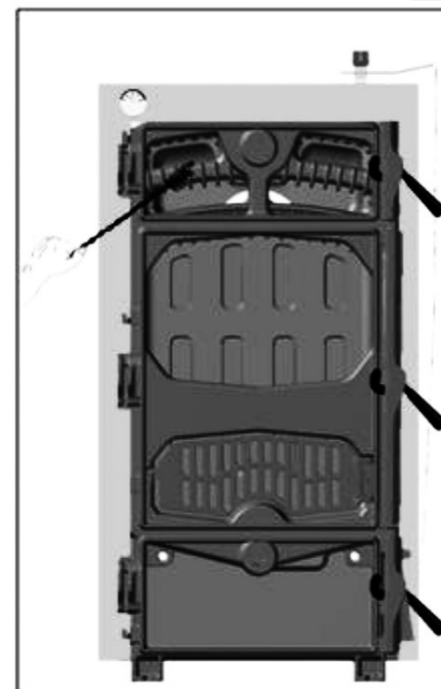


рис.14

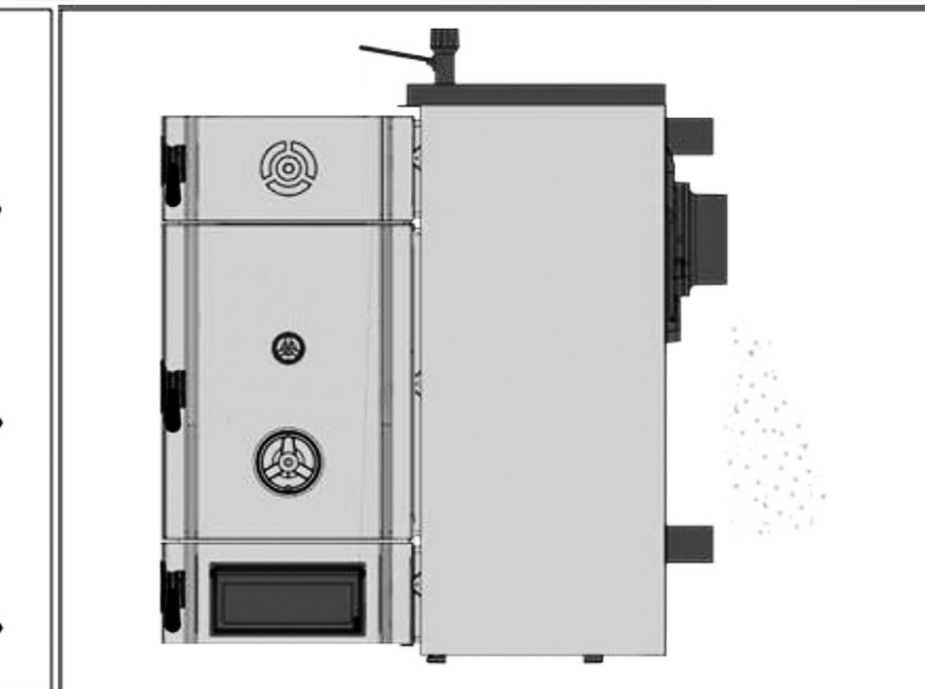


рис.15

Поставка котла

Котлы от Alphatherm TAU поставляются в собранном виде, их работа проверяется перед поставкой.

Комплект поставки включает:

1. Котёл
2. Инструкция по эксплуатации и установке
3. Паспорт котла с гарантийным талоном
4. Термомеханический регулятор мощности
5. Очистной набор (щетка, кочерга)

Инструкция по монтажу котла

Общая информация

Котлы TAU должны вводиться в эксплуатацию только специализированными сервисными организациями. Сеть специализированных сервисных организаций, соответствующих требованиям, занимается установкой котлов, введением их в эксплуатацию и гарантийным ремонтом.

Котел предназначен для работы с отопительной водой под давлением до 0,4 бар. Вода должна соответствовать требованиям соответствующих стандартов (ни при каких обстоятельствах вода не должна быть кислотной, то есть, она должна иметь более 7 pH и минимальную карбонатную твердость).

Отопительная система должна быть такой, чтобы горячая вода постоянно циркулировала хотя бы через часть радиаторов.

Не рекомендуется использовать жидкость антифриз из-за ее неподходящих свойств. У нее пониженная способность теплообмена, большое объемное расширение, она изнашивает и повреждает резиновые детали. Ее можно использовать лишь в исключительных обстоятельствах, когда нельзя избежать замерзания иным образом.

Перед окончательной установкой распределительный трубопровод отопительной системы должен быть несколько раз промыт водой под давлением. В старых, уже использованных системах, промывание должно проводиться противотоком. В новых системах все радиаторы должны быть очищены от консервационного материала и промыты горячей водой под давлением.

Рекомендуется установить улавливатель осадков перед котлом (то есть, на обратной трубе отопительной воды). Улавливатель осадков должен быть устроен так, чтобы позволить регулярно очищать его без необходимости сливать большое количество отапливаемой воды.

Примечание

Любые проблемы (неполадки), ставшие прямым следствием засорения котла грязью из отопительной системы и/или неполадки, появившиеся из-за засорения, не покрываются гарантией котла.

Требования к сетевой воде

Если сумма концентратов кальция и магния в воде превышает 1,8 ммоль/л, следует использовать дополнительную нехимическую обработку для предотвращения образования накипи (к примеру, обработку магнитным или электростатическим полем).

Местонахождение котла

Помещение, в котором находится котел, должно иметь постоянный доступ к притоку воздуха для обеспечения процесса горения. В воздухе не должно содержаться галогенного углеводорода и паров с агрессивными веществами, помещение не должно быть чрезмерно сырым или пыльным. Помещение должно быть защищено от мороза, температура в нем должна колебаться в диапазоне от +5 °С до +35 °С и относительной влажностью не выше 80%.

Для соответствия правилам противопожарной безопасности, котел должен быть установлен:

- на полу, изготовленном из негорючих материалов
- на подкладку из негорючего материала, размер которой превышает горизонтальную проекцию котла по сторонам на 20 мм и на глубину корпуса котла.
- если котел устанавливается в подвале, рекомендуется установить его на цоколь высотой в 50 мм до середины подставки.

Для соответствия стандартам минимум 600 мм свободного пространства должно быть оставлено перед котлом. Расстояние между задней частью котла и стеной тоже должно составлять 600 мм. Свободное пространство в 600 мм нужно оставить между одной из сторон котла и стеной, чтобы иметь доступ к его задней части. Запрещается хранить топливо сразу за котлом или на расстоянии меньше 800 мм. Если в котельной находится два котла, запрещено хранить топливо между ними. Рекомендуется соблюдать минимальное расстояние в 800 мм между котлом и топливом (рис. 16) или хранить топливо в другой комнате, а не там, где установлен котел.

* Не кладите горючие материалы на котел или рядом с ним менее чем за определенное минимальное расстояние.

Планировка помещения с котлом

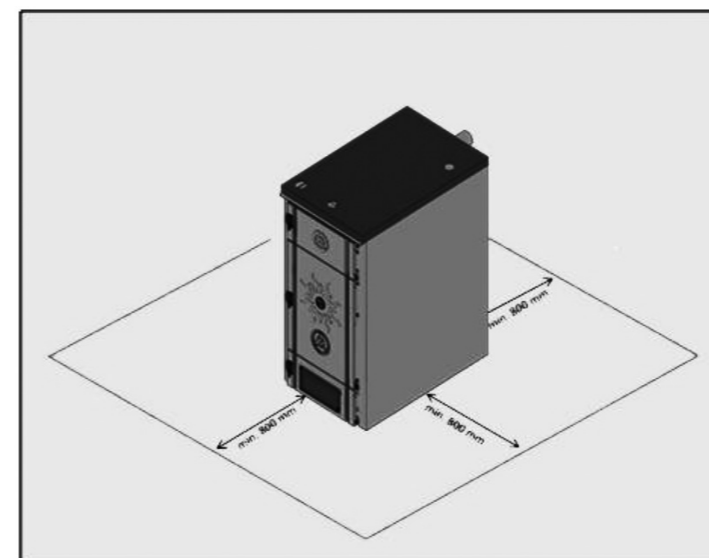


рис.16

На рис. 17 показаны минимальные расстояния, которые следует соблюдать для обеспечения безопасной работы в котельной и проведения манипуляций с котлом, таких, как чистка и загрузка топлива. Расстояние между передней частью котла и стеной должно быть не меньше длины котла, обозначенной буквой L, плюс 500 мм. Минимальное расстояние между боковой стороной или задней частью котла должно составлять не менее 800 мм, расстояние задней части от стены также определяется тем, как котел подключен к дымовой трубе.

- Не прикасайтесь к горячим трубам или выходу дымохода во время работы котла

Порядок установки

- Установите котел на подкладку из негорючего материала.
- Установите температурный предохранительный клапан. Посмотрите на стрелку, отображающую направление водного потока. Она должна соответствовать рис. 10.
- После присоединения котла к отопительной системе прикрутите на заднюю секцию сливной и наливной кран.
- Установите дымовую насадку и дымовую задвижку на отверстие выпуска газов сгорания.
- Установите дымовую трубу на дымовую насадку, после чего вставьте ее в отверстие дымохода.
- Установите термомеханический регулятор мощности в отверстие в верхней части передней секции.
- Рекомендуется установить запорные клапаны на впуск и выпуск горячей воды. Без них придется осушать всю отопительную систему перед очисткой фильтра.
- Запрещается установка запорного клапана между котлом и расширительным баком.

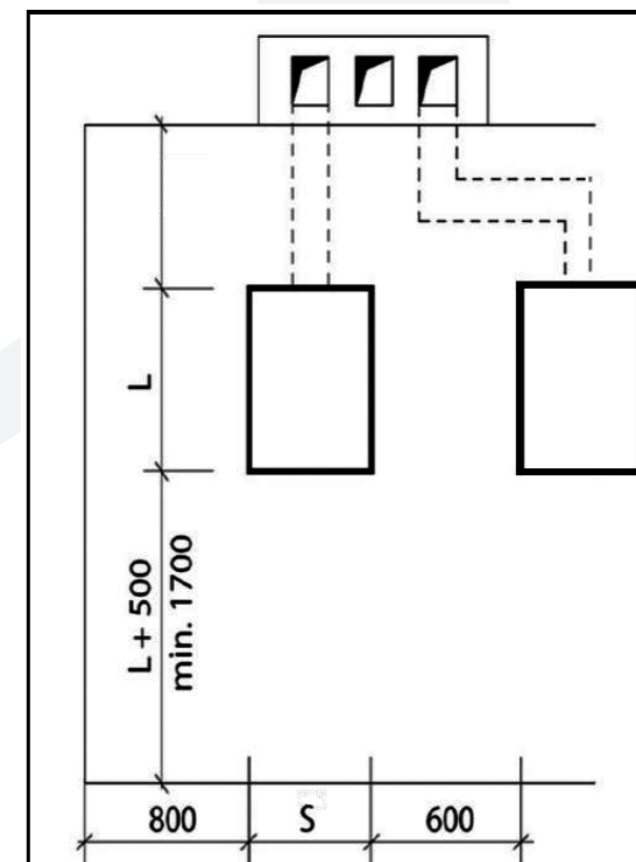


рис.17

ALPHATHERM TAU - взрывной чертёж

ДЕТАЛИ КОТЛА TAU

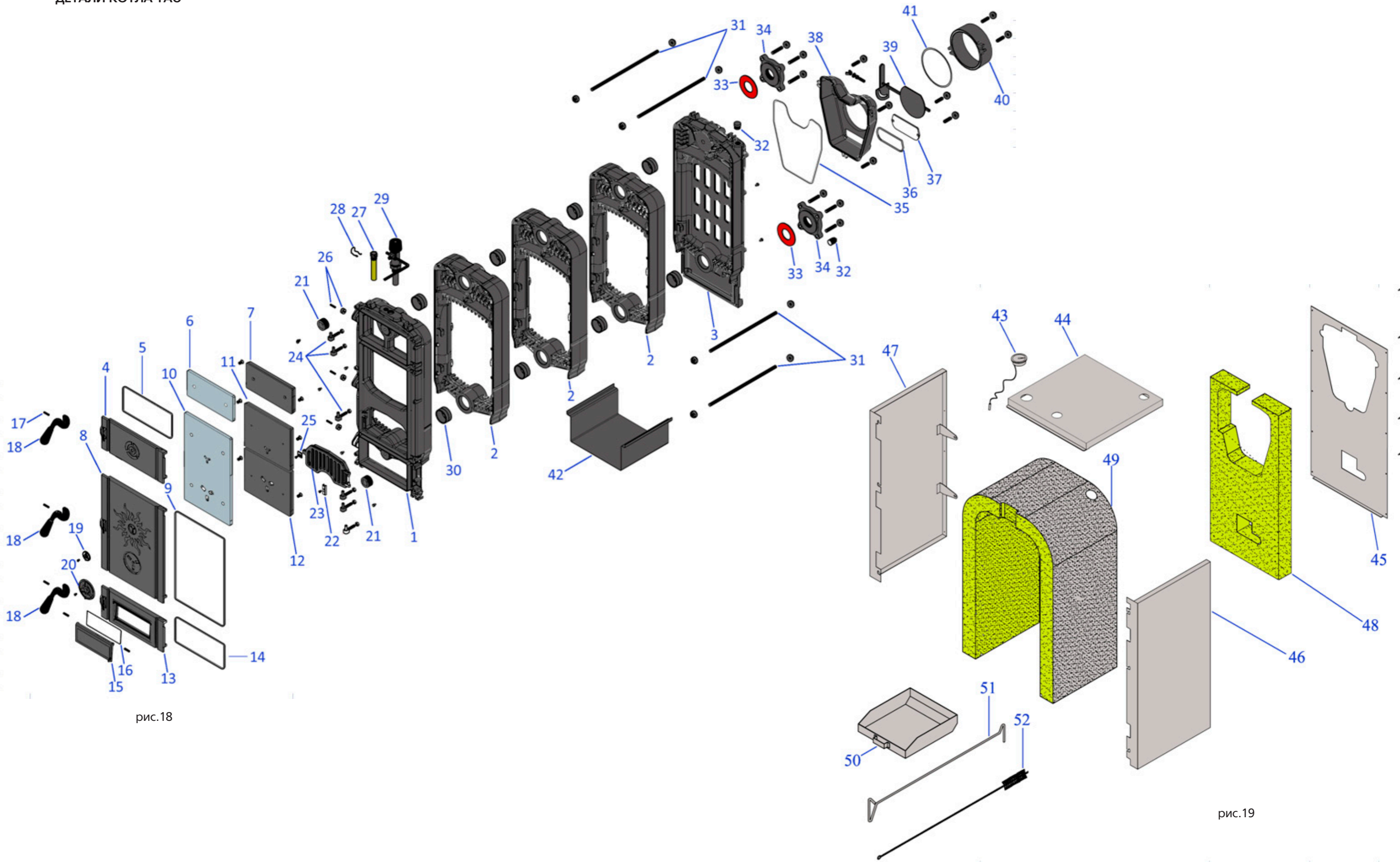


рис.18

рис.19

Нумерация запчастей

№	Наименование	Номер по чертежу	Номер запчасти						
			TAU - 03	TAU - 04	TAU - 05	TAU - 06	TAU - 07	TAU - 08	TAU - 10
1	Секция передняя	TAU 001700111	TAU-MD.060	TAU-MD.060	TAU-MD.060	TAU-MD.060	TAU-MD.060	TAU-MD.060	TAU-MD.060
2	Секция средняя	TAU 001700112	TAU-MD.050	TAU-MD.050	TAU-MD.050	TAU-MD.050	TAU-MD.050	TAU-MD.050	TAU-MD.050
3	Секция задняя	TAU 001700113	TAU-MD.070	TAU-MD.070	TAU-MD.070	TAU-MD.070	TAU-MD.070	TAU-MD.070	TAU-MD.070
4	Дверь верхняя	TAU 001700114	TAU-PD.010	TAU-PD.010	TAU-PD.010	TAU-PD.010	TAU-PD.010	TAU-PD.010	TAU-PD.010
5	Уплотнение двери верхней	TAU 001700115	TAU-CY.011	TAU-CY.011	TAU-CY.011	TAU-CY.011	TAU-CY.011	TAU-CY.011	TAU-CY.011
6	Изоляция двери верхней	TAU 001700116	TAU-SE.012	TAU-SE.012	TAU-SE.012	TAU-SE.012	TAU-SE.012	TAU-SE.012	TAU-SE.012
7	Крышка двери верхней	TAU 001700117	TAU-PD.013	TAU-PD.013	TAU-PD.013	TAU-PD.013	TAU-PD.013	TAU-PD.013	TAU-PD.013
8	Дверь топки	TAU 001700118	TAU-SE.022	TAU-SE.022	TAU-SE.022	TAU-SE.022	TAU-SE.022	TAU-SE.022	TAU-SE.022
9	Уплотнение двери топки	TAU 001700119	TAU-PD.015	TAU-PD.015	TAU-PD.015	TAU-PD.015	TAU-PD.015	TAU-PD.015	TAU-PD.015
10	Изоляция двери топки	TAU 001700120	TAU-PD.020	TAU-PD.020	TAU-PD.020	TAU-PD.020	TAU-PD.020	TAU-PD.020	TAU-PD.020
11	Крышка двери топки верхняя	TAU 001700121	TAU-CY.021	TAU-CY.021	TAU-CY.021	TAU-CY.021	TAU-CY.021	TAU-CY.021	TAU-CY.021
12	Крышка двери топки нижняя	TAU 001700122	TAU-PD.024	TAU-PD.024	TAU-PD.024	TAU-PD.024	TAU-PD.024	TAU-PD.024	TAU-PD.024
13	Дверь очистки	TAU 001700123	TAU-PD.040	TAU-PD.040	TAU-PD.040	TAU-PD.040	TAU-PD.040	TAU-PD.040	TAU-PD.040
14	Уплотнение двери очистки	TAU 001700124	TAU-PD.023	TAU-PD.023	TAU-PD.023	TAU-PD.023	TAU-PD.023	TAU-PD.023	TAU-PD.023
15	Люк подачи воздуха	TAU 001700125	TAU-DT.041	TAU-DT.041	TAU-DT.041	TAU-DT.041	TAU-DT.041	TAU-DT.041	TAU-DT.041
16	Уплотнение люка подачи воздуха	TAU 001700126	TAU-PD.041	TAU-PD.041	TAU-PD.041	TAU-PD.041	TAU-PD.041	TAU-PD.041	TAU-PD.041
17	Винт	TAU 001700127	TAU-BD.014	TAU-BD.014	TAU-BD.014	TAU-BD.014	TAU-BD.014	TAU-BD.014	TAU-BD.014
18	Ручка двери	TAU 001700128	TAU-GC.041	TAU-GC.041	TAU-GC.041	TAU-GC.041	TAU-GC.041	TAU-GC.041	TAU-GC.041
19	Розетка воздуха	TAU 001700129	TAU-ST.090	TAU-ST.090	TAU-ST.090	TAU-ST.090	TAU-ST.090	TAU-ST.090	TAU-ST.090
20	Щеколда	TAU 001700130	TAU-ST.092	TAU-ST.092	TAU-ST.092	TAU-ST.092	TAU-ST.092	TAU-ST.092	TAU-ST.092
21	Пробка 1 1/4 "	TAU 001700131	TAU-ST.091	TAU-ST.091	TAU-ST.091	TAU-ST.091	TAU-ST.091	TAU-ST.091	TAU-ST.091
22	Защелка	TAU 001700132	TAU-SD.085	TAU-SD.085	TAU-SD.085	TAU-SD.085	TAU-SD.085	TAU-SD.085	TAU-SD.085
23	Решетка	TAU 001700133	TAU-ST.110	TAU-ST.110	TAU-ST.110	TAU-ST.110	TAU-ST.110	TAU-ST.110	TAU-ST.110
24	Кронштейн	TAU 001700134	TAU-ST.123	TAU-ST.123	TAU-ST.123	TAU-ST.123	TAU-ST.123	TAU-ST.123	TAU-ST.123
25	Гнездо защелки	TAU 001700135	TAU-PM.140	TAU-PM.140	TAU-PM.140	TAU-PM.140	TAU-PM.140	TAU-PM.140	TAU-PM.140
26	Замок	TAU 001700136	TAU-PM.131	TAU-PM.131	TAU-PM.131	TAU-PM.131	TAU-PM.131	TAU-PM.131	TAU-PM.131
27	Гильза	TAU 001700137	TAU-PD.215	TAU-PD.215	TAU-PD.215	TAU-PD.215	TAU-PD.215	TAU-PD.215	TAU-PD.215
28	Скоба	TAU 001700138	TAU-KC.300	TAU-KC.300	TAU-KC.300	TAU-KC.300	TAU-KC.300	TAU-KC.300	TAU-KC.300

№	Наименование	Номер по чертежу	Номер запчасти						
			TAU - 03	TAU - 04	TAU - 05	TAU - 06	TAU - 07	TAU - 08	TAU - 10
29	Термостатический регулятор тяги	TAU 001700139	TAU-PD.400	TAU-PD.400	TAU-PD.400	TAU-PD.400	TAU-PD.400	TAU-PD.400	TAU-PD.400
30	Ниппель	TAU 001700140	TAU-PD.401	TAU-PD.401	TAU-PD.401	TAU-PD.401	TAU-PD.401	TAU-PD.401	TAU-PD.401
31	Шпилька	TAU 001700141	TAU-PD.482	TAU-PD.483	TAU-PD.484	TAU-PD.485	TAU-PD.486	TAU-PD.487	TAU-PD.488
32	Пробка 1/2"	TAU 001700142	TAU-PD.403	TAU-PD.403	TAU-PD.403	TAU-PD.403	TAU-PD.403	TAU-PD.403	TAU-PD.403
33	Прокладка фланца	TAU 001700143	TAU-PD.404	TAU-PD.404	TAU-PD.404	TAU-PD.404	TAU-PD.404	TAU-PD.404	TAU-PD.404
34	Фланец	TAU 001700144	TAU-PD.405	TAU-PD.405	TAU-PD.405	TAU-PD.405	TAU-PD.405	TAU-PD.405	TAU-PD.405
35	Уплотнительный шнур	TAU 001700145	TAU-PD.450	TAU-PD.450	TAU-PD.450	TAU-PD.450	TAU-PD.450	TAU-PD.450	TAU-PD.450
36	Уплотнительный шнур	TAU 001700146	TAU-TD.451	TAU-TD.451	TAU-TD.451	TAU-TD.451	TAU-TD.451	TAU-TD.451	TAU-TD.451
37	Крашка чистки дымохода	TAU 001700147	TAU-PD.061	TAU-PD.061	TAU-PD.061	TAU-PD.061	TAU-PD.061	TAU-PD.061	TAU-PD.061
38	Адаптер дымохода	TAU 001700148	TAU-ST.140	TAU-ST.141	TAU-ST.141	TAU-ST.143	TAU-ST.143	TAU-ST.143	TAU-ST.145
39	Заслонка дымохода	TAU 001700149	TAU-ST.601	TAU-ST.603	TAU-ST.603	TAU-ST.605	TAU-ST.605	TAU-ST.605	TAU-ST.607
40	Дымоход	TAU 001700150	TAU-ST.651	TAU-ST.653	TAU-ST.653	TAU-ST.655	TAU-ST.655	TAU-ST.655	TAU-ST.657
41	Уплотнение дымохода	TAU 001700151	TAU-ST.701	TAU-ST.703	TAU-ST.703	TAU-ST.705	TAU-ST.705	TAU-ST.705	TAU-ST.707
42	Потдон	TAU 001700152	TAU-ST.910	TAU-ST.911	TAU-ST.912	TAU-ST.913	TAU-ST.914	TAU-ST.915	TAU-ST.916
43	Термометр	TAU 001700154	TAU-IM.160	TAU-IM.160	TAU-IM.160	TAU-IM.160	TAU-IM.160	TAU-IM.160	TAU-IM.160
44	Панель верхняя	TAU 001700155	TAU-ST.753	TAU-ST.754	TAU-ST.755	TAU-ST.756	TAU-ST.757	TAU-ST.758	TAU-ST.759
45	Панель задняя	TAU 001700156	TAU-CY.763	TAU-CY.763	TAU-CY.763	TAU-CY.763	TAU-CY.763	TAU-CY.763	TAU-CY.763
46	Панель боковая правая	TAU 001700157	TAU-SM.160	TAU-SM.161	TAU-SM.162	TAU-SM.163	TAU-SM.164	TAU-SM.165	TAU-SM.166
47	Панель боковая левая	TAU 001700158	TAU-NM.160	TAU-NM.161	TAU-NM.162	TAU-NM.163	TAU-NM.164	TAU-NM.165	TAU-NM.166
48	Изоляция панели задней	TAU 001700159	TAU-ST.803	TAU-ST.803	TAU-ST.803	TAU-ST.803	TAU-ST.803	TAU-ST.803	TAU-ST.803
49	Изоляция теплообменника	TAU 001700160	TAU-ST.903	TAU-ST.904	TAU-ST.905	TAU-ST.906	TAU-ST.907	TAU-ST.908	TAU-ST.909
50	Пепельница	TAU 001700161	TAU-YT.773	TAU-YT.774	TAU-YT.775	TAU-YT.776	TAU-YT.777	TAU-YT.778	TAU-YT.779
51	Гочерга	TAU 001700162	TAU-FN.774	TAU-FN.775	TAU-FN.776	TAU-FN.777	TAU-FN.778	TAU-FN.779	TAU-FN.780
52	Щетка для чистки	TAU 001700163	TAU-FN.784	TAU-FN.785	TAU-FN.786	TAU-FN.787	TAU-FN.788	TAU-FN.789	TAU-FN.790

Транспортировка и хранение

Производитель поставляет котел, установленный на поддоне и прикрученный, тем самым защищенный от падения. Котел не должен транспортироваться в ином, кроме этого, виде.

Следует соблюдать как минимум обычные условия для хранения и транспортировки котла (неагрессивная среда, влажность воздуха ниже 75%,

температура от 5 °C до 55 °C, низкий уровень запыленности и недопущение влияния биологических факторов).

Не следует прикладывать силу к покрытию и панелям котла во время транспортировки.

Запрещено транспортировать или перемещать котел без использования вилочного погрузчика

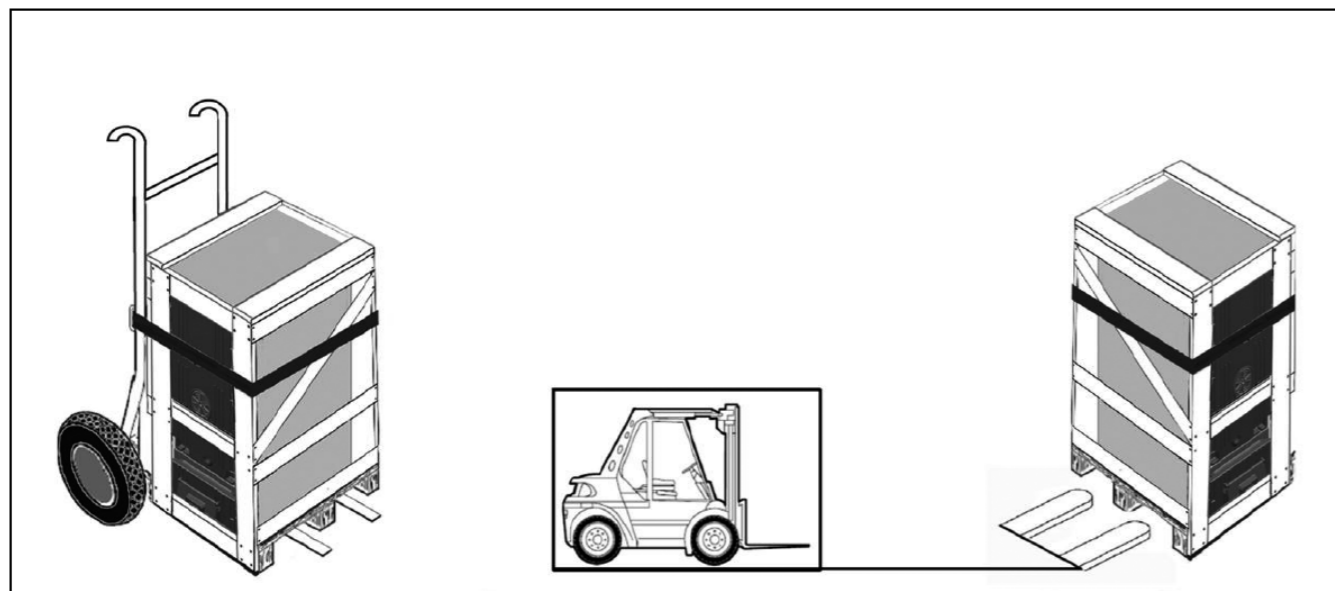


рис.20

Установка дымовой трубы

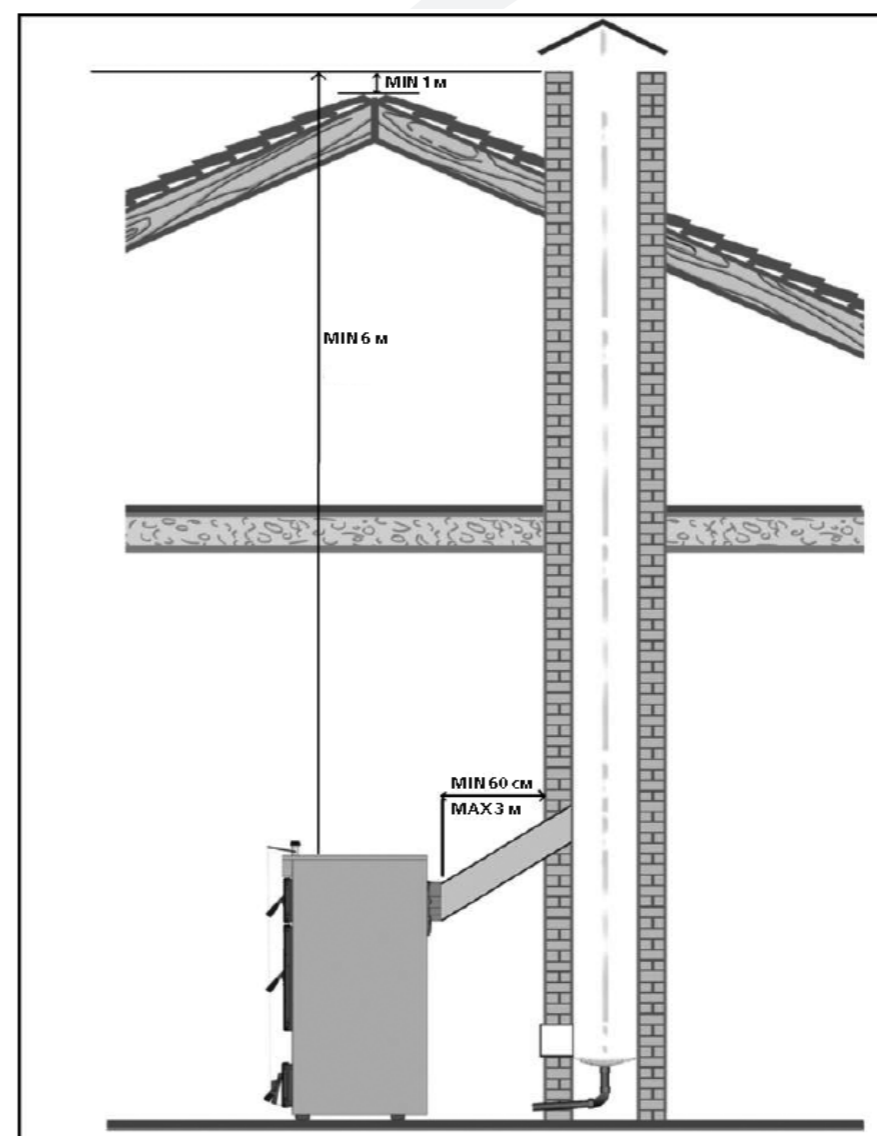
Рис. 21 показывает правильное подключение дымовой трубы с дополнительным воздушным оборудованием. Соблюдайте следующие правила во время установки соединений для вывода продуктов газа:

- Установите соединение дымовой трубы, предусмотрев отверстие для очистки.
- Прикрепите элемент соединения для отвода газа из котла.
- Подключите элемент соединения к системе отвода газа по короткой, восходящей траектории. Избегайте изгибов, в особенности под углом в 90°.
- Установите и закрепите элементы соединения должным образом.
- В силу того, что дымовая труба крепится только к системе отвода газа и плотно посажена на печную разделку котла, она должна быть установлена очень аккуратно, так, чтобы не расшататься со временем.
- В системе отвода газа следует использовать детали только из негорючего материала.

Дымоход и предупреждения по его подключению

Должное регулирование тяги в системе отвода дымовых газов является базовым требованием для правильного функционирования котла. Это существенно влияет на его работу и эффективность. Следовательно, нужно учесть следующую информацию о подключении отвода газа:

- Учтите, что котел должен быть подключен к системе отвода дымовых газов в соответствии с местными требованиями и действующими строительными нормами и инструкциями изготовителя.
- Котел нужно подключать к исправной системе отвода дымовых газов.
- Расчет дымохода должен быть основан на уровне массового расхода газа при максимальной мощности работы.
- Эффективная высота вытяжной трубы измеряется от точки входа дымовой трубы в дымоход.



- Удостоверьтесь, что расчет дымохода и подключение системы отвода дымовых газов осуществляется квалифицированным персоналом.
- При подключении неподходящего дымохода для котла гарантия становится недействительной.

рис.21

Устранение неполадок

Проблема	Причина	Решение
Котел не греет	Качество топлива низкое. Также в топливе может быть высокое содержание влаги.	Используйте топливо с большей тепловой способностью и меньшим содержанием влаги
	Инструкция по эксплуатации не выполняется	Проверьте тягу в дымоходе, положение задвижки, циркуляцию выходной температуры
	Смола на поверхности теплообменника	Чистите теплообменник регулярно щеткой, поставляемой ONMETAL, или другой подходящей
Чрезмерная конденсация на частях котла и образование черной жидкости	Низкая температура на выходе	Используйте подходящее топливо
Температура на выходе котла не отрегулирована	Нижняя дверца не герметична в закрытом состоянии	Проверьте герметичность нижней дверцы или замените ее на новую
	Температурный регулятор (регулятор тяги) не работает	Проверьте функциональное состояние устройства
Котел нагревается, а радиаторы нет	Циркуляционный насос не работает или водная циркуляция была заблокирована	Проверьте циркуляционную систему, насос



THERM



129347, Москва, проезд Серебрякова д.6
 тел: (495) 22-999-22 (многоканальный) – тел/факс: (495) 188-93-74
 E-mail: mail@ayaks.ru – <http://www.alphatherm.ru>

Производитель оставляет за собой право вносить необходимые изменения в конструкцию своих изделий без предварительного уведомления (без изменения основных характеристик).