

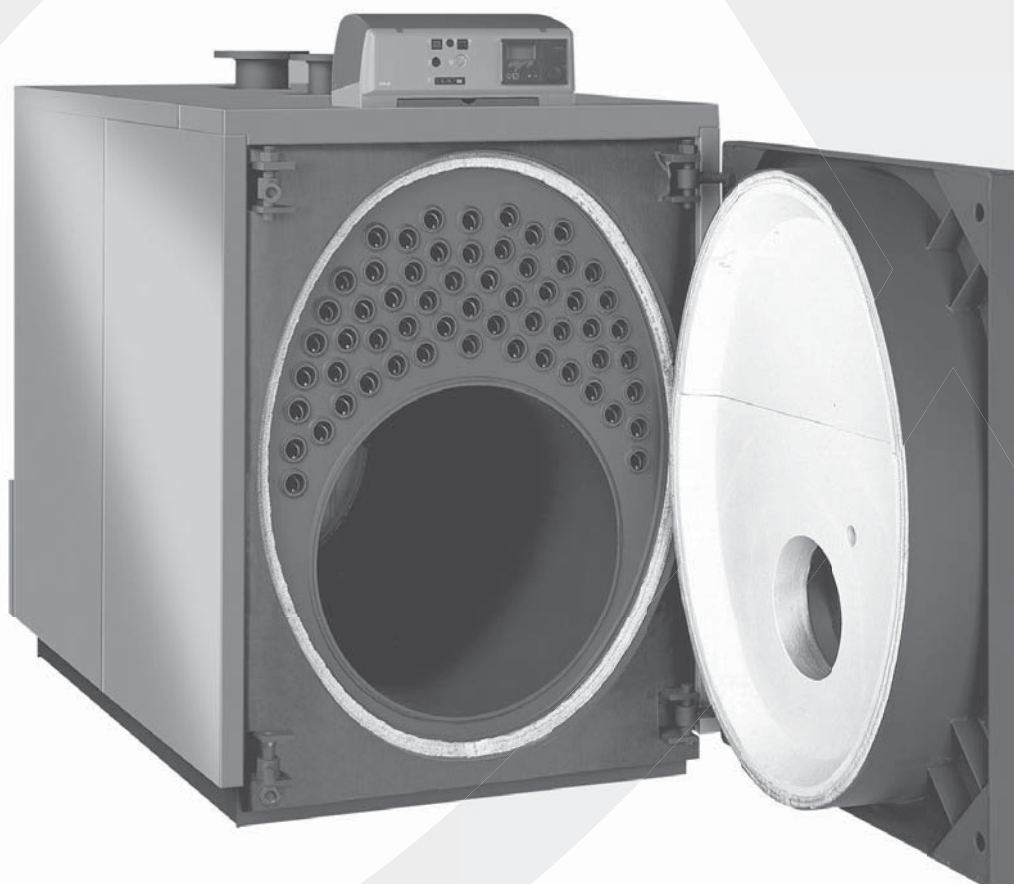


THERM

Стальные жаротрубные котлы ALPHATHERM

серия

ALPHA E



УСТАНОВКА, ЭКСПЛУАТАЦИЯ И ТЕХНИЧЕСКОЕ ОБСЛУЖИВАНИЕ



IST 03 C 244-01

СОДЕРЖАНИЕ

1 ОБЩАЯ ИНФОРМАЦИЯ

1.1	Обозначения, используемые в настоящем руководстве	3
1.2	Безопасное использование котла	3
1.3	Водоподготовка	3
1.4	Информация для лица, ответственного за систему отопления	3
1.5	Меры предосторожности	4
1.6	Наклейка с техническими данными	5
1.7	Общие предупреждения	6

2 ТЕХНИЧЕСКИЕ ХАРАКТЕРИСТИКИ И РАЗМЕРЫ

2.1	Технические характеристики	7
2.2	Основные компоненты	7
2.3	Дымовые турбулизаторы	8
2.4	Размеры	9-12
2.5	Рабочие характеристики в соответствии с UNI 10348	13-14

3 ТЕХНИЧЕСКИЕ ХАРАКТЕРИСТИКИ И РАЗМЕРЫ

3.1	Инструкция для монтажника	15
3.2	Нормы установки	16
3.3	Погрузочно-разгрузочные работы	17
3.4	Размещение оборудования в котельной	17
3.5	Горелка	17
3.5.1	Подбор горелки	17
3.5.2	Установка горелки	18
3.6	Смотровое окно для контроля факела горелки	18
3.7	Дверь топки: регулировка, открытие, закрытие	19
3.7.1	Котел ALPHA E 170 – ALPHA E 630	19
3.7.2	Котел ALPHA E 760 – ALPHA E 970	19
3.7.3	Котел ALPHA E1100 – ALPHA E 4000	20
3.7.4	Важное примечание	20
3.8	Подсоединение к дымоходу	20
3.9	Подсоединение котла к системе	21
3.9.1	Рециркуляционный насос	21
3.10	Заполнение системы	21
3.11	Подсоединение газа	22
3.12	Упаковка	23
3.13	Инструкция по установке ALPHA E 170-E 630	24-25
	Инструкция по установке ALPHA E 760-E 970	26
	Инструкция по установке ALPHA E 1100-E 2200	27
	Инструкция по установке ALPHA E 1100-E 2650	28-30
3.14	Электрические подключения	31
3.15	Панель управления	32
3.16	Гидравлические и электрические подключения системы	33-34
3.17	Первый запуск	35
3.18	Настройка горелки	36
3.19	Извлечение дымовых турбулизаторов	36

4 ОСМОТР И ОБСЛУЖИВАНИЕ

	Инструкции по осмотру и обслуживанию	37
	Обслуживание корпуса котла	38
	Обслуживание горелки	38
	Проверка электрода розжига	38
	Компоненты, подлежащие осмотру во время ежегодной проверки	38
	Гарантия	39
	Гарантийный лист	40
	Гарантийный талон	41
	Отметки о прохождении периодического технического осмотра	42

Пользователю запрещается производить установку и обслуживание котла.

Производитель не несет ответственности за причинение ущерба людям, животным или имуществу по причине несоблюдения инструкций, содержащихся в руководствах, поставляемых в комплекте с котлом.

ОБЩАЯ ИНФОРМАЦИЯ

1.1 - ОБОЗНАЧЕНИЯ, ИСПОЛЬЗУЕМЫЕ В РУКОВОДСТВЕ

При прочтении данного руководства особое внимание необходимо обратить на разделы, обозначенные данными символами:



ОПАСНОСТЬ!
Опасно для жизни
и здоровья



ВНИМАНИЕ!
Возможна опасная ситуация
для устройства и
окружающей среды



ПРИМЕЧАНИЕ!
Указания для
пользователя

1.2 - БЕЗОПАСНОЕ ИСПОЛЬЗОВАНИЕ КОТЛА



Котел ALPHA E сконструирован с использованием современных технологий и с учетом современных норм безопасности.

Несмотря на это, в случаях неправильного использования, может быть нанесен вред здоровью и жизни пользователя или других людей, а также самому котлу или имуществу.

Котел предназначен для работы в системах отопления с циркуляцией горячей воды.

Любое другое использование считается неправильным.

Завод-производитель не несет ответственности за любой ущерб, полученный вследствие неправильного использования. В этом случае вся ответственность возлагается на пользователя.

Правильное использование котла подразумевает также точное исполнение инструкций, приведенных в настоящем руководстве.

1.3 - ВОДОПОДГОТОВКА (см. специальное руководство)



Жесткость питающей воды обуславливает частоту прочистки теплообменника ГВС.

При жесткости воды больше 15°f рекомендуется использование средства защиты от образования накипи на основе характеристик воды.

Рекомендуется производить очистку теплообменника ГВС в конце первого года эксплуатации и далее один раз в два года; при этом контролируйте состояние анода.

1.4 - ИНФОРМАЦИЯ ДЛЯ ЛИЦА, ОТВЕТСТВЕННОГО ЗА ЭКСПЛУАТАЦИЮ КОТЛА



Пользователь должен получить информацию по пользованию системой отопления, а именно: необходимо передать ему настоящую инструкцию, а также другую документацию на котел, находящуюся в пакете в упаковке котла. Пользователь должен хранить данную документацию для последующих консультаций.

Информировать пользователя о важности вентиляционных отверстий и системы дымохода, а также о недопущении модификации данной системы.

Информировать пользователя о необходимости контроля за давлением воды в системе, а также объяснить ему, как производится подпитка системы.

Информировать пользователя о правильной регулировке температуры, автоматики/термостатов и радиаторов для экономии энергии.

Необходимо помнить, что обслуживание системы должно проводиться не менее одного раза в год, а также производить периодический анализ сгорания в соответствии с действующими нормами.

При продаже или передаче котла другому лицу, необходимо обязательно передать настоящую инструкцию, для того, чтобы новый владелец или монтажник могли воспользоваться ею для консультаций.

1.5 - МЕРЫ ПРЕДОСТОРОЖНОСТИ



ВНИМАНИЕ!

Установка, настройка и обслуживание котла должна производиться квалифицированным персоналом в соответствии с действующими нормами, поскольку неправильная установка может причинить вред людям, имуществу или животным. В данном случае производитель не несет никакой ответственности.



ОПАСНОСТЬ!

НИКОГДА не производите обслуживание или ремонт котла по собственной инициативе. Любые действия должны осуществляться исключительно квалифицированным персоналом. Рекомендуем заключить договор на обслуживание котла с сервисной службой.

Несвоевременное и неправильное обслуживание котла может нарушить работу котла и причинить вред людям, животным или имуществу. В данном случае производитель не несет никакой ответственности.



Модификация элементов, подключенных к котлу

Не производить модификацию следующих элементов, подключенных к котлу:

- подачи газа, воздуха, воды и электропитания
- дымохода, предохранительных клапанов и сливного трубопровода системы отопления
- элементов, которые влияют на безопасную работу котла.



Внимание!

Для того чтобы зажать или ослабить зажимные соединения используйте гаечный ключ соответствующего размера. Несоблюдение данной инструкции или использование несоответствующего инструмента может нанести ущерб (например, утечку воды или газа).



ВНИМАНИЕ!

Указания, для котлов, работающих на сжиженном газе (пропане)

Перед установкой котла удостоверитесь, что емкость для газа была развоздушена.

Для правильного развоздушивания газовой емкости, обратитесь к поставщику данной емкости или авторизованному персоналу.

Если до подключения котла не было произведено развоздушивание, могут возникнуть проблемы с розжигом.

В этом случае обратитесь к поставщику емкости для сжиженного газа.



Запах газа

При появлении запаха газа принять следующие меры предосторожности:

- не включать электрические выключатели
- не курить
- не пользоваться телефоном
- закрыть газовый кран
- проветрить помещение, в котором произошла утечка газа
- обратиться в газовую службу или к специалистам, выполняющим обслуживание систем отопления.



Взрывчатые и легковоспламеняющиеся вещества

Не использовать и не хранить взрывчатые и легковоспламеняющиеся вещества (например бензин, лакокрасочные материалы, бумагу) в помещении, в котором установлен котел.

1.6 - НАКЛЕЙКА С ТЕХНИЧЕСКОЙ ИНФОРМАЦИЕЙ

В пакете с документацией находится наклейка с технической информацией. Необходимо, чтобы монтажник наклеил ее на одну из внешних сторон одной из панелей обшивки котла.

Серийный номер котла находится на табличке, прикрепленной на передней пластине корпуса (передняя сторона вверху справа).

Маркировка CE

Маркировка CE подтверждает, что котлы соответствуют основным требованиям:

директивы относительно газового оборудования (60/396/CEE)

директивы относительно электромагнитного соответствия (89/336/CEE)

основным требованиям директивы по КПД (92/42/CEE)

Тип котла		Объем котловой воды	л	
Серийный номер	*	Максимальное давление	бар	
Год выпуска		Максимальная температура	°C	
Бойлер ГВС:		Объем	Максимальное давление	Максимальная температура
		л	бар	°C
Электропитание: 230В-50Гц			Дизельное топливо	Тяжелое дизельное топливо
Электропотребление Ватт:			<input type="checkbox"/>	<input type="checkbox"/>
Топливо (Только помеченное X)	Газ	Категория		
	<input type="checkbox"/>			
	Минимум кВт	Максимум	Минимум кВт	Максимум
Тепловая мощность				
Тепловое потребление				
Номер протокола испытаний (РПЧ)	Площадь поверхности м ²			
Испытания	CE			
* Серийный номер смотри на топке котла				
Производитель: Unical AG S.P.A.		46033 CASTELDARIO (MN) - Italy Tel. 0376 57001 - Fax 0376 660556 www.unical.ag info@unical-ag.com		

ВНИМАНИЕ

Где бы ни был установлен котел с газовой горелкой, работающей от приточного воздуха, данное оборудование не принадлежит ни к одной категории, рассматриваемой в Приложении II Стандарта 97/23/СЕ (оборудование, работающее под давлением), а также дополненной в Стандарте 90/396/СЕЕ (Газовое оборудование), на которое ссылается ст. 1.3, параграф «б.5». В связи с вышеупомянутым, данный котел исключается из области применения, описанной в Стандарте.

1.7 - ОБЩИЕ ПРЕДУПРЕЖДЕНИЯ

ВНИМАНИЕ

РУКОВОДСТВО ПО ЭКСПЛУАТАЦИИ является составной и важной частью продукта и должно передаваться пользователю.

Внимательно ознакомьтесь с руководством, поскольку в нем содержится важная информация по безопасному использованию и обслуживанию котла.

Сохраняйте данное руководство для последующих консультаций.

Установка котла должна производиться в соответствии с действующими нормативами, согласно инструкциям производителя, профессиональным квалифицированным персоналом.

Под профессиональным персоналом подразумеваются специалисты, имеющие технические знания в области установки систем отопления, водоснабжения, климатехники.

Неправильная установка может нанести ущерб здоровью людей, животных или имуществу, за который производитель не несет никакой ответственности.

Прежде, чем осуществлять какие-либо действия по чистке, обслуживанию или замене котла, отключите его от электрической сети.

Не закрывайте трубы для забора воздуха и отвода отходящих газов.

В случае поломки и/или плохой работы котла воздержитесь от

любых попыток самостоятельного ремонта, и обратитесь к квалифицированному персоналу.

Ремонт котла должен производиться авторизованным сервисным центром ALPHATHERM с использованием только оригинальных запасных частей.

Чтобы гарантировать эффективную и правильную работу котла, необходимо производить его периодическое обслуживание в соответствии с указаниями производителя и в соответствии с действующими нормами.

Если вы решили больше не использовать котел, храните или утилизируйте его в безопасном месте.

В случае продажи или передачи котла другому пользователю, не забудьте передать вместе с ним данное руководство, чтобы новый пользователь или монтажник могли использовать его для консультаций.

Для всех котлов, имеющих возможность подключения дополнительного оборудования (включая электрическое), используйте только оригинальные принадлежности.

Данный котел может использоваться только в соответствии с теми целями, для которых он предназначен. Любое другое использование считается неправильным и, соответственно, небезопасным.

ALPHATHERM не несет никакой ответственности за ущерб, причиненный ввиду неправильной установки и эксплуатации, а также игнорирование инструкций котла ALPHA E

ТЕХНИЧЕСКИЕ ХАРАКТЕРИСТИКИ И РАЗМЕРЫ

2.1 - ТЕХНИЧЕСКИЕ ХАРАКТЕРИСТИКИ

Котлы ALPHATHERM ALPHA являются котлами цилиндрического типа с инверсией пламени в топке и тремя газоходами котлового блока. Конструкция котла полностью удовлетворяет требованиям, установленным EN 303, часть 1. Компоненты котла, находящиеся под давлением, а именно тело котла и трубы газоходов, выполнены из сертифицированной углеродистой стали в соответствии с нормами, приведенными в таблицах EURONORM 25 и EURONORM 28. Сварные швы и сварочные работы утверждены институтом TUV (D) - UTD (OL) - SA (S) и ISPESL (I). Вплоть до модели ALPHA E 630 топка приварена к задней стенке котлового блока.

В моделях ALPHA E 760 – ALPHA E 3500 топка обладает возможностью гибкой деформации, поскольку она приваривается только к передней стенке котлового блока. В модели ALPHA E 4000 топка прикреплена к задней стенке котлового блока.

Котлы снабжены открывающейся дверью, которая может быть навешена справа или слева. Внешняя обечайка укрыта изолирующим слоем из стекловаты толщиной 80мм, который в свою очередь защищен тканью из минеральных волокон. Верхняя часть обечайки

снабжена крючками для подъема и перемещения котла.

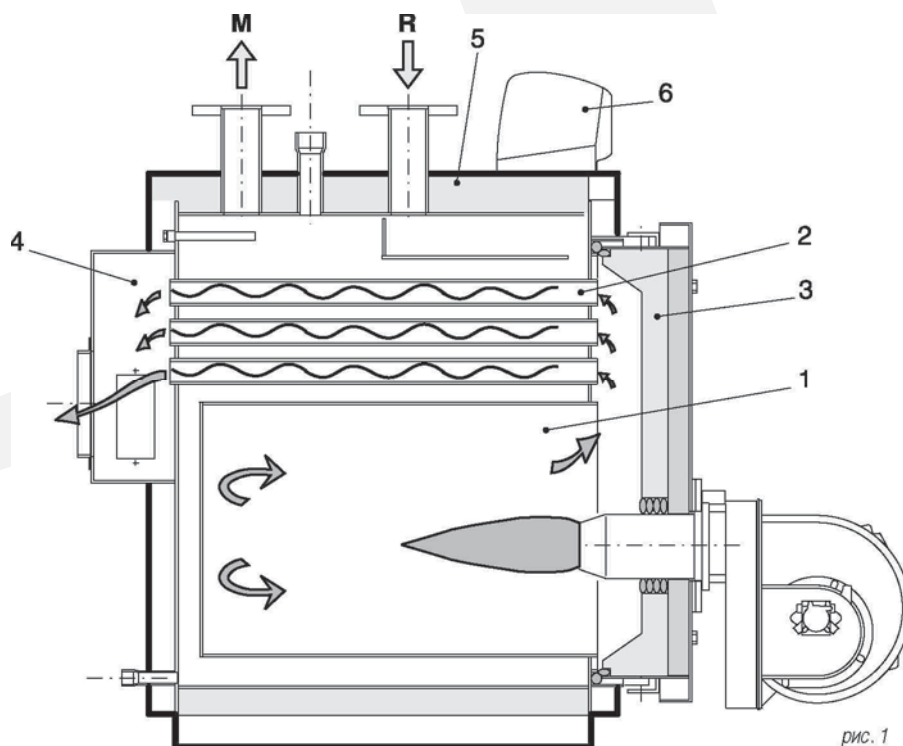
ПРИМЕЧАНИЕ: Котлы ALPHA E предназначены для работы с двухступенчатой или модулируемой горелкой при условии, что минимально достижимая тепловая мощность не будет ниже той, что указана в таблице технических характеристик для используемого типа топлива.

Котел имеет в обшивке два отверстия диаметром 1/2" с внутренним диаметром 15 мм (предназначены для размещения 3 шариков капиллярных термостатов каждое) В боковой части кожуха имеются отверстия для подводки электропитания, подачи топлива в горелку, подключения привода насоса, и любых других вспомогательных устройств.

2.2 - ОСНОВНЫЕ КОМПОНЕНТЫ

Котлы ALPHA E снабжены глухой цилиндрической топкой, в которой факел горелки отражается от ее задней стенки в сторону двери, откуда дымовые газы попадают в трубы газоходов. При выходе из труб газоходов они поступают в сборник отходящих газов, и далее направляются в дымовую трубу.

Во время работы горелки топка всегда находится под давлением. Для получения сведений о давлении в камере сгорания см. таблицы на стр. 9-12, в колонке «Аэродинамическое сопротивление». При устройстве дымовой трубы необходимо рассчитать отсутствие положительного давления в точке подключения газохода.



- 1 Топка
- 2 Дымовые трубы с дефлекторами
- 3 Дверца со смотровым стеклом
- 4 Дымовая камера
- 5 Изоляция корпуса котла
- 6 Панель управления

рис. 1

Технические характеристики и размеры

2.3 - ТУРБУЛИЗАТОРЫ

Котлы серии ALPHA E были разработаны для использования в определенных пределах мощности с целью получения наилучших результатов в течение отопительного сезона и могут быть использованы в любых отопительных установках. Следовательно, при первом запуске должна быть отрегулирована мощность котла в соответствии с указаниями, приведенными на стр. 9-12 и параметрами выбранной горелки.

В любом случае, турбулизаторы размещаются с внутри дымовых труб, в соответствии с рисунком и таблицей, приведенными внизу страницы. При работе котла на минимальной мощности, температура отходящих газов не должна быть ниже 160°C. В противном случае, прежде чем обратиться в службу технической поддержки, удостоверьтесь, что в дымовых трубах установлены турбулизаторы. Первый запуск горелки должен производиться под наблюдением ответственного лица, являющегося квалифицированным специалистом и обладающим сертификатом на право работы с данным оборудованием, выданным производителем горелок.

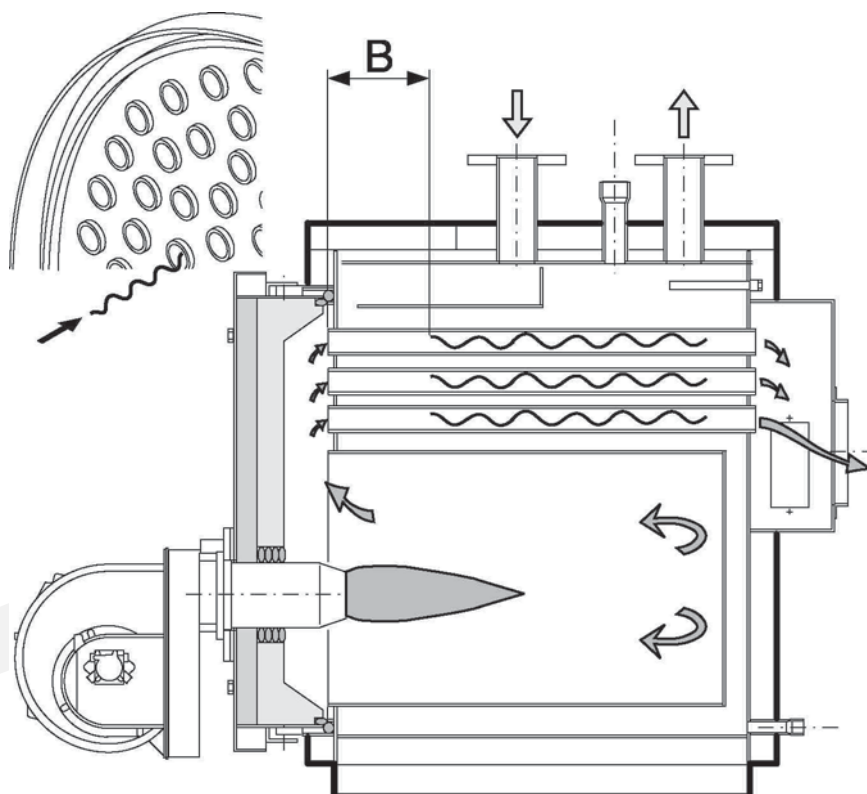
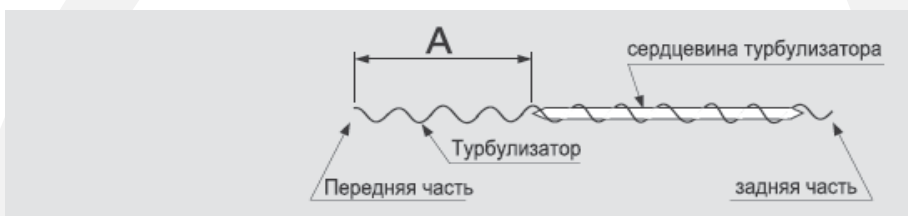


рис. 2

РАСПОЛОЖЕНИЕ СЕРДЦЕВИНЫ ВНУТРИ ТУРБУЛИЗАТОРА (ТОЛЬКО ДЛЯ МОДЕЛЕЙ ALPH E 170 - 870)



ALPHA E 170	A = 50
ALPHA E 240	A = 260
ALPHA E 290	A = 200
ALPHA E 340	A = 320
ALPHA E 420	A = 390
ALPHA E 510	A = 560
ALPHA E 630	A = 700
ALPHA E 760	A = 590
ALPHA E 870	A = 810

Примечание: При использовании котла на минимальной мощности не устанавливать сердцевину в турбулизаторе.

РАСПОЛОЖЕНИЕ ТУРБУЛИЗАТОРОВ В ДЫМОВЫХ ТРУБАХ КОТЛА (см. рис. 2)

ALPHA E	v =	РАСПОЛОЖЕНИЕ ТУРБУЛИЗАТОРОВ В ДЫМОВЫХ ТРУБАХ КОТЛА (см. рис. 2)	
		ПРИ МИНИМАЛЬНОЙ МОЩНОСТИ	ПРИ МАКСИМАЛЬНОЙ МОЩНОСТИ
ALPHA E170	v =	100	100
ALPHA E 240	v =	100	100
ALPHA E 290	v =	250	250
ALPHA E 340	v =	200	200
ALPHA E 420	v =	250	250
ALPHA E 510	v =	200	200
ALPHA E 630	v =	300	300
ALPHA E 760	v =	330	330
ALPHA E 870	v =	340	340
ALPHA E 970	v =	370	370
ALPHA E 1100	v =	200	200
ALPHA E 1320	v =	410	310
ALPHA E 1570	v =	910	750
ALPHA E 1850	v =	1100	900
ALPHA E 2200	v =	1290	1130
ALPHA E 2650	v =	1470	1260
ALPHA E 3000	v =	1540	1380
ALPHA E 3500	v =	100	100
ALPHA E 4000	v =	500	500

2.4 - РАЗМЕРЫ ALPHA E170 - 630

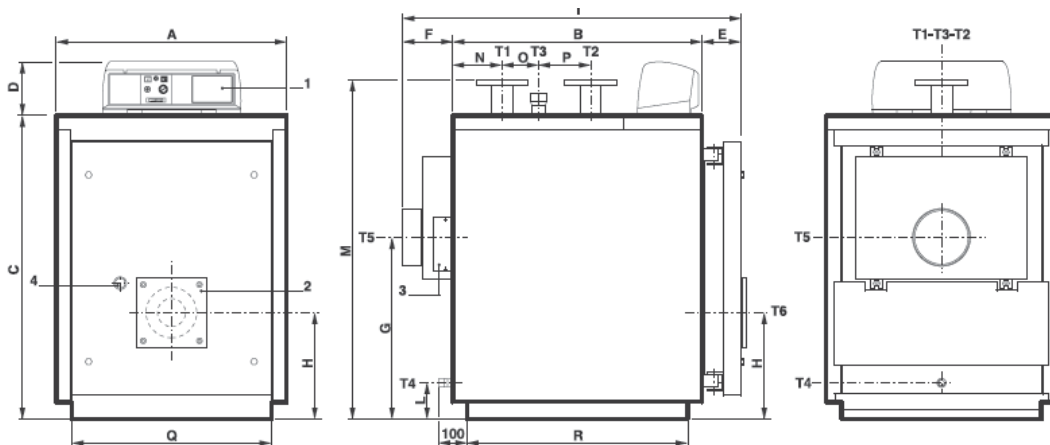


рис. 3

- 1 Панель управления
- 2 Фланец для подключения горелки
- 3 Дверца для чистки дымовой камеры
- 4 Смотровое окошко для контроля пламени

- T1 Подача отопления
- T2 Обратка отопления
- T3 Подключение расширительного бака
- T4 Слив котла

- T5 Подключение дымохода
- T6 Подключение горелки

ALPHA	Полезная мощность	Мощность топки	Объем котла	Потери нагрузки со стороны воды (**)	Потери нагрузки со стороны отх. газов	Макс. рабочее давление котла	Вес	T1 T2	ПОДКЛЮЧЕНИЯ T3	T4	T5 Øi	T6 Øi
Модель	кВт	кВт	л		мм в.с.	бар	кг	UNI 2278 PN16	ISO 7/1	ISO 7/1	мм	мм
E 170	130-170	140-186	190	0,09-0,15	9-15	6	435	DN 65	Rp 1 1/2	Rp 3/4	200	180
E 240	180-240	195-262	251	0,19-0,33	15-28	6	510	DN 65	Rp 1 1/2	Rp 3/4	200	180
E 290	220-290	239-317	264	0,12-0,21	13-25	6	588	DN 80	Rp 2	Rp 3/4	250	210
E 340	255-340	277-371	298	0,16-0,28	17-34	6	629	DN 80	Rp 2	Rp 3/4	250	210
E 420	315-420	342-459	398	0,09-0,17	16-29	6	796	DN 100	Rp 2	Rp 3/4	250	210
E 510	385-510	418-557	462	0,14-0,25	24-43	6	919	DN 100	Rp 2	Rp 3/4	250	210
E 630	480-630	520-688	565	0,21-0,38	32-55	6	1049	DN 100	Rp 2	Rp 3/4	300	210

ALPHA	РАЗМЕРЫ															
Модель	A	B	C	D	E	F	G	H	I	L	M*	N	O	P	Q*	R*
	мм	мм	мм	мм	мм	мм	мм	мм	мм	мм	мм	мм	мм	мм	мм	мм
E 170	820	885	1082	190	139	190	648	380	1214	130	1210	175	130	185	710	785
E 240	820	1145	1082	190	139	190	648	380	1474	130	1210	175	390	185	710	1045
E 290	860	1080	1182	190	139	190	708	400	1411	130	1310	215	210	250	750	982
E 340	860	1210	1182	190	139	190	708	400	1541	130	1310	215	340	250	750	1112
E 420	890	1275	1352	190	139	190	748	440	1606	125	1485	255	285	315	780	1177
E 510	890	1470	1352	190	139	190	748	440	1801	125	1485	255	480	315	780	1372
E 630	890	1780	1352	190	139	190	748	440	2113	125	1485	255	790	315	780	1682

(*) Минимальные размеры прохода через дверь котельной

(**) Потери нагрузки соответствующие термическому скачку в 15К.

ОТВЕРСТИЕ ДЛЯ МОНТАЖА ГОРЕЛКИ (В РАЗРЕЗЕ) E170-240

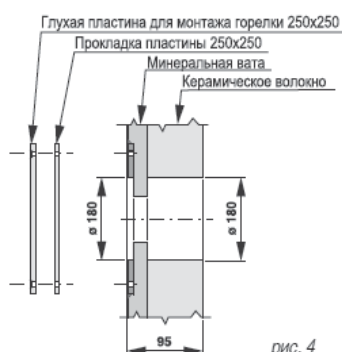


рис. 4

ОТВЕРСТИЕ ДЛЯ МОНТАЖА ГОРЕЛКИ (В РАЗРЕЗЕ) E290 -630

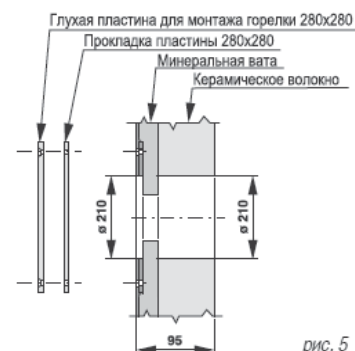


рис. 5

Инструкции по установке

Технические характеристики и размеры

ALPHA E 760 - 970

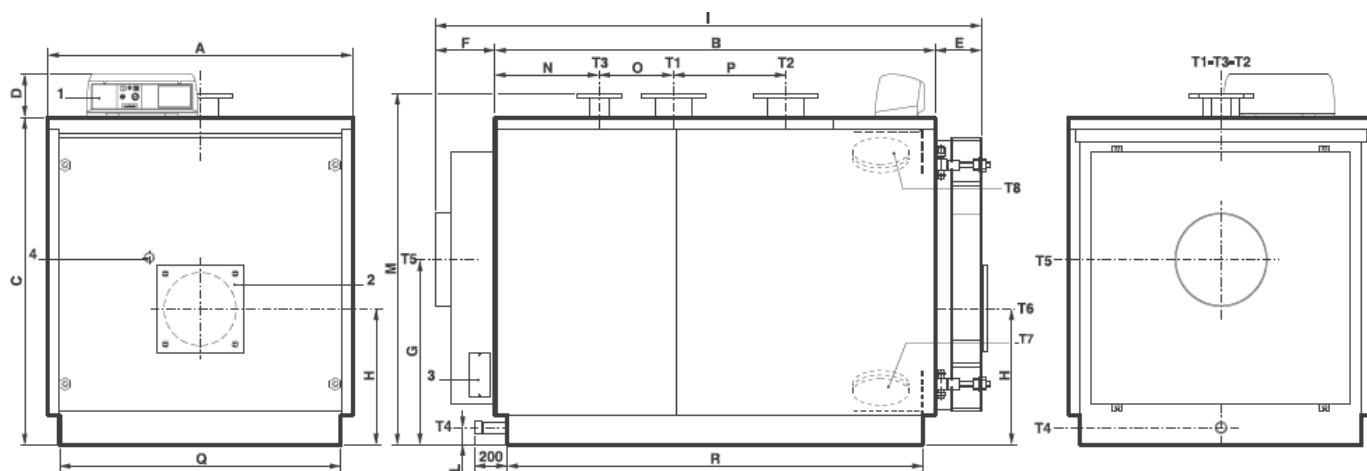


рис. 8

- | | | |
|--|-------------------------------------|-------------------------|
| 1 Панель управления | T1 Поддача отопления | T5 Подключение дымохода |
| 2 Фланец для подключения горелки | T2 Обратка отопления | T6 Подключение горелки |
| 3 Дверца для чистки дымовой камеры | T3 Подключение расширительного бака | |
| 4 Смотровое окошко для контроля ламени | T4 Слив котла | |

ALPHA		ПОДКЛЮЧЕНИЯ												
Модель	Полезная мощность кВт	Мощность топки кВт	Объем котла л	Потери нагрузки со стороны воды (**)	Потери нагрузки со стороны отх. Газов	Макс. рабочее давление котла бар	Вес кг	T1	T2	T3	T4	T5 Øi	T6 Ø	
E 760	580-760	630-830	671	м в.с. 0,15-0,26	мм в.с. 29-51	6	1341	UNI 2278 PN16	DN 125	UNI 2278 PN16	DN 65	ISO 7/1	350	270
E 870	660-870	715-950	753	0,19-0,33	33-57	6	1447	DN 125		DN 65		Rp 1 1/4	350	270
E 970	750-970	815-1060	836	0,24-0,41	29-49	6	1553	DN 125		DN 65		Rp 1 1/4	350	270

ALPHA		РАЗМЕРЫ														
Модель	A	B	C	D	E	F	G	H	I	L	M*	N	O	P	Q*	R*
	мм	мм	мм	мм	мм	мм	мм	мм	мм	мм	мм	мм	мм	мм	мм	мм
E 760	1122	1605	1432	190	195	190	765	480	1989	125	1540	298	435	440	1020	1504
E 870	1122	1800	1432	190	195	190	765	480	2184	125	1540	298	630	440	1020	1699
E 970	1122	1995	1432	190	195	190	765	480	2379	125	1540	298	825	440	1020	1894

(*) Минимальные размеры прохода через дверь котельной

(**) Потери нагрузки соответствующие термическому скачку в 15K.

ОТВЕРСТИЕ ДЛЯ МОНТАЖА ГОРЕЛКИ (В РАЗРЕЗЕ) E 760 - 970



рис. 7

Технические характеристики и размеры

ALPHA E 1100 - 2650

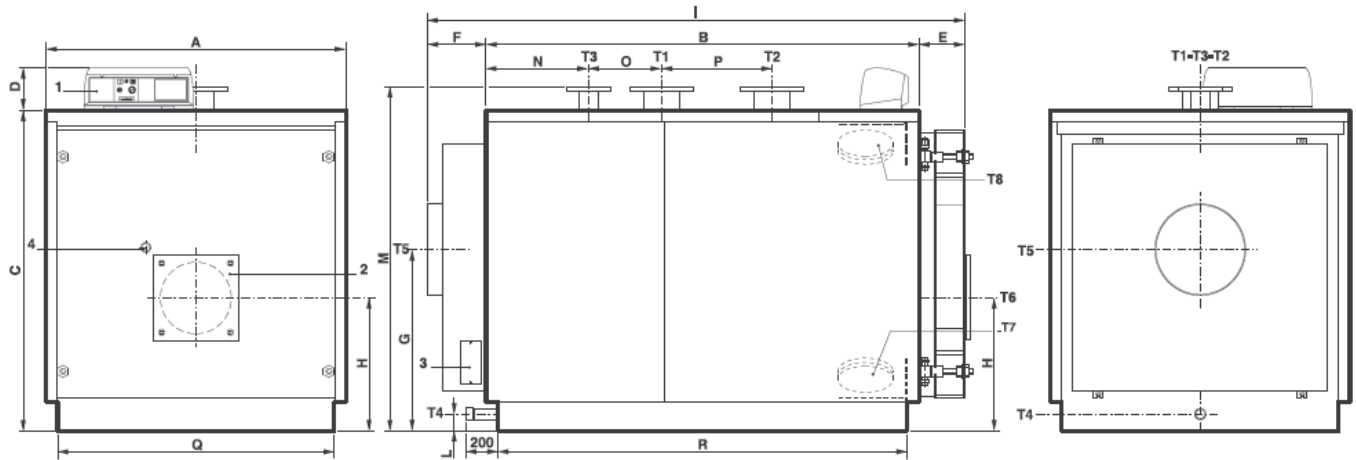


рис. 8

- 1 Панель управления
- 2 Фланец для подключения горелки
- 3 Дверца для чистки дымовой камеры
- 4 Смотровое окошко для контроля пламени

- T1 Подача отопления
- T2 Обратка отопления
- T3 Подключение расширительного бака
- T4 Слив котла

- T5 Подключение дымохода
- T6 Подключение горелки
- T7 Продувка котла
- T8 Ревизия

ALPHA	Полезная мощность	Мощность топки	Объем котла	Потери нагрузки со стороны воды (**)	Потери нагрузки со стороны отх. Газов	Макс. рабочее давление котла	Вес	ПОДКЛЮЧЕНИЯ					
								T1	T2	T3	T4	T5	T6
Модель	кВт	кВт	л	м в.с.	мм в.с.	бар	кг	UNI 2278 PN16	UNI 2278 PN16	ISO 7/1	Ø	Ø	
E 1100	860-1100	935-1200	1040	0,18-0,30	32-52	6	1821	DN 150	DN 80	Rp 1 1/2	400	320	
E 1320	1000-1320	1087-1442	1242	0,20-0,35	38-67	6	2030	DN 150	DN 80	Rp 1 1/2	400	320	
E 1570	1200-1570	1304-1715	1418	0,19-0,33	35-60	6	2780	DN 175	DN 100	Rp 1 1/2	450	320	
E 1850	1400-1850	1520-2020	1617	0,26-0,45	42-73	6	3280	DN 175	DN 100	Rp 1 1/2	450	320	
E 2200	1700-2200	1845-2400	2086	0,21-0,34	39-65	6	4145	DN 200	DN 125	Rp 1 1/2	520	380	
E 2650	2000-2650	2170-2890	2324	0,28-0,48	43-76	6	4465	DN 200	DN 125	Rp 1 1/2	520	380	

ALPHA	РАЗМЕРЫ															
	A	B	C	D	E	F	G	H	I	L	M*	N	O	P	Q*	R*
Модель	мм	мм	мм	мм	мм	мм	мм	мм	мм	мм	мм	мм	мм	мм	мм	мм
E 1100	1352	1952	1432	190	207	187	810	595	2346	180	1540	461	330	500	1250	1846
E 1320	1352	2292	1432	190	207	187	810	595	2686	180	1540	461	670	500	1250	2186
E 1570	1462	2282	1542	190	227	272	880	640	2781	75	1650	561	510	550	1360	2176
E 1850	1462	2652	1542	190	227	272	880	640	3151	75	1650	561	880	550	1360	2546
E 2200	1622	2692	1702	190	259	274	950	690	3225	75	1810	661	670	700	1520	2590
E 2650	1622	3014	1702	190	258	273	950	690	3545	75	1810	662	990	700	1520	2910

(*) Минимальные размеры прохода через дверь котельной

(**) Потери нагрузки соответствующие термическому скачку в 15K.

ОТВЕРСТИЕ ДЛЯ МОНТАЖА ГОРЕЛКИ (ВРАЗРЕЗЕ) E 1100 - 1320



рис. 9

ОТВЕРСТИЕ ДЛЯ МОНТАЖА ГОРЕЛКИ (ВРАЗРЕЗЕ) E 1570 - 1850



рис. 10

ОТВЕРСТИЕ ДЛЯ МОНТАЖА ГОРЕЛКИ (ВРАЗРЕЗЕ) E 2200 - 2650

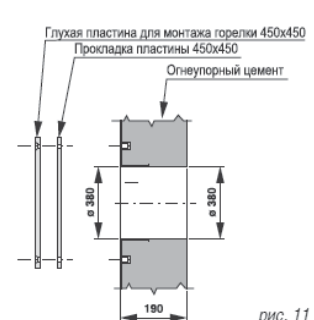


рис. 11

Технические характеристики и размеры

ALPHA E 3000 – 4000

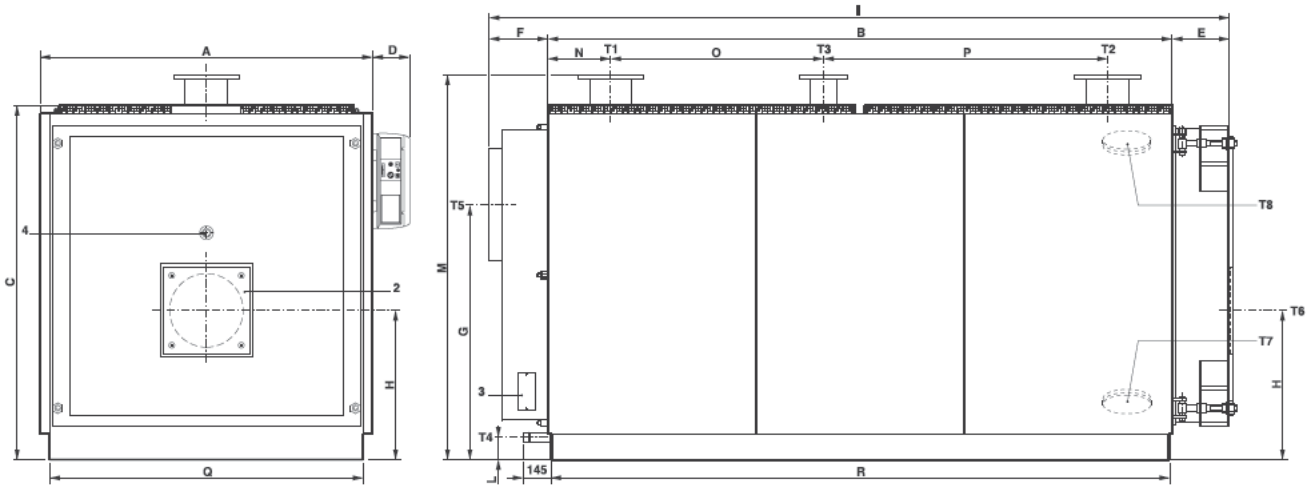


рис. 12

- 1 Панель управления
- 2 Фланец для подключения горелки
- 3 Дверца для чистки дымовой камеры
- 4 Смотровое окошко для контроля пламени

- T1 Подача отопления
- T2 Обратка отопления
- T3 Подключение расширительного бака
- T4 Слив котла

- T5 Подключение дымохода
- T6 Подключение горелки
- T7 Продувка котла
- T8 Ревизия

ALPHA	Полезная мощность	Мощность топки	Объем котла	Потери нагрузки со стороны воды (**)	Потери нагрузки со стороны отх. газов	Макс. рабочее давление котла	Вес,	ПОДКЛЮЧЕНИЯ				
								T1 T2	T3	T4	T5	T6
Модель	кВт	кВт	л	м в.с.	мм в.с.	бар	кг	UNI 2278 PN16	UNI 2278 PN16	ISO 7/1	мм	мм
E 3000	2300-3000	2492-3280	2667	0,36-0,62	35-60	6	5110	DN 200	DN 125	Rp 1 1/2	570	380
E 3500	2700-3500	2930-3825	4142	0,54-0,84	47-78	6	6700	DN 200	DN 125	Rp 1 1/2	620	400
E 4000	3040-4000	3297-4371	4455	0,54-0,85	51-80	6	7500	DN 250	DN 125	Rp 1 1/2	620	400

ALPHA	РАЗМЕРЫ															
	A	B	C	D	E	F	G	H	I	L	M*	N	O	P	Q*	R*
Модель	мм	мм	мм	мм	мм	мм	мм	мм	мм	мм	мм	мм	мм	мм	мм	мм
E 3000	1720	3230	1830	190	295	310	1315	772	3835	115	1990	325	1100	1470	1620	3200
E 3500	1970	3194	2090	190	325	360	1535	915	3879	144	2271	377	1060	1420	1870	3164
E 4000	1970	3594	2090	190	325	360	1535	915	4279	144	2271	777	1060	1420	1870	3564

(*) Минимальные размеры прохода через дверь котельной

(**) Потери нагрузки соответствующие термическому скачку в 15К.

ОТВЕРСТИЕ ДЛЯ МОНТАЖА ГОРЕЛКИ (В РАЗРЕЗЕ) E 3000

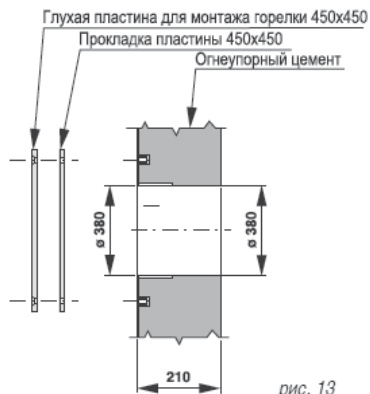


рис. 13

ОТВЕРСТИЕ ДЛЯ МОНТАЖА ГОРЕЛКИ (В РАЗРЕЗЕ) E 500 - 4000

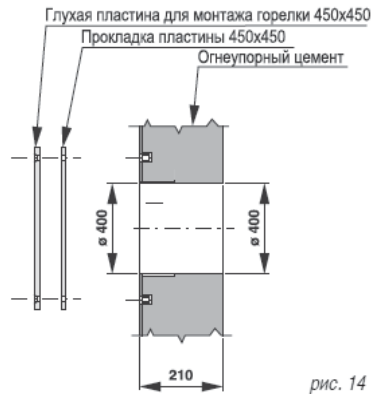


рис. 14

2.5 - РАБОЧИЕ ХАРАКТЕРИСТИКИ В СООТВЕТСТВИИ С UNI 10348

ПРИ РАБОТЕ НА ДИЗЕЛЬНОМ ТОПЛИВЕ

	E 170	E 240	E 290	E 340	E 420	E 510	E 630	E 760	E 870	E 970
Номинальная тепловая полезная мощность	кВт 130-170	180-240	220-290	255-340	315-420	385-510	480-630	580-760	660-870	750-970
Тепловая мощность топки	кВт 140-186	195-262	239-317	277-371	342-459	418-557	520-688	630-830	715-950	815-1060
КПД при номинальной нагрузке (100%)	% 92,8-91,4	92,3-91,6	92-91,4	92-91,6	92,1-91,5	92,1-91,5	92,3-91,5	92-91,5	91,5-91,5	92-91,5
Полезный тепловой КПД при 30% нагрузке	% 92,7-92,7	93,2-93,2	93,4-93,4	93,6-93,6	93,9-93,9	93,9-93,9	93,9-93,9	93,9-93,9	93,9-93,9	93,9-93,9
КПД сгорания при номинальной нагрузке (100%)	% 93,5-92,2	93-92,2	92,5-92,1	92,8-92,5	92,7-92,4	92,7-92,4	92,6-92	92,3-92,1	92,1-92,1	92,5-91,9
Потери через обшивку (мин. - макс.)	% 0,7-0,8	0,7-0,6	0,4-0,6	0,8-0,8	0,6-0,9	0,6-0,9	0,3-0,4	0,2-0,5	0,5-0,5	0,4-0,4
Потери через дымоход при работающей горелке (мин.- макс.)	% 6,4-7,8	6,9-7,8	7,4-7,8	7,1-7,4	7,2-7,5	7,3-7,5	7,3-7,9	7,6-7,8	7,8-7,8	7,4-8
Потери через дымоход при выключенной горелке (мин.- макс.)	% 0,2-0,2	0,2-0,2	0,2-0,2	0,2-0,2	0,2-0,2	0,2-0,2	0,2-0,2	0,2-0,2	0,2-0,2	0,2-0,2
Температура отх. газов (температура отходящих газов - температура окружающей среды) (мин. - макс.)	°С 141-171	152-171	164-172	156-164	158-166	160-165	162-175	168-173	158-172	164-177
Содержание CO ₂	% 12,8-12,8	12,8-12,8	12,8-12,8	12,8-12,8	12,8-12,8	12,8-12,8	12,8-12,8	12,8-12,8	12,8-12,8	12,8-12,8
Массовый расход отх. газов (мин. - макс)	кг/ч 214-284	298-401	366-485	424-568	523-702	640-852	796-1053	964-1271	1094-1454	1248-1632

ПРИ РАБОТЕ НА ДИЗЕЛЬНОМ ТОПЛИВЕ

	E 1100	E 1320	E 1570	E 1850	E 2200	E 2650	E 3000	E 3500	E 4000
Номинальная тепловая полезная мощность	кВт 860-1100	1000-1320	1200-1570	1400-1850	1700-2200	2000-2650	2300-3000	2700-3500	3040-4000
Тепловая мощность топки	кВт 935-1200	1087-1442	1304-1715	1520-2020	1845-2400	2170-2890	2492-3280	2990-3825	3297-4371
КПД при номинальной нагрузке (100%)	% 91,9-91,6	92-91,5	92-91,5	92,1-91,5	92,1-91,6	92,1-91,7	92,3-91,4	92,1-91,4	92,2-91,5
Полезный тепловой КПД при 30% нагрузке	% 93,9-93,9	93,9-93,9	93,9-93,9	93,9-93,9	93,9-93,9	93,9-93,9	93,9-93,9	93,9-93,9	93,9-93,9
КПД сгорания при номинальной нагрузке (100%)	% 92,3-92	92,2-91,8	92,2-91,9	92,4-91,8	92,4-91,9	92,4-92	92,4-91,7	92,4-91,7	92,4-91,8
Потери через обшивку (мин. - макс.)	% 0,4-0,3	0,2-0,2	0,2-0,3	0,3-0,3	0,3-0,3	0,3-0,3	0,1-0,3	0,3-0,3	0,2-0,3
Потери через дымоход при работающей горелке (мин.- макс.)	% 7,6-7,9	7,7-8,1	7,7-8	7,5-8,1	7,5-8	7,5-7,9	7,5-8,2	7,5-8,2	7,5-8,1
Потери через дымоход при выключенной горелке (мин.- макс.)	% 0,2-0,2	0,2-0,2	0,2-0,2	0,2-0,2	0,2-0,2	0,2-0,2	0,2-0,2	0,2-0,2	0,2-0,2
Температура отх. газов (температура отходящих газов - температура окружающей среды) (мин. - макс.)	°С 167-175	170-179	170-177	165-178	165-176	165-175	165-180	165-180	165-179
Содержание CO ₂	% 12,8-12,8	12,8-12,8	12,8-12,8	12,8-12,8	12,8-12,8	12,8-12,8	12,8-12,8	12,8-12,8	12,8-12,8
Массовый расход отх. газов (мин. - макс)	кг/ч 1431-1837	1664-2208	1966-2626	2327-3093	2825-3675	3322-4425	3816-5022	4486-5861	5048-6693

РАБОЧИЕ ХАРАКТЕРИСТИКИ В СООТВЕТСТВИИ С UNI 10348

ПРИ РАБОТЕ НА ГАЗЕ		E 170	E 240	E 290	E 340	E 420	E 510	E 630	E 760	E 870	E 970
Номинальная тепловая полезная мощность	кВт	130-170	180-240	220-290	255-340	315-420	385-510	480-630	580-760	660-870	750-970
Тепловая мощность топки	кВт	140-186	195-262	239-317	277-371	342-459	418-557	520-688	630-830	715-950	815-1060
КПД при номинальной нагрузке (100%)	%	92,8-91,4	92,3-91,6	92-91,4	92-91,6	92,1-91,5	92,1-91,5	92,3-91,5	92-91,5	92,3-91,5	92-91,5
Полезный тепловой КПД при 30% нагрузке	%	92,7-92,7	93,2-93,2	93,4-93,4	93,6-93,6	93,9-93,9	93,9-93,9	93,9-93,9	93,9-93,9	93,9-93,9	93,9-93,9
КПД сгорания при номинальной нагрузке (100%)	%	93,5-92,2	93-92,2	92,5-92,1	92,9-92,5	92,8-92,4	92,7-92,4	92,6-92	92,3-92,1	92,8-92,1	92,5-91,9
Потери через обшивку (мин. - макс.)	%	0,76-0,8	0,7-0,6	0,4-0,6	0,8-0,8	0,7-0,9	0,6-0,9	0,3-0,4	0,2-0,5	0,5-0,6	0,5-0,4
Потери через дымоход при работающей горелке (мин.- макс.)	%	6,4-7,7	6,9-7,7	7,4-7,8	7,1-7,4	7,1-7,5	7,2-7,5	7,3-7,9	7,6-7,8	7,1-7,8	7,4-8
Потери через дымоход при выключенной горелке (мин.- макс.)	%	0,2-0,2	0,2-0,2	0,2-0,2	0,2-0,2	0,2-0,2	0,2-0,2	0,2-0,2	0,2-0,2	0,2-0,2	0,2-0,2
Температура отх. газов (температура отходящих газов - температура окружающей среды) (мин. - макс.)	°C	131-159	141-159	152-160	145-152	147-154	149-153	151-163	156-161	147-160	152-165
Содержание CO ₂	%	9,8-9,8	9,8-9,8	9,8-9,8	9,8-9,8	9,8-9,8	9,8-9,8	9,8-9,8	9,8-9,8	9,8-9,8	9,8-9,8
Массовый расход отх. газов (мин. - макс)	кг/ч	210-279	293-393	359-476	416-557	514-689	628-837	781-1034	947-1247	1074-1428	1225-1593
ПРИ РАБОТЕ НА ГАЗЕ		E 1100	E 1320	E 1570	E 1850	E 2200	E 2650	E 3000	E 3500	E 4000	
Номинальная тепловая полезная мощность	кВт	860-1100	1000-1320	1200-1570	1400-1850	1700-2200	2000-2650	2300-3000	2700-3500	3040-4000	
Тепловая мощность топки	кВт	935-1200	1087-1442	1304-1715	1520-2020	1845-2400	2170-2890	2492-3280	2930-3825	3297-4371	
КПД при номинальной нагрузке (100%)	%	91,9-91,6	92-91,5	92-91,5	92,1-91,5	92,1-91,6	92,1-91,7	92,3-91,4	92,1-91,4	92,2-91,5	
Полезный тепловой КПД при 30% нагрузке	%	93,9-93,9	93,9-93,9	93,9-93,9	93,9-93,9	93,9-93,9	93,9-93,9	93,9-93,9	93,9-93,9	93,9-93,9	
КПД сгорания при номинальной нагрузке (100%)	%	91,4-92	92,2-91,8	92,2-91,9	92,4-91,9	92,4-91,9	92,4-92	92,4-91,8	92,4-91,8	92,4-91,8	
Потери через обшивку (мин. - макс.)	%	0,4-0,3	0,2-0,3	0,2-0,4	0,3-0,3	0,3-0,3	0,3-0,3	0,2-0,3	0,3-0,3	0,2-0,3	
Потери через дымоход при работающей горелке (мин.- макс.)	%	7,6-7,9	7,7-8,1	7,7-8	7,5-8,1	7,5-8	7,5-7,9	7,5-8,1	7,5-8,1	7,5-8,1	
Потери через дымоход при выключенной горелке (мин.- макс.)	%	0,2-0,2	0,2-0,2	0,2-0,2	0,2-0,2	0,2-0,2	0,2-0,2	0,2-0,2	0,2-0,2	0,2-0,2	
Температура отх. газов (температура отходящих газов - температура окружающей среды) (мин. - макс.)	°C	155-163	158-166	158-165	153-166	153-164	153-163	153-167	153-167	153-167	
Содержание CO ₂	%	9,8-9,8	9,8-9,8	9,8-9,8	9,8-9,8	9,8-9,8	9,8-9,8	9,8-9,8	9,8-9,8	9,8-9,8	
Массовый расход отх. газов (мин. - макс)	кг/ч	1405-1803	1633-2167	1960-2577	2284-3036	2773-3607	3261-4344	3745-4930	4404-5754	4955-6570	

ИНСТРУКЦИИ ДЛЯ МОНТАЖНИКА

3.1 - ОБЩИЕ ПРЕДУПРЕЖДЕНИЯ



ВНИМАНИЕ!

Данный котел предназначен только для тех целей, для которых он был разработан. Любое иное использование считается неправильным и небезопасным.

Данный котел предназначен для нагрева воды ниже точки кипения при атмосферном давлении.



ВНИМАНИЕ!

Котлы предназначены для установки исключительно в технически приспособленных для установки помещениях. Запрещается установка и работа котлов вне помещений. Установка вне помещений опасна и может привести к выходу котла из строя. При необходимости установки котлов на улице используйте только специальные, предназначенные для данного типа установки котлы.



Перед установкой котла необходимо, чтобы квалифицированный специалист произвел:

- a) Тщательную промывку всех трубопроводов системы для удаления возможных загрязнений, которые могут нарушить нормальную работу котла;
- b) Проверку соответствия котла используемому виду топлива. Информация о виде топлива находится на упаковке, а также на табличке с техническими характеристиками;
- c) Проверку тяги в дымоходе, отсутствие подключенных к дымоходу других котлов (если дымоход не спроектирован для подключения нескольких устройств). Только после этого можно подключать котел к дымоходу.



ВНИМАНИЕ!

В помещениях, в которых присутствуют агрессивные пары или пыль, запрещается использовать для работы котла воздух из помещения, в котором он установлен!



ВНИМАНИЕ!

Установка Котла должна производиться квалифицированным специалистом, который будет нести ответственность за правильность установки котла.



Котел должен подключаться к системе отопления или ГВС с учетом его технических характеристик и мощности.

Инструкции по установке

3.2 - НОРМЫ УСТАНОВКИ

Установка котла должна производиться в соответствии с требованиями, содержащимися в данной инструкции.

Установка должна производиться квалифицированным специалистом с соблюдением всех требований местного законодательства и технических норм.

ALPHA E предназначен для использования с наддувными горелками на дизельном топливе или на газе (категория II2H3+).

При установке газового котла известить газовую службу.

При установке необходимо соблюдать местные нормы, правила и предписания.

Необходимо также соблюдать нормы, касающиеся требований к котельным и котельным установкам.

Котел должен быть установлен, подключен и запущен в соответствии с актуальными требованиями законодательства. То же касается гидравлического контура, дымоходов и котельной.

3.3 - ПЕРЕМЕЩЕНИЕ КОТЛА



Котел можно поднимать при помощи верхних крючков, либо перемещать на роликах, расположенных под прочными лонжеронами станины.
При отсутствии достаточного пространства для

монтажа имеется возможность демонтировать дверь и сборник отходящих газов для упрощения доставки оборудования в котельную.

3.4 - РАЗМЕЩЕНИЕ ОБОРУДОВАНИЯ В КОТЕЛЬНОЙ

Котел должен быть смонтирован в соответствии с действующими нормами и инструкциями. Помещение должно хорошо проветриваться, отверстия для притока воздуха должны составлять не менее 1/30 от площади котельной по чертежу. Минимальный размер вентиляционного отверстия должен равняться 0,5 м². Вентиляционные отверстия должны быть постоянно открыты, располагаться как в верхней, так и в нижней части помещения, доступ воздуха в котельную должен соответствовать действующим стандартам. Расположение вентиляционных отверстий, контуры подвода топлива, распределения электроэнергии и освещения должны отвечать требованиям действующих норм и правил для соответствующего типа топлива. Рекомендуется устанавливать котел как можно ближе к выводам дымовой трубы. Для удобства чистки труб газоходов непосредственно перед котлом должно быть предусмотрено свободное пространство, длина которого должна быть не короче длины корпуса котлового блока, и в любом случае составлять не менее 1300мм.

При открытии двери на 90° расстояние между дверью и прилегающей стеной должно приблизительно равняться длине горелки. Котел может быть установлен непосредственно на пол, поскольку снабжен станиной. При установке котла на подиуме, размеры последнего должны равняться размерам Q x R (см. соответствующую таблицу). По завершении установки котел должен находиться в строго горизонтальном и устойчивом положении (для уменьшения вибрации и шума).

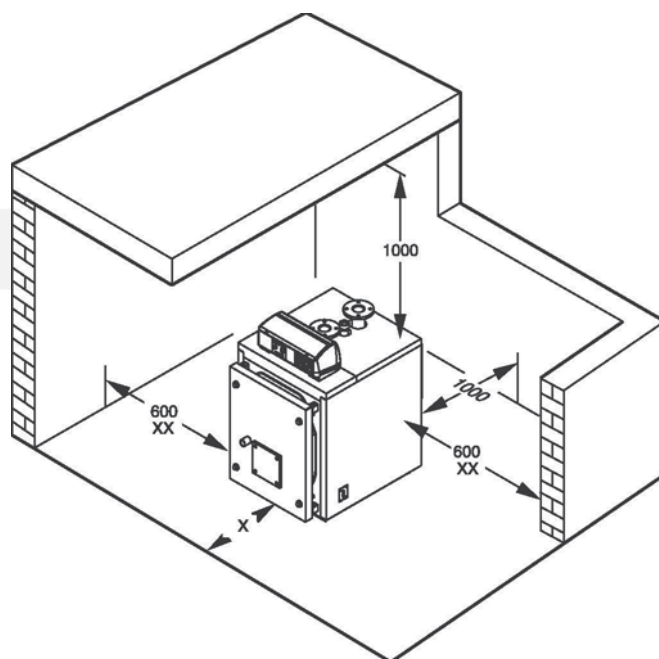


рис. 15

x = не менее длины корпуса котла (размеры указаны в мм); в любом случае составляет не менее 1300мм. xx = см. инструкции рядом

3.5 - ГОРЕЛКА

СООТВЕТСТВИЕ ГОРЕЛКИ

Горелки, установленные на котлах ALPHA E, должны быть сертифицированы согласно нормам ЕЭС, а именно:

- Стандарту оборудования, работающего на газе (90/396/CEE);
- стандарту ЭМС - электромагнитной совместимости (89/336 ЕЭС);
- быть испытаны согласно нормам: UNI EN 267 - горелки с принудительной подачей воздуха, работающие на жидком топливе;
- UNI EN 676 - горелки с принудительной подачей воздуха, работающие на газовом топливе.
- директиве КПД (92/42 CEE)

3.5.1 – ПОДБОР ГОРЕЛКИ

Правильный выбор горелки и ее настройка являются основополагающими факторами оптимальной работы котла.

При выборе горелки необходимо убедиться, что ее нагрузка соответствует мощностным характеристикам котла.

Не забывайте, что аэродинамическое сопротивление котла, а точнее противодавление в топке должно создавать нулевое давление в основании дымовой трубы.

Кроме того, необходимо учесть, что длина головки горелки не должна быть меньше той, что указана в таблице, расположенной на этой странице, а также, что бы пламя, производимое данной горелкой, соответствовало характеристикам топки.

Для получения максимальной отдачи от теплообменной способности топки с глухим дном необходимо использовать горелки, производящие длинный и узкий факел на любых ступенях модуляции. Слишком короткий факел способствует перегреву верхней части топки. Кроме того, не достаточно остывшие продукты сгорания, поступающие в трубы газоходов при достаточно высокой температуре, могут стать причиной перегрева котла.

Фирмы, разрабатывающие горелки могут предоставить информацию о

Инструкции по установке

длине факела, производимого при работе их горелок, в частности, касательно норм и испытаний, описанных выше. Дополнительные указания даны в разделе «Первый запуск».

ТИП КОТЛА	Ø A ММ	L ММ
ALPHA E 170 - 240	180	250
ALPHA E 290 - 630	210	250
ALPHA E 760 - 970	270	270
ALPHA E 1100 - 1320	320	300
ALPHA E 1570 - 1850	320	320
ALPHA E 2200 - 2650	380	350
ALPHA E 3000	380	400
ALPHA E 3500 - 4000	400	400

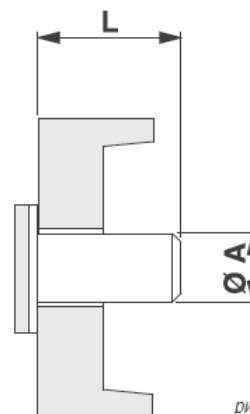


рис. 16

РАЗМЕРЫ ПЛАМЕННОЙ ТРУБЫ ГОРЕЛКИ

3.5.2 - МОНТАЖ ГОРЕЛКИ

Перед началом монтажа необходимо проверить наличие турбулизаторов внутри труб газоходов: в каждой трубе должен быть установлен собственный турбулизатор, расположенный в соответствии с таблицей, приведенной на стр. 8. Горелка должна быть смонтирована на двери таким образом, чтобы обеспечить максимальную герметичность продуктов сгорания.

В комплекте с котлом поставляется шнур из керамического волокна, который должен располагаться между корпусом двери и пламенной головкой горелки, чтобы полностью закупоривать пространство между ними. Обратите внимание на то, чтобы между головкой горелки и отверстием в огнеупорном бетоне, расположенном за дверью не было трещин. После того, как горелка будет смонтирована, убедитесь, что

соединительные шланги подводки жидкого топлива и кабели электропитания имеют достаточную длину и позволяют двери открываться на 90°.

Для горелок, работающих на газе, не разрешается использование гибких шлангов, в связи с чем должна быть предусмотрена возможность демонтажа последнего участка труб подводки газа при помощи резьбового или фланцевого соединения.

3.6 - СМОТРОВОЕ ОКНО ДЛЯ КОНТРОЛЯ ФАКЕЛА ГОРЕЛКИ

Смотровое окно для контроля факела горелки снабжено штуцером с резьбовым соединением на 1/8" (поз.1), на который монтируется гибкий шланг Ø 9 мм (поз.2), соединяющий смотровое окно контроля факела горелки непосредственно с камерой под давлением, расположенной за вентилятором горелки.

Воздух, подаваемый вентилятором через данный трубопровод, обеспечивает охлаждение смотрового окна для контроля факела, предотвращает образование на нем нагара и защищает стекло смотрового окна от растрескивания.

Отсутствие трубопровода охлаждения может привести к растрескиванию стекла смотрового окна.

ВНИМАНИЕ: Стекло смотрового окна для контроля факела горелки может находиться под высокой температурой, в связи с чем, примите соответствующие меры предосторожности.

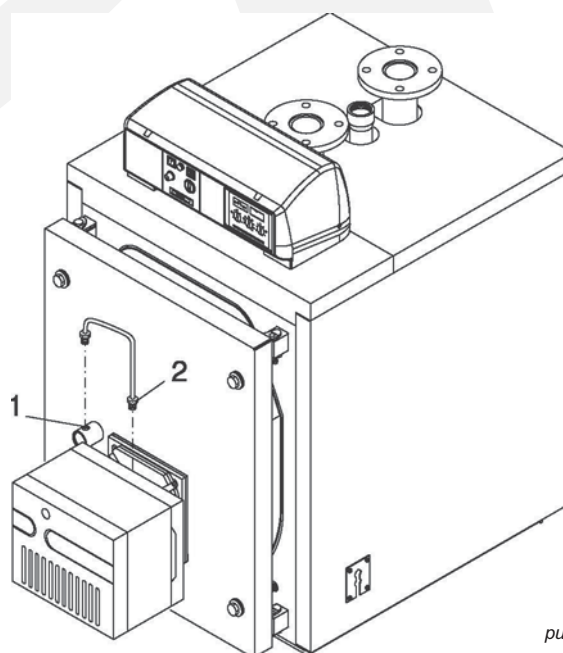


рис. 17

3.7 - ДВЕРЬ ТОПКИ: РЕГУЛИРОВКА, ОТКРЫТИЕ, ЗАКРЫТИЕ

ВАЖНО

- Необходимо открывать дверцу при холодном котле во избежание повреждений уплотнителя от термического шока.
- На изоляции даже после короткого периода эксплуатации котла могут появиться трещины, они никоим образом не влияют на ее свойства, не уменьшают ее изоляционные

качества и срок службы. Изоляция дверцы легко меняется и имеет гарантийный срок службы 2 года. В случае использования мазута с вязкостью 3-5° Е или более, необходимо произвести замену дверцы с уплотнителем (поставляется по запросу) на дверцу с огнеупорной прокладкой.

3.7.1 - КОТЛЫ ALPHA E 170 – E 630

Во всех данных моделях навешивание и закрепление двери производится согласно схеме, изображенной на рис. 18:

В данном случае дверь навешивается при помощи четырех одинаковых петель. Две из них, установленные с левой стороны и смонтированные со штифтом используются как обычные петли для поворота двери (справа налево), в то время как две другие петли с правой стороны используются для закрытия двери.

Далее двери блокируется при помощи четырех болтов.

Совершенно противоположные действия выполняются, когда необходимо навесить дверь таким образом, чтобы она открывалась слева направо.

Для выполнения этой операции достаточно поменять местами штифты в петлях и установить их с соответствующей стороны. Для дверей вышеуказанных моделей допускаются следующие виды регулировки:

- A) Вертикальная регулировка: Данная регулировка может быть произведена только при помощи прокладок соответствующей толщины под петли, на которых поворачивается дверь.
- B) Поперечная регулировка: Данная регулировка может быть проведена путем ослабления и перемещения в сторону петель, расположенных на передней панели котла.
- C) Осевая регулировка: Может быть произведена путем затягивания или ослабления зажимных гаек.

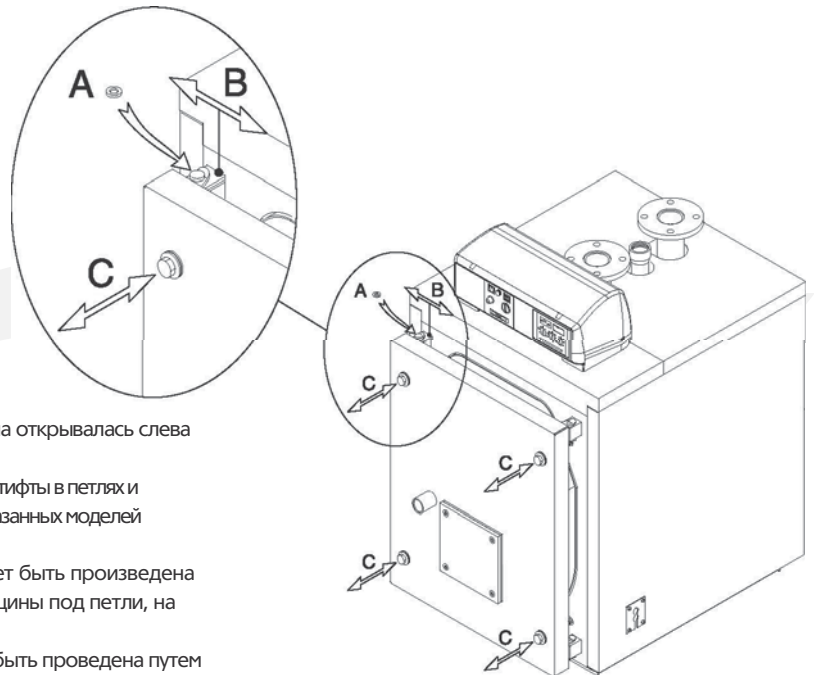


рис. 18

3.7.2 - КОТЛЫ ALPHA E 760 - E 970

Во всех данных моделях навешивание и закрепление двери производится согласно схеме, изображенной на рис. 19:

В данном случае дверь навешивается при помощи четырех одинаковых петель. Две из них, установленные с левой стороны и смонтированные со штифтом, используются как обычные петли для поворота двери (справа налево), в то время как две другие петли с правой стороны используются для закрытия двери.

Совершенно противоположные действия выполняются, когда необходимо навесить дверь таким образом, чтобы она открывалась слева направо.

Для изменения направления поворота двери достаточно переместить расположенные сзади контргайки на соответствующую сторону. Для дверей вышеуказанных моделей допускаются следующие виды регулировки:

- A) Вертикальная регулировка: Может быть осуществлена путем воздействия на гайку штифта верхней петли, на которой поворачивается дверь.
- B) Поперечная регулировка: Данная регулировка может быть проведена путем ослабления и перемещения в сторону петель, расположенных на передней панели котла.
- C) Осевая регулировка: Может быть произведена путем затягивания или ослабления зажимных гаек.

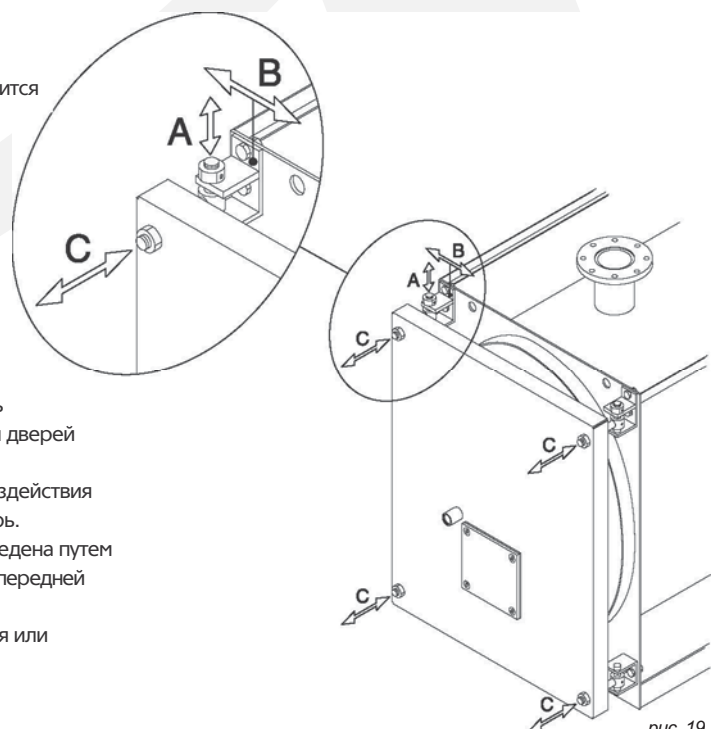


рис. 19

Инструкции по установке

3.7.3 - КОТЛЫ ALPHA E1100 - E 4000

Во всех данных моделях навешивание и закрепление двери производится согласно схеме, изображенной на рис. 20.

Две петли, установленные с левой стороны, используются как обычные петли для поворота двери (справа налево), в то время как две другие петли с правой стороны используются для закрытия двери.

Совершенно противоположные действия выполняются, когда необходимо навесить дверь таким образом, чтобы она открывалась слева направо.

Для изменения направления поворота достаточно переместить опорные втулки двери.

Для дверей вышеуказанных моделей допускаются следующие виды регулировки:

- A) Вертикальная регулировка: Может быть осуществлена путем воздействия на гайку штифта верхней петли, на которой поворачивается дверь.
- B) Поперечная регулировка: Данная регулировка может быть проведена путем ослабления и перемещения в сторону петель, расположенных на передней панели котла.
- C) Осевая регулировка: Может быть произведена путем затягивания или ослабления зажимных гаек.

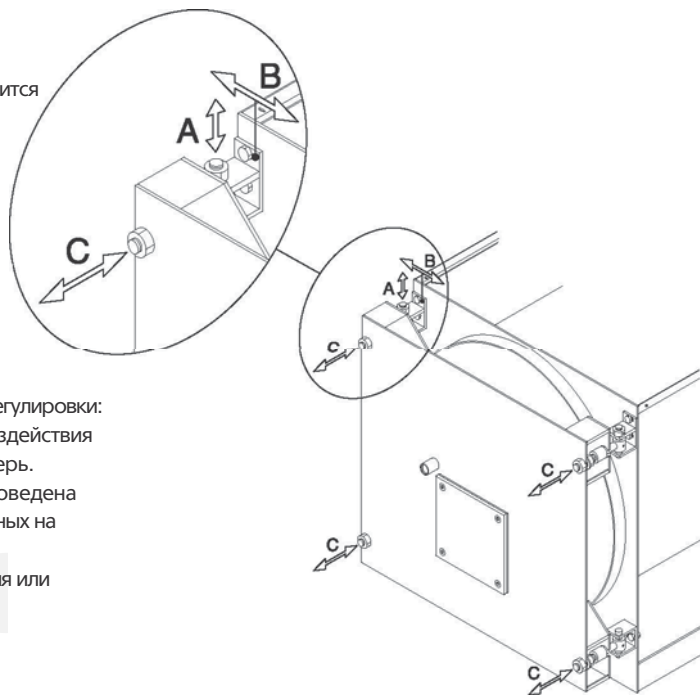


рис. 20

3.7.4 - ВАЖНОЕ ПРИМЕЧАНИЕ

Перед открытием двери топки необходимо соблюсти следующие меры безопасности:

- Перекрыть подачу топлива (газа или жидкого топлива) к горелке;
- Охладить котел при помощи циркулирующей в системе воды и, соответственно, отключить электропитание;

Повесить на котел табличку следующего содержания:
«НЕ ВКЛЮЧАТЬ. КОТЕЛ НА РЕМОНТЕ»

3.8 - ПОДСОЕДИНЕНИЕ ДЫМОХОДА

При подключении котла к дымоходу необходимо соблюдать местные нормы.

Котел ALPHA E имеет различные варианты подключения к дымоходу; посредством прямых или изогнутых трубопроводов делать отвод от задней части с поворотами налево, направо или вертикально для подключения к дымоходу на более высоком уровне. Рекомендуется осуществлять изоляцию соединительной трубы для уменьшения теплопотерь и снижения уровня шума.

На участке соединения котла с дымоходом необходимо предусмотреть соответствующие точки для измерения температуры отходящих газов и проведения анализа продуктов сгорания.



Рекомендуется использовать дымоходы, в соответствии с типом топлива. Поставщик не несет ответственности за ущерб, причиненный неправильной установкой или несоблюдением инструкций производителя. При замене старого котла на новый, необходимо произвести замену дымохода.

Дымоход должен соответствовать действующим нормам.

3.9 - ПОДКЛЮЧЕНИЕ КОТЛА К СИСТЕМЕ

Внимание!



Прежде чем подключить котел к системе отопления, необходимо тщательно промыть трубопроводы, чтобы удалить возможные остатки металлообработки или сварки, масла и жиры, которые могут нарушить нормальную работу котла.

Не используйте для промывки системы растворители, поскольку они могут повредить систему и ее компоненты. Несоблюдение инструкций, приведенных в данном руководстве, может нанести вред людям, животным или имуществу за что производитель не несет никакой ответственности.



Внимание!

При подключении котла к трубопроводам обратите внимание, чтобы места соединений не находились под механической нагрузкой во избежание утечек!

Линии подачи и обратки отопления должны подключаться к фитингам котла как указано на рис. 9, 10, 11 и 12. При подборе диаметра труб для контура отопления необходимо учитывать потери нагрузки в радиаторах, термостатических клапанах (если они имеются), отсечных кранов радиаторов, а также в самой системе.

Прокладка трубопроводов должна быть выполнена в соответствии с техническими требованиями во избежание образования воздушных пробок и для того, чтобы облегчить постоянное развоздушивание системы.



Удостоверьтесь, что трубы гидравлического и отопительного контуров не используются для заземления электрических или телефонных линий. Они абсолютно не предназначены для этих целей. В противном случае в короткое время возможен выход из строя трубопроводов, котла и радиаторов.

Срабатывание предохранительного клапана системы отопления.

Предусмотреть при установке предохранительного клапана системы отопления его подключение к сифону канализации посредством шланга. Необходимо, чтобы данное подключение было на виду.

Внимание!



При отсутствии данной меры предосторожности срабатывание предохранительного клапана может нанести ущерб людям, животным и имуществу.

Подключение расширительного бака

Котлы ALPHA E предназначены для работы в системах с принудительной циркуляцией воды с открытым или закрытым расширительными баками.



Расширительный бак должен устанавливаться в обязательном порядке для компенсации увеличения объема воды при ее нагревании. Труба для установки расширительного бака начинается от подключения ТЗ (см. ТАБЛИЦУ РАЗМЕРОВ) и не должна иметь отсекающего клапана.

Подключение крана заполнения / слива

Кран для заполнения или слива котла может быть подключен к подключению Т, которое находится с задней части котла.

3.9.1 - РЕЦИРКУЛЯЦИОННЫЙ НАСОС

Котлы ALPHA E всегда должны работать с принудительной циркуляцией воды и с минимальной температурой обратки 55°C. Поэтому рекомендуется использовать рециркуляционный насос с функцией против образования конденсата. Его установка производится между подключениями подачи и обратки, сверху над смесительным клапаном. Подбор насоса осуществляется по следующей формуле:

$$Q = P \times 22$$

где Q = Расход л/час

P = Полезная мощность котла в кВт и напор 1-2 м НО

3.10 - ЗАПОЛНЕНИЕ СИСТЕМЫ



ВНИМАНИЕ!

Запрещается смешивать воду в системе отопления с антифризами и антикоррозийными веществами в неправильных пропорциях! Это может повредить прокладки и привести к шумной работе котла. Производитель не несет ответственности за ущерб причиненный людям, животным и имуществу в случае несоблюдения данной инструкции.

После осуществления всех подключений котла можно приступить к заполнению системы.

Выполняйте данную процедуру с осторожностью, соблюдая следующую последовательность:

- откройте все спускные клапана радиаторов.
- плавно открывайте кран заполнения и убедитесь, что все автоматические развоздушники, установленные в системе, работают нормально.
- закройте развоздушники радиаторов, как только через них пойдет вода.

Инструкции по установке

- проверьте, чтобы давление на манометре было приблизительно 1 бар.
- закройте подпиточный кран и снова спустите воздух через развоздушники радиаторов, проверьте герметичность всех соединений, после первого запуска котла и нагрева системы, остановите работу насосов и повторите процедуру по удалению воздуха, дайте системе остыть и при необходимости доведите давление воды до 1 бара.



ПРИМЕЧАНИЕ

Давление воды в системе отопления не должно быть менее 1 бара; в противном случае откройте подпиточный кран.

Подпитка должна производиться, когда система находится в холодном состоянии.



ПРИМЕЧАНИЕ

Если котел находился без подключения к электричеству в течение долгого времени, циркуляционный насос может оказаться заблокированным. Прежде, чем включить общий выключатель котла, необходимо произвести разблокировку насоса, как указано ниже: вставить отвертку в отверстие, предназначенное для этих целей и расположенное под защитным винтом в центре насоса и повернуть вал насоса по часовой стрелке. После окончания процедуры разблокировки, закрутить винт и удостовериться, что нет утечек воды.



ВНИМАНИЕ!

После снятия защитного винта может появиться небольшое количество воды. Прежде чем подключить котел к электросети, высушите все мокрые поверхности.

3.11- ПОДКЛЮЧЕНИЕ ГАЗА



Опасность!

Подключение газа должно осуществляться только квалифицированными специалистами в соответствии с действующими нормами и предписаниями, поскольку их несоблюдение может нанести вред людям, животным или имуществу, за что производитель не несет никакой ответственности.



Пред установкой котла рекомендуется тщательно промыть все трубопроводы системы, чтобы удалить возможные загрязнения, которые могут нарушить работу котла.



Внимание!

Подключение газа осуществлять без механических нагрузок на газопровод во избежание образования утечек!



При обнаружении запаха газа:

- а) Не включайте электроприборы, телефоны или другие приборы, которые могут привести к образованию искры;
- б) Немедленно откройте двери и окна и создайте сквозняк, чтобы проверить помещение;
- в) Перекройте газовый кран;
- г) Вызовите специалистов газовой службы.



Для предупреждения утечек газа рекомендуется устанавливать систему обнаружения утечек газа, соединив ее с электромагнитным клапаном, автоматически перекрывающим подачу газа.

Диаметр подающего газопровода должен соответствовать расходу горелки.

В любом случае необходимо соблюдать общие нормы установки и европейские нормы UNI 7129, UNI 7131 e UNI 11137-1.

Прежде чем подключить котел к внутренней газовой системе и счетчику, удостоверьтесь в ее герметичности.

Если какая-либо часть системы находится не на виду, произвести проверку на герметичность до установки основного оборудования.

До подключения котла необходимо проверить систему воздухом или инертным газом под давлением не менее 100 мбар.

Запуск котла подразумевает следующие операции и проверки:

- Открытие крана счетчика и удаление воздуха, содержащегося в трубопроводах системы и радиаторах.
- Контроль на наличие утечек газа. Через 30 минут после начала проверки значение на манометре не должно падать. При наличии утечек необходимо обнаружить их при помощи мыльного раствора или аналогичного раствора. Ни в коем случае не производить поиск утечек при помощи открытого пламени.

3.12 - УПАКОВКА

Котлы ALPHA E поставляются с предварительно установленной дверью топки и сборником отходящих газов, а обшивка котла и теплоизоляция находятся в отдельной картонной коробке. Панель управления и аксессуары находятся внутри топки. Перед началом монтажа убедитесь, что размеры по длине и ширине устанавливаемого котла, указанные в колонках M, Q и R в таблицах, приведенных выше, совпадают с размерами заказанного котла.

Кроме

того, коробки с обшивкой котла и теплоизоляцией должны иметь маркировку в соответствии с нижеприведенной таблицей.

Обшивка котлов моделей от E 170 до E 510 в комплекте с теплоизоляцией находится в одной картонной коробке.

Обшивка котлов моделей от E 630 до E 2200 находится в трех коробках.

Обшивка котлов модели E 2650 находится в четырех коробках.

Обшивка котлов моделей E 3000 и E 3500 находится в трех коробках.

Обшивка котлов модели E 4000 находится в четырех коробках.

Кроме вышеуказанной панели управления, которая находится в отдельной коробке, в топке котла находятся следующие аксессуары:

- коробка с соединительными гидравлическими патрубками с прокладками и болтами, цилиндрическая щетка для прочистки труб
- удлинительная ручка для щетки;
- съемники турбулизаторов;
- прокладка из керамического волокна для изоляции двери от головки горелки



При получении проверить целостность и комплектность поставки.



Элементы упаковки (картонная коробка, пластиковые пакеты и т.п.) не должны находиться в местах, доступных для детей, поскольку представляют собой потенциальную опасность.

Завод-производитель не несет никакой ответственности за ущерб, причиненный людям, животным или имуществу в случае несоблюдения вышеуказанной информации.

В пакете с документами на котел находятся:

- Талон о прохождении котлом гидравлических испытаний
- Инструкция по установке и обслуживанию котла
- Гарантийный талон
- Инструкция по водоподготовке

N.B. Для моделей котла от **E 170 до E 510** (см. рис. 21), обшивка и изоляция находятся в одной упаковке с маркировкой:

29881 (E170)
29882 (E240)
29883 (E290)
29884 (E340)
29885 (E420)
29886 (E 510)

29997 (задняя обшивка E 1570)
29998 (верхняя обшивка E 1570)
29996 (передняя обшивка E 1850)
30000 (задняя обшивка E 1850)
30001 (верхняя обшивка E 1850)
30002 (передняя обшивка E 2200)
30003 (задняя обшивка E 2200)
30004 (верхняя обшивка E 2200)

N.B. Для модели **E 630** (см. рис. 21) и для моделей от **E 760 до E 2200** (см. рис. 22 и 23), обшивка и изоляция находятся в трех упаковках маркированных:

29959 (передняя обшивка E 630)
29960 (задняя обшивка E 630)
29961 (верхняя обшивка E 630)
30266 (передняя обшивка E 760)
29965 (задняя обшивка E 760)
29962 (верхняя обшивка E 760)
30266 (передняя обшивка E 870)
29966 (задняя обшивка E 870)
29963 (верхняя обшивка E 870)
30266 (передняя обшивка E 970)
29967 (задняя обшивка E 970)
29964 (верхняя обшивка E 970)
30006 (передняя обшивка E 1100)
30007 (задняя обшивка E 1100)
30008 (верхняя обшивка E 1100)
30006 (передняя обшивка E 1320)
30009 (задняя обшивка E 1320)
30010 (верхняя обшивка E 1320)
29996 (передняя обшивка E 1570)

N.B. Для модели **E 2650** (см. рис. 25) обшивка и изоляция находятся в четырех коробках. Для моделей **E 3000** и **E 3500** (см. рис. 26), обшивка и изоляция находятся в трех упаковках. Для модели **E 4000** (см. рис. 26) обшивка и изоляция находятся в четырех упаковках с маркировкой:

30002 (передняя обшивка E 2650)
30081 (задняя обшивка E 2650)
30082 (верхняя обшивка E 2650)
30083 (центральная обшивка E 2650)

30111 (передняя обшивка E 3000)
30112 (задняя обшивка E 3000)
30113 (центральная обшивка E 3000)
30114 (передняя обшивка E 3500)
30115 (задняя обшивка E 3500)
30116 (центральная обшивка E 3500)

30114 (передняя обшивка E 4000)
30115 (задняя обшивка E 4000)
30116 (центральная обшивка E 4000)
30543 (задняя обшивка E 4000)

Инструкции по установке

3.13 - МОНТАЖ ОБШИВКИ

ALPHA E170 - E630

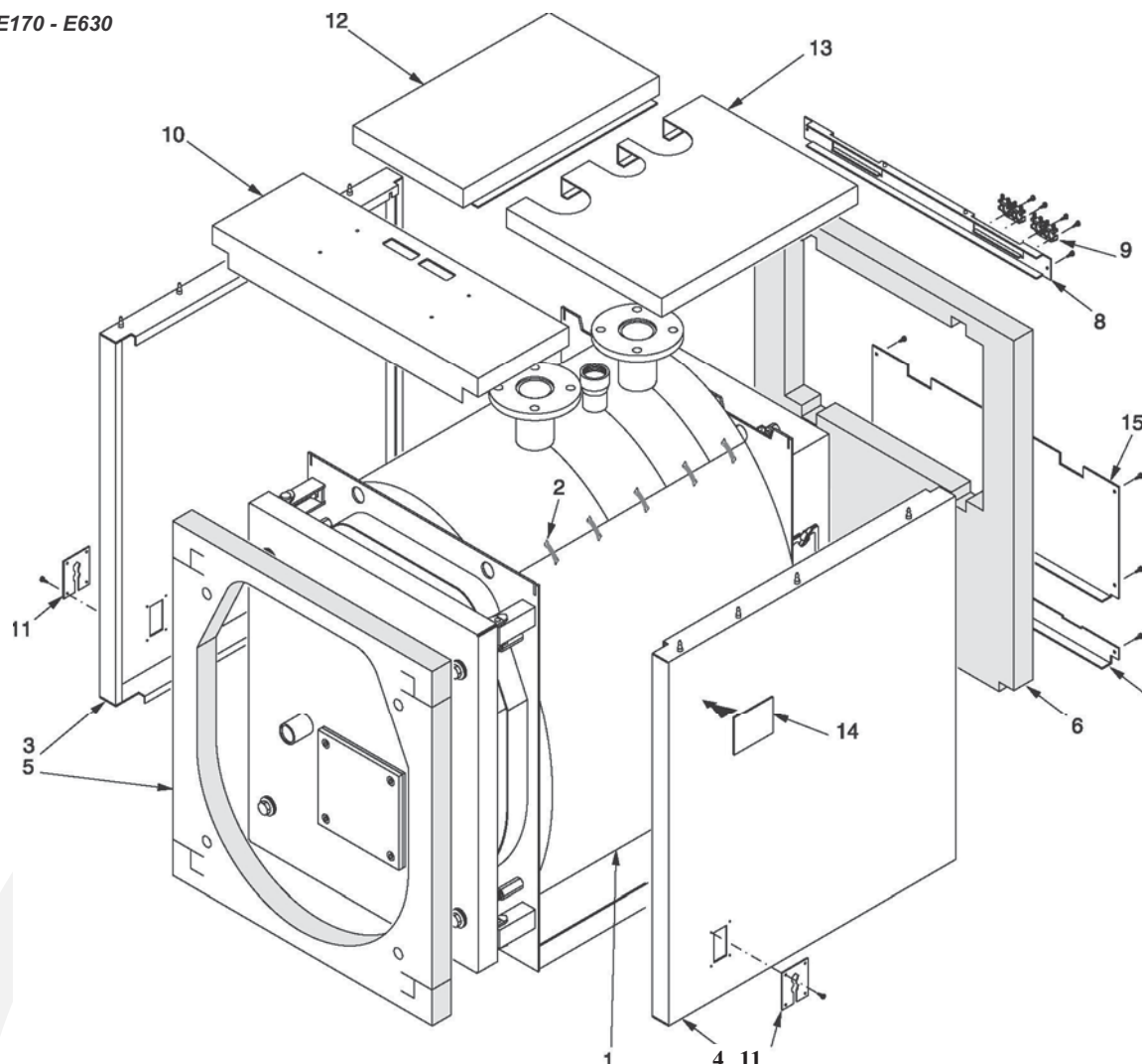
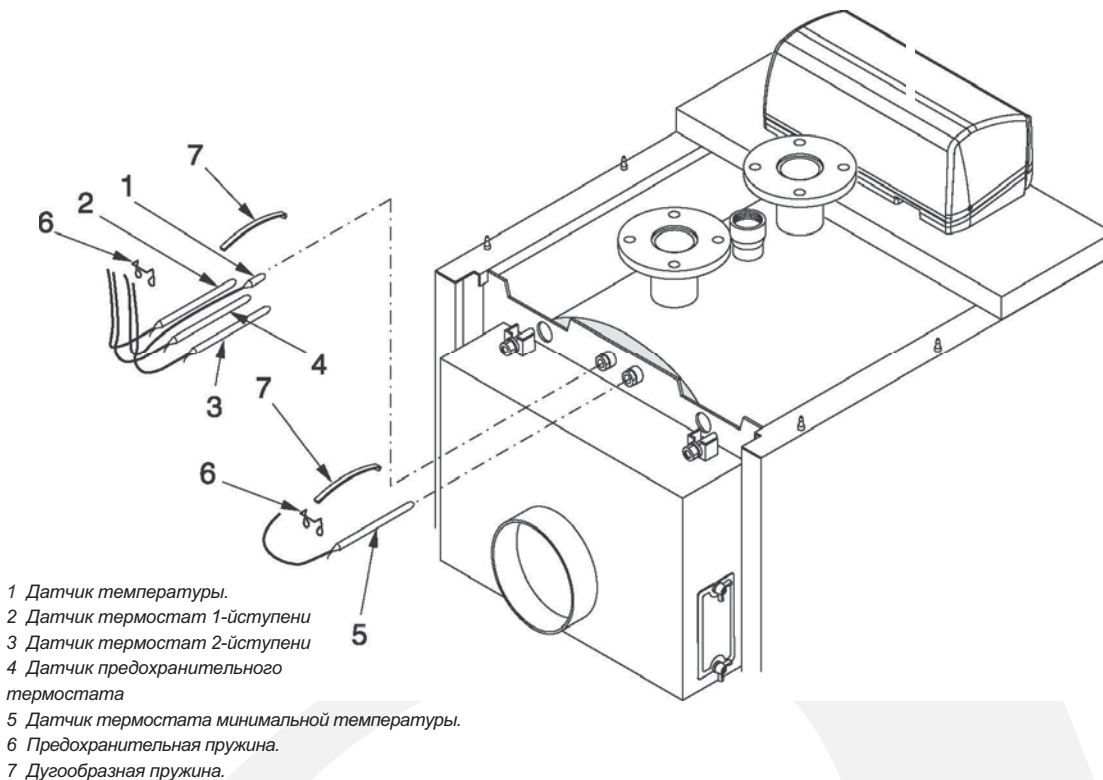


рис. 21

Последовательность монтажа (см. рис. 21)

- A) Смонтировать теплоизоляцию корпуса котла (поз. 1) и соединить его кромки при помощи эластичных зажимов (поз. 2), поставляемых в коробке с аксессуарами, закрепив их с внешней стороны на изоляции.
- B) Разместить боковые панели (поз. 3 и 4) таким образом, чтобы их профили оказались внизу, и соединить их с прорезями, имеющимися в верхней панели корпуса котла. Для того чтобы определить, какая панель является правой/левой, обратите внимание на расположение отверстий на зажимной панели для проводов (поз. 11), которая должна находиться ближе к передней части кожуха.
- C) Открыть дверь котла и установить переднюю часть обшивки (поз. 5), вставляя петли в соответствующие прорези. Установить боковые части обшивки под профили боковых панелей (поз. 3 и 4).
- D) Установить заднюю часть изоляции (поз. 6), закрепить заднюю нижнюю панель (поз. 7) и заднюю промежуточную панель (поз. 15) и заднюю верхнюю панель (поз. 8) при помощи винтов саморезов. Прикрепить фиксаторы проводов (поз. 9) к задней верхней панели.
- E) Приподнять, смещая вперед крышку панели управления, предварительно отвинтив два боковых болта при помощи отвертки и направить в отверстия основания входящие провода электропитания, а также исходящие провода датчиков. Присоединить пульт управления к верхней панели (поз. 10).
- F) Положить верхнюю панель (поз. 10) в сборе с панелью управления на боковые части кожуха.
- F) Вставьте датчики приборов в манжеты, как показано на рис. 22 и подключите пульт управления к электропитанию, к горелке, насосу, и т.д. Закройте крышку панели управления. Проведите кабель горелки через зажимную панель проводов (поз. 11) со стороны его выхода и зафиксируйте кабель при помощи прилагаемого хомута. Зафиксируйте зажимные панели проводов (поз. 11) на боковых панелях обшивки. С обратной стороны котла аккуратно соедините выходящие электрические кабели в связку при помощи прилагаемого зажима.
- G) Установите верхние продольные панели (поз. 12 и 13), соединив их по бокам.
- H) Прикрепите наклейки с данными о котле и его установке (поз. 14) к боковой панели, предварительно обезжирив необходимую часть растворителем. Наклейки с данными находятся в конверте с документацией.



- 1 Датчик температуры.
- 2 Датчик термостат 1-йступени
- 3 Датчик термостат 2-йступени
- 4 Датчик предохранительного термостата
- 5 Датчик термостата минимальной температуры.
- 6 Предохранительная пружина.
- 7 Дугообразная пружина.

рис. 22

Последовательность монтажа (см. рис. 23)

- A) Смонтировать теплоизоляцию корпуса котла (поз. 1) и соединить его кромки при помощи эластичных зажимов (поз. 2), поставляемых в коробке с аксессуарами, закрепив их с внешней стороны.
- B) Развернуть боковые панели (поз. 3а, 3б и 4а, 4б) таким образом, чтобы их профили оказались внизу, и соединить их с прорезями, имеющимися в верхней панели корпуса котла.
Для того чтобы определить, какая панель является правой/левой, обратите внимание на расположение отверстий на зажимной панели для проводов (поз. 5), которая должна находиться ближе к передней части обшивки.
Затянуть 4 болта (поз. 8) на двух боковинах (3б и 4б) с внутренней задней стороны.
- C) Открыть дверь котла и установить переднюю часть обшивки (поз. 6), вставляя петли в соответствующие прорези.
Установить боковые части обшивки под профили боковых панелей (поз. 3а и 4а).
- D) Установить заднюю часть обшивки (поз. 7), плотно закрепить заднюю нижнюю панель (поз. 9) и состыковать заднюю верхнюю панель (поз. 10) с болтами (поз. 8). Прикрепить фиксаторы проводов (поз. 11) к задней верхней панели.
- E) Приподнять, сдвинув вперед, крышку панели управления,

- предварительно отвинтив два боковых болта при помощи отвертки и направить в отверстия основания входящие провода электропитания, а также исходящие провода датчиков.
Присоединить панель управления к верхней панели (поз. 12).
Установить верхнюю панель (поз. 12) в сборе с пультом управления на боковые части кожуха.
- F) Вставьте датчики приборов в манжеты, как показано на рис. 22 и подключите пульт управления к электропитанию, к горелке, насосам, и т.д. Закройте крышку панели управления.
Проведите кабель горелки через зажимную панель проводов (поз. 5) со стороны его выхода и зафиксируйте кабель при помощи прилагаемого хомута.
Зафиксируйте маленькие панели (поз. 5) на боковых панелях обшивки.
С обратной стороны котла аккуратно соедините выходящие электрические кабели в связку при помощи прилагаемого зажима.
- G) Установите верхние продольные панели (поз. 13 и 14), соединив их по бокам.
- H) Прикрепите наклейки с данными о котле и его установке (поз. 15) к боковой панели, предварительно обезжирив необходимую часть растворителем. Наклейки с данными находятся в конверте с документацией.

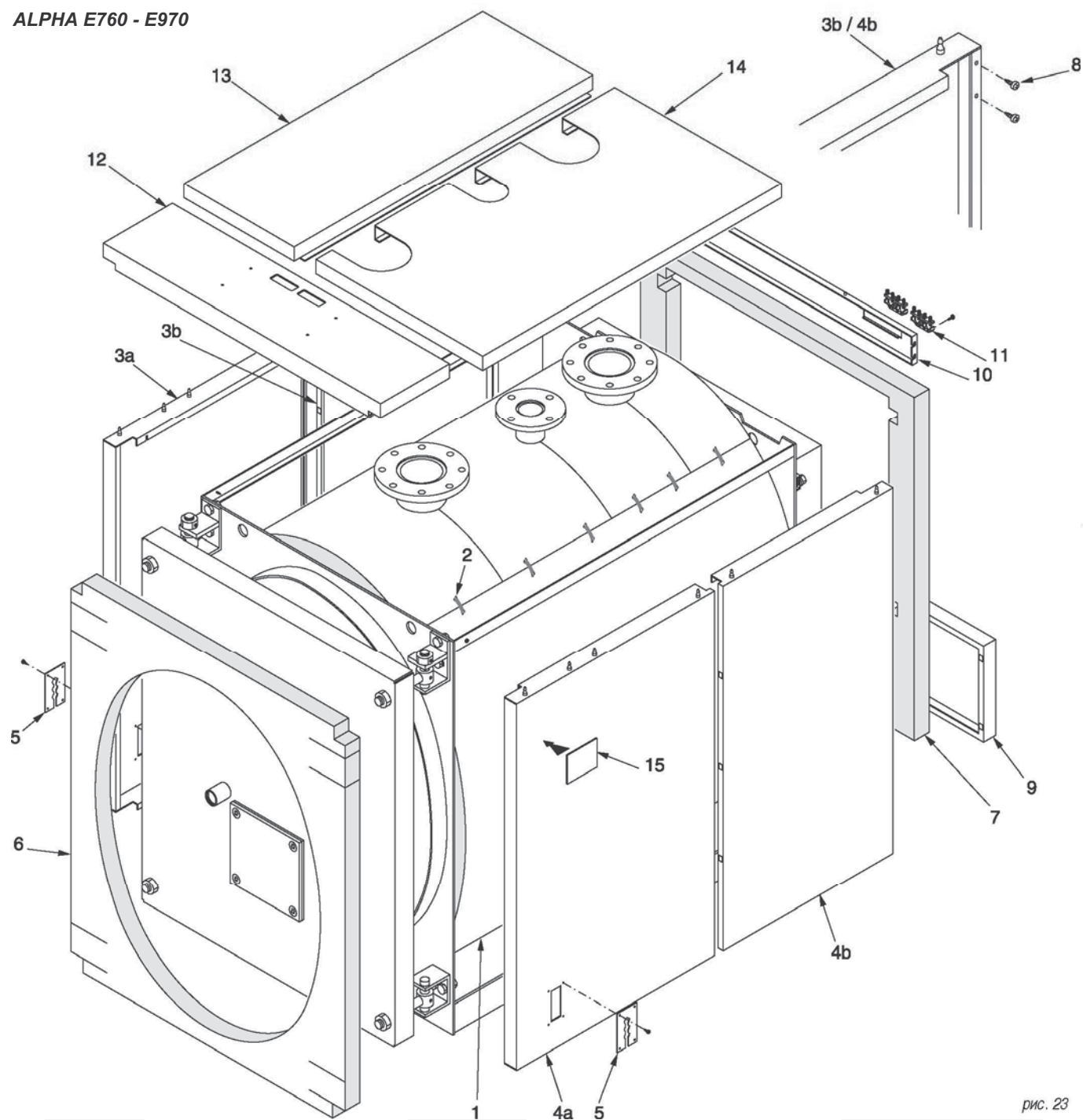


рис. 23

Последовательность монтажа (см. рис. 24)

- A) Смонтировать теплоизоляцию корпуса котла (поз. 1) и соединить его кромки при помощи эластичных зажимов (поз. 2), поставляемых в коробке с аксессуарами, закрепив их с внешней стороны на изоляции.
- B) Развернуть боковые панели (поз. 3а, 3б и 4а, 4б) таким образом, чтобы их профили оказались внизу и соединить их с прорезями, имеющимися в верхней панели корпуса котла.

Для того чтобы определить, какая панель является правой/левой, обратите внимание на расположение отверстий на зажимной панели для проводов (поз. 5), которая должна находиться ближе к передней части

обшивки.

Затянуть 4 болта (поз. 8) на двух боковинах с внутренней задней стороны.

- C) Открыть дверь котла и установить переднюю часть обшивки (поз. 6), вставляя петли в соответствующие прорези.
Установить боковые части обшивки под профили боковых панелей (поз. 3а и 4а).
- D) Установить заднюю верхнюю часть обшивки (поз. 7), Прикрепить фиксаторы проводов (поз. 8) к задней верхней панели.
- E) Приподнять крышку пульта управления, предварительно отвинтив два боковых болта при помощи отвертки и направить в отверстия основания входящие провода

Инструкции по установке

электропитания, а также исходящие провода датчиков. Присоединить пульт управления к верхней панели (поз. 9). Установить верхнюю панель (поз. 9) в сборе с панелью управления на боковые части кожуха.

F) Вставьте датчики приборов в манжеты, как показано на рис. 27 и подключите пульт управления к электропитанию, к горелке, насосам, и т.д. Закройте крышку панели управления.

Проведите кабель горелки через зажимную панель проводов (поз. 5) со стороны его выхода и зафиксируйте кабель при помощи прилагаемого хомута.

Зафиксируйте маленькие панели (поз. 5) на боковых панелях обшивки.

С обратной стороны котла аккуратно соедините выходящие электрические кабели в связку при помощи прилагаемого зажима.

G) Установите верхние продольные панели (поз. 10 и 11), соединив их по бокам.

H) Прикрепите наклейки с данными о котле и его установке (поз. 12) к боковой панели, предварительно обезжирив необходимую часть растворителем.

Наклейки с данными находятся в конверте с документацией.

ALPHA E1100 - E2200

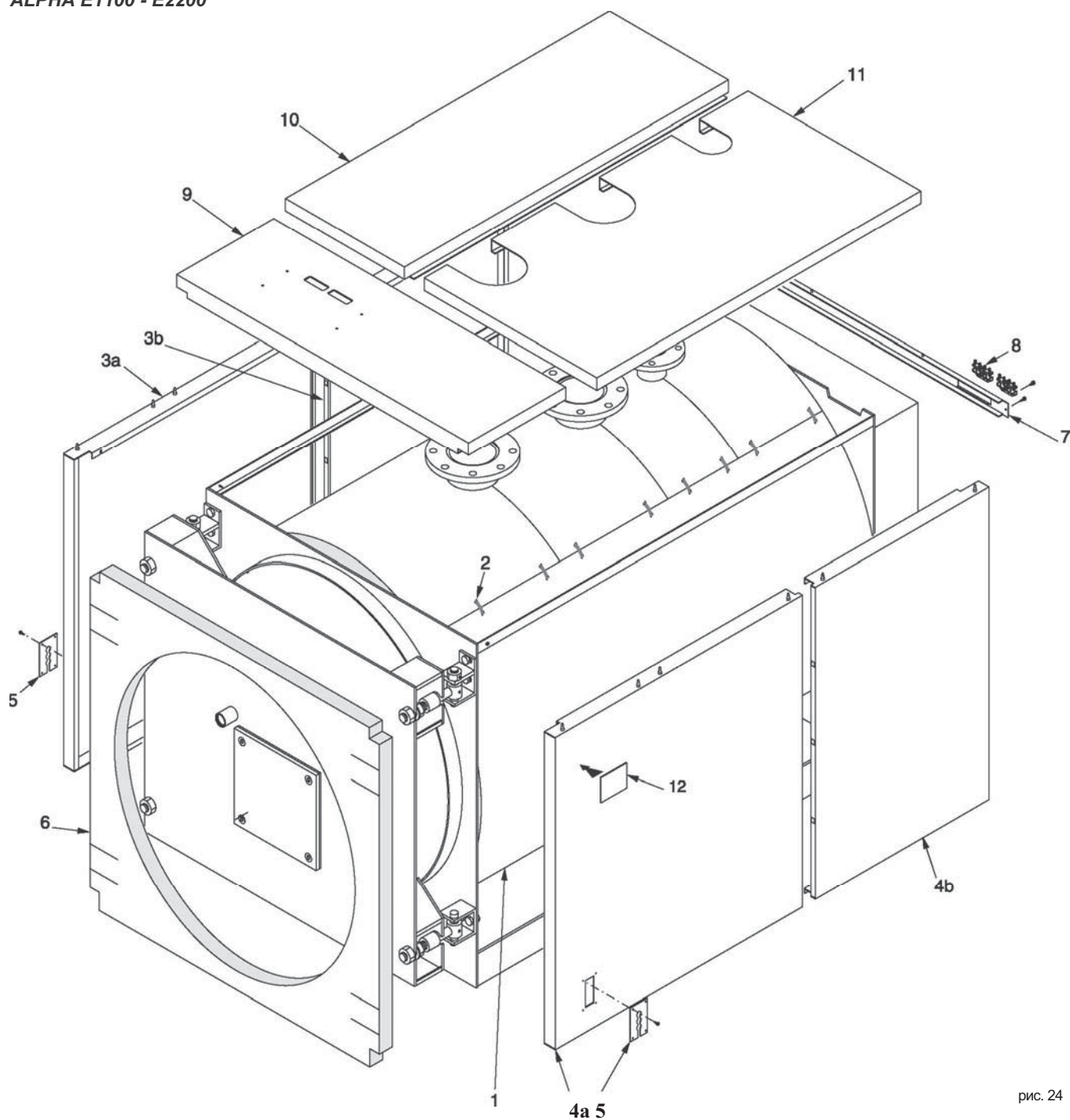
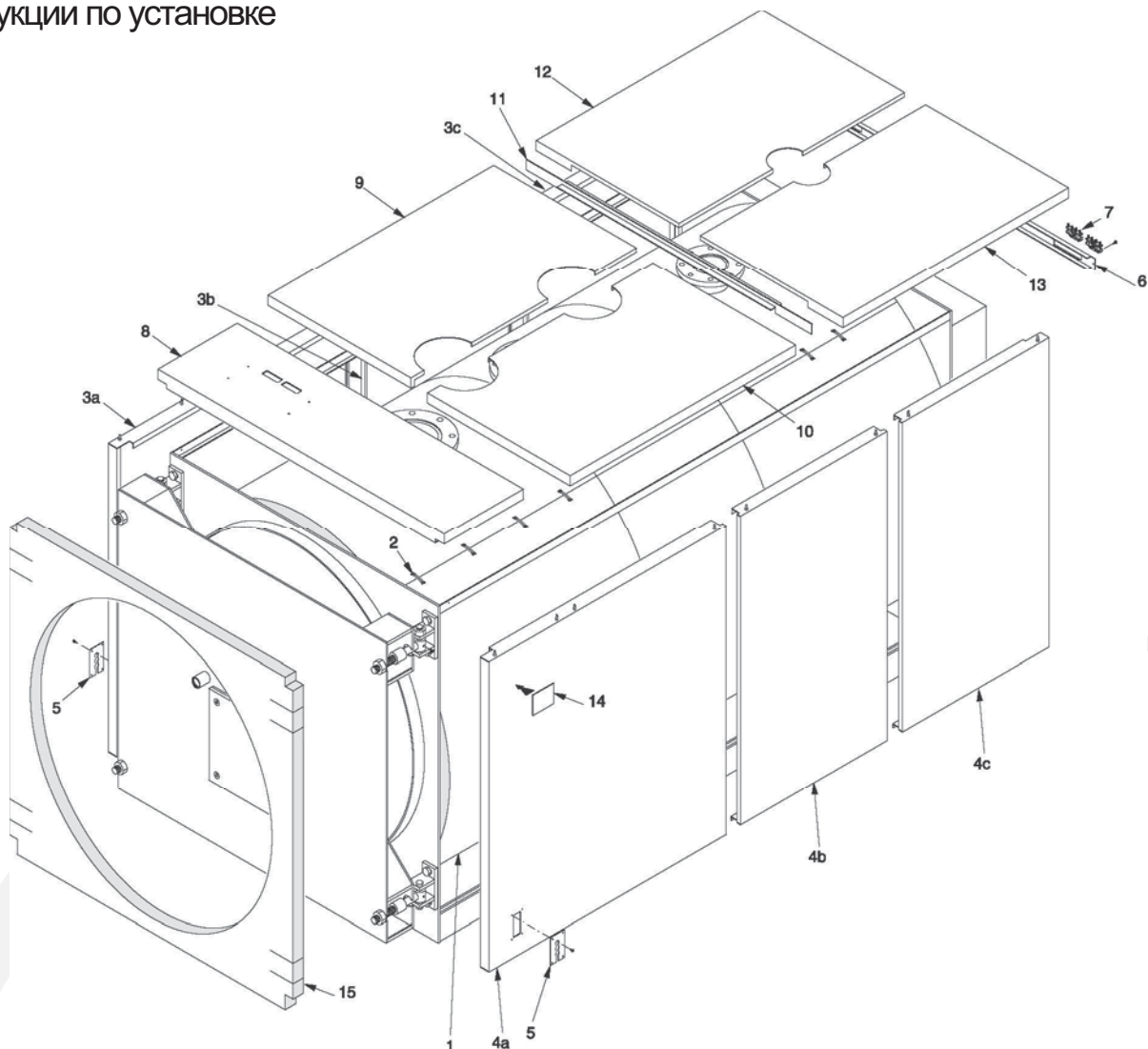


рис. 24

Инструкции по установке

ALPHA E2650



Последовательность монтажа (см. рис. 25)

рис. 25

- A) Смонтировать теплоизоляцию корпуса котла (поз. 1) и соединить его кромки при помощи эластичных зажимов (поз. 2), поставляемых в коробке с аксессуарами, закрепив их с внешней стороны.
Отрезать часть теплоизоляции таким образом, чтобы открыть погружные гильзы для датчиков. Открыть дверь топки и установить внешнюю часть теплоизолирующего слоя (поз. 15), состыковав петли с соответствующими прорезями в изоляции.
- B) Развернуть боковые панели (поз. 3а, 3б, 3с и 4а, 4б, 4с) таким образом, чтобы их профили оказались внизу, и соединить их с прорезями, имеющимися в верхней панели корпуса котла.
Для того чтобы определить, какая панель является правой/левой, обратите внимание на расположение отверстий на зажимной панели для проводов (поз. 5), которая должна находиться ближе к передней части обшивки.
- C) Установить верхнюю заднюю часть обшивки (поз. 6).
Прикрепить фиксаторы проводов (поз. 7) к задней верхней панели.
- D) Приподнять крышку панели управления, предварительно отвинтив два боковых болта при помощи отвертки и направить в отверстия основания входящие провода электропитания, а также исходящие провода датчиков. Присоединить панель управления к верхней панели (поз. 8).
- Положить верхнюю панель (поз. 8) в сборе с пультом управления на боковые части кожуха.
- E) Вставьте датчики приборов в манжеты, как показано на рис. 27 и подключите пульт управления к электропитанию, к горелке, насосам, и т.д. Закройте крышку панели управления. Проведите кабель горелки через зажимную панель проводов (поз. 5) со стороны его выхода и зафиксируйте кабель при помощи прилагаемого хомута. Зафиксируйте маленькие панели (поз. 5) на боковых панелях обшивки.
С обратной стороны котла аккуратно соедините выходящие электрические кабели в связку при помощи прилагаемого зажима.
- F) Установить верхние продольные панели (поз. 9 и 10), соединив их по бокам.
- G) Установить держатель верхних панелей (поз. 11) вставив его под верхние панели с задней стороны.
- H) Установить верхние продольные панели (поз. 12 и 13), соединив их по бокам.
- I) Прикрепите наклейки с данными о котле и его установке (поз. 14) к боковой панели, предварительно обезжирив необходимую часть растворителем.
Наклейки с данными находятся в конверте с документацией.

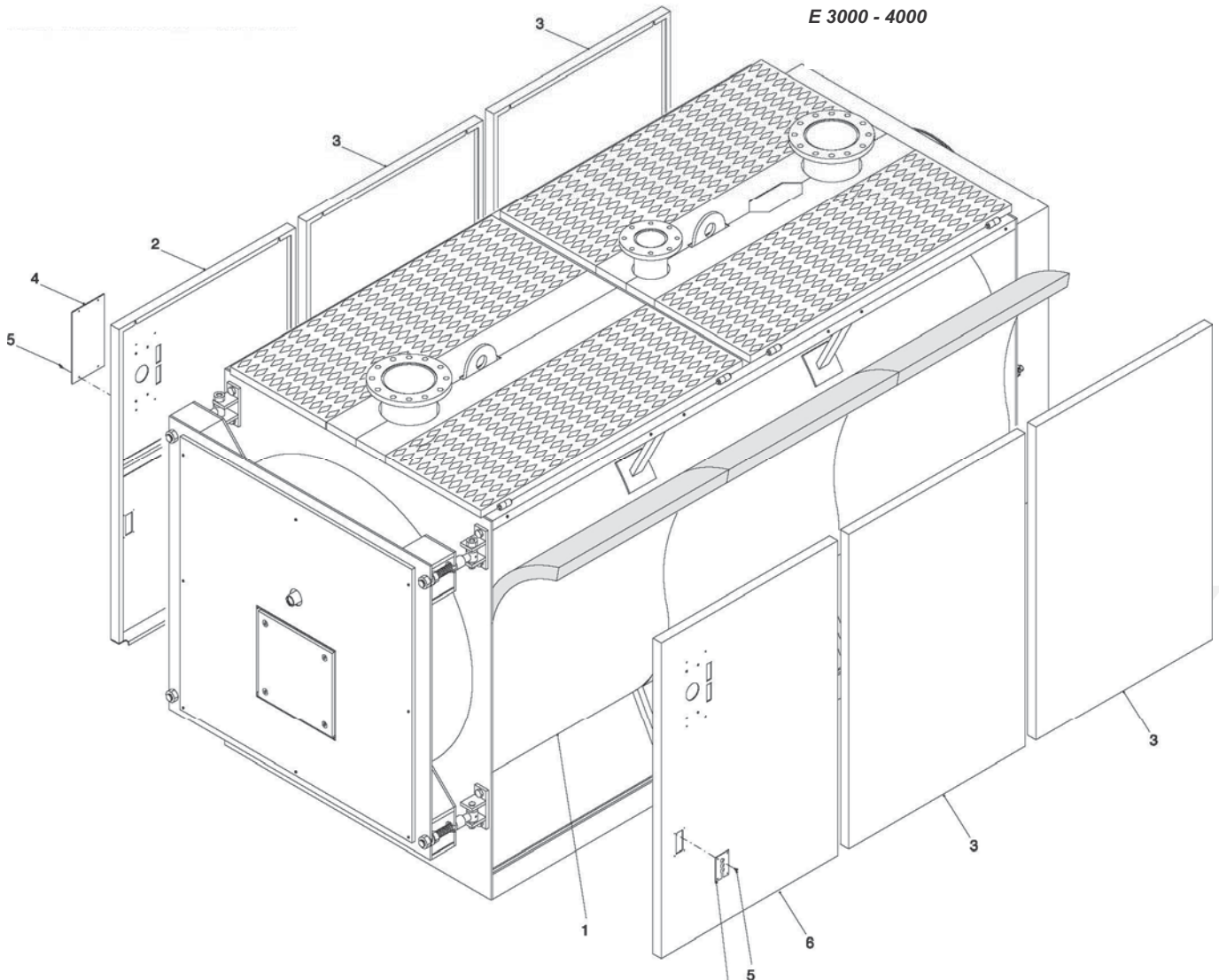


рис. 26

Последовательность монтажа (см. рис. 26)

- A) Смонтировать теплоизоляцию корпуса котла (поз. 1) и соединить его кромки при помощи эластичных зажимов (поз.2), поставляемых в коробке с аксессуарами, закрепив их с внешней стороны. Отрезать часть теплоизоляции таким образом, чтобы открыть колодцы для датчиков.
- B) **Примечание: Для котла модели E 4000 кроме задних панелей (поз. 3) (по 2 на сторону), поставляются 2 боковые панели длиной 400 мм, которые не видны и должны монтироваться в задней части котла по одной на каждую из сторон.**
Развернуть левые боковые панели (поз. 2 и 3) таким образом, чтобы их профили оказались внизу, и состыковать их по верхнему краю, вставляя в винты, расположенные на верхней продольной трубе. Для того чтобы определить, какая панель является правой/левой, обратит внимание на расположение отверстий на пульте управления, который должна находиться ближе к передней части обшивки. Панель, закрывающая отверстия (поз. 4) устанавливается на заводе-изготовителе.
- C) Развернуть правые боковые панели (поз. 6 и 3) таким образом, чтобы их профили оказались внизу, и состыковать их по верхнему краю, вставляя в винты, расположенные на верхней продольной трубе.
- D) Закрепить панель управления на верхней панели (поз. 6).
Приподнять крышку панели управления, предварительно отвинтив два боковых болта при помощи отвертки и направить в отверстия основания входящие провода электропитания, а также исходящие провода датчиков.
- E) Вставьте датчики приборов в манжеты, как показано на рис. 27 и подключите панель управления к электропитанию, к горелке, насосам, и т.д. Закройте крышку панели управления. Проведите кабель горелки через зажимную панель проводов (поз. 7) со стороны его выхода и зафиксируйте кабель при помощи прилагаемого хомута. Зафиксируйте маленькие панели (поз. 7) на боковых панелях обшивки. С обратной стороны котла аккуратно соедините выходящие электрические кабели в связку при помощи прилагаемого зажима.
- F) Прикрепите наклейки с данными о котле и его установке к боковой панели, предварительно обезжирив соответствующую часть растворителем. Наклейки с данными находятся в конверте с документацией.

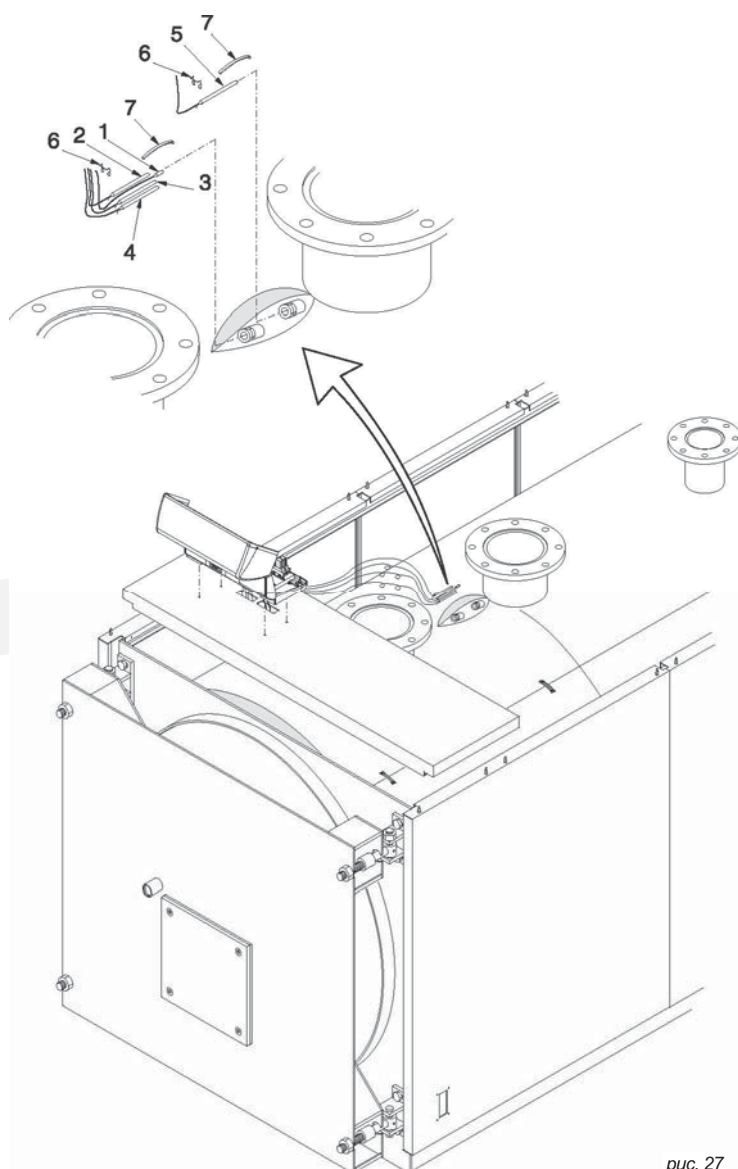
Инструкции по установке

Последовательность установки датчиков.

Произведите установку датчиков в погружную гильзу, расположенную в верхней части котла (см. рис. 27) в следующей последовательности:

- датчик температуры (поз. 1),
- датчик термостат 1-й ступени (поз. 2),
- датчик термостат 2-й ступени (поз. 3),
- датчик предохранительного термостата (поз. 4),
- датчик термостата минимальной температуры (поз. 5). Для улучшения контакта с котлом, рекомендуется опустить датчики на самое дно погружной гильзы.

Далее установите дугообразную пружину (поз. 7) и зафиксируйте провода датчиков при помощи пружины (поз. 6).



- 1 Датчик температуры.
- 2 Датчик термостат 1-й ступени
- 3 Датчик термостат 2-й ступени
- 4 Датчик предохранительного термостата
- 5 Датчик термостата минимальной температуры.
- 6 Предохранительная пружина.
- 7 Дугообразная пружина.

рис. 27

3.14 - ЭЛЕКТРИЧЕСКИЕ ПОДКЛЮЧЕНИЯ

Общие предупреждения

Электрическая безопасность котла гарантирована только в том случае, если он правильно подключен и произведено его заземление в соответствии с действующими нормами безопасности: категорически запрещено использовать для заземления газовые, гидравлические трубопроводы, а также трубы отопления.

Обязательно проверьте наличие заземления, в случае сомнения пригласите квалифицированного специалиста для проверки и контроля; производитель не несет ответственности за любой ущерб, причиненный отсутствием заземления.

Необходимо, чтобы квалифицированный специалист проверил соответствие электрической системы, к которой подключается котел максимальной потребляемой мощности котла, указанной на табличке с техническими характеристиками, обратите внимание, чтобы сечение проводов в электрической системе соответствовало потребляемой мощности котла.

При подключении котла к электросети запрещается использовать удлинители, переходники, тройники.

Использование любых компонентов, которые потребляют электроэнергию, требует соблюдения основных правил:

- запрещается дотрагиваться до котла мокрыми и/или влажными частями тела, а также когда вы находитесь босиком;
- запрещается тянуть электрические провода и кабель;
- не оставляйте котел под воздействием атмосферных осадков (дождь, солнце и т.п.) если данная модель не предназначена для установки в таких условиях;
- запрещается использование котла детьми или посторонними лицами.

Подключение к электрической сети 230 В

Информация об электрических подключениях приведена в параграфах 3.15, 3.16, 3.17.

Установка котла требует подключения к электрической сети 230 В – 50 Гц; данное подключение должно осуществляться в соответствии с действующими Европейскими нормами.

Опасность!



Подключение к электрической сети должно осуществляться квалифицированным электриком. Прежде чем осуществлять какие-либо работы, связанные с подключением к электросети, отключите подачу электропитания. Следите за тем, чтобы во время проведения работ электропитание было всегда выключено.

При подключении котла к электросети необходимо предусмотреть установку двухполюсного предохранителя с расстоянием между контактами не менее 3 мм. Он должен находиться в легкодоступном месте, чтобы было просто и быстро осуществлять его обслуживание.



Замена кабеля электропитания должна осуществляться квалифицированным персоналом. Несоблюдение данной предосторожности может привести к выходу котла из строя.

Инструкции по установке

3.15 - СТАНДАРТНАЯ ПАНЕЛЬ УПРАВЛЕНИЯ

При помощи основного выключателя 11 поддерживается электропитание пульта управления и подключенного к нему оборудования.

В свою очередь выключатели 12 и 13 подают и отключают напряжение на горелке и насосе системы.

При помощи термостата 21 регулируется рабочая температура 1-й ступени.

При помощи термостата 23 регулируется рабочая температура 2-й ступени.

Термостат минимальной температуры котловой воды, доступ к которому осуществляется при снятии крышки пульта управления, останавливает работу подмешивающего насоса при достижении температуры котловой воды 50°C.

На линии подачи электропитания на пульт управления котлом должен быть установлен защитный выключатель с предохранителями.

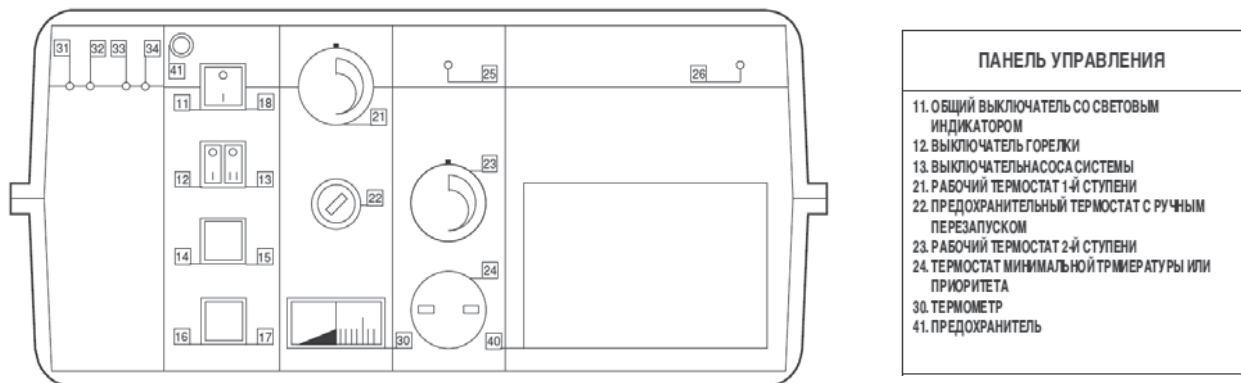
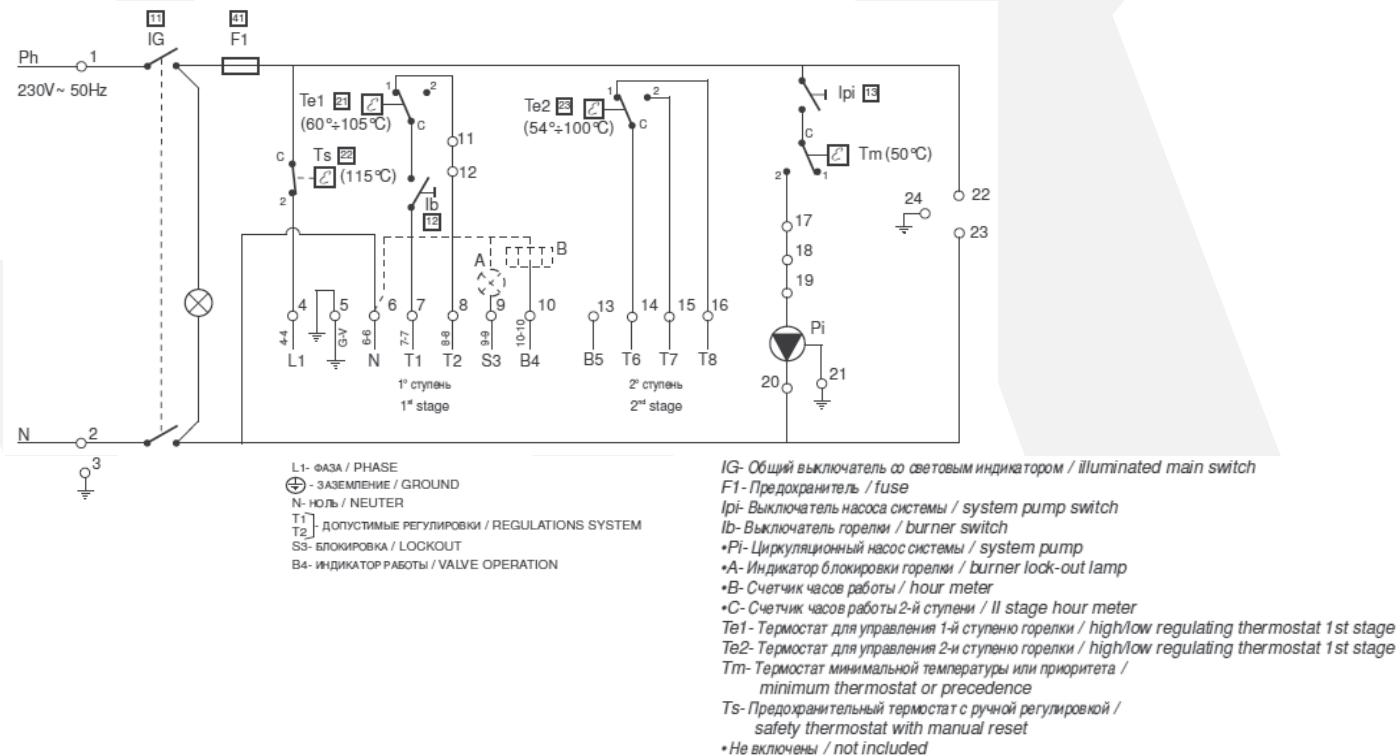


рис. 28

Для использования приборной панели см. инструкции для Ответственного за систему



(*) - Убрать перемычку между контактами 11-12 разъема при установке комнатного термостата (TA)

(**) - Установить перемычку между контактами 4-Тразъема, если в горелке не предусмотрен разъем для подключения в соответствии с нормами DIN 4791.

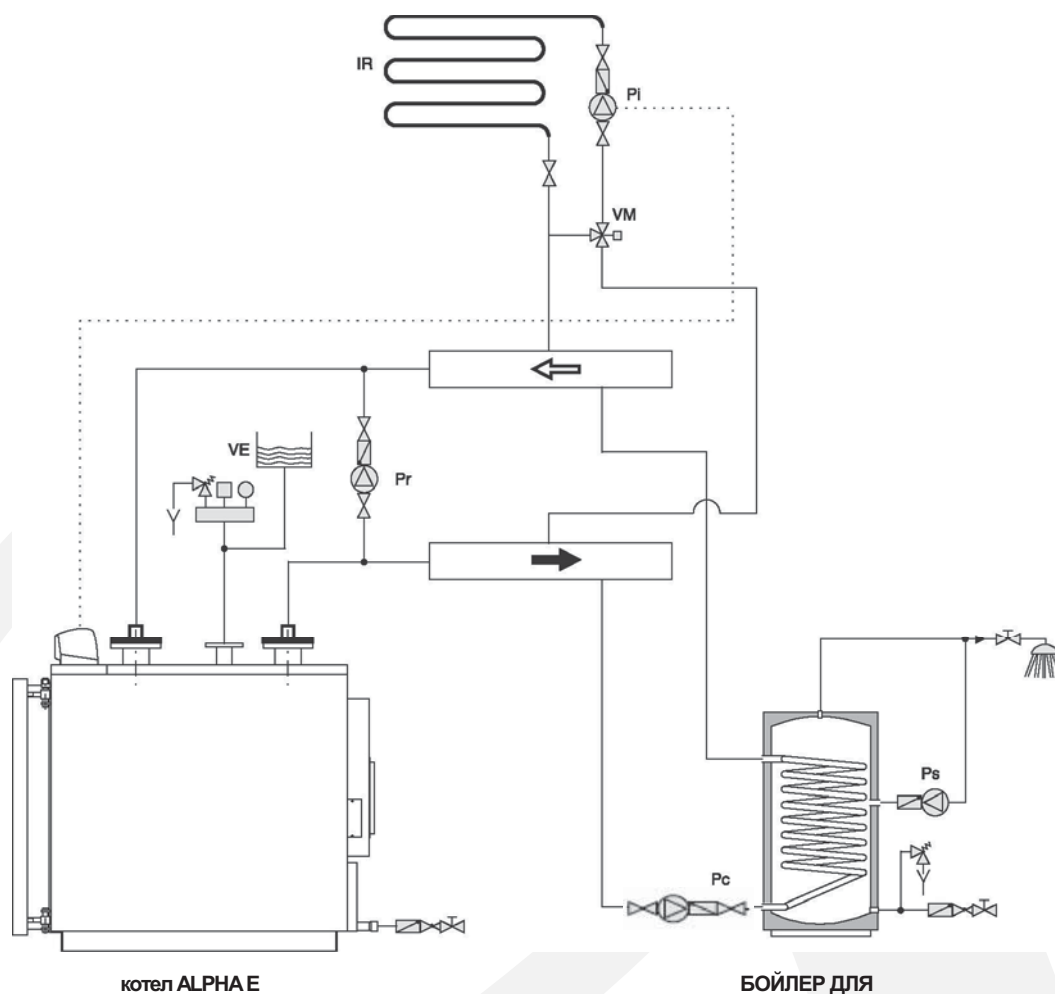
°Комнатный термостат "ТА" должен быть подключен последовательно с питанием насоса.

ПРИМЕЧАНИЕ: при установке с трехфазной линией, мотор горелки должен запитываться напрямую; in в этом случае панель управления питает только вспомогательную линию горелки.

В случае если на горелке не имеется разъема подключения необходимо производить в соответствии с указаниями, приведенными в инструкции.

3.16 - ЭЛЕКТРИЧЕСКИЕ И ГИДРАВЛИЧЕСКИЕ ПОДВОДКИ КОТЛА

На рис. 30 и 31 приведены типовые схемы подключения котла к системе отопления с приготовлением горячей воды. Напоминаем, что котлы ALPHA E имеют принудительную циркуляцию.



Обозначения:

- Pr* = рециркуляционный насос
- VM* = зональный смесительный клапан
- Pi* = насос системы отопления
- VE* = расширительный бак
- IR* = система отопления
- Ps* = рециркуляционный насос контура ГВС
- Pc* = насос загрузки бойлера ГВС
- TA* = комнатный термостат

рис. 30

Стандартная панель управления котла ALPHA E автоматически управляет выключением горелки, когда котел достигает заданной на регулировочном термостате температуры.

Он также управляет насосом системы, который срабатывает только при минимальной температуре в 50°C (температура защиты от образования конденсата).

При достижении порога ниже 50°C (при понижении), насос системы отключится.

Панель управления предназначена также для управления двухступенчатыми или модулирующими горелками.

В данной конфигурации схемы насос загрузки бойлера (ГВС), при его наличии, будет иметь приоритет перед насосом системы отопления.

Инструкции по установке

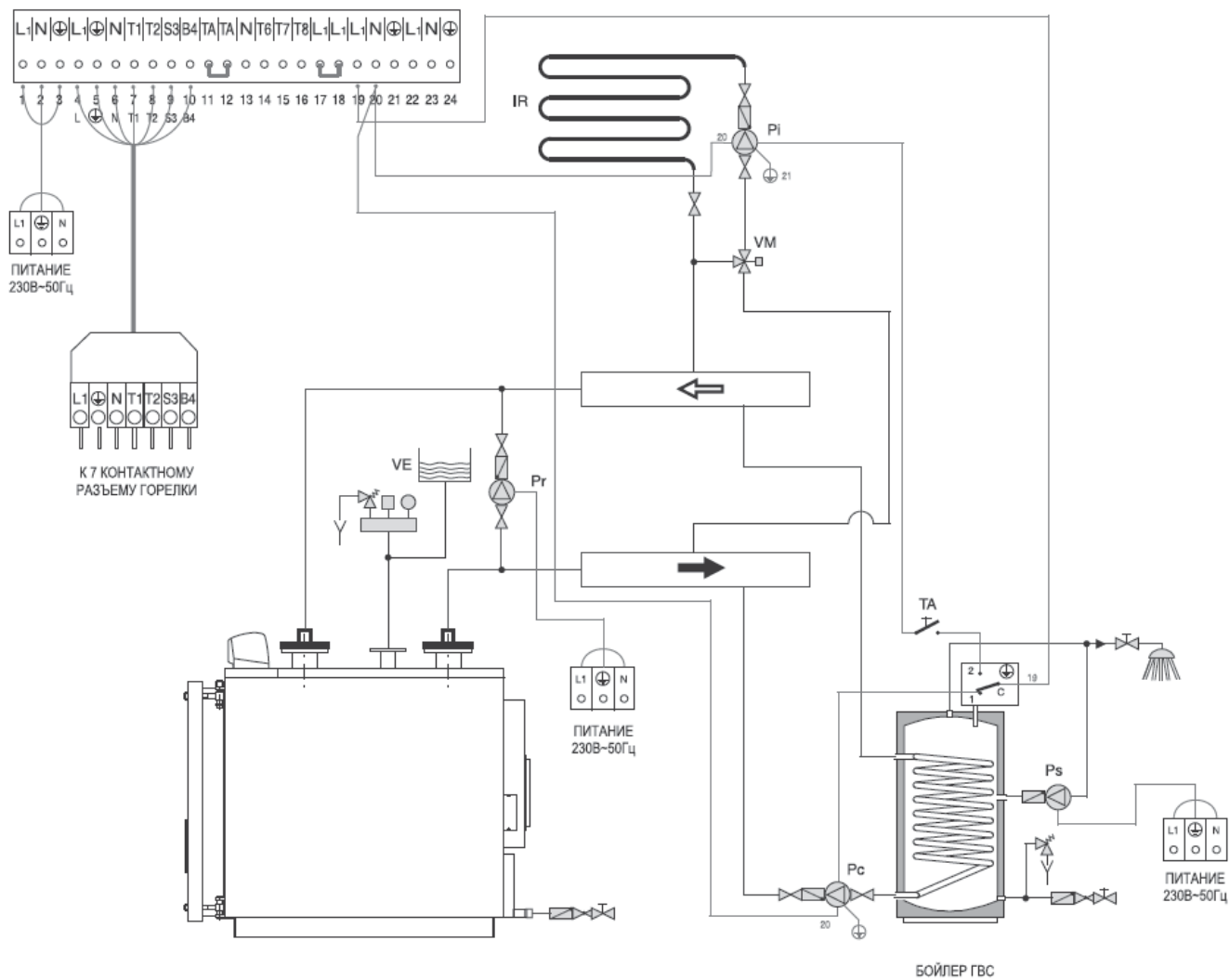


рис. 31

ПРИМЕЧАНИЕ: При потреблении более 4А, установить между приборной панелью и нагрузкой соответствующие дистанционные выключатели.

3.17 - ПЕРВЫЙ ЗАПУСК

Предварительная проверка



Первое включение должно осуществляться квалифицированным персоналом. Производитель не несет никакой ответственности за случаи причинения ущерба людям, животным или имуществу в случае несоблюдения вышеуказанных условий.

До включения котла необходимо удостовериться что:

- подача воздуха и эвакуация отходящих газов осуществляется эффективным образом в соответствии с нормой;
- питающая сеть обеспечивает подачу необходимого количества топлива для работы котла и оснащена всеми необходимыми устройствами безопасности в соответствии с действующими нормами;
- напряжение в сети, к которой подключен котел 230В-50Гц;
- система заполнена водой (давление на манометре около 1 бара с выключенным циркуляционным насосом);
- отсечные краны, имеющиеся в системе, открыты; используемый тип газа (для котлов ALPHA E с газовой горелкой) соответствует настройкам котла: в противном случае необходимо перевести котел на другой имеющийся тип газа; данная операция должна производиться специализированным персоналом в соответствии с действующими нормами;
- краны подачи газа открыты (для котлов ALPHA E с газовой горелкой); нет утечек газа (для котлов ALPHA E с газовой горелкой);
- общий выключатель включен;
- предохранительные клапана системы не заблокированы и подключены к канализационной системе; нет утечек воды; соблюдены условия вентиляции помещения и минимальные расстояния для осуществления обслуживания в случае, если котел установлен в мебели или нише.

Включение и выключение

Для включения и выключения котла см. «ИНСТРУКЦИИ ПО ЭКСПЛУАТАЦИИ».

Информация, которая должна быть доведена до сведения ответственного за котельную установку:

Ответственный за котельную установку должен быть проинструктирован по вопросам использования и функционирования системы отопления и в частности:

- Передать ответственному за котельную установку «ИНСТРУКЦИЮ ПО ЭКСПЛУАТАЦИИ»
А также другие документы на котел, находящиеся в пакете, который находится в упаковке котла. **Ответственный за котельную установку должен хранить данную документацию для последующих консультаций.**
- Информировать ответственного за котельную установку о важности вентиляционных отверстий и системе отходящих газов и о категорическом запрете на их модификацию.
- Информировать ответственного за котельную установку

о важности контроля за давлением воды в системе и о действиях, которые необходимо предпринять для его восстановления в случае его уменьшения.

- Информировать ответственного за котельную установку о правильной регулировке температуры, автоматики/ термостатов и радиаторов для экономии энергии.
- Помнить, что необходимо производить регулярное обслуживание системы один раз в год, а также производить анализ сгорания в сроки и в соответствии с действующими нормами.
- При продаже или передаче котла другому лицу или при перевозе его в другое место, убедитесь, что инструкция по эксплуатации передается вместе с котлом, чтобы последующий владелец и/или монтажник могли использовать ее для последующих консультаций.

Котлы ALPHA E - котлы с принудительной циркуляцией: поэтому необходимо обеспечить циркуляцию воды при работающей горелке.

В связи с этим нельзя чтобы горелка запускалась без работающего насоса; в противном случае может произойти срабатывание предохранительного термостата. **Температура обратной линии не должна быть меньше 40°C** чтобы избежать или, по крайней мере, ограничить образования конденсата отходящих газов, которые приводят к повреждению котла.

Рабочая температура котла должна регулироваться между 60 и 90°C. Температура в помещении будет регулироваться посредством смесительного клапана, управляемого терморегулятором. Выход котла на работу в заданном режиме, также как и возможное добавление в контур дополнительных второстепенных звеньев, должны производиться поэтапно для того, чтобы не допустить падения температуры воды в обратной магистрали ниже 40°C. Рекомендуется установка рециркуляционного насоса или насоса, предназначенного для предотвращения образования конденсата (между подачей и обратной котла). Падение температуры воды в обратной магистрали ниже 40°C способствует образованию кислотного конденсата дымовых газов, что ведет к коррозии поверхности теплообменников. Следовательно, необходимо уделять максимум внимания системе газоходов котла. Оборудование, подвергнувшееся коррозии, связанной с образованием конденсата продуктов сгорания замене по гарантии не подлежит.

Инструкции по установке

3.18 - НАСТРОЙКА ГОРЕЛКИ



Все приведенные ниже инструкции предназначены исключительно для авторизованного производителем горелок технического персонала, обслуживающего горелки.

Операции по настройке горелок и операции, предшествующие запуску, описаны в инструкции к горелке.

Газовые горелки поставляются с газовым клапаном, при помощи которого возможно ограничить расход: при первом запуске необходимо всегда проверять эффективный тепловой расход при помощи счетчика в основном трубопроводе. Значение не должно быть меньше чем то, которое указано на табличке котла.

Посредством качественной регулировке горелки должны быть достигнуты следующие значения, замер которых производится в дымоходе при помощи соответствующего анализатора:

1) для дизельного топлива с макс. вязкостью 1,5°E при 20°С:

CO₂ = 12 - 13%

показатель отходящих газов Bacharach <1

температура отходящих газов = 190 - 210 °С

2) для природного газа в сети:

CO = 9 - 10%

- температура отходящих газов = 180 - 200°С (значения для чистого котла с температурой воды ~ 70°С). Рекомендуется регулировать расход топлива в соответствии с потребностями системы, не превышая с одной стороны, указанную температуру отходящих газов, а с другой стороны не опускаясь ниже 160°С.

3.19 - ИЗВЛЕЧЕНИЕ ТУРБУЛИЗАТОРОВ

Котлы ALPHA E разработаны для использования при номинальной мощности, указанной на табличке. Однако допускается работа котла на пониженной мощности при условии, что температура отходящих газов в дымоходе никогда не будет ниже 160°С. Таким образом, задача специалиста по настройке горелок определить расход топлива в соответствии с тепловыми потребностями системы.

Котлы серии ALPHA E имеют турбулизаторы расположенные в каждом дымовом канале (см. стр. 8). Правильное расположение турбулизаторов внутри дымовых труб определяет мощность котла и как следствие температуру отходящих газов в дымоходе.

Рекомендуется при первом запуске, не ранее чем через 30 мин работы проконтролировать температуру отходящих газов в дымоходе, которая при температуре в котле около 50°С должна быть не менее 160°С.

С каждым котлом ALPHA E помимо инструмента для его чистки поставляется специальный съемник, который позволяет извлечь турбулизаторы из дымовых труб.

При установке турбулизаторов на место соблюдайте установочные отметки, как указано на стр. 8.

Извлечение турбулизаторов

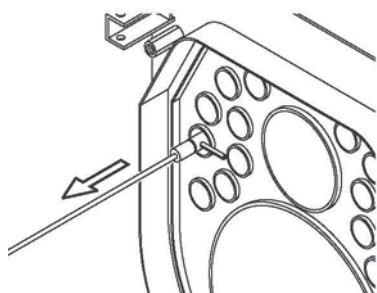
Действие 1:

Вставить стержень в съемник турбулизатора.



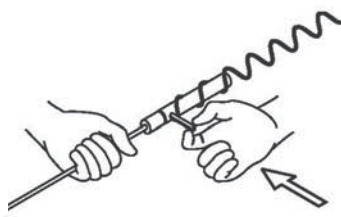
Действие 4:

Вращать стержень для высвобождения турбулизатора

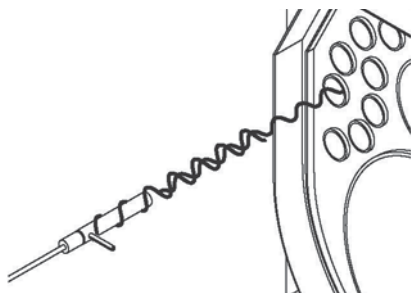


Действие 2:

Вставить стержень в поперечное отверстие и зафиксировать его при помощи молотка

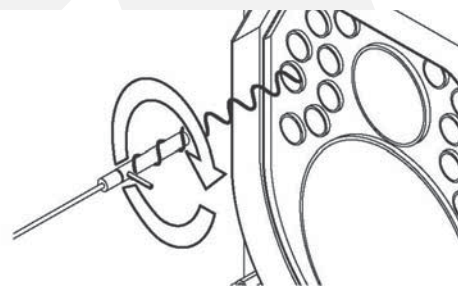


Действие 5: Извлечь турбулизатор



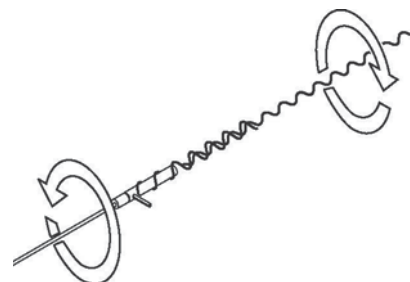
Действие 3:

Ввернуть съемник в турбулизатор



Действие 6:

Поворачивать съемник против часовой стрелки до извлечения турбулизатора



Действия 3-6 необходимо повторить для всех турбулизаторов



Осмотр и регулярное квалифицированное обслуживание с использованием оригинальных запасных частей являются наиважнейшими факторами для нормальной и длительной работы котла. Обслуживание котла является обязательным требованием.



Отсутствие осмотра и обслуживания котла может нанести ущерб имуществу и людям.

Поэтому настоятельно рекомендуем заключить договор на сервисное обслуживание со специализированным предприятием.

Регулярный осмотр котла позволяет определить его реальное состояние и сравнить с изначальным. Данное сравнение производится путем измерений, контроля и наблюдения.

Обслуживание необходимо для устранения возможных отклонений от нормальной работы котла. Это происходит путем чистки котла, его настройки и, при необходимости, заменой единичных компонентов котла, подверженных износу.

Периодичность обслуживания определяется специалистами сервисной службы в зависимости от состояния котла.

Порядок работ по обслуживанию приведен на стр. 38.

Инструкции по осмотру и обслуживанию котла



Для того чтобы обеспечить длительную и эффективную работу котла необходимо использовать только оригинальные запасные части ALPHATHERM.

Прежде чем приступить к обслуживанию котла, необходимо выполнить следующие процедуры:

- Отключить подачу электроэнергии на электрощите.
- Отсоединить котел от электросети при помощи устройства с открытым контактом не менее 3 мм (например, предохранительные устройства или прерыватели мощности) и убедиться, что котел случайно не будет подключен к электросети.
- Перекрыть кран подачи газа на котел (для котлов ALPHA E с газовой горелкой).
- Перекрыть отсечные краны на подаче и обратке отопления.
- После окончания работ по обслуживанию необходимо осуществить следующие действия:
- Открыть подачу и обратку отопления.
- При необходимости довести давление в системе отопления до нужного уровня.
- Открыть кран подачи газа (для котлов ALPHA E с газовой горелкой).
- Подключить котел к электросети и включить электрощит.
- Проверить герметичность газовых и гидравлических подключений.
- Произвести развоздушивание системы и при необходимости довести давление до нужного уровня.

Если котел в течение определенного периода находится в бездействии, необходимо:

- a) перекрыть подачу электроэнергии на котел, а также закрыть газовый кран и кран подпитки;
- b) произвести слив гидравлического контура, если в нем не используется антифриз.

Осмотр и обслуживание

Обслуживание корпуса котла



Опасность!
Прежде, чем производить какие-либо работы с котлом, удостоверьтесь, что он остыл.

Отсоединить котел от электросети и закрыть подачу газа (для котлов ALPHA E с газовой горелкой).



Внимание!
Прежде, чем приступить к чистке корпуса котла, защитите панель управления от возможных попаданий брызг воды.

Один раз в год, в конце отопительного сезона, необходимо производить общую чистку котла. Прежде чем приступить к обслуживанию котла, убедитесь, что приняты все вышеуказанные меры предосторожности. Чтобы произвести обслуживание, необходимо:

- отключить напряжение, нажав на общий выключатель;
- снять горелку, при необходимости произвести ее осмотр;
- открыть дверцу топки таким образом, чтобы получить доступ к камере сгорания;
- снять дверцу доступа к дымовой камере;
- извлечь турбулизаторы;
- энергично и тщательно прочистить дымовые каналы;

Проверка состояния уплотнителей и изоляции



На изоляции дверцы после короткого периода эксплуатации могут появиться трещины, но это ни в коем случае не уменьшает ее изоляционные и эксплуатационные качества. Проверить состояние уплотнителей, они не должны иметь следов износа, в противном случае необходимо произвести их замену, используя только оригинальные запчасти.

Проверить состояние уплотнений крышки инспекционного отверстия дымовой камеры. В случае ее износа, произвести замену, используя оригинальные запчасти.

Обслуживание горелки

Обслуживание горелки должно осуществляться авторизованным производителем горелок персоналом. В противном случае действие гарантии аннулируется.

Проверка электрода розжига

Обслуживание горелки должно осуществляться авторизованным производителем горелок персоналом. В противном случае действие гарантии аннулируется.

Компоненты котла, подлежащие ежегодному контролю		
КОМПОНЕНТ:	ПРОВЕРКА:	СПОСОБ КОНТРОЛЯ / РЕМОНТА
Ts (предохранительный термостат)	Термостат срабатывает в случае перегрева котла?	Нагреть котел с остановленными насосами
Расширительный бак системы	Достаточное ли количество воздуха находится в расширительном баке?	Проконтролировать давление азота. Подать давление на котел (открыть развоздушник насоса). Открыть запорные краны контура отопления.
Уплотнители дверцы	Из под уплотнителя двери выходит дым?	Сильнее зажать запорные болты двери. Заменить уплотнительную прокладку и при необходимости внутреннюю прокладку двери.
Уплотнители дымовой камеры	Из-под уплотнителя дымовой камеры выходит дым?	Сильнее зажать гайки дымовой камеры. Заменить уплотнительные прокладки.
Турбулизаторы	Турбулизаторы установлены в дымовых каналах и очищены?	Осуществить общую чистку котла, используя поставляемую в комплекте щетку.

Котёл должен быть установлен **на основании утверждённого во всех необходимых инстанциях проекта**, выполненного специалистами, имеющими необходимые знания и лицензии, в соответствии со всеми нормами и правилами, действующими на территории РФ.

Гарантийное и послегарантийное обслуживание оборудования должна вести организация производившая ввод его в эксплуатацию.

Претензии по гарантии принимаются только при наличии акта ввода в эксплуатацию, а также правильно и чётко заполненного гарантийного талона с указанием заводского номера изделия, даты продажи и ввода в эксплуатацию, чёткими печатями фирмы-продавца и фирмы, осуществившей ввод в эксплуатацию.

Гарантийные обязательства

Продолжительность и условия гарантии отражены в «Инструкции по монтажу, эксплуатации и техническому обслуживанию» и Условиях действия гарантии.

Гарантийные сроки:

Гарантийный срок составляет два года (24 месяца) со дня ввода оборудования в эксплуатацию, но не более 27 месяцев со дня продажи оборудования. Начиная с 13-го месяца эксплуатации, гарантия действительна только при наличии в гарантийном талоне отметки о прохождении технического обслуживания.

Гарантийный срок на узлы и компоненты, замененные по гарантии или по истечению гарантийного срока на оборудование, составляет 12 месяцев.

Гарантийные обязательства не распространяются на повреждения, которые возникли по причине:

— несоблюдения «Инструкции по монтажу, эксплуатации и техническому обслуживанию» и Условия действия гарантии.

— ненадлежащего использования, неквалифицированного монтажа/демонтажа или ввода в эксплуатацию.

— ненадлежащих изменений или ремонтных работ, произведенных владельцем оборудования, либо третьим лицом

— внесений конструктивных изменений в оборудование без согласования с производителем.

— неправильной эксплуатации или использования загрязненных энерго- и теплоносителей, механических повреждений полученных в период доставки, монтажа, эксплуатации.

— ремонт произведен неспециализированными организациями, произведено включение оборудования в электросеть с недопустимыми параметрами.

— естественного износа, неправильного или небрежного обращения, использования непригодного вспомогательного оборудования (при неправильном выборе горелки, неправильной настройке горелки, неправильного выбора дымовой трубы и т.д.), воздействия компонентов других производителей.

— применение непригодного топлива, химических, электрохимических или электрических воздействий, не соблюдены нормативные параметры в подводящих сетях (давление воды, газа).

— загрязнения воздуха из-за обильного осаждения пыли, по причине агрессивного воздействия паров, кислородной коррозии, установки оборудования в не пригодных для этого помещениях, либо при продолжении использования оборудования после обнаружения дефекта.

Гарантийные обязательства не распространяются на те случаи, когда быстроизнашивающиеся детали, форсунки горелок, насадки горелок для уменьшения эмиссии, предохранители, уплотнения, обшивка камеры сгорания или соприкасающиеся с пламенем устройства зажигания и контроля пламени выходят из строя вследствие естественного износа.

— нештатной или ненадлежащей работы смежного оборудования, связанного по технологической зависимости с оборудованием Alphatherm, в том числе короткие замыкания, перепады (колебания) напряжения в питающей электросети, различного рода отказы и перебои в функционировании прочих инженерных сетей и коммуникаций на месте установки;

— несоблюдения правил транспортировки и хранения владельцем, торгующей и транспортной организациями;

— повреждений в результате природных катаклизмов.



ГАРАНТИЙНЫЙ ЛИСТ

Часть 1, передается покупателю

Тип котла: ALPHA _____		Заводской номер:
Печать и подпись ОТК:		
Дата изготовления: _____ / 20__ год		
Торговая организация: _____ _____	Сервисная организация: _____ _____	Покупатель: _____ _____
Дата покупки и печать	Дата запуска в эксплуатацию и печать:	Адрес: _____ _____
Подпись: _____		
Без заполнения всех пунктов недействителен		
Гарантийные условия прилагаются к данному гарантийному листу и передаются покупателю		

Часть 2, передается продавцу

Тип котла: ALPHA _____		Заводской номер:
Печать и подпись ОТК:		
Дата изготовления: _____ / 20__ год		
Торговая организация: _____ _____	Сервисная организация: _____ _____	Покупатель: _____ _____
Дата покупки и печать	Дата запуска в эксплуатацию и печать:	Адрес: _____ _____
Подпись: _____		
Без заполнения всех пунктов недействителен		
Гарантийные условия прилагаются к данному гарантийному листу и передаются покупателю		

Гарантийный талон

Тип изделия: _____	Производственный номер: _____
Гарантийный срок: _____ месяцев	Гарантийный талон: No _____
Потребитель был ознакомлен с правилами использования прибора. Торговая организация: Дата и печать:	_____ _____ _____
Пуско-наладочные работы Произвёл	Организация _____ Дата _____ Ф.И.О. _____
Подключение газа произвёл: Дата, печать и подпись:	_____
Наладку прибора на другой тип газа произвёл: Дата, печать и подпись: Тип газа:	_____ _____ _____
Сервисное обслуживание обеспечивает:	Организация _____ Дата _____ Ф.И.О. _____

Отметки о прохождении периодического технического осмотра

Дата технического обслуживания	Фамилия технического специалиста и телефон обслуживающей организации	Примечания и пояснения	Подпись технического специалиста	Подпись владельца котла



THERM



THERM

129347, Москва , ул. Холмогорская 6, корп. 2
тел: (495) 22-999-22 (многоканальный) – тел/факс: (495) 188-93-74
E-mail:mail@ayaks.ru – <http://www.alphatherm.ru>

Производитель оставляет за собой право вносить необходимые изменения в конструкцию своих изделий без предварительного уведомления (без изменения основных характеристик).