



## **ИНСТРУКЦИЯ ПО НАСТРОЙКЕ ГОРЕЛОК МОДЕЛЕЙ**

**Gamma FNP/FNDP 100/2-125/2-150/2**

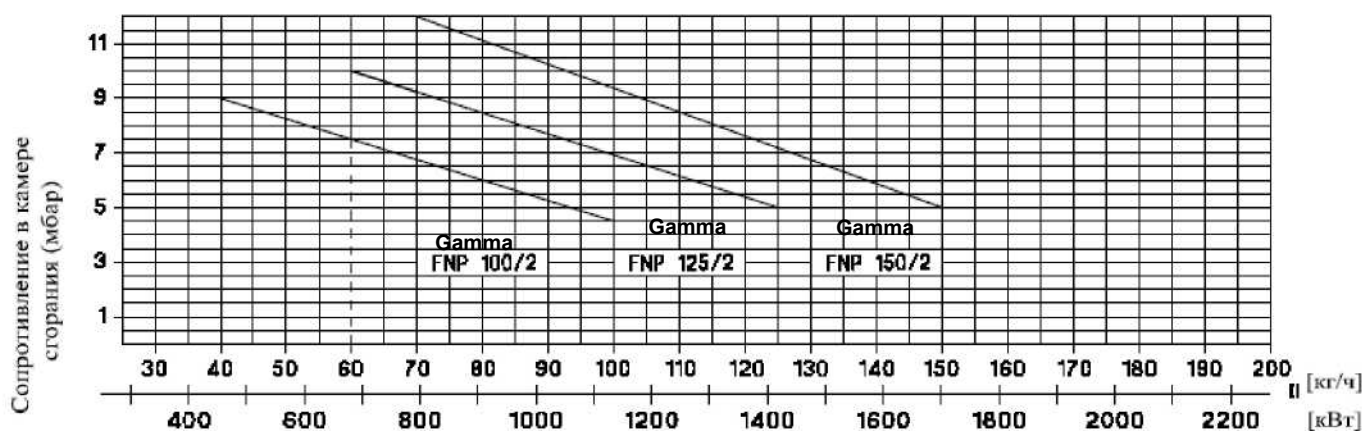
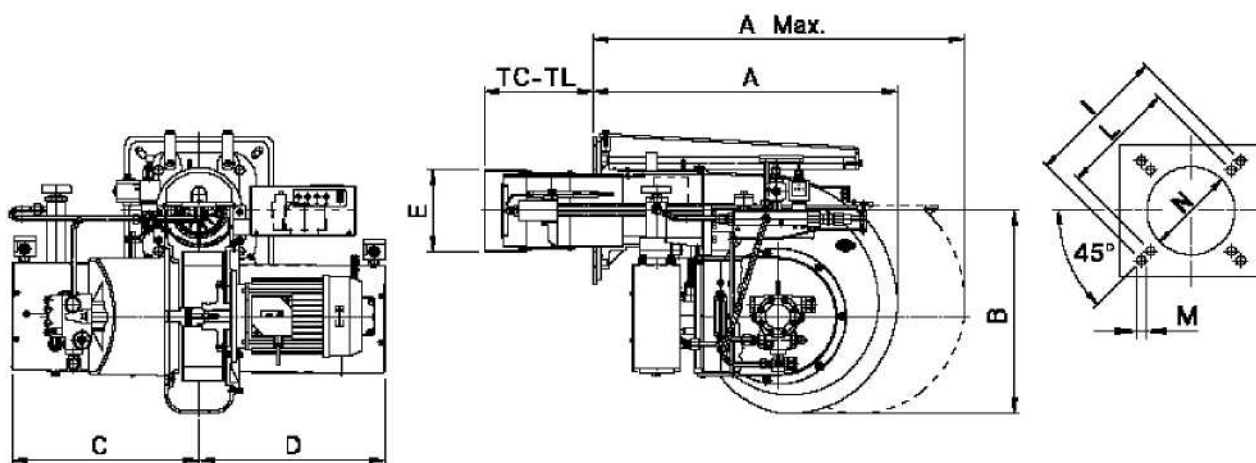
**THERM****ГОРЕЛКИ МАЗУТНЫЕ ДВУХСТУПЕНЧАТЫЕ****МОДЕЛИ: Gamma FNP-FNDP  
100/2 125/2 150/2**

072006\_2F

01

**ТЕХНИЧЕСКИЕ ХАРАКТЕРИСТИКИ**

МОДЕЛЬ		Gamma FNP 100/2	Gamma FNP 45/2	Gamma FNP 70/2
Расход топлива	кг/ч	40-100	60-125	70-150
Мощность	М кал/ч	392 - 980	588-1225	686-1470
Мощность	кВт	455-1137	682-1421	796-1705
Мощность привода	кВт	11,2	14	17,5
Напряжение питания		230 В-400 В50Гц(-15%+10%)		
Вид топлива		мазут 5°-7° Е до 50° С		
Давление насоса		24 бар (стандартная настройка) - МАКС. 28 бар		

**РАБОЧИЙ ДИАПАЗОН: мощность - сопротивление в камере сгорания****ГАБАРИТНЫЕ РАЗМЕРЫ (мм)**

MODEL	A	A	B	C	D	E	TC	TL	1	L	M	N
Gamma FNP 100/2	656	1065	440	410	400	175	235	335	368	340	M12	190
Gamma FNP 125/2	620	1400	520	420	400	209	200	400	363	340	M14	230
Gamma FNP 15D/2	820	1400	520	420	400	209	200	400	368	340	M14	230

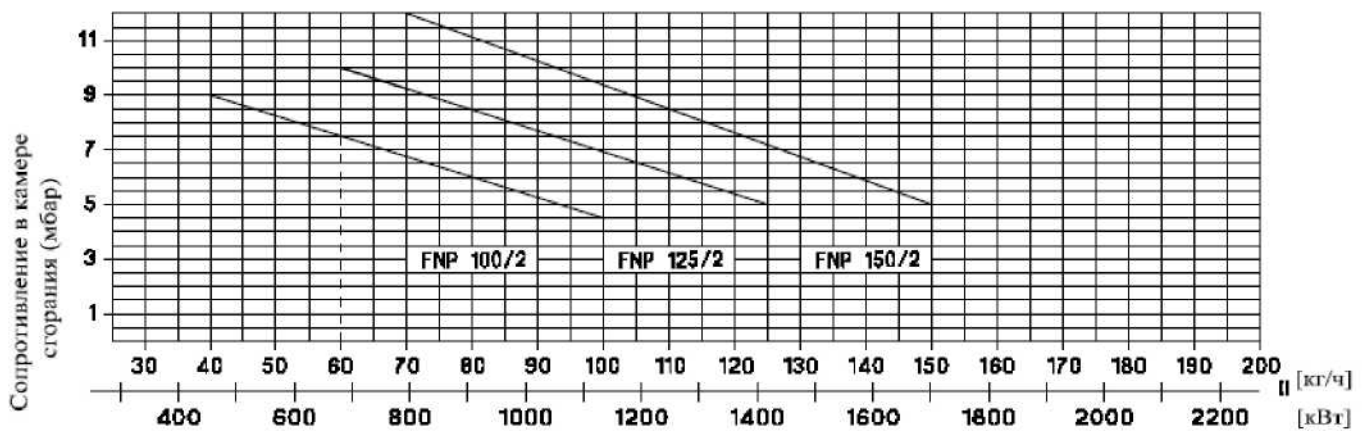
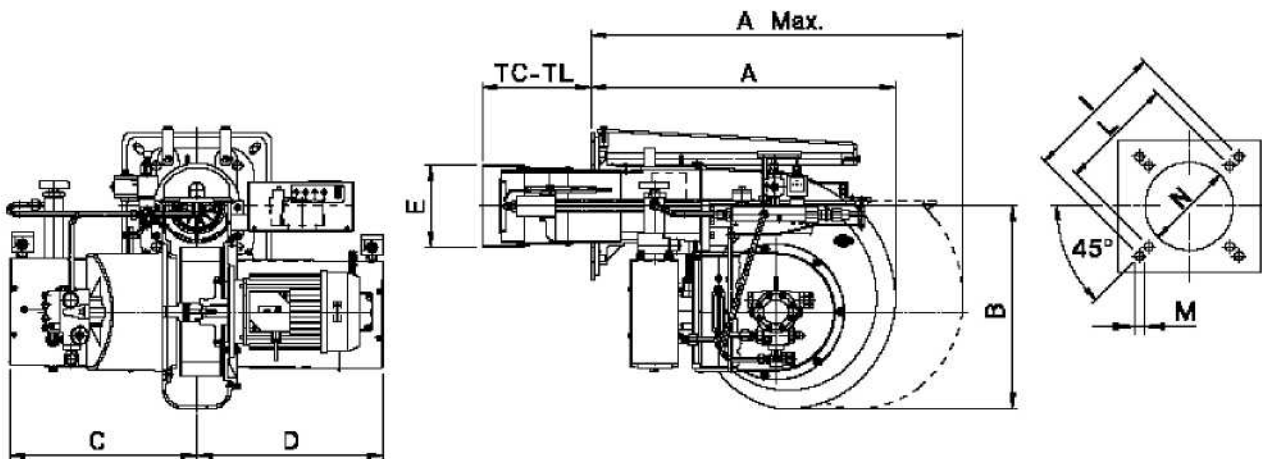
**THERM****ГОРЕЛКИ МАЗУТНЫЕ ДВУХСТУПЕНЧАТЫЕ**МОДЕЛИ: Gamma FNDP FNDP 100/2  
Gamma FNDP FNDP 125/2-150

072006

01.01

**ТЕХНИЧЕСКИЕ ХАРАКТЕРИСТИКИ**

МОДЕЛЬ		Gamma FNDP 100/2	Gamma FNDP 125/2	FNDP 150/2
Расход топлива	кг/ч	40-100	60-125	70-150
Мощность	М кал/ч	392-980	588-1225	686-1470
Мощность	кВт	455-1137	682-1421	796-1705
Мощность привода	кВт	11,2	14	17,5
Напряжение питания		230 В - 400 В 50Гц (-15%+10%)		
Вид топлива		мазут МАКС. 20° Е до 50° С		
Давление насоса		24 бар (стандартная настройка) - МАКС. 28 бар		

**РАБОЧИЙ ДИАПАЗОН: мощность - сопротивление в камере****ГАБАРИТНЫЕ РАЗМЕРЫ (мм)**

MODEL	A	A Max.	B	C	D	E	TC	TL	1	L	M	N
Gamma FNDP 100/2	656	1065	440	410	400	V5	235	335	368	340	M12	190
Gamma FNDP 125/2	620	1400	520	420	400	209	200	400	368	340	M14	230
Gamma FNDP 150/2	820	1400	520	420	400	209	200	400	368	340	M14	230



**THERM**

**ГОРЕЛКИ МАЗУТНЫЕ ДВУХСТУПЕНЧАТЫЕ**

**МОДЕЛИ: Gamma FNP-FNDP 100/2  
Gamma FNP-FNDP 125/2-150/2**

072006\_2B

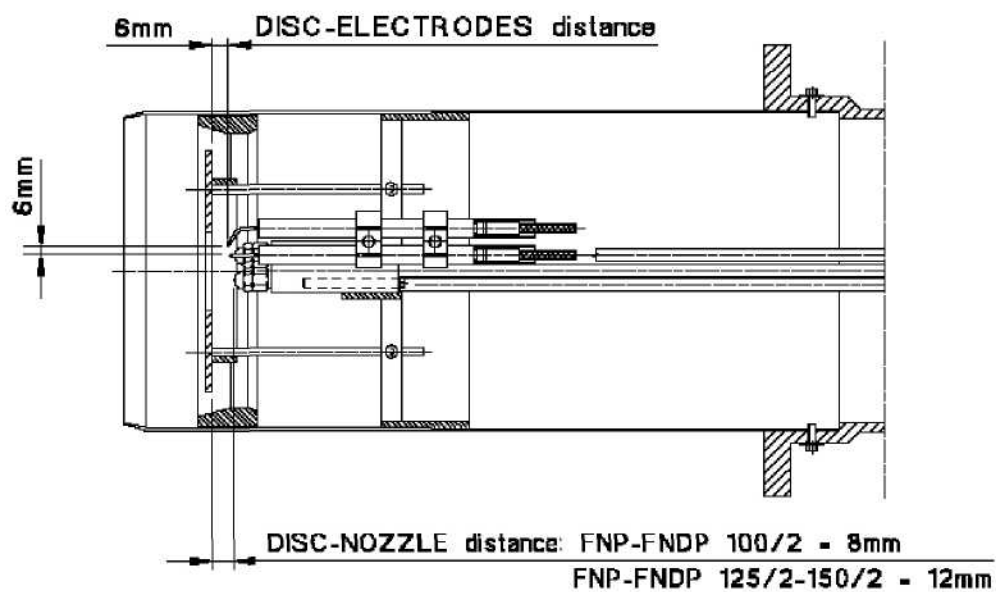
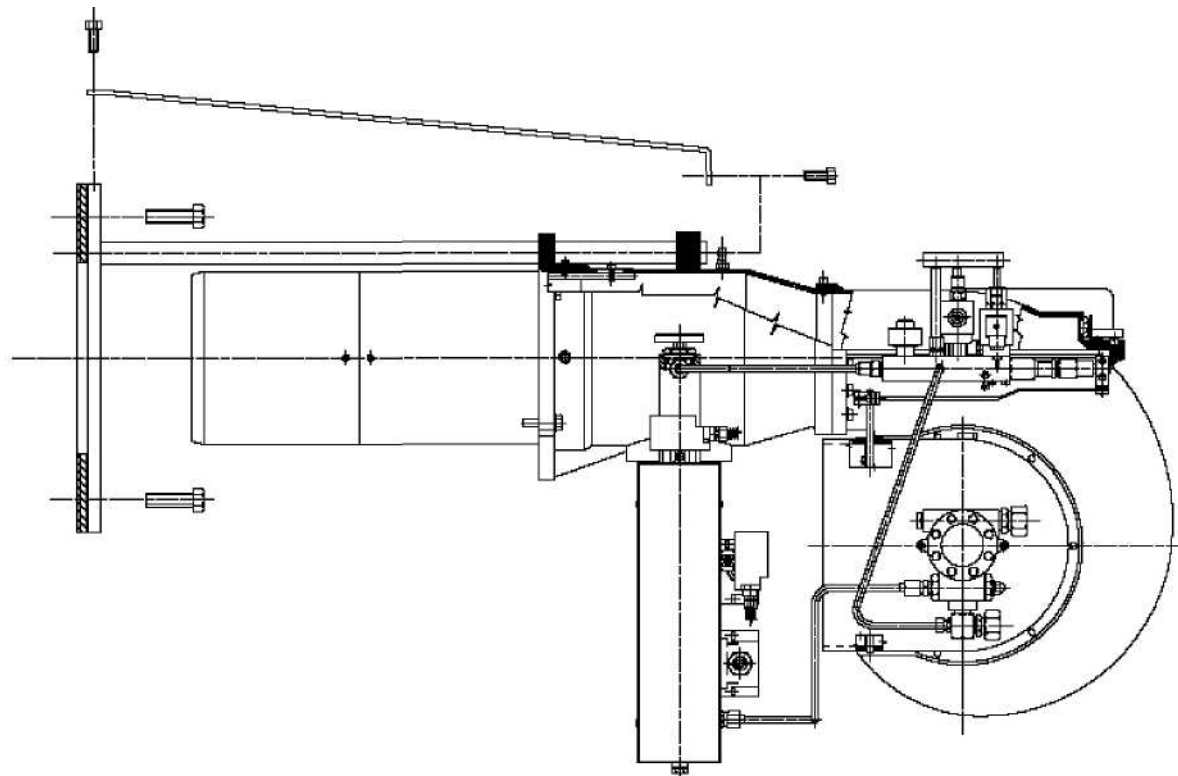
02

### МОНТАЖ САЛАЗОК НА ЗАСЛОНКЕ КОТЛА

- 1° Отсоединить блок крепления горелки и закрепить его на дверце котла.
- 2° Вставить горелку на направляющие до упора.

**ПРИМЕЧАНИЕ:** Не оставлять горелку на направляющих без фиксации соединительных тяг.

- 3° Прикрутить соединительные тяги к направляющим блока крепления горелки.



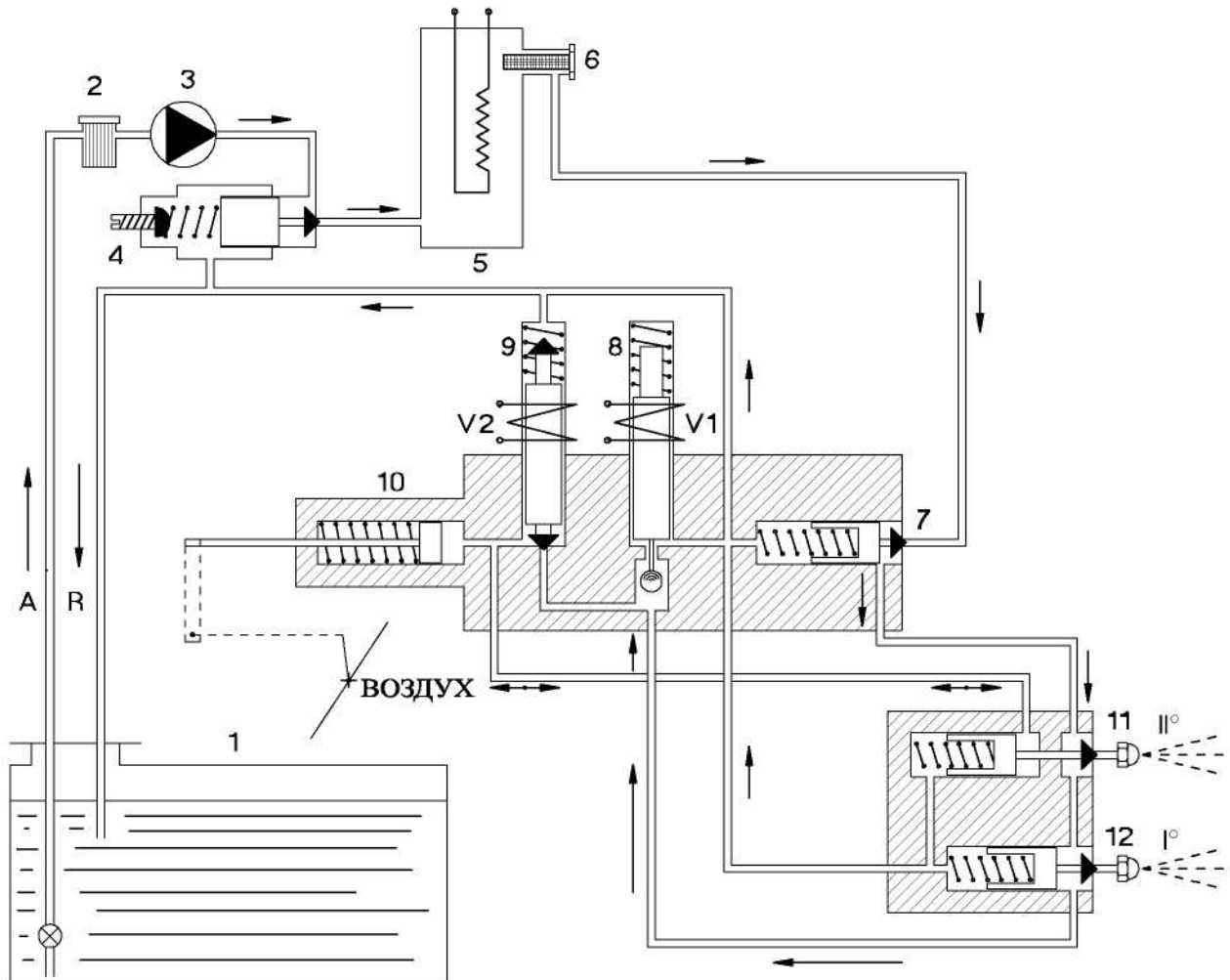
**THERM****ГОРЕЛКИ МАЗУТНЫЕ ДВУХСТУПЕНЧАТЫЕ**

МОДЕЛИ: Gamma FNP-FNDP 100/2

Gamma FNP-FNDP 125/2-150/2

072006\_2B

03

**ГИДРАВЛИЧЕСКАЯ СХЕМА****ПРЕДВАРИТЕЛЬНАЯ ПРОМЫВКА**

При запуске горелки закачанное насосом 3) из резервуара 1) топливо очищается фильтром 2) и подается на регулятор давления 4). Затем оно проходит через резервуар подогревателя 5), фильтр 6), обезвоздушивающий клапан 7), клапаны 11) и 12), клапан 8) (обычно открытый) и подается назад в резервуар через обратный канал.

**1 СТУПЕНЬ**

После 25 сек. предварительной промывки автомат контроля и управления включает клапан V1. Топливо под давлением поднимает поршень 12), распыляется первой форсункой и поджигается электрической дугой, генерируемой трансформатором поджига. Горелка переходит на 1-ю ступень.

**II СТУПЕНЬ РОЗЖИГА**

Через 15 сек. после первой ступени автомат контроля и управления включает клапан второй ступени V2. Топливо под давлением поднимает поршень 11), распыляется второй форсункой, в то же время клапан 10) открывает заслонку воздухозаборника.

Примечание: При помощи выключателя, подсоединенного к выводам 10-11 горелки можно включать и отключать подачу топлива на вторую форсунку, таким образом обеспечивая переключение ступеней.

**ЗАПОЛНЕНИЕ РЕЗЕРВУАРА**

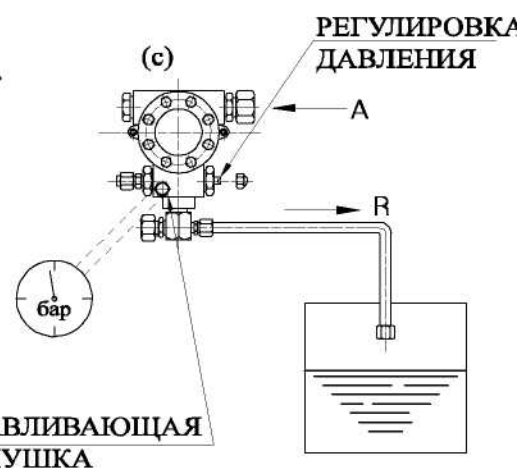
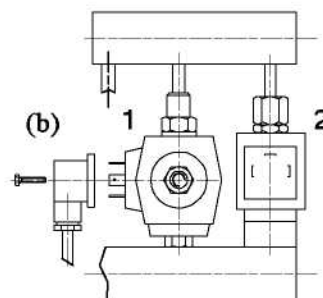
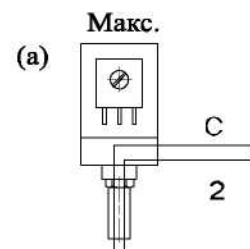
После опустошения резервуара подогревателя его необходимо заполнить заново, сняв напряжение с сопротивлений, для чего:

а) Отключите соединительные кабели (С и 2) от термостата МАКСИМУМА и подключите их друг к другу.

б) Отсоедините патрубок клапана первой ступени.

в) Отсоедините возвратную трубу и опустите ее в ведро.

д) Включите привод и освещайте фоторезистор, пока топливо не начнет подаваться из возвратной трубы. Если возникают сложности с запуском насоса, выньте стравливающую заглушку и снова вставьте ее после начала подачи топлива.

**ТЕХНИЧЕСКОЕ ОБСЛУЖИВАНИЕ****I - ПРОЧИСТКА ТОПЛИВНОГО ФИЛЬТРА**

Когда показания манометра на клапане опускаются ниже рекомендованных значений, необходимо прочистить топливный фильтр, расположенный на выходе из резервуара подогревателя.

Примечание: Перед демонтажем фильтра стравите давление из резервуара при помощи специального клапана.

**II - ПРОЧИСТКА ФИЛЬТРА НАСОСА И ПОДВОДЯЩЕЙ ЛИНИИ**

Появление шумов в работе насоса и нестабильное давление подачи означает, что топливо не доходит до насоса. Необходимо прочистить все фильтры на линии всасывания и фильтр насоса.

**III- ПРОЧИСТКА СОПРОТИВЛЕНИЙ**

Когда температура топлива на выходе при работающей горелке постоянно падает, приводя к блокировке оборудования, необходимо снять и очистить сопротивления.

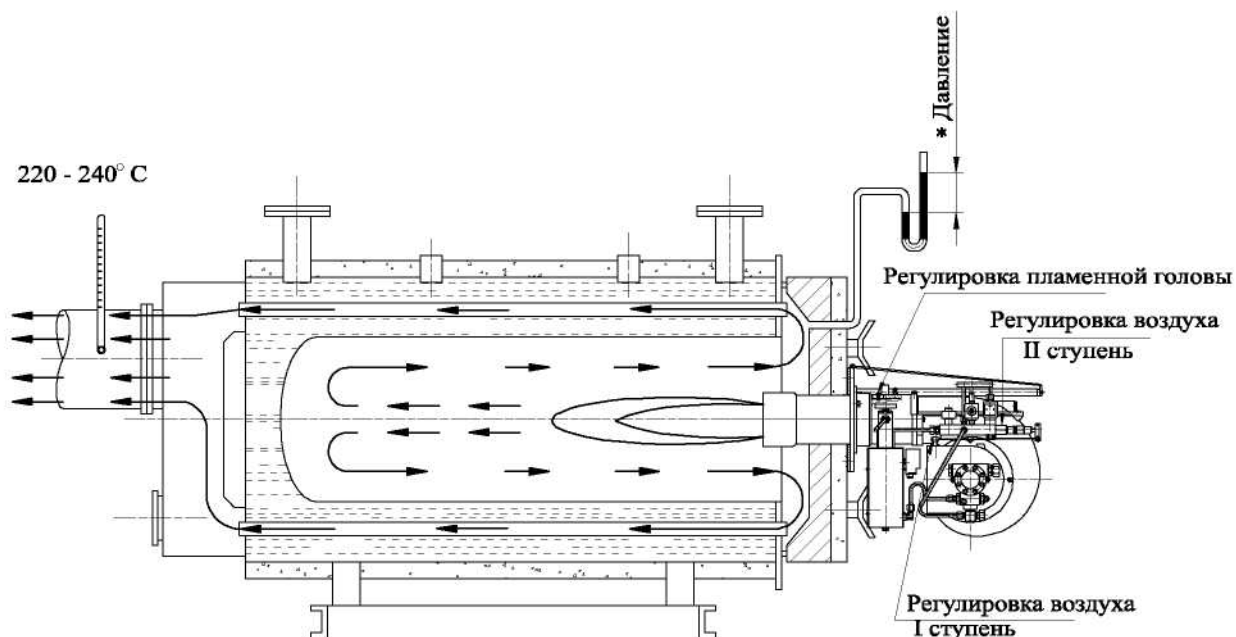
Примечание: Перед демонтажем сопротивлений стравите давление из резервуара.

**ТАБЛИЦА НАСТРОЕК**

 ФОРСУНКИ ГАЛЛОН/Ч I      II 45°    45°	ДАВЛЕНИЕ НАСОСА  бар	РАСХОД  кг/ч	РЕГУЛИР. ГОЛОВЫ  № ОТМЕТКИ	ПОДАЧА ВОЗДУХА I СТУПЕНЬ		ПОДАЧА ВОЗДУХА II СТУПЕНЬ		*ДАВЛЕНИЕ В КАМЕРЕ СГОРАНИЯ бар
								
3,5    4	24	48,3	0	1	3	1,6		
4,5    4,5	24	58	3	1,2	4	2,1		
5      6	24	71	5	1,5	5	2,6		
6      6	24	77,4	6	1,7	5,5	2,7		
6,5    6,5	24	84	8	1,8	6,5	2,8		
7      7	24	90	9	1,9	7	2,9		
7,5    8,5	24	102	10	2	8	3		

Рекомендуется использовать форсунки "MONARCH", тип "R" до 2 галлон/ч, "P.1\_P." > 2,25 галлон/ч.

- Для расчета мощности топки принимается теплопроизводительность 1 кг. мазута = 9 800 ккал/ч.
- Для увеличения подачи мазута можно отрегулировать насос до МАКСИМУМА 28 бар.
- Горелка окончательно настраивается в процессе эксплуатации так, чтобы получить: CO<sub>2</sub> > 12% - Ваcharach < 3  
Температура уходящих газов 220°C.

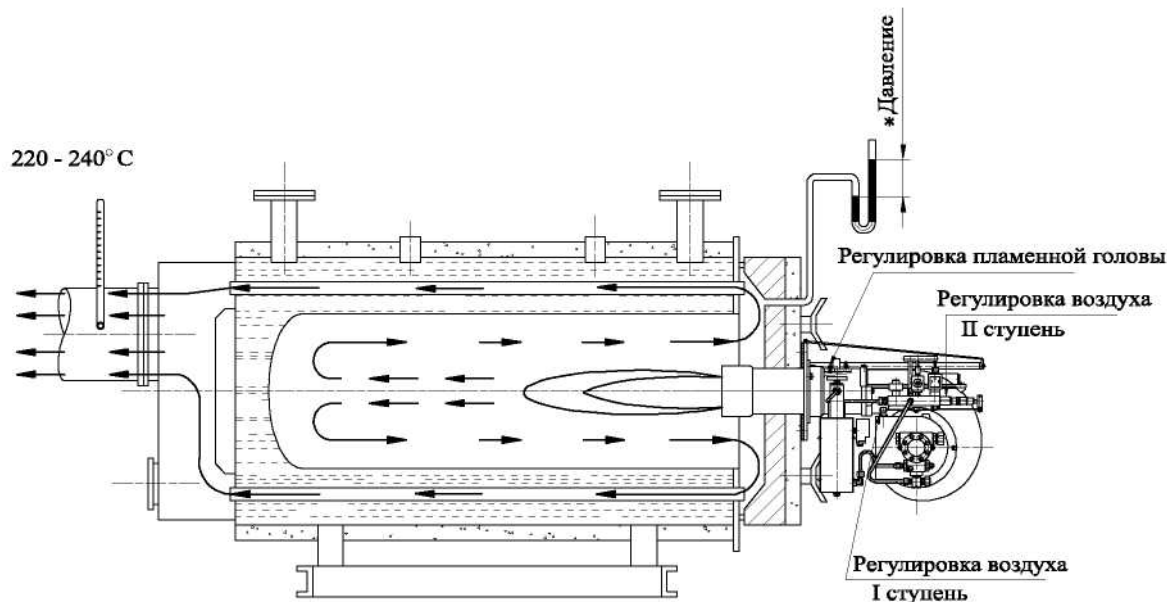


**ТАБЛИЦА НАСТРОЕК**

 ФОРСУНКИ ГАЛЛОН/Ч I    II 45°    45°	ДАВЛЕНИЕ НАСОСА  бар	РАСХОД  кг/ч	РЕГУЛИР. ГОЛОВЫ  № ОТМЕТКИ	ПОДАЧА ВОЗДУХА I СТУПЕНЬ	ПОДАЧА ВОЗДУХА II СТУПЕНЬ	*ДАВЛЕНИЕ В КАМЕРЕ СГОРАНИЯ бар
						
4,5    4,5	24	58	1	1	2,5	2
5    6	24	71	2	1,5	3,5	2,7
6,5    6,5	24	84	3,5	2	4,5	3,4
7,5    8,5	24	102	5,5	2,5	5,5	4,3
8,5    9,5	24	115	7,5	3	6,5	5
9,5    10,5	24	128	9,5	3	7,5	5,5

Рекомендуется использовать форсунки "MONARCH", тип "R" до 2 галлон/ч, "P.1\_P." > 2,25 галлон/ч.

- Для расчета мощности топки принимается: 1 кг. мазута = ок. 9 800 ккал/ч.
- Для увеличения подачи мазута можно отрегулировать насос до МАКСИМУМА 28 бар.
- Горелка окончательно настраивается в процессе эксплуатации так, чтобы получить: CO<sub>2</sub> > 12% - Vacharach < 3  
Температура уходящих газов 220°C.





**THERM****ГОРЕЛКИ МАЗУТНЫЕ ДВУХСТУПЕНЧАТЫЕ**

МОДЕЛИ: Gamma FNP-FNDP 150/2

072006\_2B

07

**ТАБЛИЦА НАСТРОЕК**

 ФОРСУНКИ ГАЛЛОН/Ч I      II 45°    45°	ДАВЛЕНИЕ НАСОСА  бар	 РАСХОД кг/ч	 РЕГУЛИР. ГОЛОВЫ № ОТМЕТКИ	 ПОДАЧА ВОЗДУХА I СТУПЕНЬ	 ПОДАЧА ВОЗДУХА II СТУПЕНЬ	*ДАВЛЕНИЕ В КАМЕРЕ СГОРАНИЯ бар
	5      6	24	71	1	0 min	2,5
6,5    6,5	24	84	3	0,5	3	3
7,5    8,5	24	102	5	0,8	4	3,6
8,5    9,5	24	115	6	1,2	5	4,2
9,5    10,5	24	128	7	1,5	6	4,7
10,5   12	24	148	МАКС.	2	7	5,5

- Рекомендуется использовать форсунки "MONARCH", тип "R" до 2 галлон/ч, "P.1\_Р." > 2,25 галлон/ч.
- Для расчета мощности топки принимается: 1 кг. мазута = ок. 9 800 ккал/ч.
- Для увеличения подачи мазута можно отрегулировать насос до МАКСИМУМА 28 бар.
- Горелка окончательно настраивается в процессе эксплуатации так, чтобы получить: CO<sub>2</sub> > 12% - Vacharach < 3  
Температура уходящих газов 220°С.

