



ИНСТРУКЦИЯ ПО НАСТРОЙКЕ ГОРЕЛОК МОДЕЛЕЙ

GAMMA

KN 190/M - KN 250/M

KN 350/M - KN 450/M - KN 550/M



ДВУХСТУПЕНЧАТЫЕ, ПРОГРЕССИВНЫЕ ИЛИ МОДУЛИРУЮЩИЕ
ГАЗОВАЯ / ЖИДКОТОПЛИВНАЯ ГОРЕЛКА (МАЗУТНАЯ)

МОД.: KN 190/М
KN 250/М

073514_5A

01

ТЕХНИЧЕСКИЕ ХАРАКТЕРИСТИКИ

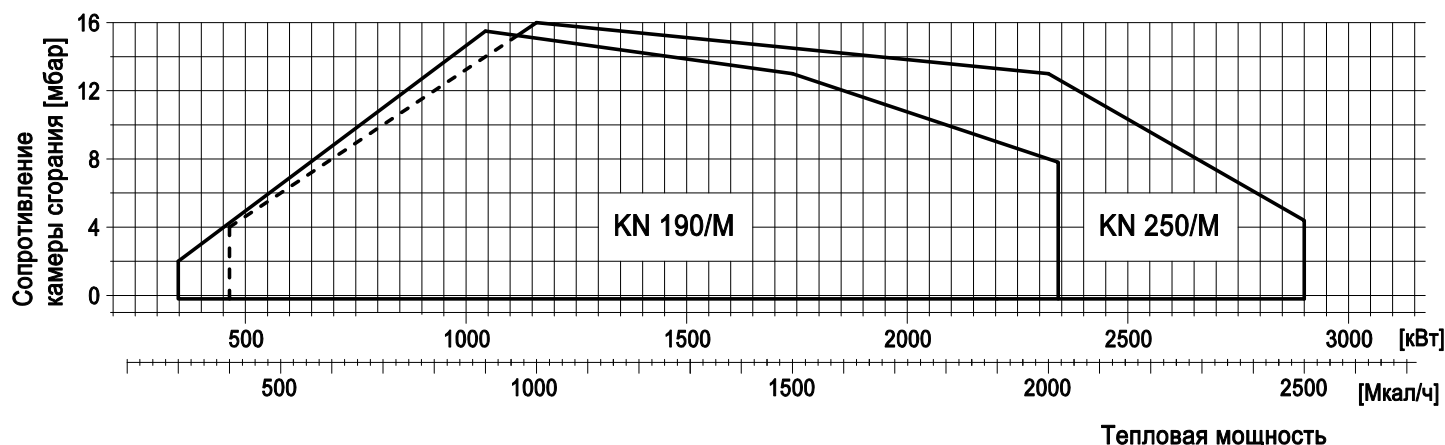
МОДЕЛЬ		KN 190/М	KN 250/М
Мощность мин. 1-й ступени/мин. 2-й ступени – макс. 2-й ступени *	[Мкал/ч]	300/900-2019	400/1000-2500
Мощность мин. 1-й ступени/мин. 2-й ступени – макс. 2-й ступени *	[кВт]	348/1044-2341	464/1160-2900
Расход G20 (ПРИРОДНЫЙ ГАЗ) мин. 1-й ступени/мин. 2-й ступени – макс. 2-й ступени *	[м³/ч]	35/105-236	47/117-292
Расход G31 (сжиженный газ) мин. 1-й ступени/мин. 2-й ступени – макс. 2-й ступени *	[м³/ч]	14/41-91	18/45-113
Топливо: Природный газ (вторая группа)- сжиженный газ (третья группа)			
Категория топлива: I _{2R} , I _{2H} , I _{2L} , I _{2E} , I _{2E+} , I _{2Eг} , I _{2ELL} , I _{2E(R)B} / I _{3B/P} , I ₃₊ , I _{3P} , I _{3B} , I _{3R}			
Минимальное давление газа D2" FS50 ПРИРОДНЫЙ ГАЗ/СЖИЖЕННЫЙ ГАЗ **	[мбар]	145/-	222/-
Минимальное давление газа DN65 FS65 ПРИРОДНЫЙ ГАЗ/СЖИЖЕННЫЙ ГАЗ **	[мбар]	85/-	110/-
Минимальное давление газа DN80 FS80 ПРИРОДНЫЙ ГАЗ/СЖИЖЕННЫЙ ГАЗ **	[мбар]	62/-	84/-
Минимальное давление газа DN100 F100-S100 ПРИРОДНЫЙ ГАЗ/СЖИЖЕННЫЙ ГАЗ **	[мбар]	48/-	70/-
Максимальное давление на входе в клапана (Р _{е.макс})	[мбар]	200-500	200-500
Расход ТЯЖЕЛОГО ТОПЛИВА мин. 1-й ступени/мин. 2-й ступени – макс. 2-й ступени *	[кг/ч]	30/90-206	40/100-250
Топливо : ТЯЖЕЛОЕ ТОПЛИВО 5° -20° Е При 50° С			
Периодическая работа (мин. 1 остановка каждые 24 часа) ДВУХСТУПЕНЧАТЫЕ, ПРОГРЕССИВНЫЕ ИЛИ МОДУЛИРУЮЩИЕ			
Допустимые условия эксплуатации / хранения: -15...+40°С/ -20...+70°С, макс. относ. влажн. 80%			
Макс. температура воздуха для горения	[°С]	60	60
Номинальная электрическая мощность	[кВт]	22	29
Двигатель вентилятора	[кВт]	5.5	7.5
Двигатель насоса	[кВт]	1.1	1.1
Сопровождающий	[кВт]	15	20
Номинальная потребляемая мощность	[А]	13	17
Дополнительная номинальная потребляемая мощность	[А]	0.7	0.7
Сопровождающий потребляемая мощность	[А]	23	31
Напряжение питания:		3~400В-1/Ф~230В-50Гц	3~400В-1/Ф~230В-50Гц
Уровень электрозащиты:		IP44	IP44
Уровень шума *** мин.-макс.	[Дб]	81-82	82-86
Вес горелки	[кг]	170	182

* Исходные условия: Температура окружающей среды 20°С - барометрическое давление 1013 мбар – Высота над уровнем моря – 0 м

** Минимальное давление на подаче газа на рампе для получения максимальной мощности горелки с учетом нулевого давления в камере сгорания.

*** Уровень шума измерен в лаборатории при работающей горелке на бета-котле, дистанция 1 м (UNI EN ISO 3746).

ГРАФИК РАБОЧЕГО ДИАПАЗОНА: Тепловая мощность – Сопротивление камеры сгорания





ДВУХСТУПЕНЧАТЫЕ, ПРОГРЕССИВНЫЕ ИЛИ МОДУЛИРУЮЩИЕ
ГАЗОВАЯ / ЖИДКОТОПЛИВНАЯ ГОРЕЛКА (МАЗУТНАЯ)

МОД.: KN 350/M
KN 450/M -KN 550/M

073514_5A 01.01

ТЕХНИЧЕСКИЕ ХАРАКТЕРИСТИКИ

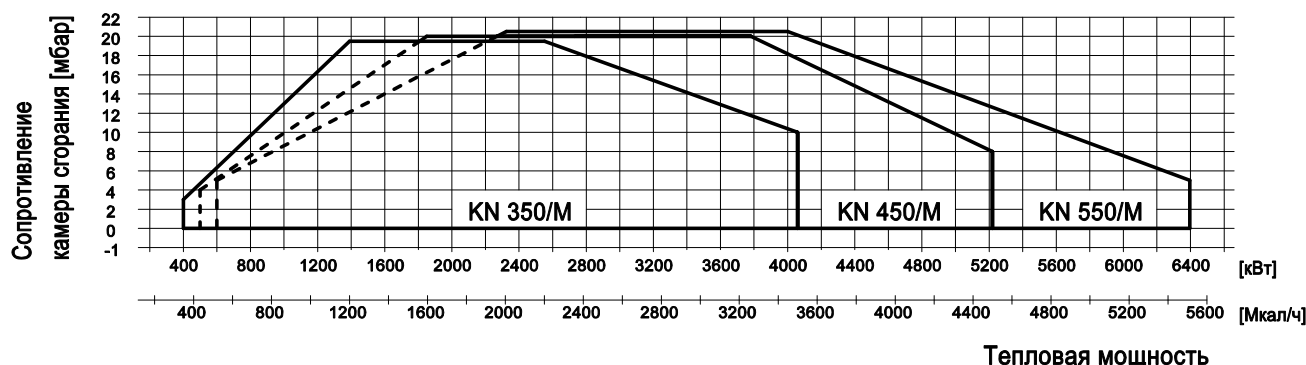
МОДЕЛЬ		KN 350/M	KN 450/M	KN 550/M
Мощность мин. 1-й ступени/мин. 2-й ступени – макс. 2-й ступени *	[Мкал/ч]	400/1200-3500	500/1600-4500	600/2000-5500
Мощность мин. 1-й ступени/мин. 2-й ступени – макс. 2-й ступени *	[kW]	464/1390-4060	580/1850-5220	696/2325-6395
Расход G20 (ПРИРОДНЫЙ ГАЗ) мин. 1-й ступени/мин. 2-й ступени – макс. 2-й ступени *	[м³/ч]	47/140-409	58/187-526	70/235-647
Расход G31 (сжиженный газ) мин. 1-й ступени/мин. 2-й ступени – макс. 2-й ступени *	[м³/ч]	18/54-158	22/72-203	27/91-250
Топливо: Природный газ (вторая группа)- сжиженный газ (третья группа)				
Категория топлива: I _{2R} , I _{2H} , I _{2L} , I _{2E} , I _{2E+} , I _{2Eг} , I _{2ELL} , I _{2E(R)B} / I _{3B/P} , I ₃₊ , I _{3P} , I _{3B} , I _{3R}				
Минимальное давление газа DN65 FS65 ПРИРОДНЫЙ ГАЗ/СЖИЖЕННЫЙ ГАЗ **	[мбар]	140/80	183/102	308/145
Минимальное давление газа DN65 FS65 ПРИРОДНЫЙ ГАЗ/СЖИЖЕННЫЙ ГАЗ **	[мбар]	98/62	125/71	182/100
Минимальное давление газа DN100 FS100 ПРИРОДНЫЙ ГАЗ/СЖИЖЕННЫЙ ГАЗ **	[мбар]	54/46	60/46	86/61
Максимальное давление на входе в клапана (Pе.макс)	[мбар]	500	500	500
Расход ТЯЖЕЛОГО ТОПЛИВА мин. 1-й ступени/мин. 2-й ступени – макс. 2-й ступени *	[кг/ч]	40/120-350	50/160-450	60/200-550
Топливо : ТЯЖЕЛОЕ ТОПЛИВО 5° -20° Е При 50° С				
Периодическая работа (мин. 1 остановка каждые 24 часа) ДВУХСТУПЕНЧАТЫЕ, ПРОГРЕССИВНЫЕ ИЛИ МОДУЛИРУЮЩИЕ				
Допустимые условия эксплуатации / хранения: -15...+40°С/ -20...+70°С, макс. относ. влажн. 80%				
Макс. температура воздуха для горения	[°С]	60	60	60
Номинальная электрическая мощность	[кВт]	37.5	46	57
Двигатель вентилятора	[кВт]	9.2	11	18.5
Двигатель насоса	[кВт]	2.2	2.2	2.2
Сопровитлений	[кВт]	24	30	36
Номинальная потребляемая мощность	[А]	23	29	31
Дополнительная номинальная потребляемая мощность	[А]	0.5	0.5	0.5
Сопровитлений потребляемая мощность	[А]	37	46	55
Напряжение питания:		3~400В-1/Ф~230В-50Гц		
Уровень электрозащиты:		IP44	IP44	IP44
Уровень шума *** мин.-макс.	[Дб]	84-85	86-87	86-89
Вес горелки	[кг]	345	377	412

* Исходные условия: Температура окружающей среды 20°С - барометрическое давление 1013 мбар – Высота над уровнем моря – 0 м

** Минимальное давление на подаче газа на рампе для получения максимальной мощности горелки с учетом нулевого давления в камере сгорания.

*** Уровень шума измерен в лаборатории при работающей горелке на бета-котле, дистанция 1 м (UNI EN ISO 3746).

ГРАФИК РАБОЧЕГО ДИАПАЗОНА: Тепловая мощность – Сопровитление камеры сгорания





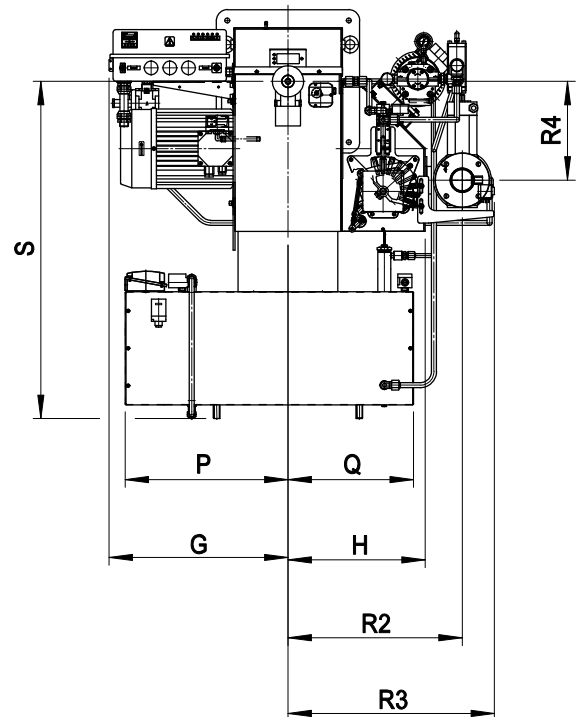
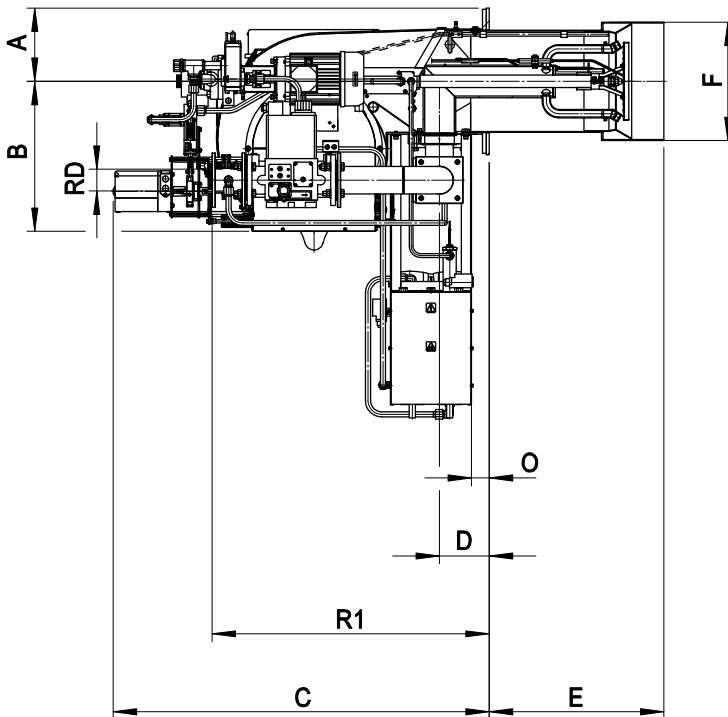
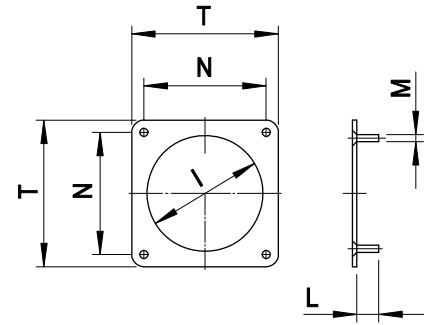
ДВУХСТУПЕНЧАТЫЕ, ПРОГРЕССИВНЫЕ ИЛИ МОДУЛИРУЮЩИЕ
ГАЗОВАЯ / ЖИДКОТОПЛИВНАЯ ГОРЕЛКА (МАЗУТНАЯ)

МОД.: KN 190/M-250/M
KN 350/M-450/M-550/M

073514_5A

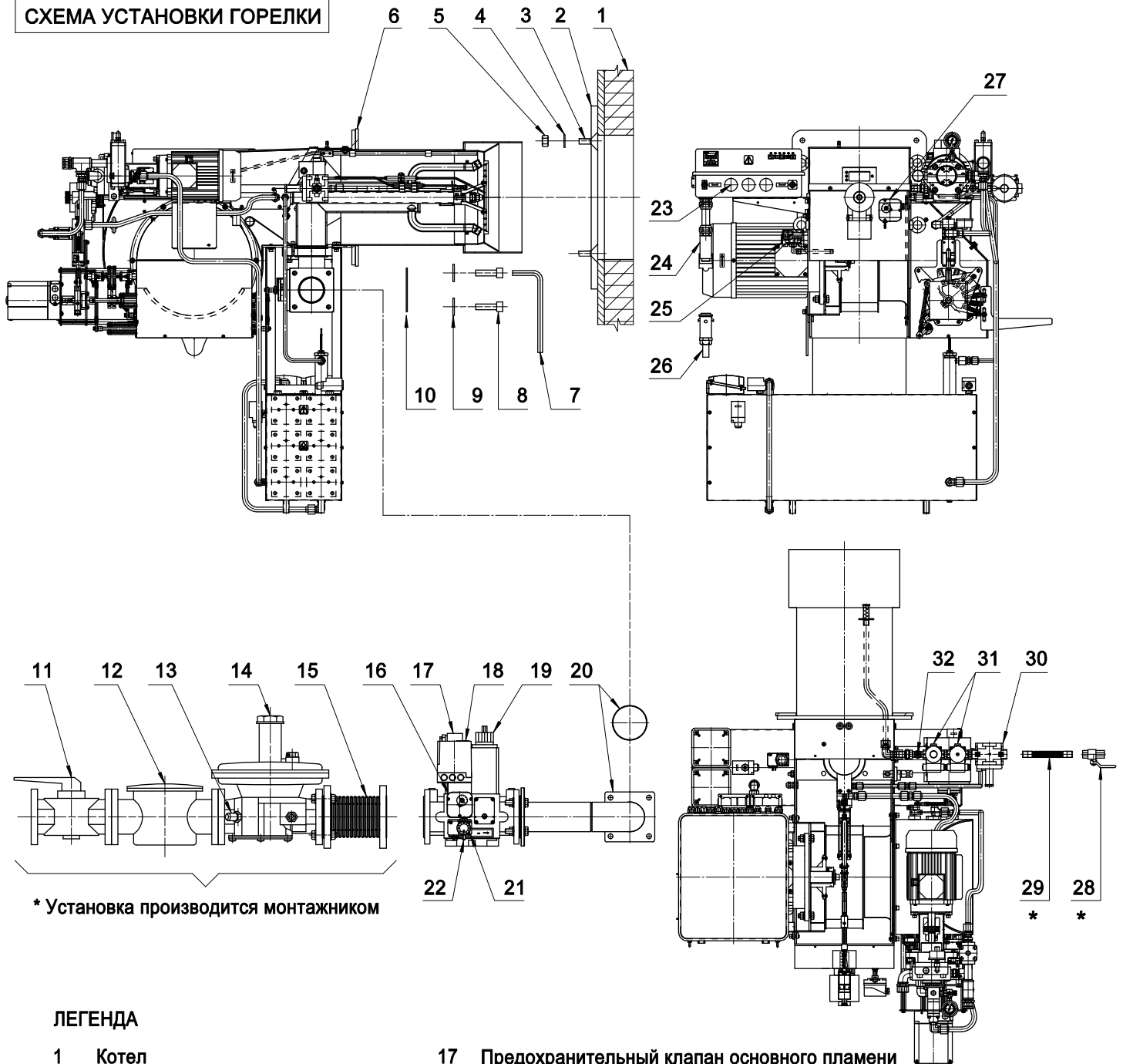
02

РАЗМЕРЫ [мм]



МОДЕЛЬ	A	B	C	D	E	F	G	H	I	L	M	N	O	P	Q	S	T	R1	R2	R3	R4	RD	Вес АРМАТУРЫ
KN 190/M-D2"	180	453	1100	145	480	265	520	363	280	50	M14	300	93	403	403	790	370	504	509	650	260	D2"	22 кг
KN 190/M-DN65	180	453	1100	145	480	265	520	363	280	50	M14	300	93	403	403	790	370	800	480	583	260	DN65	37 кг
KN 190/M-DN80	180	453	1100	145	480	265	520	363	280	50	M14	300	93	403	403	790	370	820	480	590	260	DN80	47 кг
KN 190/M-DN100	180	453	1100	145	480	265	520	363	280	50	M14	300	93	403	403	790	370	860	480	595	260	DN100	57 кг
KN 250/M-D2"	180	453	1100	145	480	265	520	363	280	50	M14	300	93	403	403	790	370	504	509	650	260	D2"	22 кг
KN 250/M-DN65	180	453	1100	145	480	265	520	363	280	50	M14	300	93	403	403	790	370	800	480	583	260	DN65	37 кг
KN 250/M-DN80	180	453	1100	145	480	265	520	363	280	50	M14	300	93	403	403	790	370	820	480	590	260	DN80	47 кг
KN 250/M-DN100	180	453	1100	145	480	265	520	363	280	50	M14	300	93	403	403	790	370	860	480	595	260	DN100	57 кг
KN 350/M-DN65	235	481	1206	160	535	334	575	440	355	50	M14	390	57	523	405	933	470	890	560	665	317	DN65	37 кг
KN 350/M-DN80	235	481	1206	160	535	334	575	440	355	50	M14	390	57	523	405	933	470	910	560	680	317	DN80	47 кг
KN 350/M-DN100	235	481	1206	160	535	334	575	440	355	50	M14	390	57	523	405	933	470	950	590	715	317	DN100	57 кг
KN 450/M-DN65	235	481	1206	160	560	380	575	440	400	50	M14	390	57	523	405	1085	470	890	560	665	317	DN65	37 кг
KN 450/M-DN80	235	481	1206	160	560	380	575	440	400	50	M14	390	57	523	405	1085	470	910	560	680	317	DN80	47 кг
KN 450/M-DN100	235	481	1206	160	560	380	575	440	400	50	M14	390	57	523	405	1085	470	950	590	715	317	DN100	57 кг
KN 550/M-DN65	235	481	1206	160	560	380	575	440	400	50	M14	390	57	523	405	1085	470	890	560	665	317	DN65	37 кг
KN 550/M-DN80	235	481	1206	160	560	380	575	440	400	50	M14	390	57	523	405	1085	470	910	560	680	317	DN80	47 кг
KN 550/M-DN100	235	481	1206	160	560	380	575	440	400	50	M14	390	57	523	405	1085	470	950	590	715	317	DN100	57 кг

СХЕМА УСТАНОВКИ ГОРЕЛКИ



* Установка производится монтажником

ЛЕГЕНДА

- | | |
|-----------------------------------|---|
| 1 Котел | 17 Предохранительный клапан основного пламени |
| 2 Ответный фланец | 18 Контроль герметичности газа |
| 3 Шпилька | 19 Рабочий клапан основного пламени |
| 4 * Шайба | 20 Прокладка OR |
| 5 * Гайка | 21 Реле минимального давления ГАЗА |
| 6 * Прокладка ISOMART | 22 Разъем для измерения давления газа на реле давления |
| 7 Шестиугольный ключ | 23 Соединение |
| 8 Винт | 24 Разъем газовой арматуры |
| 9 Шайба | 25 Реле максимального давления газа |
| 10 Заглушка | 26 Разъем рампы |
| 11 Шаровый кран | 27 Реле давления воздуха |
| 12 Фильтр | 28 Шаровый кран |
| 13 Разъем для измерения давления | 29 Антивибрационное соединение |
| 14 Стабилизирующий фильтр | 30 Стабилизатор пламени пилотной горелки |
| 15 Антивибрационное соединение | 31 Рабочий клапан пилотной горелки |
| 16 DW Реле контроля герметичности | 32 Разъем для измерения давления газа на пилотной горелке |

ГАЗОВАЯ рампа крепится к горелке при помощи 4-х винтов с цилиндрической головкой (Поз.8).

Примечание: до установки газовой арматуры убедитесь, что прокладка OR (Поз.20) правильно установлена

ВНИМАНИЕ: Снять заглушку (Поз. 10)

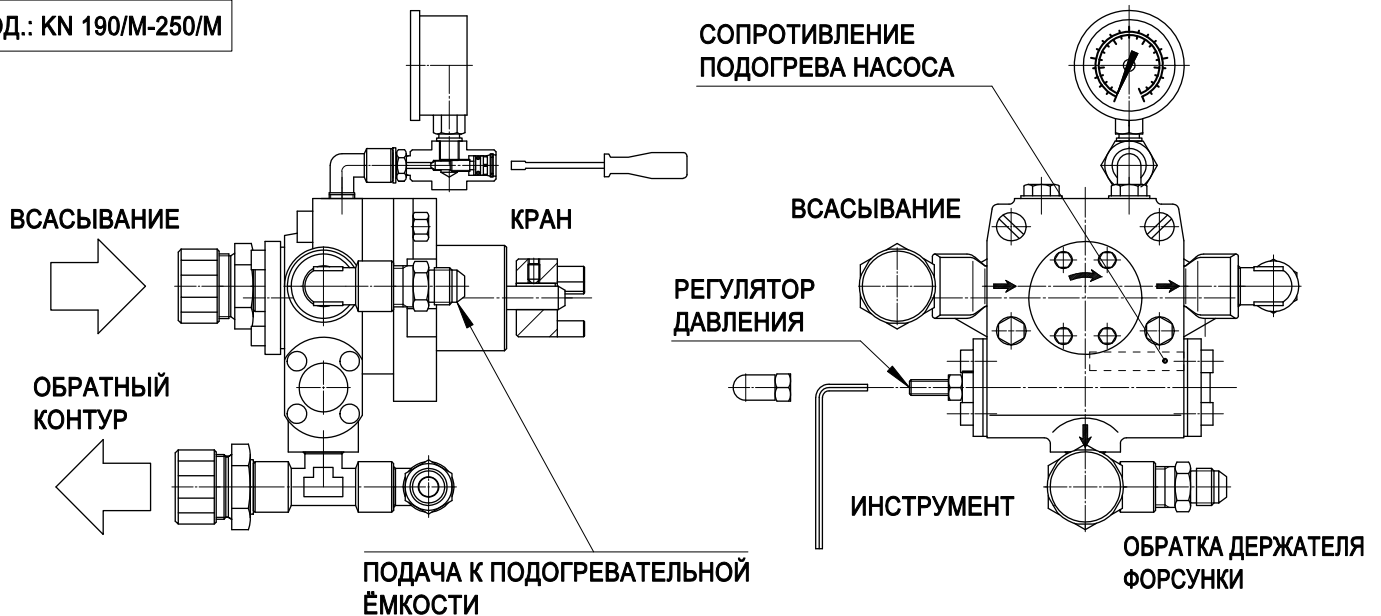
РЕГУЛИРОВКА НАСОСА

ВНИМАНИЕ:

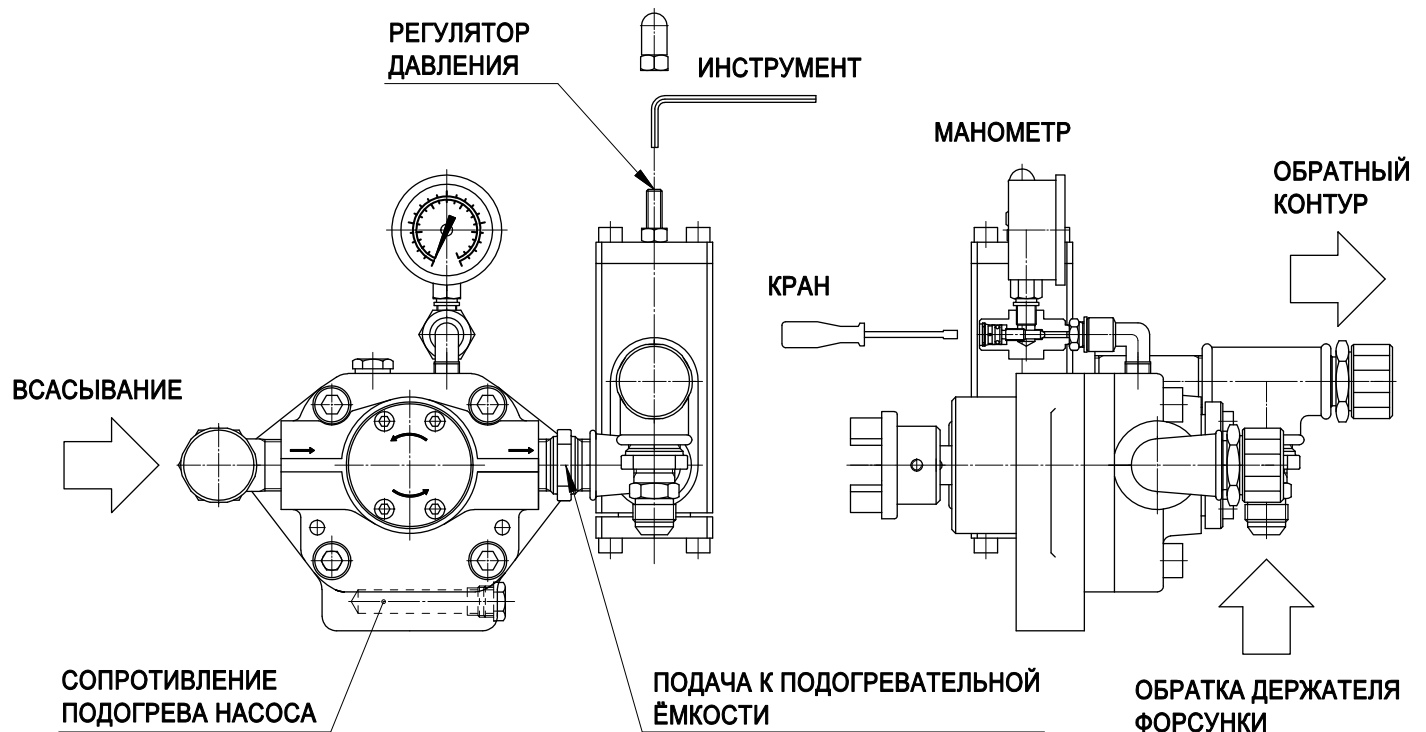
После подключения электропитания проверить направление вращения мотора насоса и мотора вентилятора

МАНОМЕТР

МОД.: KN 190/М-250/М



МОД.: KN 350/М-450/М-550/М



Задача топливного насоса - всасывать жидкое топливо и подавать его под давлением (24-28 бар) в подогревательную ёмкость.

Давление регулируется при помощи устройства регулировки давления.

Манометр служит для контроля давления на подаче в подогревательную ёмкость;

Примечание: после осуществления контроля, закрыть кран.

Сопротивление служит для поддержания насоса в нагретом состоянии во время его остановки и, соответственно, облегчить последующий запуск: сопротивление всегда включено.

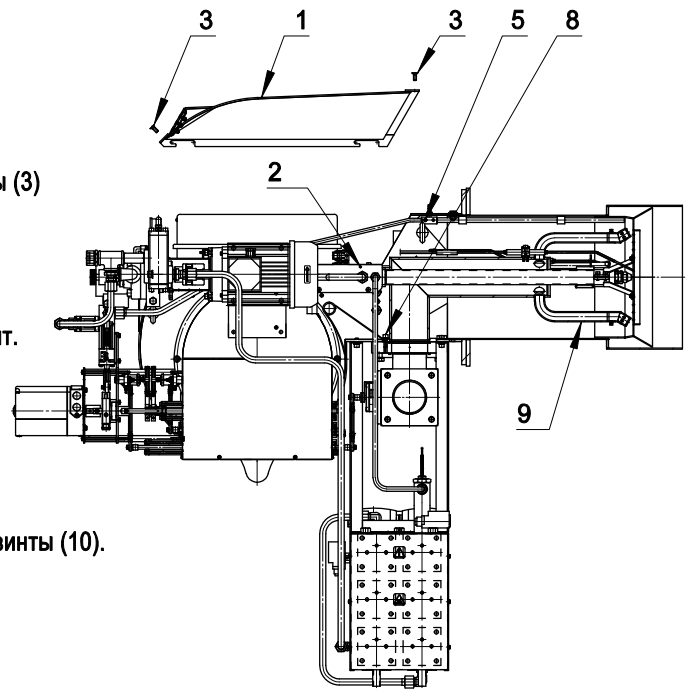
Труба обратки служит для перепуска избытка жидкого топлива.

ИЗВЛЕЧЕНИЕ СМЕСИТЕЛЬНОЙ КАМЕРЫ

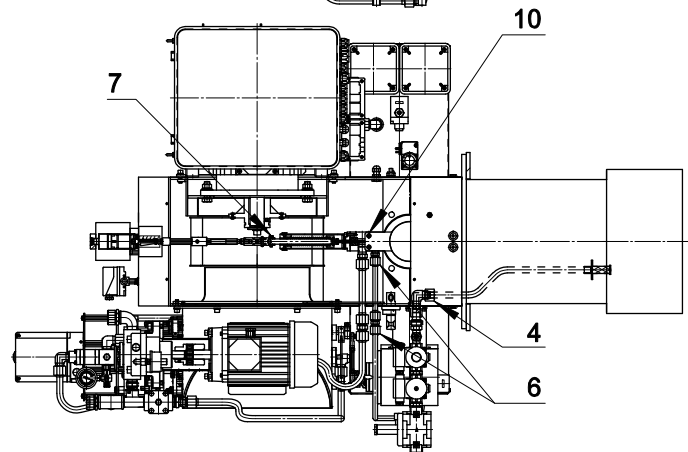
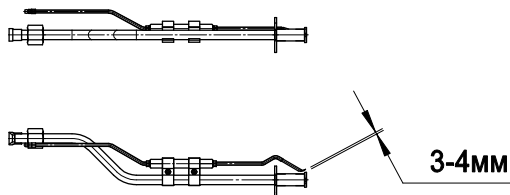
Извлечение смесительного комплекта может производиться без снятия горелки с котла:

ВНИМАНИЕ: ОТКЛЮЧИТЬ НАПРЯЖЕНИЕ

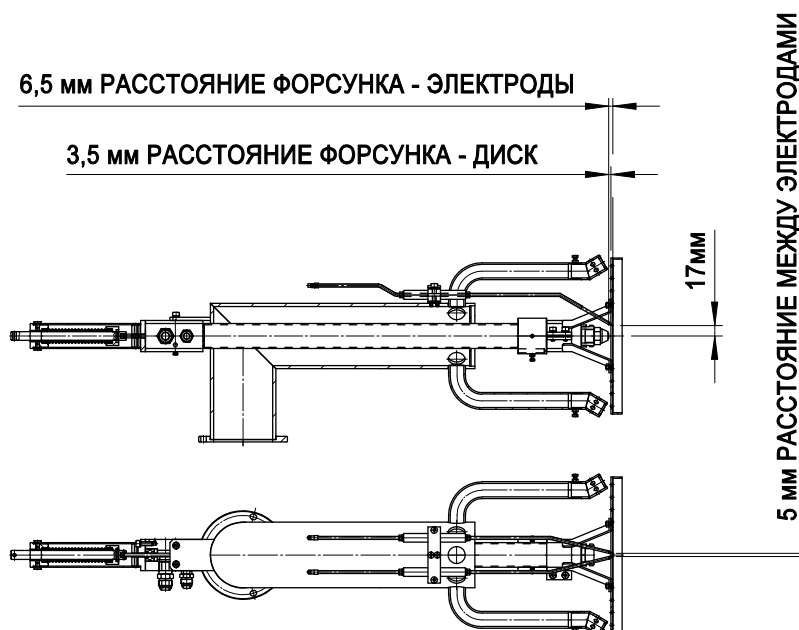
- Снять крышку (1), для этого ослабить винты (2) и открутить винты (3)
- Отсоединить провода, подключенные к электродам розжига
- Снять группу розжига пилотной горелки (4)
- Снять регулировочную ось смесительной камеры (5) ослабив винт.
- Снять группу крепления форсунок (6).
- Открутить винт (7).
- Открутить винты (8) и извлечь смесительную камеру (9)
- Чтобы снять группу крепления форсунок, необходимо открутить винты (10).



УСТАНОВКА ЭЛЕКТРОДА ПИЛОТНОЙ ГОРЕЛКИ



УСТАНОВКА ЭЛЕКТРОДОВ





ДВУХСТУПЕНЧАТЫЕ, ПРОГРЕССИВНЫЕ ИЛИ МОДУЛИРУЮЩИЕ
ГАЗОВАЯ / ЖИДКОТОПЛИВНАЯ ГОРЕЛКА (МАЗУТНАЯ)

МОД.: KN 190/М -550/М

073514_5А

06

ПЕРЕКЛЮЧЕНИЕ ГОРЕЛКИ

Для перехода с ПРИРОДНОГО ГАЗА на сжиженный и наоборот, заменить КОМПЛЕКТ СМЕСИТЕЛЬНОЙ КАМЕРЫ, как вариант возможна замена газовых трубопроводов.

Для переключения с короткой пламенной трубы на длинную необходимо заказать РАЗДЕЛИТЕЛЬ и ПРОКЛАДКУ.

После каждого переключения необходимо заново произвести настройку горелки.

ГОРЕЛКА		СМЕСИТЕЛЬНЫЙ КОМПЛЕКТ	СОПЛО	РАЗДЕЛИТЕЛЬ + ПРОКЛАДКА	ГАЗОВАЯ ТРУБКА
МОДЕЛЬ	КОД	КОД	КОД	КОД	КОД
KN 190/М TL ПРИРОДНЫЙ ГАЗ	004164	055363	055360	053043	055352
KN 190/М TL сжиженный газ	004165	055383	055360	053043	055382
KN 250/М TL ПРИРОДНЫЙ ГАЗ	004162	055363	055360	053043	055352
KN 250/М TL сжиженный газ	004163	055383	055360	053043	055382
KN 350/М TL ПРИРОДНЫЙ ГАЗ	004160	055298	055311	053044	055297
KN 350/М TL сжиженный газ	004161	055340	055311	053044	055339
KN 450/М TL ПРИРОДНЫЙ ГАЗ	004154	055298	052921	053044	055297
KN 450/М TL сжиженный газ	004156	055340	052921	053044	055339
KN 550/М TL ПРИРОДНЫЙ ГАЗ	004158	055298	052921	053044	055297
KN 550/М TL сжиженный газ	004159	055340	052921	053044	055339

ЛЕГЕНДА:

TL = длинная пламенная труба

ПРОКЛАДКА КОД.: 229710 -МОД.КН 190/М-250/М

ПРОКЛАДКА КОД.: 229716 -МОД.КН 350/М-450/М-550/М



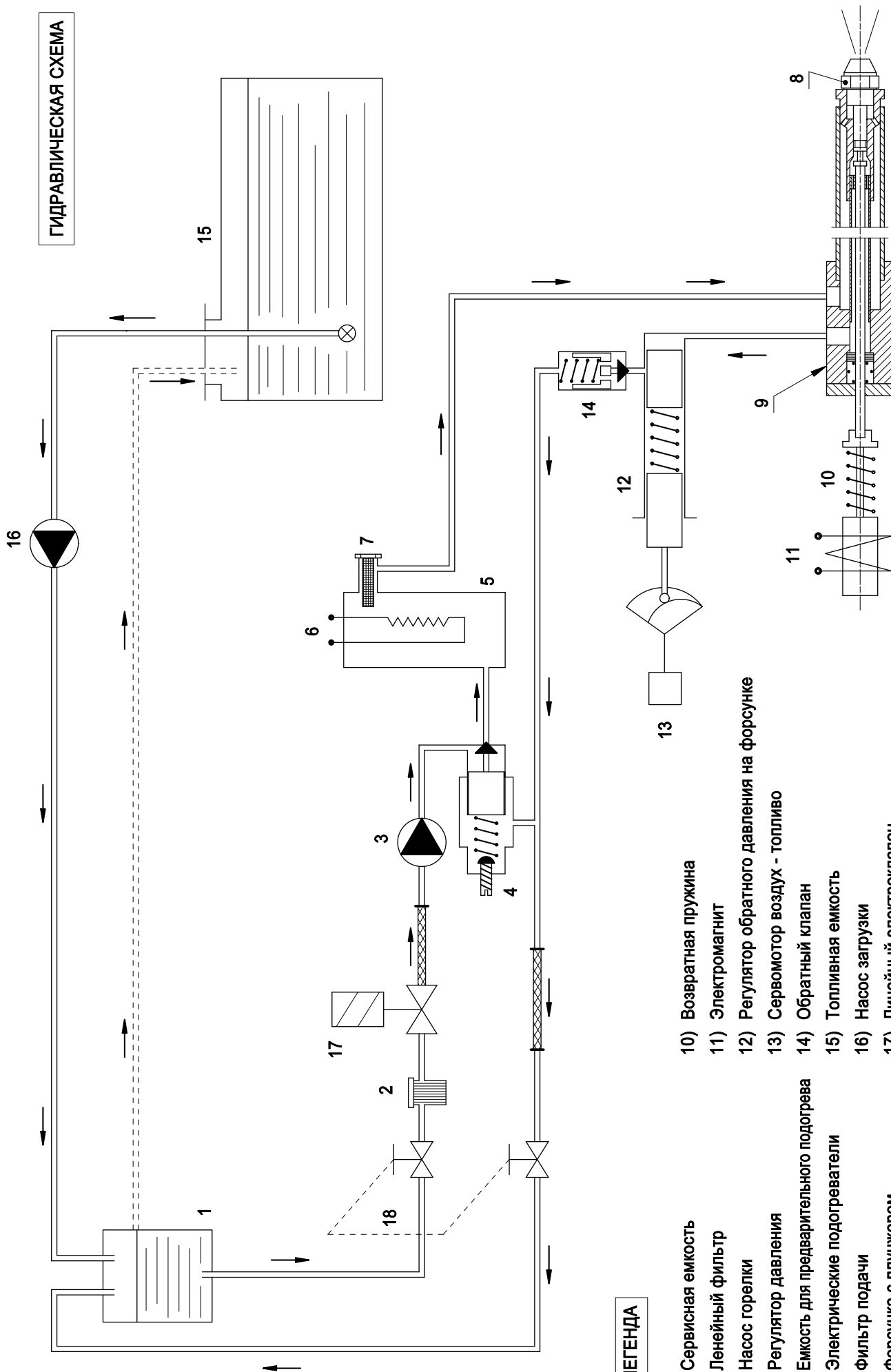
ВНИМАНИЕ

При использовании различных видов ГАЗА используются разные смесительные КОМПЛЕКТЫ

Горелка может использоваться только с тем типом ГАЗА, который указан на табличке

Таким образом, в случае переключения с одного типа газа на другой, необходимо наклеить табличку с указанием используемого нового типа ГАЗА

ГИДРАВЛИЧЕСКАЯ СХЕМА



ЛЕГЕНДА

- | | |
|---|--|
| 1) Сервисная емкость | 10) Возратная пружина |
| 2) Лнейный фильтр | 11) Электромагнит |
| 3) Насос горелки | 12) Регулятор обратного давления на форсунке |
| 4) Регулятор давления | 13) Сервомотор воздух - топливо |
| 5) Емкость для предварительного подогрева | 14) Обратный клапан |
| 6) Электрические подогреватели | 15) Топливная емкость |
| 7) Фильтр подачи | 16) Насос загрузки |
| 8) Форсунка с плунжером | 17) Линейный электроклапан |
| 9) Корпус для крепления форсунок | 18) Отсечные краны или клапана |



РЕГУЛИРОВКА ГОРЕЛКИ

ВНИМАНИЕ: Перед запуском горелки необходимо убедиться в соблюдении основных требований безопасности. В частности, проконтролируйте:

- электропитание
- тип газа
- давление газа
- герметичность соединений оборудования
- наличие воды в системе
- систему вентиляции котельной
- срабатывание предохранительного термостата котла

ВНИМАНИЕ: ПРИ РАБОТЕ ГОРЕЛКИ НА ЖИДКОМ ТОПЛИВЕ, ОБЯЗАТЕЛЬНО ЗАКРЫТЬ ЗАДВИЖКУ ОСНОВНОЙ ГАЗОВОЙ РАМПЫ И ОСТАВИТЬ ОТКРЫТОЙ ЗАДВИЖКУ ПОДАЧИ ГАЗА НА РАМПУ ПИЛОТНОЙ ГОРЕЛКИ

РАБОТА НА ТОПОЧНОМ МАЗУТЕ (выключатель -SGL - Положение "топочный мазут")

После выбора форсунки в соответствии с мощностью котла, произвести регулировку максимума.

При включении линейного выключателя SL начинается подогрев топлива в емкости для предварительного подогрева.

Включить горелку при помощи выключателя SG, при тепловом запросе и срабатывании

термостата емкости STR min (около 90°), горелка включится.

Сначала включится мотор вентилятора MV, затем, через 6 секунд, полностью откроется воздушная заслонка.

Эксцентрик жидкого топлива воздействует на регулятор обратного давления, на форсунки и на эксцентрики воздуха,

регулирует открытие воздушной заслонки.

При максимальном открытии воздушной заслонки начинается цикл предварительной вентиляции (около 31 сек.).

Практически сразу после цикла предварительной вентиляции, реле давления воздуха SPA должно

коммутировать с контакта 13 на контакт 14 устройства LFL.

В конце цикла предварительной вентиляции заслонка возвращается в положение мин. и затем включаются трансформаторы

жидкого топлива - TA2 (данный трансформатор служит для обеспечения безопасности в том случае, если форсунка начнет

распыление на данной стадии) и трансформатор газа TA1, одновременно запускается насос подачи топлива -MP.

Через 6 секунд открываются клапаны YVFPS и YVFP, включается пилотная горелка и в то же время начинается период

безопасности TSA, который длится в течение 3-х сек.

Через 11 сек. после открытия клапана пилотной горелки, происходит возбуждение магнита клапана форсунки YVNU

и распыленное топливо подается в камеру сгорания где оно поджигается при помощи пламени пилотной горелки,

после чего пилотная горелка через 3 сек. выключается.

Через 11 сек. после открытия клапана форсунки, устройство подает сигнал на модуляцию.

Сервопривод открывает или закрывает воздушную заслонку в соответствии с тепловым запросом.

Если после периода безопасности не обнаруживается пламя пилотной горелки или после зажигания пилотной горелки

не происходит розжиг на основной горелке, устройство контроля пламени блокирует работу горелки.

РЕГУЛИРОВКА ГОРЕЛКИ

РАБОТА НА ГАЗЕ (выключатель -SLG - Положение "ГАЗЕ")

ПРИМЕЧАНИЕ: НАСТРОЙКА ГАЗА ОСУЩЕСТВЛЯЕТСЯ ПОСЛЕ НАСТРОЙКИ НА ТОПЛИВНЫЙ МАЗУТ. НАСТРОЙКА ВОЗДУХА ОСТАЕТСЯ НЕИЗМЕННОЙ. Необходимо изменить только расход газа. При нахождении регулятора SLG в положении "GAS", горелка будет включаться только при наличии газа (реле минимального давления газа SPGmin на газовой рампе) и после проверки герметичности клапанов.

При включении линейного выключателя SL и нахождении регулятора SGL в положении "GAS", устройство находится в режиме ожидания ("stand-by"). При срабатывании термостатов STS и STL и включении основного выключателя SG, подается питание на устройство контроля герметичности LDU 11 и начинается процесс контроля. Во время первой стадии "TEST 1" происходит проверка трубопровода между предохранительным клапаном YVGS и рабочим клапаном YVGL.

Между клапанами должно быть атмосферное давление.

Примерно на 5 сек. открывается клапан YVGL который создает вакуум (при наличии давления)

Затем, при закрытых клапанах, происходит проверка контрольного реле давления герметичности SDW в течение 22,5 сек.

(не должно происходить увеличение давления), в противном случае имеется утечка через предохранительный клапан YVGS, после чего происходит открытие предохранительного клапана в течение 5 сек. И запускается "TEST 2".

Далее происходит контроль реле давления SDW, коммутирующего под давлением в течение 27,5 сек. (не должно происходить понижение давления, в противном случае имеется утечка через рабочий клапан YVGL).

После завершения тестирования устройства LDU, подается сигнал на устройство LFL. Сначала включится мотор вентилятора MV, и затем, примерно через 6 секунд, полностью откроется воздушная заслонка.

При максимальном открытии воздушной заслонки начинается цикл предварительной вентиляции (около 31 сек.).

Практически сразу после цикла предварительной вентиляции, реле давления воздуха SPA должно коммутировать с контакта 13 на контакт 14 устройства LFL. В конце цикла предварительной вентиляции заслонка возвращается в положение мин. и затем включаются трансформаторы жидкого топлива - TA2 и газа TA1. Через 6 секунд открываются клапаны YVFP и YVFP,

включается пилотная горелка и в то же время начинается период безопасности TSA, который длится в течение 3-х сек.

Через 11 сек. после открытия клапанов пилотной горелки, происходит открытие клапанов YVGS и YVGL и газ поджигается при помощи пламени пилотной горелки, после чего пилотная горелка через 3 сек. выключается.

Через 11 сек. после открытия клапана форсунки, устройство подает сигнал на модуляцию.

Сервопривод открывает или закрывает воздушную заслонку в соответствии с тепловым запросом.

Если после периода безопасности на обнаруживается пламя пилотной горелки или после зажигания пилотной горелки не происходит розжиг на основной горелке, устройство контроля пламени блокирует работу горелки.

Подождите образования пламени. Настроить мощность горелки в соответствии с таблицей настроек.

При помощи газоанализатора произвести окончательную настройку горелки.

Настроить реле давления воздуха и проверить его срабатывание частично закрыв подачу воздуха.

Проверить срабатывание реле минимального давления ГАЗА, постепенно закрывая кран.

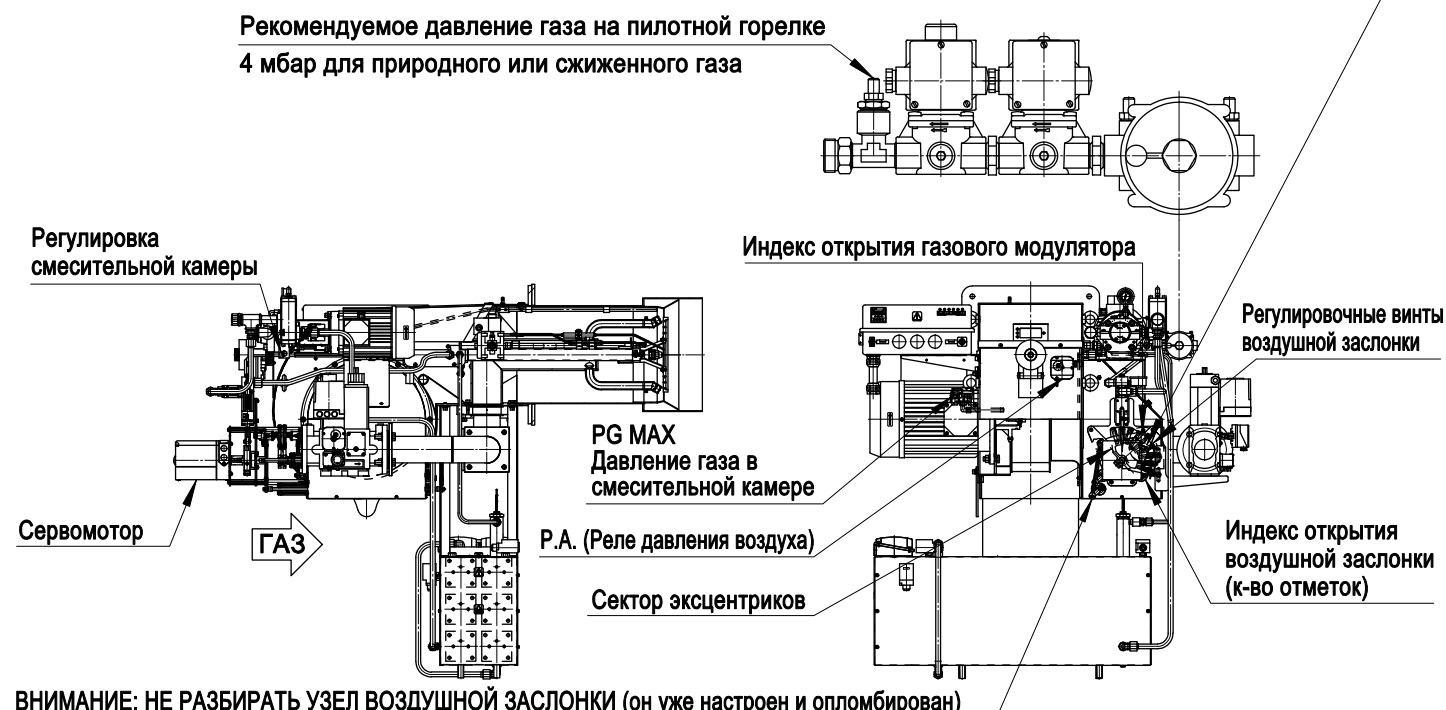
БЛОКИРОВКА

Устройство контроля пламени блокирует работу горелки из соображений безопасности в следующих случаях:

- В течение 3-х секунд после возбуждения клапанов пилотной горелки, если не происходит включение пилотной горелки.
- Если во время работы обнаруживается отсутствие пламени, происходит незамедлительная блокировка (...1 с).
- Если во время работы происходит замыкание контактов реле давления воздуха SPA, происходит незамедлительная блокировка (...1 с).
- Если в процессе предварительной вентиляции или после полного выключения горелки датчик UV обнаруживает посторонний свет (пламя-паразит), устройство продолжает удерживать горелку в состоянии блокировки.

ПРИМЕЧАНИЕ: НЕ УДЕРЖИВАТЬ НАЖАТОЙ БОЛЕЕ 10 СЕК. КНОПКУ РАЗБЛОКИРОВКИ, В ПРОТИВНОМ СЛУЧАЕ ВЫЙДЕТ ИЗ СТРОЯ РЕЛЕ БЛОКИРОВКИ И САМО УСТРОЙСТВО.

ВНИМАНИЕ: НЕ РАЗБИРАТЬ УЗЕЛ ГАЗОВОГО МОДУЛЯТОРА (он уже настроен и опломбирован)



РЕГУЛИРОВКА ГАЗОВОЙ АРМАТУРЫ "DUNGS"

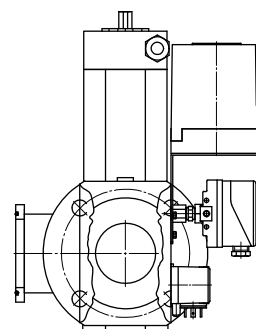
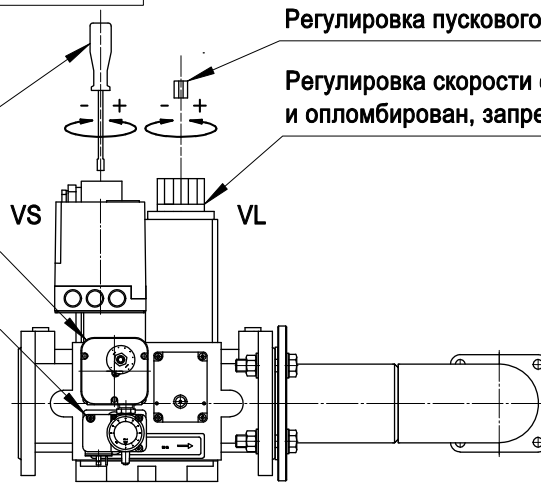
Регулировка расхода газа через VL (рабочий клапан)

Регулировка пускового давления VL (Быстрый запуск)

Регулировка скорости открывания VL (Клапан откалиброван и опломбирован, запрещается изменять настройки)

Контрольное реле давления утечек газа

Реле минимального давления газа



РЕГУЛИРОВКА ГАЗОВОЙ АРМАТУРЫ "KROM"

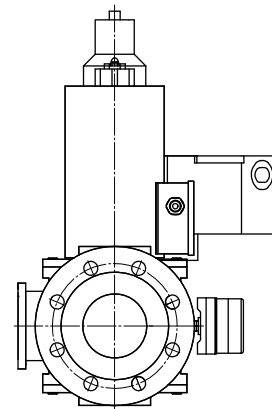
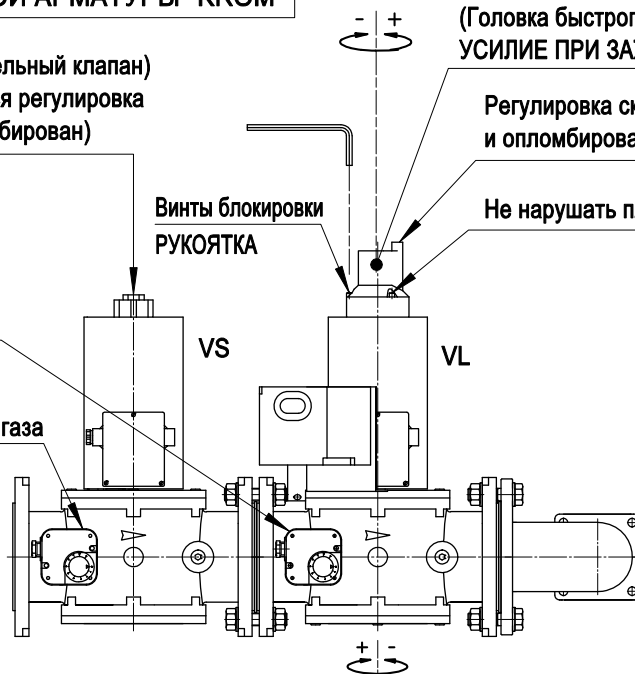
VS (Быстрый предохранительный клапан)
ВНИМАНИЕ: не допускается регулировка данного клапана (он опломбирован)

РУКОЯТКА РЕГУЛИРОВКИ СКОРОСТИ ОТКРЫВАНИЯ
(Головка быстрого запуска) 1 ВНИМАНИЕ: НЕ ПРИМЕНЯЙТЕ УСИЛИЕ ПРИ ЗАЖИМЕ РУКОЯТКИ (МАКС. 3 оборота)

Регулировка скорости открывания VL (Клапан откалиброван и опломбирован, запрещается изменять настройки)

Контрольное реле давления утечек газа

Реле минимального давления газа



РЕГУЛИРОВКА ГАЗОВОЙ АРМАТУРЫ "HONEYWELL"

Для регулировки необходимо снять крышку с верхней части клапана

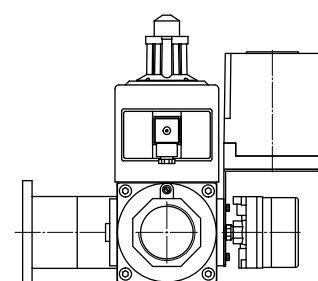
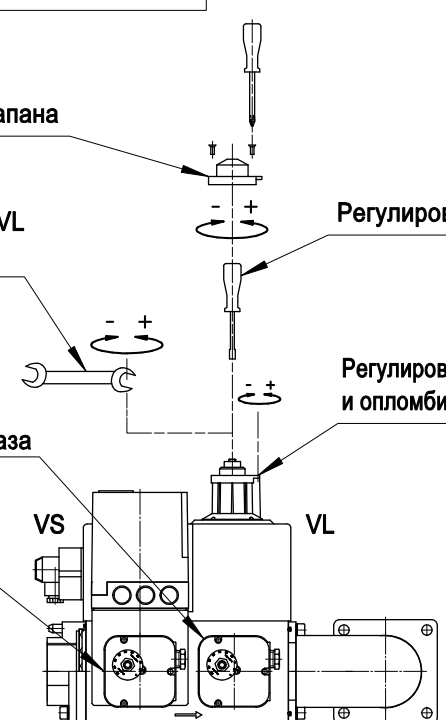
Регулировка расхода газа через VL (рабочий клапан)

Регулировка пускового давления VL (Быстрый запуск)

Регулировка скорости открывания VL (Клапан откалиброван и опломбирован, запрещается изменять настройки)

Контрольное реле давления утечек газа

Реле минимального давления газа



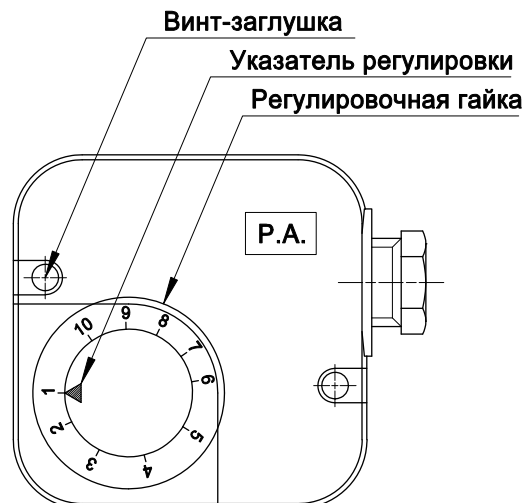
РЕГУЛИРОВКА РЕЛЕ ДАВЛЕНИЯ ВОЗДУХА (P.A.)

РЕГУЛИРОВКА РЕЛЕ ДАВЛЕНИЯ ВОЗДУХА (P.A.)

Реле давления воздуха контролирует наименьшее давление воздуха, создаваемое вентилятором. Для регулировки реле давления воздуха необходимо воспользоваться газоанализатором.

Регулировка реле осуществляется следующим образом:

- Не изменяя положения заслонки воздухозаборника, постепенно перекрываете доступ воздуха, пока его станет не хватать: $CO \leq 10\ 000$ промилль
- Медленно поворачивайте регулировочный диск реле давления, пока горелка не заблокируется
- Полностью откройте подачу воздуха и запустите горелку
- Повторите пункт а) для проверки срабатывания реле давления



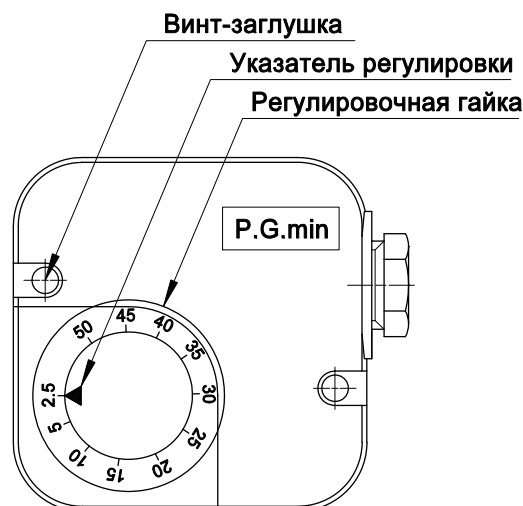
РЕГУЛИРОВКА РЕЛЕ МИНИМАЛЬНОГО ДАВЛЕНИЯ ГАЗА (P.G. min)

Реле минимального давления газа последовательно соединено с термостатами и блокирует работу горелки, когда давление в линии опускается ниже установленного значения (на 20% меньше рабочего давления газа).

Реле минимального давления газа крепится на газовой арматуре в зависимости от положения клапана VS.

Регулировка реле осуществляется следующим образом:

- Доведите горелку до максимальной мощности (относительно мощности теплогенератора)
- Измерьте давление на штуцере реле давления и постепенно перекрываете кран до снижения измеренного давления на 20%
- Медленно поворачивайте регулировочный диск реле давления, пока горелка не заблокируется
- Полностью откройте кран и запустите горелку
- Повторите пункт а) для проверки срабатывания реле давления



РЕГУЛИРОВКА РЕЛЕ МАКСИМАЛЬНОГО ДАВЛЕНИЯ ГАЗА (P.G. max)

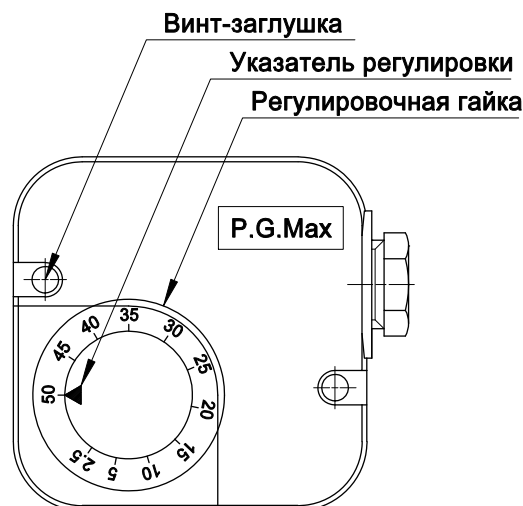
Реле максимального давления газа срабатывает если давление подаваемого газа превышает максимальное рабочее давление газа (на 20% выше рабочего давления).

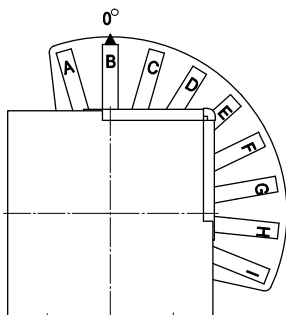
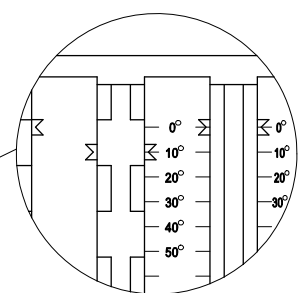
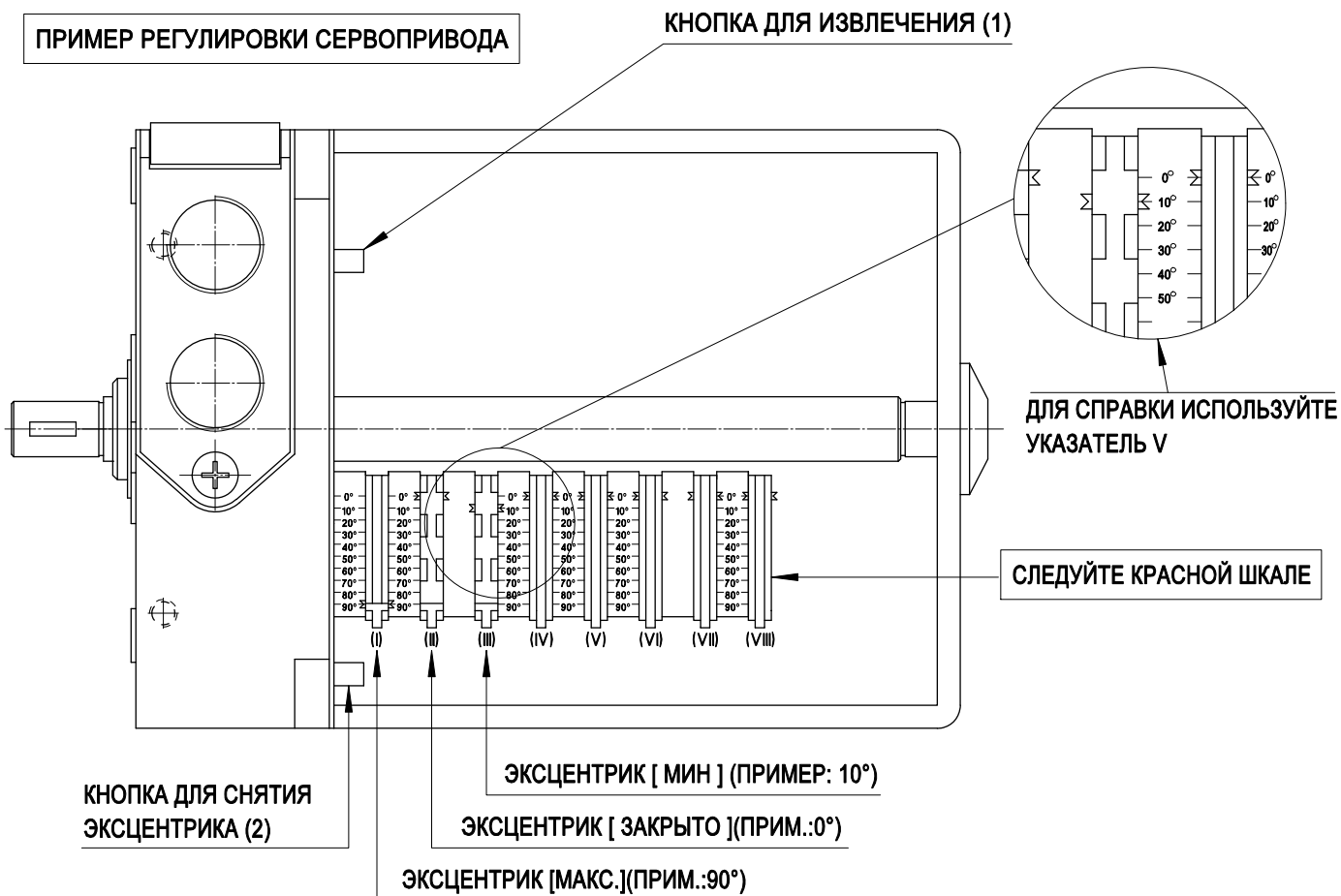
Реле максимального давления газа устанавливается на горелке рядом с фланцем для крепления газовой арматуры.

Регулировка реле осуществляется следующим образом:

- Доведите горелку до максимальной мощности (относительно мощности теплогенератора)
- Измерьте давление на штуцере реле давления
- Медленно поворачивайте регулировочный диск реле, пока горелка не заблокируется
- Поворачивая регулировочный диск, увеличьте давление срабатывания на 20% и повторите весь цикл.

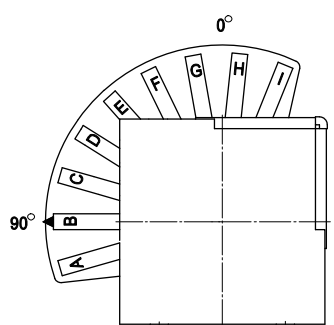
При блокировке работы горелки увеличьте давление срабатывания





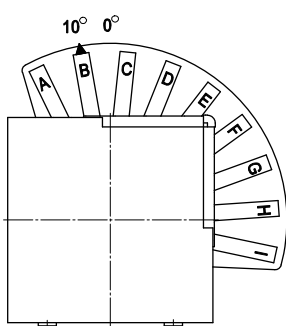
ЭКСЦЕНТРИК II
[ЗАКРЫТО]

Сервопривод остановлен в положении [ЗАКРЫТО] когда Вы слышите щелчок размыкающегося контакта. (КОНТАКТ: 2-12) ПРИМЕЧАНИЕ:
 - Посредством перемещения эксцентрика (II) по направлению к меньшим значениям, воздушная заслонка автоматически закрывается, для увеличения, необходимо извлечь шток, нажав на штифт (1) и вручную открыть заслонку.



ЭКСЦЕНТРИК I
[МАКС.]

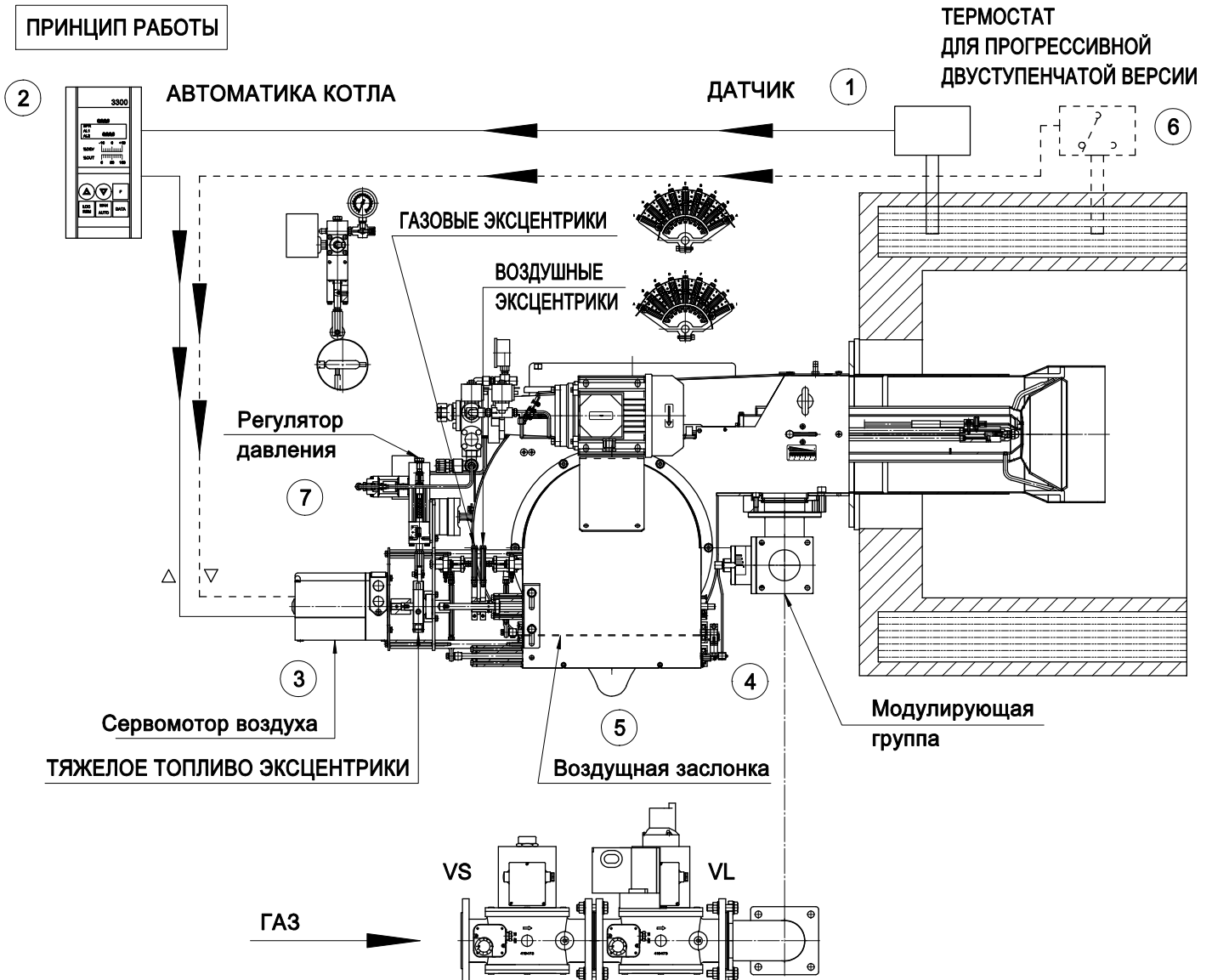
Сервопривод остановлен в положении [МАКС.] когда Вы слышите щелчок замыкающегося контакта. (КОНТАКТ: 1-11) ПРИМЕЧАНИЕ:
 - Посредством перемещения эксцентрика (I) по направлению к большим значениям, воздушная заслонка автоматически открывается, для уменьшения, необходимо извлечь шток, нажав на штифт (1) и вручную закрыть заслонку.



ЭКСЦЕНТРИК III
[МИН.]

Сервопривод остановлен в положении [MIN] когда Вы слышите щелчок замыкающегося контакта. (КОНТАКТ: 3-23) ПРИМЕЧАНИЕ:
 - Перемещая эксцентрик (III) по направлению к меньшим значениям, воздушная заслонка автоматически закрывается, для увеличения, необходимо извлечь шток, нажав на штифт (1) и вручную открыть заслонку.

ПРИНЦИП РАБОТЫ



МОДУЛИРУЕМОЕ РЕГУЛИРОВАНИЕ

Датчик [1] определяет температуру (или давление) и передает ее блоку управления [2], который в зависимости от установленного значения, управляет сервомотором [3]. Сервомотор одновременно вращает ТОПЛИВО ЭКСЦЕНТРИКИ, газовые и воздушные эксцентрики, поучая таким образом, прогрессивные изменения мощности пламени в соответствии с запросами пользователя. Изменения газа управляются газовым клапаном [4], регулировка дизеля управляется регулятором давления [7], в то время, как количество воздуха регулируется воздушной заслонкой [5].

ПЛАВНО-ДВУХСТУПЕНЧАТОЕ РЕГУЛИРОВАНИЕ

В данном случае трехконтактный термостат (или реле давления) (6) непосредственно подает команды на сервопривод (3).

РЕГУЛИРОВКА ВОЗДУХ - ГАЗ И ВОЗДУХ - ТОПЛИВО ЭКСЦЕНТРИКИ

Сервопривод одновременно управляет двумя регулировочными механизмами "по изменяемому профилю":
ГАЗОВЫЕ ЭКСЦЕНТРИКИ: управление обтюратором
ТЯЖЕЛОЕ ТОПЛИВО ЭКСЦЕНТРИКИ: воздействуют на регулятор давления
ВОЗДУШНЫЕ ЭКСЦЕНТРИКИ: управление воздушной заслонкой

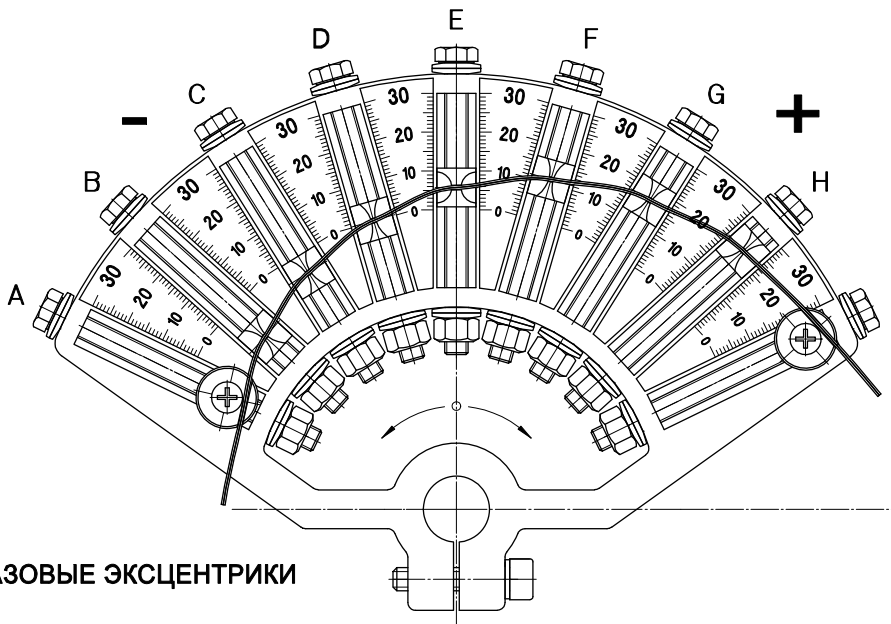
ВНИМАНИЕ: сервопривод предварительно настраивается на заводе с диапазоном вращения от 0° до 90°. Дополнительная настройка не допускается.

Точная регулировка подачи газа и воздуха производится при помощи винтов регулировочного механизма:

- а) при вращении по часовой стрелке регулировочная пластина сдвигается наружу и при этом установленное значение уменьшается;
 - б) при вращении против часовой стрелки регулировочная пластина сдвигается внутрь и при этом установленное значение увеличивается.
- Регулировка в сторону увеличения или уменьшения параметров должна выполняться последовательно всеми винтами чтобы достичь плавного изменения мощности.

ВНИМАНИЕ: не допускать чрезмерных изгибов регулировочной пластины.

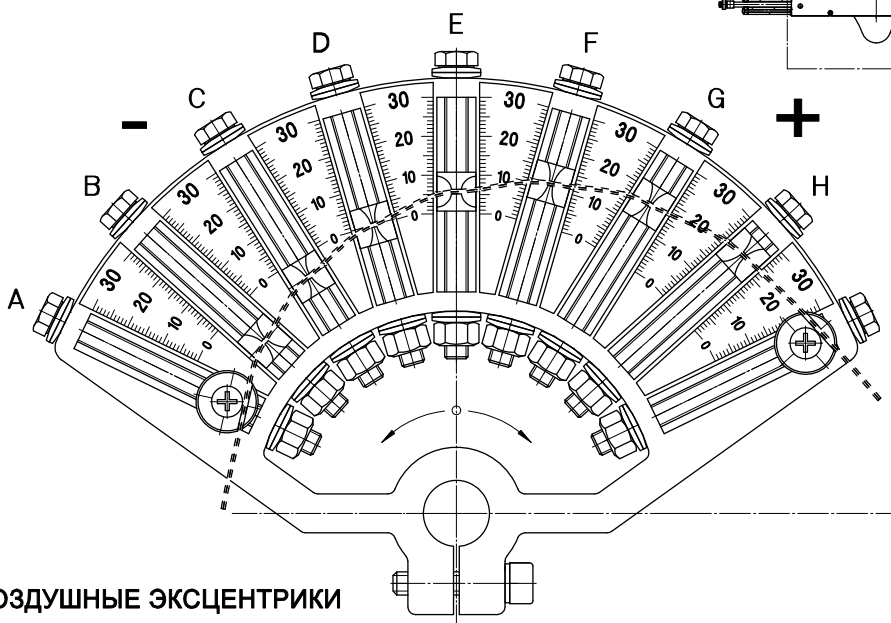
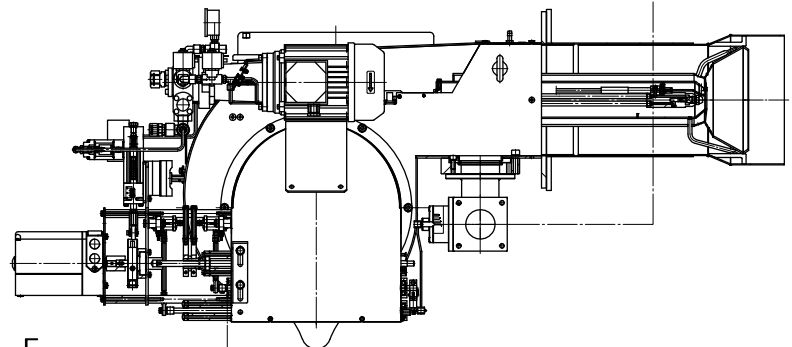
ПРИМЕР НАСТРОЙКИ ЭКСЦЕНТРИКОВ



ГАЗОВЫЕ ЭКСЦЕНТРИКИ

НАСТРОЙКА	ПОЛОЖЕНИЕ ВИНТА ЭКСЦЕНТРИКОВ (мм)									
	МОДЕЛЬ	A	B	C	D	E	F	G	H	I
KN 190/M	1	1	3	4	6	8	9	11	11	11
KN 250/M	4	4	5	6	7	9	12	15	15	15
KN 350/M	4	4	5	6	7	9	12	15	15	15
KN 450/M	0	0	3	5	7	10	12	15	15	15
KN 550/M	0	0	3	5	7	10	12	15	15	15

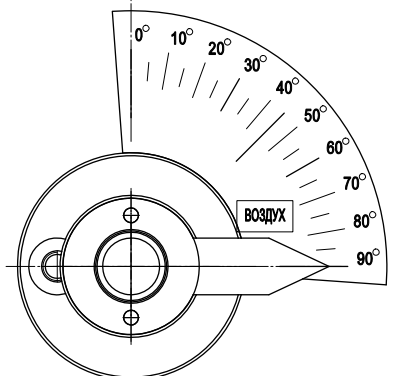
ПОЛОЖЕНИ ПРЕРЫВАТЕЛЯ (градусы)						
B	C	D	E	F	G	H
11°	18°	23°	27°	33°	35°	41°
15°	23°	25°	27°	35°	41°	50°
15°	23°	25°	27°	35°	41°	50°
10°	15°	21°	33°	40°	46°	55°
10°	15°	21°	33°	40°	46°	55°



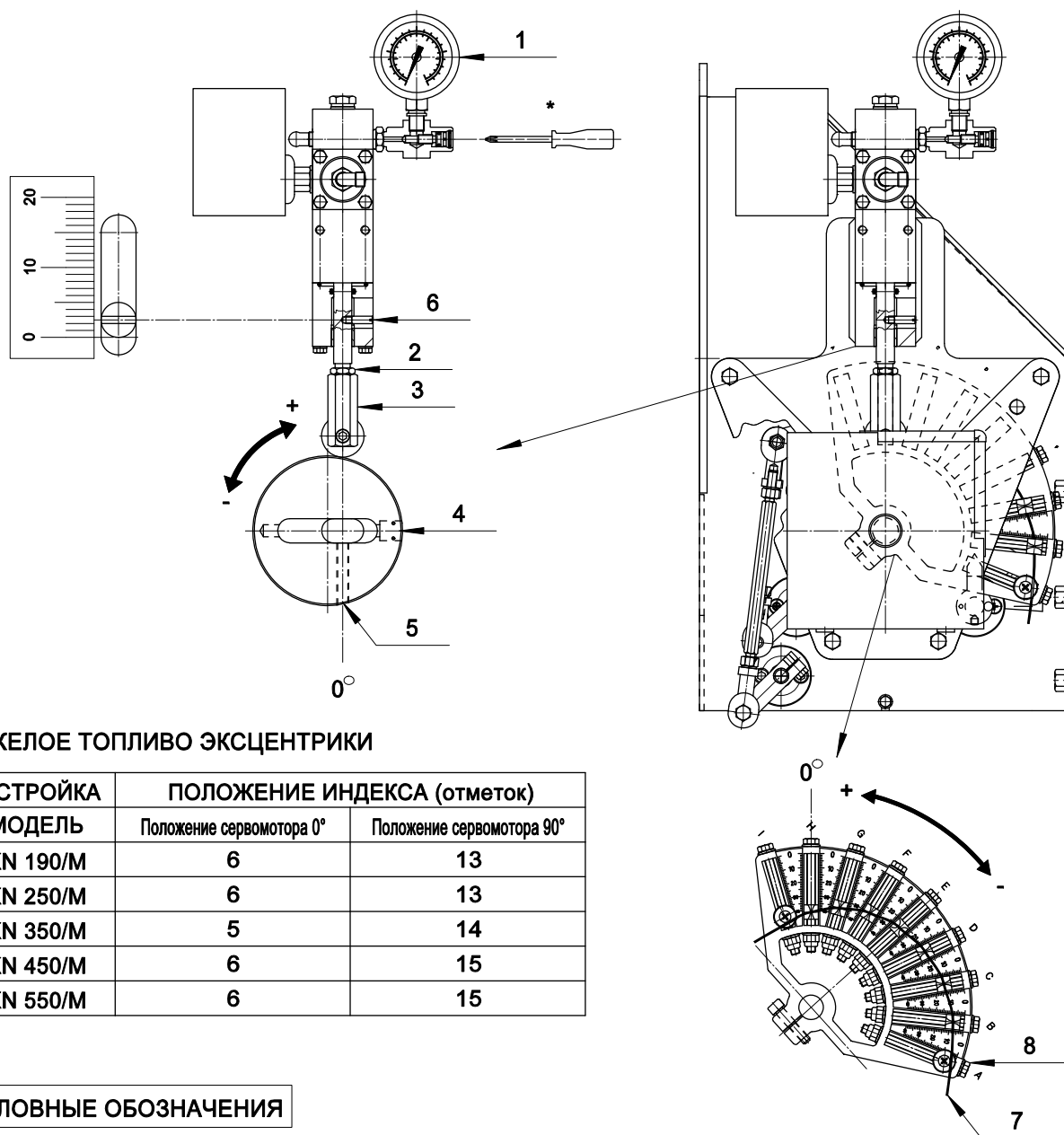
ВОЗДУШНЫЕ ЭКСЦЕНТРИКИ

НАСТРОЙКА	ПОЛОЖЕНИЕ ВИНТА ЭКСЦЕНТРИКОВ (мм)									
	МОДЕЛЬ	A	B	C	D	E	F	G	H	I
KN 190/M	0	1	4	5	9	11	15	16	17	17
KN 250/M	0	1	4	5	9	11	15	16	17	17
KN 350/M	0	1	4	5	9	11	15	16	17	17
KN 450/M	0	0	3	6	9	10	11	12	13	13
KN 550/M	0	0	3	6	9	10	11	12	13	13

ПОЛОЖЕНИ Воздушная заслонка (градусы)						
B	C	D	E	F	G	H
6°	15°	20°	31°	40°	46°	55°
6°	15°	20°	31°	40°	46°	55°
6°	15°	20°	31°	41°	46°	55°
10°	15°	20°	30°	35°	38°	43°
10°	15°	20°	30°	35°	38°	43°



РЕГУЛЯТОР ДАВЛЕНИЯ В ОБРАТНОЙ ЛИНИИ ПОЛОЖЕНИЕ МИНИМАЛЬНОЙ МОЩНОСТИ



ТЯЖЕЛОЕ ТОПЛИВО ЭКСЦЕНТРИКИ

НАСТРОЙКА	ПОЛОЖЕНИЕ ИНДЕКСА (отметок)	
	Положение сервомотора 0°	Положение сервомотора 90°
МОДЕЛЬ		
KN 190/М	6	13
KN 250/М	6	13
KN 350/М	5	14
KN 450/М	6	15
KN 550/М	6	15

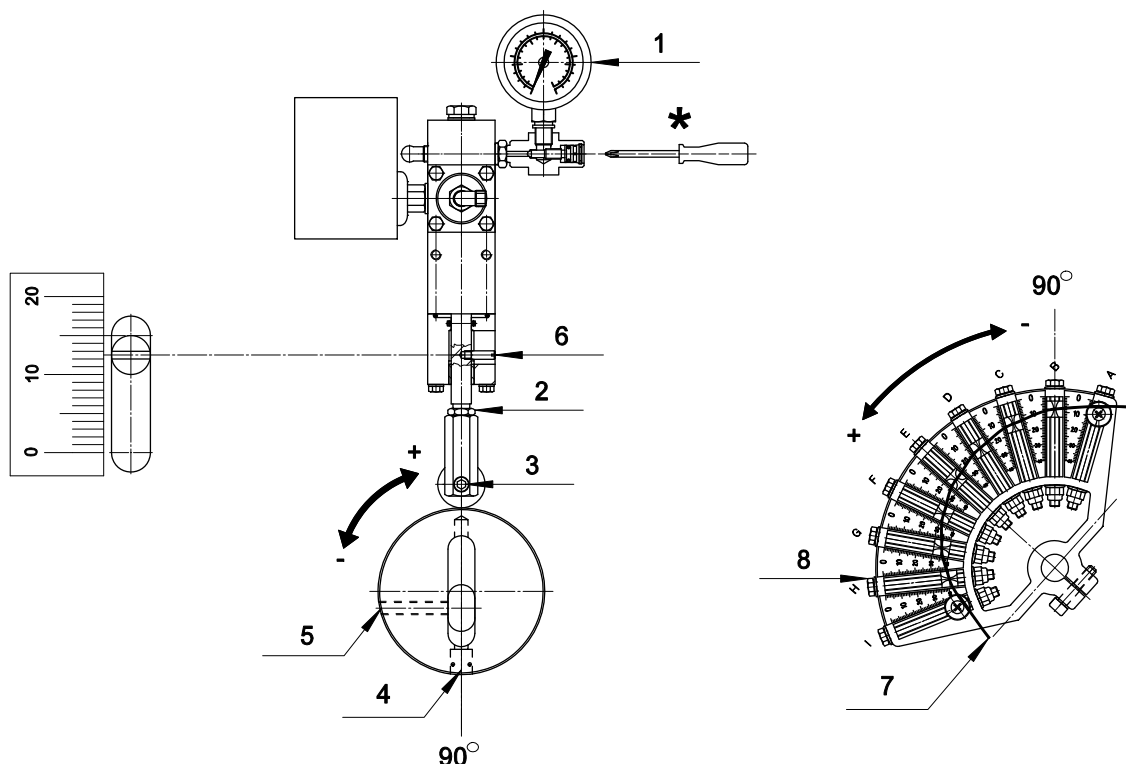
УСЛОВНЫЕ ОБОЗНАЧЕНИЯ

1. Манометр для контроля уровня давления в обратной линии
 2. Гайка
 3. Регулировочная гайка для изменения величины давления в обратной линии на минимальной мощности
 4. Регулировка кулачка для изменения величины давления в обратной линии на максимальной мощности
 5. Винт блокировки положения кулачка
 6. Указатель хода регулятора давления
 7. Кулачковый механизм с изменяемым профилем для регулировки расхода воздуха
 8. Регулировочные винты кулачкового механизма
- * ПРИМЕЧАНИЕ: после регулировки кулачкового механизма

РЕКОММЕНДАЦИИ ПО РЕГУЛИРОВКЕ

1. Запустите горелку и оставьте ее на минимальной мощности. Убедитесь, что значение давления на манометре (1) минимум 3 бар, если вы используете форсунки Bergonzo, или минимум 7-10 бар при использовании форсунок Fluidics.
2. Установите необходимое давление регулируя гайку (3), затем заблокируйте ее при помощи гайки (2).

РЕГУЛЯТОР ДАВЛЕНИЯ В ОБРАТНОЙ ЛИНИИ ПОЛОЖЕНИЕ МАКСИМАЛЬНОГО МОЩНОСТИ



УСЛОВНЫЕ ОБОЗНАЧЕНИЯ

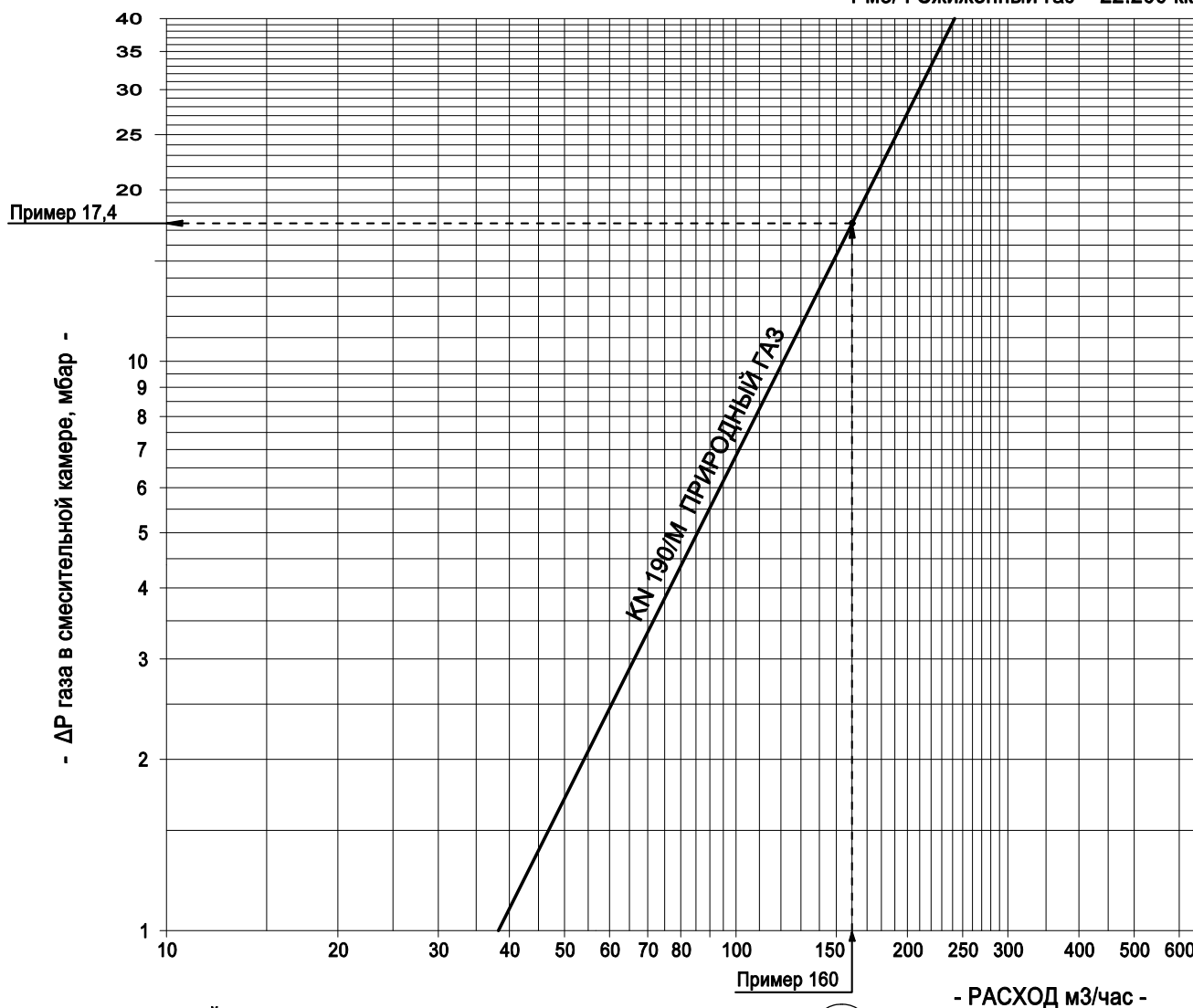
1. Манометр для контроля уровня давления в обратной линии
 2. Гайка
 3. Регулировочная гайка для изменения величины давления в обратной линии на минимальной мощности
 4. Регулировка кулачка для изменения величины давления в обратной линии на максимальной мощности
 5. Винт блокировки положения кулачка
 6. Указатель хода регулятора давления
 7. Кулачковый механизм с изменяемым профилем для регулировки расхода воздуха
 8. Регулировочные винты кулачкового механизма
- * ПРИМЕЧАНИЕ: после регулировки кулачкового механизма

РЕКОММЕНДАЦИИ ПО РЕГУЛИРОВКЕ

3. Переведите горелку в режим максимальной мощности и проверьте уровень давления на манометре (1). Максимальная мощность форсунки достигается при давлении, равном примерно 20 бар для форсунок Vergonzo, и 21 бар для форсунок Fluidics.
4. Произведите окончательную регулировку давления при помощи винта (4) и гайки (3). Необходимо производить последовательную регулировку элементов 3-4 при увеличении и понижении давления. ПРИМЕР: увеличить давление на 0.5 бар при помощи винта (4), затем увеличить давление на 0.5 бар при помощи гайки (3). И, соответственно, наоборот при понижении давления.
5. Необходимо убедиться, что увеличение давления в обратной линии происходит в течение всего периода открытия сервопривода, а прекращение только при его остановке. В случае преждевременного достижения максимального давления до полного открытия заслонки сервопривода выполните следующие действия: при полном открытии заслонки сервопривода произведите регулировку элементов 3-4 до достижения небольшого уменьшения давления. Затем переведите горелку на минимальную мощность и вновь проверьте давление. В случае, если уровень минимального давления не достигает установленного значения, повторите регулировку с шага 1 (поз. 7).

График: ДАВЛЕНИЕ ГАЗА В СМЕСИТЕЛЬНОЙ КАМЕРЕ – РАСХОД ГАЗА

Примечание: 1 м³/ч Природный газ = 8.550 ккал/час
1 м³/ч Сжиженный газ = 22.200 ккал/час



Пример: (ПРИРОДНЫЙ ГАЗ)

Потребляемая мощность: 1.368.000 ккал/час

расход ПРИРОДНОГО ГАЗА : $1.368.000 : 8.550 = 160$ м³/час

P.T.= Регулировочное давление горелки

P.T.= (Давление в смесительной камере + давление в камере сгорания)

$\Delta P = 17,4$ мбар (см. график)

Пример: Если давление в камере сгорания составляет 4 мбар

P.T. ПРИРОДНЫЙ ГАЗ = $17,4 + 4 = 21,4$ мбар

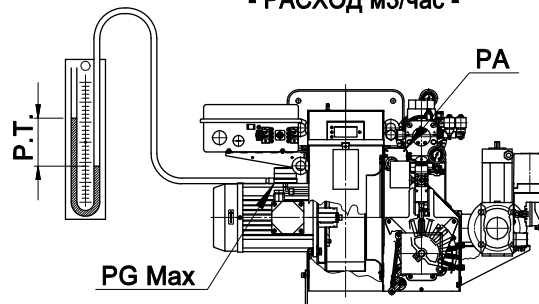


График: РЕГУЛИРОВКА СМЕСИТЕЛЬНОЙ КАМЕРЫ

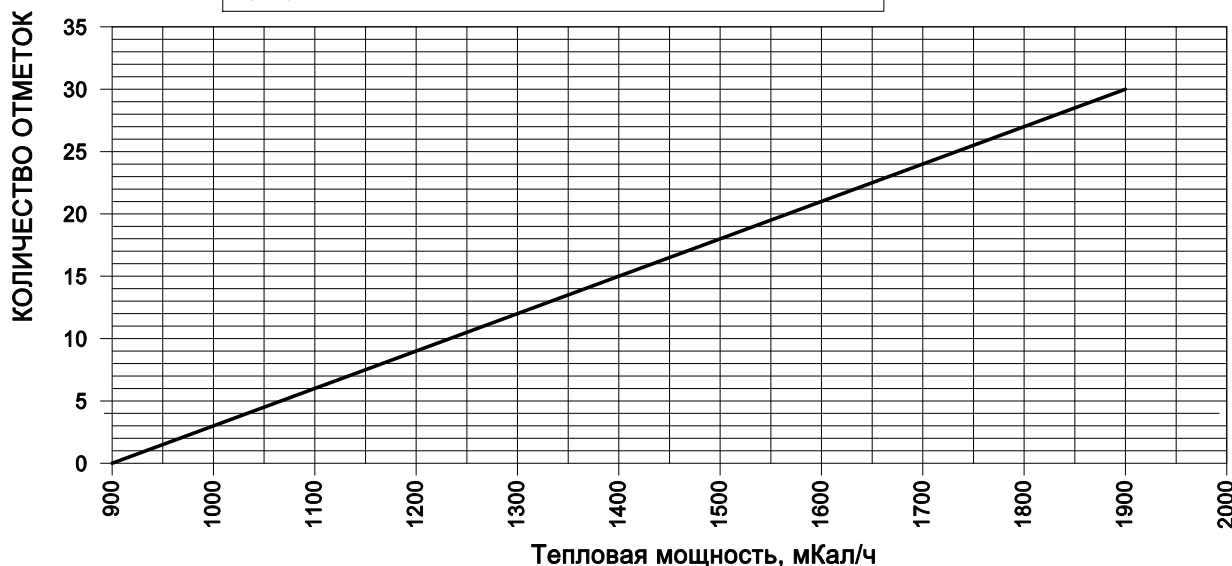
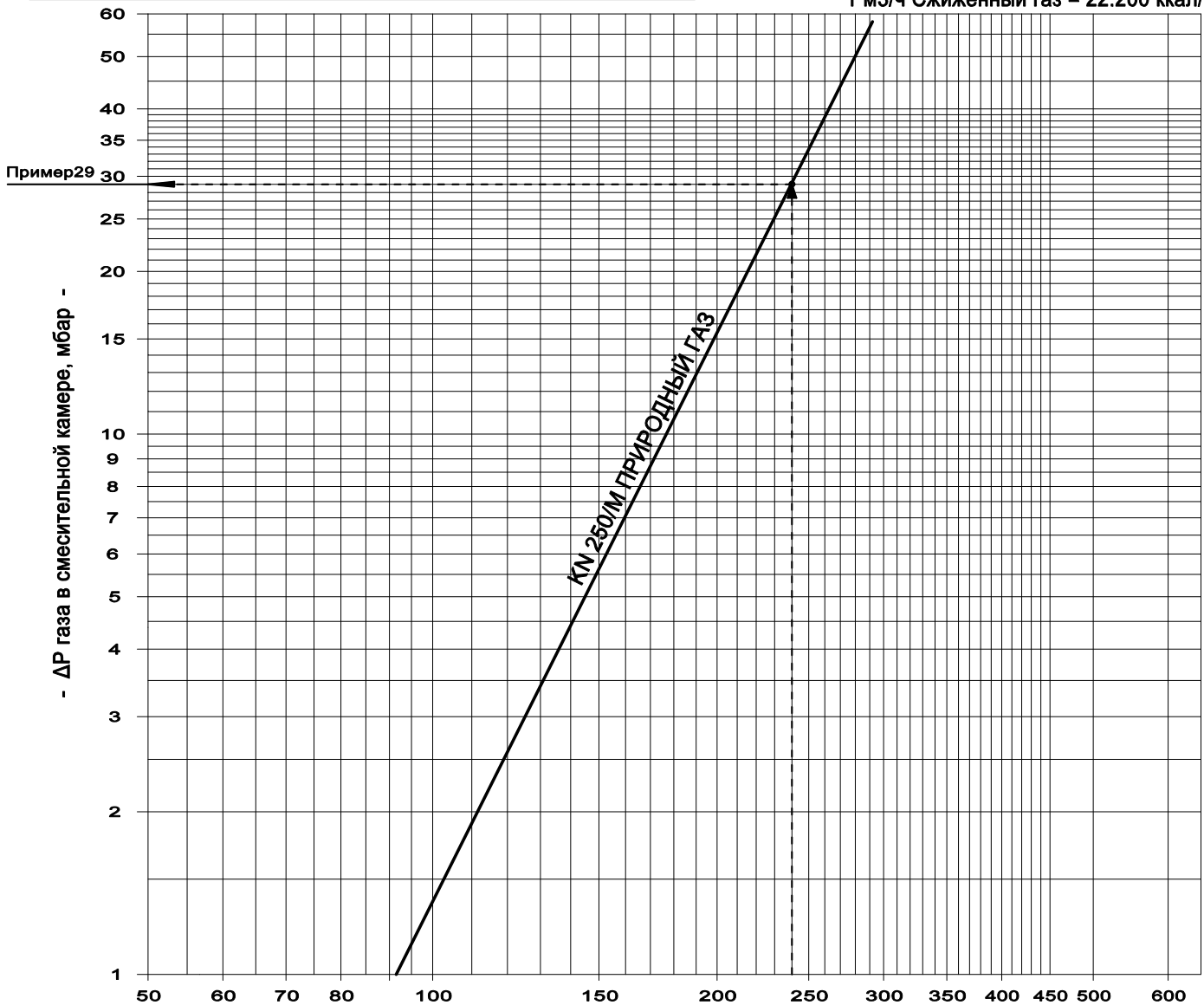


График: ДАВЛЕНИЕ ГАЗА В СМЕСИТЕЛЬНОЙ КАМЕРЕ – РАСХОД ГАЗА

Примечание: 1 м³/ч Природный газ = 8.550 ккал/час
1 м³/ч Сжиженный газ = 22.200 ккал/час



Пример: (ПРИРОДНЫЙ ГАЗ)

Потребляемая мощность: 2.052.000 ккал/час

расход ПРИРОДНОГО ГАЗА : 2.052.000 : 8.550 = 240 м³/час

P.T.= Регулировочное давление горелки

P.T.= (Давление в смесительной камере + давление в камере сгорания)

△ P = 29 мбар (см. график)

Пример: Если давление в камере сгорания составляет 4 мбар

P.T. ПРИРОДНЫЙ ГАЗ= 29+4 = 33 мбар

Пример 240

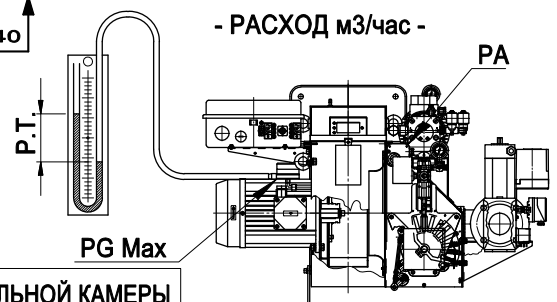


График: РЕГУЛИРОВКА СМЕСИТЕЛЬНОЙ КАМЕРЫ

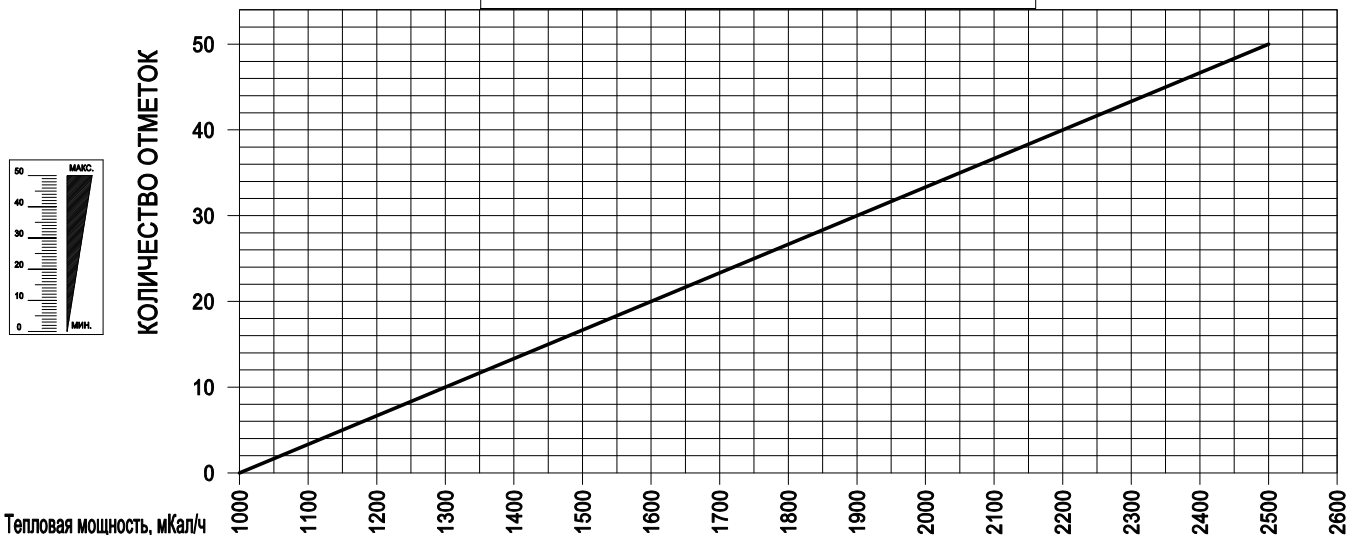
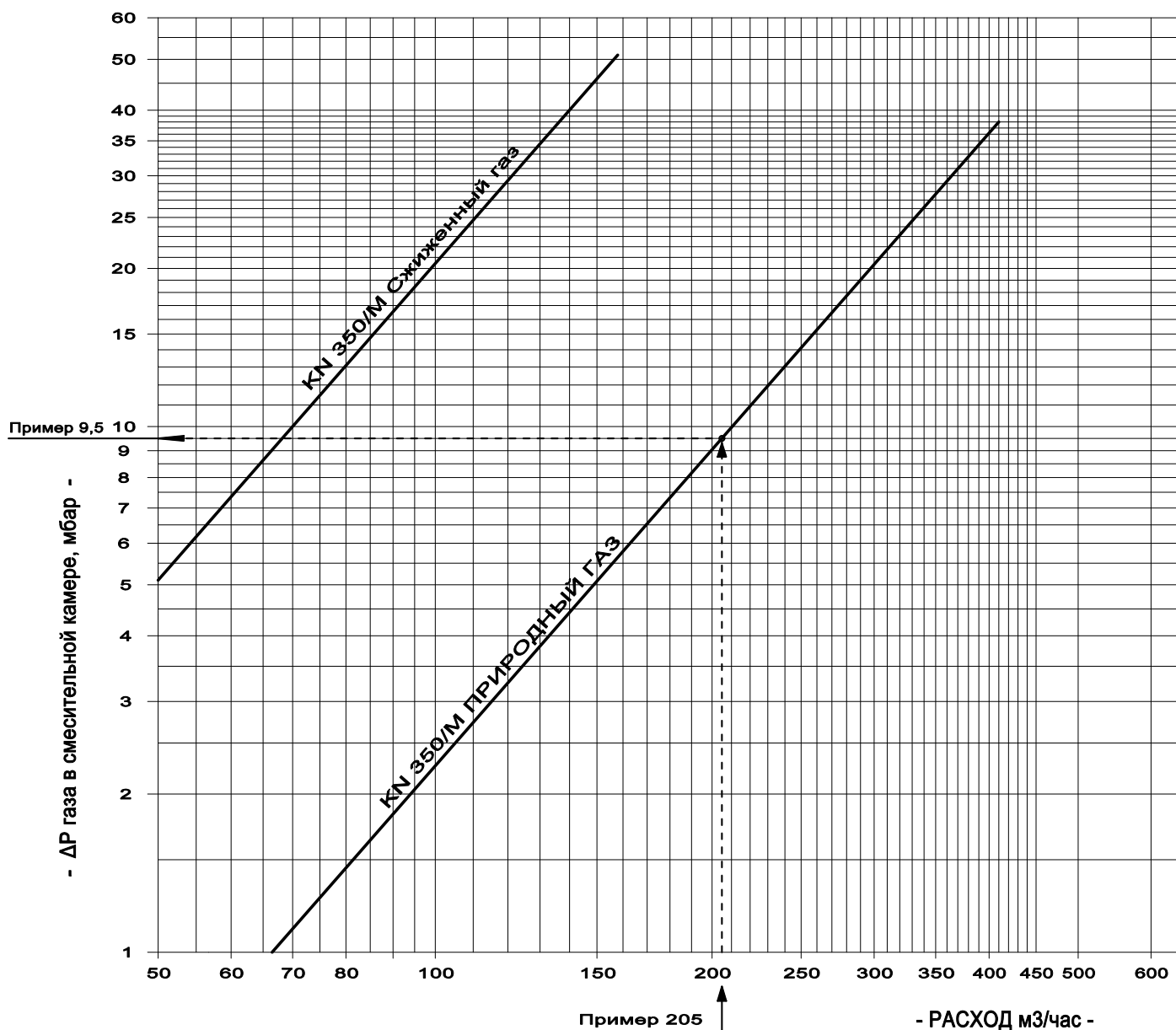


График: ДАВЛЕНИЕ ГАЗА В СМЕСИТЕЛЬНОЙ КАМЕРЕ – РАСХОД ГАЗА

Примечание: 1 м³/ч Природный газ = 8.550 ккал/час
1 м³/ч Сжиженный газ = 22.200 ккал/час



Пример: (ПРИРОДНЫЙ ГАЗ)

Потребляемая мощность: 1.752.750 ккал/час

расход ПРИРОДНОГО ГАЗА : $1.752.750 : 8.550 = 205$ м³/час

- Р.Т.= Регулировочное давление горелки
- Р.Т.= (Давление в смесительной камере + давление в камере сгорания)
- △ Р = 9,5 мбар (см. график)

Пример: Если давление в камере сгорания составляет 4 мбар

• Р.Т. ПРИРОДНЫЙ ГАЗ= 9,5+4 = 13,5 мбар

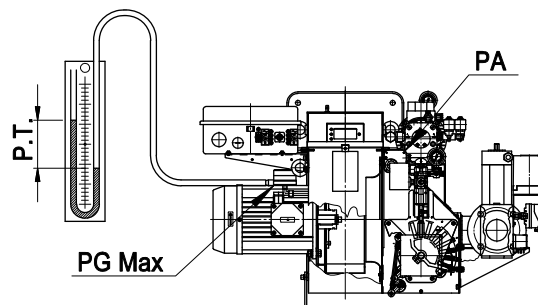
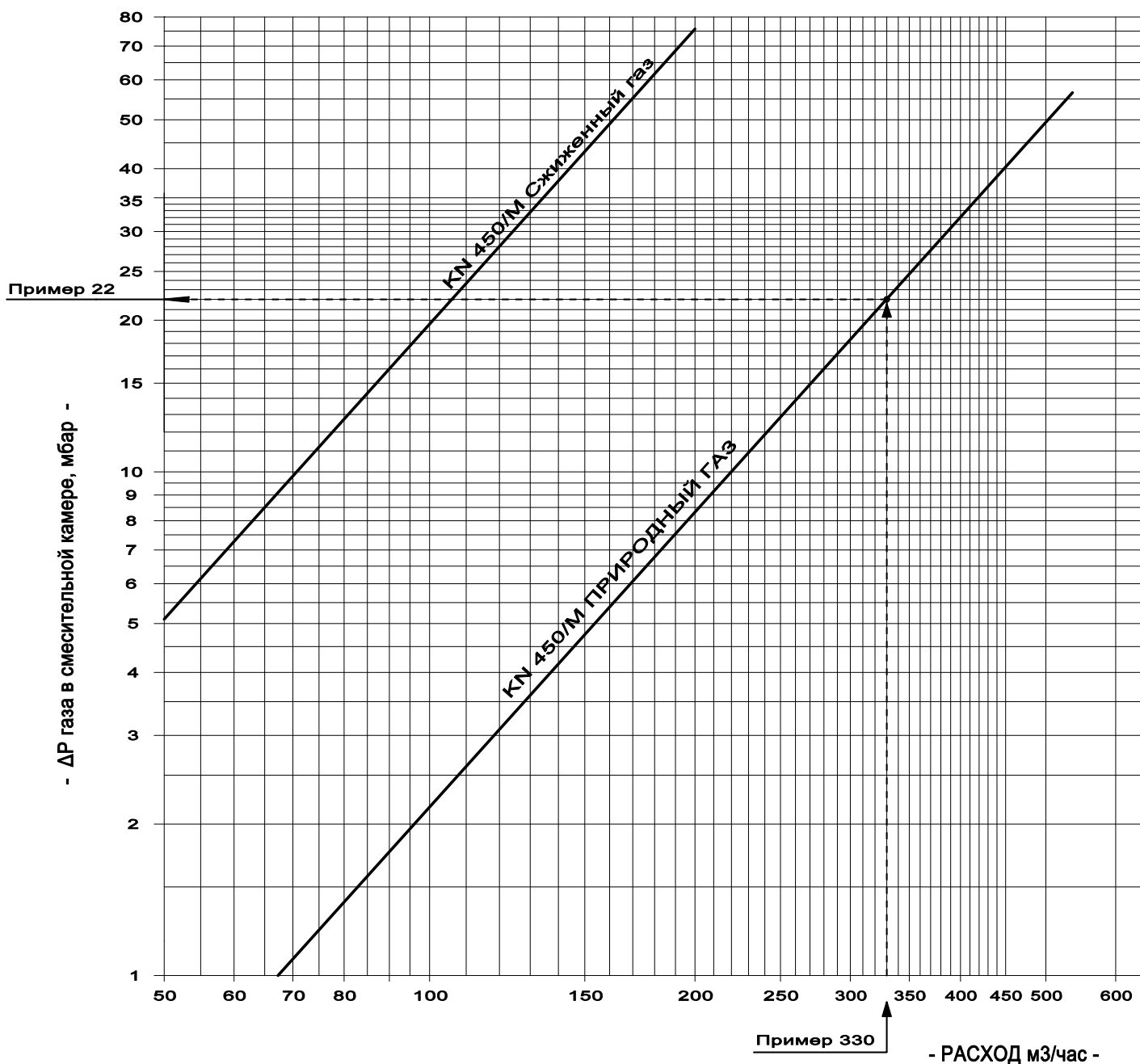


График: ДАВЛЕНИЕ ГАЗА В СМЕСИТЕЛЬНОЙ КАМЕРЕ – РАСХОД ГАЗА

Примечание: 1 м³/ч Природный газ = 8.550 ккал/час
1 м³/ч Сжиженный газ = 22.200 ккал/час



Пример: (ПРИРОДНЫЙ ГАЗ)

Потребляемая мощность: 2.821.500 ккал/час

расход ПРИРОДНОГО ГАЗА : $2.821.500 : 8.550 = 330$ м³/час

- Р.Т.= Регулировочное давление горелки
- Р.Т.= (Давление в смесительной камере + давление в камере сгорания)

△ Р = 22 мбар (см. график)

Пример: Если давление в камере сгорания составляет 4 мбар

- Р.Т. ПРИРОДНЫЙ ГАЗ= 22+4 = 26 мбар

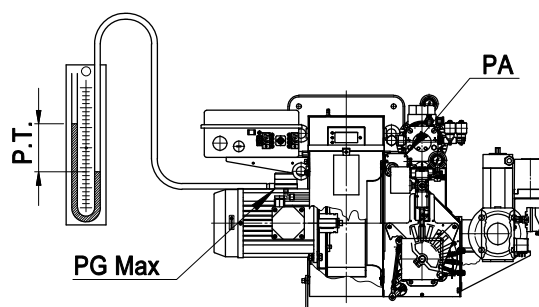
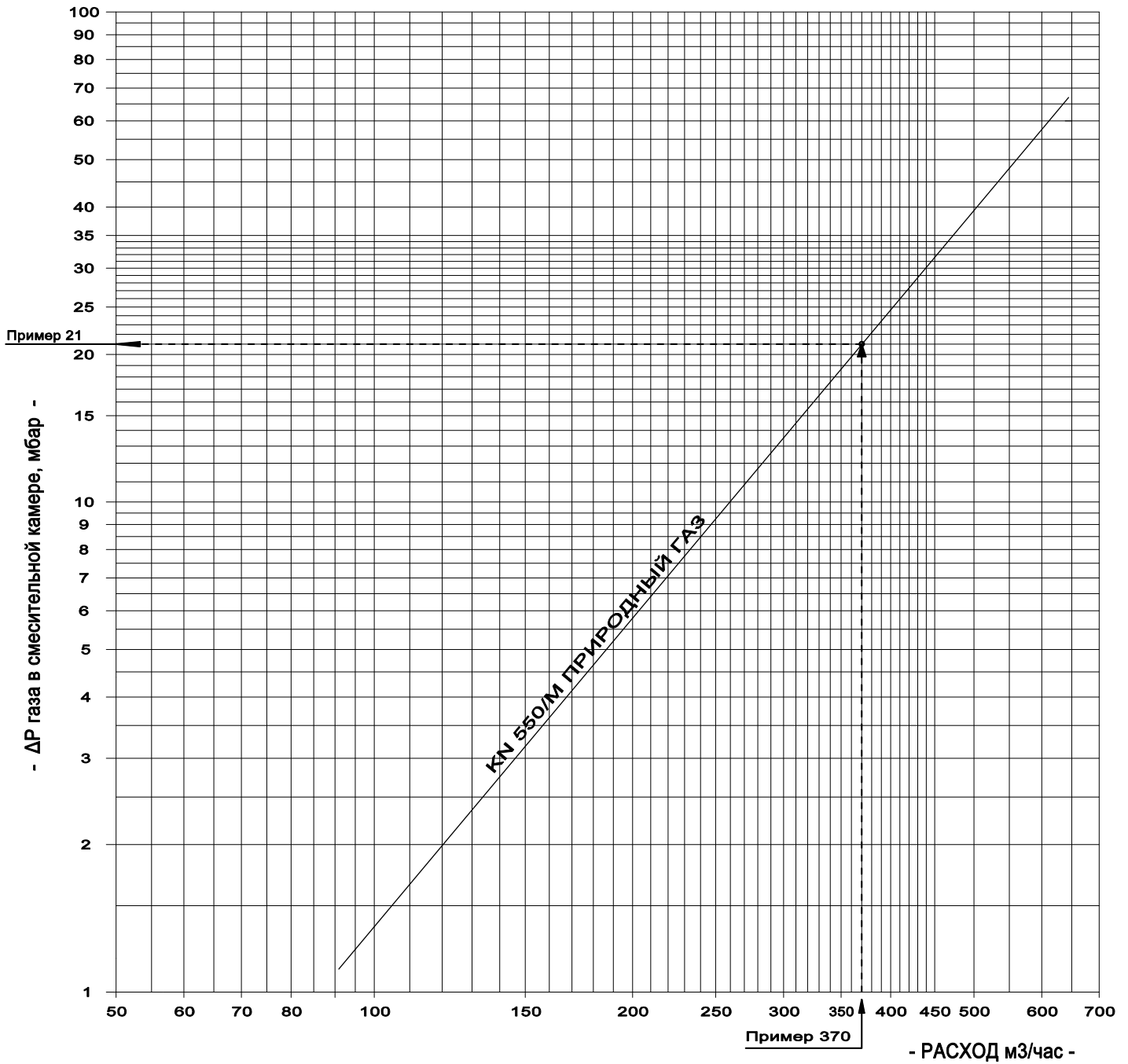


График: ДАВЛЕНИЕ ГАЗА В СМЕСИТЕЛЬНОЙ КАМЕРЕ – РАСХОД ГАЗА

Примечание: 1 м³/ч Природный газ = 8.550 ккал/час
1 м³/ч Сжиженный газ = 22.200 ккал/час



Пример: (ПРИРОДНЫЙ ГАЗ)

Потребляемая мощность: 3.163.500 ккал/час

расход ПРИРОДНОГО ГАЗА : $3.163.500 : 8.550 = 370$ м³/час

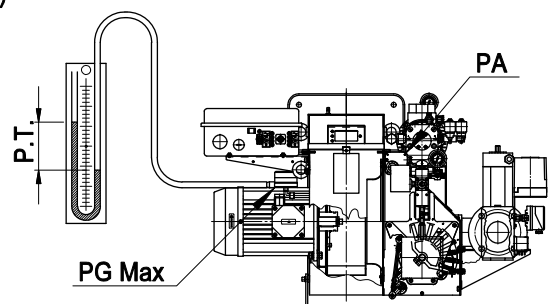
• P.T.= Регулировочное давление горелки

• P.T.= (Давление в смесительной камере + давление в камере сгорания)

△ P = 21 мбар (см. график)

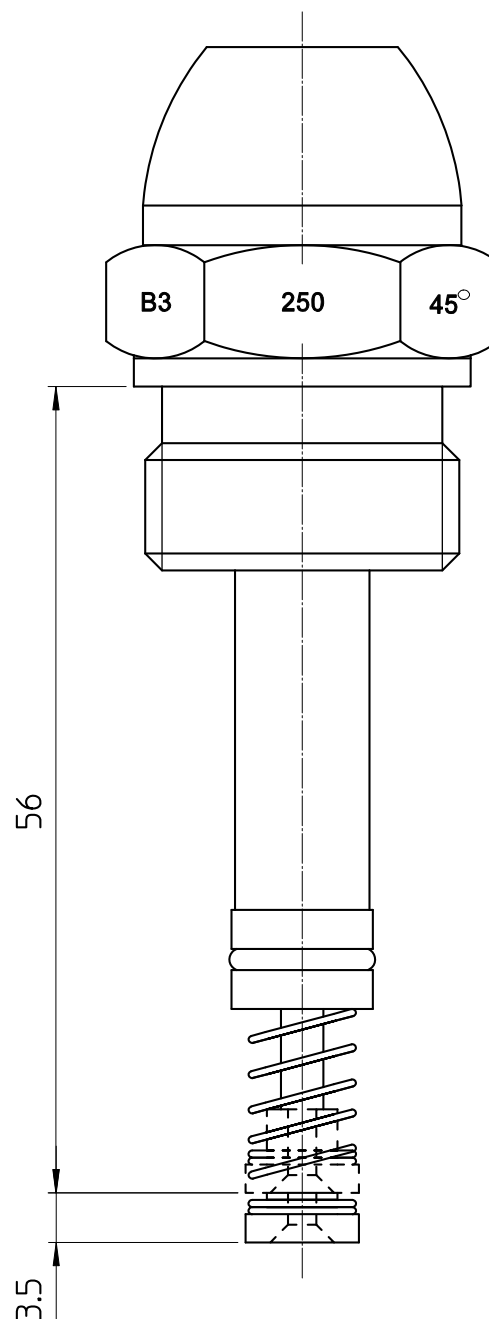
Пример: Если давление в камере сгорания составляет 4 мбар

• P.T. ПРИРОДНЫЙ ГАЗ= 21+4 = 25 мбар



ФОСУНКИ С ПОДКЛЮЧЕНИЕМ ДЛЯ ОБРАТНОГО ТРУБОПРОВОДА BERGONZO B3-45°

РАСХОД ПО ПАСПОРТУ [кг/ч]	РАСХОД ТОПЛИВА [кг/ч]	
	[МАКС.]	[МИН.]
20	20	7
30	30	10
40	40	13
50	50	17
60	60	20
70	70	23
80	80	27
90	90	30
100	100	33
125	125	42
150	150	50
175	175	58
200	200	67
225	225	75
250	250	83
275	275	92
300	300	100
325	325	108
350	350	117
375	375	125
400	400	133
425	425	142
450	450	150
475	475	158
500	500	167
525	525	175
550	550	183
575	575	192
600	600	200
650	650	217
700	700	233
750	750	250
800	800	267
850	850	283
900	900	300



Плотность топлива: 2° Е

Давление насоса 24-28 бар

Максимальное давление в обратном трубопроводе: максимальное достижимое давление насоса (мин. 21 бар)

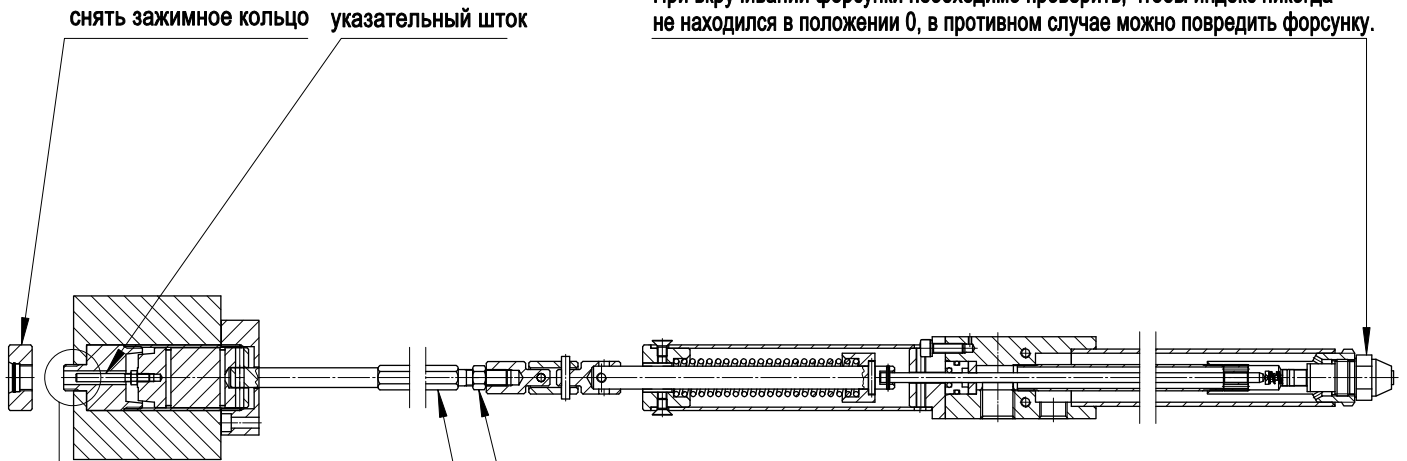
Минимальное давление в обратном трубопроводе : 3 бар (заводская настройка 4 бар)

НАСТРОЙКА ШТОКА ОТКРЫТИЯ ФОРСУНКИ

Настройка штока открытия форсунки уже осуществлена на заводе. При замене форсунки рекомендуется проверить ход открытия, запрашиваемый форсункой (см. характеристики форсунки) и при необходимости произвести регулировку штока

ВНИМАНИЕ:

При вкручивании форсунки необходимо проверить, чтобы индекс никогда не находился в положении 0, в противном случае можно повредить форсунку.



для регулировки ослабить контргайку

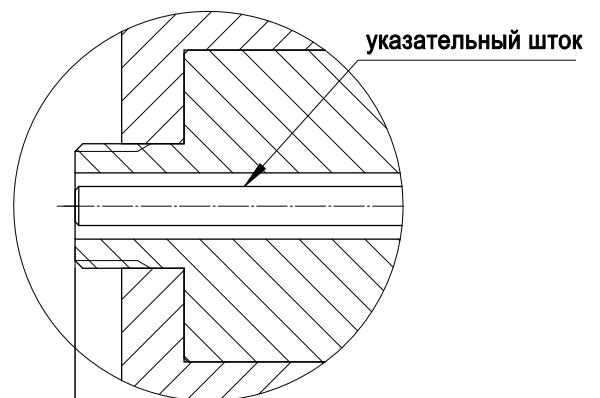
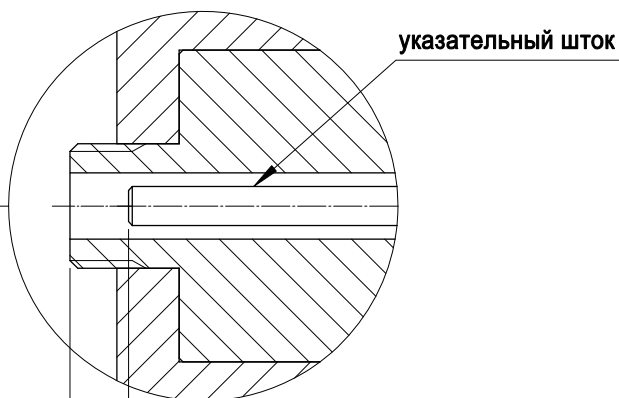
ПРИМЕЧАНИЕ: после регулировки необходимо зажать

повернуть + 0 - шток для изменения хода

ВНИМАНИЕ: При регулировке штока необходимо проверить, чтобы индекс никогда не находился в положении 0, в противном случае можно повредить форсунку

ПОЛОЖЕНИЕ С МАГНИТОМ В СОСТОЯНИИ ПОКОЯ

ПОЛОЖЕНИЕ С МАГНИТОМ В ВОЗБУЖДЕННОМ СОСТОЯНИИ



проверить расстояние
(Пример: для форсунок Bergonzo=5мм)
(Пример: для форсунок Fluidics=8мм)

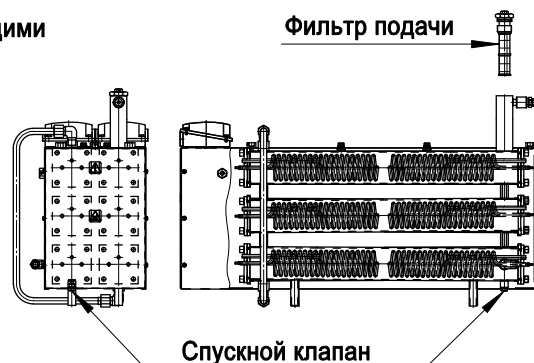
ОБСЛУЖИВАНИЕ

Прежде чем приступить к обслуживанию, внимательно ознакомьтесь с общими предупреждениями и отключите подачу электропитания

1-я ПРОЧИСТКА ФИЛЬТРА НА ПОДАЮЩЕЙ МАГИСТРАЛИ

При неизменном давлении в насосе и падении давления над емкостью, необходимо прочистить фильтр на подаче, расположенном на выходе из емкости предварительного подогрева

ВНИМАНИЕ- Перед снятием фильтра, спустить давление в емкости при помощи соответствующего клапана.



2-я ПРОЧИСТКА ФИЛЬТРА НАСОСА И ЛИНЕЙНЫХ ФИЛЬТРОВ

Возникновению шумов в работе насоса и нестабильное давление в подающей линии означает, что топливо не поступает, необходимо прочистить все фильтры на всасывающей линии и фильтр насоса.

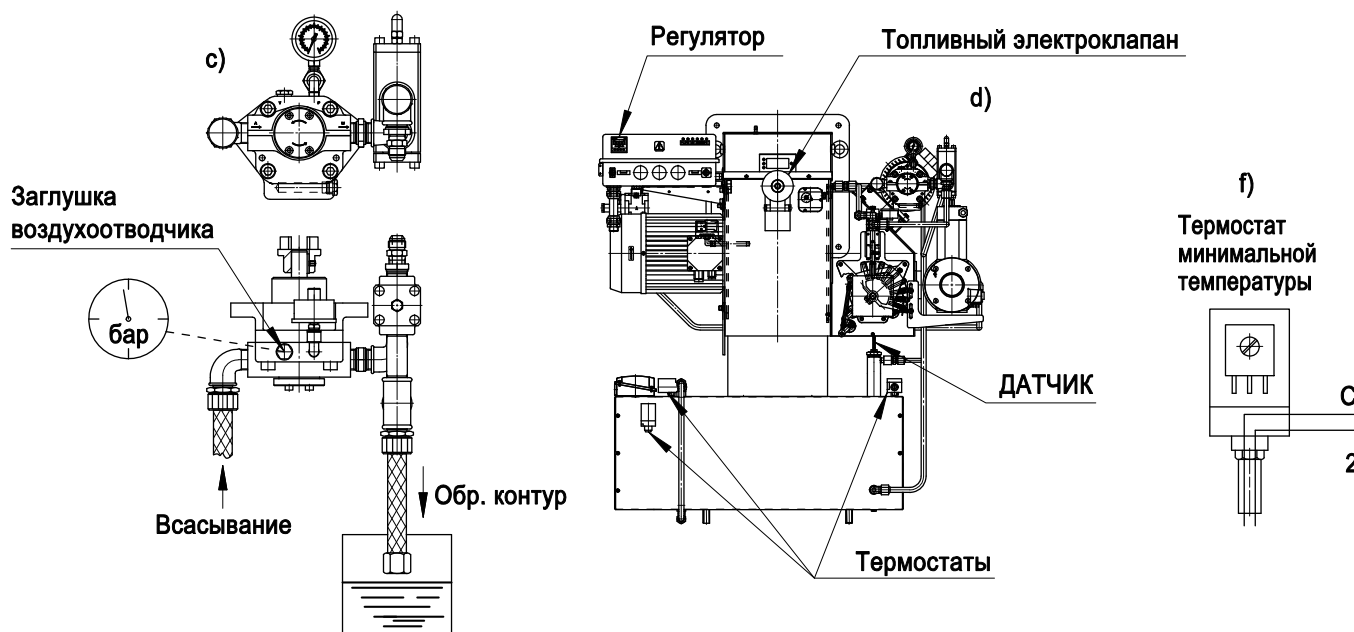
3-ПРОЧИСТКА СОПРОТИВЛЕНИЯ

Если при работающей горелке температура на выходе продолжает понижаться вплоть до блокировки, необходимо снять сопротивление и прочистить его.

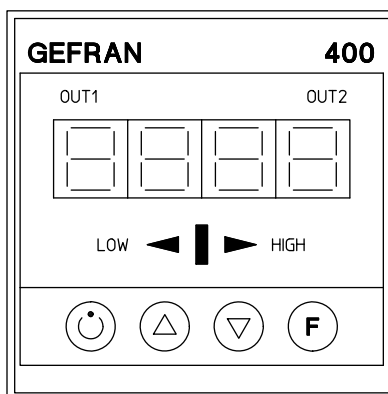
Примечание: прежде чем демонтировать сопротивление, необходимо сбросить давление в топливной ёмкости.

ЗАПОЛНЕНИЕ ЁМКОСТИ

- При необходимости загрузки емкости предварительного подогрева, необходимо отключить напряжение сопротивления (отсоединить провода сопротивлений на разъеме L1R, L2R, L3R).
- Проверить отсутствие напряжения на горелке (мощность и вспомогательное оборудование).
- Отключить трубку обратки насоса - питательной емкости и вставить ее в ведро.
- Отсоединить провод подключения топливного электроклапана / форсунки (YVNU).
- Переместить переключатель SLG в положение Жидкое топливо.
- Отсоединить провода термостата STRmin (С и 2) соединить их между собой.
- Подать напряжение на горелку (Мощность и вспомогательное оборудование).
- Включить основной выключатель SG (который подает напряжение на устройство LFL 1.333) для запуска мотора вентилятора и топливного насоса; в данный момент начинается загрузка емкости для подогрева топлива.
- После включения индикатора работы HF подсветить фотосопротивление (не ранее).
- Когда жидкого топлива выбирается из трубы назад удалить напряженность (SG off).
ВНИМАНИЕ: Если имеются проблемы с запуском насоса, снять заглушку спускника воздуха и установить ее на место как только из него начнет поступать жидкое топливо.
- Отключить напряжение (мощность и вспомогательное оборудование), осуществить электрические и гидравлические подключения и снова подать напряжение



ТЕРМОРЕГУЛЯТОР GEFRAN 400



Настройка контрольных точек : При однократном нажатии на кнопку F появится символ _SP, после этого нажатием на кнопки ▲ и ▼ увеличить или уменьшить температуру.
По истечении 15 секунд снова отобразится температура.

Регулировка порога срабатывания 1-й группы сопротивления :

Удерживать нажатой кнопку F до появления символа PAS и ввести значение 99, используя кнопки ▲ и ▼.

По окончании процедуры, нажимать кнопку F до появления символа Pro, установить значение 0, используя кнопки ▲ и ▼, снова нажать на кнопку F и удерживать ее нажатой до появления нормальной индикации температуры.

Дважды нажать на кнопку F, появится индикация AL.1 и ввести значение отрицательное значение в диапазоне от 0 до 20 (например -10), данное значение определяет температуру включения сопротивления 1-й группы емкости для предварительного подогрева топлива, относительно температуры, установленной в контрольной точке.

- Пример - Установка следующих значений:

температура контрольной точки _SP= 120° C, AL.1= -10

Температура выключения 1-й группы сопротивлений будет 110°С в случае увеличения температуры и наоборот, будет температурой выключения в случае ее уменьшения

Подождать 15 сек. для сохранения введенного значения и возврата к нормальному функционированию.

Удерживать нажатой кнопку F до появления символа PAS и ввести значение 99, используя кнопки ▲ и ▼.

По окончании процедуры, нажимать кнопку F до появления символа Pro, установить значение 62, используя кнопки ▲ и ▼, снова нажать на кнопку F и удерживать ее нажатой до появления нормальной индикации температуры.