



**ИНСТРУКЦИЯ ПО НАСТРОЙКЕ ГОРЕЛОК МОДЕЛЕЙ**

**GAS P190/MCE - GAS P250/MCE - GAS P350/MCE  
GAS P450/MCE - GAS P550/MCE - GAS P650/MCE**



# ДВУХСТУПЕНЧАТЫЕ ИЛИ МОДУЛИРУЮЩИЕ ГАЗОВЫЕ ГОРЕЛКИ

МОД.: GAS P190/MCE  
GAS P250/MCE

073027\_13B 01

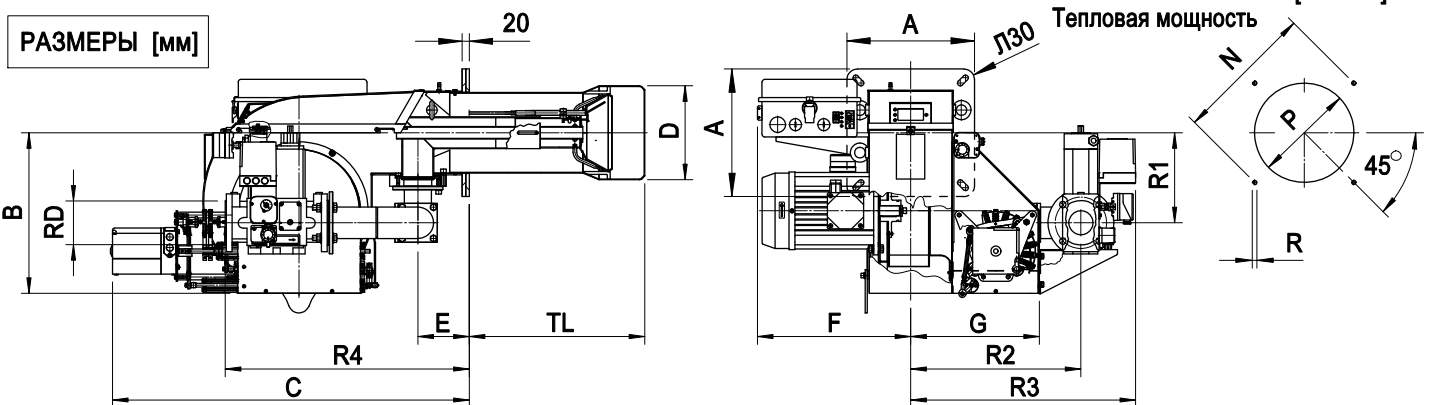
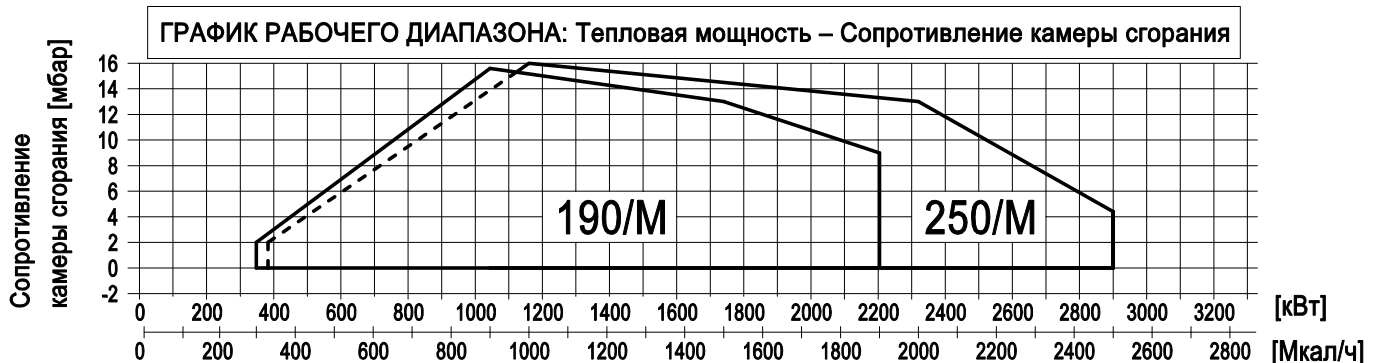
## ТЕХНИЧЕСКИЕ ХАРАКТЕРИСТИКИ

МОДЕЛЬ		GAS P190/MCE	GAS P250/MCE
Мощность мин. 1-й ступени/мин. 2-й ступени – макс. 2-й ступени *	[Мкал/ч]	300/900-1900	330/1000-2500
Мощность мин. 1-й ступени/мин. 2-й ступени – макс. 2-й ступени *	[кВт]	348/1044-2204	383/1160-2900
Расход G20 (ПРИРОДНЫЙ ГАЗ) мин. 1-й ступени/мин. 2-й ступени – макс. 2-й ступени *	[м³/ч]	35/105-222	39/117-292
Расход G31 (сжиженный газ) мин. 1-й ступени/мин. 2-й ступени – макс. 2-й ступени *	[м³/ч]	14/41-86	15/45-113
Топливо: Природный газ (вторая группа)- сжиженный газ (третья группа)			
Категория топлива: I <sub>2R</sub> , I <sub>2H</sub> , I <sub>2L</sub> , I <sub>2E</sub> , I <sub>2E+</sub> , I <sub>2Er</sub> , I <sub>2ELL</sub> , I <sub>2E(R)B</sub> / I <sub>3B/P</sub> , I <sub>3+</sub> , I <sub>3P</sub> , I <sub>3B</sub> , I <sub>3R</sub>			
Периодическая работа (мин. 1 остановка каждые 24 часа) Двухступенчатая или модулирующая			
Допустимые условия эксплуатации / хранения: -15...+40°C / -20...+70°C, макс. относ. влажн. 80%			
Макс. температура воздуха для горения	[ °С ]	60	60
Минимальное давление газа D2° FS50 ПРИРОДНЫЙ ГАЗ/СЖИЖЕННЫЙ ГАЗ **	[мбар]	107/53	181/94
Минимальное давление газа DN65 FS65 ПРИРОДНЫЙ ГАЗ/СЖИЖЕННЫЙ ГАЗ **	[мбар]	46/31	84/54
Минимальное давление газа DN80 FS80 ПРИРОДНЫЙ ГАЗ/СЖИЖЕННЫЙ ГАЗ **	[мбар]	30/25	56/45
Минимальное давление газа DN100 F100 S100 ПРИРОДНЫЙ ГАЗ/СЖИЖЕННЫЙ ГАЗ **	[мбар]	21/22	39/38
Максимальное давление на входе в клапана (P <sub>e</sub> .макс)	[мбар]	200-500	200-500
Номинальная электрическая мощность	[кВт]	5.5	8
Двигатель вентилятора	[кВт]	5.5	7.5
Номинальная потребляемая мощность	[ А ]	10.5	16.5
Дополнительная номинальная потребляемая мощность	[ А ]	0.4	0.4
Напряжение питания:		3~400В, 1/φ~230В-50Гц	3~400В, 1/φ~230В-50Гц
Уровень электрозащиты:		IP44	IP44
Уровень шума *** мин.-макс.	[ ДБ ]	79-82	81-85
Вес горелки	[ кг ]	128	158

\* Исходные условия: Температура окружающей среды 20°C - барометрическое давление 1013 мбар – Высота над уровнем моря – 0 м

\*\* Минимальное давление на подаче газа на рампе для получения максимальной мощности горелки с учетом нулевого давления в камере сгорания.

\*\*\* Уровень шума измерен в лаборатории при работающей горелке на бета-котле, дистанция 1 м (UNI EN ISO 3746).



\* : Размеры рекомендуемых подключений горелки к котлу.

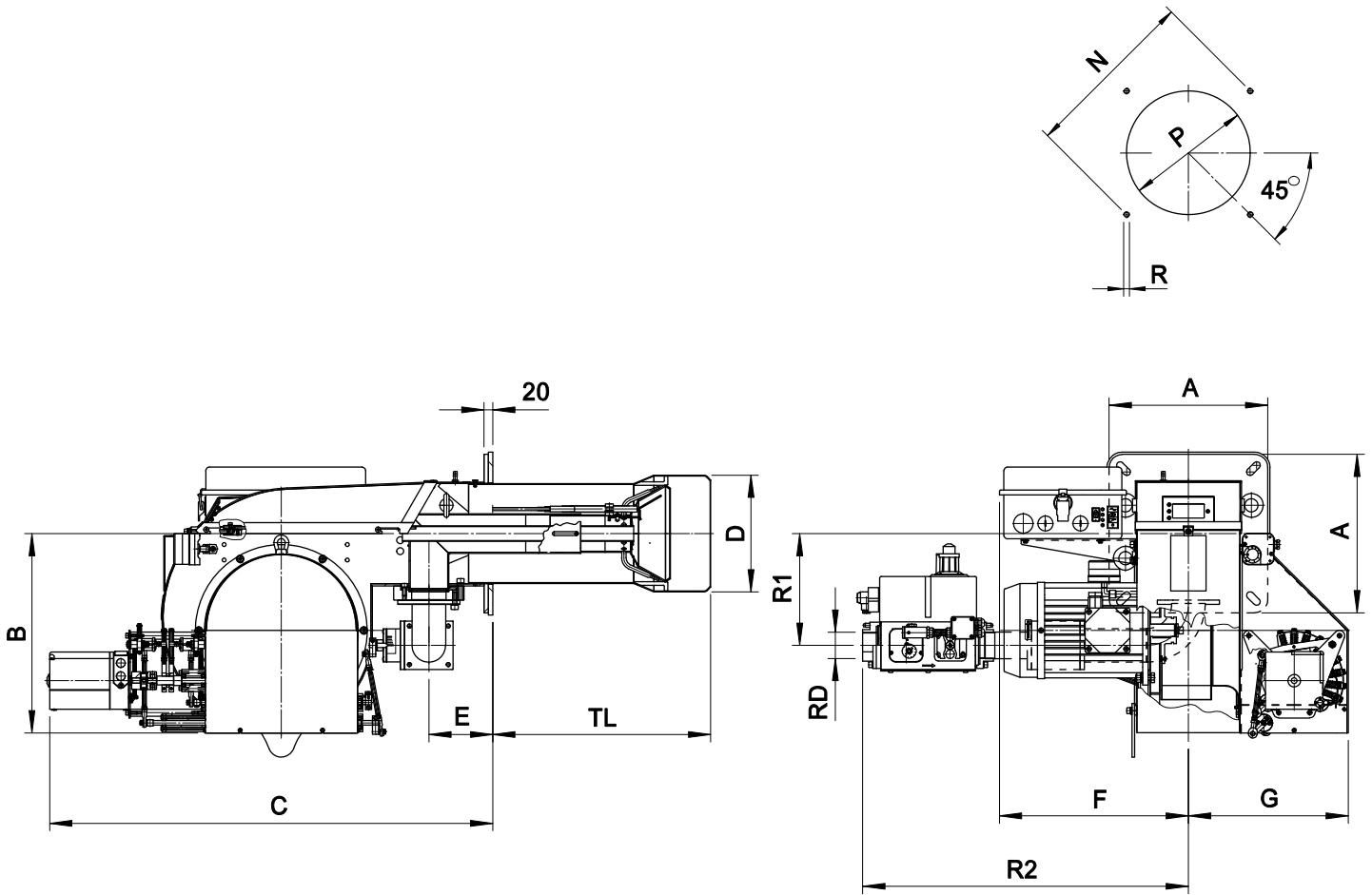
МОДЕЛЬ	A	B	C	D	E	F	G	TL	N			P			R	R1	R2	R3	R4	RD	Вес АРМАТУРЫ
									мин.	* макс.	мин.	* макс.	мин.	* макс.							
GAS P190/MCE-D2°	360	453	1010	265	145	432	363	495	396	424	438	280	280	320	M14	254	509	672	504	Rp 2	22 кг
GAS P190/MCE-DN65	360	453	1010	265	145	432	363	495	396	424	438	280	280	320	M14	254	480	634	688	DN65	37 кг
GAS P190/MCE-DN80	360	453	1010	265	145	432	363	495	396	424	438	280	280	320	M14	254	480	647	708	DN80	47 кг
GAS P190/MCE-DN100	360	453	1010	265	145	432	363	495	396	424	438	280	280	320	M14	254	480	654	748	DN100	57 кг
GAS P250/MCE-D2°	360	453	1010	270	145	432	363	495	396	424	438	280	280	320	M14	254	509	672	504	Rp 2	22 кг
GAS P250/MCE-DN65	360	453	1010	270	145	432	363	495	396	424	438	280	280	320	M14	254	480	634	688	DN65	37 кг
GAS P250/MCE-DN80	360	453	1010	270	145	432	363	495	396	424	438	280	280	320	M14	254	480	647	708	DN80	47 кг
GAS P250/MCE-DN100	360	453	1010	270	145	432	363	495	396	424	438	280	280	320	M14	254	480	654	748	DN100	57 кг



ДВУХСТУПЕНЧАТЫЕ ИЛИ МОДУЛИРУЮЩИЕ  
 ГАЗОВЫЕ ГОРЕЛКИ  
 [ СПЕЦИАЛЬНЫЙ: ГАЗОВОЙ АРМАТУРЫ ОСТАВЛЕННЫЙ ]

МОД.: GAS P190/MCE  
 GAS P250/MCE  
 073027\_13A 01.01

РАЗМЕРЫ [мм]



\* : Размеры рекомендуемых подключений горелки к котлу.

МОДЕЛЬ	A	B	C	D	E	F	G	TL	N			P			R	R1	R2	RD	Вес АРМАТУРЫ
									мин.	* макс.	макс.	мин.	* макс.	макс.					
GAS P190/MCE-D2"	360	453	1010	265	145	432	363	495	396	424	438	280	280	320	M14	254	740	Rp 2	22 кг
GAS P250/MCE-D2"	360	453	1010	270	145	432	363	495	396	424	438	280	280	320	M14	254	740	Rp 2	22 кг



# ДВУХСТУПЕНЧАТЫЕ ИЛИ МОДУЛИРУЮЩИЕ ГАЗОВЫЕ ГОРЕЛКИ

МОД.: GAS P350/MCE  
GAS P450/MCE-P550/MCE

073027\_13C 02

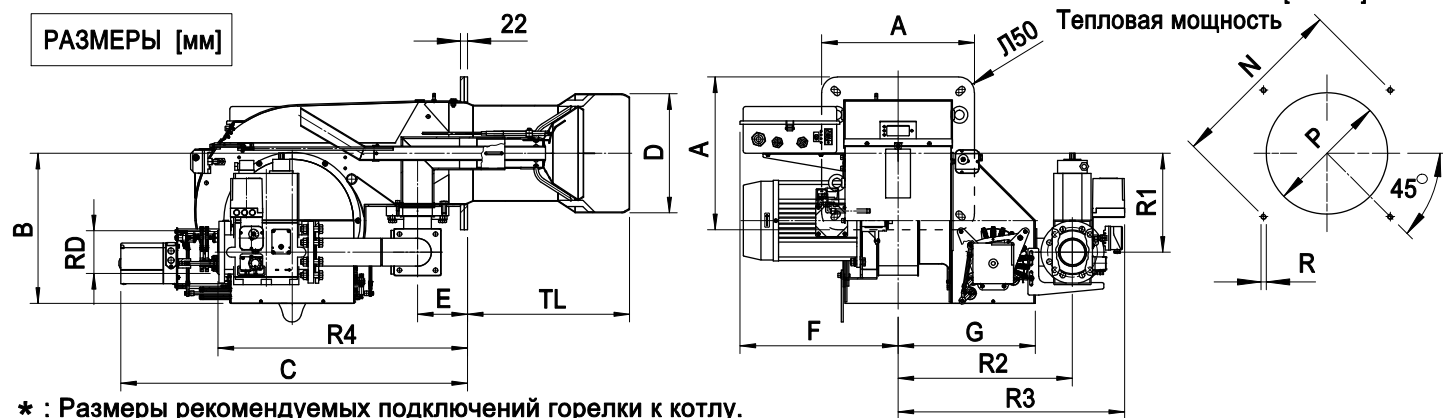
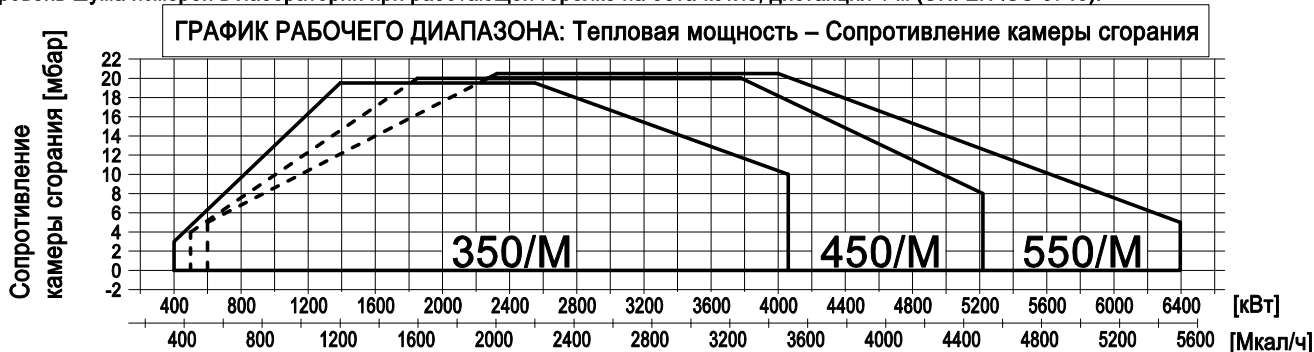
## ТЕХНИЧЕСКИЕ ХАРАКТЕРИСТИКИ

МОДЕЛЬ		GAS P350/MCE	GAS P450/MCE	GAS P550/MCE
Мощность мин. 1-й ступени/мин. 2-й ступени – макс. 2-й ступени *	[Мкал/ч]	400/1200-3500	500/1600-4500	600/2000-5500
Мощность мин. 1-й ступени/мин. 2-й ступени – макс. 2-й ступени *	[кВт]	464/1390-4060	580/1850-5220	696/2325-6395
Расход G20 (ПРИРОДНЫЙ ГАЗ) мин. 1-й ступени/мин. 2-й ступени – макс. 2-й ступени *	[м³/ч]	47/140-409	58/187-526	70/235-647
Расход G31 (сжиженный газ) мин. 1-й ступени/мин. 2-й ступени – макс. 2-й ступени *	[м³/ч]	18/54-158	22/72-203	27/91-250
Топливо: Природный газ (вторая группа)- сжиженный газ (третья группа)				
Категория топлива: I <sub>2R</sub> , I <sub>2H</sub> , I <sub>2L</sub> , I <sub>2E</sub> , I <sub>2E+</sub> , I <sub>2Eg</sub> , I <sub>2ELL</sub> , I <sub>2E(R)B</sub> / I <sub>3B/P</sub> , I <sub>3+</sub> , I <sub>3P</sub> , I <sub>3B</sub> , I <sub>3R</sub>				
Периодическая работа (мин. 1 остановка каждые 24 часа) Двухступенчатая или модулирующая				
Допустимые условия эксплуатации / хранения: -15...+40°C / -20...+70°C, макс. относ. влажн. 80%				
Макс. температура воздуха для горения	[°C]	60	60	60
Минимальное давление газа D2° FS50 ПРИРОДНЫЙ ГАЗ/СЖИЖЕННЫЙ ГАЗ **	[мбар]	289/125	461/222	-/288
Минимальное давление газа DN65 FS65 ПРИРОДНЫЙ ГАЗ/СЖИЖЕННЫЙ ГАЗ **	[мбар]	139/72	202/118	310/137
Минимальное давление газа DN80 FS80 ПРИРОДНЫЙ ГАЗ/СЖИЖЕННЫЙ ГАЗ **	[мбар]	84/52	124/85	188/87
Минимальное давление газа DN100 F100 S100 ПРИРОДНЫЙ ГАЗ/СЖИЖЕННЫЙ ГАЗ **	[мбар]	52/40	67/65	105/54
Максимальное давление на входе в клапана (Pе.макс)	[мбар]	500	500	500
Номинальная электрическая мощность	[кВт]	11	13	21
Двигатель вентилятора	[кВт]	9.2	11	18.5
Номинальная потребляемая мощность	[А]	19	23	36
Дополнительная номинальная потребляемая мощность	[А]	0.4	0.4	0.4
Напряжение питания:		3~400В,1/φ~230В-50Гц	3~400В,1/φ~230В-50Гц	3~400В,1/φ~230В-50Гц
Уровень электрозащиты:		IP44	IP44	IP44
Уровень шума *** мин.-макс.	[Дб]	84-85	85-85	86-89
Вес горелки	[кг]	218	230	265

\* Исходные условия: Температура окружающей среды 20°C - барометрическое давление 1013 мбар – Высота над уровнем моря – 0 м

\*\* Минимальное давление на подаче газа на рампе для получения максимальной мощности горелки с учетом нулевого давления в камере сгорания.

\*\*\* Уровень шума измерен в лаборатории при работающей горелке на бета-котле, дистанция 1 м (UNI EN ISO 3746).



\* : Размеры рекомендуемых подключений горелки к котлу.

МОДЕЛЬ	A	B	C	D	E	F	G	TL	N			P			R	R1	R2	R3	R4	RD	Вес АРМАТУРЫ
									мин.	*	макс.	мин.	*	макс.							
GAS P350/MCE-D2°	490	481	1118	342	160	507	440	515	552	552	580	350	360	450	M14	317	535	660	570	Rp 2	22 кг
GAS P350/MCE-DN65	490	481	1118	342	160	507	440	515	552	552	580	350	360	450	M14	317	560	714	780	DN65	37 кг
GAS P350/MCE-DN80	490	481	1118	342	160	507	440	515	552	552	580	350	360	450	M14	317	560	727	800	DN80	47 кг
GAS P350/MCE-DN100	490	481	1118	342	160	507	440	515	552	552	580	350	360	450	M14	317	590	765	840	DN100	57 кг
GAS P450/MCE-D2°	490	481	1118	382	160	565	440	520	552	552	580	390	400	450	M14	317	535	660	570	Rp 2	22 кг
GAS P450/MCE-DN65	490	481	1118	382	160	565	440	520	552	552	580	390	400	450	M14	317	560	714	780	DN65	37 кг
GAS P450/MCE-DN80	490	481	1118	382	160	565	440	520	552	552	580	390	400	450	M14	317	560	727	800	DN80	47 кг
GAS P450/MCE-DN100	490	481	1118	382	160	565	440	520	552	552	580	390	400	450	M14	317	590	765	840	DN100	57 кг
GAS P550/MCE-D2°	490	481	1118	402	160	661	440	520	552	552	580	410	420	450	M14	317	535	660	570	Rp 2	22 кг
GAS P550/MCE-DN65	490	481	1118	402	160	661	440	520	552	552	580	410	420	450	M14	317	560	714	780	DN65	37 кг
GAS P550/MCE-DN80	490	481	1118	402	160	661	440	520	552	552	580	410	420	450	M14	317	560	727	800	DN80	47 кг
GAS P550/MCE-DN100	490	481	1118	402	160	661	440	520	552	552	580	410	420	450	M14	317	590	765	840	DN100	57 кг

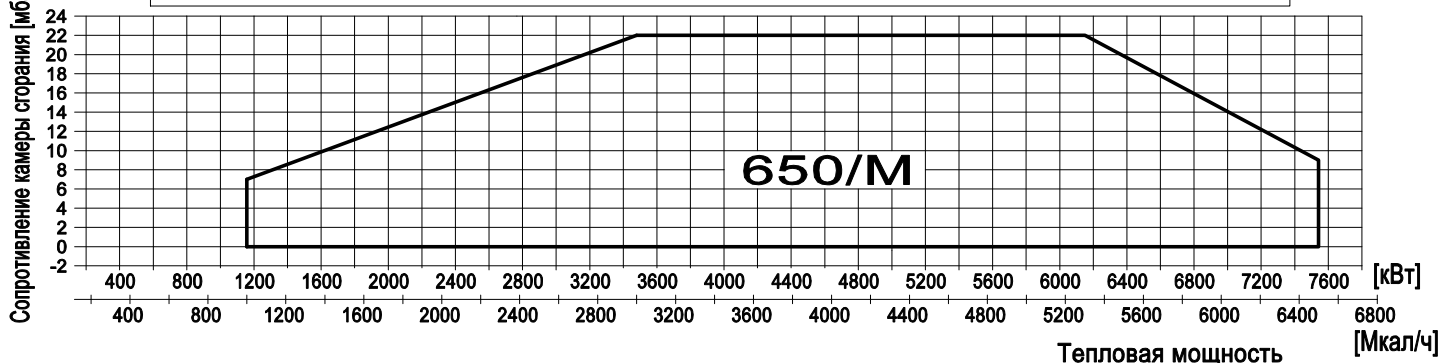
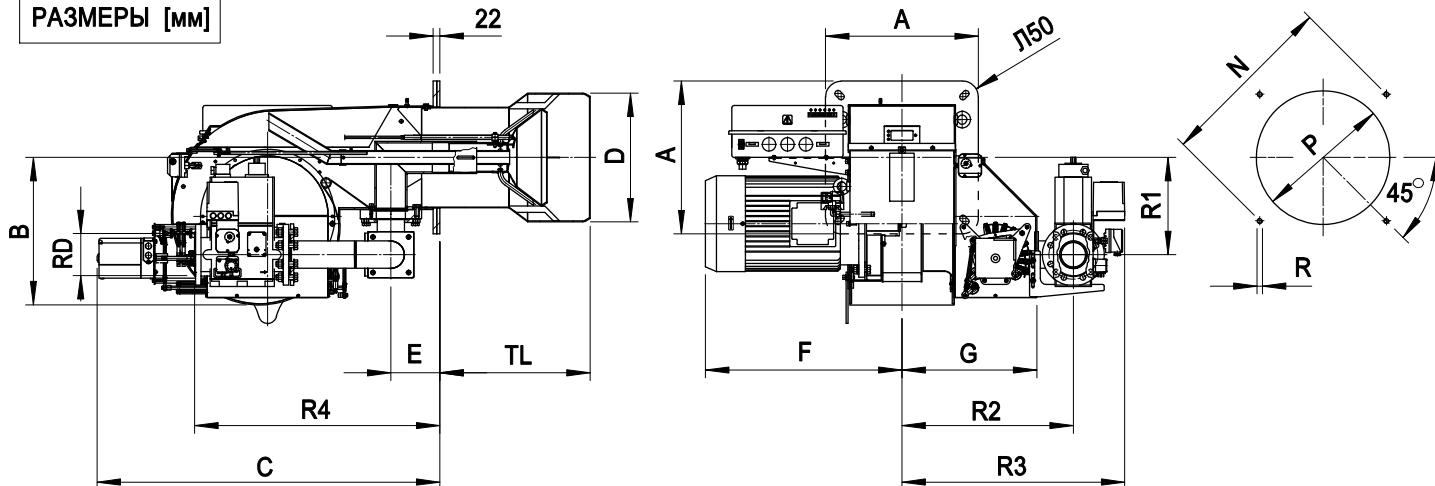
**ТЕХНИЧЕСКИЕ ХАРАКТЕРИСТИКИ**
**МОДЕЛЬ**
**GAS P650/MCE**

Мощность мин. 1-й ступени/мин. 2-й ступени – макс. 2-й ступени *	[Мкал/ч]	1000/3000-6500
Мощность мин. 1-й ступени/мин. 2-й ступени – макс. 2-й ступени *	[кВт]	1162/3488-7558
Расход G20 (ПРИРОДНЫЙ ГАЗ) мин. 1-й ступени/мин. 2-й ступени – макс. 2-й ступени *	[м³/ч]	117/351-760
Расход G31 (сжиженный газ) мин. 1-й ступени/мин. 2-й ступени – макс. 2-й ступени *	[м³/ч]	45/136-294
Топливо: Природный газ (вторая группа)- сжиженный газ (третья группа)		
Категория топлива: I <sub>2R</sub> , I <sub>2H</sub> , I <sub>2L</sub> , I <sub>2E</sub> , I <sub>2E+</sub> , I <sub>2EГ</sub> , I <sub>2ELL</sub> , I <sub>2E(R)B</sub> / I <sub>3B/P</sub> , I <sub>3+</sub> , I <sub>3P</sub> , I <sub>3B</sub> , I <sub>3R</sub>		
Периодическая работа (мин. 1 остановка каждые 24 часа) Двухступенчатая или модулирующая		
Допустимые условия эксплуатации / хранения: -15...+40°C / -20...+70°C, макс. относ. влажн. 80%		
Макс. температура воздуха для горения	[°C]	60
Минимальное давление газа DN65 FS65 ПРИРОДНЫЙ ГАЗ/СЖИЖЕННЫЙ ГАЗ **	[мбар]	394/189
Минимальное давление газа DN80 FS80 ПРИРОДНЫЙ ГАЗ/СЖИЖЕННЫЙ ГАЗ **	[мбар]	233/121
Минимальное давление газа DN100 F100 S100 ПРИРОДНЫЙ ГАЗ/СЖИЖЕННЫЙ ГАЗ **	[мбар]	118/76
Максимальное давление на входе в клапана (Pе.макс)	[мбар]	500
Номинальная электрическая мощность	[кВт]	24
Двигатель вентилятора	[кВт]	22
Номинальная потребляемая мощность	[А]	42
Дополнительная номинальная потребляемая мощность	[А]	0.5
Напряжение питания:		3~400В, 1/Ф~230В-50Гц
Уровень электрозащиты:		IP44
Уровень шума *** мин.-макс.	[Дб]	88-92
Вес горелки	[кг]	315

\* Исходные условия: Температура окружающей среды 20°C - барометрическое давление 1013 мбар – Высота над уровнем моря – 0 м

\*\* Минимальное давление на подаче газа на рампе для получения максимальной мощности горелки с учетом нулевого давления в камере сгорания.

\*\*\* Уровень шума измерен в лаборатории при работающей горелке на бета-котле, дистанция 1 м (UNI EN ISO 3746).

**ГРАФИК РАБОЧЕГО ДИАПАЗОНА: Тепловая мощность – Сопротивление камеры сгорания**

**РАЗМЕРЫ [мм]**


\* : Размеры рекомендуемых подключений горелки к котлу.

МОДЕЛЬ	A	B	C	D	E	F	G	TL	N			P			R	R1	R2	R3	R4	RD	Вес АРМАТУРЫ
									мин.	*	макс.	мин.	*	макс.							
GAS P650/MCE-DN65	490	481	1118	420	160	705	440	490	552	552	580	430	440	450	M14	317	560	714	780	DN65	37 кг
GAS P650/MCE-DN80	490	481	1118	420	160	705	440	490	552	552	580	430	440	450	M14	317	560	727	800	DN80	47 кг
GAS P650/MCE-DN100	490	481	1118	420	160	705	440	490	552	552	580	430	440	450	M14	317	590	765	840	DN100	57 кг

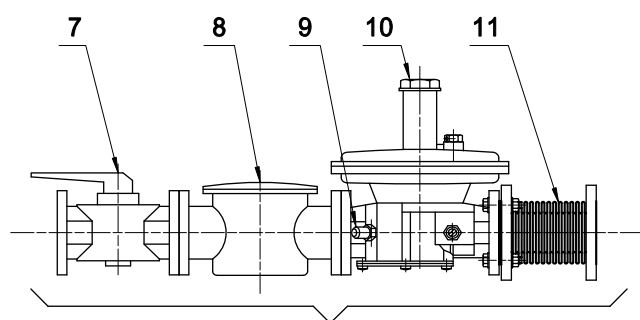
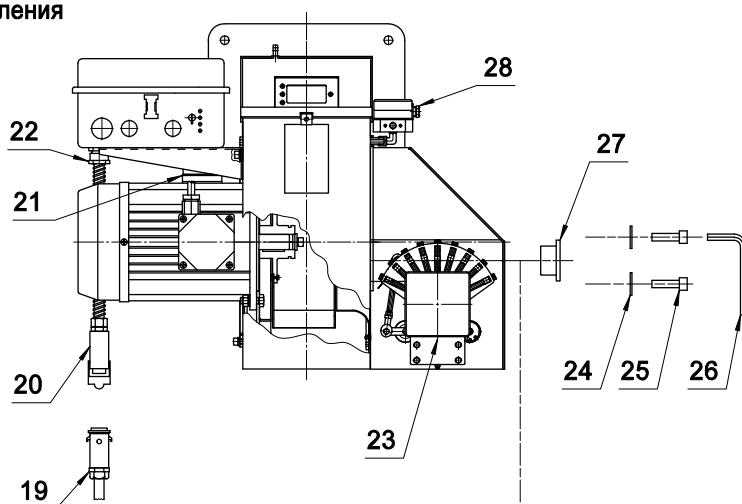
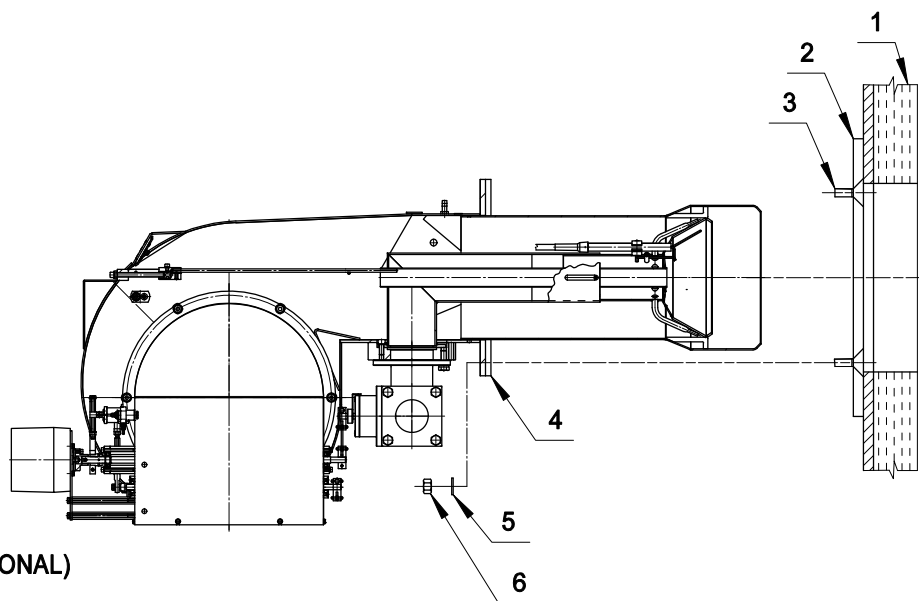


## СХЕМА УСТАНОВКИ ГОРЕЛКИ

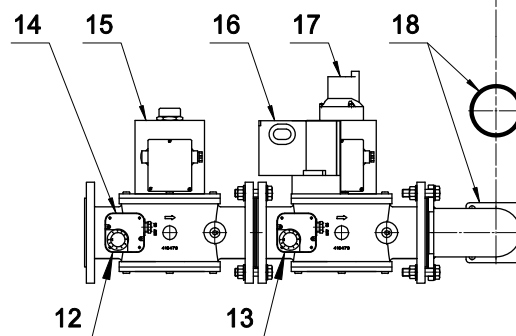
Установку горелки на теплогенератор производить в соответствии с нижеприведенной схемой.

### ЛЕГЕНДА

- 1 Котел
- 2 Ответный фланец
- 3 Шпилька
- 4 Прокладка ISOMART
- 5 Шайба
- 6 Гайка
- 7 Шаровый кран (OPTIONAL)
- 8 Фильтр
- 9 Разъем для измерения давления
- 10 Стабилизатор
- 11 Антивибрационное соединение (OPTIONAL)
- 12 Реле минимального давления ГАЗА
- 13 DW Реле контроля герметичности
- 14 Разъем для измерения давления газа на реле давления
- 15 Предохранительный клапан
- 16 Контроль герметичности газа
- 17 Рабочий клапан
- 18 Прокладка OR
- 19 Разъем арматуры
- 20 Разъем газовой арматуры
- 21 Реле максимального давления газа
- 22 Кабельный проход
- 23 Сервомотор воздуха
- 24 Шайба
- 25 Винт
- 26 Шестиугольный ключ
- 27 Заглушка
- 28 Реле давления воздуха



Установка производится монтажником



ГАЗОВАЯ рампа крепится к горелке при помощи 4-х винтов с цилиндрической головкой (Поз.25).

**ПРЕДУПРЕЖДЕНИЕ** : перед установкой газовой арматуры убедитесь, что уплотнительное кольцо (поз. 18) плотно установлено.

**ВНИМАНИЕ**: Снять заглушку (Поз. 27)

### ПЕРЕКЛЮЧЕНИЕ ГОРЕЛКИ

Для перехода с ПРИРОДНОГО ГАЗА на сжиженный и наоборот, заменить КОМПЛЕКТ СМЕСИТЕЛЬНОЙ КАМЕРЫ.  
 Для переключения с короткой пламенной трубы на длинную необходимо заказать РАЗДЕЛИТЕЛЬ и ПРОКЛАДКУ.  
 После каждого переключения необходимо заново произвести настройку горелки.

ГОРЕЛКА		СМЕСИТЕЛЬНЫЙ КОМПЛЕКТ	СОПЛО	РАЗДЕЛИТЕЛЬ + ПРОКЛАДКА
МОДЕЛЬ	КОД	КОД	КОД	КОД
GAS P190/MCE TL ПРИРОДНЫЙ ГАЗ	002500	053138	052504	053043
GAS P190/MCE TL сжиженный газ	002501	053144	052504	053043
GAS P250/MCE TL ПРИРОДНЫЙ ГАЗ	002504	053138	052505	053043
GAS P250/MCE TL сжиженный газ	002505	053144	052505	053043
GAS P350/MCE TL ПРИРОДНЫЙ ГАЗ	002557	053145	052523	053044
GAS P350/MCE TL сжиженный газ	002558	053146	052523	053044
GAS P450/MCE TL ПРИРОДНЫЙ ГАЗ	002565	053145	052759	053044
GAS P450/MCE TL сжиженный газ	002566	053146	052759	053044
GAS P550/MCE TL ПРИРОДНЫЙ ГАЗ	002573	053147	052760	053044
GAS P550/MCE TL сжиженный газ	002574	053148	052760	053044
GAS P650/MCE TL ПРИРОДНЫЙ ГАЗ	002753	053147	055231	053044
GAS P650/MCE TL сжиженный газ	002755	053148	055231	053044

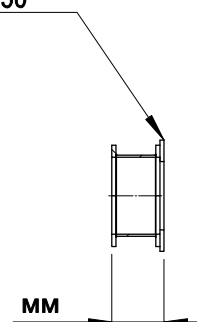
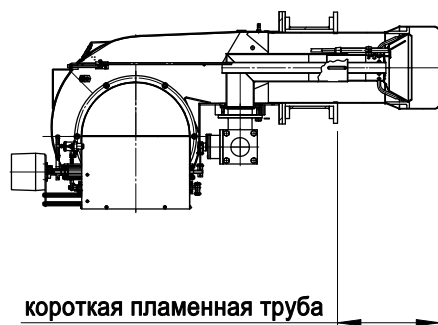
#### ЛЕГЕНДА:

TL = длинная пламенная труба

ПРОКЛАДКА

КОД.: 229710 -МОД.190-250

КОД.: 229716 -МОД.350-450-550-650



#### ВНИМАНИЕ

При использовании различных видов ГАЗА используются разные смесительные КОМПЛЕКТЫ

Горелка может использоваться только с тем типом ГАЗА, который указан на табличке

Таким образом, в случае переключения с одного типа газа на другой, необходимо наклеить табличку с указанием используемого нового типа ГАЗА

## ИЗВЛЕЧЕНИЕ СМЕСИТЕЛЬНОЙ КАМЕРЫ

Извлечение смесительного комплекта может производиться без снятия горелки с котла:

**ВНИМАНИЕ: ОТКЛЮЧИТЬ НАПРЯЖЕНИЕ**

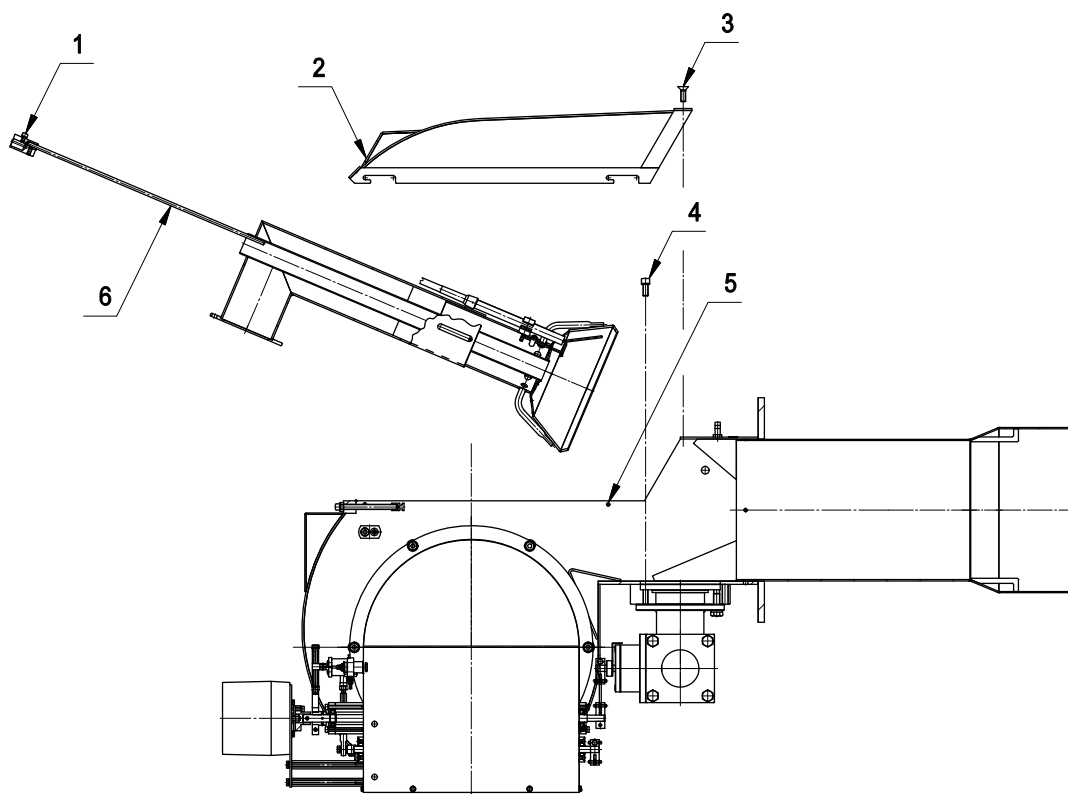
1°) Снять крышку (2), для этого ослабить винты (5) и открутить винты (3)

2°) Ослабить винт (поз. 1) и вытянуть смесительный комплект (поз. 6)

3°) Открутить винт (поз. 4) и извлечь смесительный комплект (поз. 6)

**ВНИМАНИЕ:**

Не перепутайте кабели при повторном подключении электродов (см. УСТАНОВКА ЭЛЕКТРОДОВ).



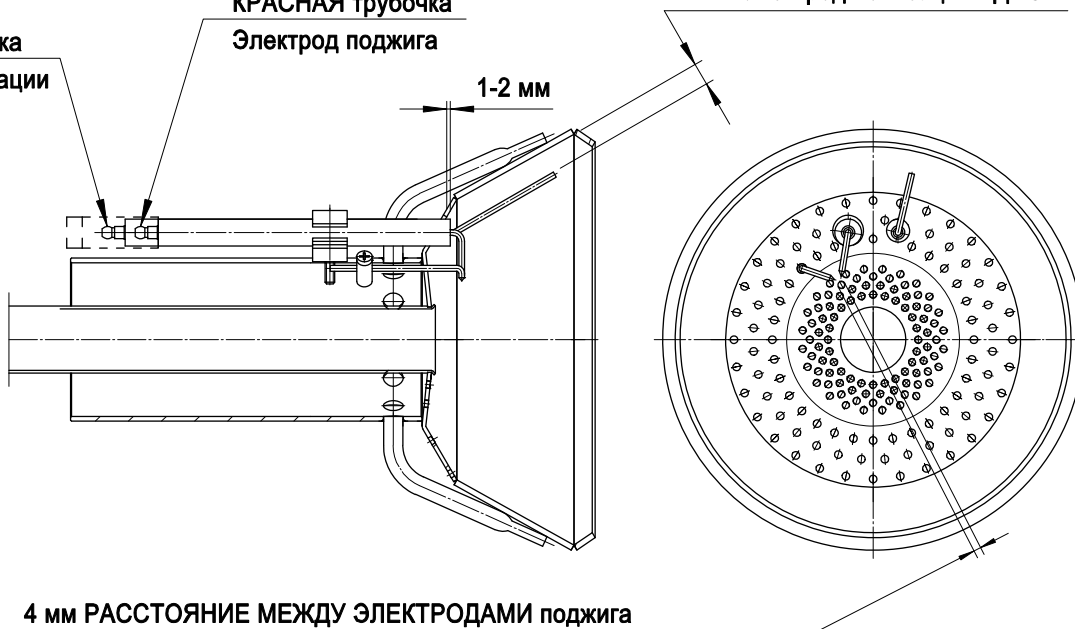
## УСТАНОВКА ЭЛЕКТРОДОВ

12mm РАССТОЯНИЕ  
Электрод ионизации - ДИСК

ЧЕРНАЯ трубочка  
Электрод ионизации

КРАСНАЯ трубочка  
Электрод поджига

1-2 мм



4 мм РАССТОЯНИЕ МЕЖДУ ЭЛЕКТРОДАМИ поджига

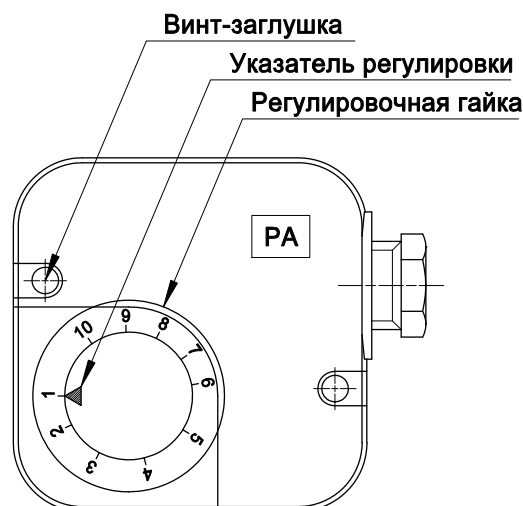


## РЕГУЛИРОВКА РЕЛЕ ДАВЛЕНИЯ ВОЗДУХА (РА)

Реле давления воздуха контролирует наименьшее давление воздуха, создаваемое вентилятором. Для регулировки реле давления воздуха необходимо воспользоваться газоанализатором.

Регулировка реле осуществляется следующим образом:

- Не изменяя положения заслонки воздухозаборника, постепенно перекрывайте доступ воздуха, пока его станет не хватать:  $CO \leq 10\ 000$  промилль
- Медленно поворачивайте регулировочный диск реле давления, пока горелка не заблокируется
- Полностью откройте подачу воздуха и запустите горелку
- Повторите пункт а) для проверки срабатывания реле давления



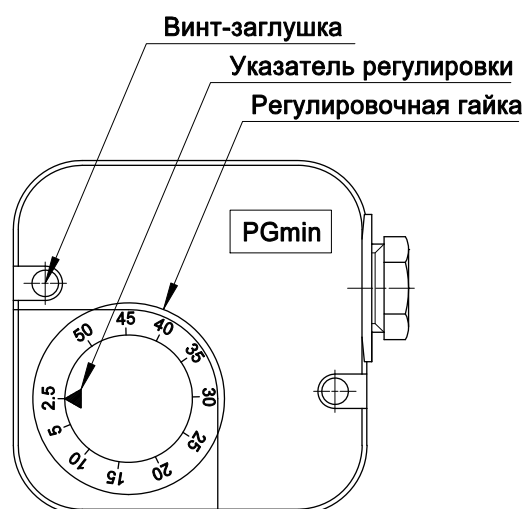
## РЕГУЛИРОВКА РЕЛЕ МИНИМАЛЬНОГО ДАВЛЕНИЯ ГАЗА (PGmin)

Реле минимального давления газа последовательно соединено с термостатами и блокирует работу горелки, когда давление в линии опускается ниже установленного значения (на 20% меньше рабочего давления газа).

Реле минимального давления газа крепится на газовой арматуре в зависимости от положения клапана VS.

Регулировка реле осуществляется следующим образом:

- Доведите горелку до максимальной мощности (относительно мощности теплогенератора)
- Измерьте давление на штуцере реле давления и постепенно перекрывайте кран до снижения измеренного давления на 20%
- Медленно поворачивайте регулировочный диск реле давления, пока горелка не заблокируется
- Полностью откройте кран и запустите горелку
- Повторите пункт а) для проверки срабатывания реле давления



## РЕГУЛИРОВКА РЕЛЕ МАКСИМАЛЬНОГО ДАВЛЕНИЯ ГАЗА (PGmax)

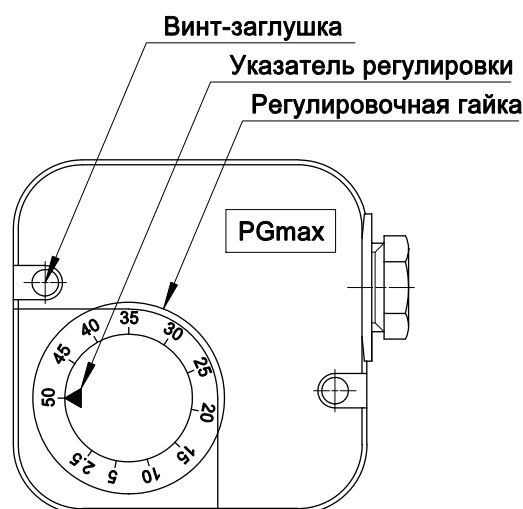
Реле максимального давления газа срабатывает если давление подаваемого газа превышает максимальное рабочее давление газа (на 20% выше рабочего давления).

Реле максимального давления газа устанавливается на горелке рядом с фланцем для крепления газовой арматуры.

Регулировка реле осуществляется следующим образом:

- Доведите горелку до максимальной мощности (относительно мощности теплогенератора)
- Измерьте давление на штуцере реле давления
- Медленно поворачивайте регулировочный диск реле, пока горелка не заблокируется
- Поворачивая регулировочный диск, увеличьте давление срабатывания на 20% и повторите весь цикл.

При блокировке работы горелки увеличьте давление срабатывания



## РЕГУЛИРОВКА ГОРЕЛКИ

**ВНИМАНИЕ:** Перед запуском горелки необходимо убедиться в соблюдении основных требований безопасности.

В частности, проконтролируйте:

- электропитание
- тип газа
- давление газа
- герметичность соединений оборудования
- наличие воды в системе
- систему вентиляции котельной
- срабатывание предохранительного термостата котла

Откройте кран и запустите горелку.

Подождите, пока пламя окончательно не стабилизируется после предварительной продувки.

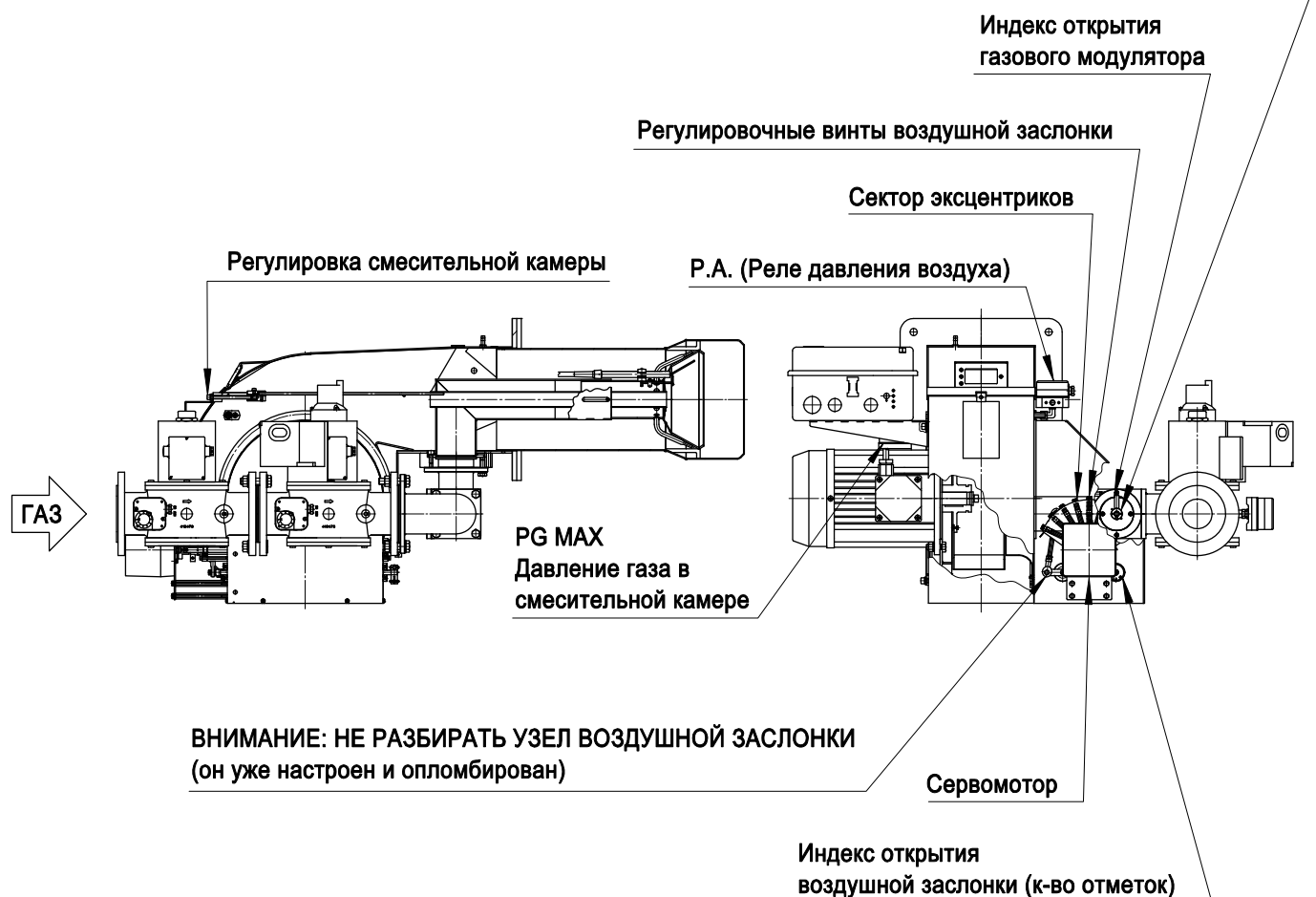
Установите параметры работы горелки согласно таблице настроек.

При помощи газоанализатора произведите окончательную настройку горелки.

Отрегулируйте реле давления воздуха и проконтролируйте исправность его срабатывания, частично перекрывая подачу воздуха.

Кроме того, проконтролируйте исправность срабатывания реле минимального давления газа, медленно перекрывая кран.

**ВНИМАНИЕ: НЕ РАЗБИРАТЬ УЗЕЛ ГАЗОВОГО МОДУЛЯТОРА**  
(он уже настроен и опломбирован)



## РЕГУЛИРОВКА ГАЗОВОЙ АРМАТУРЫ "DUNGS"

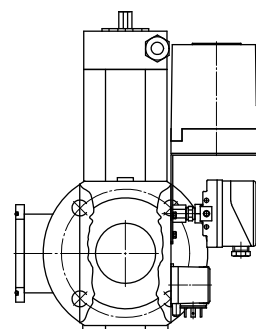
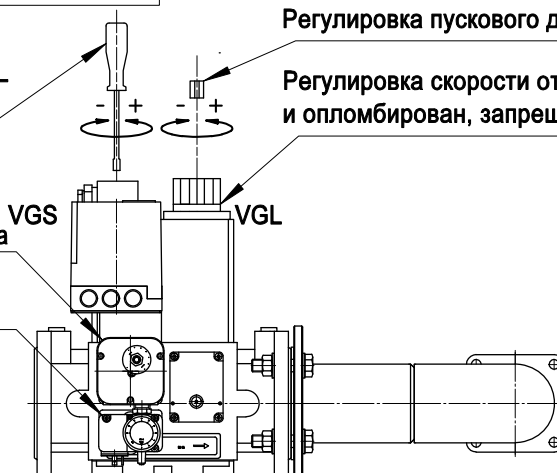
Регулировка расхода газа через VGL (рабочий клапан)

Регулировка пускового давления VGL (Быстрый запуск)

Регулировка скорости открывания VGL (Клапан откалиброван и опломбирован, запрещается изменять настройки)

Контрольное реле давления утечек газа

Реле минимального давления газа



## РЕГУЛИРОВКА ГАЗОВОЙ АРМАТУРЫ "KROM"

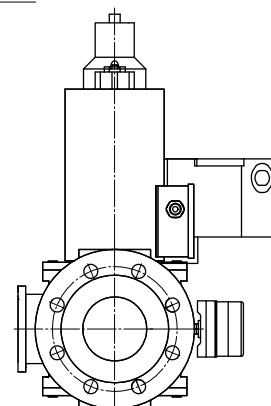
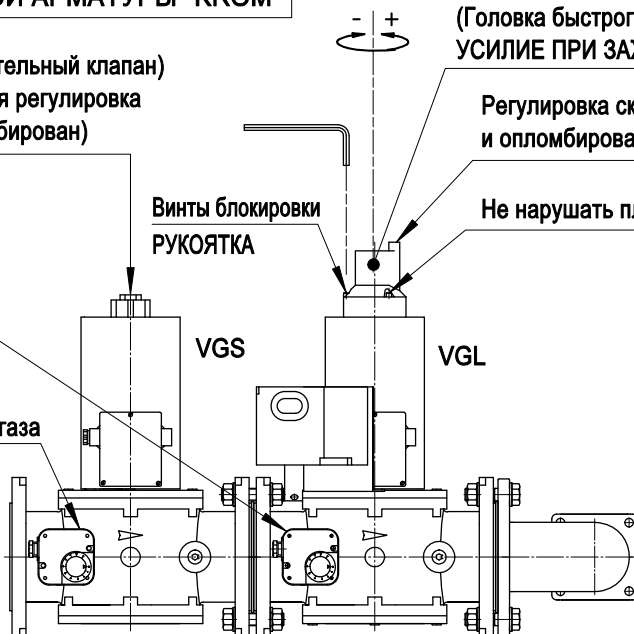
VGS (Быстрый предохранительный клапан)  
ВНИМАНИЕ: не допускается регулировка данного клапана (он опломбирован)

РУКОЯТКА РЕГУЛИРОВКИ СКОРОСТИ ОКРЫВАНИЯ (Головка быстрого запуска) 1 ВНИМАНИЕ: НЕ ПРИМЕНЯЙТЕ УСИЛИЕ ПРИ ЗАЖИМЕ РУКОЯТКИ (МАКС. 3 оборота)

Регулировка скорости открывания VGL (Клапан откалиброван и опломбирован, запрещается изменять настройки)

Контрольное реле давления утечек газа

Реле минимального давления газа



## РЕГУЛИРОВКА ГАЗОВОЙ АРМАТУРЫ "HONEYWELL"

Для регулировки необходимо снять крышку с верхней части клапана

Регулировка расхода газа через VGL (рабочий клапан)

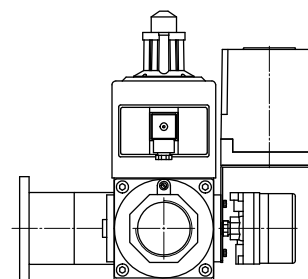
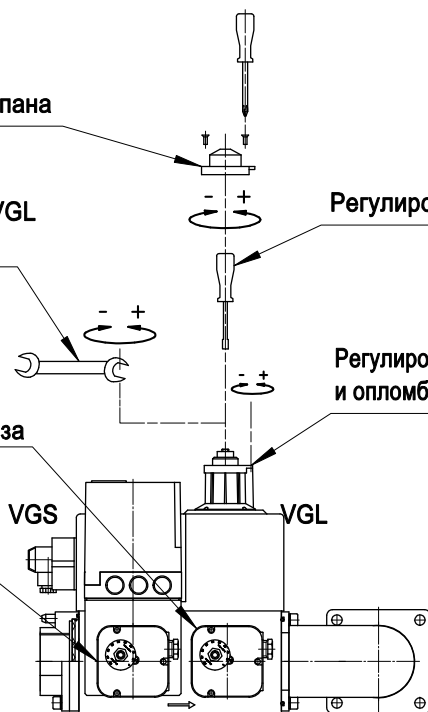
Регулировка расхода газа через VGL (рабочий клапан)

Регулировка пускового давления VGL (Быстрый запуск)

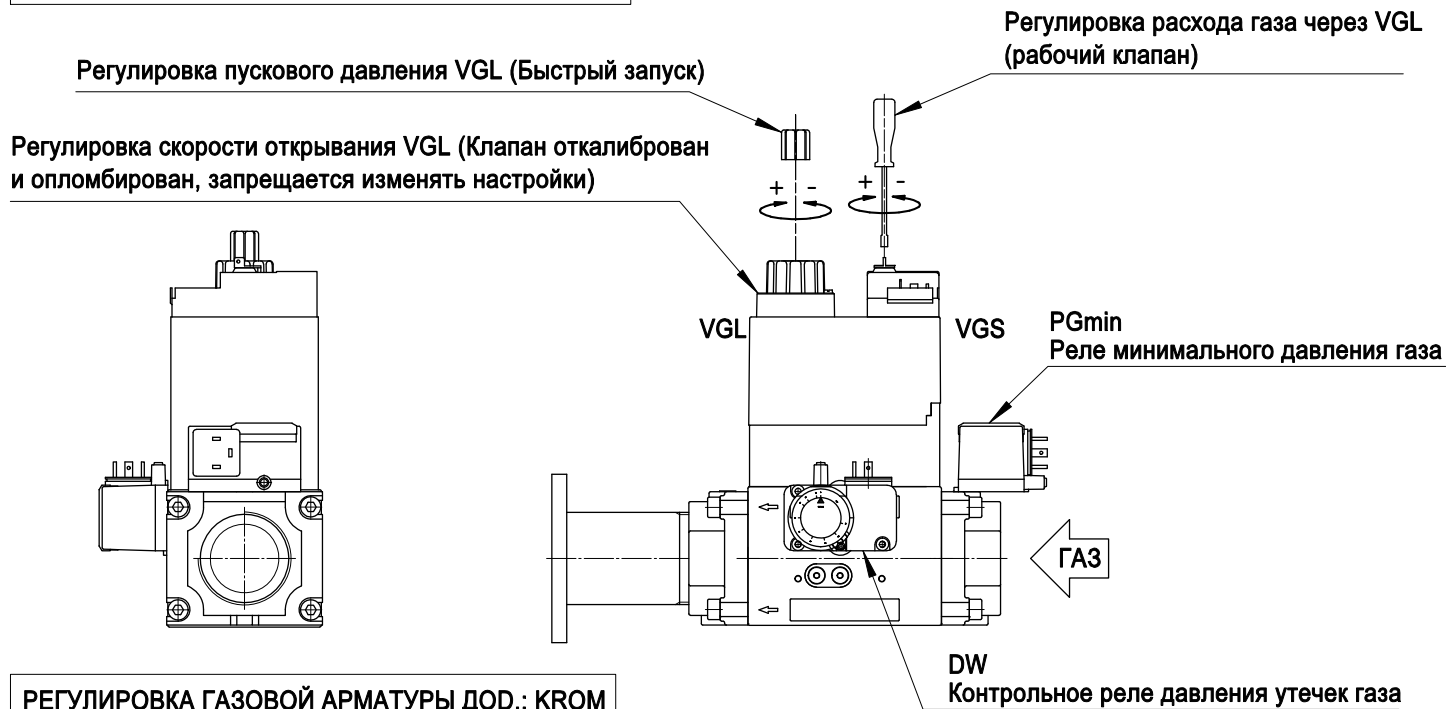
Регулировка скорости открывания VGL (Клапан откалиброван и опломбирован, запрещается изменять настройки)

Контрольное реле давления утечек газа

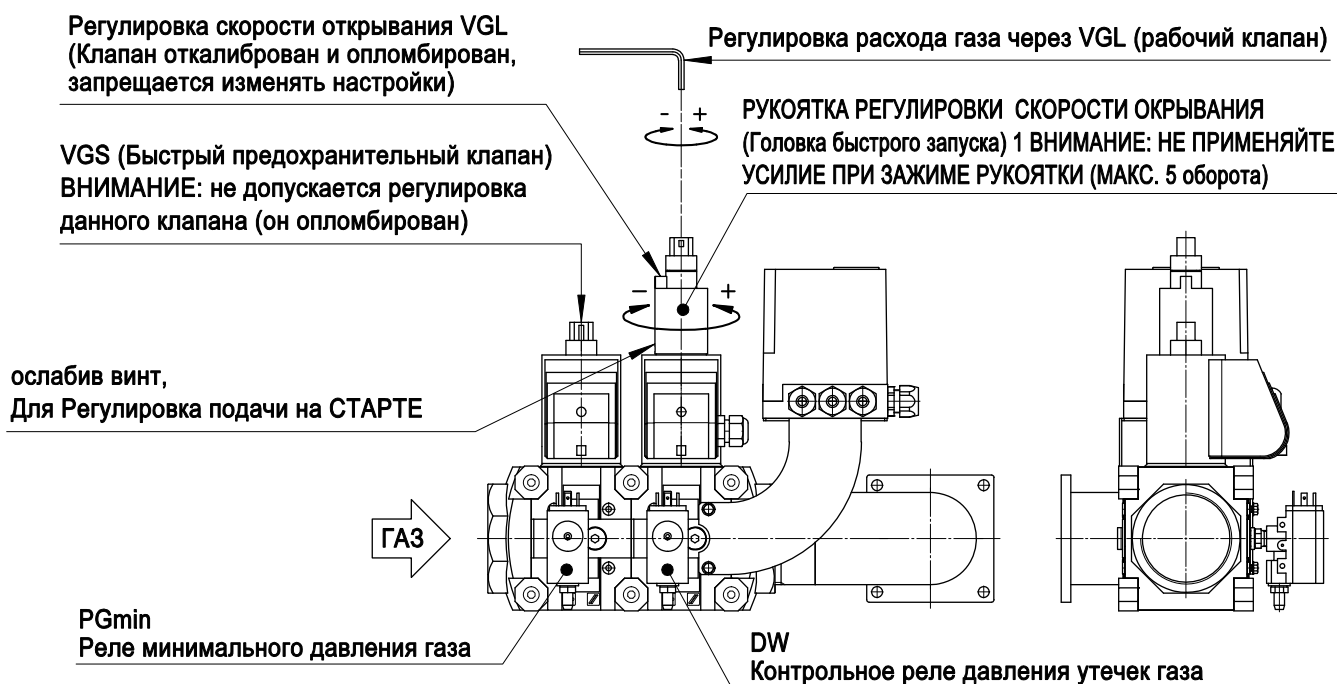
Реле минимального давления газа



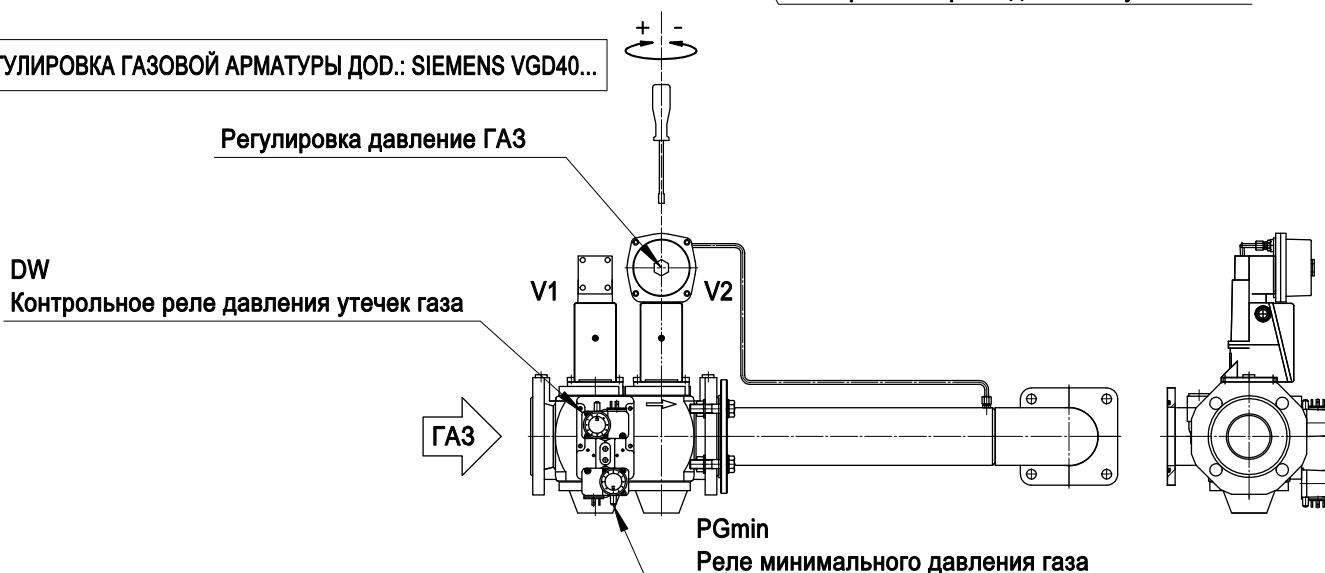
## РЕГУЛИРОВКА ГАЗОВОЙ АРМАТУРЫ ДОО.: DUNGS



## РЕГУЛИРОВКА ГАЗОВОЙ АРМАТУРЫ ДОО.: KROM

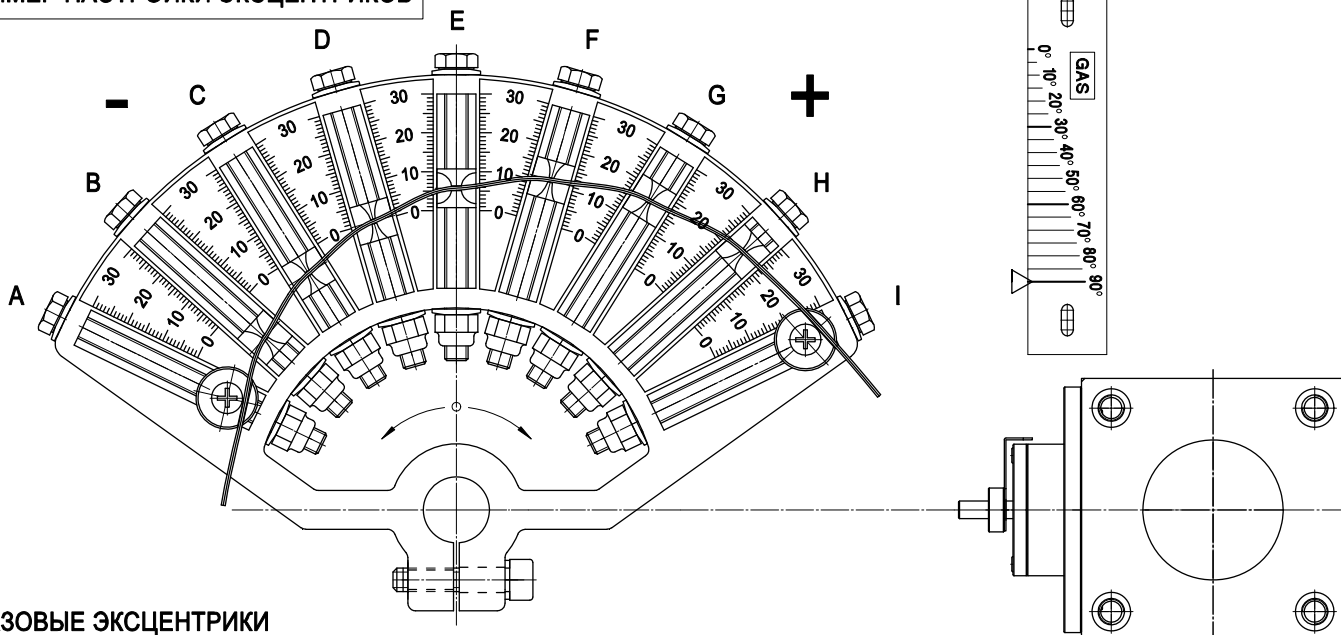


## РЕГУЛИРОВКА ГАЗОВОЙ АРМАТУРЫ ДОО.: SIEMENS VGD40...



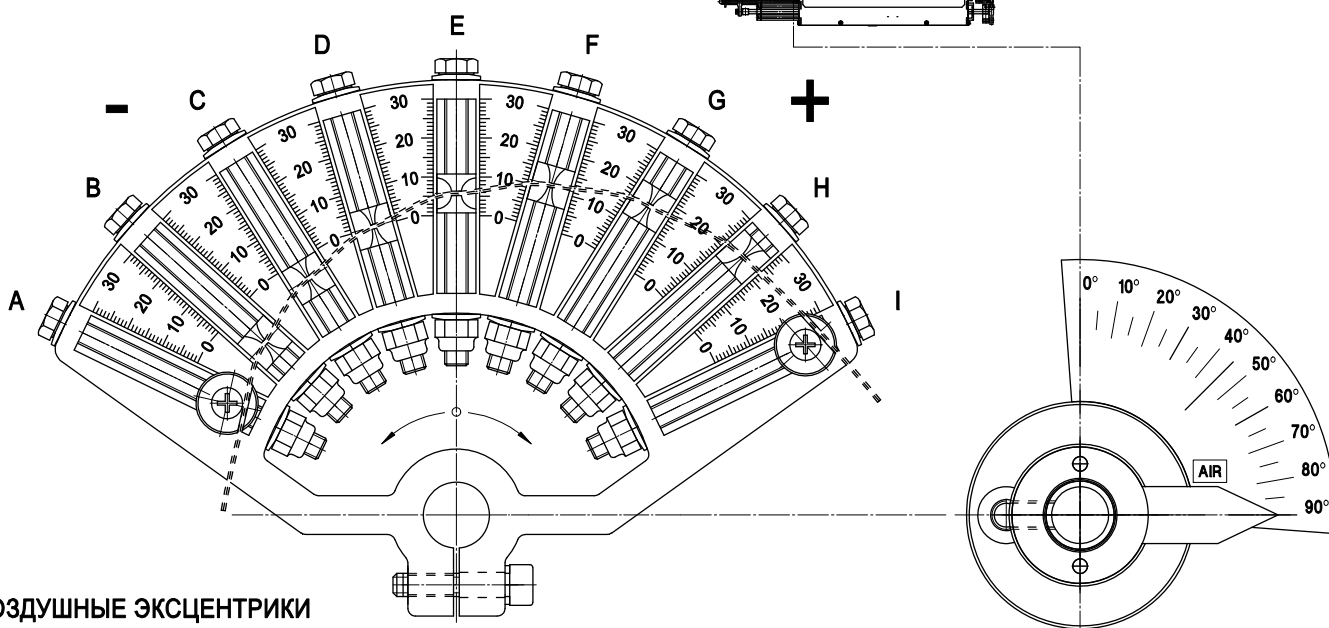
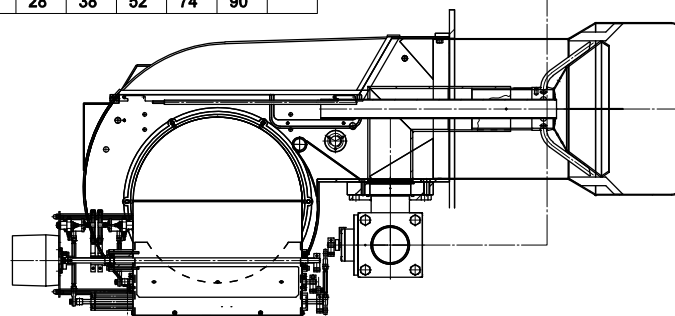




**ПРИМЕР НАСТРОЙКИ ЭКСЦЕНТРИКОВ**

**ГАЗОВЫЕ ЭКСЦЕНТРИКИ**

НАСТРОЙКА	ПОЛОЖЕНИЕ ВИНТА ЭКСЦЕНТРИКОВ (мм)								
	A	B	C	D	E	F	G	H	I
МОДЕЛЬ	A	B	C	D	E	F	G	H	I
GAS P190	1	1	3	4	6	8	9	11	11
GAS P250	4	4	5	6	7	9	12	15	15
GAS P350	3	3	5	6	7	10	13	15	15
GAS P450	3	3	5	6	7	10	13	15	15
GAS P550	3	3	5	6	7	10	13	15	15
GAS P650	2	2	4	7	10	16	22	28	28

НАСТРОЙКА	ПОЛОЖЕНИЕ ПРЕРЫВАТЕЛЯ (градусы)								
	A	B	C	D	E	F	G	H	I
МОДЕЛЬ	A	B	C	D	E	F	G	H	I
GAS P190	-	11°	18°	23°	27°	33°	35°	41°	-
GAS P250	-	15°	23°	25°	27°	35°	41°	50°	-
GAS P350	-	13°	20°	22°	28°	36°	43°	49°	-
GAS P450	-	13°	20°	22°	28°	36°	43°	49°	-
GAS P550	-	13°	17°	20°	24°	30°	37°	45°	-
GAS P650	-	8°	19°	28°	38°	52°	74°	90°	-


**ВОЗДУШНЫЕ ЭКСЦЕНТРИКИ**

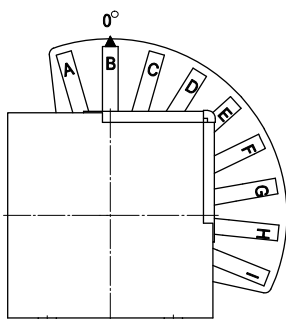
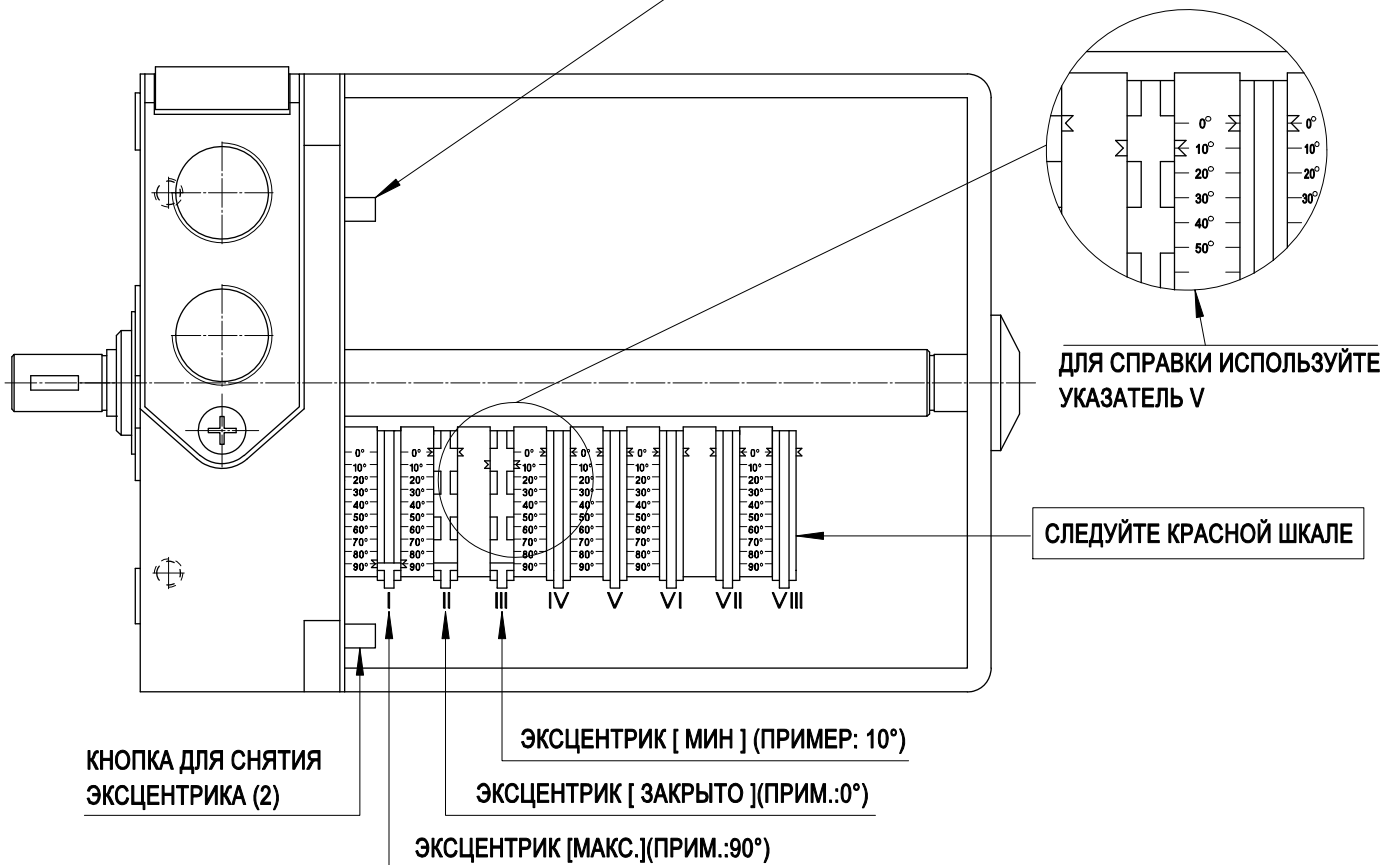
НАСТРОЙКА	ПОЛОЖЕНИЕ ВИНТА ЭКСЦЕНТРИКОВ (мм)								
	A	B	C	D	E	F	G	H	I
МОДЕЛЬ	A	B	C	D	E	F	G	H	I
GAS P190	0	1	4	5	9	11	15	16	17
GAS P250	0	1	4	5	9	11	15	16	17
GAS P350	2	2	4	10	13	15	17	18	18
GAS P450	2	2	4	10	13	15	17	18	18
GAS P550	5	5	7	10	13	15	17	19	19
GAS P650	2	2	4	8	13	16	19	23	23

НАСТРОЙКА	ПОЛОЖЕНИЕ Воздушная заслонка (градусы)								
	A	B	C	D	E	F	G	H	I
МОДЕЛЬ	A	B	C	D	E	F	G	H	I
GAS P190	-	6°	15°	20°	31°	40°	46°	55°	-
GAS P250	-	6°	15°	20°	31°	41°	46°	55°	-
GAS P350	-	3°	16°	32°	50°	53°	59°	63°	-
GAS P450	-	3°	16°	32°	50°	53°	59°	63°	-
GAS P550	-	19°	27°	35°	44°	52°	56°	63°	-
GAS P650	-	5°	16°	30°	45°	57°	68°	80°	-

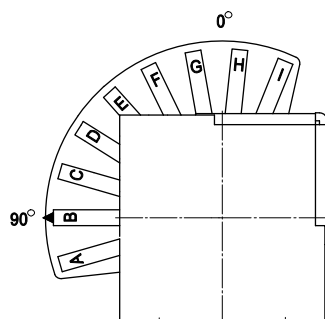


ПРИМЕР РЕГУЛИРОВКИ СЕРВОПРИВОДА

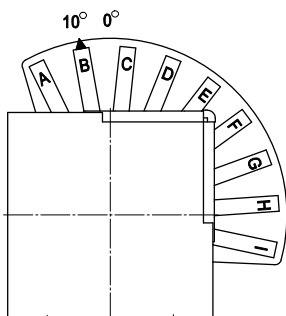
КНОПКА ДЛЯ ИЗВЛЕЧЕНИЯ (1)


**ЭКСЦЕНТРИК II  
[ЗАКРЫТО]**

Сервопривод остановлен в положении [ЗАКРЫТО] когда Вы слышите щелчок размыкающегося контакта. (КОНТАКТ: 2-12) ПРИМЕЧАНИЕ:  
 - Посредством перемещения эксцентрика (II) по направлению к меньшим значениям, воздушная заслонка автоматически закрывается, для увеличения, необходимо извлечь шток, нажав на штифт (1) и вручную открыть заслонку.

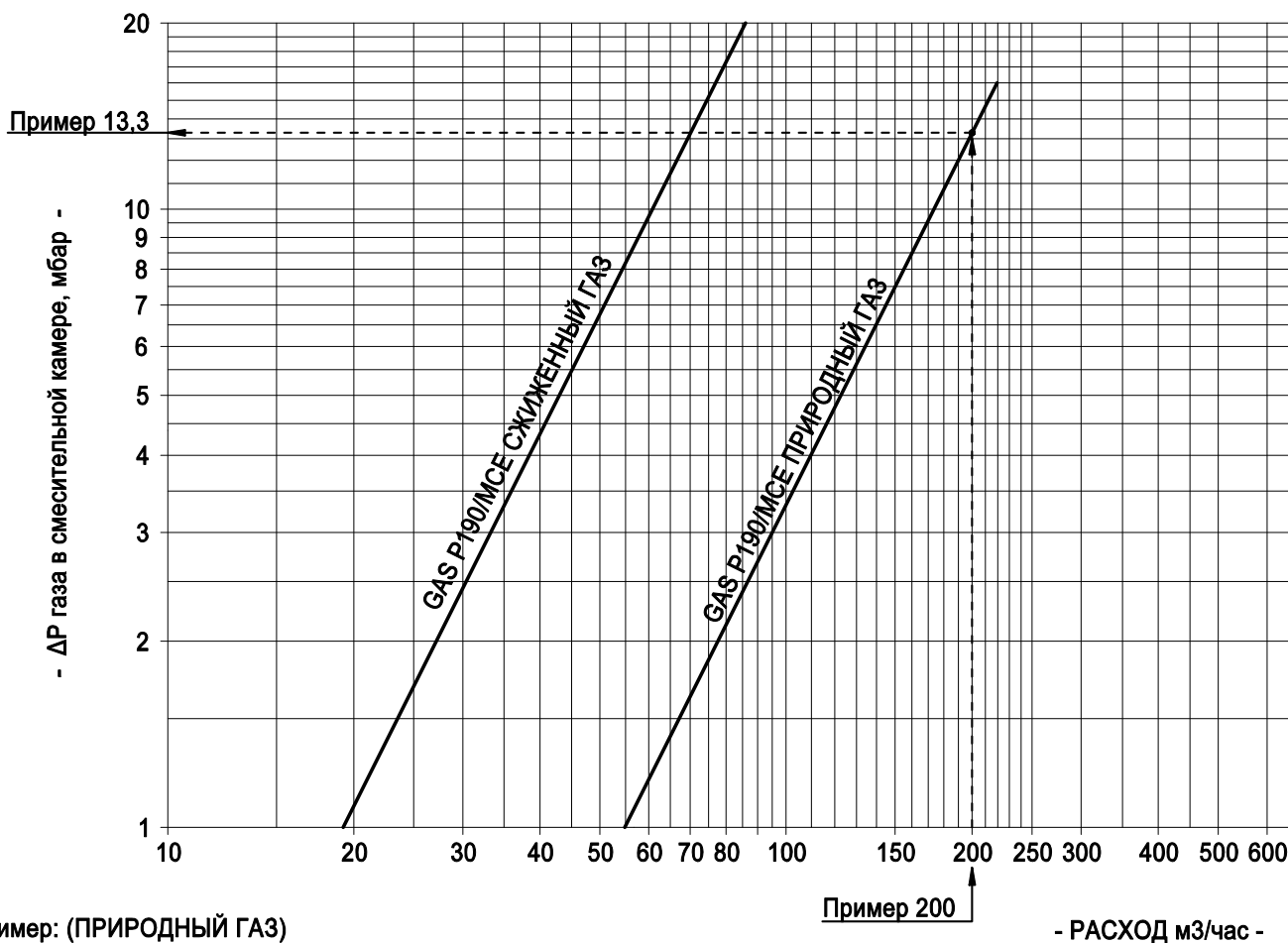

**ЭКСЦЕНТРИК I  
[МАКС.]**

Сервопривод остановлен в положении [МАКС.] когда Вы слышите щелчок замыкающегося контакта. (КОНТАКТ: 1-11) ПРИМЕЧАНИЕ:  
 - Посредством перемещения эксцентрика (I) по направлению к большим значениям, воздушная заслонка автоматически открывается, для уменьшения, необходимо извлечь шток, нажав на штифт (1) и вручную закрыть заслонку.


**ЭКСЦЕНТРИК III  
[МИН.]**

Сервопривод остановлен в положении [MIN] когда Вы слышите щелчок замыкающегося контакта. (КОНТАКТ: 3-23) ПРИМЕЧАНИЕ:  
 - Перемещая эксцентрик (III) по направлению к меньшим значениям, воздушная заслонка автоматически закрывается, для увеличения, необходимо извлечь шток, нажав на штифт (1) и вручную открыть заслонку.

**График: ДАВЛЕНИЕ ГАЗА В СМЕСИТЕЛЬНОЙ КАМЕРЕ – РАСХОД ГАЗА**

 Примечание: 1 м<sup>3</sup>/ч Природный газ = 8.550 ккал/час  
 1 м<sup>3</sup>/ч Сжиженный газ = 22.200 ккал/час

**Пример: (ПРИРОДНЫЙ ГАЗ)**

Потребляемая мощность: 1.700.000 ккал/час

 расход ПРИРОДНОГО ГАЗА : 1.700.000 : 8.550 = 200м<sup>3</sup>/час

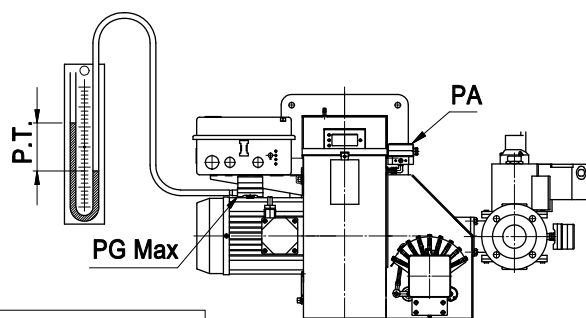
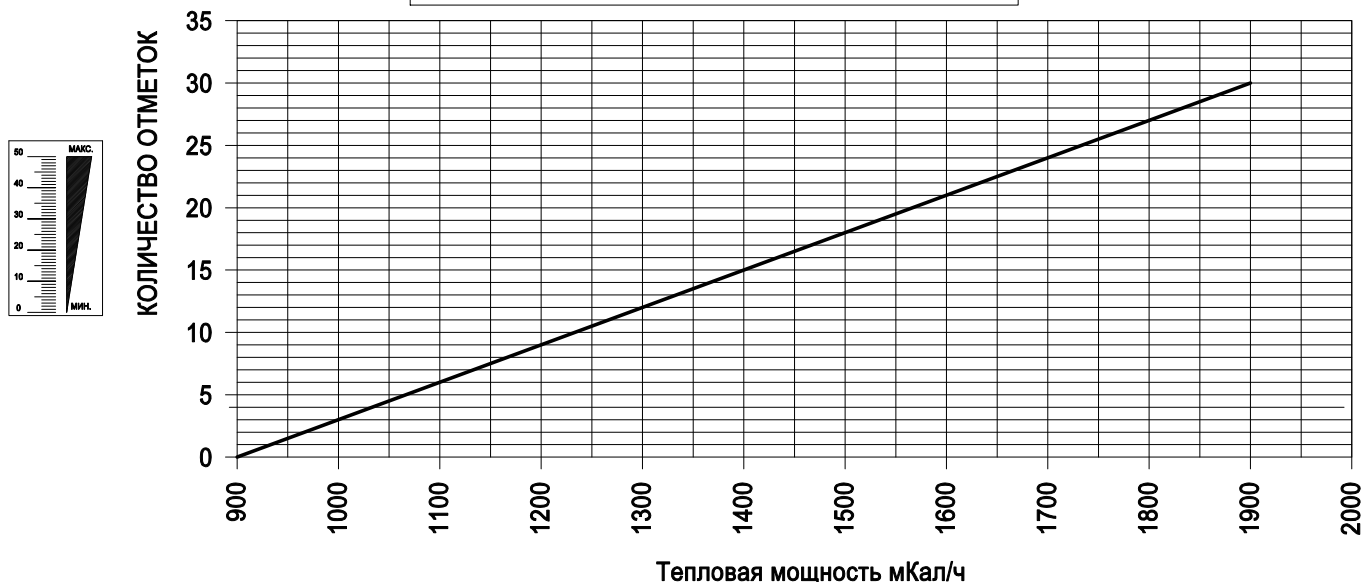
P.T.= Регулировочное давление горелки

P.T.= (Давление в смесительной камере + давление в камере сгорания)

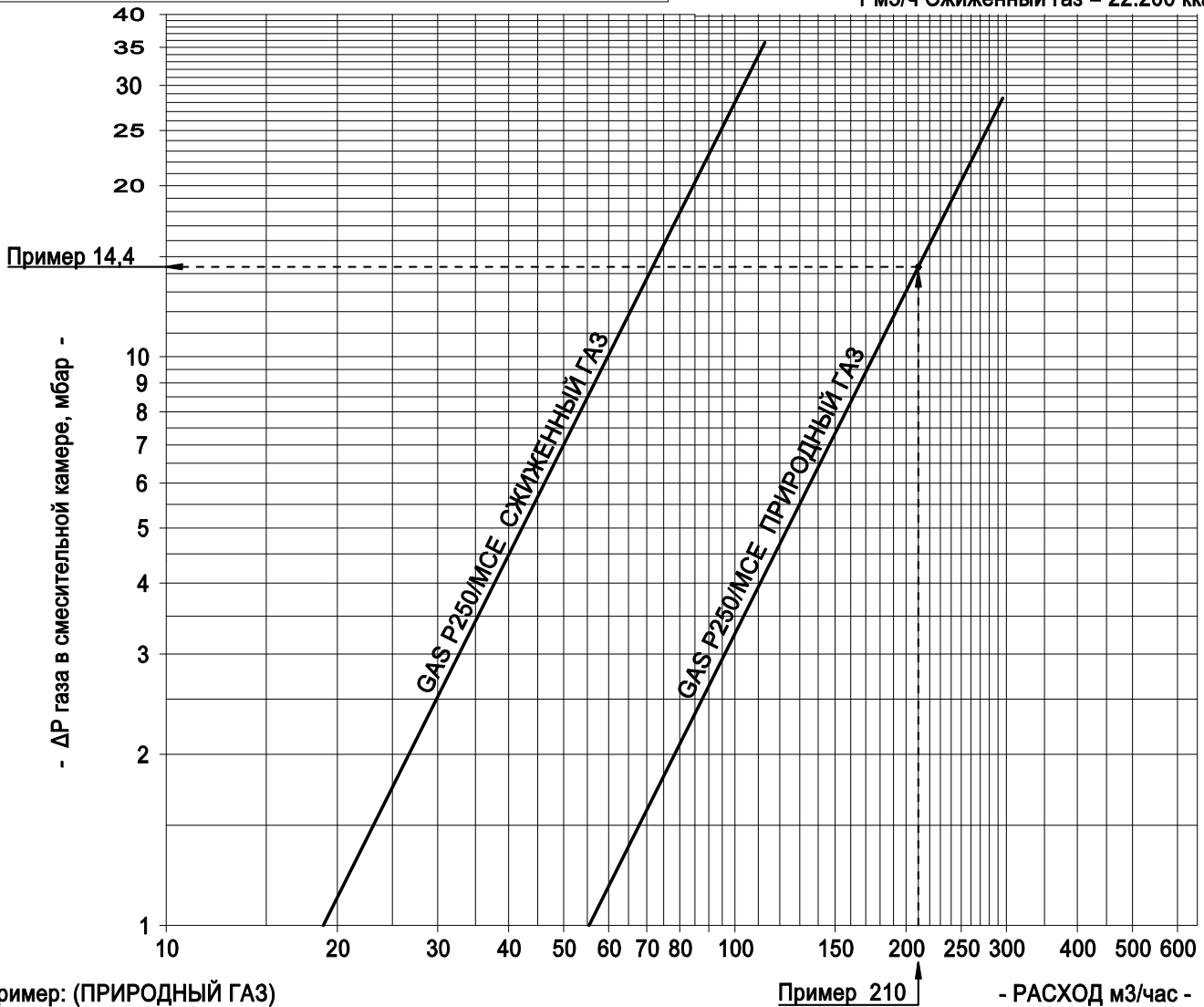
 $\Delta P = 13,3$  мбар (см. график)

Пример: Если давление в камере сгорания составляет 4 мбар

P.T. ПРИРОДНЫЙ ГАЗ = 13,3+4 = 17,3 мбар


**График: РЕГУЛИРОВКА СМЕСИТЕЛЬНОЙ КАМЕРЫ**


**График: ДАВЛЕНИЕ ГАЗА В СМЕСИТЕЛЬНОЙ КАМЕРЕ – РАСХОД ГАЗА**

 Примечание: 1 м<sup>3</sup>/ч Природный газ = 8.550 ккал/час  
 1 м<sup>3</sup>/ч Сжиженный газ = 22.200 ккал/час

**Пример: (ПРИРОДНЫЙ ГАЗ)**

Потребляемая мощность: 1.795.500 ккал/час

 расход ПРИРОДНОГО ГАЗА : 1.795.500 : 8.550 = 210 м<sup>3</sup>/час

P.T.= Регулировочное давление горелки

P.T.= (Давление в смесительной камере + давление в камере сгорания)

 $\Delta P = 14,4$  мбар (см. график)

Пример: Если давление в камере сгорания составляет 4 мбар

P.T. ПРИРОДНЫЙ ГАЗ = 14,4+4 = 18,4 мбар

Пример 210

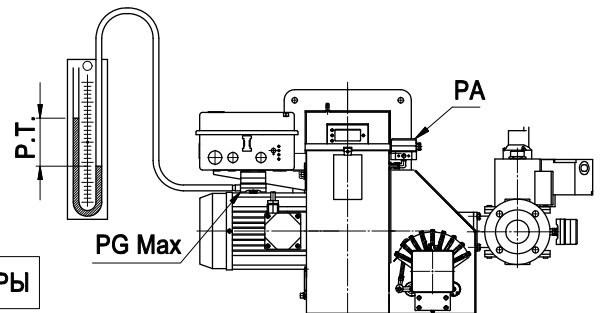
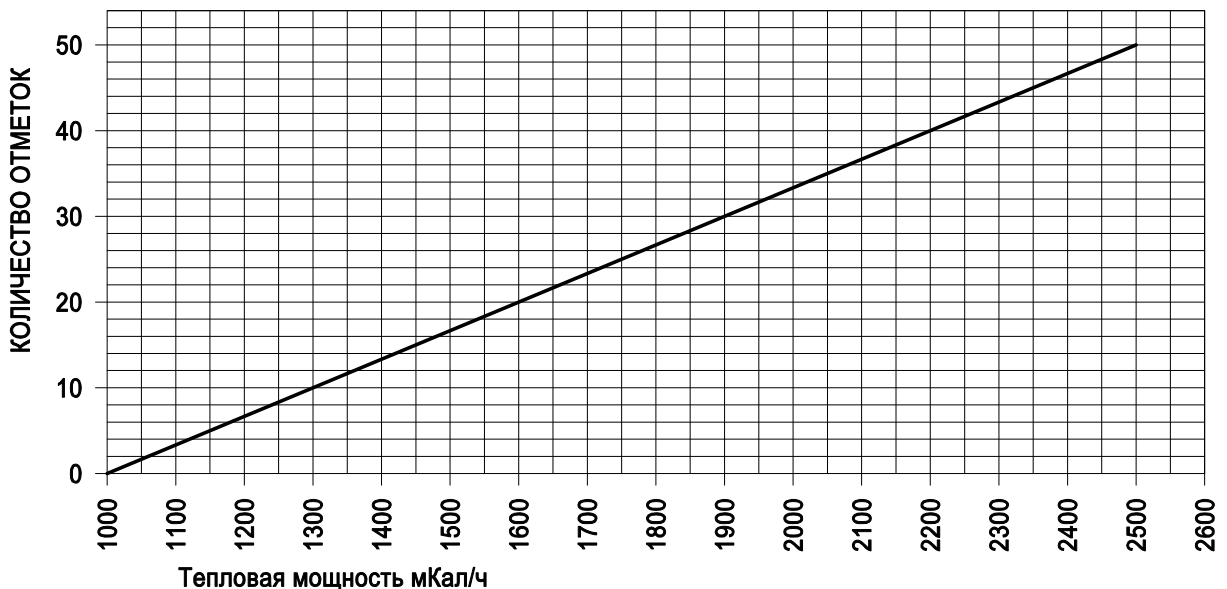
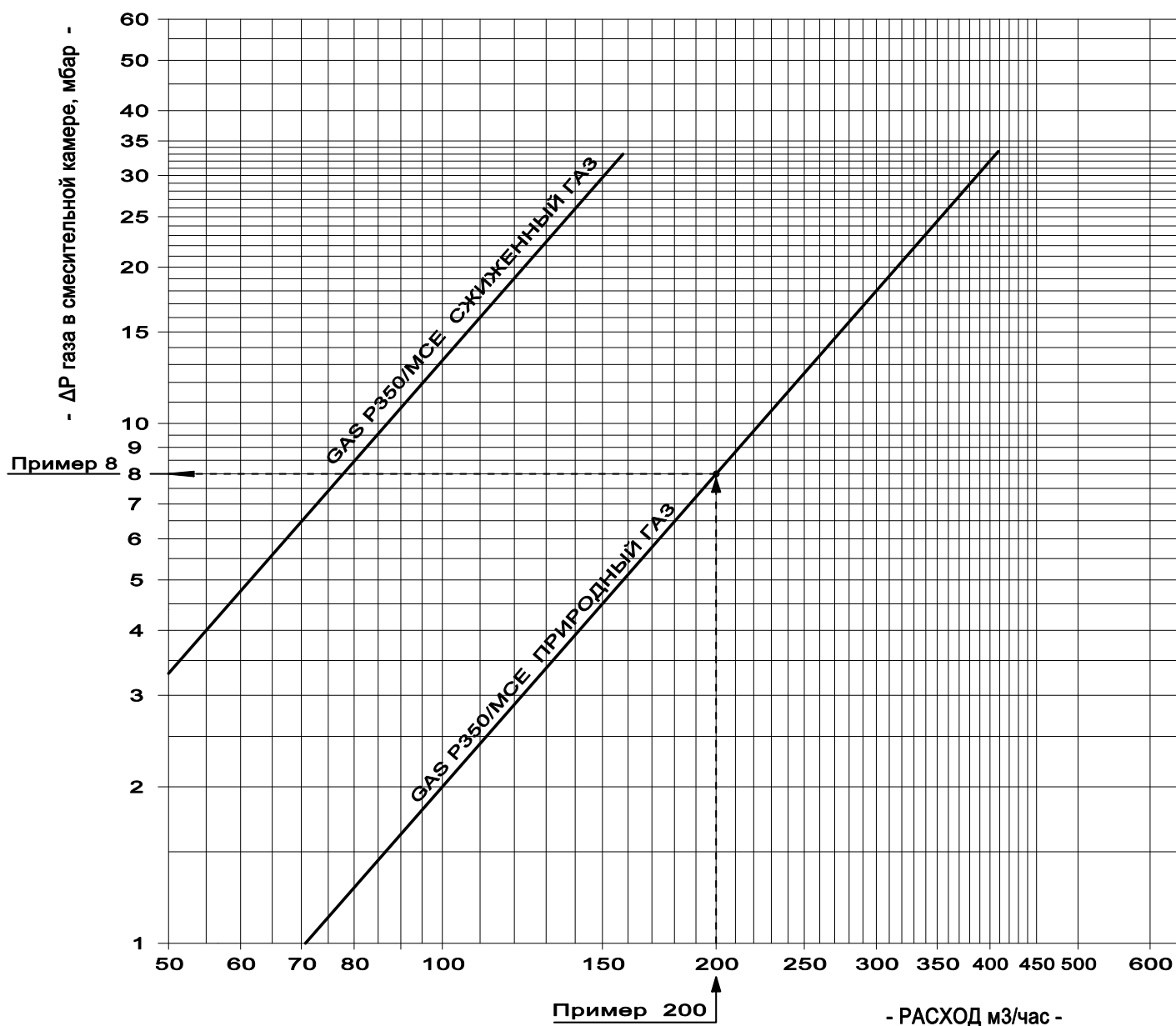
 - РАСХОД м<sup>3</sup>/час -

**График: РЕГУЛИРОВКА СМЕСИТЕЛЬНОЙ КАМЕРЫ**


График: ДАВЛЕНИЕ ГАЗА В СМЕСИТЕЛЬНОЙ КАМЕРЕ – РАСХОД ГАЗА

Примечание: 1 м<sup>3</sup>/ч Природный газ = 8.550 ккал/час  
1 м<sup>3</sup>/ч Сжиженный газ = 22.200 ккал/час



Пример: (ПРИРОДНЫЙ ГАЗ)

Потребляемая мощность: 1.700.000 ккал/час

расход ПРИРОДНОГО ГАЗА : 1.700.000 : 8.550 = 200м<sup>3</sup>/час

P.T.= Регулировочное давление горелки

P.T.= (Давление в смесительной камере + давление в камере сгорания)

△ P = 8 мбар (см. график)

Пример: Если давление в камере сгорания составляет 4 мбар

P.T. ПРИРОДНЫЙ ГАЗ = 8+4 = 12 мбар

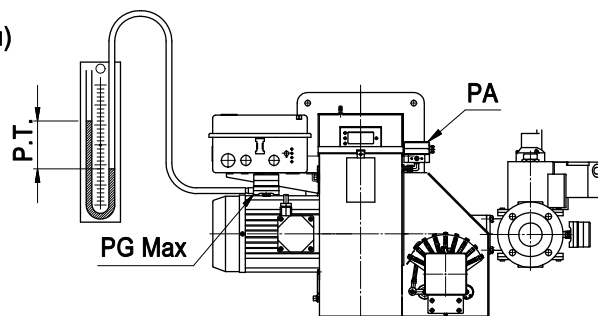
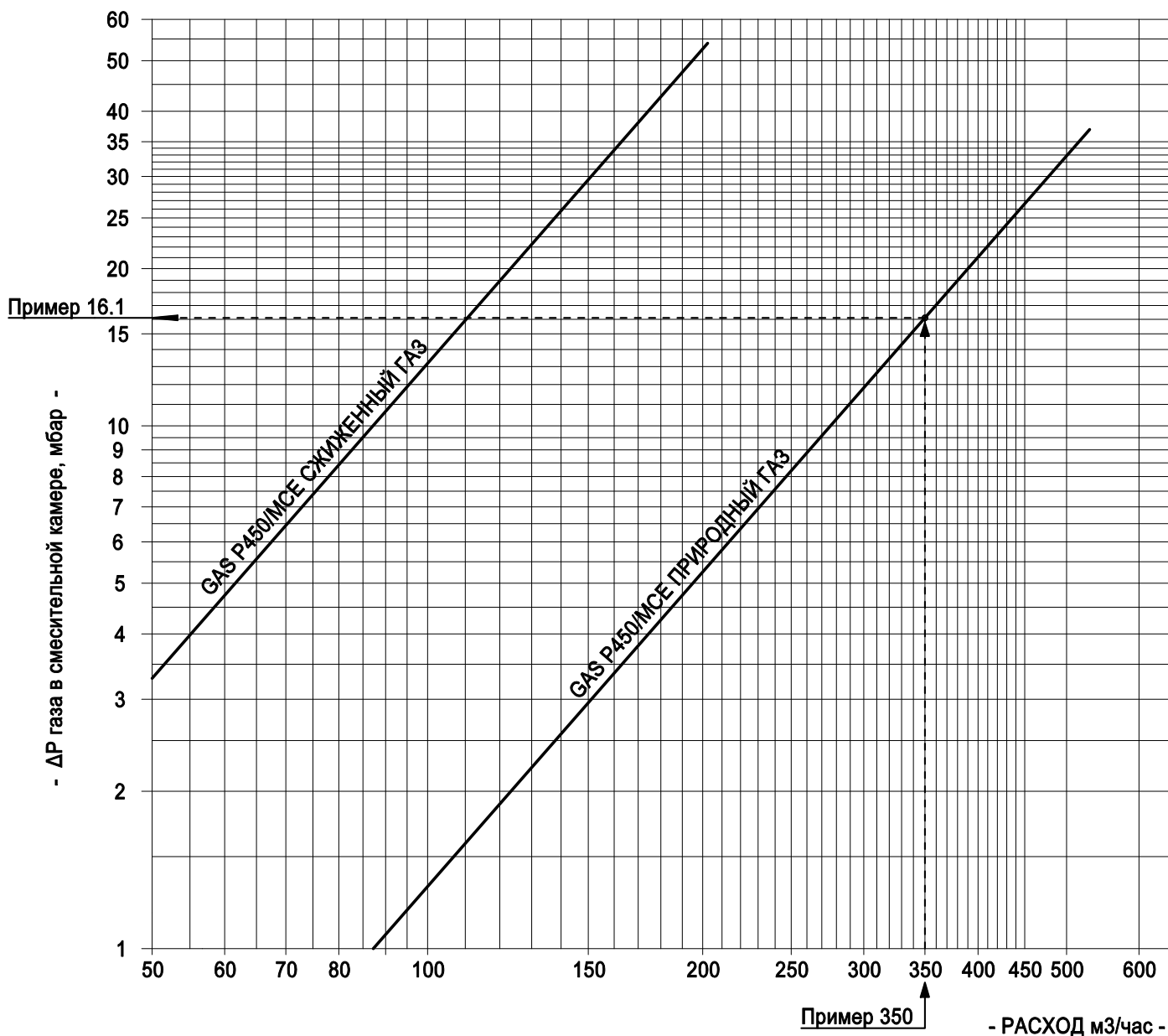


График: ДАВЛЕНИЕ ГАЗА В СМЕСИТЕЛЬНОЙ КАМЕРЕ – РАСХОД ГАЗА

 Примечание: 1 м<sup>3</sup>/ч Природный газ = 8.550 ккал/час  
 1 м<sup>3</sup>/ч Сжиженный газ = 22.200 ккал/час


Пример: (ПРИРОДНЫЙ ГАЗ)

Потребляемая мощность: 2.992.500 ккал/час

расход ПРИРОДНОГО ГАЗА : 2.992.500 : 8.550 = 350 м<sup>3</sup>/час

P.T.= Регулировочное давление горелки

P.T.= (Давление в смесительной камере + давление в камере сгорания)

Δ P = 16,1 мбар (см. график)

Пример: Если давление в камере сгорания составляет 4 мбар

P.T. ПРИРОДНЫЙ ГАЗ = 16,1+4 = 20,1 мбар

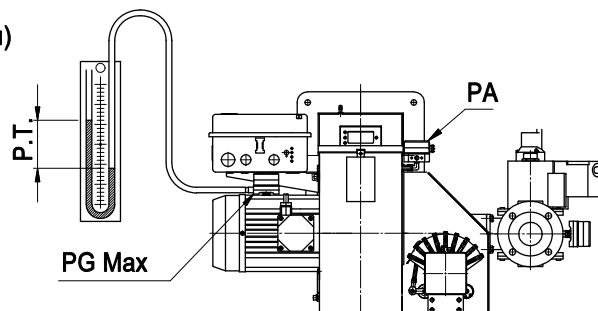
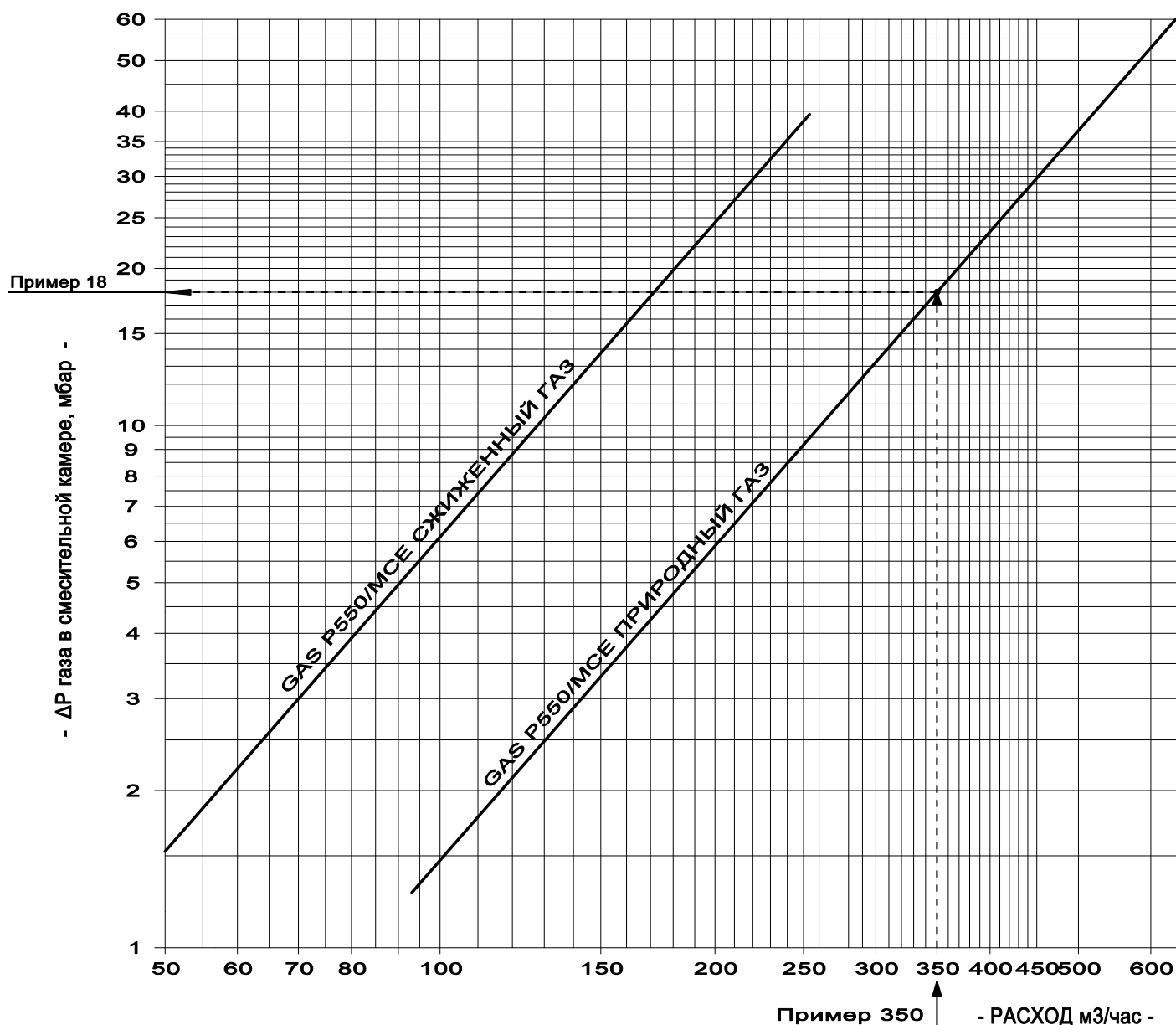


График: ДАВЛЕНИЕ ГАЗА В СМЕСИТЕЛЬНОЙ КАМЕРЕ – РАСХОД ГАЗА

 Примечание: 1 м<sup>3</sup>/ч Природный газ = 8.550 ккал/час  
 1 м<sup>3</sup>/ч Сжиженный газ = 22.200 ккал/час


Пример: (ПРИРОДНЫЙ ГАЗ)

Потребляемая мощность: 2.992.500 ккал/час

 расход ПРИРОДНОГО ГАЗА :  $2.992.500 : 8.550 = 350$  м<sup>3</sup>/час

P.T.= Регулировочное давление горелки

P.T.= (Давление в смесительной камере + давление в камере сгорания)

ΔP = 18 мбар (см. график)

Пример: Если давление в камере сгорания составляет 4 мбар

P.T. ПРИРОДНЫЙ ГАЗ = 18+4 = 22 мбар

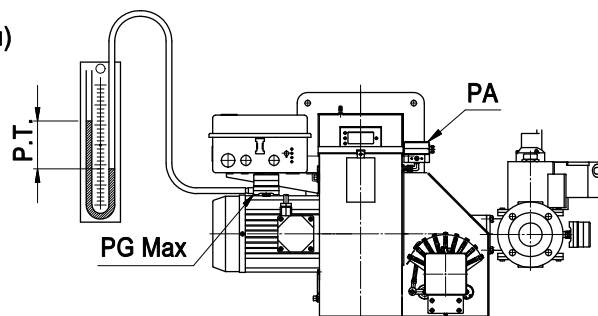
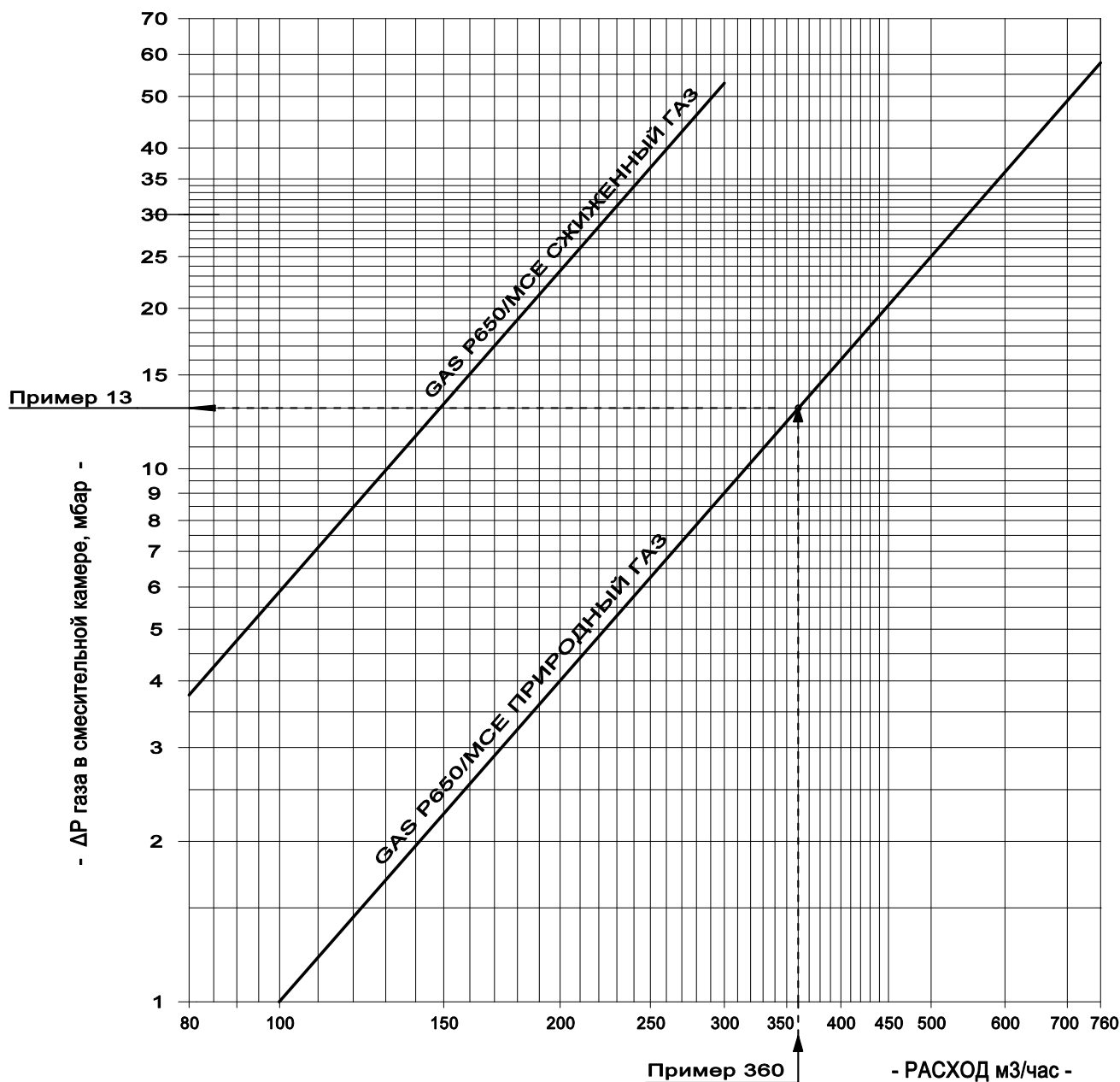




График: ДАВЛЕНИЕ ГАЗА В СМЕСИТЕЛЬНОЙ КАМЕРЕ – РАСХОД ГАЗА

 Примечание: 1 м<sup>3</sup>/ч Природный газ = 8.550 ккал/час  
 1 м<sup>3</sup>/ч Сжиженный газ = 22.200 ккал/час


Пример: (ПРИРОДНЫЙ ГАЗ)

Потребляемая мощность: 3.078.000 ккал/час

расход ПРИРОДНОГО ГАЗА : 3.078.000 : 8.550 = 360 м<sup>3</sup>/час

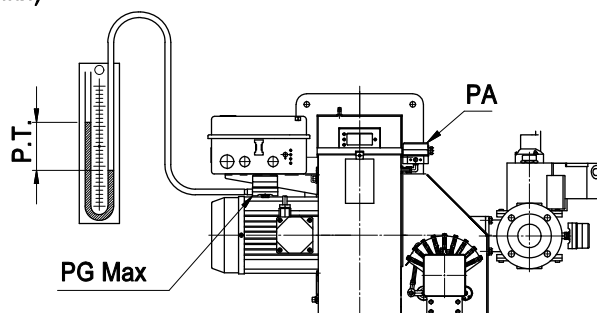
P.T.= Регулировочное давление горелки

P.T.= (Давление в смесительной камере + давление в камере сгорания)

ΔP = 13 мбар (см. график)

Пример: Если давление в камере сгорания составляет 4 мбар

P.T. ПРИРОДНЫЙ ГАЗ = 13+4 = 17 мбар





**MADE IN ITALY**

**F.B.R. BRUCIATORI S.r.l.**

**Via V. VENETO, 152 - 37050 Angiari (VR) ITALY**

**Tel. +39 0442 97000 - Fax +39 0442 97299**

**[www.fbr.it](http://www.fbr.it) - [fbr@fbr.it](mailto:fbr@fbr.it) - [italia@fbr.it](mailto:italia@fbr.it) - [export@fbr.it](mailto:export@fbr.it)**