



## **ИНСТРУКЦИЯ ПО НАСТРОЙКЕ ГОРЕЛОК МОДЕЛЕЙ**

**GAMMA GAS XP25/2CE - XP40/2CE - XP60/2CE**



## ГОРЕЛКИ ГАЗОВЫЕ ДВУХСТУПЕНЧАТЫЕ

МОДЕЛИ: GAMMA GAS XP  
25/2 CE GAMMA GAS 40/2 CE  
- GAS 60/2 CE

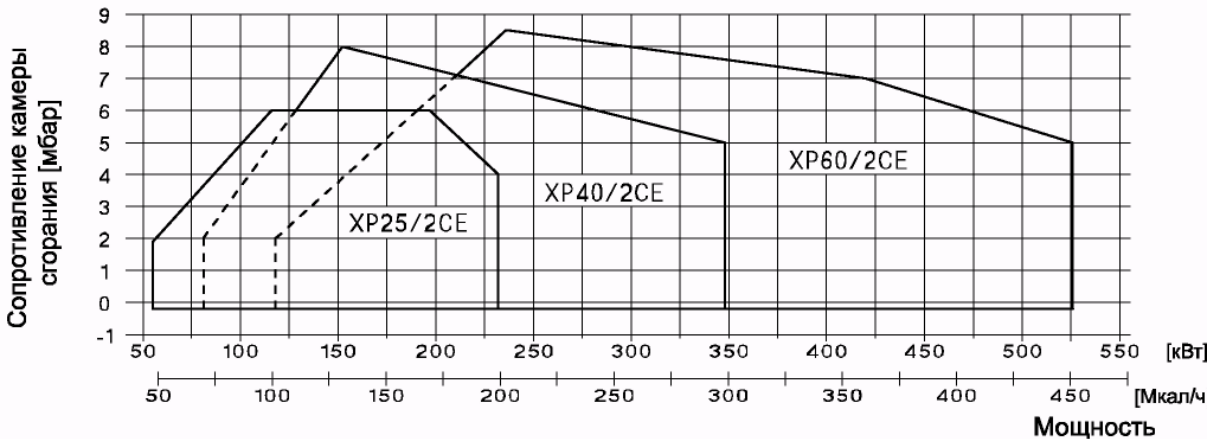
071036\_2C

01

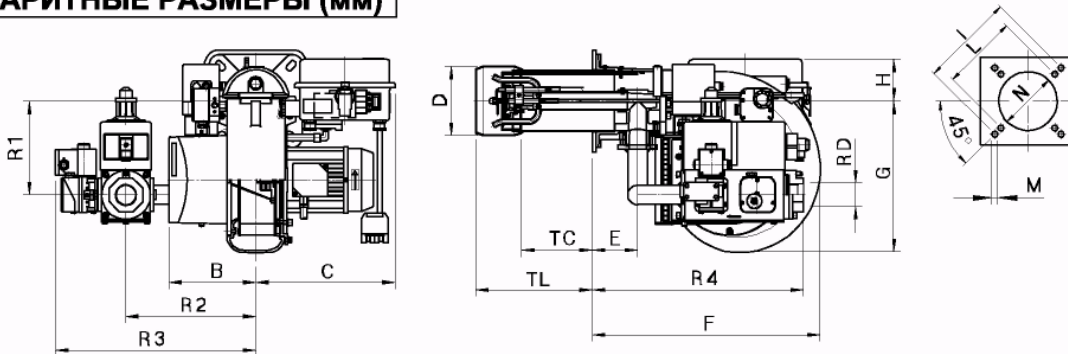
### ТЕХНИЧЕСКИЕ ХАРАКТЕРИСТИКИ

МОДЕЛЬ		GAMMA GAS XP25/2CE	GAMMA GAS XP40/2CE	GAMMA GAS XP60/2CE
Мощность*	Мкал/ч	55/100-200	70/130-300	100/200-450
Мощность	кВт	63.8/116-232	81.2/151-348	116/232-522
Расход (G 20, природный газ)	кг/ч	6.4/11.7-23.4	8.2/15.2-35	11.7/23.4-52.6
Расход (G 31, сжиженный газ)	кг/ч	2.5/4.5-9	3.2/5.8-13.5	4.5/9-20.3
Номинальное давление G 20	мбар	20	20	20
Номинальное давление G 25	мбар	25	25	25
Номинальное давление G 30	мбар	29	29	29
Номинальное давление G 31	мбар	30	35	35
Максимальное давление	мбар	50	50	50
Мощность двигателя	Вт	240	370	740
Макс. потребляемая мощность	Вт	450	630	950
Напряжение питания		однофазное 230В(-15%+10%) 50Гц	однофазное 230В(-15%+10%) 50Гц	трехфазное 230/400 В (-15%+10%)50Гц
Степень электробезопасности		IP 40		
Время срабатывания блока управления		< 3 сек.		
* минимум первой ступени / минимум второй ступени -		второй ступени		

### РАБОЧИЙ ДИАПАЗОН: мощность – сопротивление камеры сгорания



### ГАБАРИТНЫЕ РАЗМЕРЫ (мм)



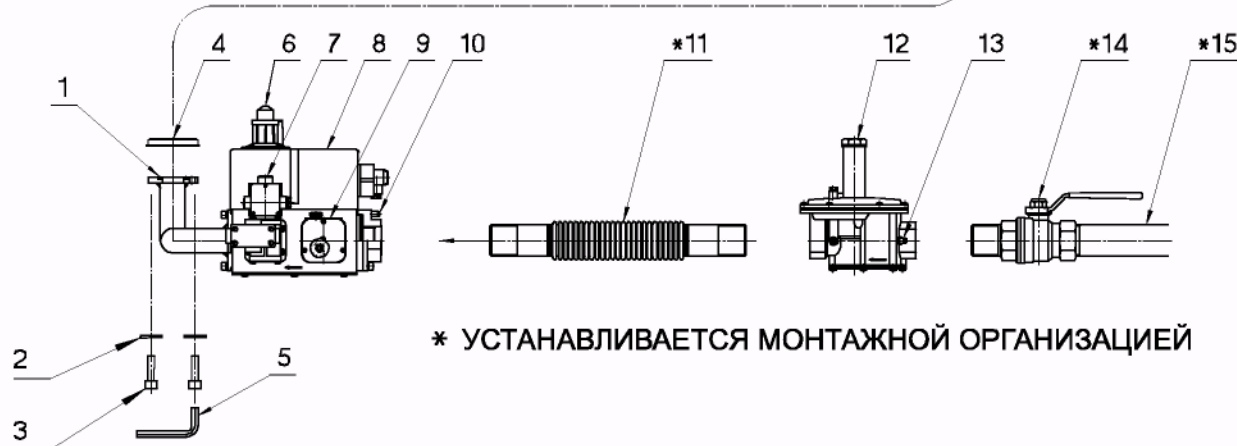
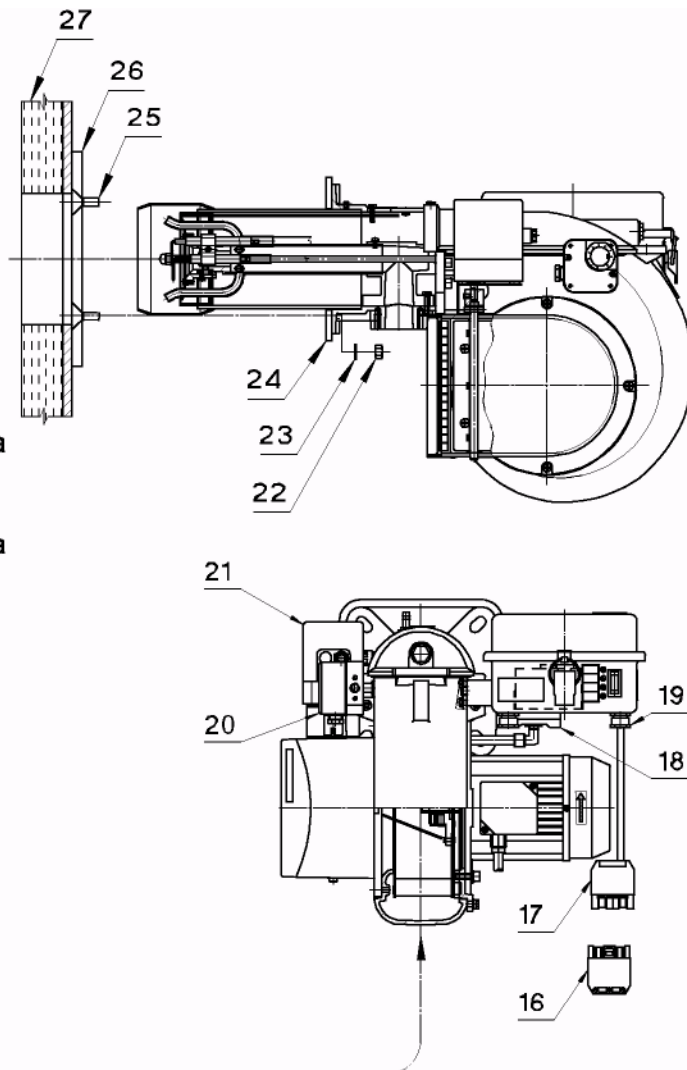
МОДЕЛЬ	B	C	D	E	F	G	H	I	L	M	N	TC	TL	R1	R2	R3	R4	RD
GAMMA GAS XP25/2CE	188	301	125	98	493	327	90	226	205	10	135	250	335	171	280	411	354	G 1"
GAMMA GAS XP40/2CE	188	301	138	98	493	327	90	226	205	10	148	250	335	203	280	432	456	G T'1/2
GAMMA GAS XP60/2CE	188	301	150	98	493	327	90	226	205	10	160	250	335	203	280	432	456	G T'1/2
GAMMA GAS XP60/2CEIG251	188	301	150	98	493	327	90	226	205	10	160	250	335	203	280	432	456	G 2"

### УСТАНОВКА ГОРЕЛКИ

Установку горелки на теплогенератор производить в соответствии с нижеприведенной схемой

#### УСЛОВНЫЕ ОБОЗНАЧЕНИЯ

- 1 Уплотнительное кольцо
- 2 Шайба
- 3 Винт
- 4 Заглушка
- 5 Шестигранный ключ
- 6 Клапан 2-й ступени
- 7 Клапан 1-й ступени
- 8 Предохранительный клапан
- 9 Реле минимального давления газа
- 10 Штуцер для измерения давления газа
- 11 Антивибрационный компенсатор
- 12 Фильтр-стабилизатор давления
- 13 Штуцер для измерения давления газа
- 14 Отсечной кран
- 15 Газопровод
- 16 Вилка кабеля газовой арматуры
- 17 Розетка кабеля газовой арматуры
- 18 Реле максимального давления газа
- 19 Соединительный кабель
- 20 Реле давления воздуха
- 21 Сервопривод
- 22 Гайка
- 23 Шайба
- 24 Уплотнительная прокладка ISOMART
- 25 Резьбовая шпилька
- 26 Фланец
- 27 Теплогенератор



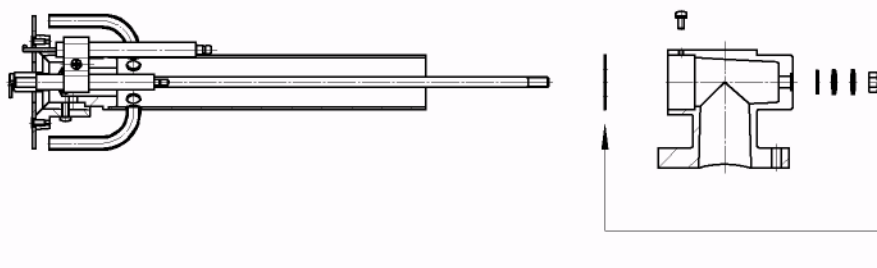
**ПРЕДУПРЕЖДЕНИЕ:** перед установкой фланца убедитесь, что уплотнительное кольцо (поз. 1) плотно закреплено  
**ВНИМАНИЕ:** не забудьте извлечь заглушку (поз. 4)

## ПЕРЕКЛЮЧЕНИЕ ГОРЕЛКИ

Для переключения горелок с ПРИРОДНОГО газа на СЖИЖЕННЫЙ и обратно необходимо заменить СМЕСИТЕЛЬНЫЙ КОМПЛЕКТ.

Для модели GAMMA GAS XP25/2CE в СМЕСИТЕЛЬНОМ КОМПЛЕКТЕ необходимо установить (для работы на СЖИЖЕННОМ газе) или снять (для работы на ПРИРОДНОМ газе) диафрагму.

Для переключения с короткой пламенной трубы на длинную необходимо заказать СМЕСИТЕЛЬНЫЙ КОМПЛЕКТ, РЕГУЛЯТОР И ПЛАМЕННУЮ ТРУБУ. После каждого переключения необходимо заново произвести настройку горелки.



ГОРЕЛКА		СМЕСИТЕЛЬНЫЙ КОМПЛЕКТ	РЕГУЛЯТОР	ПЛАМЕННАЯ ТРУБА	ДИАФРАГМА
МОДЕЛЬ	КОД	КОД	КОД	КОД	КОД
GAS XR25/2CE ПРИРОДН. ГАЗ	002349	052693	052694	052620	-
GAS XR25/2CE TL ПРИРОДН. ГАЗ	002350	052636	052749	051100	-
GAS XR25/2CE СЖИЖ. ГАЗ	002351	052695	052694	052620	021675
GAS XR25/2CE TL СЖИЖ. ГАЗ	002352	052637	052749	051100	021675
GAS XR40/2CE ПРИРОДН. ГАЗ	002353	052662	052660	052659	-
GAS XR40/2CE TL ПРИРОДН. ГАЗ	002354	052577	052750	052753	-
GAS XR40/2CE СЖИЖ. ГАЗ	002355	052677	052660	052659	-
GAS XR40/2CE TL СЖИЖ. ГАЗ	002356	052588	052750	052753	-
GAS XR60/2CE ПРИРОДН. ГАЗ	002357	052682	052660	052678	-
GAS XR60/2CE TL ПРИРОДН. ГАЗ	002358	052743	052750	051383	-
GAS XR60/2CE СЖИЖ. ГАЗ	002359	052683	052660	052678	-
GAS XR60/2CE TL СЖИЖ. ГАЗ	002360	052747	052750	051383	-

Условные обозначения:

TL = длинная пламенная труба

### **ВНИМАНИЕ:**

Для сжигания различных газов используются различные смесительные комплекты. В связи с этим должно использоваться только топливо, указанное на этикетке, приклеенной на горелке. При переключении на другой вид топлива необходимо приклеить новую этикетку с указанием типа этого топлива.

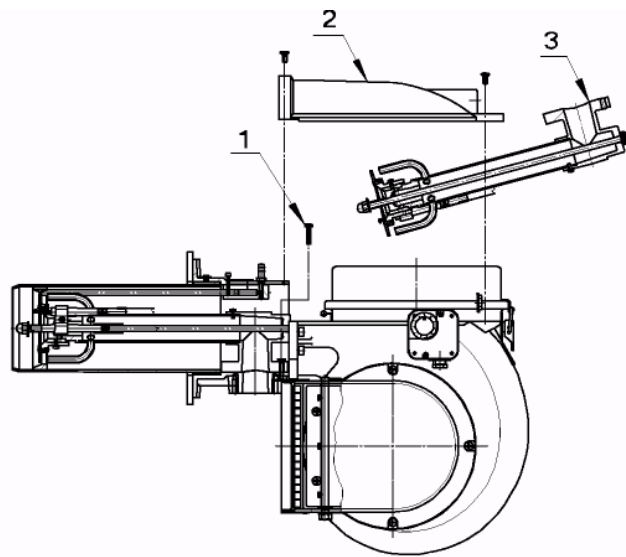
## ИЗВЛЕЧЕНИЕ СМЕСИТЕЛЬНОГО КОМПЛЕКТА

Извлечение смесительного комплекта может производиться без снятия горелки с котла:

- 1) Ослабить три винта и снять крышку (2)
- 2) При помощи ключа 10 мм ослабить винт (1)
- 3) Извлечь смесительный комплект (3), развернув его на 180° градусов и отсоединить кабели электрода поджига (КРАСНЫЙ) и контроля пламени (ЧЕРНЫЙ)

### **ВНИМАНИЕ:**

Не перепутайте кабели при повторном подключении электродов (см. УСТАНОВКА ЭЛЕКТРОДОВ).



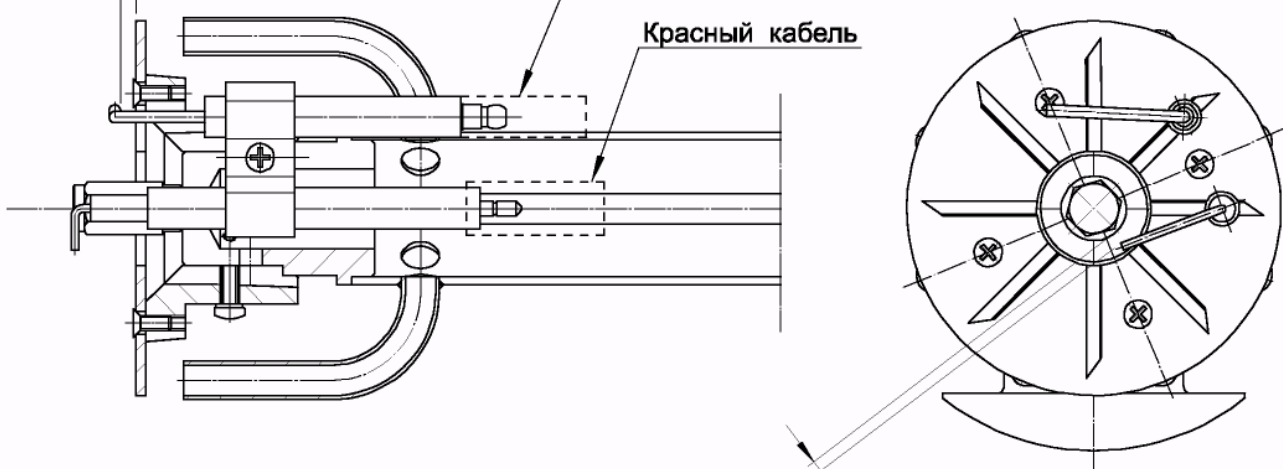
## УСТАНОВКА ЭЛЕКТРОДОВ

4 мм Расстояние между диском и ионизационным электродом

12 мм Расстояние между диском и ионизационным электродом (для горелки

GAMMA GAS XP60/2CE ПРИРОДНЫЙ ГАЗ)  
черный кабель

Красный кабель



3 мм Расстояние между диском  
и электродом поджига



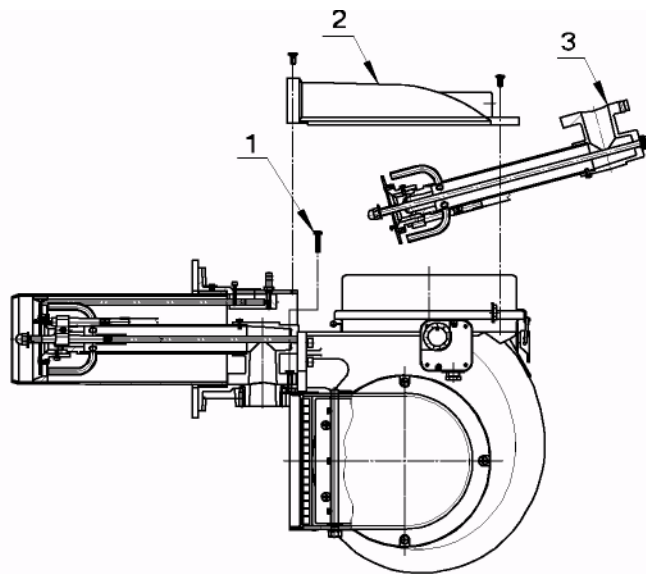
## **ИЗВЛЕЧЕНИЕ СМЕСИТЕЛЬНОГО КОМПЛЕКТА**

Извлечение смесительного комплекта может производиться без снятия горелки с котла:

- 1) Ослабить три винта и снять крышку (2)
- 2) При помощи ключа 10 мм ослабить винт (1)
- 3) Извлечь смесительный комплект (3), развернув его на 180° градусов и отсоединить кабели электрода поджига (КРАСНЫЙ) и контроля пламени (ЧЕРНЫЙ)

### **ВНИМАНИЕ:**

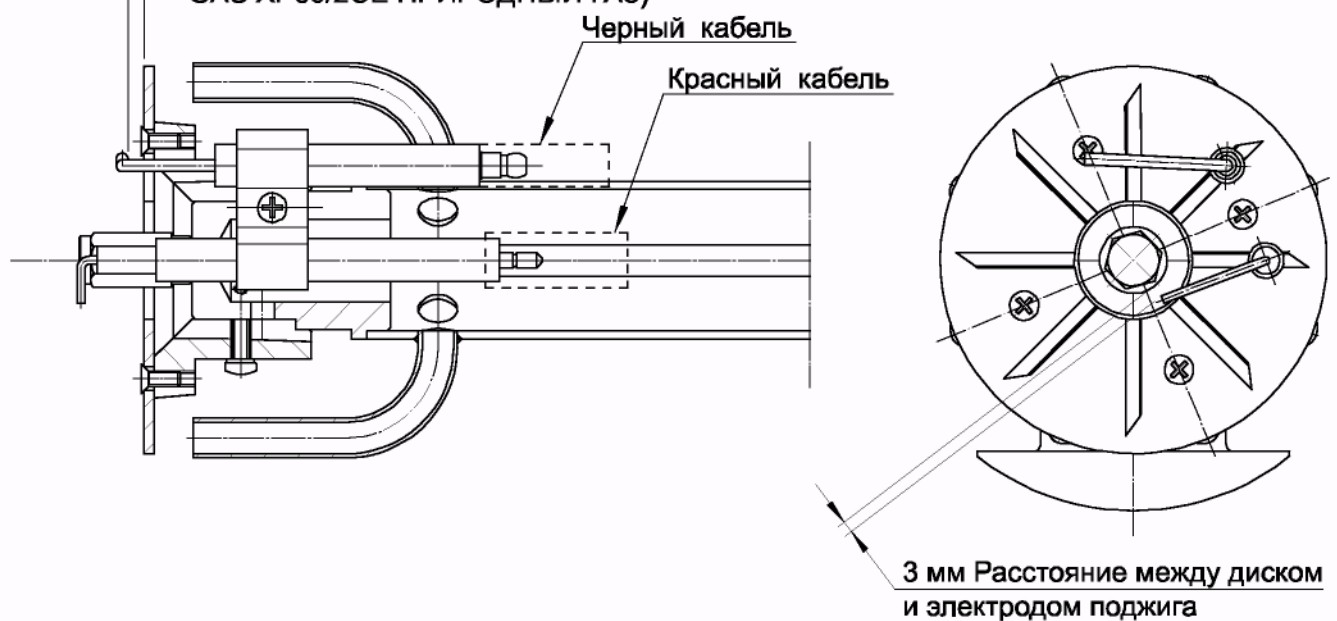
Не перепутайте кабели при повторном подключении электродов (см. УСТАНОВКА ЭЛЕКТРОДОВ).



## **УСТАНОВКА ЭЛЕКТРОДОВ**

4 мм Расстояние между диском и ионизационным электродом

12 мм Расстояние между диском и ионизационным электродом (для горелки GAS XP60/2CE ПРИРОДНЫЙ ГАЗ)



## РЕГУЛИРОВКА ГОРЕЛКИ

### **ВНИМАНИЕ:**

Перед запуском горелки необходимо убедиться в соблюдении основных требований безопасности. В частности, проконтролируйте:

- электропитание
- тип газа
- давление газа
- герметичность соединений оборудования
- наличие воды в системе
- систему вентиляции котельной
- срабатывание предохранительного термостата котла

Откройте кран и запустите горелку.

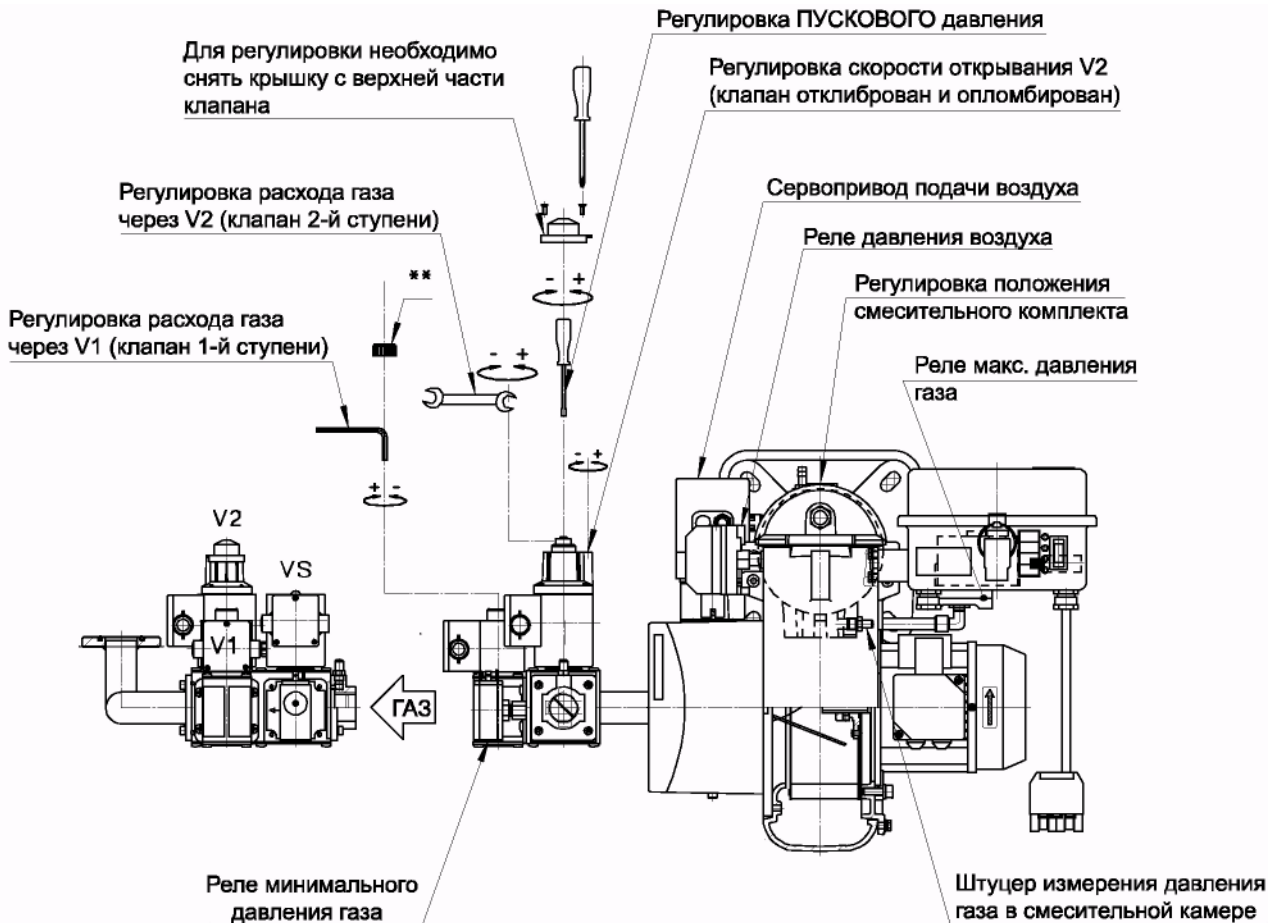
Подождите, пока пламя окончательно не стабилизируется после предварительной продувки.

Установите параметры работы горелки согласно таблице настроек.

При помощи газоанализатора произведите окончательную настройку горелки (ПРИРОДНЫЙ ГАЗ: 9,5-10% CO<sub>2</sub>; СЖИЖЕННЫЙ ГАЗ: 11,5-12% CO<sub>2</sub>)

Отрегулируйте реле давления воздуха и проконтролируйте исправность его срабатывания, частично перекрывая подачу воздуха.

Кроме того, проконтролируйте исправность срабатывания реле минимального давления газа, медленно перекрывая кран.

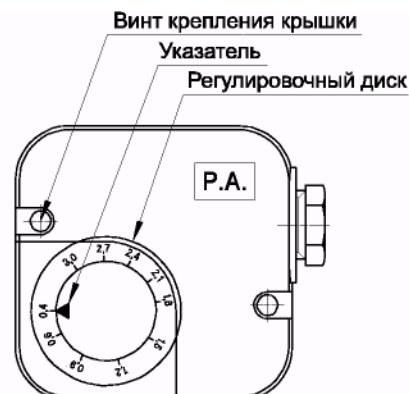




### **РЕГУЛИРОВКА РЕЛЕ ДАВЛЕНИЯ ВОЗДУХА (P.A.)**

Реле давления воздуха контролирует наименьшее давление воздуха, создаваемое вентилятором. Для регулировки реле давления воздуха необходимо воспользоваться газоанализатором. Регулировка реле осуществляется следующим образом:

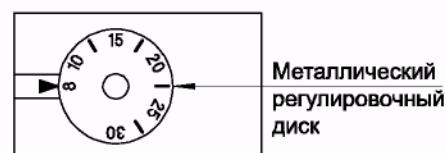
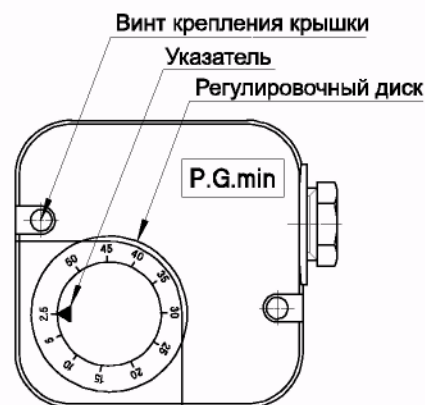
- Не изменяя положения заслонки воздухозаборника, постепенно перекрывайте доступ воздуха, пока его станет не хватать:  $CO \leq 10\ 000$  промилль
- Медленно поворачивайте регулировочный диск реле давления, пока горелка не заблокируется
- Полностью откройте подачу воздуха и запустите горелку
- Повторите пункт а) для проверки срабатывания реле давления



### **РЕГУЛИРОВКА РЕЛЕ МИНИМАЛЬНОГО ДАВЛЕНИЯ ГАЗА (P.G. min)**

Реле минимального давления газа последовательно соединено с термостатами и блокирует работу горелки, когда давление в линии опускается ниже установленного значения (на 20% меньше рабочего давления газа). Реле минимального давления газа крепится на газовой арматуре в зависимости от положения клапана VS. Регулировка реле осуществляется следующим образом:

- Доведите горелку до максимальной мощности (относительно мощности теплогенератора)
- Измерьте давление на штуцере реле давления и постепенно перекрывайте кран до снижения измеренного давления на 20%
- Медленно поворачивайте регулировочный диск реле давления, пока горелка не заблокируется
- Полностью откройте кран и запустите горелку
- Повторите пункт а) для проверки срабатывания реле давления

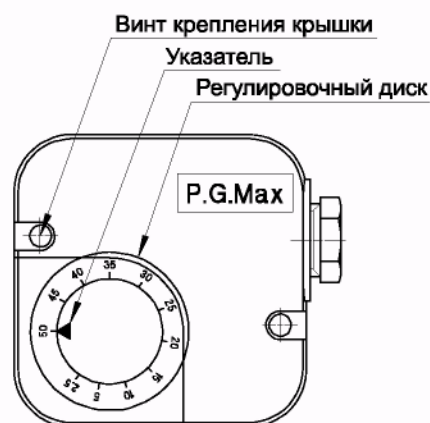


**KROM**

### **РЕГУЛИРОВКА РЕЛЕ МАКСИМАЛЬНОГО ДАВЛЕНИЯ ГАЗА (P.G. max)**

Реле максимального давления газа последовательно соединено с ионизационным электродом и прерывает подачу напряжения на него, если давление подаваемого газа превышает максимальное рабочее давление газа (на 20% выше рабочего давления). Реле максимального давления газа устанавливается на горелке рядом с фланцем для крепления газовой арматуры. Регулировка реле осуществляется следующим образом:

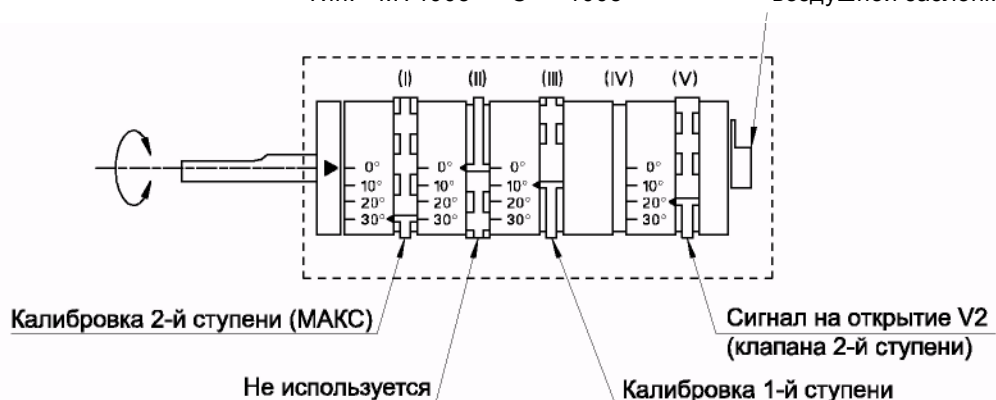
- Доведите горелку до максимальной мощности (относительно мощности теплогенератора)
- Измерьте давление на штуцере реле давления
- Медленно поворачивайте регулировочный диск реле, пока горелка не заблокируется
- Поворачивая регулировочный диск, увеличьте давление срабатывания на 20% и повторите весь цикл. При блокировке работы горелки увеличьте давление срабатывания



СЕРВОПРИВОД ПОДАЧИ ВОЗДУХА

U.G.V. - HONEYWELL

Тип: MT4003 - C - 1005

 Указатель угла открытия  
воздушной заслонки (0°-90°)


### РЕГУЛИРОВКА 1-й СТУПЕНИ

Отключите сигнал включения второй ступени, запустите горелку и отрегулируйте расход газа на первой ступени (обычно половина расхода второй ступени).

Используя газоанализатор отрегулируйте расход воздуха первой ступени регулируя положение смесительного комплекта (гильзы) и эксцентрика (III).

#### ПРИМЕЧАНИЕ:

- При перемещении эксцентрика (III) в сторону меньших величин заслонка воздухозаборника автоматически закрывается. При перемещении эксцентрика в сторону больших величин сервопривод не меняет положения
- Для перемещения заслонки подайте сигнал включения второй ступени, а затем отключите его

### РЕГУЛИРОВКА 2-й СТУПЕНИ

После подачи сигнала включения второй ступени горелки сервопривод подачи воздуха открывается до значения отметки эксцентрика (I) и дает сигнал на открытие клапана второй ступени при помощи эксцентрика (V).

Отрегулируйте расход газа и воздуха на второй ступени изменяя положение эксцентрика (I) (для оптимизации параметров горения используйте газоанализатор).

#### ПРИМЕЧАНИЕ:

- При перемещении эксцентрика (I) в сторону больших величин заслонка воздухозаборника автоматически открывается. При перемещении эксцентрика в сторону меньших величин сервопривод не меняет положения
- Для перемещения заслонки отключите сигнал включения второй ступени, а затем снова подайте его

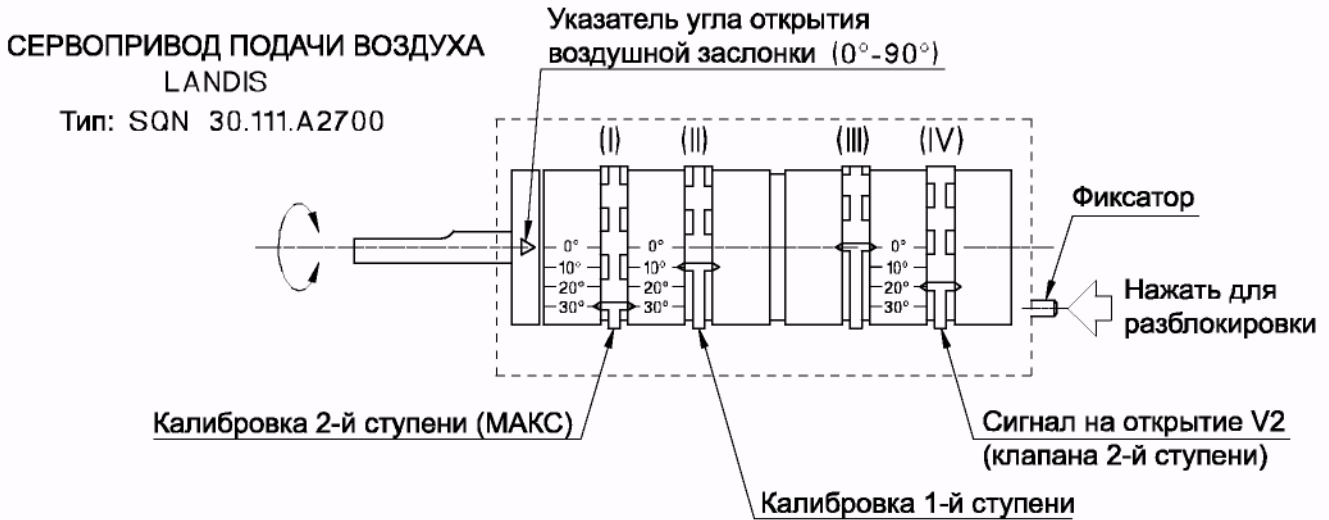
### СИГНАЛ НА ОТКРЫТИЕ V2 (клапана 2-й ступени)

На первой ступени горелки контакт эксцентрика (V) остается разомкнутым и замыкается примерно на половине хода второй ступени.

Пример:	- 1-я ступень	значение: 10°	эксцентрик (III)
	- 2-я ступень	значение: 30°	эксцентрик (I)
	- включение V2	значение: 20°	эксцентрик (V)
	- не исп.	значение: 0°	эксцентрик (II)

#### ВНИМАНИЕ:

При отсутствии сигнала включения второй ступени сервопривод снижает подачу воздуха до значения первой ступени, а эксцентрик (V) отключает подачу напряжения на клапан V2. Таким образом открытие клапана второй ступени происходит только при открывании заслонки воздухозаборника: при неисправности сервопривода горелка продолжает работу на первой ступени.



### РЕГУЛИРОВКА 1-й СТУПЕНИ

Отключите сигнал включения второй ступени, запустите горелку и отрегулируйте расход газа на первой ступени (обычно половина расхода второй ступени).

Используя газоанализатор отрегулируйте расход воздуха первой ступени регулируя положение смесительного комплекта (гильзы) и эксцентрика (II).

#### ПРИМЕЧАНИЕ:

- При перемещении эксцентрика (II) в сторону меньших величин заслонка воздухозаборника автоматически закрывается. Для увеличения угла открытия необходимо нажать фиксатор и открыть заслонку вручную.

### РЕГУЛИРОВКА 2-й СТУПЕНИ

После подачи сигнала включения второй ступени горелки сервопривод подачи воздуха открывается до значения отметки эксцентрика (I) и дает сигнал на открытие клапана второй ступени при помощи эксцентрика (IV).

Отрегулируйте расход газа и воздуха на второй ступени изменяя положение эксцентрика (I) (для оптимизации параметров горения используйте газоанализатор).

#### ПРИМЕЧАНИЕ:

- При перемещении эксцентрика (I) в сторону больших величин заслонка воздухозаборника автоматически открывается. Для уменьшения угла открытия необходимо нажать фиксатор и закрыть заслонку вручную.

### СИГНАЛ НА ОТКРЫТИЕ V2 (клапана 2-й ступени)

На первой ступени горелки контакт эксцентрика (IV) остается разомкнутым и замыкается примерно на половине хода второй ступени.

Пример:

- 1-я ступень	значение: 10°	эксцентрик (II)
- 2-я ступень	значение: 30°	эксцентрик (I)
- включение V2	значение: 20°	эксцентрик (IV)

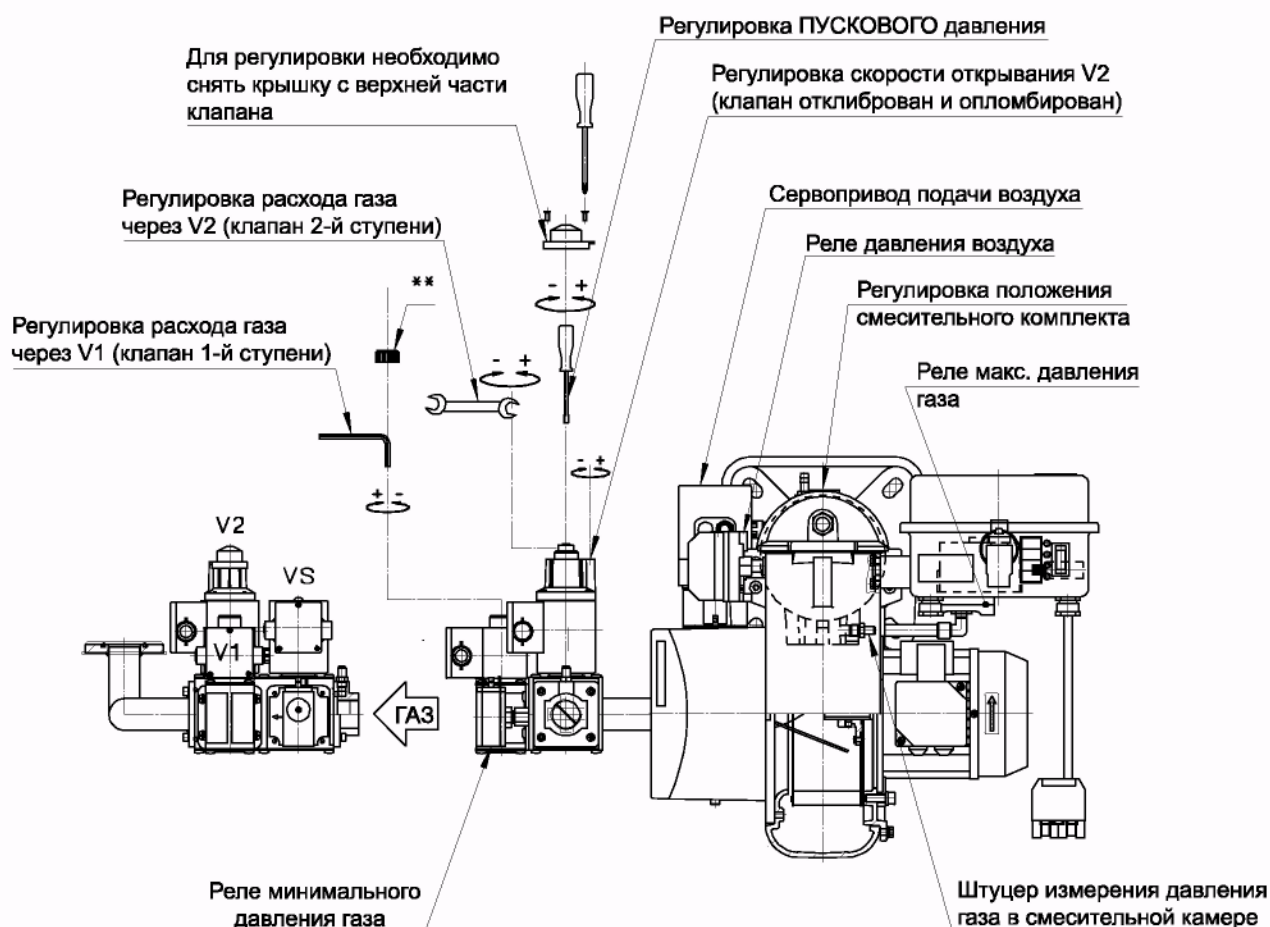
#### ВНИМАНИЕ:

При отсутствии сигнала включения второй ступени сервопривод снижает подачу воздуха до значения первой ступени, а эксцентрик (IV) отключает подачу напряжения на клапан V2. Таким образом открытие клапана второй ступени происходит только при открывании заслонки воздухозаборника: при неисправности сервопривода горелка продолжает работу на первой ступени.

### ТАБЛИЦА НАСТРОЕК

Параметры заданы для сопротивления камеры сгорания равного 0,01 мбар. Окончательную настройку производить при помощи газоанализатора.

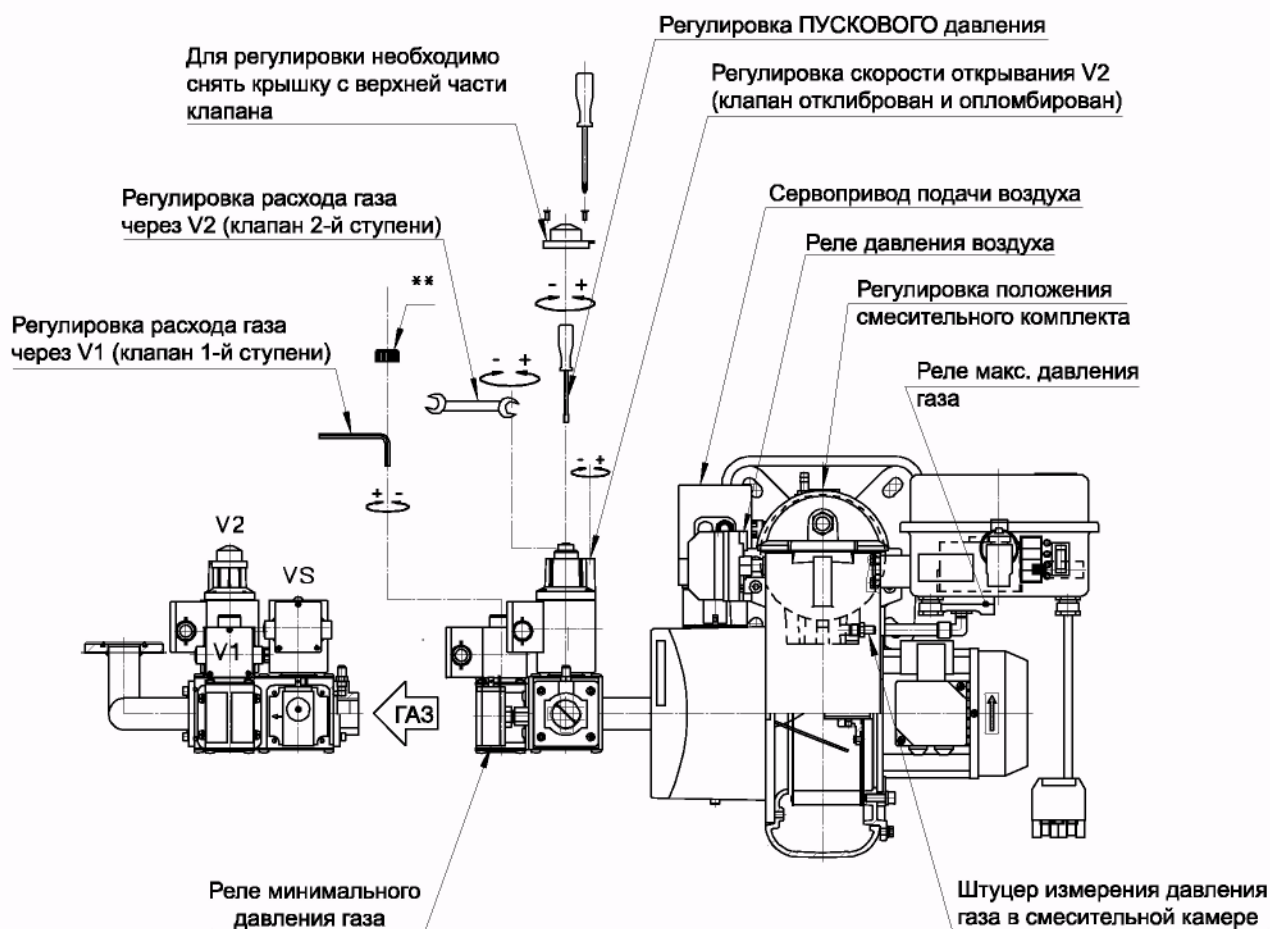
МОЩНОСТЬ		Регулир-ка смесит. комплекта	1-я СТУПЕНЬ				2-я СТУПЕНЬ			
1 ступень	2 ступень		Расход	Давление в смесительной камере	Угол откр. воздушной заслонки	Давление воздуха	Расход	Давление в смесительной камере	Угол откр. воздушной заслонки	Давление воздуха
Мкал/ч	Мкал/ч	Отметка №	м3/ч	мбар	$X^\circ$	мбар	м3/ч	мбар	$X^\circ$	мбар
55	100	0	6.4	2.1	0°	1.6	11.7	5.2	17°	4.9
60	120	0.5	7	2	0°	1.5	14	5.7	20°	5.5
70	140	2	8.1	1.6	2°	1.2	16.3	5.9	22°	6
80	160	4	9.3	1.2	2°	0.8	18.6	5.1	22°	5.1
90	180	6	10.5	1.5	5°	0.9	21	5.9	30°	6.3
100	200	8	11.7	1.8	10°	1.2	23.3	6.8	35°	6.9



**ТАБЛИЦА НАСТРОЕК**

Параметры заданы для сопротивления камеры сгорания равного 0,01 мбар. Окончательную настройку производить при помощи газоанализатора.

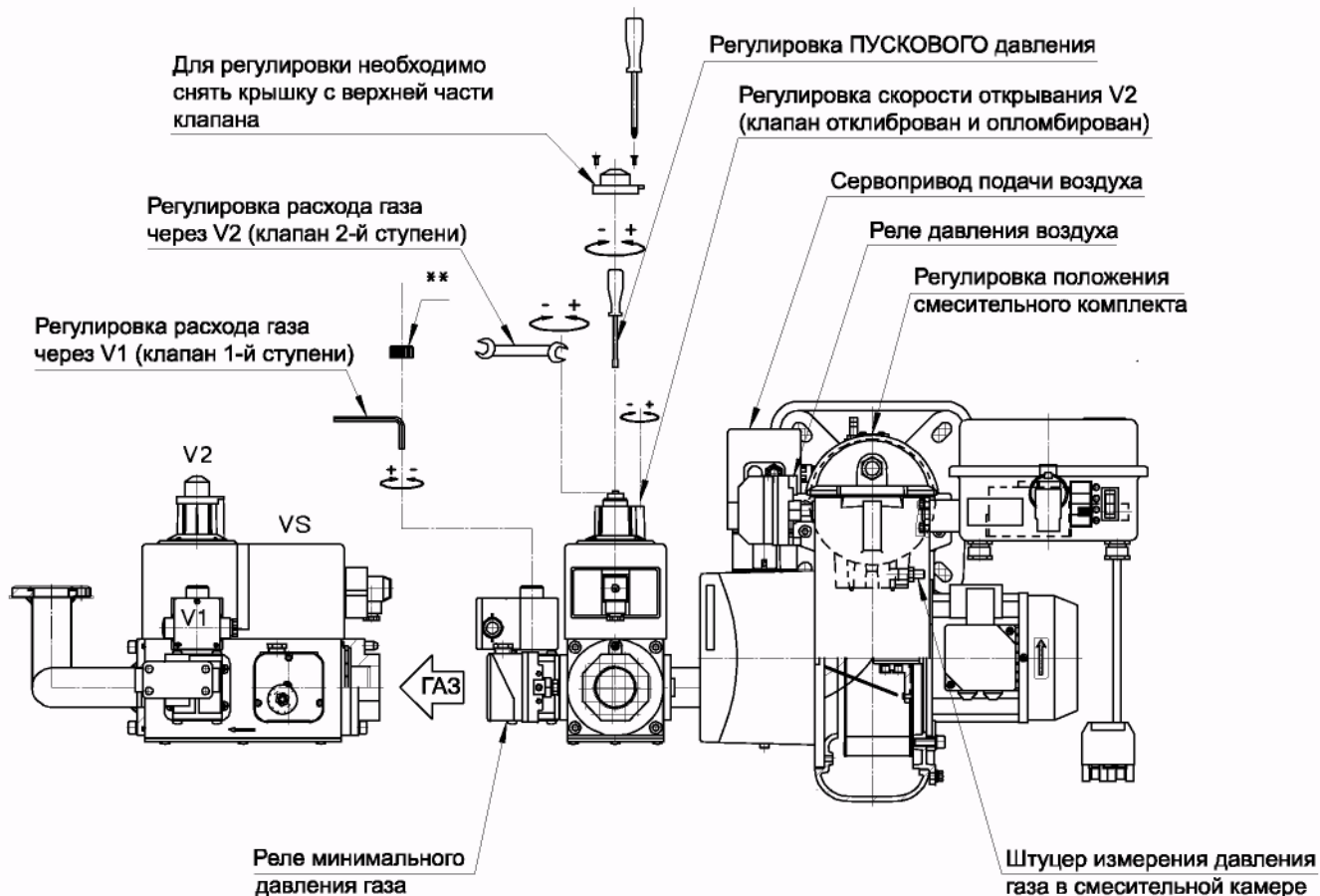
МОЩНОСТЬ		Регулир-ка смесит. комплекта  Отметка №	1-я СТУПЕНЬ				2-я СТУПЕНЬ			
1 ступень Мкал/ч	2 ступень Мкал/ч		Расход  м3/ч	Давление в смесительной камере мбар	Угол откр. воздушной заслонки  X°	Давление воздуха мбар	Расход  м3/ч	Давление в смесительной камере мбар	Угол откр. воздушной заслонки  X°	Давление воздуха мбар
55	100	0	2.5	2.3	0°	1	4.5	7	15°	4
60	120	0.5	2.7	2.6	0°	1.3	5.4	8	18°	5
70	140	2	3.2	2.6	2°	1	6.3	9.5	20°	5.5
80	160	4	3.6	3.2	4°	0.9	7.2	10.7	22°	4.8
90	180	6	4	3.2	5°	0.9	8.1	12.6	30°	6.2
100	200	8	4.5	4	10°	1	9	15.5	35°	7.1



**ТАБЛИЦА НАСТРОЕК**

Параметры заданы для сопротивления камеры сгорания равного 0,01 мбар. Окончательную настройку производить при помощи газоанализатора.

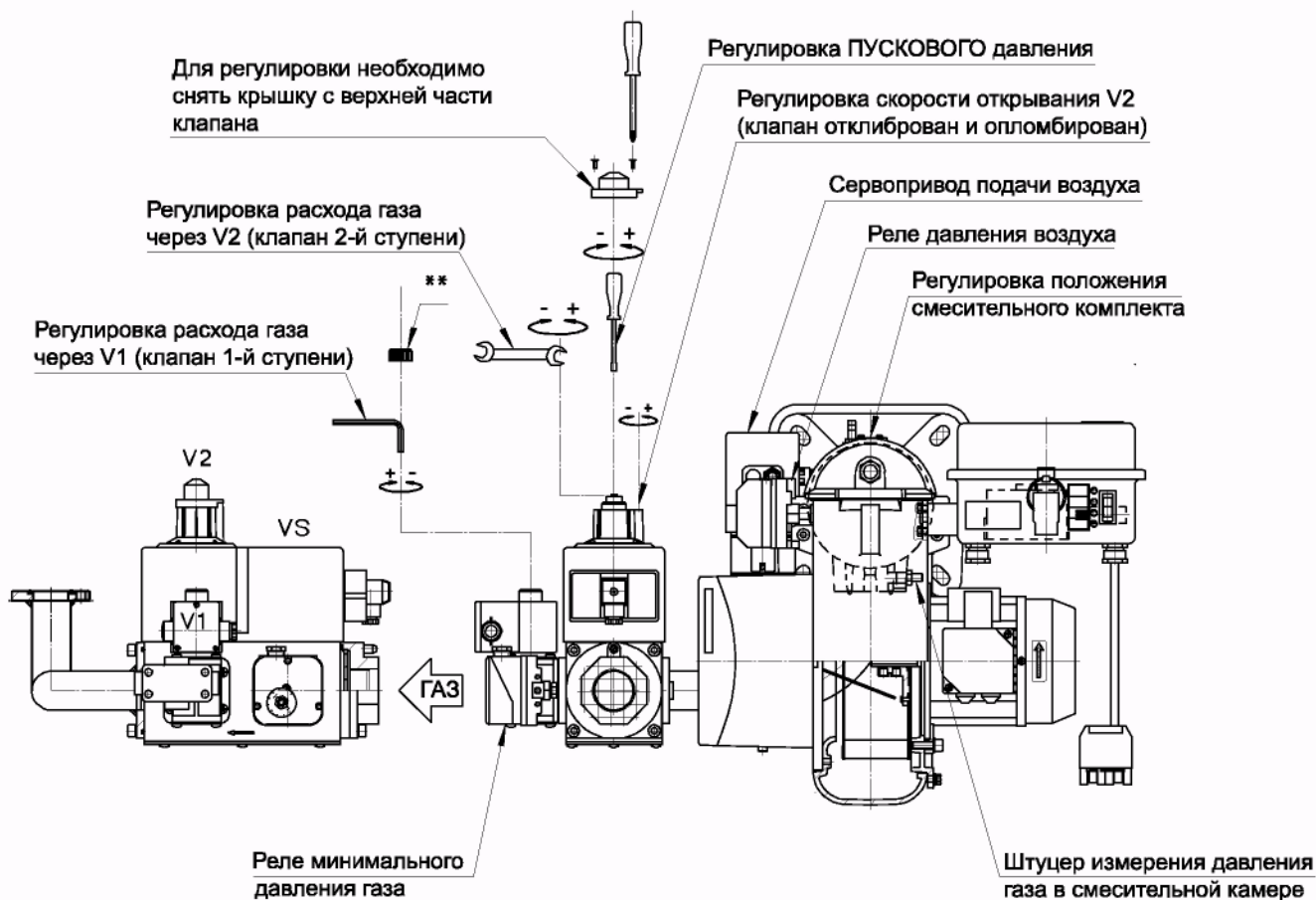
МОЩНОСТЬ		Регулир-ка смесит. комплекта Отметка №	1-я СТУПЕНЬ				2-я СТУПЕНЬ			
1 ступень Мкал/ч	2 ступень Мкал/ч		Расход м <sup>3</sup> /ч	Давление в смесительной камере мбар	Угол откр. воздушной заслонки X°	Давление воздуха мбар	Расход м <sup>3</sup> /ч	Давление в смесительной камере мбар	Угол откр. воздушной заслонки X°	Давление воздуха мбар
70	130	0	8.2	0.7	1°	0.2	15.2	2	12°	2.2
70	150	0.5	8.2	0.7	1°	0.2	17.5	2.8	18°	3.9
70	175	1.5	8.2	0.7	1°	0.2	20.5	3.6	20°	5.6
70	200	2	8.2	0.8	1°	0.2	23.4	4.3	25°	6.3
75	225	3	8.8	0.6	1°	0	26.3	4.2	30°	7.7
83	250	4	9.7	0.7	3°	0	29.2	5.2	32°	7.9
91	275	6	10.6	0.8	5°	0.1	32.2	6.2	40°	8.8
100	300	8	11.7	0.9	5°	0	35.1	7.8	40°	8.2



**ТАБЛИЦА НАСТРОЕК**

Параметры заданы для сопротивления камеры сгорания равного 0,01 мбар. Окончательную настройку производить при помощи газоанализатора.

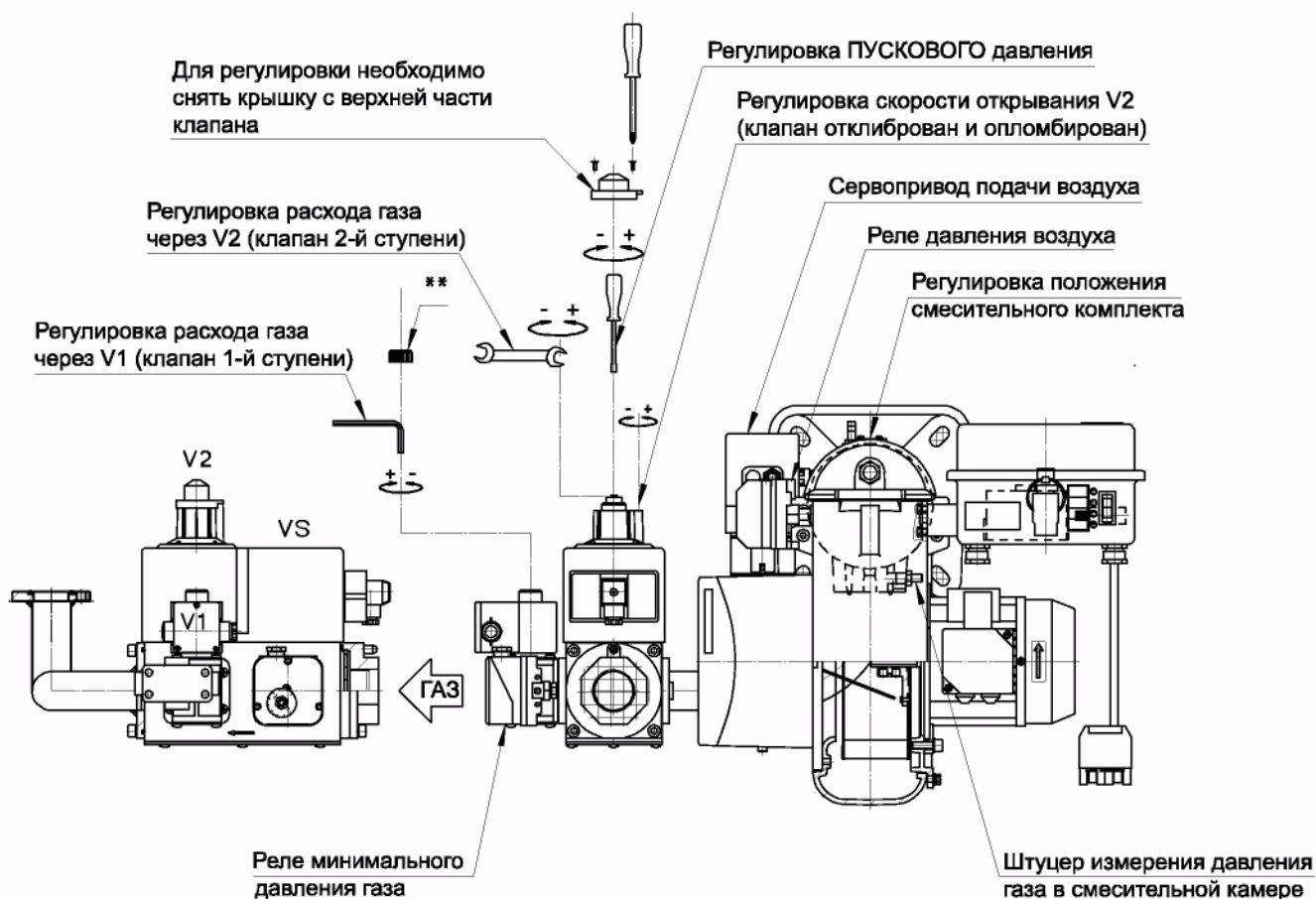
МОЩНОСТЬ		Регулир-ка смесит. комплекта	1-я СТУПЕНЬ				2-я СТУПЕНЬ			
1 ступень	2 ступень		Расход	Давление в смесительной камере	Угол откр. воздушной заслонки	Давление воздуха	Расход	Давление в смесительной камере	Угол откр. воздушной заслонки	Давление воздуха
Мкал/ч	Мкал/ч	Отметка №	м <sup>3</sup> /ч	мбар	°	мбар	м <sup>3</sup> /ч	мбар	°	мбар
70	130	0	3.1	1.4	2°	-0.3	5.8	4.4	12°	1.6
70	150	0.5	3.1	1.3	2°	-0.3	6.7	5.6	15°	2.1
70	175	1	3.1	1.3	2°	-0.3	7.9	7.5	19°	3.2
70	200	1.5	3.1	1.3	2°	-0.3	9	10	21°	4.7
75	225	2	3.4	1.4	4°	-0.2	10.1	11.9	26°	5.6
83	250	3.5	3.7	1.7	6°	-0.1	11.3	14.4	30°	6.5
91	275	6	4.1	1.8	7°	-0.1	12.4	17	33°	7.4
100	300	8	4.5	2	10°	0	13.5	18.2	35°	7.4



**ТАБЛИЦА НАСТРОЕК**

Параметры заданы для сопротивления камеры сгорания равного 0,01 мбар. Окончательную настройку производить при помощи газоанализатора.

МОЩНОСТЬ		Регулир-ка смесит. комплекта	1-я СТУПЕНЬ				2-я СТУПЕНЬ			
1 ступень	2 ступень		Расход	Давление в смеситель- ной камере	Угол откр. воздушной заслонки	Давление воздуха	Расход	Давление в смеситель- ной камере	Угол откр. воздушной заслонки	Давление воздуха
Мкал/ч	Мкал/ч	Отметка №	м <sup>3</sup> /ч	мбар	°	мбар	м <sup>3</sup> /ч	мбар	°	мбар
100	200	0	11.7	0.2	9°	0.9	23.4	1	21°	5.9
100	250	1.5	11.7	0.2	5°	0.2	29.2	1.6	25°	6
100	300	3	11.7	0.3	5°	0.1	35.1	2.9	30°	6.3
115	350	5	13.5	0.5	9°	0.2	40.9	3.7	35°	6.2
135	400	6	15.8	0.8	11°	0.7	46.8	5	40°	6.7
150	450	8	17.5	1.1	14°	1.1	52.6	6.6	50°	8.3

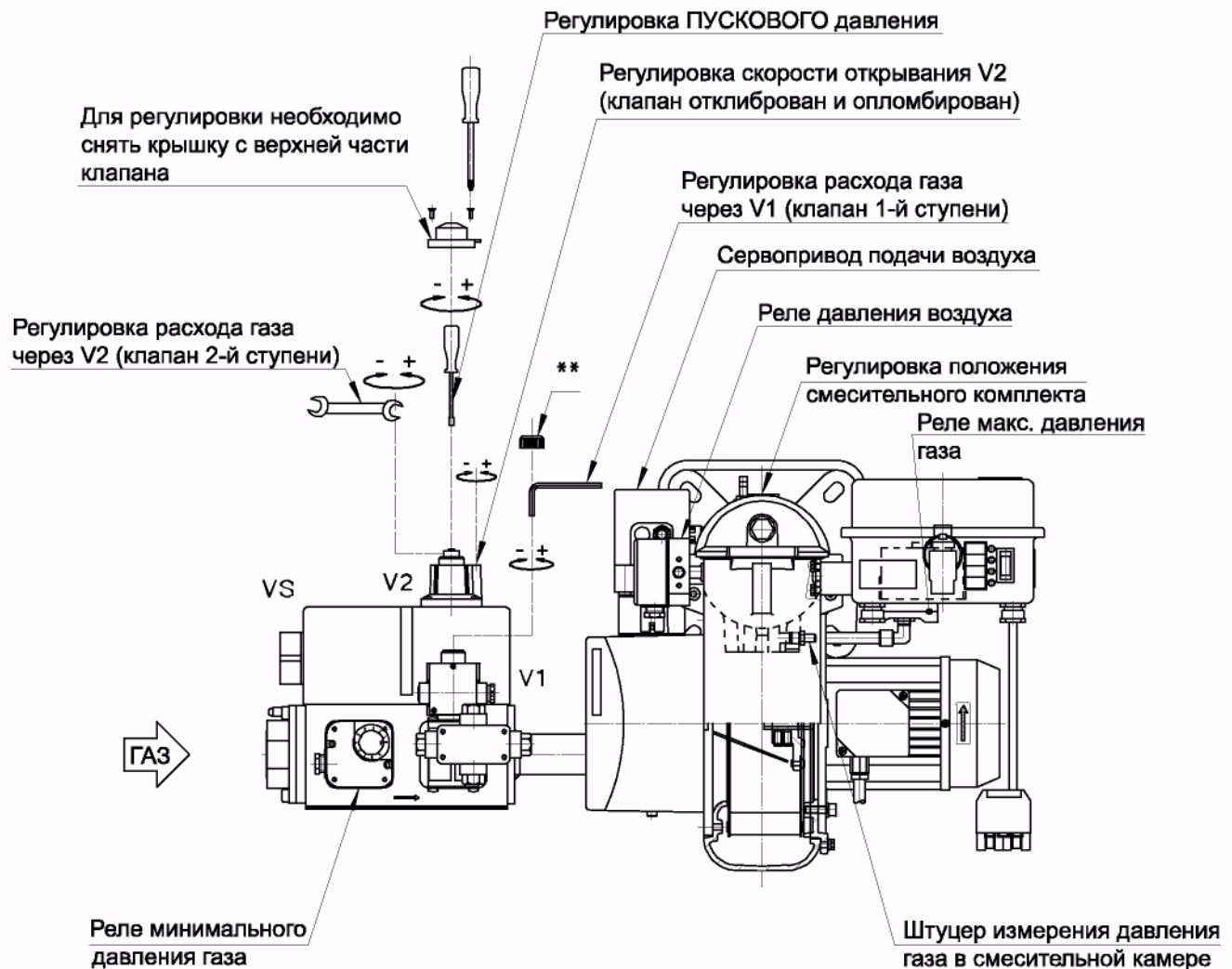




**ТАБЛИЦА НАСТРОЕК**

Параметры заданы для сопротивления камеры сгорания равного 0,01 мбар. Окончательную настройку производить при помощи газоанализатора.

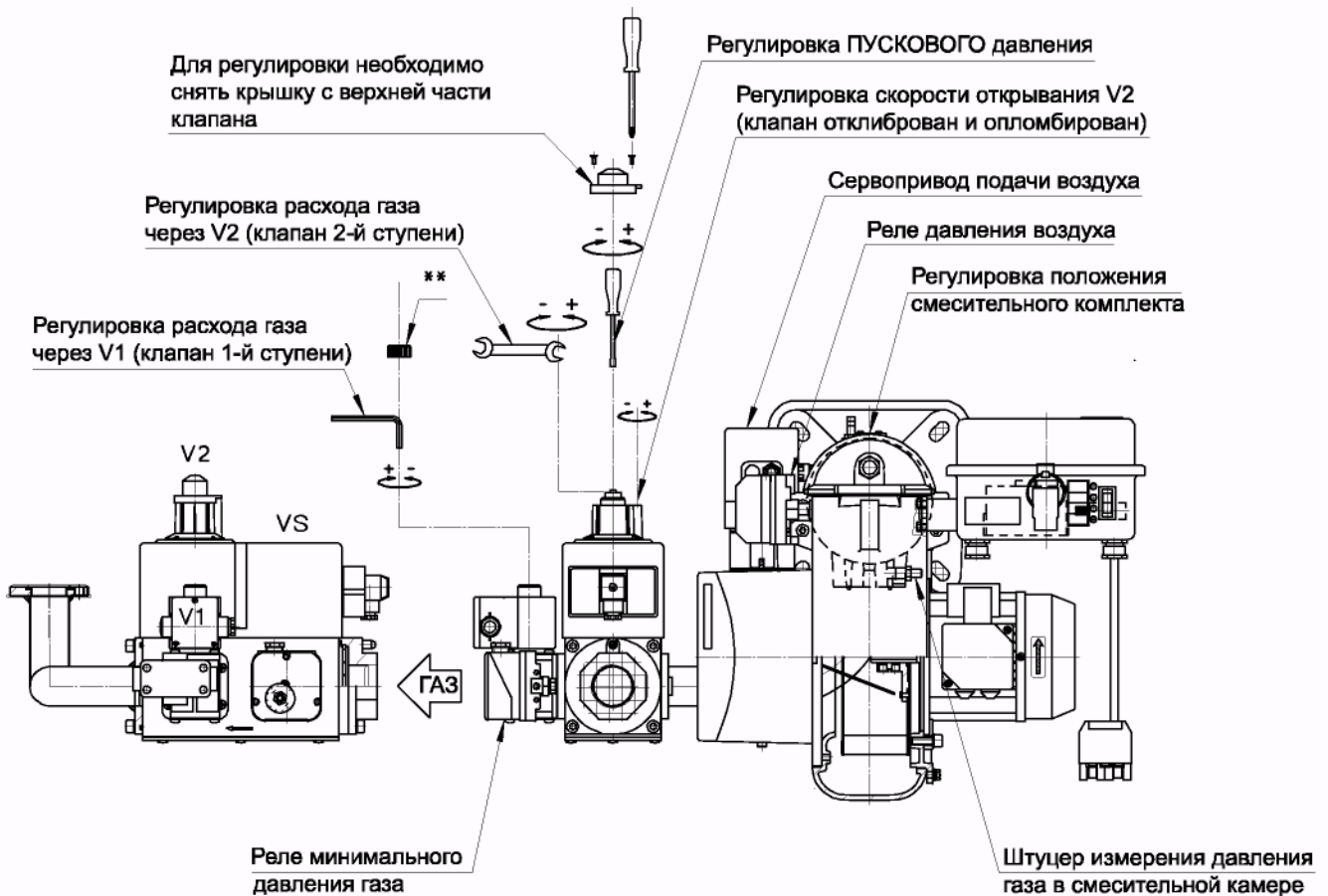
МОЩНОСТЬ		Регулир-ка смесит. комплекта  Отметка №	1-я СТУПЕНЬ				2-я СТУПЕНЬ			
1 ступень Мкал/ч	2 ступень Мкал/ч		Расход  м3/ч	Давление в смесительной камере мбар	Угол откр. воздушной заслонки  X°	Давление воздуха мбар	Расход  м3/ч	Давление в смесительной камере мбар	Угол откр. воздушной заслонки  X°	Давление воздуха мбар
100	200	0	28.6	2.8	9°	0.9	57.1	5	21°	5.9
100	250	1.5	28.6	2.8	5°	0.2	71.4	7.1	25°	6
100	300	3	28.6	2.8	5°	0.1	85.7	11.2	30°	6.3
115	350	5	32.9	3.2	9°	0.2	100	15.3	35°	6.2
135	400	6	38.6	4.1	11°	0.7	114.3	20	40°	6.7
150	450	8	42.9	4.6	14°	1.1	128.6	25.2	50°	8.3



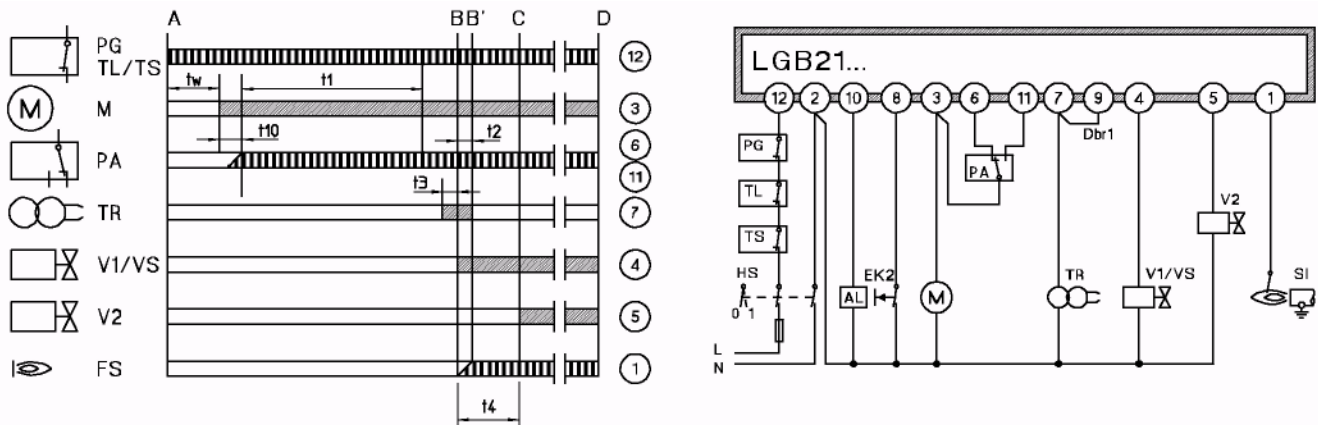
**ТАБЛИЦА НАСТРОЕК**

Параметры заданы для сопротивления камеры сгорания равного 0,01 мбар. Окончательную настройку производить при помощи газоанализатора.

МОЩНОСТЬ		Регулир-ка смесит. комплекта  Отметка №	1-я СТУПЕНЬ				2-я СТУПЕНЬ			
1 ступень Мкал/ч	2 ступень Мкал/ч		Расход  м3/ч	Давление в смесительной камере мбар	Угол откр. воздушной заслонки  X°	Давление воздуха мбар	Расход  м3/ч	Давление в смесительной камере мбар	Угол откр. воздушной заслонки  X°	Давление воздуха мбар
100	200	0	4.5	1.3	6°	0.6	9	6	20°	5.2
100	250	1.5	4.5	1.1	6°	0.4	11.3	8.2	28°	7.2
100	300	3	4.5	1.1	6°	0.4	13.5	8.7	30°	7.3
115	350	5	5.2	1.3	10°	0.6	15.8	9.2	35°	7.1
135	400	6	6.1	1.6	11°	0.9	18	11.3	42°	8
150	450	8	6.7	2	15°	1.2	20.3	14	52°	9.5




**РАБОЧАЯ ДИАГРАММА И СХЕМА ПОДКЛЮЧЕНИЙ**




**ОБОЗНАЧЕНИЯ:**

- A - запуск (после срабатывания термостата TL)
- B-B' - время стабилизации пламени
- B' - начало работы горелки
- C - сигнал на включение 2-й ступени горелки
- D - останов горелки (после размыкания термостата TL)
- tw - время ожидания ~ 8 сек.
- t1 - время предварительной продувки  $\geq 30$  сек.
- t2 - предохранительный период  $\leq 3$  сек.
- t3 - время предварительного зажигания ~ 2 сек.
- t4 - интервал между срабатыванием клапанов V1 и V2 (1-й и 2-й ступени) ~ 8 сек.
- t10 - время до начала контроля давления воздуха  $\geq 5$  сек.
- V1/VS - клапан 1-й ступени / предохранительный клапан
- V2 - клапан 2-й ступени
- FS - сигнал наличия пламени
- PG - реле давления газа
- PA - реле давления воздуха
- M - двигатель вентилятора
- TL - рабочий термостат или реле давления
- TS - предохранительный термостат или реле давления
- TR - трансформатор поджига
- 1...12 - номера контактов
- ▤ - требуемые входные сигналы
- ▨ - выходные сигналы управления горелкой
- AL - сигнал блокировки горелки
- Dbr1 - перемычка
- EK2 - кнопка разблокировки
- SI - ионизационный электрод
- HS - выключатель
- L - фаза
- N - нейтраль

	<b>ГОРЕЛКИ ГАЗОВЫЕ ДВУХСТУПЕНЧАТЫЕ</b>	<b>МОДЕЛИ: GAMMA GAS XP 25/2 CE GAMMA GAS 40/2 CE – GAS 60/2 CE</b>	
		<b>071036_2B</b>	<b>15</b>

## **ОПИСАНИЕ РАБОТЫ**

- A сигнал на запуск от термостата или реле давления
- A-C программа запуска
- C-D нормальное функционирование горелки
- D останов горелки (после размыкания термостата TL)
- A Рабочий термостат TL замыкает цепь и на контакт 12 подается напряжение. Запускается рабочая программа блока управления.
- tw Время ожидания. В течение этого времени происходит контроль функционирования реле давления воздуха.
- t10 Время до начала контроля давления воздуха. По окончании этого периода давление воздуха должно достигнуть заданного значения, в противном случае происходит аварийный останов горелки.
- t1 Время предварительной продувки. Происходит предварительная продувка камеры сгорания при давлении воздуха 1-й ступени (только для LGB21...)
- t3 Время предварительного зажигания. В течение этого периода и до окончания предохранительного периода t2 происходит замыкание контактов реле датчика контроля пламени. По окончании t3 подается сигнал на контакт 4 и инициируется подача топлива.
- t2 Предохранительный период. По окончании периода t2 на контакте 1 должен присутствовать сигнал наличия пламени, который подается на него до полного останова горелки. В противном случае реле датчика контроля пламени размыкается и происходит аварийный останов горелки.
- t4 Интервал между срабатыванием клапанов V1 и V2 (1-й и 2-й ступени)
- B-B' Время стабилизации пламени
- C Выход горелки на рабочий режим
- C-D Нормальное функционирование горелки

	<b>ГОРЕЛКИ ГАЗОВЫЕ ДВУХСТУПЕНЧАТЫЕ</b>	<b>МОДЕЛИ: GAMMA GAS XP 25/2 CE GAMMA GAS 40/2 CE – GAS 60/2 CE</b>	
		<b>071036_2B</b>	<b>16</b>

## **ПРОГРАММА УПРАВЛЕНИЯ И ИНДИКАТОР НЕИСПРАВНОСТИ**

В случае неисправности или аварийной ситуации происходит прекращение подачи топлива. Символ, отображаемый на блоке управления, показывает причину останова горелки и код неисправности.

◀ Горелка не запускается из-за разрыва управляющей цепи

|||| Интервал  $t_w$  или  $t_{10}$

P Останов горелки из-за отсутствия давления воздуха

⇒⇒⇒ Интервал  $t_1$ ,  $t_3$  или  $t_2$

1 Останов горелки из-за отсутствия пламени по окончании предохранительного периода  $t_2$

2 Сигнал на открытие клапана 2-й ступени V2

○○○○ Функционирование горелки (или возврат к рабочему режиму)