



## **ИНСТРУКЦИЯ ПО НАСТРОЙКЕ ГОРЕЛОК МОДЕЛЕЙ**

**Gamma FGP 70/2 - 100/2 - 120/2 -150/2**



**ГОРЕЛКИ ЖИДКОТОПЛИВНЫЕ  
ДВУХСТУПЕНЧАТЫЕ**

**МОДЕЛИ:**  
Gamma FGP 70/2 - 100/2  
Gamma FGP 120/2-150/2

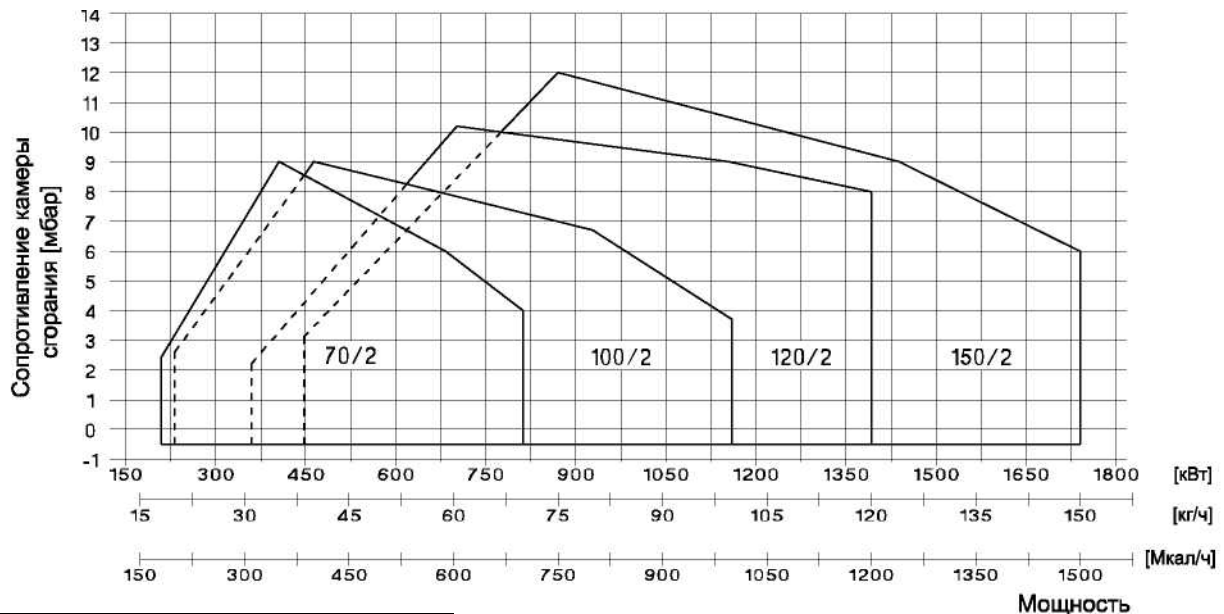
070023\_2E

01

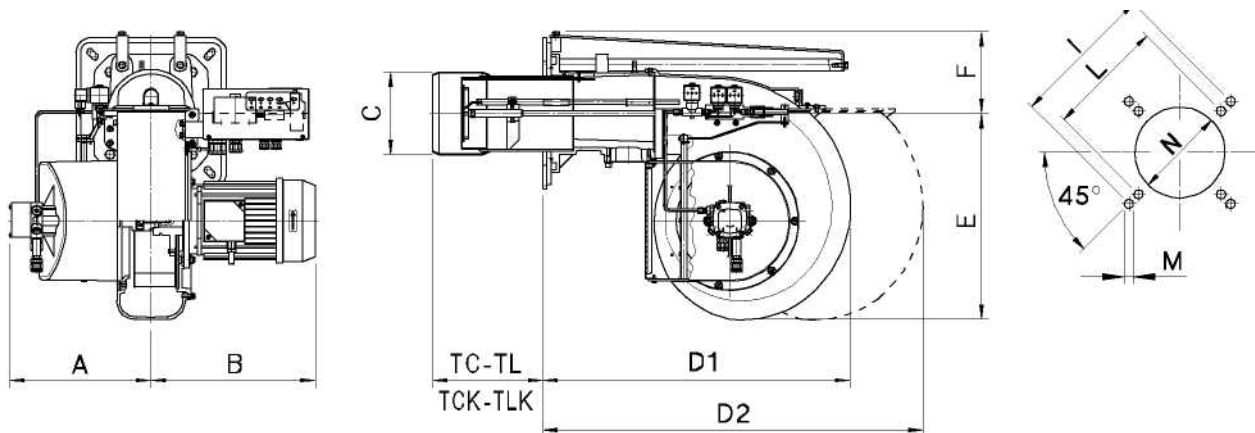
**ТЕХНИЧЕСКИЕ ХАРАКТЕРИСТИКИ**

	Gamma	Gamma	Gamma	Gamma	
МОДЕЛЬ	FGP70/2	FGP 100/2	FGP 120/2	FGP 150/2	
Расход топлива	л/ч	18/35-70	20.5/40-100	29/60-120	38.5/75-150
Мощность	Мкал/ч	180/350-700	205/400-1000	290/600-1200	385/750-1500
Мощность	кВт	209/406-812	238/464-1160	336.5/696-1392	446.2/870-1740
Мощность двигателя	кВт	1.1	2.2	3	4
Топливо	жидкое топливо с вязкостью 1,5°Е при 20°С = 6,2 сСт = 35 сек. Redwood №1				
Давление насоса	10-12 бар (заводская установка), макс. давление 15 бар				
Напряжение питания	трехфазное 230/400 В (-15% +10%) 50 Гц				
Степень электрозащиты	IP40				
* минимум первой ступени / минимум второй ступени - максимум второй ступени					

**РАБОЧИЙ ДИАПАЗОН: мощность - сопротивление камеры**



**ГАБАРИТНЫЕ РАЗМЕРЫ (мм)**



МОДЕЛЬ	A	B	C	D1	D2	E	TC	TCK	TLK	TL	I	L	M	N	
FGP 70/2	250	310	165	660	1060	327	171	170	250	-	335	368	340	M12	180
FGP 100/2	300	350	175	670	1170	438	173	200	250	385	450	368	340	M12	190
FGP 120/2	350	380	212	820	1400	438	213	200	-	-	400	368	340	M14	230
FGP 150/2	350	380	212	820	1400	438	213	200	-	-	400	368	340	M14	230



## ГОРЕЛКИ ЖИДКОТОПЛИВНЫЕ ДВУХСТУПЕНЧАТЫЕ

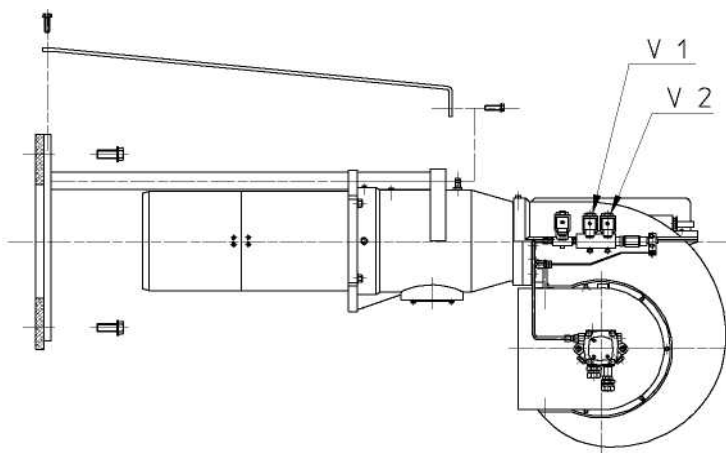
МОДЕЛИ:  
Gamma FGP 70/2 - 100/2  
Gamma FGP 120/2-150/2

070023\_2B

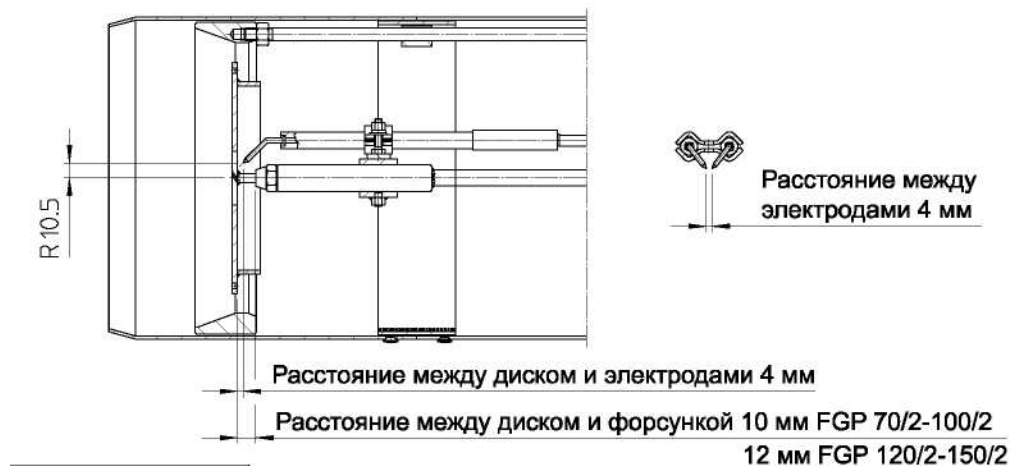
02

### УСТАНОВКА ГОРЕЛКИ

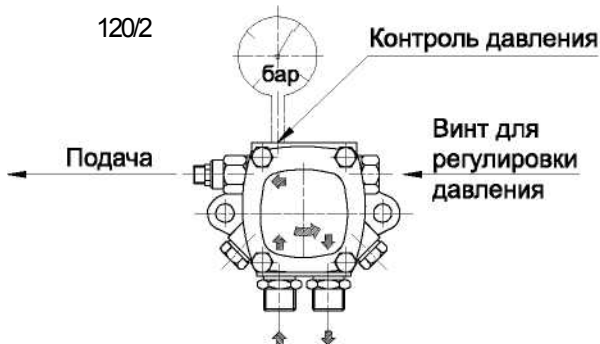
- 1) Отсоедините блок крепления горелки и установите его на дверцу котла
- 2) Вставьте горелку на направляющие блока крепления горелки до упора и закрепите винтами на переходном фланце  
Примечание: не оставляйте горелку на направляющих без фиксации соединительных тяг
- 3) Прикрутите соединительные тяги к направляющим блока крепления горелки



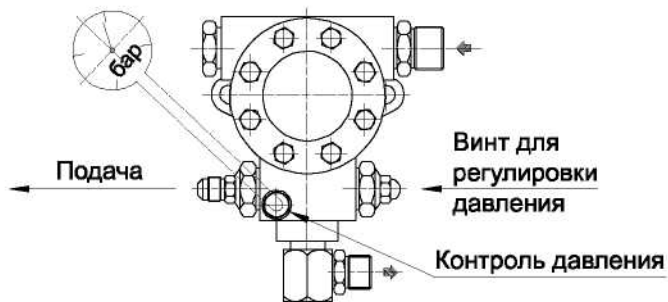
### УСТАНОВКА ЭЛЕКТРОДОВ



Gamma FGP -  
70/2- 100/2 -  
120/2

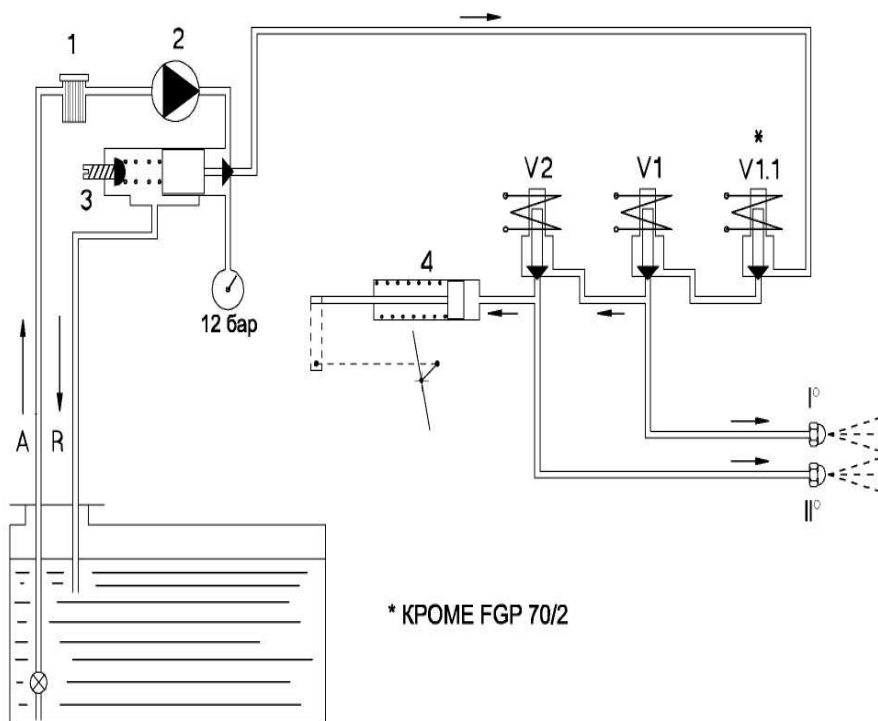


Gamma FGP 150/2



### РЕГУЛИРОВКА НАСОСА

## ГИДРАВЛИЧЕСКАЯ СХЕМА



## ОПИСАНИЕ ГИДРАВЛИЧЕСКОЙ СХЕМЫ

**1-я ФАЗА. ПРЕДВАРИТЕЛЬНАЯ ПРОМЫВКА**

При запуске горелки жидкое топливо всасывается насосом (2), очищается фильтром (1) и подается в обратный контур через регулятор давления (3).

**2-я ФАЗА. ЗАПУСК 1-й СТУПЕНИ**

Примерно через 20-25 секунд предварительной промывки открывается клапан V1, жидкое топливо распыляется через первую форсунку (Г) и поджигается электрической дугой, генерируемой трансформатором поджига. Избыток топлива направляется в обратный контур через регулятор давления (3).

**ПРЕДОХРАНИТЕЛЬНЫЙ ПЕРИОД**

Через 5-10 секунд после срабатывания клапана первой ступени V1 происходит проверка наличия пламени и в случае его отсутствия горелка блокируется.

**3-я ФАЗА. ЗАПУСК 2-й СТУПЕНИ**

Через 5-10 секунд после перехода на первую ступень происходит срабатывание клапана второй ступени V2 и топливо подается ко второй форсунке (№), и в тоже самое время на клапан (4), который открывает воздушную заслонку второй ступени.



**ГОРЕЛКИ ЖИДКОТОПЛИВНЫЕ  
ДВУХСТУПЕНЧАТЫЕ**

**МОДЕЛИ: Gamma FGP 70/2**

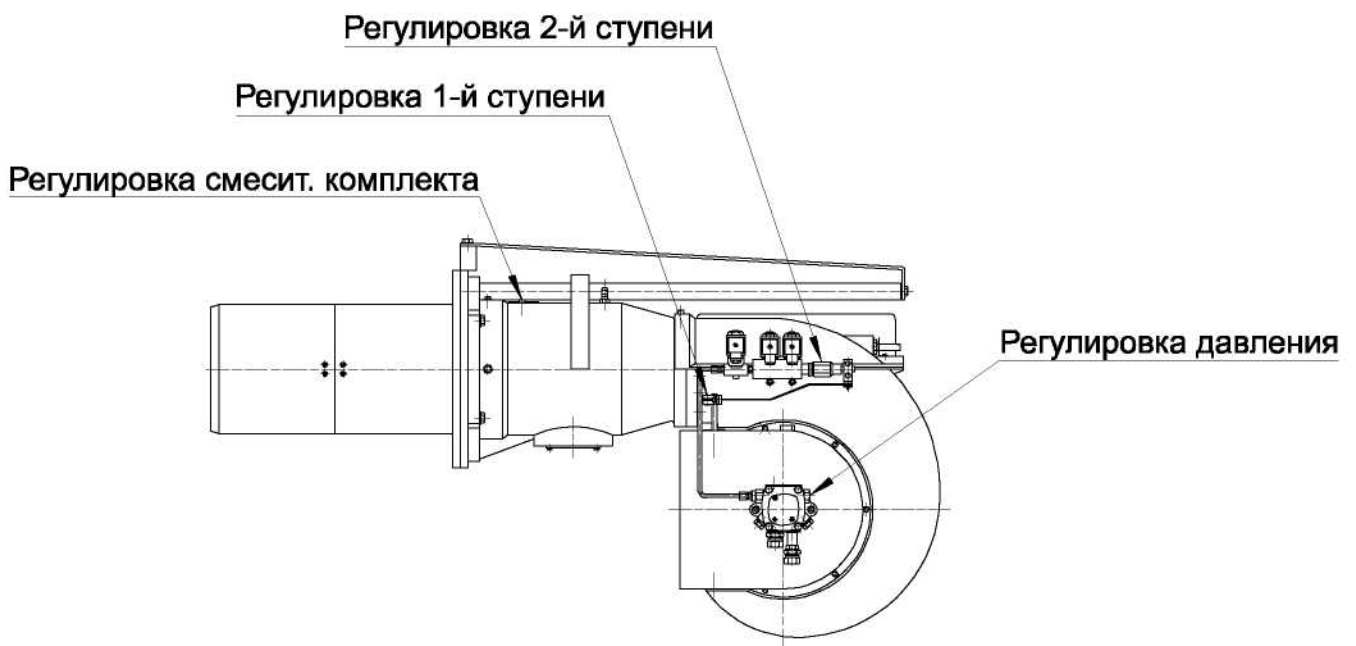
**070023\_2B**

**04**

**ТАБЛИЦА НАСТРОЕК**

Параметры заданы для сопротивления камеры сгорания равного 0,01 мбар. Окончательную настройку производить при помощи газоанализатора.

 ФОРСУНКИ G.P.H.		ДАВЛЕНИЕ НАСОСА  бар	РАСХОД ТОПЛИВА  кг/ч	РЕГУЛИР-КА СМЕСИТ. КОМПЛЕКТА  ОТМЕТКА №	РЕГУЛИРОВКА ВОЗД. ЗАСЛОНКИ 1-я СТУПЕНЬ 	РЕГУЛИРОВКА ВОЗД. ЗАСЛОНКИ 2-я СТУПЕНЬ 
1-я ступень	2-я ступень					
4.00x45°	4.50x45°	12	36	2.5	1.5	3
4.50x45°	4.50x45°	12	38	3	1.5	3.5
5.00x45°	5.00x45°	12	42	3.5	1.5	3,5
5.50x45°	5.50x45°	12	46	4	2	4
6.00x45°	6.00x45°	12	50	4,5	2	4,5
6.50x45°	6.50x45°	12	55	5,5	2	4.5
7.00x45°	7.00x45°	12	59	7	2.5	5
7.50x45°	7.50x45°	12	63	8	2.5	5
8.00x60°	8.00x45°	12	67	9	2.5	5.5
8.50x60°	8.50x45°	12	71	10	2.5	5.5





**ГОРЕЛКИ ЖИДКОТОПЛИВНЫЕ  
ДВУХСТУПЕНЧАТЫЕ**

**МОДЕЛИ: Gamma FGP 70/2**

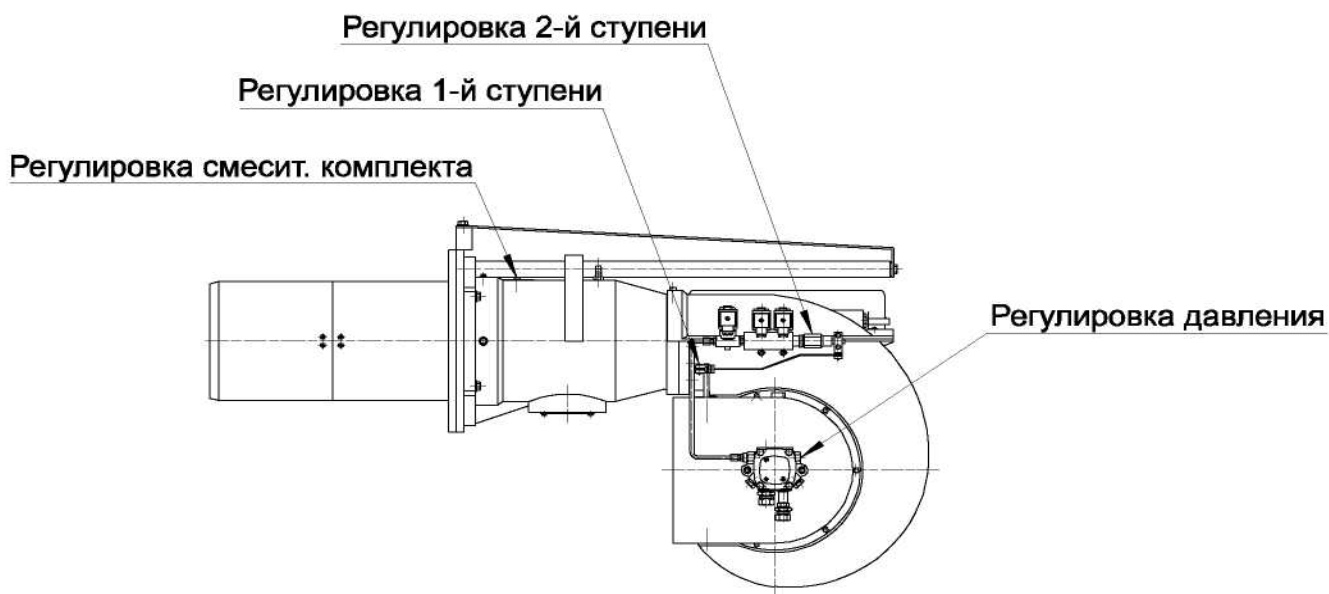
**070023\_2В**

**05**

**ТАБЛИЦА НАСТРОЕК**

Параметры заданы для сопротивления камеры сгорания равного 0,01 мбар. Окончательную настройку производить при помощи газоанализатора.

 ФОРСУНКИ G.P.H.		ДАВЛЕНИЕ НАСОСА  бар	РАСХОД ТОПЛИВА  кг/ч	РЕГУЛИР-КА СМЕСИТ. КОМПЛЕКТА  ОТМЕТКА №	РЕГУЛИРОВКА ВОЗД. ЗАСЛОНКИ 1-я СТУПЕНЬ 	РЕГУЛИРОВКА ВОЗД. ЗАСЛОНКИ 2-я СТУПЕНЬ 
1-я ступень	2-я ступень					
4.00x45°	4.50x45°	15	40	0	2	3
5.50x45°	5.50x45°	14	50	1.5	2	3.5
6.00x45°	7.00x45°	15	60	3.5	2.5	4
7.00x45°	7.00x45°	15	65	4	2.5	4
7.00x45°	8.00x45°	15	70	5	2.5	4,5
8.00x45°	8.00x45°	15	75	5,5	2.5	4.5
8.00x45°	9.00x45°	15	80	6.5	2.5	5
9.00x45°	9.00x45°	15	85	7.5	3	5
9.00x45°	10.00x45°	15	90	8.5	3	5.5
10.00x45°	11.00x45°	14	95	9.5	3.5	5.5
11.00x45°	11.00x45°	14	100	10	3.5	6





**ГОРЕЛКИ ЖИДКОТОПЛИВНЫЕ  
ДВУХСТУПЕНЧАТЫЕ**

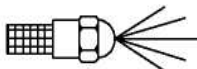



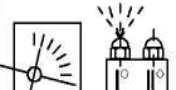
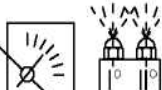
**МОДЕЛИ: Gamma FGP 120/2**

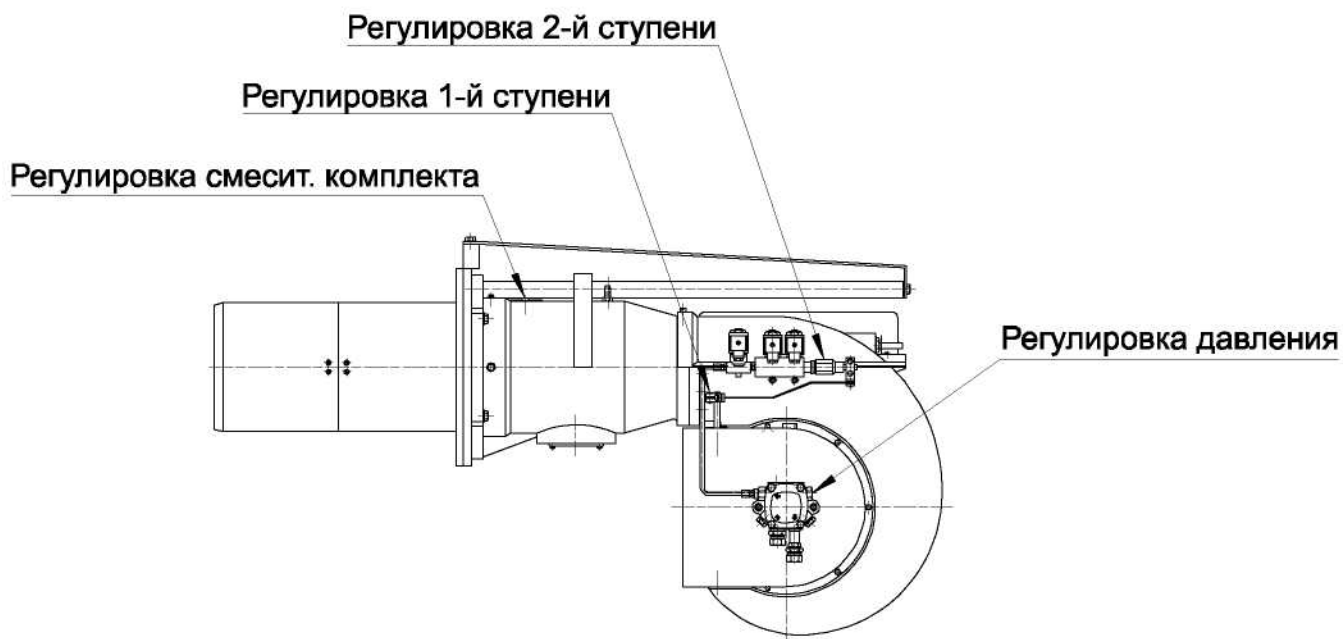
**070023\_2B**

**06**

**ТАБЛИЦА НАСТРОЕК**

Параметры заданы для сопротивления камеры сгорания равного 0,01 мбар. Окончательную настройку производить при помощи газоанализатора.

 ФОРСУНКИ G.P.H.		ДАВЛЕНИЕ НАСОСА  бар	РАСХОД ТОПЛИВА  кг/ч	РЕГУЛИР-КА СМЕСИТ. КОМПЛЕКТА  ОТМЕТКА №	РЕГУЛИРОВКА ВОЗД. ЗАСЛОНКИ 1-я СТУПЕНЬ 	РЕГУЛИРОВКА ВОЗД. ЗАСЛОНКИ 2-я СТУПЕНЬ 
1-я ступень	2-я ступень					
6.50x45°	6.50x45°	14.5	60	0	1.5	3
7.50x45°	7.50x45°	15	70	1	2	3.5
8.00x45°	8.00x45°	15	75	1.5	2	3.5
8.00x45°	9.00x45°	15	80	2	2	3.5
9.00x45°	9.00x45°	15	85	2.5	2	4
9.00x45°	10.00x45°	15	90	3	2.5	4
10.00x45°	10.00x45°	15	95	3.5	2.5	4
11.00x45°	11.00x45°	14	100	4	2.5	4.5
11.00x45°	12.00x45°	14.5	105	4.5	2.5	4.5
12.00x45°	12.00x45°	14	110	5	3	5
12.00x45°	13.00x45°	14.5	115	5.5	3	5
13.00x45°	13.00x45°	14.5	120	6	3	5





**ГОРЕЛКИ ЖИДКОТОПЛИВНЫЕ  
ДВУХСТУПЕНЧАТЫЕ**

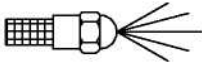



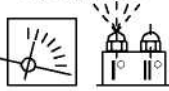
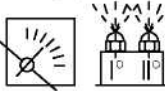
**МОДЕЛИ: Gamma FGP 150/2**

**070023\_2B**

**07**

**ТАБЛИЦА НАСТРОЕК**

Параметры заданы для сопротивления камеры сгорания равного 0,01 мбар. Окончательную настройку производить при помощи газоанализатора.

 ФОРСУНКИ G.P.H.		ДАВЛЕНИЕ НАСОСА  бар	РАСХОД ТОПЛИВА  кг/ч	РЕГУЛИР-КА СМЕСИТ. КОМПЛЕКТА  ОТМЕТКА №	РЕГУЛИРОВКА ВОЗД. ЗАСЛОНКИ 1-я СТУПЕНЬ 	РЕГУЛИРОВКА ВОЗД. ЗАСЛОНКИ 2-я СТУПЕНЬ 
1-я ступень	2-я ступень					
8.00x45°	8.00x45°	15	75	0	2	3
8.00x45°	9.00x45°	15	80	0.5	2.5	3.5
9.00x45°	10.00x45°	15	90	2	2.5	3.5
11.00x45°	11.00x45°	14	100	3.5	2.5	4
12.00x45°	12.00x45°	14	110	4.5	2.5	4.5
12.00x45°	12.00x45°	15	115	5.5	3	4.5
12.00x45°	13.00x45°	15	120	6	3	5
13.00x45°	13.00x45°	15	125	6.5	3	5
13.00x45°	14.00x45°	15	130	7.5	3	5.5
14.00x45°	14.00x45°	15	135	8	3.5	5.5
14.00x45°	15.00x45°	15	140	8.5	3.5	5.5
15.00x45°	15.00x45°	15	145	9.5	3.5	6
15.00x45°	16.00x45°	15	150	10	3.5	6

