



THERM

BETA PX



CE

УСТАНОВКА, ЭКСПЛУАТАЦИЯ И ТЕХНИЧЕСКОЕ ОБСЛУЖИВАНИЕ



IST 03 C 244-01

Уважаемые господа, Благодарим Вас за выбор наших котлов. Просим Вас внимательно ознакомиться с настоящей инструкцией по установке, эксплуатации и тех. обслуживанию данных устройств. Следует помнить, что установка и техническое обслуживание котлов может выполняться только квалифицированным персоналом.

ОБЩИЕ УКАЗАНИЯ ДЛЯ ТЕХ. ПЕРСОНАЛА (ПО УСТАНОВКЕ И ТЕХ. ОБСЛУЖИВАНИЮ) И ПОЛЬЗОВАТЕЛЯ

Настоящее тех. руководство, являющееся неотъемлемой и основной частью изделия, должно быть передано организацией, устанавливающей котел, пользователю, который обязан хранить его и, при необходимости, пользоваться; при продаже и транспортировке котла настоящее руководство должно прилагаться к устройству.

Данное устройство должно использоваться строго по назначению. Любое другое использование рассматривается как использование не по назначению, представляющее опасность.

Установка должна выполняться в соответствии с действующими тех. стандартами и инструкциями компании-изготовителя, приведенными в настоящем руководстве. Неправильная установка может привести к материальному ущербу и травмам, по которым компания-изготовитель не несет никакой ответственности.

По ущербу, возникшему в результате неправильной установки или эксплуатации, или несоблюдения инструкций изготовителя Производитель не несет никакой контрактной и внеконтрактной ответственности.

Перед установкой котла убедиться в том, что его тех. характеристики соответствуют тех. характеристикам системы отопления, в которой он будет установлен.

Проверить также, что устройство в полной комплектации и отсутствуют повреждения, которые могли возникнуть во время транспортировки и погрузки-разгрузки: запрещается устанавливать устройства с явными следами повреждений и дефектов.

Запрещается закрывать решетки на воздухоотборных трубах и/или тепло-рассеивающие решетки.

Во всех устройствах с дополнительными компонентами или блоками (включая электрические) следует использовать фирменные компоненты.

После установки не выбрасывайте упаковку в общие отходы: вся упаковка поддается утилизации и должна собираться в соответствующих зонах раздельного сбора отходов.

Не давайте упаковку детям, так как по своей природе, она может быть источником опасности.

При повреждении или неправильной работе устройства выключить его и не стараться проводить ремонт самостоятельно: обращаться исключительно к квалифицированным специалистам.

При ремонте устройства использовать фирменные зап. части.

Несоблюдение вышеуказанных мер предосторожности может создать опасность для людей, животных и материальных ценностей.

Для обеспечения качественной и правильной работы устройства обязательно проводить ежегодное тех. обслуживание по графику, описанному в соответствующем разделе настоящего руководства.

При долгом простое устройства отключить его от электрической сети и закрыть кран подачи топлива. Внутри теплообменника котла положить карбонат кальция, который поглощает влагу. При опасности замерзания добавить антифриз: не рекомендуется сливать воду из системы, так как это может нарушить ее работу в целом; для этого использовать специальные антифризные вещества для систем отопления.

ВАЖНАЯ ИНФОРМАЦИЯ

При использовании котлов, работающих на газе, если в воздухе чувствуется запах газа, действовать следующим образом:

- не пользоваться электрическими выключателями и не включать электрические приборы;
- не зажигать огонь и не курить;
- закрыть главный газовый кран;
- открыть двери и окна;
- обратиться за помощью в сервисный центр, газовую службу или к квалифицированному монтажнику.

Категорически запрещается определять утечку газа с помощью пламени.

Внимание!

Котел предназначен для установки в стране, указанной на заводской табличке: установка в другой стране может создать опасность для людей, животных и материальных ценностей.

Внимательно ознакомьтесь с условиями и правилами гарантии продукта, приведенными в гарантийном сертификате, который прилагается к котлу.

Предисловие	2
Общие указания для тех. персонала (по установке и тех. обслуживанию) и пользователя	2
1 Инструкции для пользователя	4
1.1 Панель управления	4
1.2 Работа котла	5
1.2.1 Включение	5
1.2.2 Блокировка горелки	5
1.2.3 Блокировка от перегрева	5
1.3 Тех. обслуживание	5
1.4 Примечания для пользователя	5
2 Тех. характеристики и размеры	6
2.1 Тех. характеристики	6
2.2 Габариты	6
2.3 Технические характеристики	8
3 Инструкции для специалистов по монтажу	9
3.1 Указания по установке	9
3.2 Установка	9
3.2.1 Упаковка	9
3.2.2 Выбор места установки котла	9
3.2.3 Монтаж котла	9
3.2.4 Вентиляция помещений	9
3.2.5 Газоотводящая система	10
3.2.6 Выбор и установка горелки	10
3.2.7 Измерение КПД в ходе работы	10
3.2.8 Подсоединение к газовой сети	10
3.2.9 Подключение к линии подачи диз. топлива	11
3.2.10 Подсоединение к электросети	11
3.2.11 Подсоединение к гидравлической системе	11
3.2.12 Установка фирменных компонентов	11
3.3 Наполнение системы	11
3.4 Пуск котла	12
3.4.1 Предпусковой контроль	12
3.4.2 Включение и выключение	12
3.4.3 Регулировка тепловой мощности	12
3.5 Электрические схемы	12
3.5.1 Схема подсоединения	12
3.5.2 Общая схема	13
3.5.3 Топографическая схема	14
4 Тех. обслуживание	15
5 Гарантийный талон	16

1 Инструкции для пользователя

1.1 Панель управления

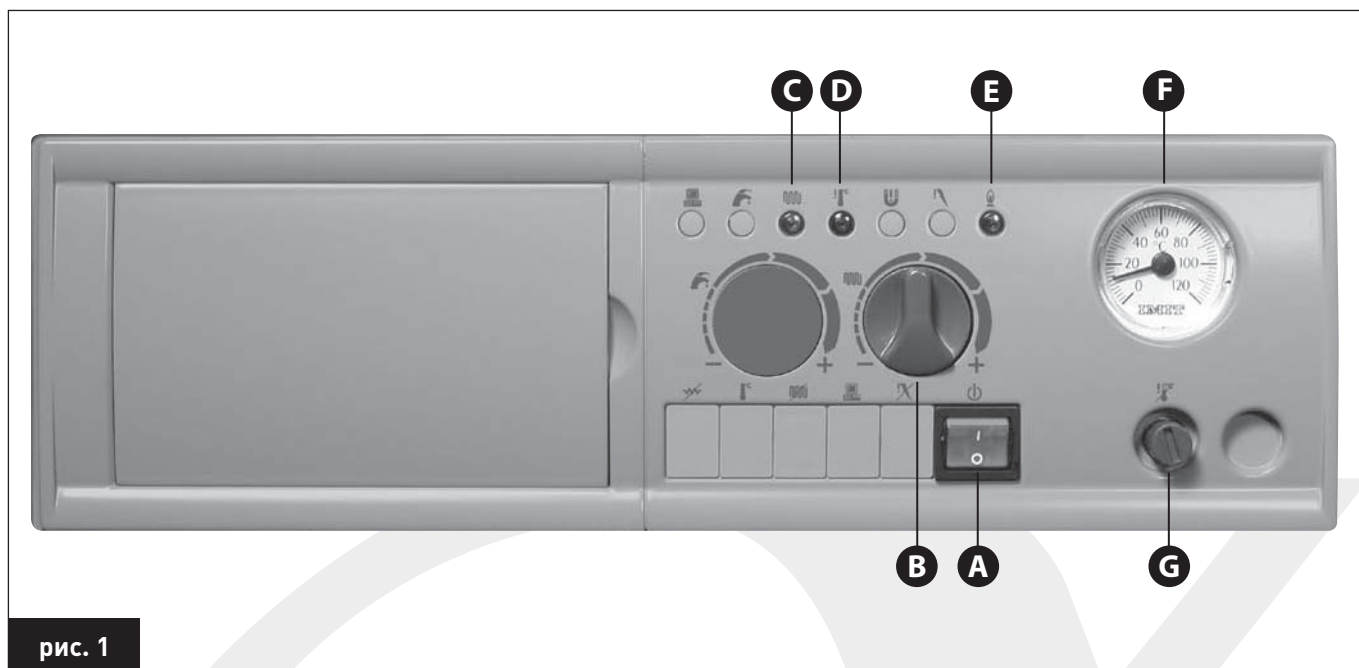


рис. 1

- A** — Общий выключатель с сетевым индикатором (зел.)
- B** — Регулятор температуры воды отопления

- C** — Индикатор работы насоса отопления (желт.)
- D** — Индикатор блокировки от перегрева (красн.)

- E** — Световой индикатор работы горелки (желт.)
- F** — Термометр
- G** — Предохранительный термостат с ручным сбросом

Общий выключатель с подсветкой (зел.) (A)

При установке выключателя в положение "0" котел выключен и зеленый сетевой индикатор не горит. При установке выключателя в положение "1" на котел подано электропитание.

Регулятор температуры воды отопления (B)

Данный регулятор служит для установки температуры воды в системе отопления. Диапазон регулировки — от 49°C до 90°C.

Световой индикатор работы насоса отопления (желт.) (C)

Сигнализирует о работе насоса системы отопления.

Индикатор блокировки от перегрева (красный) (D)

Данный световой индикатор указывает на включение устройства блокировки предохранительного термостата с ручным сбросом.

Световой индикатор работы горелки (желт.) (E)

Сигнализирует о нормальной работе горелки.

Термометр (F)

Термометр служит для показа температуры воды в котле.

Ручной сброс блокировки от перегрева (G)

Предохранительный термостат служит для защиты котла от аварий. Сняв защитную крышку, можно задействовать кнопку сброса термостата.

1.2 Работа котла (рис. 1)

1.2.1 Включение:

- открыть отсечной клапан топлива;
- установить общий выключатель котла **"А"** в положение ON (лампочка выключателя загорается);
- с помощью регулятора **"В"** установить температуру воды для отопительной системы;
- задать температуру окружающего воздуха на соответствующем термостате (при его наличии);
- когда отопительной системе необходима горячая вода, загорается световой индикатор **"С"**;
- когда горелка работает, горит индикатор **"Е"**.

Внимание! при включении котла после долгого простоя — особенно при использовании котлов, работающих на сжиженном газе, рекомендуется проверить, не образовалась ли в подающей трубе воздушная пробка. Поэтому прежде, чем включить котел, попробуйте включить другой газовый прибор (например, кухонную плиту). Даже после таких мер котел может останавливаться один или два раза. В таких случаях включать котел с помощью кнопки разблокировки (см. следующий параграф).

1.2.2 Блокировка горелки

Когда в ходе работы создаются аномальные условия, котел блокируется и на панели управления загорается индикатор блокировки. В этом случае действовать следующим образом:

- прежде всего, проверить наличие топлива: для газовых горелок убедиться в том, что газовый вентиль открыт и что в сети есть газ, например, включив газовую плиту;
- проверив наличие топлива, разблокировать горелку, нажав кнопку сброса на горелке: если котел не включается и снова блокируется при третьем нажатии кнопки, следует обратиться в аккредитованный сервисный центр для проведения тех. об-

служивания. Если блокировка котла происходит часто, следует обратиться в аккредитованный сервисный центр для проведения тех. обслуживания.

1.2.3 Блокировка от перегрева

В случае, если из-за сбоя в работе котла загорается красная сигнальная лампочка блокировки от перегрева **"D"**, которая указывает на включение устройства блокировки предохранительного термостата с ручным сбросом, из-за сбоя в работе, следует обратиться в уполномоченный центр тех. обслуживания.

1.3 Тех. обслуживание

Раз в год необходимо проводить тех. обслуживание котла и горелки.

Правильное тех. обслуживание является залогом оптимальной работы котла, соблюдения норм по охране окружающей среды и безопасности для людей, животных и материальных ценностей. Тех. обслуживание устройства должно проводиться квалифицированным персоналом. Пользователь может самостоятельно чистить только корпус котла, что можно выполнять с помощью обычных чистящих средств. Запрещается использовать воду!

1.4 Примечания для пользователя

Пользователь имеет право доступа только к тем компонентам, для доступа к которым не требуется инструмента и/или специальных устройств: поэтому он не имеет права разбирать корпус и выполнять операции внутри котла.

КАТЕГОРИЧЕСКИ ЗАПРЕЩАЕТСЯ, В ТОМ ЧИСЛЕ И КВАЛИФИЦИРОВАННОМУ ПЕРСОНАЛУ, ВНОСИТЬ ИЗМЕНЕНИЯ В КОНСТРУКЦИЮ КОТЛА!

Специалисту разрешается, в случае необходимости, устанавливать на котле соответствующие фирменные приспособления.

Производитель снимает с себя всякую ответственность за материальный ущерб и травмы людей и животных, возникающие в результате неправильного использования или тех. обслуживания котла.

Отопительная система может быть эффективно защищена от замерзания путем использования специальных антифризных продуктов, подходящих для отопительных систем с разными типами конструкционных металлов.

Не используйте автомобильные антифризы и периодически проверяйте эффективность действия продукта.

Котел оснащен термометром, с помощью которого контролируется температура воды в отопительной системе.

2 Технические характеристики и размеры

2.2 Технические характеристики

Котел оснащен чугунным теплообменником с трехходовым газоотводящим контуром, работающий с газовыми или дизельными горелками с наддувом типа "free-standing". Имеются следующие модели:

23 — с тепловой мощностью 24 кВт;

33 — с тепловой мощностью 33 кВт;

43 — с тепловой мощностью 43 кВт;

53 — с тепловой мощностью 53 кВт;

63 — с тепловой мощностью 63 кВт;

73 — с тепловой мощностью 73 кВт;

ОСНОВНЫЕ ХАРАКТЕРИСТИКИ КОТЛОВ:

- Чугунный теплообменник с трехходовым газоотводящим контуром, с высоким КПД;
- Изоляция из минеральной ваты толщиной 50 мм с алюминиевым каркасом;
- Обшивка из электрооцинкованного листа с покрытием из эпоксид-полиэфира;
- Общий выключатель с подсветкой;
- Световая индикация работы насоса отопления, работы горелки, блокировки из-за перегрева;
- Регулятор температуры в линии отопления (49/90°C);
- Предохранительный термостат максимальной температуры;
- Электрическая часть с печатной электрической платой;
- Предусмотрено электрическое подключение насоса отопления;
- Предусмотрено электрическое подключение реле давления для защиты при отсутствии давления воды;
- Предусмотрено подключение схемы для управления отдельным водонакопительным баком (дополнительная опция);
- Предусмотрено подключение климатизационного модуля (дополнительная опция);
- Предусмотрено подключение схемы для управления тремя контурами отопления (дополнительная опция);
- Термометр;
- Сливной кран установки.

2.2 Габариты

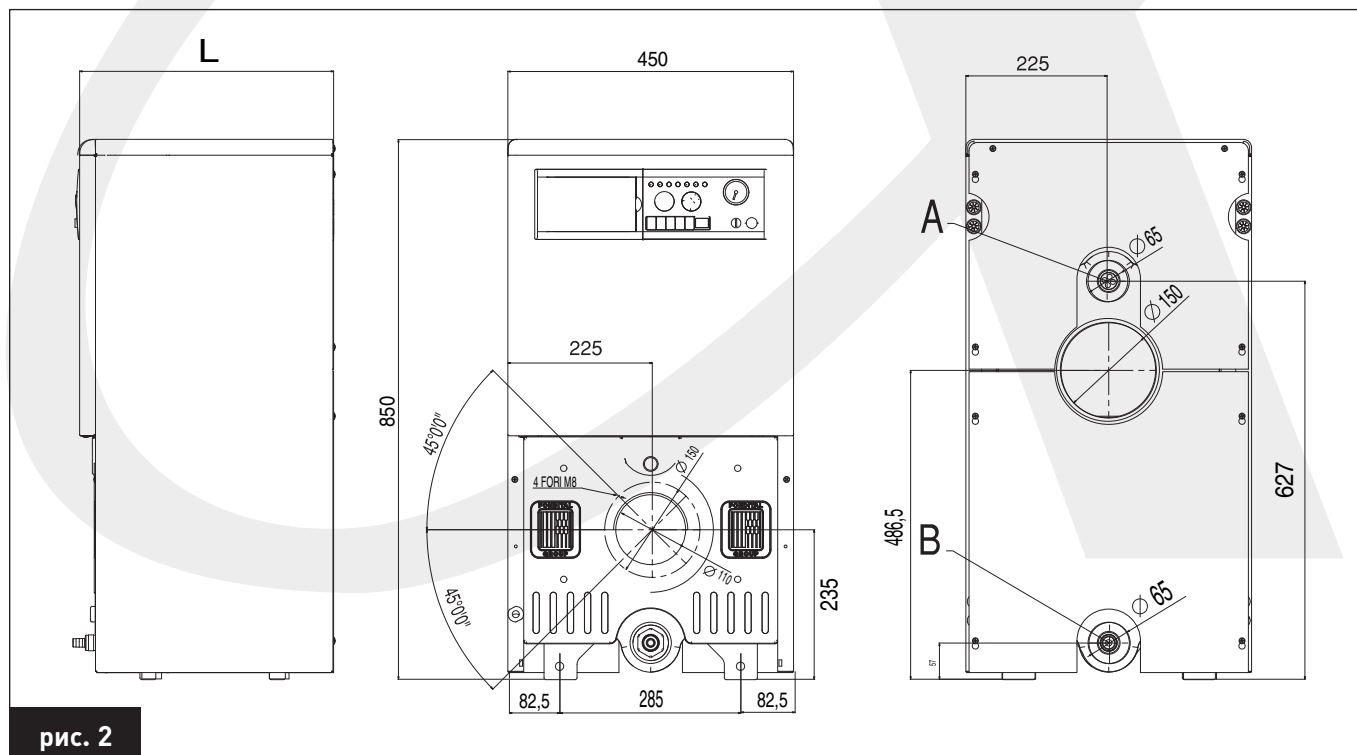


рис. 2

Модель	L	Подача А	Возврат В
23	400	1" 1/4	1"
33	525	1" 1/4	1"
43	625	1" 1/4	1"
53	700	1" 1/4	1"
63	800	1" 1/4	1"
73	900	1" 1/4	1"

2.3 Технические характеристики

		Модели					
		PX 23	PX 33	PX 43	PX 53	PX 63	PX 73
КПД по классификации CE		★★	★★	★★	★★	★★	★★
Максимальная полезная мощность	кВт	24	33	43	53	63	73
Максимальная потребляемая мощность	кВт	26,6	36,3	47,2	57,9	68,5	79,3
КПД при максимальной нагрузке	%	90	91	91	91,5	92	92
КПД при нагрузке 30%	%	89,7	90,7	90,7	91,1	91,6	91,6
Кол-во элементов теплообменника	шт	3	4	5	6	7	8
Вес нетто	кг	125	151	177	203	229	255
Объем теплообменника	л	15,5	19,5	23,5	27,5	31,5	35,5
Мин. расход воды	л/ч	680	950	1230	1520	1800	2150
Длина топки	мм	208	308	408	508	608	708
Температура отходящих газов на выходе	°С	210	190	188	202	181	175
Расход дымовых газов	кг/ч	40	53,2	69,3	8,1	97,7	114,5
Рабочее давление, максимальное	бар	4					
Сопротивление газоотводящего тракта при максимальной нагрузке	Па	13	25	40	40	50	65
Гидравлическое сопротивление теплообменника при ΔТ 10°С	Па	4800	5600	6000	7100	10000	11200
Потери тепла при ΔТ 50°С	%	0,3					
Макс. диаметр под горелку	мм	110					
Диаметр отверстий М8 крепления горелки	мм	150					
Диаметр отверстия вывода газов	мм	150					
Рабочий диапазон температур	°С	49 - 90					
Электропитание	В-Гц	230/50					
Плавкий предохранитель на сетевой линии	А	4					

На горелках с наддувом, работающие на диз. топливе, рекомендуется использовать следующие форсунки:

Марка		Delavan W - Steinen Q - Danfoss S					
		Расход	Usgal/h	0,65	0,85	1,00	1,10
Угол и тип конуса распыления		60° W			60° B		

Примечание

Горелки с наддувом должны отвечать требованиям действующих стандартов (маркировка CE, соответствующая директивам СЕЕ/73/23, СЕЕ/89/336, СЕЕ/90/396 и стандарту EN 267-) и использоваться в соответствии с инструкциями компании-изготовителя и кроме этого, следует отрегулировать горелку таким образом, чтобы показатель CO₂ имел следующие значения:

Топливо		CO ₂
Природный газ	G20	9 ÷ 9,7
Природный газ	G25	8,8 ÷ 9,5
Бутан	G30	10,7 ÷ 11,6
Пропан	G31	10,5 ÷ 11,4
Диз. топливо		12,5 ÷ 13

3 Инструкции для специалистов по монтажу

3.1 Инструкции для специалистов по монтажу

3.1 Указания по установке

Котел должен устанавливаться в соответствии с требованиями законов и нормативной документации.

3.2 Установка

3.2.1 Упаковка

Котел поставляется в коробке из прочного картона на деревянном поддоне. После распаковки котла убедиться в том, что котел не имеет никаких повреждений. Упаковочные материалы поддаются полной утилизации: соберите их в соответствующих зонах для раздельного сбора отходов.

Не давайте упаковку детям, так как по своей природе, она может быть источником опасности.

Производитель не несет никакой ответственности за материальный ущерб и травмы людям и животным, возникающие в результате несоблюдения вышеприведенных инструкций.

В упаковке имеется пакет, в котором содержатся:

- руководство по установке, пользованию и тех. обслуживанию;
- гарантийный сертификат.

3.2.2 Выбор места установки котла

При выборе места установки котла учитывается следующее:

- рекомендуется оставлять расстояние 50 см с каждой стороны устройства для облегчения доступа к нему при проведении тех. обслуживания;
- избегать установки в очень влажных или пыльных помещениях;
- место установки должно быть закрыто для посторонних лиц, детей и животных.

3.2.3 Монтаж котла

Перед подсоединением котла к отопительной системе, следует тщательно почистить трубы, чтобы удалить возможные металлические остатки обработки и сварки, остатки смазки, которые при попадании в котел могут повредить его и нарушить его работу.

Примечание! Запрещается использовать растворители, которые могут повредить компоненты.

Производитель не несет никакой ответственности за материальный ущерб и травмы людям и животным, возникающие в результате несоблюдения вышеприведенных инструкций.

Установка котла осуществляется следующим образом:

- открутить четыре винта, которые крепят блокировочные скобы котла к деревянному поддону (рис. 3);
- провести ремни под котлом и через опорные ножки, приподнять котел и установить его на пол.



рис. 3

Внимание: при подъеме котла с поддона, необходимо поддерживать его, во избежание переворота (рис. 4);

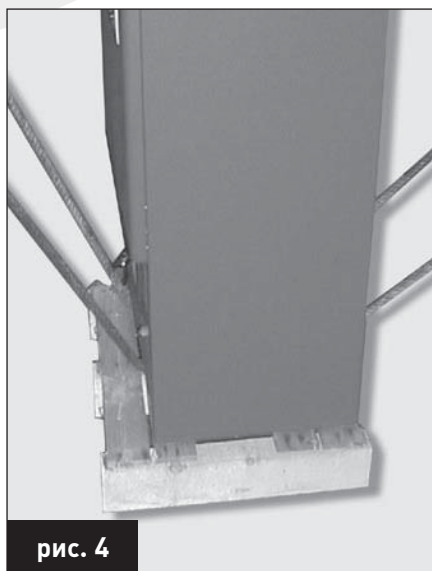


рис. 4

- при необходимости, вставить прокладки между ножками котла и полом, чтобы котел стоял устойчиво;
- подсоединить котел к трубам подачи и обратной воды системы;
- следует помнить, что отопительная система должна быть оснащена всеми необходимыми предохранительными и контрольными устройствами, как того требуют действующие стандарты (предохранительный клапан, реле давления воды, спускной клапан, манометр и т.д.);
- подсоединить котел к дымоходу;
- при наличии, подсоединить к электрической части термостат температуры окружающего воздуха, насос отопления и реле давления воды отопления;
- подсоединить сетевые провода.

ВНИМАНИЕ! Расстояние между задней панелью котла и стенкой должно быть минимум 10 см, чтобы можно было снимать верхнюю панель.

3.2.4 Вентиляция помещений

Котлы имеют открытую топку и должны подсоединяться к дымоходу: воздух для горения отбирается непосредственно из пространства, окружающего котел. Котел обязательно должен быть установлен в помещении, отвечающем требованиям действующих спецификаций, стандартов и нормативной документации.

3.2.5 Газоотводящая система

Котел оснащен патрубком отвода газов, подсоединяемый к дымоходу диаметром 150 мм. Что касается отвода газов в атмосферный воздух, следовать указаниям действующих спецификаций и стандартов.

Газоотводные трубы от котла подсоединяются к дымоходу, отвечающий требованиям действующих стандартов.

Ниже приводятся некоторые обязательные требования к дымоходам и газоотводным трубам:

- диаметр должен быть не меньше диаметра выпускной трубы котла;
- при использовании дымоходов с квадратным или прямоугольным сечением внутреннее сечение

следует увеличить на 10% относительно сечения соединения котла;

- при изготовлении следует использовать водонепроницаемый материал, устойчивый к температуре газов и воздействию образующихся кислых конденсатов;
- низкая теплопроводимость, достаточная механическая прочность, полная герметичность, соответствующие высота и сечение;
- вертикальное направление (для дымоходов) и постоянное сечение без сужений;
- выпускной терминал должен быть в состоянии обеспечить эффективный и непрерывный вывод газов при любых атмосферных условиях;
- выпускной терминал должен возвышаться минимум на 0,5 м над любой конструкцией в радиусе 5 м.

3.2.6 Выбор и установка горелки

При выборе горелки для определенного котла проверьте соответствуют ли ее тех. характеристики аналогичным параметрам котла.

Горелка должна иметь маркировку CE.

Горелка крепится к передней плите котла с помощью четырех винтов. В плите выполнены четыре резьбовых отверстия М8 по окружности диаметром 150 мм. Если крепежные приспособления горелки расположены иначе, следует использовать переходное устройство. Максимальный диаметр головной части горелки может быть 108 мм. Стандартный диаметр отверстия в изоляционном материале может быть около 83 мм (для моделей 23, 33 и 43) и около 103 мм (для моделей 53, 63 и 73): если головка горелки имеет больший диаметр, следует расширить отверстие, если же она имеет меньший диаметр, добавьте изоляционный материал, чтобы защитить горелку от воздействия пламени (рис. 5).

ВНИМАНИЕ! При изменении диаметра огнеупорной части передней плиты котла под конкретную горелку необходимо проявлять исключительную осторожность ввиду хрупкости материала.



рис. 5

Котел снабжен семиполусной вилкой для электроподсоединения к горелке (рис. 6).

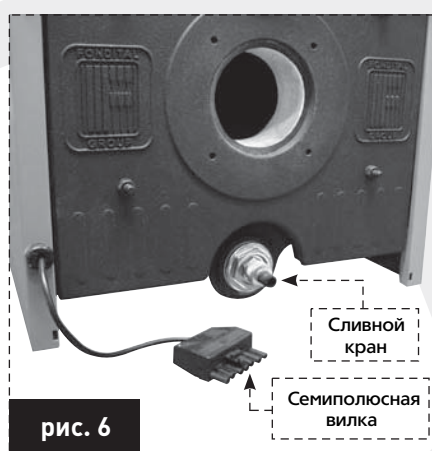


рис. 6

3.2.7 Измерение КПД в ходе работы

Для определения КПД горения следует выполнить следующие операции:

- измерить температуру воздуха для горения;
- измерить температуру отходящих газов, провести анализ содержания CO₂ в отходящих газах, через специальное отверстие в газоотводящей трубе.

Проводить специальные замеры при работе котла на установившемся режиме.

3.2.8 Подсоединение к газовой сети (для котлов с горелкой на газе)

Газоподающая труба должна иметь сечение, равное или превышающее сечение трубы, используемой внутри горелки.

Соблюдать требования действующих спецификаций, стандартов и нормативной документации.

Следует помнить, что перед вводом в действие внутренней газораспределительной системы, т.е. перед подключением ее к счетчику, следует проверить ее герметичность.

3.2.9 Подключение к линии подачи диз. топлива (для котлов с горелкой на диз. топливе)

Линия подачи диз. топлива должна быть полностью герметичной для жидкостей: в частности, следует обеспечить отсутствие попадания воздуха на участке от накопительного топливного бака.

Рекомендуется подавать топливо в горелку с помощью двухтрубной системы, а накопительные баки должны располагаться на уровне максимум +4 м (под гидравлическим напором) и минимум -4 м (всасывание).

При работе с большими перепадами следует предусмотреть, соответственно, редукторы давления или дополнительные насосы.

При работе под гидравлическим напором или со вспомогательными насосами пользователь обязан предусмотреть вспомогательный отсечный электроклапан с автоматическим закрытием одновременно с отключением горелки.

При эксплуатации котлов в неблагоприятных климатических условиях, следует использовать дизельное топливо с низким содержанием парафина.

Кроме этого, если горелка не имеет предварительного нагрева топлива, необходимо оборудовать ее данной системой.

РЕКОМЕНДУЕТСЯ УСТАНОВИТЬ ФИЛЬТР ДИЗЕЛЬНОГО ТОПЛИВА.

3.2.10 Подсоединение к электросети (рис. 7, 8, 9, 10)

Котел оснащен контактом для подключения трехполюсного сетевого кабеля и соответствующим зажимным устройством для предотвращения разрыва. Котел должен быть подключен к сети с параметрами 230 В и 50 Гц.

При подсоединении соблюдать полярность фаз. Соблюдать требования действующих спецификаций, стандартов и нормативной документации.

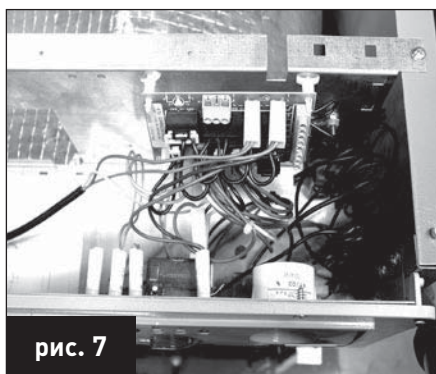


рис. 7

Перед котлом должен быть установлен двухполюсный выключатель для обеспечения безопасного выполнения всех операций по тех. обслуживанию. Сетевая линия котла должна быть защищена дифференциальным тепломагнитным выключателем с достаточной отключающей способностью.

Сетевая линия котла должна быть надежно заземлена. Необходимо проверить выполнение этого основного требования по безопасности; при наличии сомнений, обратиться к квалифицированным специалистам для проведения контроля.

Производитель не несет никакой ответственности за ущерб, возникающий из-за отсутствия заземления: трубы гидравлической, газовой и отопительной систем не могут выполнять функции земли.

3.2.11 Подсоединение к гидравлической системе

Перед установкой рекомендуется почистить систему во избежание попадания в котел посторонних частиц, которые могли бы повредить циркуляционный насос и теплообменник.

Трубы подачи и возврата отопительной системы должны подключаться к соответствующим соединениям G1 1/4" (подача) и G1 (возврат).

При расчете размеров труб отопительной системы необходимо учитывать потери давления, возникающие в батареях, возможных термостатических клапанах, отсечных клапанах батарей и исходя из самой конструкции системы.

3.2.12 Установка фирменных компонентов

Производитель предоставляет фирменные комплекты для установки программного таймера, платы для управления отдельным бойлером и для установки блока регулировки температуры. При установке данных компонентов следует придерживаться прилагаемых к ним инструкций.

3.3 Наполнение системы

После выполнения всех соединений отопительной системы, можно приступать к ее наполнению. Эту операцию следует выполнять с особой осторожностью по следующей схеме:

- открыть деаэраторы батарей и убедиться в их работе;
- постепенно открыть наливной кран, следя за тем, что возможные автоматические деаэраторы отопительной системы работают нормально;
- закрыть деаэраторы батарей, как только появится вода;
- проверить с помощью манометра котла, что давление доходит до 1,5 бар;
- закрыть наливной кран и затем снова стравить воздух через деаэраторы батарей;
- после включения котла и установки температуры в отопительной системе остановить насос и снова провести операции стравливания воздуха;
- охладить воду в отопительной системе и довести давление воды до 1,5 бар.

Внимание! В бытовых тепловых установках рекомендуется обрабатывать воду специфическими добавками, чтобы оптимизировать КПД и надежность системы в течение длительного периода работы, уменьшить расход потребляемой энергии, соблюдая тем самым требования действующих правил и стандартов.

Примечание: Котел снабжен сливным краном, который расположен в передней части и может использоваться для слива воды из системы отопления (рис. 6).

3.4 Пуск котла

3.4.1 Предпусковой контроль

Перед пуском котла следует убедиться в том, что:

- газоотводный канал и выступающая часть трубы установлены согласно инструкциям: при включенном котле не должно быть никакой утечки продуктов сгорания через уплотнения;
- котел подключен к сети с параметрами 230 В и 50 Гц;
- система должным образом наполнена водой (давление гидрометра 0,8/1 бар);
- возможные отсекающие клапана в трубах отопления открыты;
- кран подачи газа открыт (для котлов с горелкой на газе);
- нет утечек газа или диз. топлива;
- включен внешний общий переключатель;
- предохранительный клапан котла не заблокирован;
- нет утечек воды.

3.4.2 Включение и выключение

Правила включения и выключения — см. раздел "Инструкции для пользователя".

3.4.3 Регулировка тепловой мощности

Тепловая мощность горелки должна регулироваться с учетом тех. характеристик котла и отопительной системы.

3.5 Электрические схемы

3.5.1 Схема подсоединения

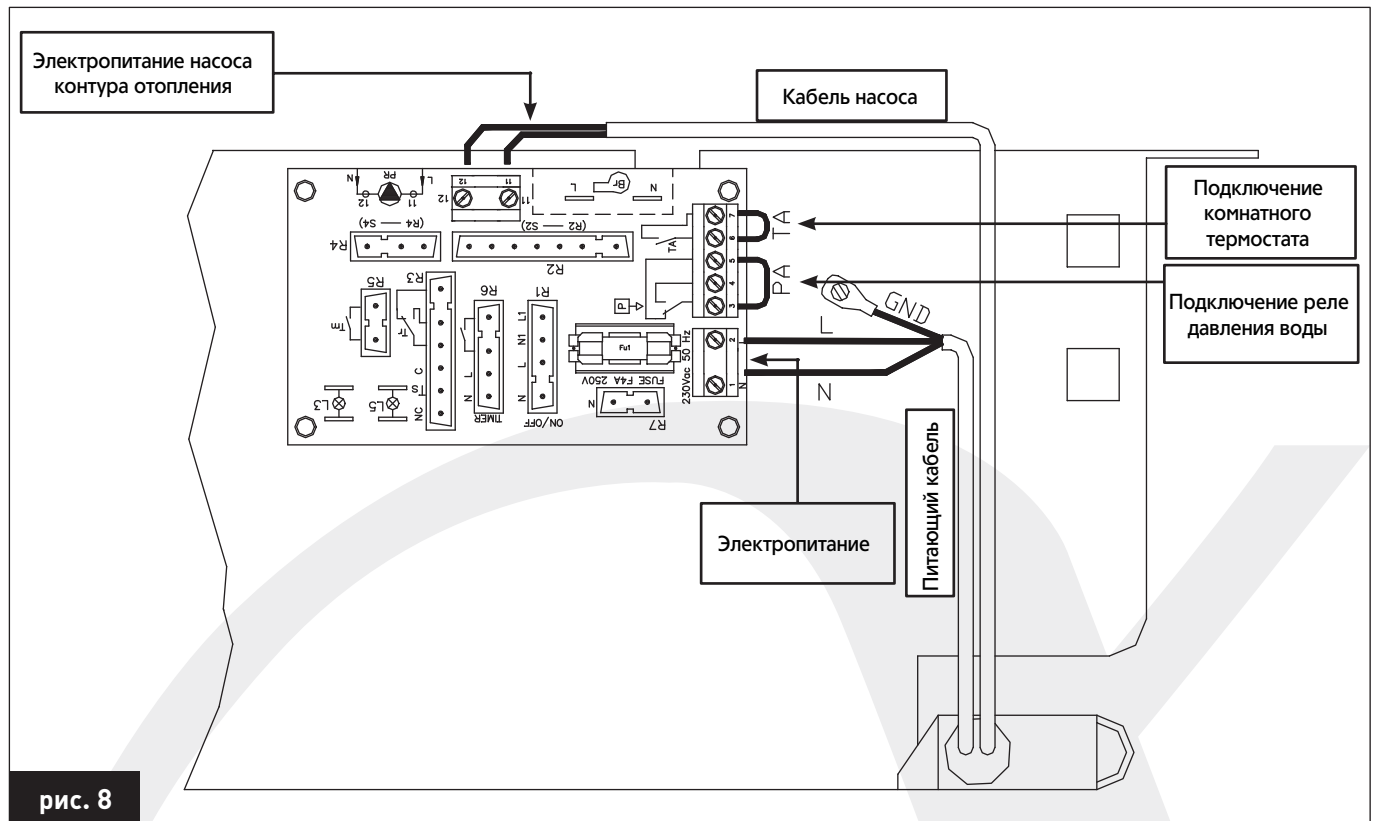


рис. 8

3.5.2 Общая схема

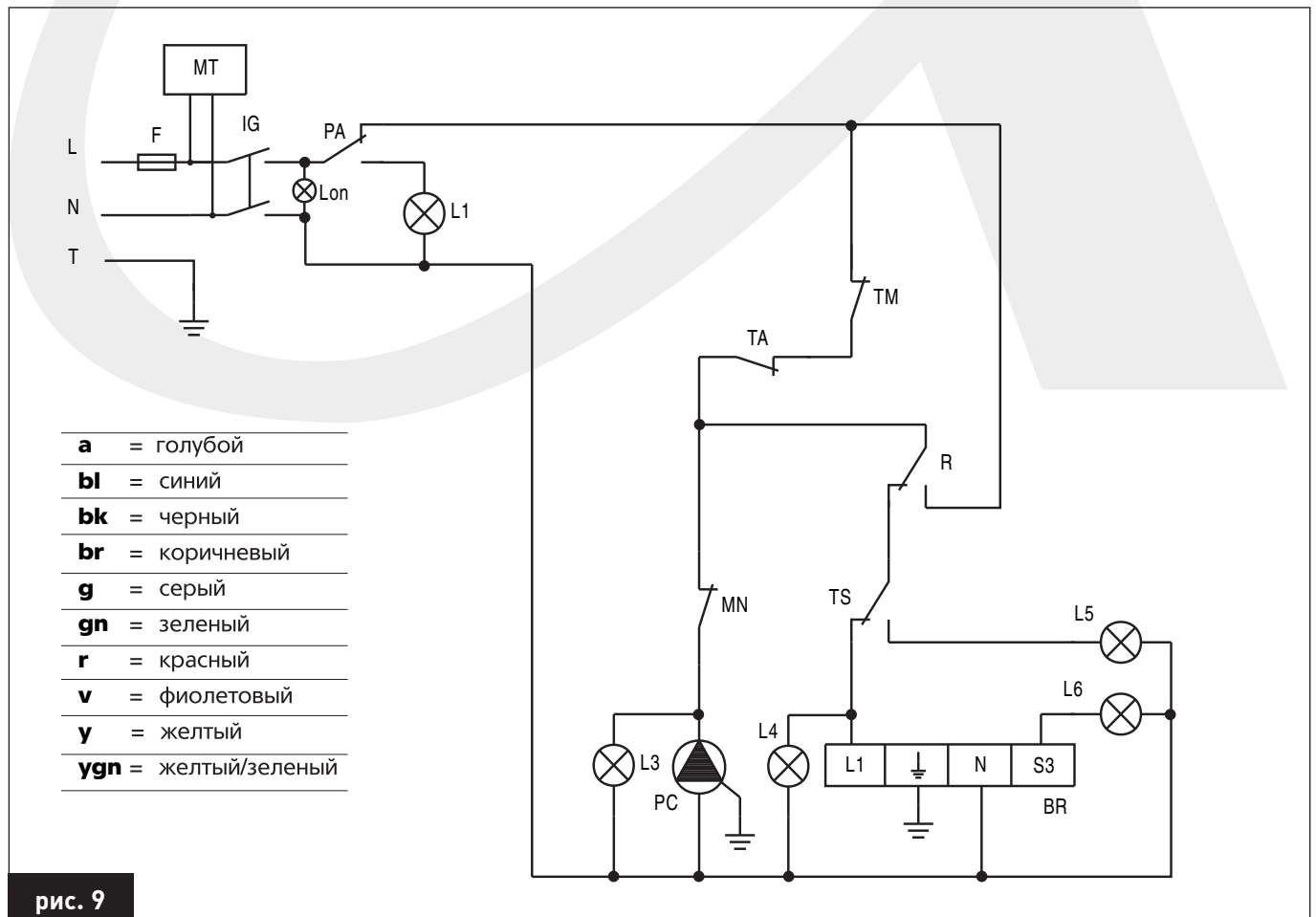


рис. 9

4 Техническое обслуживание

Для обеспечения эффективности и правильной работы устройства необходимо ежегодно проводить тех. обслуживание согласно нижеприведенному графику. Операции по ремонту и тех. обслуживанию котла должны проводиться квалифицированным персоналом. Производитель рекомендует пользователям своих изделий обращаться по вопросам тех. обслуживания и ремонта в фирменные центры тех. обслуживания, гарантирующие оптимальное выполнение данных работ.

Перед проведением операций тех. обслуживания, в ходе которых необходимо заменять компоненты и проводить чистку внутренней части котла, необходимо отсоединить устройство от электрической сети.

ГРАФИК ТЕХ. ОБСЛУЖИВАНИЯ

Текущее тех. обслуживание включает следующие операции:

- общий контроль состояния котла;
- контроль герметичности газовой системы котла и линии подачи газа или диз. топлива в котел;
- контроль включения котла;

- контроль параметров горения посредством анализа газов (при отдельной установке котла — проводится раз в два года, при каскадной установке нескольких котлов — ежегодно);
- контроль целостности и степени износа уплотнений газоотводных труб;
- контроль целостности предохранительных устройств котла;
- контроль отсутствия утечек воды и коррозии соединений в котле;
- контроль работы предохранительного клапана системы;

ОПЕРАЦИИ ПО ЧИСТКЕ (котел в холодном состоянии):

- общая чистка внутренней части котла;
- чистка горелки и, при необходимости, новая калибровка горелки в соответствии с указаниями изготовителя котла (см. раздел по контролю горения);
- чистка вентиляционной решетки помещения, где установлен котел
- чистка газовыводного тракта теплообменника: данную чистку можно выполнять при помощи трубоочистных ершиков и аспираторов для удаления

остатков копоти со стенок и ребер теплообменника.

Как альтернативный вариант, можно использовать специальные химические вещества, соблюдая инструкции по их применению.

Запрещается использовать для чистки теплообменника легковосгораемые вещества, как например бензин, растворители и т.д.

При повторном монтаже передних плит проверить состояние уплотнений: **при наличии сомнений в их эффективности, их следует заменить.**

При вводе котла в эксплуатацию необходимо проверить декларацию о соответствии отопительной системы и тех. паспорт.

Кроме этого, проверить:

- годность помещения для установки данного котла;
- вентиляционные отверстия помещения;
- газоотводные каналы, их диаметр и длину;
- правильность установки котла, согласно инструкциям, приведенным в настоящем руководстве.

5 Гарантийный талон

Уважаемые дамы и господа, Вы стали обладателями нашего высокотехнологического оборудования.

Для того, чтобы наше оборудование служило долго, не забудьте:

1. Убедиться в наличии штампа торговой организации в гарантийном талоне.
2. Пригласить лицензированное предприятие для проведения пуско-наладочных работ.
3. Заключить договор на сервисное обслуживание с лицензированным центром.

4. В случае неисправности обратиться в организацию, которая занимается сервисным обслуживанием Вашего оборудования. Все вопросы, связанные с заменой запчастей мы решаем с ними.

5. К нашему большому сожалению, гарантийные обязательства распространяются только на запчасти. Ремонтные работы оплачиваются.

6. Любая организация, торгующая нашим оборудованием, предоставит Вам список уполномоченных сервисных центров.

ГАРАНТИЙНЫЕ УСЛОВИЯ

1. На изделие предоставляется гарантийный срок 21 месяц со дня монтажа, но не более 24 месяцев со дня продажи изделия.

2. Срок гарантии изделия увеличивается на продолжительность пребывания указанного аппарата в гарантийном ремонте.

Уважаемый покупатель!

Убедитесь в наличии в ГАРАНТИЙНОМ талоне печати торгующей организации

Право на гарантийную замену теряется в случаях:

1. Пуско-наладка прибора была произведена нелегитимным предприятием.
2. Прибор не стоит на обслуживании у лицензированного предприятия.

3. Не были соблюдены условия эксплуатации, изложенные в инструкции на данное оборудование.

4. Не был смонтирован грязевой фильтр.

5. Не были нормализованы параметры питающих сетей (давление воды, давление газа, колебание напряжения).

6. Изделие было повреждено внешними воздействиями, механическим повреждением, при складировании, при транспортировке или стихийным бедствием.

7. Загрязнена отопительная система.

8. Требования к помещению не отвечают условиям СНиП 2.04.08-87.

Тип изделия: _____	Производственный номер: _____
Гарантийный срок: _____ месяцев	Гарантийный талон: No _____
Потребитель был ознакомлен с правилами использования прибора. Торговая организация: Дата и печать:	_____ _____ _____
Пуско-наладочные работы Произвёл	Организация _____ Дата _____ Ф.И.О. _____
Подключение газа произвёл: Дата, печать и подпись:	
Наладку прибора на другой тип газа произвёл: Дата, печать и подпись: Тип газа:	_____ _____ _____
Сервисное обслуживание обеспечивает:	Организация _____ Дата _____ Ф.И.О. _____