



**THERM**

# BETA ATE



CE

**УСТАНОВКА, ЭКСПЛУАТАЦИЯ И ТЕХНИЧЕСКОЕ ОБСЛУЖИВАНИЕ**



IST 03 C 243-01

Уважаемые господа, Благодарим Вас за выбор наших котлов. Просим Вас внимательно ознакомиться с настоящей инструкцией по установке, эксплуатации и тех. обслуживанию данных устройств. Следует помнить, что установка и техническое обслуживание котлов может выполняться только квалифицированным персоналом.

## ОБЩИЕ УКАЗАНИЯ ДЛЯ ТЕХ. ПЕРСОНАЛА (ПО УСТАНОВКЕ И ТЕХ. ОБСЛУЖИВАНИЮ) И ПОЛЬЗОВАТЕЛЯ

Настоящее тех. руководство, являющееся неотъемлемой и основной частью изделия, должно быть передано организацией, устанавливающей котел, пользователю, который обязан хранить его и, при необходимости, пользоваться; при продаже и транспортировке котла настоящее руководство должно прилагаться к устройству.

**Данное устройство должно использоваться строго по назначению. Любое другое использование рассматривается как использование не по назначению, представляющее опасность.**

Установка должна выполняться в соответствии с действующими тех. стандартами и инструкциями компании-изготовителя, приведенными в настоящем руководстве. Неправильная установка может привести к материальному ущербу и травмам, по которым компания-изготовитель не несет никакой ответственности.

По ущербу, возникшему в результате неправильной установки или эксплуатации, или несоблюдения инструкций изготовителя Производитель не несет никакой контрактной и внеконтрактной ответственности.

Перед установкой котла убедиться в том, что его тех. характеристики соответствуют тех. характеристикам системы отопления, в которой он будет установлен.

Проверить также, что устройство в полной комплектации и отсутствуют повреждения, которые могли возникнуть во время транспортировки и погрузки-разгрузки: запрещается устанавливать устройства с явными следами повреждений и дефектов.

Запрещается закрывать решетки на воздухоотборных трубах и/или тепло-рассеивающие решетки.

Во всех устройствах с дополнительными компонентами или блоками (включая электрические) следует использовать фирменные компоненты.

После установки не выбрасывайте упаковку в общие отходы: вся упаковка поддается утилизации и должна собираться в соответствующих зонах раздельного сбора отходов.

Не давайте упаковку детям, так как по своей природе, она может быть источником опасности.

При повреждении или неправильной работе устройства выключить его и не стараться проводить ремонт самостоятельно: обращаться исключительно к квалифицированным специалистам.

При ремонте устройства использовать фирменные зап. части.

Несоблюдение вышеуказанных мер предосторожности может создать опасность для людей, животных и материальных ценностей.

**Для обеспечения качественной и правильной работы устройства обязательно проводить ежегодное тех. обслуживание по графику, описанному в соответствующем разделе настоящего руководства.**

При долгом простое устройства отключить его от электрической сети и закрыть кран подачи топлива. Внутри теплообменника котла положить карбонат кальция, который поглощает влагу. При опасности замерзания добавить антифриз: не рекомендуется сливать воду из системы, так как это может нарушить ее работу в целом; для этого использовать специальные антифризные вещества для систем отопления.

## ВАЖНАЯ ИНФОРМАЦИЯ

При использовании котлов, работающих на газе, если в воздухе чувствуется запах газа, действовать следующим образом:

- не пользоваться электрическими выключателями и не включать электрические приборы;
- не зажигать огонь и не курить;
- закрыть главный газовый кран;
- открыть двери и окна;
- обратиться за помощью в сервисный центр, газовую службу или к квалифицированному монтажнику.

Категорически запрещается определять утечку газа с помощью пламени.

### Внимание!

Котел предназначен для установки в стране, указанной на заводской табличке: установка в другой стране может создать опасность для людей, животных и материальных ценностей.

Внимательно ознакомьтесь с условиями и правилами гарантии продукта, приведенными в гарантийном сертификате, который прилагается к котлу.

## Предисловие

Общие указания для технического персонала (по установке и техобслуживанию) и пользователя

<b>1 Инструкции для пользователя</b>	2
1.1 Панель управления	2
1.2 Работа котла	2
1.2.1 Включение	3
1.2.2 Выключение	3
1.2.3 Блокировка устройства	3
1.2.4 Блокировка от перегрева	3
1.2.5 Блокировка для аномальной тяги дымохода	3
1.2.6 Блокировка при недостаточном давлении газа	3
1.3 Тех. обслуживание	3
1.4 Примечания для пользователя	3
<b>2 Тех. характеристики и размеры</b>	4
2.1 Тех. характеристики	4
2.2 Габариты	4
2.3 Тех. данные	5
<b>3 Инструкции для специалистов по монтажу</b>	6
3.1 Указания по установке	6
3.2 Установка	6
3.2.1 Упаковка	6
3.2.2 Выбор места установки	6
3.2.3 Монтаж котла	6
3.2.4 Вентиляция помещений	6
3.2.5 Газоотводящая система	6
3.2.6 Измерение КПД в ходе работы	6
3.2.7 Подсоединение к газовой сети	7
3.2.8 Подсоединение к электросети	7
3.2.9 Подсоединение к гидравлической системе	7
3.2.10 Установка фирменных компонентов	7
3.3 Наполнение системы	7
3.4 Пуск котла	7
3.4.1 Предпусковой контроль	7
3.4.2 Включение и выключение	7
3.5 Электрические схемы	8
3.5.1 Общие схемы	8
3.5.2 Топографические схемы	9
3.6 Переналадка газа	9
3.6.1 Переналадка с натурального газа на сжиженный газ	9
3.6.2 Переналадка с сжиженного газа на натуральный газ	9
<b>4 Тех. обслуживание</b>	10
<b>5 Гарантийный талон</b>	10

# 1 Инструкции для пользователя

## 1.1 Панель управления

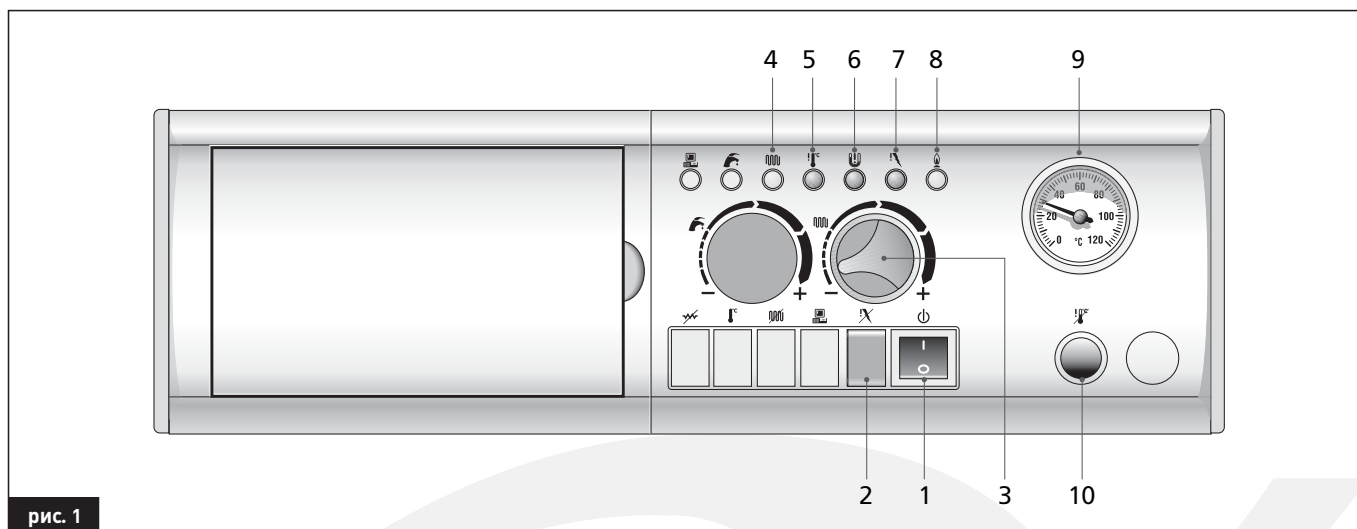


рис. 1

1. Общий выключатель с сетевым индикатором (зел.)
2. Кнопка разблокировки
3. Регулятор температуры воды отопления
4. Индикатор работы насоса отопления (желт.)
5. Индикатор блокировки от перегрева (красн.)
6. Индикатор блокировки отсутствия тяги в дымоходе и давления газа (мод. от 70 до 100)
7. Индикатор блокировки горелки
8. Световой индикатор работы горелки (желт.)
9. Термоманометр
10. Предохранит. термостат с ручным сбросом

### Общий выключатель с подсветкой (зел.) (1)

При установке выключателя в положение "0" котел выключен и выключатель не освещен (не горит).

При установке выключателя в положение "I" на котел подано электропитание и выключатель горит.

### Кнопка разблокировки (2)

Нажимая кнопку разблокировки котел вновь переходит в рабочее состояние.

### Регулятор температуры воды отопления (3)

Данный регулятор служит для установки температуры воды в системе отопления. Диапазон регулировки - от 45 °С до 85 °С.

### Световой индикатор работы насоса отопления (желт.) (4)

Сигнализирует о работе насоса системы отопления.

### Индикатор блокировки от перегрева (красный) (5)

Данный световой индикатор указывает на включение устройства блокировки предохранительного термостата с ручным сбросом из-за сбоя в работе.

### Индикатор блокировки (красн.) (6)

Этот индикатор сигнализирует на срабатывание термостата отсутствия тяги с ручной разблокировкой и указывает на аномалию в работе системы дымохода или недостаточного давления газа (для мод. от 70 до 100).

### Индикатор блокировки горелки (красн.) (7)

Эта сигнальная лампочка сигнализирует о включении устройства безопасности горелки при ее аномальной работе.

### Световой индикатор работы горелки (желт.) (8)

Сигнализирует о нормальной работе горелки.

### Термоманометр (9)

Термоманометр служит для показа температуры воды и давления в системе.

### Ручной сброс блокировки от перегрева (10)

Предохранит. термостат служит для защиты котла от аварий. Сняв защитную крышку, можно задействовать кнопку сброса термостата.

## 1.2. Работа котла

### 1.2.1. Включение

- Открыть отсечной клапан для топлива;
- установить общий выключатель котла **1** в положение ON (лампочка выключателя загорается);
- с помощью регулятора **3** установить температуру воды для отопительной системы;
- задать температуру окружающего воздуха на соответствующем термостате (при его наличии);
- когда температура отопительного контура опускается ниже установленного значения, загорается световой индикатор **4**;
- когда горелка работает, горит индикатор **8**.

**Внимание!** при включении котла после долгого простоя, особенно при использовании котлов, работающих на сжиженном газе, рекомендуется проверить, не образовалась ли в подающей трубе воздушная пробка. Даже после таких мер котел может останавливаться несколько раз. В таких случаях включать котел с помощью кнопки разблокировки (см. следующий параграф).

### 1.2.2 Выключение

Привести общий выключатель в позицию OFF (выключатель не освещен). В этом случае закрыть кран подачи топлива.

### 1.2.3 Блокировка устройства

Когда в ходе работы создаются аномальные условия, горелка блокируется: на панели управления загорается индикатор блокировки **7**.

В этом случае действовать следующим образом:

- прежде всего, проверить наличие топлива: контролируя, что газовый вентиль открыт и что в сети есть газ, например, включив газовую плиту;
- проверив наличие топлива, разблокировать горелку, нажав кнопку сброса **7** на панели контроля.

Если котел не включается и снова блокируется при третьем нажатии кнопки, следует обратиться в аккредитованный сервисный центр для проведения тех. обслуживания. Если блокировка котла происходит часто, следует обратиться в аккредитованный сервисный центр для проведения тех. обслуживания.

### 1.2.4 Блокировка от перегрева

В случае, если из-за сбоя в работе котла загорается красная сигнальная лампочка блокировки от перегрева **5**, которая указывает на включение устройства блокировки предохранительного термостата с ручным сбросом из-за сбоя в работе, следует обратиться в уполномоченный центр тех. обслуживания.

### 1.2.5 Блокировка

для аномальной тяги дымохода

В случае возникновения условий, которые способствуют аномальной тяге дымохода, котел блокируется и включается красный индикатор **6**.

Для восстановления работы котла должны действовать следующим образом:

- привести главный выключатель **1** котла в позицию **0** (котел выключен и выключатель не освещен);
- снять переднюю панель котла;
- нажать кнопку, расположенную на термостате, который контролирует правильный выброс газов (рис. 2);

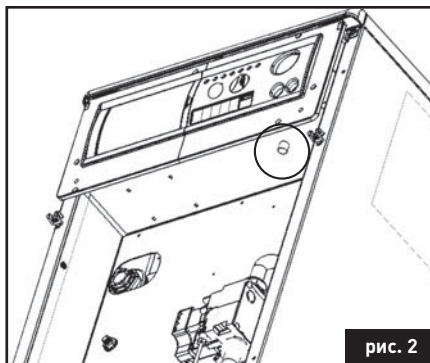


рис. 2

- установить переднюю панель котла;
- снова привести главный выключатель **1** котла в позицию **I** (котел питается и выключатель освещен).

**Внимание!** Если после операции разблокировки котел не восстановит исправную работу и продолжает блокироваться, обратиться в сервисный центр технического обслуживания.

**Внимание!** Если после операции разблокировки котел не восстановит исправную работу и продолжает блокироваться, обратиться к квалифицированному персоналу или в сервисный центр технического обслуживания.

### 1.2.6 Блокировка при недостаточном давлении газа (для мод. от 70 до 100)

Если давление питания газа недостаточно, котел не начнет работу и включается красная лампочка **6**. Если эта ситуация повторяется во времени, обратиться за советом в агентство снабжением газом.

## 1.3 Тех. обслуживание

Для обеспечения качественной и правильной работы устройства обязательно проводить тех. обслуживание в соответствии с нормами, действующими в стране установки.

Правильное техобслуживание является залогом оптимальной работы котла, соблюдения норм по охране окружающей среды и безопасности людей, животных и материальных ценностей. Техобслуживание котла должно проводиться только квалифицированным персоналом. Производитель рекомендует покупателю для

проведения техобслуживания котла и профилактики обращаться в Сервисный Центр.

**Пользователь может самостоятельно чистить только корпус котла, что можно выполнять с помощью обычных чистящих средств.**

**Запрещается использовать воду!**

## 1.4 Примечания для пользователя

**Пользователь имеет право доступа только к тем компонентам, для доступа к которым не требуется инструмента и/или специальных устройств: поэтому он не имеет права разбирать корпус и выполнять операции внутри котла.**

**КАТЕГОРИЧЕСКИ ЗАПРЕЩАЕТСЯ, В ТОМ ЧИСЛЕ И КВАЛИФИЦИРОВАННОМУ ПЕРСОНАЛУ, ВНОСИТЬ ИЗМЕНЕНИЯ В КОНСТРУКЦИЮ КОТЛА.**

Специалисту разрешается, в случае необходимости, устанавливать на котле соответствующие фирменные приспособления.

**Производитель снимает с себя всякую ответственность за материальный ущерб и травмы людей и животных, возникающие в результате неправильного использования или тех. обслуживания котла.**

Если котел простаивает и отключен от электросети в течение долгого периода времени, возможно потребуется разблокировать насос.

Отопительная система может быть эффективно защищена от замерзания путем использования специальных антифризных продуктов, подходящих для отопительных систем с разными типами конструкционных металлов. Не используйте автомобильные антифризы и периодически проверяйте эффективность действия продукта.

Котел оснащен термоманометром, с помощью которого контролируются температура и давление воды в отопительной системе.

# 2 Технические характеристики и размеры

## 2.1 Тех. характеристики

**ВЕТА** – это котел с чугунным корпусом теплообменника, с высоким КПД, работающий с атмосферной газовой горелкой.

Представлен следующими моделями:

- ВЕТА АТЕ 60** полезной мощностью 60 кВт;
- ВЕТА АТЕ 70** полезной мощностью 70 кВт;
- ВЕТА АТЕ 80** полезной мощностью 80 кВт;
- ВЕТА АТЕ 90** полезной мощностью 90 кВт;
- ВЕТА АТЕ 100** полезной мощностью 100 кВт.

Котлы ВЕТА оснащены электронным блоком контроля пламени, имеют электронный розжиг и оснащены всеми предохранительными устройствами, предусмотренными действующими нормативами по продукции.

### ОСНОВНЫЕ ХАРАКТЕРИСТИКИ:

- Чугунный теплообменник с высоким КПД;
- Изоляция из минеральной ваты толщиной 50 мм с алюминиевым каркасом;
- Обшивка из электрооцинкованного листа с покрытием из эпоксидполиэфира;
- Общий выключатель с подсветкой;

- Световая индикация работы линии, работы насоса отопления, работы горелки, блокировки из-за перегрева, отсутствия тяги дымохода и давления газа (мод. от 70 до 100), блокировки горелки;
- Регулятор температуры в линии отопления (45/85°C);
- Предохранительный термостат макс. температуры (110°C);
- Термостат безопасности газов;
- Реле давления минимального давления потребляемого газа;
- Термоманометр;
- Сливной кран установки;
- Электрическая часть с печатной электрической платой;
- Электрическое подсоединение насоса отопления;
- Предусмотрено электрическое подсоединение реле давления для защиты при отсутствии давления воды;
- Предусмотрено подключение схемы для управления отдельным водонакопительным баком (дополнительный факультативный набор);
- Предусмотрено подсоединение климатизационного модуля (дополнительный факультативный набор);
- Предусмотрено подключение схемы для управления тремя участками отопления (дополнительный факультативный набор).

## 2.2 Габариты

Модели	L (мм)	Подача М	Возврат R	Газ G	Газоотвод D (мм)
АТЕ 60	905	G1" 1/2	G1" 1/2	G1"	180
АТЕ 70	1052	G1" 1/2	G1" 1/2	G1"	1820
АТЕ 80	1153	G1" 1/2	G1" 1/2	G1"	200
АТЕ 90	1280	G1" 1/2	G1" 1/2	G1"	220
АТЕ 100	1430	G1" 1/2	G1" 1/2	G1"	250

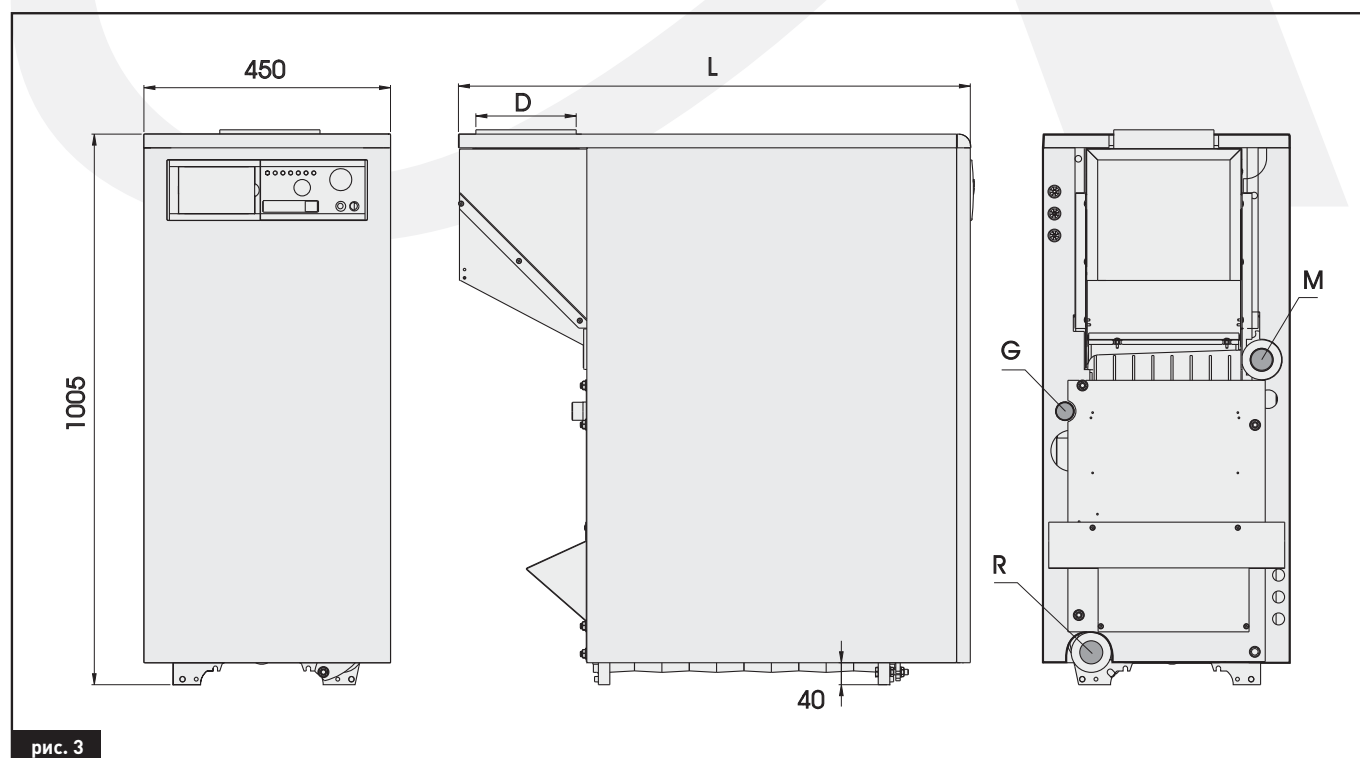


рис. 3



## 2.3 Технические данные

		ATE 60	ATE 70	ATE 80	ATE 90	ATE 100
Класс КПД по классификации CE		**	**	**	**	**
Категория		II2H3+				
Тип		B11BS				
Максимальная полезная мощность	кВт	60	70	80	90	100
Максимальная потребляемая мощность	кВт	66	76,3	87,3	98,2	109,7
КПД при максимальной нагрузке	%	91,7	91,7	91,7	91,6	91,6
КПД при нагрузке 30%	%	90,60	90,40	90,30	90,30	90,22
Потери тепла при поддержании температуры	%	1,8	1,7	1,6	1,5	1,2
Потери в дымоходе при выключенной горелке	%	0,2	0,2	0,2	0,2	0,2
Потери в дымоходе при включенной горелке	%	6,5	6,6	6,7	7,0	7,2
Количество элементов теплообменника	-	6	7	8	9	10
Вес нетто	кг	215	250	285	320	355
Объем теплообменника	л	20,2	23,5	26,8	30,1	33,4
Минимальный проток воды	л/час	1200	1500	1700	1900	2100
Диаметр дымохода	мм	180	180	200	220	250
Максимальное рабочее давление	бар	4				
Пределы регулировки температуры	°C	45 - 85				
Электропитание	В-Гц	230/50				
Электрическая мощность	Вт	20				
Плавкий предохранитель на питание	A	4				
<b>Природный газ</b>						
Значение CO <sub>2</sub>	%	6,5	6,3	6,8	5,5	5,5
Температура продуктов сгорания	°C	110/120	110/120	120/130	110/120	110/120
Максимальный расход газов	кг/час	114	136	144	200	223
Количество форсунок основной горелки	шт	3				
Диаметр форсунок основной горелки	мм	3,9	4,1	4,5	4,9	5,2
Диаметр форсунки запальной горелки	мм	2x0,27				
Давление газа в горелке	мбар	11,50	13,40	12,00	11,00	11,60
Потребление газа (15°C / 1013 мбар)	м <sup>3</sup> /час	6,97	8,13	9,23	10,44	11,60
<b>Сжиженный газ</b>						
Значение CO <sub>2</sub>	%	6,5	6,5	7,3	5,7	5,7
Температура продуктов сгорания	°C	110/120	110/120	120/130	110/120	110/120
Максимальный расход газов	кг/час	134	154	158	225	252
Количество форсунок основной горелки	шт	3				
Диаметр форсунок основной горелки	мм	2,40	2,60	2,75	2,90	3,05
Диаметр форсунки запальной горелки	мм	1x0,5				
Давление газа в горелке	мбар	26,0	26,0	25,5	26,8	26,0
Потребление газа	кг/час	5,2	6,1	6,9	7,8	8,7

# 3 Инструкции для специалистов по монтажу

## 3.1 Указания по установке

Котлы ВЕТА должны устанавливаться в соответствии с требованиями законов и нормативов, действующих в стране установки.

## 3.2 Установка

### 3.2.1 Упаковка

Котел ВЕТА поставляется в коробке из прочного картона на деревянном поддоне. После распаковки котла убедиться в том, что котел не имеет никаких повреждений. Упаковочные материалы поддаются полной утилизации: собирайте их в соответствующих зонах для раздельного сбора отходов.

**Не давайте упаковку детям, так как по своей природе, она может быть источником опасности. Производитель не несет никакой ответственности за материальный ущерб и травмы людям и животным, возникающие в результате несоблюдения вышеприведенных инструкций.**

В упаковке имеется пакет, в котором содержится руководство по установке, пользованию и тех. обслуживанию.

### 3.2.2 Выбор места установки

При выборе места установки котла учитывается следующее:

- рекомендуется оставлять расстояние 50 см с каждой стороны устройства для облегчения доступа к нему при проведении тех. обслуживания;
- избегать установки в очень влажных или пыльных помещениях;
- место установки должно быть закрыто для посторонних лиц, детей и животных.

### 3.2.3 Монтаж котла

Перед подсоединением котла к отопительной системе и линии воды санитарного назначения, следует тщательно почистить трубы, чтобы удалить возможные металлические остатки обработки и сварки, остатки смазки, которые при попадании в котел могут повредить его и нарушить его работу.

**Примечание! Запрещается использовать растворители, которые могут повредить компоненты. Производитель не несет никакой ответственности**

**за материальный ущерб и травмы людям и животным, возникающие в результате несоблюдения вышеприведенных инструкций.**



Установка котла осуществляется следующим образом:

- снять заднюю нижнюю панель из оцинкованного листа;
- открутить четыре винта, которые крепят блокировочные скобы котла к деревянному поддону (рис. 4);
- снять котел с поддона без нанесения ему повреждений;
- при необходимости, вставить прокладки между ножками котла и полом, чтобы котел стоял устойчиво;
- подсоединить котел к трубам подачи и обратной воды системы;
- подсоединить котел к дымоходу;
- при наличии, подсоединить к электрической части термостат температуры окружающего воздуха, насос отопления и реле давления воды отопления;
- подсоединить сетевые провода.

### Внимание!

**Система должна быть оснащена всеми необходимыми предохранительными и контрольными устройствами, как того требуют действующие стандарты (предохранительный клапан, реле давления воды, спускной клапан, манометр и т.д.)**

### 3.2.4 Вентиляция помещений

Котлы моделей ВЕТА имеют открытую камеру сгорания и должны подсоединяться к дымоходу: воздух для горения отбирается непосредственно из пространства, окружающего котел.

Котел обязательно должен быть установлен в помещении, отвечающем требованиям действующих спецификаций, нормативной документации и стандартов.

### 3.2.5 Газоотводящая система

Котел ВЕТА оснащен патрубком отвода газов, подсоединяемый к дымоходу диаметром, как указано в таблице технических данных. Что касается отвода газов в атмосферный воздух, следовать указаниям действующих спецификаций, нормативной документации и стандартов. Газоотводные трубы от котла подсоединяются к дымоходу, отвечающий требованиям действующих стандартов, которые считаются полностью приведенными в настоящем документе.

Ниже приводятся некоторые обязательные требования к дымоходам и газоотводным трубам:

- диаметр должен быть не меньше диаметра выпускной трубы котла;
- при изготовлении следует использовать водонепроницаемый материал, устойчивый к температуре газов и воздействию образующихся кислых конденсатов;
- низкая теплопроводимость, достаточная механическая прочность, полная герметичность, соответствующие высота и сечение;
- вертикальное направление (для дымоходов) и постоянное сечение без сужений;
- в случае если необходимо использовать линии горизонтальных труб, обеспечить мин. уклон 5%;
- выпускной терминал должен быть в состоянии обеспечить эффективный и непрерывный вывод газов при любых атмосферных условиях;
- выпускной терминал должен возвышаться минимум на 0,5 м над любой конструкцией в радиусе 5 м.

### 3.2.6 Измерение КПД в ходе работы

Для определения КПД горения следует выполнить следующие операции:

- измерить температуру воздуха для горения;
- измерить температуру отходящих газов, провести анализ содержания  $CO_2$  в отходящих газах, через специальное отверстие в газоотводящей трубе.



**Проводить специальные замеры при работающем генераторе.**

### 3.2.7 Подсоединение к газовой сети

Газоподающая труба должна иметь сечение, равное или превышающее сечение трубы, используемое внутри горелки.

**Соблюдать требования действующих спецификаций, нормативной документации и стандартов.**

### 3.2.8 Подсоединение к электросети

Котел BETA оснащен контактами для подключения трехполюсного сетевого кабеля и соответствующим зажимным устройством для предотвращения разрыва. Котел должен быть подключен к сети с параметрами 230 В и 50 Гц. При подсоединении соблюдать полярность фаз.

**Соблюдать требования действующих нормативных документов и стандартов.**

Перед котлом должен быть установлен двухполюсный выключатель для обеспечения безопасного выполнения всех операций по тех. обслуживанию.

Сетевая линия котла должна быть защищена дифференциальным тепломагнитным выключателем с достаточной отключающей способностью. Сетевая линия котла должна быть надежно заземлена.

Необходимо проверить выполнение этого основного требования по безопасности; при наличии сомнений, обратиться к квалифицированным специалистам для проведения контроля.

**Производитель не несет никакой ответственности за ущерб, возникающий из-за отсутствия заземления: трубы гидравлической, газовой и отопительной систем не могут выполнять функции земли.**

### 3.2.9 Подсоединение к гидравлической системе

Перед установкой рекомендуется почистить систему во избежание попадания в котел посторонних частиц, которые могли бы повредить циркуляционный насос и теплообменник.

Трубы подачи и возврата отопительной системы должны подключаться к соответствующим соединениям. При расчете размеров труб отопительной системы необходимо учитывать потери давления, возникающие в батареях, возможных термостатических клапанах, отсечных клапанах батарей и исходя из самой конструкции системы.

### 3.2.10 Установка фирменных компонентов

Компания-производитель предоставляет фирменные комплекты для установки программного таймера, платы для управления отдельным бойлером и для установки блока регулировки температуры. При установке данных компонентов следует придерживаться прилагаемых к ним инструкций.

## 3.3 Наполнение системы

После выполнения всех соединений отопительной системы можно приступить к ее наполнению. Эту операцию следует выполнять с особой осторожностью по следующей схеме:

- открыть деаэраторы батарей и убедиться в их работе;
- постепенно открыть наливной кран, следя за тем, что возможные автоматические воздушные деаэраторы отопительной системы работают нормально;
- закрыть деаэраторы батарей, как только появится вода;
- проверить с помощью манометра котла, что давление доходит до 0,8/1 бар;
- закрыть наливной кран и затем снова стравить воздух через деаэраторы батарей;
- после включения котла и установки температуры в отопительной системе остановить насос и снова провести операции стравливания воздуха;
- охладить воду в отопительной системе и довести давление воды до 1,5 бар.

**Внимание!** В бытовых тепловых установках рекомендуется обрабатывать воду специфическими добавками, совместимыми с системами из различных металлов, чтобы оптимизировать КПД и надежность системы в течение дли-

тельного периода работы, уменьшить расход потребляемой энергии, соблюдая тем самым требования действующих нормативных документов и стандартов.

**Примечание: Котел снабжен сливным краном, который расположен в передней части и может использоваться для слива воды из системы отопления.**

## 3.4 Пуск котла

### 3.4.1 Предпусковой контроль

Перед пуском котла следует убедиться в том, что:

- газоотводный канал и выступающая часть трубы установлены согласно инструкции: при включенном котле не должно быть никакой утечки продуктов сгорания через уплотнения;
- котел подключен к сети с параметрами 230 В и 50 Гц;
- система должным образом наполнена водой (давление гидрометра 0,8/1 бар);
- возможные отсекающие клапана в трубах отопления открыты;
- кран подачи газа открыт;
- нет утечек газа;
- включен внешний общий переключатель;
- предохранительный клапан котла не заблокирован;
- нет утечек воды.

Чтобы обеспечить более быстрый розжиг при первом включении, проинформировать стравливание воздуха из газового трубопровода, посредством винта ниппеля замера давления на газовом клапане.

По завершению операции закрутить до упора вышеупомянутый винт.

### 3.4.2 Включение и выключение

Правила включения и выключения — см. раздел “Инструкции для пользователя”.

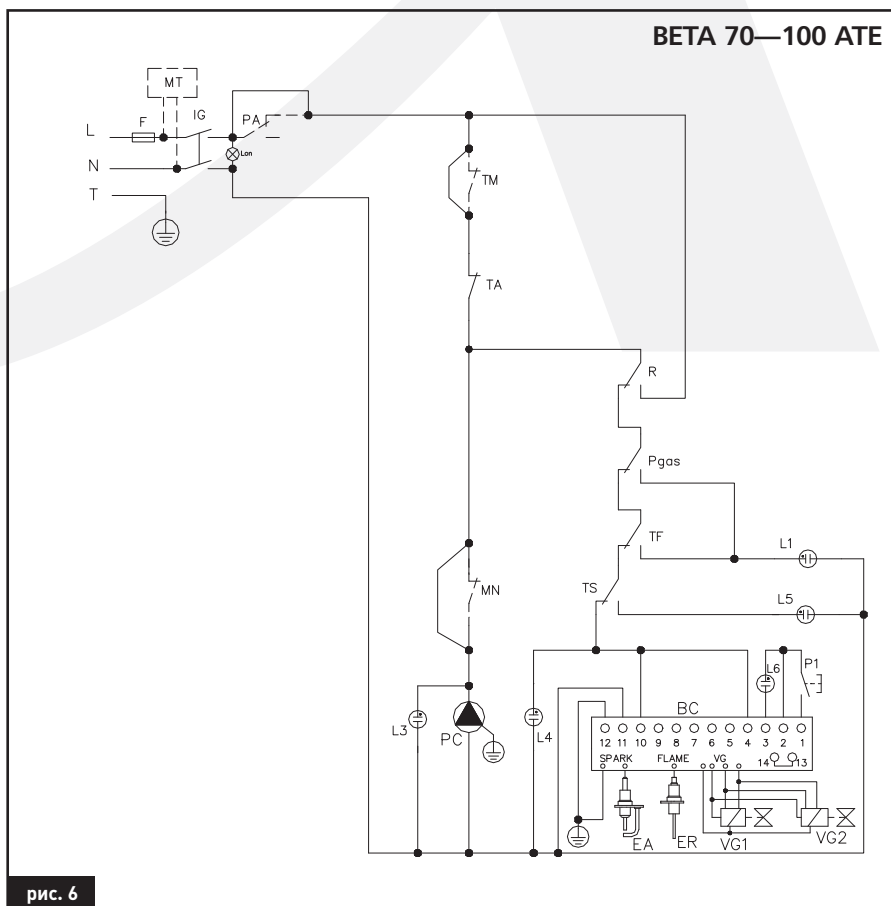
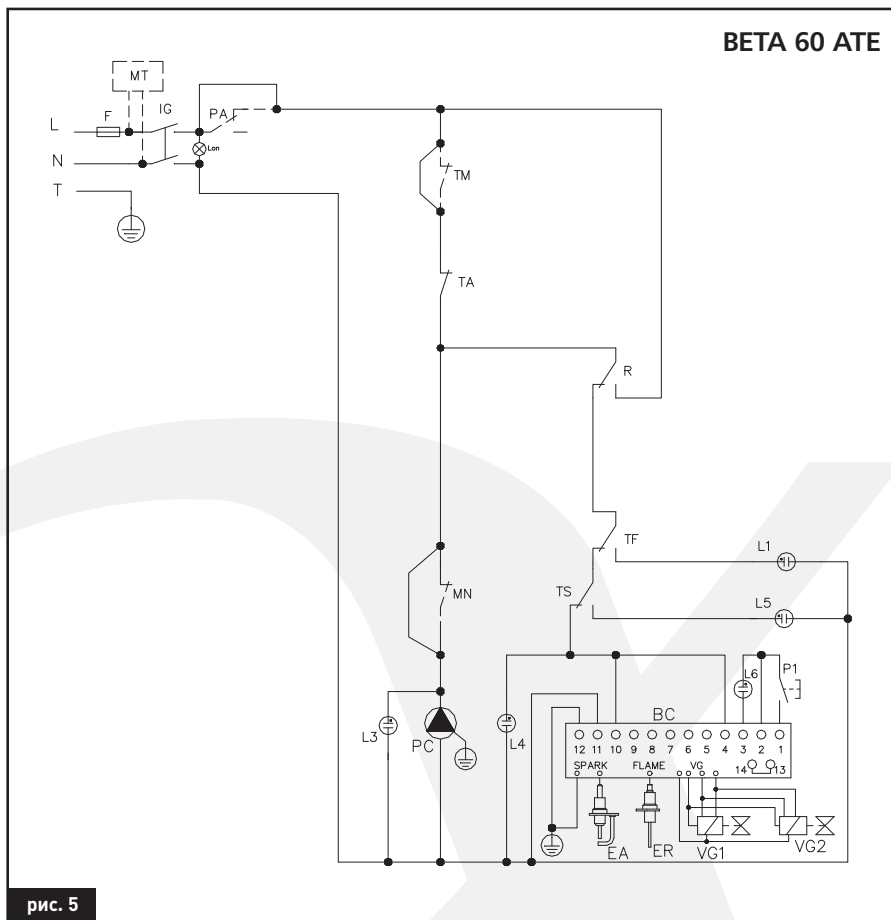
# 3 Инструкции для специалистов по монтажу

## 3.5 Электрические схемы

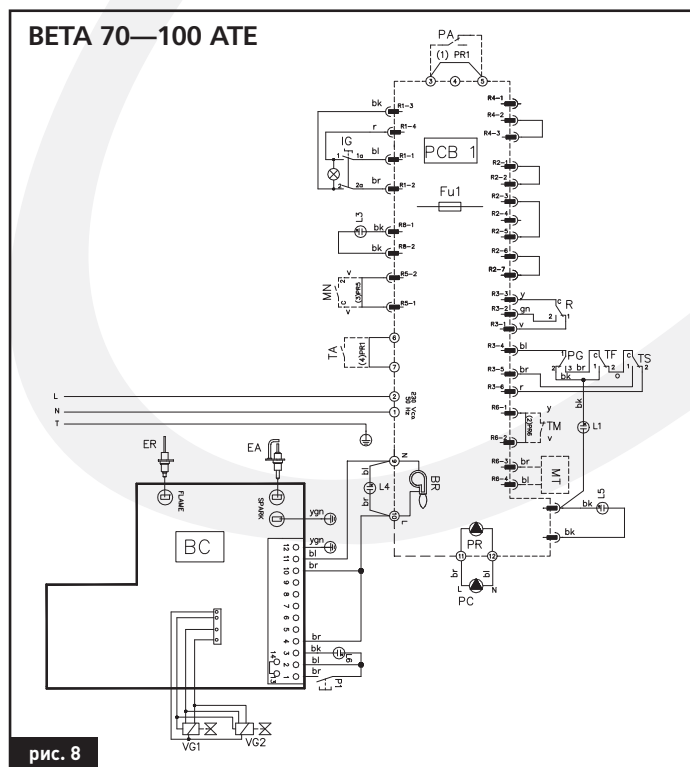
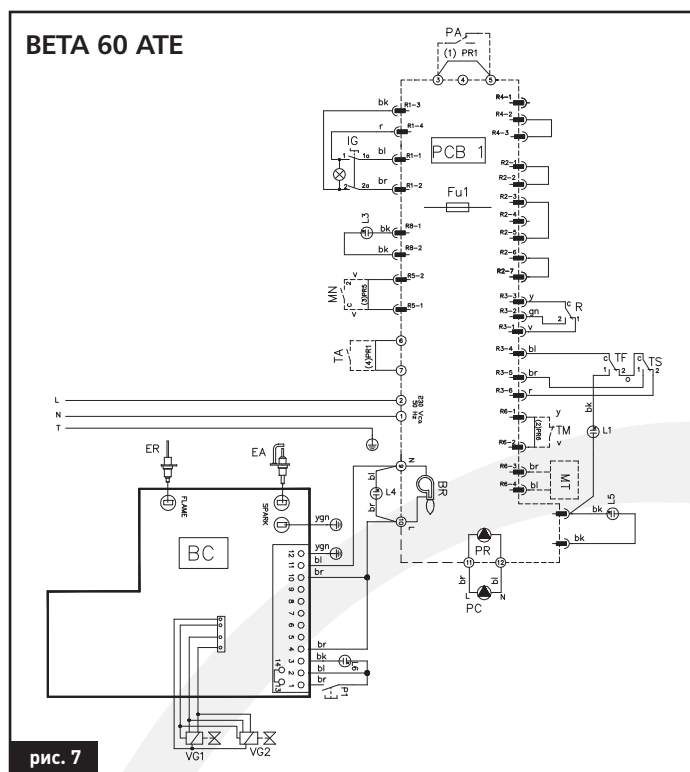
- BC:** блок управления пламени  
**EA:** электрод розжига  
**ER:** электрод обнаружение пламени  
**Fu1:** плавкий предохранитель F4 A 250 В  
**IG:** общий выключатель [на печатной плате обозначено как «on/off»]  
**L1:** индикатор отсутствия тяги/недостаточного давления газа  
**L3:** индикатор насоса отопления  
**L4:** индикатор работы горелки  
**L5:** индикатор предохранителя термостата  
**L6:** индикатор блокировки горелки  
**Lon:** индикатор присутствия напряжения  
**MN:** термостат минимальной температуры (опция) [на печатной плате обозначено как «Тm»]  
**MT:** двигатель таймера (опция) [на печатной плате обозначено как «TIMER»]  
**P1:** кнопка разблокировки горелки  
**PA:** реле давления (опция) [на печатной плате обозначено символом реле давления]  
**PC:** насос отопления  
**Pgas:** реле давления газа  
**PZ:** пьезоэлемент  
**R:** термостат отопления [на печатной плате обозначено как «Tr»]  
**TA:** термостат ком. темп.  
**TF:** термостат контроля тяги  
**TM:** контакт таймера (опция) [на печатной плате обозначено как «TIMER»]  
**TS:** Предохранит. термостат  
**VG, VG1, VG2:** газовый клапан

- a** — синий  
**bl** — темно синий  
**bk** — черный  
**br** — коричневый  
**g** — серый  
**w** — белый  
**gn** — зеленый  
**r** — красный  
**v** — фиолетовый  
**y** — желтый  
**ygn** — желтый/зеленый  
**o** — оранжевый  
**P** — розовый

## 3.5.1 Общие схемы



### 3.5.2 Топографические схемы



## 3.6 Переналадка газа

Операцию переналадки натурального газа на сжиженный газ и обратно должен осуществлять только квалифицированный персонал. Для контроля значений давления на форсунках и давления питания газа, использовать манометр, подсоединенный с ниппелями замера на клапане.

### 3.6.1 Переналадка с натурального газа на сжиженный газ.

Для этой операции поступать следующим образом:

- снять форсунку для натурального газа запальной горелки, для чего отвернуть гайку фиксации трубки питания и вынуть ее, извлечь форсунку;
- вставить форсунку для сжиженного газа, проверив ее соответствие значениям таблицы технических данных и снова вернуть в прежнее положение трубу питания, зажать фиксирующую гайку;
- снять форсунки для натурального газа основной горелки и установить форсунки для сжиженного газа, проверив соответствие значениям таблицы технических данных;
- отвернуть пробку регулятора давления газового клапана и закрутить до конца винт регулятора давления;
- снова закрутить пробку регулятора давления и герметически закрыть ее (например краской или клейкой этикеткой).

**ПРИМЕЧАНИЕ:** операции регулировки выполнены на оба газовых клапана.

- проверить герметичность газовой системы, в особенности соединений, которые были разобраны;
- наклеить этикетку, которая показывает тип газа и давление, на которое была настроена горелка.

### 3.6.2 Переналадка с сжиженного газа на натуральный газ

Для этой операции поступать следующим образом:

- снять форсунку для сжиженного газа запальной горелки, для чего отвернуть гайку фиксации трубки питания и вынуть ее, извлечь форсунку;
- вставить форсунку для натурального газа, проверив ее соответствие значениям таблицы технических данных и затем снова вернуть в прежнее положение трубу питания, зажать фиксирующую гайку;
- снять форсунки для сжиженного газа основной горелки и установить форсунки для натурального газа, проверив соответствие значениям таблицы технических данных;
- отвернуть пробку регулятора давления газового клапана и открутить гайку регулятора давления таким образом, чтобы получить значение давления на выходе как указано в таблице технических данных;
- снова завинтить пробку регулятора давления и герметически закрыть ее (например краской или клейкой этикеткой);
- проверить герметичность газовой системы, в особенности соединений, которые были разобраны;
- наклеить этикетку, которая показывает тип газа и давление на которое была настроена горелка.

**ПРИМЕЧАНИЕ:** операции регулировки выполнены на оба газовых клапана, обращая внимание на равномерное распределение расхода газа между клапанами.

## 4 Техническое обслуживание

Для обеспечения эффективности и правильной работы устройства необходимо ежегодно проводить текущее тех. обслуживание согласно нижеприведенному графику.

**Операции по ремонту и техническому обслуживанию котла должны проводиться квалифицированным персоналом.**

Производитель рекомендует пользователям своих продуктов обращаться по вопросам тех. обслуживания и ремонта в фирменные центры тех. обслуживания, гарантирующие оптимальное выполнение данных работ.

**Перед проведением операций тех. обслуживания, в ходе которых необходимо заменять компоненты и проводить чистку внутренней части котла, необходимо отсоединить устройство от электрической сети.**

### График тех. обслуживания

Текущее тех. обслуживание включает следующие операции:

- общий контроль состояния котла;

- контроль герметичности газовой системы котла и линии подачи газа в котел;
- контроль включения котла;
- контроль параметров горения посредством анализа газов (при отдельной установке котла, эта проверка проводится раз в два года; при каскадной установке нескольких котлов проверка проводится ежегодно);
- контроль целостности и степени износа уплотнений газоотводных труб;
- контроль целостности предохранительных устройств котла;
- контроль отсутствия утечек воды и коррозии соединений в котле;
- контроль работы предохранительного клапана системы;

### Операции по чистке (котел в холодном состоянии):

- общая чистка внутренней части котла;
- чистка горелки и, при необходимости, новая калибровка горелки в соответствии с указаниями изготовителя котла (см. раздел по контролю горения);

- чистка вентиляционной решетки помещения, где установлен котел
- чистка газовыводного тракта теплообменника: данную чистку можно выполнять при помощи труборочистных ершиков и аспираторов для удаления остатков копоти со стенок и ребер теплообменника.

Как альтернативный вариант, можно использовать специальные химические вещества, соблюдая инструкции по их применению.

**Запрещается использовать для чистки теплообменника легковосгораемые вещества, как например бензин, растворители и т.д.**

**При вводе котла в эксплуатацию необходимо проверить:**

- тех. паспорт.
- годность помещения для установки данного котла;
- вентиляционные отверстия помещения — газоотводные каналы, их диаметр и длину;
- правильность установки котла, согласно инструкциям, приведенным в настоящем руководстве.

## 5 Гарантийный талон

Уважаемые дамы и господа, Вы стали обладателями нашего высокотехнологического оборудования.

**Для того, чтобы наше оборудование служило долго, не забудьте:**

1. Убедиться в наличии штампа торговой организации в гарантийном талоне.
2. Пригласить лицензированное предприятие для проведения пуско-наладочных работ.
3. Заключение договора на сервисное обслуживание с лицензированным центром.

4. В случае неисправности обратиться в организацию, которая занимается сервисным обслуживанием Вашего оборудования. Все вопросы, связанные с заменой запчастей мы решаем с ними.

5. К нашему большому сожалению, гарантийные обязательства распространяются только на запчасти. Ремонтные работы оплачиваются.

6. Любая организация, торгующая нашим оборудованием, предоставит Вам список уполномоченных сервисных центров.

### ГАРАНТИЙНЫЕ УСЛОВИЯ

1. На изделие предоставляется гарантийный срок 21 месяц со дня монтажа, но не более 24 месяцев со дня продажи изделия.

2. Срок гарантии изделия увеличивается на продолжительность пребывания указанного аппарата в гарантийном ремонте.

### Уважаемый покупатель!

**Убедитесь в наличии в ГАРАНТИЙНОМ талоне печати торгующей организации**

**Право на гарантийную замену теряется в случаях:**

1. Пуско-наладка прибора была произведена нелегализованным предприятием.
2. Прибор не стоит на обслуживании у лицензированного предприятия.

3. Не были соблюдены условия эксплуатации, изложенные в инструкции на данное оборудование.

4. Не был смонтирован грязевой фильтр.

5. Не были нормализованы параметры питающих сетей (давление воды, давление газа, колебание напряжения).

6. Изделие было повреждено внешними воздействиями, механическим повреждением, при складировании, при транспортировке или стихийным бедствием.

7. Загрязнена отопительная система.

8. Требования к помещению не отвечают условиям СНиП 2.04.08-87.

Тип изделия: _____ _____	Производственный номер: _____ _____
Гарантийный срок: _____ месяцев	Гарантийный талон: No _____
Потребитель был ознакомлен с правилами использования прибора. Торговая организация:  Дата и печать:	_____ _____ _____
Пуско-наладочные работы Произвёл	Организация _____ Дата _____ Ф.И.О. _____
Подключение газа произвёл: Дата, печать и подпись:	_____ _____
Наладку прибора на другой тип газа произвёл: Дата, печать и подпись: Тип газа:	_____ _____ _____
Сервисное обслуживание обеспечивает:	Организация _____ Дата _____ Ф.И.О. _____



Для заметок

Для заметок



**THERM**



**THERM**

129347, Москва , ул. Холмогорская 6, корп. 2  
тел: (495) 22-999-22 (многоканальный ) - тел/факс: (495) 188-93-74  
E-mail:mail@ayaks.ru - <http://www.ayaks.ru>

Производитель оставляет за собой право вносить необходимые изменения в конструкцию своих изделий без предварительного уведомления (без изменения основных характеристик).

Uff. Pubblicità IST 03 C 244 - 01 Marzo 2007 (03/2007) - 0LIBISRU34