



THERM

ВЕТА

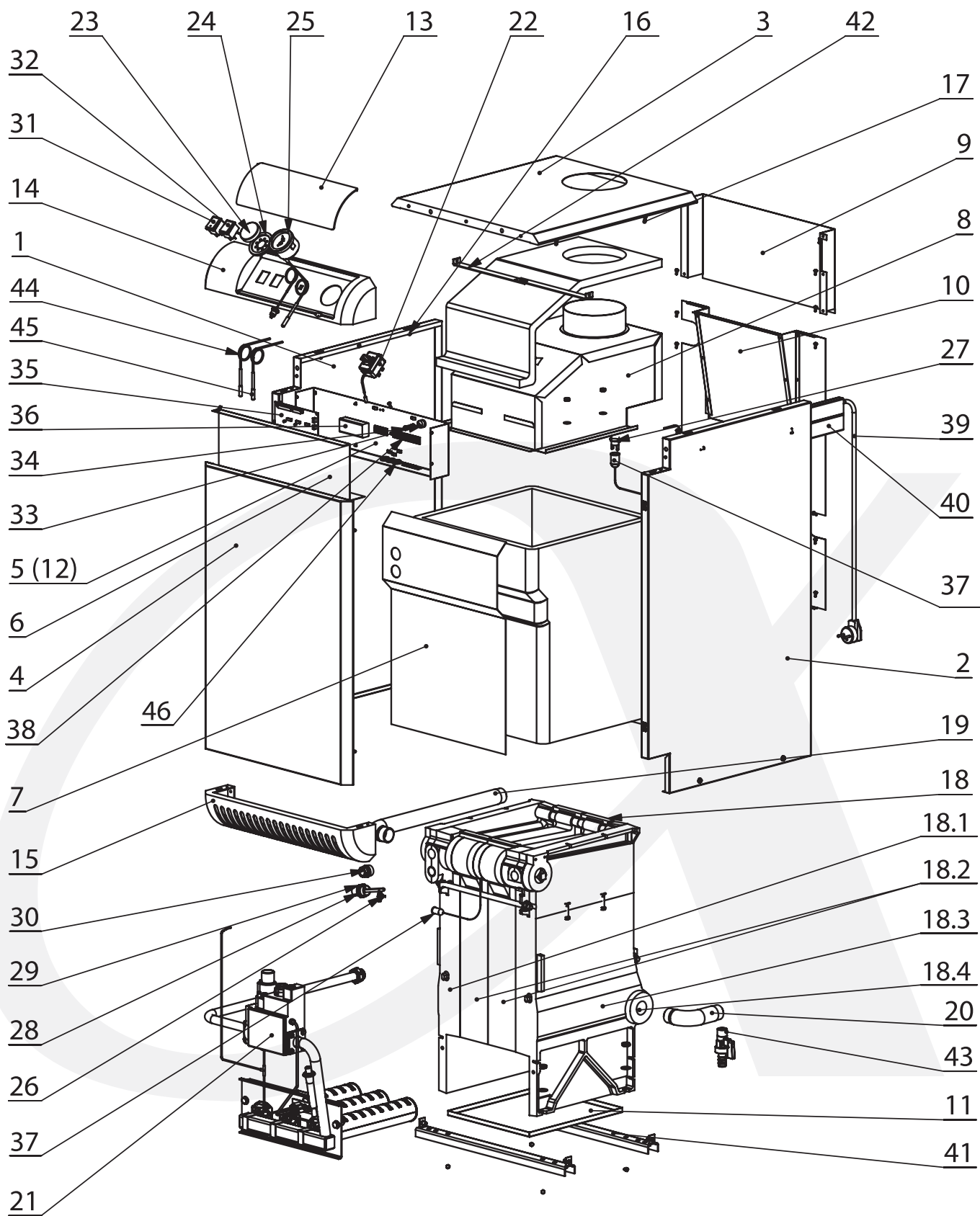
AT, AT_L, ATE, ATE_L, AG

Газовый водогрейный
чугунный стационарный котел



КАТАЛОГ ЗАПАСНЫХ ЧАСТЕЙ

ALPHATHERM BETA AG, AT, AT_L, ATE, ATE_L



Артикулы, описание

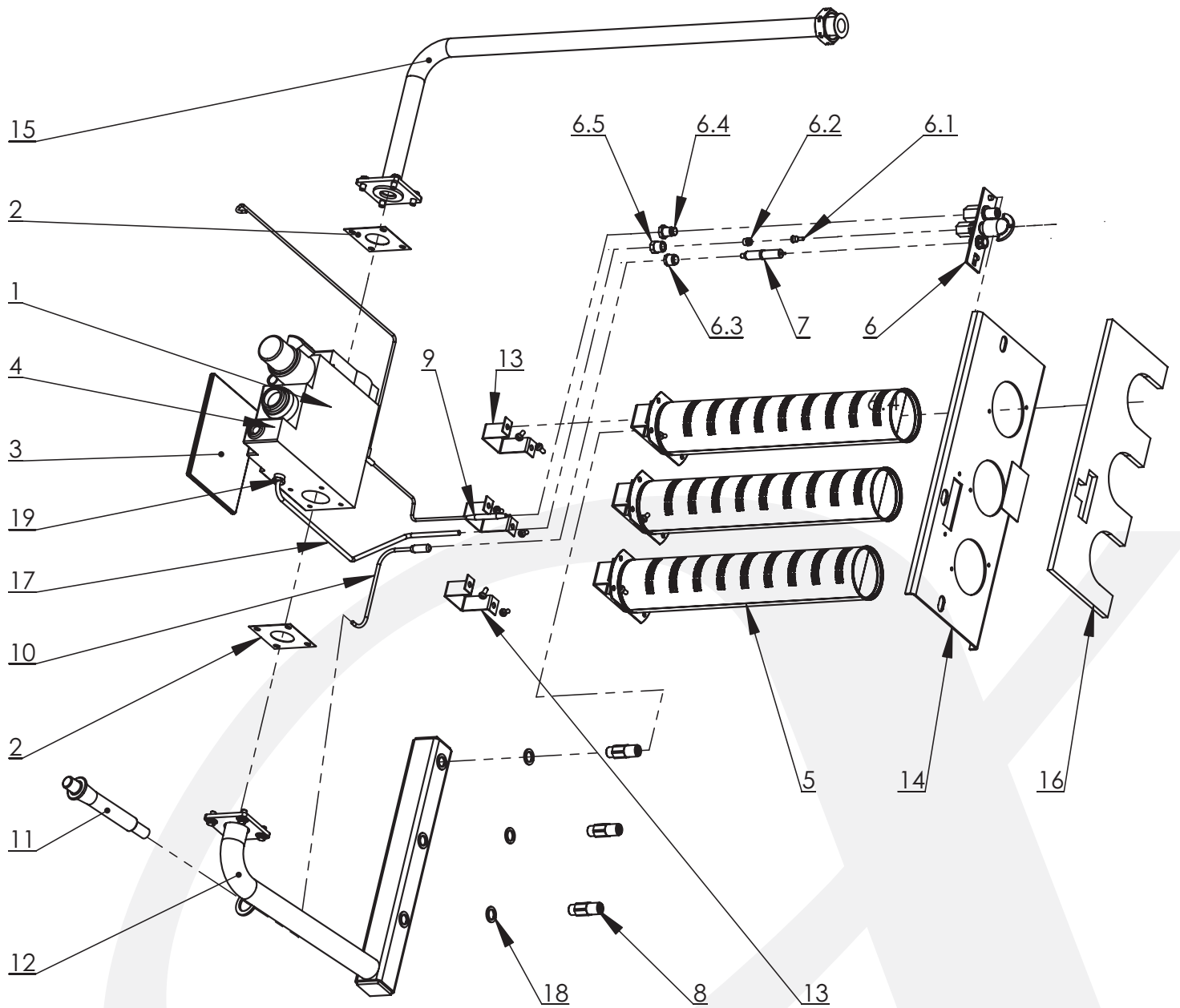
№	Наименование позиции	Артикул	Мощность (кВт)	Модель	
1	Боковина левая	TS001C	9-35	AG, AT, AT_L, ATE, ATE_L	
	Боковина левая	TS004C	45	AG, AT, AT_L, ATE, ATE_L	
	Боковина левая	TS005C	50	AT, AT_L, ATE, ATE_L, AG	
2	Боковина правая	TS002B	9-35	AG, AT, AT_L, ATE, ATE_L	
	Боковина правая	TS003B	45	AG, AT, AT_L, ATE, ATE_L	
	Боковина правая	TS006B	50	AT, AT_L, ATE, ATE_L, AG	
3	Верхняя крышка	TS007	9	AT, AT_L, ATE, ATE_L, AG	
	Верхняя крышка	TS008A	12-20	AG, AT, AT_L, ATE, ATE_L	
	Верхняя крышка	TS009	25-30	AG, AT, AT_L, ATE, ATE_L	
	Верхняя крышка	TS010	35	AG, AT, AT_L, ATE, ATE_L	
	Верхняя крышка	TS011	40-45	AG, AT, AT_L, ATE, ATE_L	
	Верхняя крышка	TS012	50	AT, AT_L, ATE, ATE_L, AG	
4	Дверцы	TS013	9-20	AG, AT, AT_L, ATE, ATE_L	
	Дверцы	TS014	25-30	AG, AT, AT_L, ATE, ATE_L	
	Дверцы	TS015	35-50	AT, AT_L, ATE, ATE_L, AG	
5	Эл. шкафчик	TS018	9-20	AT, AT_L, ATE, ATE_L	
	Эл. шкафчик	TS019	25-30	AT, AT_L, ATE, ATE_L	
	Эл. шкафчик	TS020	35-50	AT, AT_L, ATE, ATE_L	
6	Крышка электричества	TS018A	9-20	AT, AT_L, ATE, ATE_L	
	Крышка электричества	TS019A	25-30	AT, AT_L, ATE, ATE_L	
	Крышка электричества	TS020A	35-50	AT, AT_L, ATE, ATE_L	
7	Лобовой лист	TS023	9	AT, AT_L, ATE	
	Лобовой лист	TS023P	9	AG	
	Лобовой лист	TS024	12-20	AT, AT_L, ATE, ATE_L	
	Лобовой лист	TS024A	15	AG	
	Лобовой лист	TS025	25-30	AT, AT_L, ATE, ATE_L	
	Лобовой лист	TS025P	25	AG	
	Лобовой лист	TS026	35	AT, AT_L, ATE, ATE_L	
	Лобовой лист	TS026P	35	AG	
	Лобовой лист	TS027	40-45	AT, AT_L, ATE, ATE_L	
	Лобовой лист	TS027P	40-45	AG	
	Лобовой лист	TS028	50	AG, AT, AT_L, ATE, ATE_L	
	Лобовой лист	TS028P		AG	
	8	Прерыватель	TS029B	9	AG, AT, AT_L, ATE, ATE_L
		Прерыватель	TS030B	12-20	AG, AT, AT_L, ATE, ATE_L
Прерыватель		TS031B	25-30	AG, AT, AT_L, ATE, ATE_L	
Прерыватель		TS032B	35	AG, AT, AT_L, ATE, ATE_L	
Прерыватель		TS033B	40-45	AG, AT, AT_L, ATE, ATE_L	
Прерыватель		TS034B	50	AG, AT, AT_L, ATE, ATE_L	
9	Задняя крышка верхняя	TS035A	9-20	AG, AT, AT_L, ATE, ATE_L	
	Задняя крышка верхняя	TS036	25-30	AG, AT, AT_L, ATE, ATE_L	
	Задняя крышка верхняя	TS037	35	AG, AT, AT_L, ATE, ATE_L	
	Задняя крышка верхняя	TS038	40-45	AG, AT, AT_L, ATE, ATE_L	
	Задняя крышка верхняя	TS039	50	AT, AT_L, ATE, ATE_L	
10	Задняя крышка нижняя	TS040B	9	AG, AT, ATE	
	Задняя крышка нижняя	TS041B	12-20	AG, AT, AT_L, ATE, ATE_L	

	Задняя крышка нижняя	TS042B	25-30	AG, AT, AT_L, ATE, ATE_L
	Задняя крышка нижняя	TS043B	35	AG, AT, AT_L, ATE, ATE_L
	Задняя крышка нижняя	TS044B	45	AG, AT, AT_L, ATE, ATE_L
	Задняя крышка нижняя	TS045B	50	AT, AT_L, ATE, ATE_L, AG
11	Сборник	TS046	9	AG, AT, ATE
	Сборник	TS047	12-20	AG, AT, AT_L, ATE, ATE_L
	Сборник	TS048	25-30	AG, AT, AT_L, ATE, ATE_L
	Сборник	TS049	35	AG, AT, AT_L, ATE, ATE_L
	Сборник	TS050	40-45	AG, AT, AT_L, ATE, ATE_L
	Сборник	TS051	50	AT, AT_L, ATE, ATE_L
12	Лист «U» в безэлект.	TS059A	9-20	AG
	Лист «U» в безэлект.	TS059	25-30	AG
	Лист «U» в безэлект.	TS060	35-50	AG
13	Пластмассовая крышка	TS083	9-50	AG, AT, AT_L, ATE, ATE_L
14	Пласт. панель верхняя	TS084	9-20	AG, AT, AT_L, ATE, ATE_L
	Пласт. панель верхняя	TS085	25-30	AG, AT, AT_L, ATE, ATE_L
	Пласт. панель верхняя	TS086	35-50	AG, AT, AT_L, ATE, ATE_L
15	Пласт. панель нижняя	TS087	9-20	AG, AT, AT_L, ATE, ATE_L
	Пласт. панель нижняя	TS088	25-30	AG, AT, AT_L, ATE, ATE_L
	Пласт. панель нижняя	TS089	35-50	AG, AT, AT_L, ATE, ATE_L
16	Пружинка крепления	TS122	9-50	AG, AT, AT_L, ATE, ATE_L
17	Штифт крепления	TS123	9-50	AG, AT, AT_L, ATE, ATE_L
18	Чугунный корпус 2-секции 1"	TS061	9	AT, AT_L, ATE
	Чугунный корпус 2-секции 6/4"	TS061A	9	AG
	Чугунный корпус 3-секции 1"	TS062	12-20	AT, AT_L, ATE, ATE_L
	Чугунный корпус 3-секции 6/4"	TS062A	12-20	AG
	Чугунный корпус 4-секции 1"	TS063	25-30	AT, AT_L, ATE, ATE_L
	Чугунный корпус 4-секции 6/4"	TS063A	25-30	AG
	Чугунный корпус 5-секции 1"	TS064	35	AT, AT_L, ATE, ATE_L
	Чугунный корпус 5-секции 6/4"	TS064A	35	AG
	Чугунный корпус 6-секции 1"	TS065	40-45	AT, AT_L, ATE, ATE_L
	Чугунный корпус 6-секции 6/4"	TS065A	40-45	AG
	Чугунный корпус 7-секции 6/4"	TS066A	50	AT, AT_L, ATE, ATE_L, AG
	Чугунный корпус 7-секции 6/4"	TS066	50	AT, AT_L, ATE, ATE_L, AG
	Термическая изоляция секции 3			
	Термическая изоляция секции 4			

	Термическая изоляция секции 5			
	Термическая изоляция секции 6			
	Термическая изоляция секции 7			
	Термическая изоляция секции 3			
	Термическая изоляция секции 4			
	Термическая изоляция секции 5			
	Термическая изоляция секции 6			
	Термическая изоляция секции 7			
19	Трубка 1" выход	TS067	9-50	AT, AT_L, ATE, ATE_L
	Трубка 6/4" возврат	TS069	9-45	AG
20	Трубка 1" нижняя	TS068	9-50	AT, AT_L, ATE, ATE_L
	Трубка 6/4" нижняя	TS070	9-45	AG
21	Комплект горелок			страницы 7-9
22	Термостат TR 712 S.15	TH21	9-50	ATE
	Термостат котла TY21 (TG200)	TS097A	9-50	AG, AT, AT_L
	Кабель с потенциометром	TH04	15-50	ATE L
23	Кнопка белая 1-5, 6984.02.4A	TH24A	9-50	AG, AT, AT_L
	Кнопка белая с чертой	TH24B	9-50	ATE, ATE_L
24	Прокладка белая 4550.51.0B	TS098P	9-50	AG, AT, AT_L, ATE, ATE_L
25	Термоманометр 520 TERMOGAS	TS099	9-50	AG, AT, AT_L, ATE, ATE_L
26	Термостат с автом. нул. 93°C, T147,	TS101A	9-50	AG, AT, AT_L, ATE
27	Термостат зжигания с нул. 93°C, T147	TS101	9-50	AT, AT_L, ATE, ATE_L
	Термостат зжигания с нул. 93°C, T147	TS101B	25-50	AG
	Термостат с руч. нулев. 75°C, T147	TH27A	15	AT, AT_L, ATE, ATE_L
28	Втулка	TS102	9-50	AG, AT, AT_L, ATE, ATE_L
29	Пружинка	TS106	9-50	AG, AT, AT_L, ATE, ATE_L
30	Обратный клапан	OT11	9-50	AG, AT, AT_L, ATE, ATE_L
31	Выключатель Т оранжевый	TH22	9-50	ATE, ATE_L
	Выключатель двойной	TH23	15-50	ATE_L
	Главный выключатель белый	TS095	9-50	AT, AT_L

32	Переключатель мощности - красный	TS096A	9-50	AT L
33	Втулка предохранителей	TH05A	9-50	AT, AT_L, ATE, ATE_L
34	Предохранитель 2 А	TH06	9-50	AT, AT_L, ATE, ATE_L
35	Модуляционная автоматика Bertelli	TH01	15-50	ATE L
36	Фильтр FILTANA	TS092A	9-50	AT, AT_L, ATE, ATE_L
37	Крышка термостата	TH19	9-50	AT, AT_L, ATE, ATE_L
38		TS190	9-50	ATE
		TS191	9-50	AT
		TS192	9-50	ATE_L
		TS195	9-50	AT L
39	Флексошнур	TS091	9-50	AT, AT_L, ATE, ATE_L
40	Планка электричества 70x15	TS107	9-50	AG, AT, AT_L, ATE, ATE_L
41	Подставка	TS052	9-20	AG, AT, AT_L, ATE, ATE_L
	Подставка	TS053	30	AG, AT, AT_L, ATE, ATE_L
	Подставка	TS054	35	AG, AT, AT_L, ATE, ATE_L
	Подставка	TS055	45	AG, AT, AT_L, ATE, ATE_L
	Подставка	TS056	50	AT, AT_L, ATE, ATE_L
42	Подкос	TS140A	9-20	AG, AT, AT_L, ATE, ATE_L
	Подкос	TS140B	25-30	AG, AT, AT_L, ATE, ATE_L
	Подкос	TS140C	35-50	AG, AT, AT_L, ATE, ATE_L
43	Сливной кран ИМТ MICRO 1/2»	TS103	9-50	AG, AT, AT_L, ATE, ATE_L
44	Тепловой зонд с кабелем 900мм	TH03	15-50	ATE L
45	Тепловой зонд с кабелем 3000мм (для резерв.)	TH17A	9-50	AG
46	Переход HEICO-FO705SR-6P1	TS094	9-50	AT, AT_L, ATE, ATE_L
Чугунный корпус (поз.19) составлен из:				
18.1	Чугунная секция	TS146	9-50	AT, AT_L, ATE, ATE_L
	Чугунная секция	TS146A	9-50	AG
18.2	Чугунная секция	TS147	20-50	AT, AT_L, ATE, ATE_L
18.3	Чугунная секция	TS145	9-50	AT, AT_L, ATE, ATE_L
		TS145A	9-50	AG
18.4	Втулка между секциями	SR47B	9-50	AG, AT, AT_L, ATE, ATE_L

ALPHATHERM BETA AG, AT, AT_L, ATE, ATE_L



№	Наименование позиции	Артикул	Мощность (кВт)	Модель
1	Газовый клапан	AU4600C	9-50	AT
	Газовый клапан	AU4600Q	9-50	AT L
	Газовый клапан безэлектр.	AU8620C	9-50	AG
	Газовый клапан	AU4100Q	9-50	ATE (TH843 - 2002 - 8/2006)
	Газовый клапан	TH845	9-50	ATE L
2	Клингерит 20x33x2	AU4600T	9-50	AG, AT, AT_L
	Клингерит 33x24x1	AU4100T	9-50	ATE, ATE_L
	Зажигающая электроника	EL4100	9-50	ATE
3	Крышка электрон.	EL4100A	9-50	ATE
	Крышка газов. клапана	AU4600K	9-50	AT, AT_L
5	Горелка диам..51+держат.	HZ01	9-50	AG, AT, AT_L, ATE, ATE_L
6	Пилотная горелка	HZ29	9-50	AT, AT_L
	Пилотная горелка премикс	HZ31	9-50	ATE, ATE_L
	Пилотная горелка безэлектр	TH12	9-50	AG
7	Зажигающий электрод	HZ30	9-50	AT, AT_L
	Электрод зажиг. на пилот премикс	HZ31B	9-50	ATE, ATE_L
	Генератор безэлектрич.	TH13	9-45	AG
8	Форсунка 250	HZ33	9-50	AG, AT, AT_L, ATE, ATE_L
	Форсунка 270	HZ34	9-50	AG, AT, AT_L, ATE, ATE_L
	Форсунка 285	HZ50	20-50	AG, AT, AT_L, ATE, ATE_L
9	Термоэлемент	TE01	20-50	AT, AT_L
	Термоэлемент безэлектр.	TE02N	9-50	AG
	Электрод иониз. на пилот премикс	HZ31A	9-50	ATE, ATE_L
10	Пиезокабель l-150mm	HZ28	9-50	AT, AT_L, ATE
11	Пиезорозжиг серый	HZ27	9-50	AG, AT, AT_L
12	Развод газа	HZ02	9	AG, AT, AT_L
	Развод газа	HZ03	9	ATE
	Развод газа	HZ04	12-20	AG, AT, AT_L
	Развод газа	HZ05	12-20	ATE, ATE_L
	Развод газа	HZ06	25-30	AG, AT, AT_L
	Развод газа	HZ07	25-30	ATE, ATE_L
	Развод газа	HZ08	35	AG, AT, AT_L
	Развод газа	HZ09	35	ATE, ATE_L
	Развод газа	HZ10	40-45	AG, AT, AT_L
	Развод газа	HZ11	45	ATE, ATE_L
	Развод газа	HZ12	50	AT, AT_L
	Развод газа	HZ13	50	ATE, ATE_L
	13	Держатель	HZ26	9-50
14	Держатель горелок	HZ14	9	AT, AT_L, ATE, ATE_L
	Держатель горелок	HZ14A	9	AG
	Держатель горелок	HZ15	15-20	AT, AT_L, ATE, ATE_L
	Держатель горелок	HZ15A	15	AG
	Держатель горелок	HZ16	25-30	AT, AT_L, ATE, ATE_L
	Держатель горелок	HZ17	25	AG
	Держатель горелок	HZ18	35	AT, AT LATE, ATE L
	Держатель горелок	HZ19	35	AG
	Держатель горелок	HZ20	40-45	AT, AT L, ATE, ATE L

	Держатель горелок	HZ20A	45	AG
	Держатель горелок	HZ21	50	AT, AT L, ATE, ATE L
	Держатель горелок	HZ21A	50	AG
15	Трубка 1/2»	HZ22	9-20	AG, AT, AT L
	Трубка 1/2»	HZ23	9-20	ATE, ATE L
	Трубка 1/2»	HZ24	25-50	AG, AT, AT L
	Трубка 1/2»	HZ25	25-50	ATE, ATE L
16	Тибрекс (изоляция)	HZ35A	9	AT, AT L, ATE, ATE L
	Тибрекс (изоляция)	HZ35P	9	AG
	Тибрекс (изоляция)	HZ35	12-20	AT, AT LATE, ATE L
	Тибрекс (изоляция)	HZ35B	15	AG»
	Тибрекс (изоляция)	HZ36	25-30	AT, AT L, ATE, ATE L
	Тибрекс (изоляция)	HZ39P	35	AG»
	Тибрекс (изоляция)	HZ36A	35	AT, AT L, ATE, ATE L
	Тибрекс (изоляция)	HZ36P	25	AG, AT L
	Тибрекс (изоляция)	HZ37	40-45	AT. AT L. ATE. ATE L
	Тибрекс (изоляция)	HZ37P	40-45	AG»
	Тибрекс (изоляция)	HZ37A	50	AT, AT 1 , ATF: ATF 1
	Тибрекс (изоляция)	HZ38P	50	AG
17	Медная трубка 6x1 мягкая	HZ38	9-50	AG, AT, AT L
	Медная трубка 4x1 мягкая	HZ39	9-50	ATE, ATE L
18	Шайба AL	HZ49	9-50	AG, AT, AT LATE. ATE L
19	Гайка с бочонком на трубку 6x1	HZ58	9-50	AG, AT. AT L
	Гайка с бочонком на трубку 4x1	HZ58A	9-50	ATE, ATE L
HZ29 - Пилотная горелка (поз.6) составленн из:				
6.1	Инжектор HZ29	HZ59	9-50	AT, AT L
6.2	Бочонок HZ29	HZ59A	9-50	AT, AT L
6.3	Гайка электрода HZ29	HZ59B	9-50	AT, AT L
6.4	Гайка термоэлемента HZ29	HZ59C	9-50	AT, AT L
6.5	Гайка к бочонку HZ29	HZ59D	9-50	AT, AT L
HZ31 - Пилотная горелка премикс (поз. 6) составленн из:				
6.1	Инжектор HZ31	HZ60	9-50	ATE, ATE L
6.2	Бочонок HZ31	HZ60A	9-50	ATE, ATE L
6.5	Гайка к бочонку HZ31	HZ60B	9-50	ATE, ATE L
TH12 - Пилотная горелка безэлектр. (поз.6) составленн из:				
6.1	Инжектор TH12	HZ61	9-50	AG
6.5	Гайка с бочонком TH12	HZ61A	9-50	AG



THERM



THERM

129347, Москва , ул. Холмогорская 6, корп. 2
тел: (495) 22-999-22 (многоканальный) – тел/факс: (495) 188-93-74
E-mail: mail@ayaks.ru – <http://www.alphatherm.ru>

Производитель оставляет за собой право вносить необходимые изменения в конструкцию своих изделий без предварительного уведомления (без изменения основных характеристик).