



THERM

SIGMA P



RU

**УСТАНОВКА, ПОЛЬЗОВАНИЕ И
ТЕХОБСЛУЖИВАНИЕ**

*Уважаемые господа,
Благодарим Вас за выбор наших котлов. Просим Вас внимательно ознакомиться с настоящей инструкцией по установке, эксплуатации и техническому обслуживанию данных устройств.*

Следует помнить, что установка и техническое обслуживание котлов должна выполняться только квалифицированным персоналом.

Общие указания для технического персонала (по установке / тех. обслуживанию) и пользователя

Настоящее техническое руководство, являющееся неотъемлемой и основной частью изделия, должно быть передано организацией, устанавливающей котел, пользователю, который обязан хранить его и при необходимости пользоваться; при продаже и транспортировке котла настоящее руководство должно прилагаться к аппарату.



Данный котел приспособлен для подключения к водогрейной системе, работающей для обогрева помещений и к системе подачи горячей санитарной воды. Любое другое использование рассматривается как использование не по назначению, представляющее опасность для людей, животных и материальных ценностей.

Установка котла должна выполняться в соответствии с требованиями действующих технических стандартов и инструкциями компании-изготовителя, приведенными в настоящем руководстве; неправильная установка может привести к материальному ущербу, травмам людей и животных, по которым производитель не несет никакой ответственности.

По ущербу, возникшему в результате неправильной установки и/или эксплуатации котла, или несоблюдения инструкций изготовителя, компания-производитель не несет никакой контрактной и внеконтрактной ответственности.

Перед установкой устройства необходимо убедиться в том, что технические характеристики устройства соответствуют техническим требованиям и характеристикам, необходимым для бесперебойной работы в данной системе.

Необходимо проверить также, что устройство доставлено в полной комплектации и не было повреждено во время транспортировки и погрузки-разгрузки. Запрещается устанавливать устройство с явными следами повреждений и дефектов.

Запрещается закрывать решетки на воздухозаборных трубах.

Во всех устройствах с дополнительными компонентами или блоками (включая электрические) следует использовать фирменные компоненты, поставляемые производителем.

После установки котла не выбрасывайте упаковку в общие отходы (вся упаковка поддается утилизации и должна собираться в соответствующих зонах раздельного сбора отходов).

Не давайте упаковку детям, так как по своей природе она может быть источником опасности.

При повреждении или неправильной работе устройства необходимо выключить его и не стараться проводить ремонт самостоятельно. Обращаться исключительно к квалифицированным специалистам.

При ремонте устройства необходимо использовать фирменные запасные части, поставляемые производителем.

Несоблюдение вышеуказанных мер предосторожности может создать опасность для людей, животных и материальных ценностей.

Производитель советует клиентам по всем вопросам технического обслуживания и ремонта котла обращаться в сервисный центр.



Для обеспечения качественной и бесперебойной работы котла необходимо проводить периодическое техническое обслуживание по программе, представленной в соответствующем разделе настоящего руководства. Регулярное и отвечающее требованиям, техническое обслуживание котла, улучшает условия его работы в плане бережного отношения к окружающей среде и полной безопасности для людей, животных и материальных ценностей. Техническое обслуживание, проведенное с нарушением требований или с несоблюдением сроков, может создавать опасность для людей, животных или материальных ценностей.

При долгом простое устройства необходимо отключить его от электрического питания и перекрыть вентиль на линии подачи газа.

Внимание! В этом случае функция антизамерзания котла не работает.

При опасности замерзания системы отопления, необходимо добавить в циркулирующую в системе воду жидкости предотвращающие замерзание. Не рекомендуется сливать воду из системы, так как это может нарушить ее работу в целом. Производитель советует использовать специальные антифризные вещества для отопительных систем, в конструкции которых использованы различные типы металлов.



Используя котлы, работающие на газе, при выявлении запаха газа в воздухе, необходимо действовать следующим образом:

- не пользоваться электрическими выключателями и не включать электрические приборы;
- не зажигать огонь и не курить;
- закрыть главный газовый кран;
- открыть двери и окна;
- обратиться за помощью в сервисный центр, газовую службу или к квалифицированному монтажнику.

Категорически запрещается определять утечку газа с помощью пламени!



Данное устройство предназначено для установки в стране, название которой указано в заводской табличке на упаковке, а также этикетке с техническими данными: установка в другой стране, отличающейся от указанной, может создать опасность для людей, животных и материальных ценностей.

Производитель не несет никакой контрактной или внеконтрактной ответственности за несоблюдение указанных выше требований.

КРАТКОЕ ОПИСАНИЕ РАБОТЫ

Данные инструкции позволяют осуществить быстрое включение и регулировку котла, с целью незамедлительного употребления оборудования.



Данные инструкции предполагают, что установка котла осуществлена специалистами сервисного технического центра, которые провели также первое включение и регулировку котла для обеспечения его бесперебойной и безопасной работы.

Если на котле установлены дополнительные устройства (опция), данные инструкции не являются достаточными для обеспечения их правильной работы.

В таких случаях необходимо обращаться не только к инструкции котла, но также к инструкции установленных дополнительных устройств и приспособлений (опция).

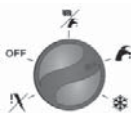
Для получения полной информации о порядке работы котла, его безопасного и правильного использования необходимо внимательно ознакомиться с прилагаемой к нему инструкцией.

1. Открыть кран на линии подачи газа.
2. Установить в позицию ON выключатель на линии подачи электроэнергии: загорится световой индикатор на панели управления (1, рис. 1).



Световой индикатор
присутствия напряжения

3. Если нету необходимости включать режим отопления, нужно установить регулятор режимов работы котла (9, рис. 1) на позицию «ЛЕТО»: котел будет работать только на производство ГВС.



Регулятор котла, установлен
на режим работы «ЛЕТО»

4. При желании включить отопление, необходимо установить регулятор режимов работы котла (9, рис. 1) в позицию «ЗИМА»: котел будет производить ГВС и работать в режиме отопления.



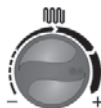
Регулятор котла, установлен
на режим работы «ЗИМА»

5. Для регулирования температуры воды, производимой контуром ГВС, сначала необходимо установить температурный регулятор (10, рис. 1) в среднюю позицию (приблизительно 45°C). Регулируя впоследствии соответственно с собственными потребностями.



Регулятор
температуры ГВС

6. Для регулирования температуры воды, производимой контуром отопления, сначала необходимо установить температурный регулятор (11, рис. 1) в позицию "3 часа" (приблизительно 70°C). Регулируя впоследствии соответственно с собственными потребностями.



Регулятор температуры
контура отопления

7. Установить значение желаемой комнатной температуры на комнатном термостате (если таковой имеется). После этих приготовлений - котел готов к работе.

Если котел блокируется, его можно сблокировать, установив регулятор режимов работы котла (9, рис. 1) в позицию разблокировки и, после истечения нескольких секунд, вернуть его в позицию избранного режима.



Регулятор котла, установлен
в позицию разблокировки

СОДЕРЖАНИЕ

Предисловие	стр.	2
Общие указания для технического персонала (по установке / тех. обслуживанию) и пользователя	стр.	3
Краткое описание работы	стр.	4
1. Инструкции для пользователя	стр.	7
1.1 Панель управления	стр.	7
1.2 Работа котла	стр.	8
1.2.1 Включение	стр.	8
1.2.2 Работа котла	стр.	9
1.2.3 Работа с датчиком внешней температуры (опция)	стр.	10
1.3 Блокировка котла	стр.	10
1.3.1 Блокировка горелки	стр.	10
1.3.2 Блокировка из-за перегрева	стр.	11
1.3.3 Блокировка из-за отсутствия тяги (блокировка дымовых газов)	стр.	11
1.3.4 Блокировка из-за недостаточного давления воды в системе	стр.	11
1.3.5 Сбои в работе температурных датчиков	стр.	11
1.4 Техническое обслуживание	стр.	12
1.5 Примечания для пользователя	стр.	12
2. Технические характеристики и габариты	стр.	12
2.1 Технические характеристики	стр.	12
2.2 Габариты	стр.	14
2.3 Гидравлические схемы котлов	стр.	16
2.4 Рабочие характеристики	стр.	18
2.5 Главные характеристики	стр.	19
3. Инструкции для специалистов по монтажу	стр.	20
3.1 Правила установки	стр.	20
3.2 Установка	стр.	20
3.2.1 Упаковка	стр.	20
3.2.2 Выбор места установки котла	стр.	20
3.2.3 Размещение котла	стр.	20
3.2.4 Установка котла	стр.	22
3.2.5 Вентиляция помещения	стр.	22
3.2.6 Система воздухозабора и дымоотвода котлов с натуральной тягой	стр.	22
3.2.7 Система воздухозабора и дымоотвода котлов с принудительной тягой	стр.	23
3.2.7.1 Модели организации систем воздухозабора и дымоотвода: B22, C12, C32, C42, C52, C82	стр.	24
3.2.7.2 Воздухозабор/дымоотвод с помощью коаксиальных каналов с диаметрами 100/60мм	стр.	25
3.2.7.3 Воздухозабор/дымоотвод с помощью раздельных труб Ø 80 мм	стр.	26
3.2.8 Измерение КПД горения в процессе работы	стр.	28
3.2.8.1 Режим тестирования / «трубочист»	стр.	28
3.2.8.2 Измерения	стр.	29
3.2.9 Подключение к газовой сети	стр.	29
3.2.10 Подключение к гидравлической сети	стр.	30
3.2.11 Регулируемый байпас	стр.	30
3.2.12 Подключение к электросети	стр.	30
3.2.13 Подключение к комнатному термостату (опция)	стр.	31
3.2.14 Подключение к пульту дистанционного управления <i>Open Therm</i> (опция)	стр.	31
3.2.15 Установка датчика внешней температуры (опция), погодозависимое терморегулирование	стр.	31
3.3 Заполнение системы	стр.	32
3.4 Включение котла	стр.	33
3.4.1 Предпусковой контроль	стр.	33
3.4.2 Включение и выключение	стр.	33
3.5 Электрическая схема	стр.	34
3.6 Переналадка котла на другие типы газа и регулировка горелки	стр.	35
4. Испытание котла	стр.	36
4.1 Предварительный контроль	стр.	36
4.2 Включение и выключение	стр.	36
5. Техническое обслуживание	стр.	36
5.1 Программа технического обслуживания	стр.	36
5.2 Анализ параметров процесса горения	стр.	37
6. Таблица возможных причин технических неполадок	стр.	38

ПЕРЕЧЕНЬ РИСУНКОВ

рис. 1 - Панель управления	стр.	7
рис. 2 - Кривые терморегуляции	стр.	11
рис. 3 - Кран заполнения системы	стр.	12
рис. 4 - Габариты модели PKD - PKS	стр.	14
рис. 5 - Габариты модели PTD - PTS	стр.	15
рис. 6 - Гидравлическая схема модели PKD 24	стр.	16
рис. 7 - Гидравлическая схема модели PTD 24/28	стр.	16
рис. 8 - Гидравлическая схема модели PKS 24	стр.	17
рис. 9 - Гидравлическая схема модели PTS 24/28	стр.	17
рис. 10 - Установочный шаблон	стр.	21
рис. 11 - Подсоединение к дымоходу модели PKD и PKS	стр.	23
рис. 12 - Размеры для подсоединения дымоотводной трубы модели PKD	стр.	23
рис. 13 - Коаксиальная система воздухозабора/дымоотвода (PTD и PTS)	стр.	25
рис. 14 - Расстояние для установки коаксиальной системы воздухозабора и дымоотвода (PTD и PTS)	стр.	25
рис. 15 - Комплект OSDOPPIA03 для раздельной установки (PTD 24 и PTS 24)	стр.	26
рис. 16 - Комплект OSDOPPIA06 для раздельной установки (PTD 28 и PTS 28)	стр.	26
рис. 17 - Конфигурация воздухозабора и дымоотвода для установки с раздельными трубами (PTD и PTS)	стр.	27
рис. 18 - Расстояние для установки раздельной системы воздухозабора и дымоотвода	стр.	27
рис. 19 - Примеры установки с раздельными трубами	стр.	28
рис. 20 - Примеры установки с раздельными трубами	стр.	28
рис. 21 - Открытие панели кожуха	стр.	28
рис. 22 - Режим тестирования ("трубочист")	стр.	29
рис. 23 - Примеры точек для измерения параметров сгорания	стр.	29
рис. 24 - Подключение к гидравлической сети	стр.	29
рис. 25 - Байпас	стр.	30
рис. 26 - Соотношение положения триммера Р6 и температурных кривых	стр.	32
рис. 27 - Температурные кривые для работы системы, оснащенной датчиком температуры внешней среды	стр.	32
рис. 28 - Электрическая схема	стр.	34
рис. 29 - Переналадка на другой тип газа - Перемычка выбора газа	стр.	35
рис. 30 - Переналадка на другой тип газа - Бобина модулятора газового клапана	стр.	35
рис. 31 - Переналадка на другой тип газа - Точка измерения давления	стр.	35
рис. 32 - Переналадка на другой тип газа - Регулировка панели управления	стр.	35
рис. 33 - Переналадка на другой тип газа - Регулировка газового клапана	стр.	35

ПЕРЕЧЕНЬ ТАБЛИЦ

Таблица 1 - Сигнализация состояния котла световыми индикаторами (при нормальной работе)	стр.	8
Таблица 2 - Сигнализация состояния котла световыми индикаторами (в случае наличия неисправностей)	стр.	8
Таблица 3 - Данные калибровки модели PKD 24 - PKS 24	стр.	18
Таблица 4 - Данные калибровки модели PTD 24 - PTS 24	стр.	18
Таблица 5 - Данные калибровки модели PTD 28 - PTS 28	стр.	18
Таблица 6 - Общие рабочие характеристики	стр.	19
Таблица 7 - Параметры сгорания модели PKD 24 и PKS 24	стр.	19
Таблица 8 - Параметры сгорания модели PTD 24 и PTS 24	стр.	19
Таблица 9 - Параметры сгорания модели PTD 28 и PTS 28	стр.	19
Таблица 10 - Соотношение «Температура-Номинальное сопротивление» темпер. датчиков	стр.	34

1. Инструкции для пользователя

1.1. Панель управления

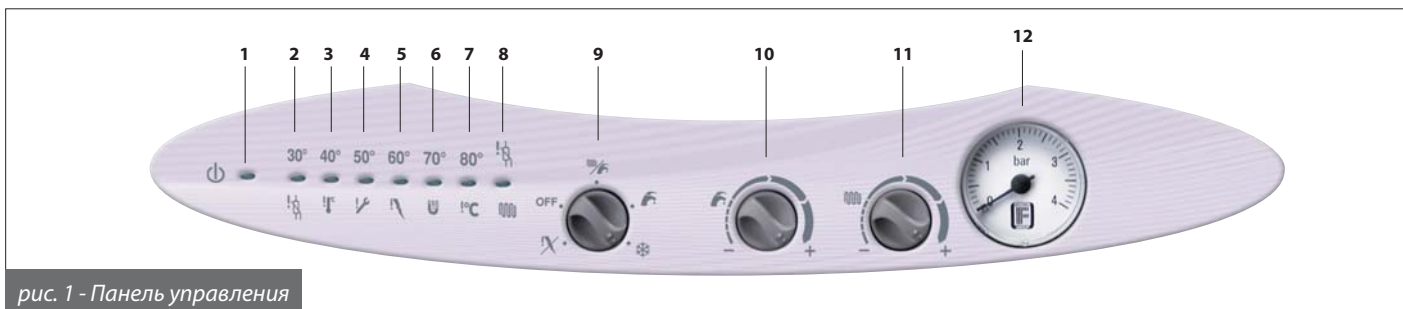


рис. 1 - Панель управления

1 – Сетевой световой индикатор (зеленый)

Сигнализирует о присутствии электрического питания на котле.

2 – Световой индикатор (красный)

Индикатор горит постоянно - температура воды в контуре отопления составляет 26 - 35°C.

Мигание красного индикатора - сигнализирует о неполадках в работе котла.

3 – Световой индикатор (красный)

Индикатор горит постоянно – температура воды в контуре отопления составляет 36 - 45°C.

Мигание красного индикатора – сигнализирует о срабатывании предохранительного термостата котла, в связи с неполадками в работе.

4 – Световой индикатор (красный)

Индикатор горит постоянно - температура воды в контуре отопления составляет 46 - 55°C.

Мигание красного индикатора – сигнализирует о неисправности дымохода (модели PKD и PKS) или каналов воздухозабора и/или дымоотвода (PTD и PTS).

5 – Световой индикатор (красный)

Индикатор горит постоянно - температура воды в контуре отопления составляет 56 - 65°C.

Мигание красного индикатора – сигнализирует о срабатывании устройства блокирующего горелку, в связи с неполадками в работе котла.

6 – Световой индикатор (красный)

Индикатор горит постоянно - температура воды в контуре отопления составляет 66 - 75°C.

Мигание красного индикатора – сигнализирует о том, что давление воды в котле недостаточно.

7 – Световой индикатор (красный)

Индикатор горит постоянно - температура воды в контуре отопления составляет 76 - 85°C.

Мигание красного индикатора – сигнализирует о том, что температура превышает 85°C.


8 – Световой индикатор (желтый)


Свечение этого индикатора свидетельствует о присутствии пламени на горелке.


Мигание этого индикатора – сигнализирует о блокировке котла в связи с неполадками в работе.

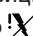
9 – Регулятор режима котла

Если регулятор находится в позиции OFF – котел в состоянии «stand-by».

Если регулятор находится в позиции  «ЛЕТО» – котел работает только в режиме контура ГВС.

Если регулятор находится в позиции  «ЗИМА» – котел работает, как в режиме контура отопления так и в режиме контура ГВС.

Если регулятор находится в позиции  «АНТИЗАМЕРЗАНИЕ» – активен только режим антизамерзания котла.

Переведя регулятор в позицию  «РАЗБЛОКИРОВКА», котел вновь запускается в работу после блокировки горелки.

10 – Регулятор температуры воды контура ГВС

С помощью данного регулятора выбирается желаемая температура производимой котлом ГВС; значение возможно установить между 35°C - мин. и 57°C - макс.

ВНИМАНИЕ!

На котле установлен специальный ограничитель подачи горячей санитарной воды: 10 литров в минуту. Температура воды, произведенной контуром ГВС, зависит – помимо от положения регулятора 10 - также от объема запроса и от температуры холодной воды поступающей в котел.

11 - Регулятор температуры воды контура отопления

С помощью данного регулятора можно устанавливать температуру воды в контуре отопления между минимальным значением 35°C и максимальным значением 78°C.

12 – Манометр воды

Манометр воды показывает значение давления воды в отопительной системе.

СООТВЕТСТВИЕ ВКЛЮЧЕНИЯ СВЕТОВОГО СИГНАЛИЗАТОРА И СОСТОЯНИЯ КОТЛА

НОРМАЛЬНАЯ РАБОТА	Индик. 1	Индик. 2	Индик. 3	Индик. 4	Индик. 5	Индик. 6	Индик. 7	Индик. 8
Наличие электропитания	Зелен.	n/a	n/a	n/a	n/a	n/a	n/a	n/a
Горелка в работе	Зелен.	n/a	n/a	n/a	n/a	n/a	n/a	Желт.
t° контура отопления <25°C	Зелен.	OFF	OFF	OFF	OFF	OFF	OFF	n/a
26°C < t° конт. отопл. < 35°C	Зелен.	Красн.	OFF	OFF	OFF	OFF	OFF	n/a
36°C < t° конт. отопл. < 45°C	Зелен.	OFF	Красн.	OFF	OFF	OFF	OFF	n/a
46°C < t° конт. отопл. < 55°C	Зелен.	OFF	OFF	Красн.	OFF	OFF	OFF	n/a
56°C < t° конт. отопл. < 65°C	Зелен.	OFF	OFF	OFF	Красн.	OFF	OFF	n/a
66°C < t° конт. отопл. < 75°C	Зелен.	OFF	OFF	OFF	OFF	Красн.	OFF	n/a
76°C < t° конт. отопл. < 85°C	Зелен.	OFF	OFF	OFF	OFF	OFF	Красн.	n/a

Таблица 1 – Сигнализация состояния котла световыми индикаторами (при нормальной работе)

НЕИСПРАВНОСТИ	Индик. 1	Индик. 2	Индик. 3	Индик. 4	Индик. 5	Индик. 6	Индик. 7	Индик. 8
Отсутствие электроэнергии	OFF	OFF	OFF	OFF	OFF	OFF	OFF	OFF
Блок предохранител. термостата	Зелен.	OFF	Красн. L	OFF	OFF	OFF	OFF	OFF
Блок из-за срабатывания - термостата дымовых газов (PKD/PKS) - реле давления воздуха (PTD/PTS)	Зелен.	OFF	OFF	Красн. L	OFF	OFF	OFF	OFF
Блок - отсутствие пламени	Зелен.	OFF	OFF	OFF	Красн. L	OFF	OFF	OFF
Блок – реле давления воды	Зелен.	OFF	OFF	OFF	OFF	Красн. L	OFF	OFF
Блок – газовый клапан	Зелен.	OFF	Красн. L	OFF	OFF	OFF	OFF	Желт. L
Сбои на подаче (T°>85 °C)	Зелен.	OFF	OFF	OFF	OFF	OFF	Красн. L	OFF
Сбои датчика ГВС	Зелен.	Красн. L	OFF	OFF	OFF	OFF	OFF	OFF
Сбои датчика контур отопл.	Зелен.	Красн. L	OFF	OFF	OFF	OFF	OFF	Желт. L
Сбои датчика бойлера	Зелен.	Красн. LA	OFF	OFF	OFF	OFF	OFF	Желт. LA
Отсутствие связи с пультом ДУ	Зелен.	OFF	OFF	Красн. L	OFF	OFF	OFF	Желт. L

Таблица 2 – Сигнализация состояния котла световыми индикаторами (в случае наличия неисправностей)

ЛЕГЕНДА

OFF	индикатор не горит
Красн.	индикатор горит не мигая
Красн. L	индикатор/ы горят мигая
Красн. LA	индикатор/ы мигают попеременно
n/a	не имеет влияния

1.2. Работа котла

1.2.1. Включение



Данные инструкции предполагают, что установка котла произведена специалистами сервисного технического центра, которые провели также первое включение и регулировку котла для обеспечения его правильной, бесперебойной и безопасной работы.

- Открыть кран на линии подачи газа;
- установить общий выключатель котла на линии электропитания в положение ON (индикатор наличия электропитания **1** загорается);
- выбрать режим работы с помощью регулятора **9**: OFF/ «ЛЕТО»/ «ЗИМА»/ «АНТИЗАМЕРЗАНИЕ»
- с помощью регулятора температуры воды отопительной системы **11** установить желаемое значение температуры воды в отопительной системе.
- с помощью регулятора температуры ГВС **10** установить желаемое значение температуры воды, производимой контуром ГВС (только для моделей PKD и PTD).
- установить значение желаемой комнатной температуры на комнатном термостате (опция).

Внимание!: после долгого простоя, особенно при использовании котлов, работающих на сжиженном газе, могут возникать определенные трудности с включением.

Поэтому прежде, чем включить котел, попробуйте включить другой газовый прибор (например, кухонную плиту).

Даже после таких мер, котел может блокироваться один или два раза. В таких случаях разблокировать котел можно с помощью регулятора **9**, установив его на 2 секунды в позицию **X** с последующим переводом в позицию желаемого режима.

1.2.2. Работа котла

ОТОПЛЕНИЕ

Желаемое значение температуры воды в контуре отопления можно выбрать с помощью регулятора **11**.

Диапазон регуляции температуры контура отопления: от 35 до 78°C (от крайней позиции при движении против часовой стрелки до крайней позиции при движении по часовой стрелке).

Световые индикаторы 2-7 (рис. 1), находящиеся на панели управления, постоянно демонстрируют значение температуры контура отопления.

Во избежания частых включений - выключений горелки при работе в режиме отопления, на котле установлено так называемое «время ожидания» между выключением и следующим включением, длительность – 4 минуты.

Если температура воды системы отопления снижается до 40°C, «время ожидания» анулируется и котел включается без задержки (функция Антифаст).

КОНТУР ГВС

Функция производства ГВС активна на моделях PKD и PTD, а также на моделях PKS и PTS с внешним бойлером (опция). Эта функция всегда является приоритетной, относительно функции нагрева воды для контура отопления.

Для моделей PKD и PTD диапазон регулировки температуры - от 35 до 57 °С (от крайней позиции при движении против часовой стрелки до крайней позиции при движении по часовой стрелке регулятора **10**).

Для моделей PKS и PTS с внешним бойлером (опция), оснащенным датчиком NTC (10 кΩ @ β=3435; смотри технические данные бойлера) диапазон регуляции температуры – от 35 до 57 °С (от крайней позиции при движении против часовой стрелки до крайней позиции при движении по часовой стрелке регулятора **10**).

Для моделей PKS и PTS с внешним бойлером (опция), оснащенным датчиком термостата, значение желаемой температуры устанавливается непосредственно на бойлере (см. инструкцию прилагаемую к бойлеру), регулятор **10** никоим образом не влияет на выбор этой температуры.

В котел встроен специальный ограничитель расхода горячей воды, позволяющий производить забор в максимальном объеме 10 литров горячей воды в минуту.

Количество горячей санитарной воды желаемой predetermined температуры, произведенной котлом в минуту, зависит от полезной мощности котла и от температуры холодной воды поступающей из сети, и рассчитывается согласно формуле:

$$I = \frac{K}{\Delta T} \text{ ---}$$

l = литры горячей воды в минуту = ---

Где число K равно:

- 334 (для моделей PKD 24)

- 341 (для моделей PTD 24)

- 410 (для моделей PTD 28)

ΔT = (разница) = темп. гор. воды – темп. хол. воды

таким образом литры горячей воды l в минуту, производимые котлом модели PTD 24 с желаемой температурой 38°C равны:

$$\Delta T = 38 \text{ }^\circ\text{C} - 8 \text{ }^\circ\text{C} = 30 \text{ }^\circ\text{C}$$

$$I = \frac{341}{30} = 11,4 \text{ [литры в минуту] (вода на выходе из крана)}$$


АНТИЗАМЕРЗАНИЕ

Котел оснащен системой, защищающей его от замерзания, данная функция активна при работе котла в режимах «ЛЕТО»/ «ЗИМА»/ «АНТИЗАМЕРЗАНИЕ».



Система антизамерзания защищает только котел, а не всю систему отопления.

Защита системы отопления реализуется с помощью комнатного термостата; который, однако, деактивируется при установке регулятора в позицию «АНТИЗАМЕРЗАНИЕ» и OFF.



Если нужно защитить не только котел, но и систему, следует установить регулятор 9 в позицию «ЗИМА» .

Когда датчик контура отопления определяет температуру воды 5°C, котел включается и работает с минимальной полезной мощностью пока температура воды в отопительном контуре не достигнет 30 °C или на протяжении 15 минут.

В случае блокировки котла, гарантируется работа циркуляционного насоса.

В моделях PKD и PTD функция антизамерзания защищает также контур ГВС.

Когда датчик контура ГВС определяет температуру воды 5 °C, котел включается и работает с минимальной полезной мощностью пока температура санитарной воды не достигнет 10 °C или на протяжении 15 минут (отводящий клапан устанавливается в позицию контура ГВС). В случае блокировки котла, гарантируется работа циркуляционного насоса.

На моделях котла, работающих только в режиме отопления, с подключенным внешним бойлером для производства ГВС, оснащенным датчиком температуры типа термостат, функция антизамерзания не защищает бойлер. В этом случае защита бойлера осуществляется с помощью установки регулятора котла на режим «ЛЕТО»  или «ЗИМА»  и установкой значения температуры на термостате бойлера больше 0°C.

На моделях котла, работающих только в режиме отопления, с подключенным внешним бойлером для производства ГВС, оснащенным датчиком температуры NTC (10 кΩ @ β=3435; смотри технические данные бойлера), функция антизамерзания защищает также бойлер.

Когда датчик бойлера определяет температуру воды 5 °С, котел включается и работает с минимальной полезной мощностью пока температура воды в бойлере не достигнет 10 °С или на протяжении 15 минут.

Если котел блокируется, гарантируется работа циркуляционного насоса.

Отопительная система может быть эффективно защищена от замерзания путем использования специальных антифризных жидкостей, используемых для отопительных систем с разными типами конструкционных металлов.

Запрещается использовать автомобильные антифризы. Обязательно периодически проверять эффективность действия жидкости, имеющейся в системе.

АНТИБЛОКИРОВКА НАСОСА И ОТВОДЯЩЕГО КЛАПАНА

Если котел остается неактивным длительный период времени и при условии, что:

- регулятор 9 не находится в позиции OFF

- котел не отключен от электросети

раз в 24 часа включается и работает на протяжении нескольких секунд циркуляционный насос (для всех моделей) и отводящий клапан (только для моделей PKD и PTD), во избежание их блокировки.

1.2.3. Работа с датчиком внешней температуры (опция)

Котел может быть соединен с датчиком, измеряющим температуру внешней среды (опция), в зависимости от которой котел автоматически регулирует температуру воды контура отопления: при повышении внешней температуры, температура воды подаваемой на контур отопления снижается и при понижении внешней температуры, температура воды подаваемой на контур отопления повышается, позволяя таким образом значительно экономить электроэнергию (этот вид работы котла называется «погодозависимое терморегулирование»).

Изменения температуры воды контура отопления происходят по программе микропроцессора электронного управления котла.

В случае подключения к котлу внешнего датчика, регулятор температуры воды контура отопления 11 теряет свою регулируемую функцию, и превращается в регулятор, с помощью которого устанавливается фиктивная комнатная температура.

Если регулятор 11 устанавливается, движением против часовой стрелки в крайнюю позицию, комнатная температура составляет 15 °С,

положения - «9 часов» - соответствует 18 °С,

- «12 часов»: 25 °С,

- «3 часа»: 32 °С,

- крайняя позиция при движении по часовой стрелке - 35 °С.

Для оптимальной регуляции температурных кривых рекомендуется устанавливать регулятор на позицию близкую к 20°C.

На рисунке 2 изображены температурные кривые для фиктивной температуры, установленной на уровне 20°C. При увеличении этого значения с помощью регулятора 11, кривые смещаются вверх.

При этой установке, к примеру, выбрав кривую соответствующую параметру 1, при температуре внешней среды -4°C, температура подачи составит 50°C.

Более полную информацию, касающуюся «погодозависимого терморегулирования» смотри в параграфе 3.2.14.

1.3. Блокировка котла

Если в процессе работы создаются аномальные условия, котел автоматически блокируется.

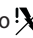
Для получения информации о состоянии работы котла, смотреть таблицы 1 и 2 (стр. 8).

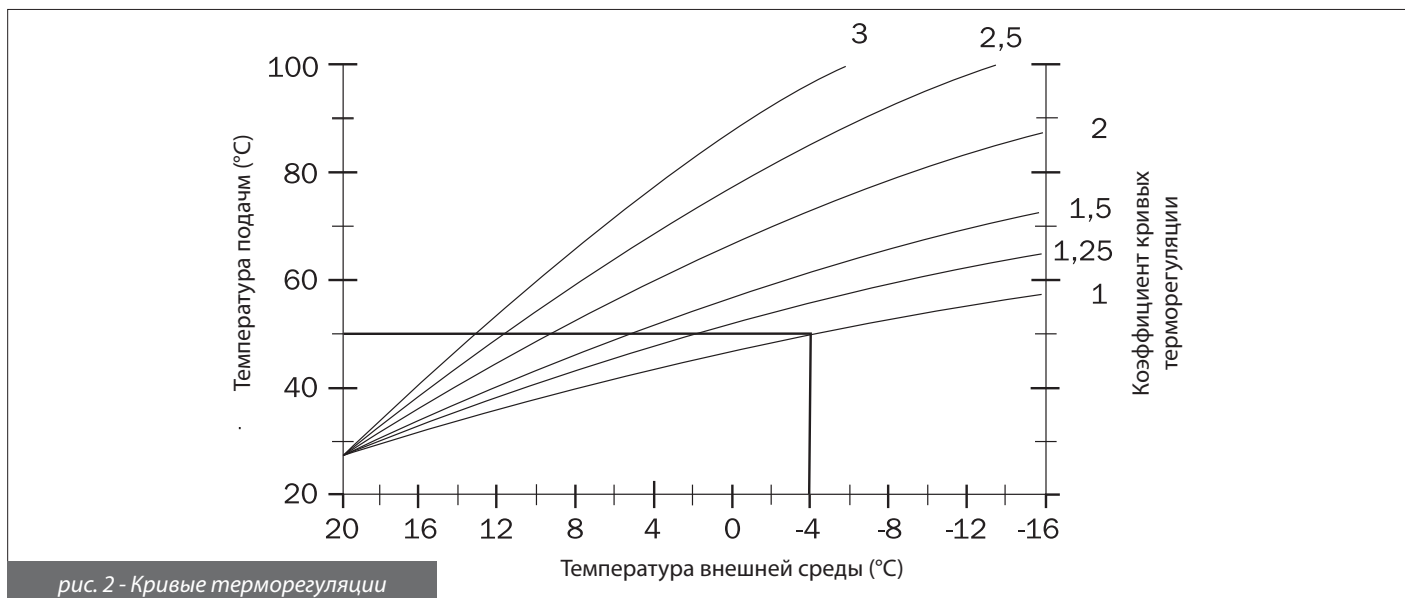
Для получения более полной информации о возможной причине блокировки котла, смотреть (кроме таблицы 2), раздел 6 на последних страницах данной «Инструкции».

В соответствии с типом неисправности необходимо действовать согласно нижеизложенному:

1.3.1. Блокировка горелки

В случае блокировки горелки в связи с отсутствием пламени, красный световой индикатор 5 начинает мигать. В этом случае необходимо действовать следующим образом:

- убедиться в том, что газовый кран открыт и что в линии подачи есть газ, включив какой-либо другой газовый прибор;
- при положительном результате разблокировать котел, установив регулятор 9 в позицию  на 2 секунды, с последующим переводом его в позицию желаемого режима;



Если котел не включается и блокируется после третьей попытки, следует обратиться в аккредитованный сервисный центр или к квалифицированному специалисту для проведения технического обслуживания.

Частые блокировки горелки свидетельствуют об определенных неполадках в работе аппарата, и в таком случае следует обратиться в аккредитованный сервисный центр или квалифицированному специалисту для проведения технического обслуживания котла.

1.3.2. Блокировка из-за перегрева

В случае перегрева температуры воды подачи, котел блокируется и световой индикатор **3** (красный) начинает мигать.

В этом случае следует обратиться в аккредитованный сервисный центр или к квалифицированному специалисту для проведения технического обслуживания.


1.3.3. Блокировка из-за отсутствия тяги (блокировка дымовых газов)

В случае блокировки горелки из-за аномалии в работе дымохода (модели PKD и PKS) или системы воздухозабора и/или дымоотвода (модели PTD и PTS), начинает мигать красный световой индикатор **4**. В этом случае следует обратиться в аккредитованный сервисный центр или к квалифицированному специалисту для проведения технического обслуживания котла.

1.3.4. Блокировка из-за недостаточного давления воды в системе

Если загорается световой индикатор **6** (красный) – это сигнализирует о недостатке воды, циркулирующей в системе (срабатывает предохранительное реле потока). Необходимо увеличить количество воды, циркулирующей в системе, с помощью крана заполнения системы **A** (рис. 3): на охлажденном котле значение давления воды должно составлять 1-1,3 бар.

Для этого необходимо произвести следующие действия:

- открутить кран заполнения системы (рис. 3) движением против часовой стрелки, для открытия поступления воды в котел;
- держать открытым кран заполнения системы пока манометр не покажет наличие давления 1 - 1,3 бар;
- закрыть кран движением по часовой стрелке;
- разблокировать котел, установив регулятор **9** в позицию разблокировки  на 2 секунды, с последующим переводом его в позицию желаемого режима;

Если котел блокируется повторно, следует обратиться в аккредитованный сервисный центр или к квалифицированному специалисту для проведения технического обслуживания.



После заполнения системы необходимо закрыть кран до упора. Если кран плохо закрыт, в момент повышения давления в системе может произойти открытие предохранительного клапана системы отопления и утечка воды из нее.

1.3.5. Сбои в работе температурных датчиков

В случае блокировки горелки в связи с неполадками в работе температурных датчиков начинают мигать световые индикаторы:

- 2 (красный) и 8 (желтый) одновременно – датчик контура отопления;
- 2 (красный) – датчик контура ГВС.
- 2 (красный) и 8 (желтый) попеременно - датчик бойлера (модели PKS и PTS с внешним бойлером, оснащенный датчиком NTC).

В этих случаях следует обратиться в аккредитованный сервисный центр или к квалифицированному специалисту для проведения технического обслуживания.

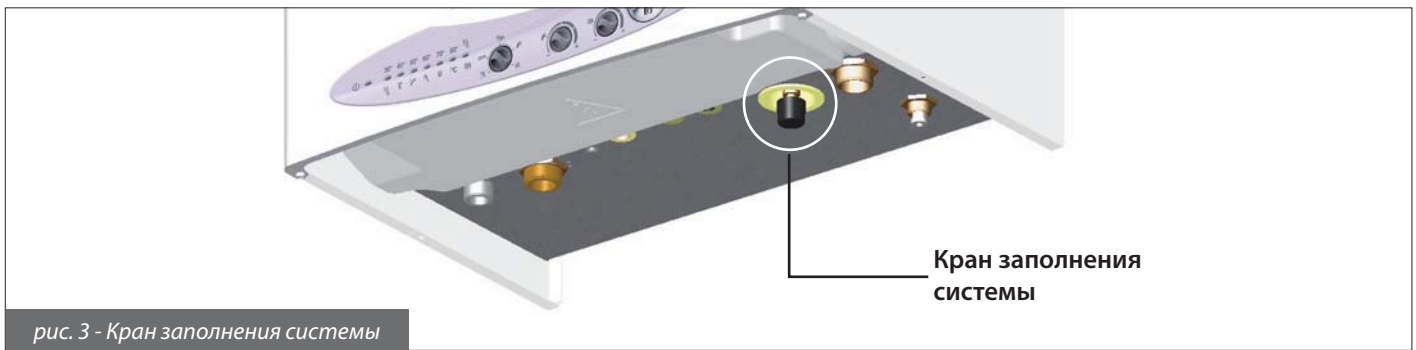


рис. 3 - Кран заполнения системы

1.4. Техническое обслуживание

Техническое обслуживание котла необходимо проводить периодически, в соответствии с требованиями нормативных документов и программой техобслуживания раздела 5 «Техническое обслуживание». Правильное техническое обслуживание является залогом оптимальной работы котла, с соблюдением норм по охране окружающей среды и безопасности для людей, животных и материальных ценностей.

Техническое обслуживание и ремонт котла должны проводиться квалифицированным персоналом.

Производитель советует по всем вопросам технического обслуживания и ремонта обращаться в аккредитованные сервисные центры, персонал которых имеет необходимые знания и опыт в обслуживании данного газового оборудования.

Для получения более точной информации смотреть раздел 5 «Техническое обслуживание».

Пользователь может самостоятельно чистить только кожух котла, используя чистящие средства для мебели.

Запрещается употреблять воду!

1.5. Примечания для пользователя

Пользователь имеет право доступа только к тем компонентам котла, для доступа к которым не требуется использование инструмента и/или специальных устройств: поэтому он не имеет права разбирать корпус и выполнять операции внутри котла.

Категорически запрещается, в том числе и квалифицированному персоналу, вносить изменения в конструкцию котла. Изготовитель снимает с себя всякую ответственность за материальный ущерб и травмы людей и животных, возникающие в результате неправильного использования или неквалифицированного техобслуживания котла.

Если котел простаивает и отключен от электросети в течение длительного периода, возможно потребуются разблокировать насос.

Данная операция, при которой необходимо снимать кожух котла и работать с внутренними компонентами, должна выполняться квалифицированным персоналом.

Блокировка насоса может быть предотвращена, если проводить обработку теплоносителя специальными пленкообразующими веществами для систем с разными типами конструкционных металлов.

2. ТЕХНИЧЕСКИЕ ХАРАКТЕРИСТИКИ И ГАБАРИТЫ

2.1. Технические характеристики

Данный котел работает на встроенной атмосферной газовой горелке. Все модели оснащены электронным розжигом и ионизационным контролем пламени.

Выпускаются следующие модели:

- **PKD 24:** котел с открытой камерой и натуральной тягой, с электронным розжигом, для отопления и производства ГВС с помощью проточного теплообменника (23,31 кВт)
- **PKS 24:** котел с открытой камерой и натуральной тягой, с электронным розжигом, только для отопления (23,31 кВт)
- **PTD 24:** котел с закрытой камерой и принудительной тягой, с электронным розжигом, для отопления и производства ГВС с помощью проточного теплообменника (23,77 кВт)
- **PTS 24:** котел с закрытой камерой и принудительной тягой, с электронным розжигом, только для отопления (23,77 кВт)
- **PTD 28:** котел с закрытой камерой и принудительной тягой, с электронным розжигом, для отопления и производства ГВС с помощью проточного теплообменника (28,6 кВт)
- **PTS 28:** котел с закрытой камерой и принудительной тягой, с электронным розжигом, только для отопления (28,6 кВт)

Котлы отвечают всем требованиям нормативных документов страны, для продажи в которой они предназначены, название которой указано на табличке с техническими данными.

Установка в другой стране может создавать опасность для людей, животных и материальных ценностей.

Предлагаем перечень главных технических характеристик котла.

Конструкционные характеристики

- Панель управления с уровнем защиты электросистемы IPX4D
- Интегрированная электронная плата контроля и модуляции
- Электронная система розжига с отдельным выключателем и ионизационным контролем пламени
- Атмосферная горелка мультигаз из нержавеющей стали
- Модулирующий газовый клапан с двойным затвором
- Монотермический медный теплообменник с высоким КПД
- Пластинчатый теплообменник контура ГВС из нержавеющей стали (модели PKD и PTD)
- Моторизированный отводящий клапан (модели PKD и PTD)
- Циркуляционный трехскоростной насос с встроенным автоматическим воздухоотводчиком
- Предохранительное реле давления воды
- Расширительный бак на 8 литров
- Реле потока приоритета ГВС (модели PKD и PTD)
- Ограничитель расхода горячей воды, калиброванный на 10 л/мин (модели PKD и PTD)
- Регулируемый байпас
- Краны заполнения и слива системы
- Температурный датчик воды контура отопления (все модели) и контура ГВС (модели PKD и PTD)
- Предохранительный ограничивающий термостат
- Термостат дымовых газов (модели PKD и PKS)
- Пневмореле (модели PTD и PTS)

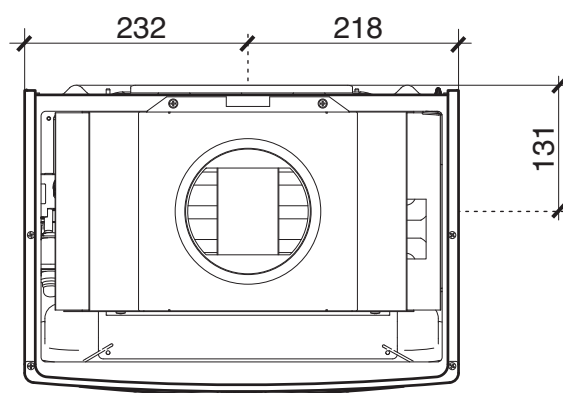
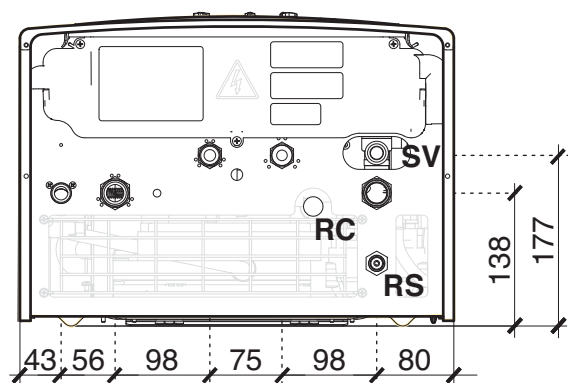
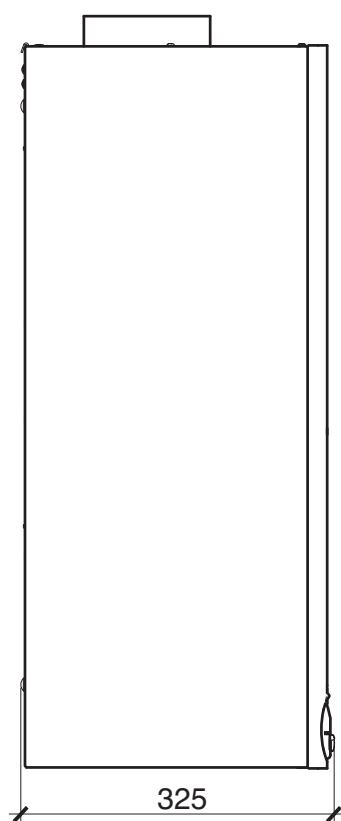
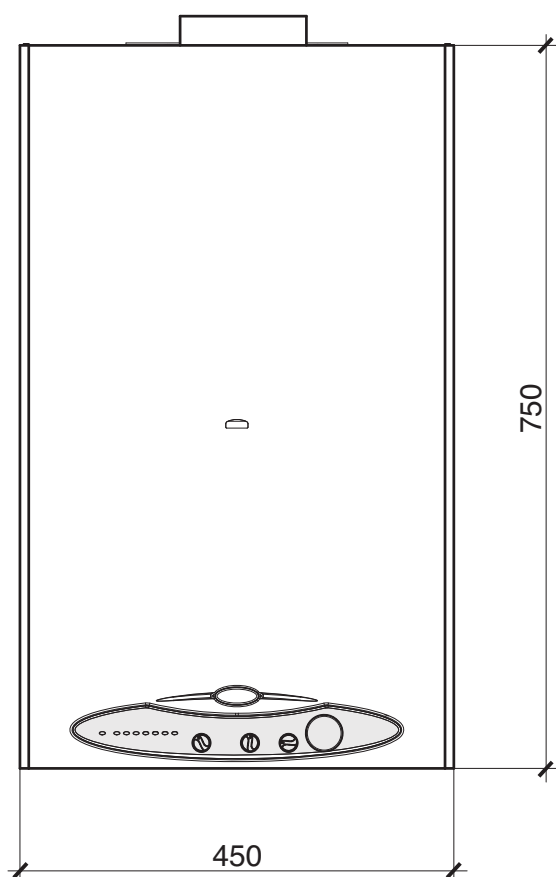
Интерфейс пользователя

- Переключатель режимов: OFF, «РАЗБЛОКИРОВКА», «ЛЕТО», «ЗИМА», «АНТИЗАМЕРЗАНИЕ»
- Регулятор температуры воды в контуре отопления: 35-78°C
- Регулятор температуры воды, производимой контуром ГВС: 35-57°C (для модели PKD/PTD и для модели PKS/PTS с внешним бойлером, оснащенным датчиком NTC).
- Световые индикаторы температуры воды в контуре отопления
- Манометр воды в контуре отопления
- Световая индикация:
 - наличия напряжения
 - присутствие пламени
 - блокировки горелки
 - блокировки горелки из-за перегрева
 - блокировки горелки при недостаточной тяге в дымоходе (модели PKD/PKS)
 - блокировки горелки при срабатывании пневмореле (модели PTD/PTS)
 - недостатка давления воды в контуре отопления
 - неисправности температурных датчиков
 - отсутствия контакта с пультом ДУ

Характеристики работы

- Электронная модуляция пламени в режиме отопления с интервалом выхода на необходимую мощность в течение 50 секунд
- Электронная модуляция пламени в режиме ГВС (модель PKD/PTD и модель PKS/PTS с подключенным внешним бойлером, оснащенным датчиком NTC)
- Преобладание режима производства ГВС
- Функция антизамерзания подачи (ON при 5°C; OFF при 30°C, или после 15 мин. работы горелки)
- Функция антизамерзания контура ГВС (ON при 5°C; OFF при 10°C, или после 15 мин. работы горелки, модель PKD/PTD и модель PKS/PTS с подключенным внешним бойлером, оснащенным датчиком NTC)
- Функция антизамерзания бойлера (ON при 5°C; OFF при 10°C, или после 15 мин. работы горелки, только модель PKS/PTS с внешним бойлером, оснащенным датчиком NTC)
- Функция «Антилегионелла» (только модели PKS/PTS с внешним бойлером, оснащенным датчиком NTC)
- Функция тестирования / «трубочист» (ограничена интервалом времени в 15 мин.)
- Функция распространения пламени на фазе розжига
- Триммер регулировки максимальной потребляемой мощности в режиме отопления
- Триммер регулировки потребляемой мощности розжига
- Выдержка времени (хронирование) комнатного термостата (240 секунд при температуре подачи >40°C)
- Функция пост-циркуляции насоса в режиме отопления, антизамерзания, «трубочист» (180 секунд)
- Функция пост-циркуляции насоса контура ГВС (30 секунд)
- Функция пост-циркуляции насоса в режиме отопления при температуре на контуре отопления >85 °C: 30 секунд
- Функция пост-вентиляции безопасности (ON при 95°C; OFF при 90°C модели PTD/PTS)
- Функция антиблокировки циркуляционного насоса и отводного клапана (180 секунд работы после 24 часов простоя котла)
- Возможность подключения комнатного термостата (опция)
- Возможность подключения датчика внешней температуры (опция, поставляемый производителем)
- Возможность подключения пульта дистанционного управления *Open Therm* (опция, поставляемый производителем)
- Возможность подключения таймера бойлера (только для котлов модели PKS/PTS с внешним бойлером, оснащенным датчиком NTC)

Модели PKD / PKS



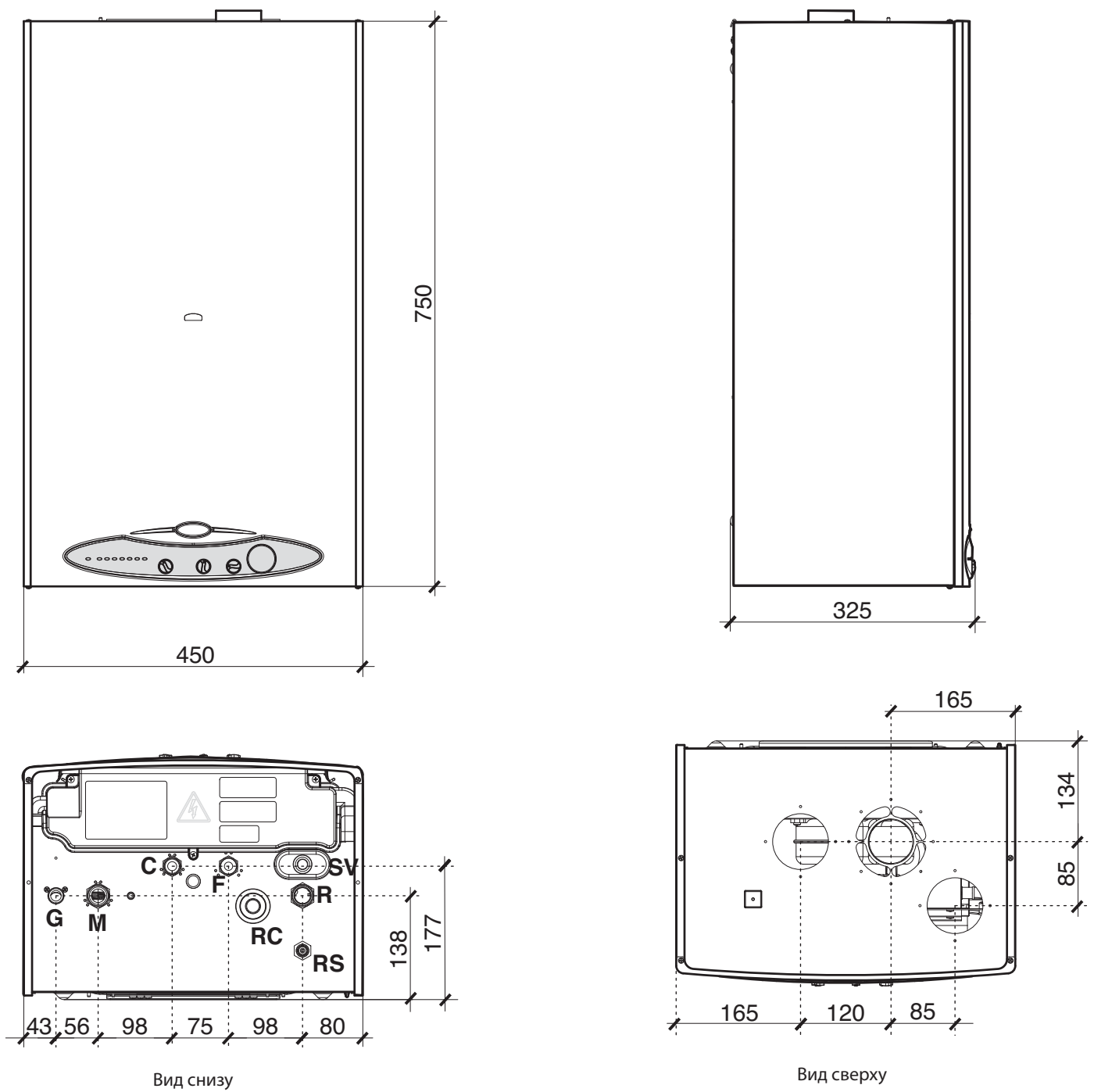
Вид снизу

Вид сверху

- G Подача газа
- M Подача в систему отопления
- C Выход горячей санит. воды (только PKD)
- F Подача холодной воды
- R Возврат из системы отопления
- RC Кран заполнения системы.
- RS Кран слива системы
- SV Кран слива предохранительного клапана 3 бар

рис. 4 - Габариты модели PKD/PKS

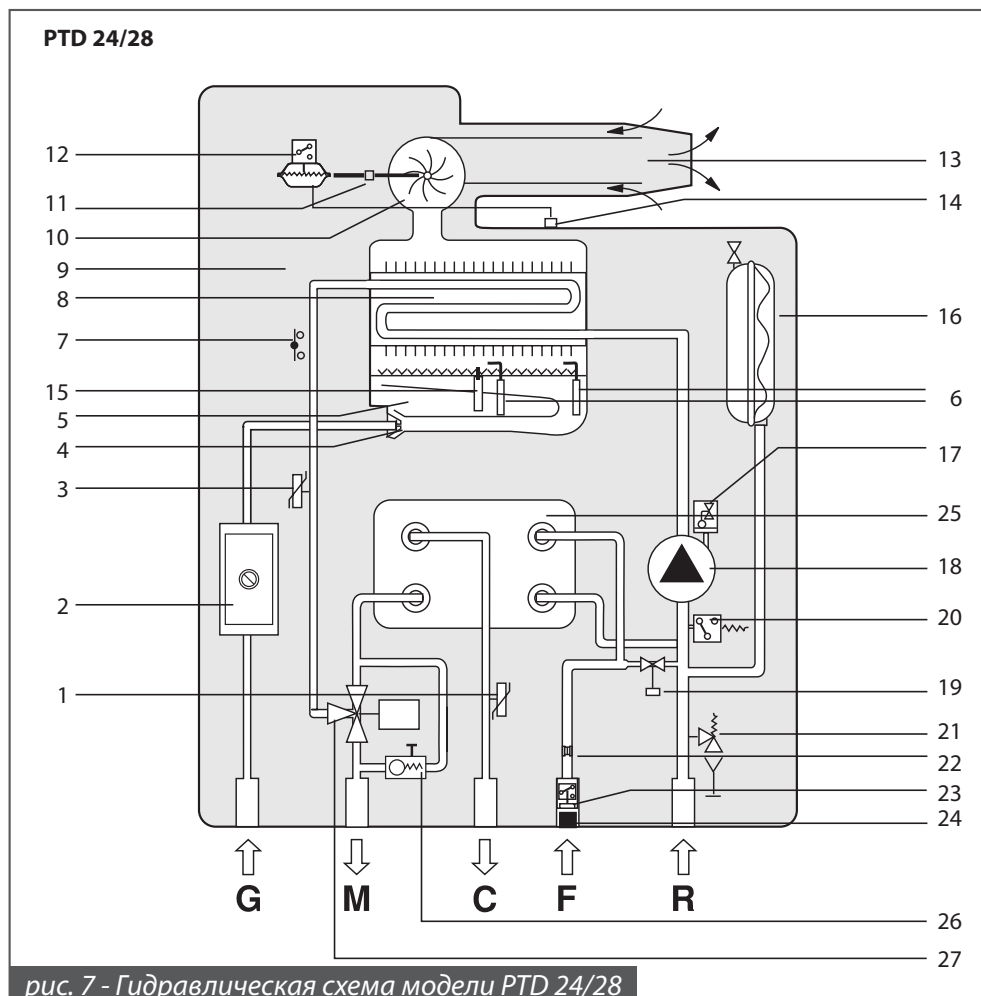
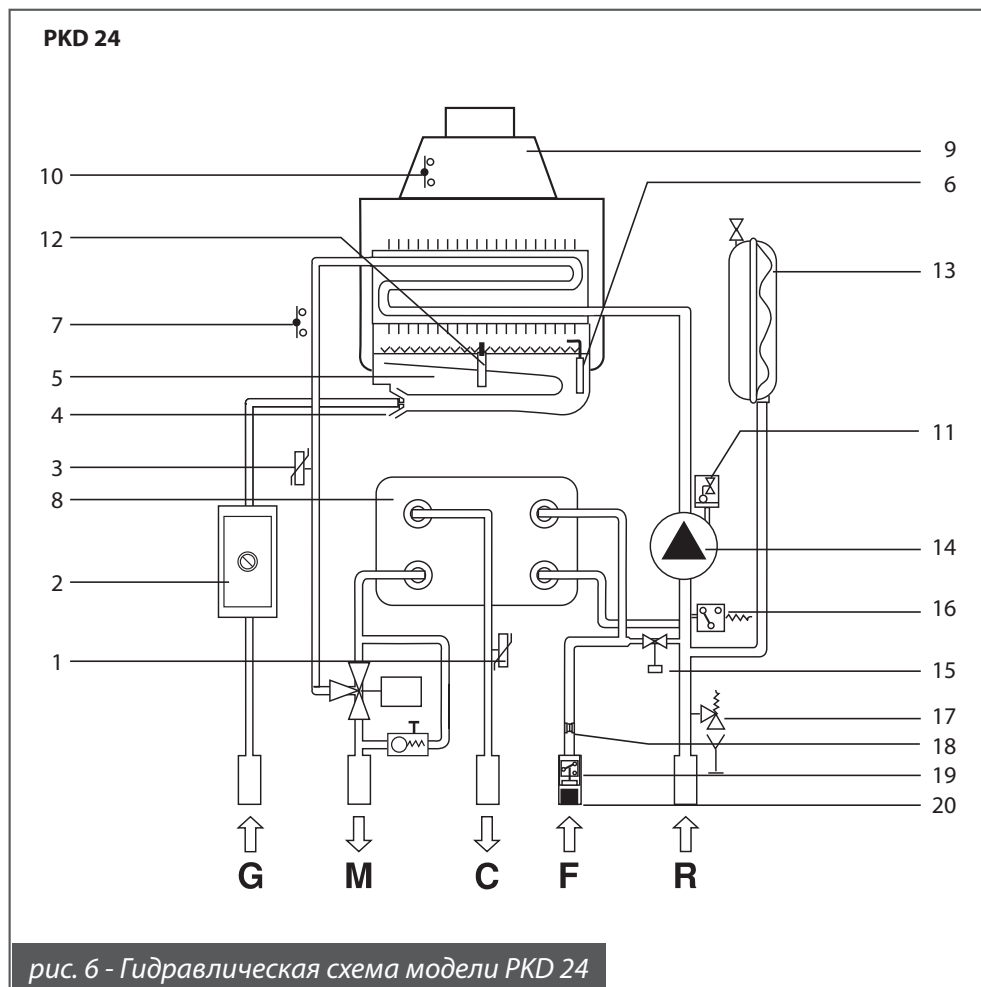
Модели PTD / PTS



- G Подача газа
- M Подача в систему отопления
- C Выход горячей санит. воды (только PTD)
- F Подача холодной воды
- R Возврат из системы отопления
- RC Кран заполнения системы.
- RS Кран слива системы
- SV Кран слива предохранительного клапана 3 бар

рис. 5 - Габариты модели PTD/PTS

2.3. Гидравлические схемы котлов



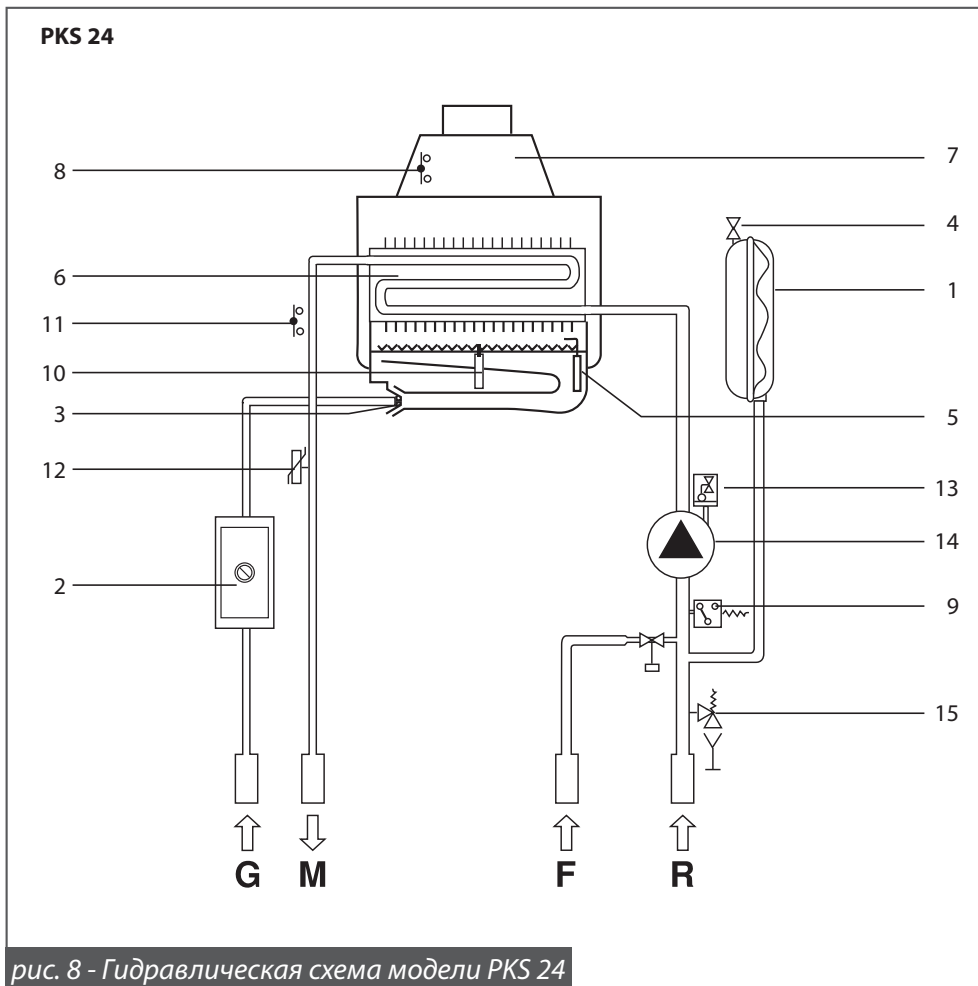


рис. 8 - Гидравлическая схема модели PKS 24

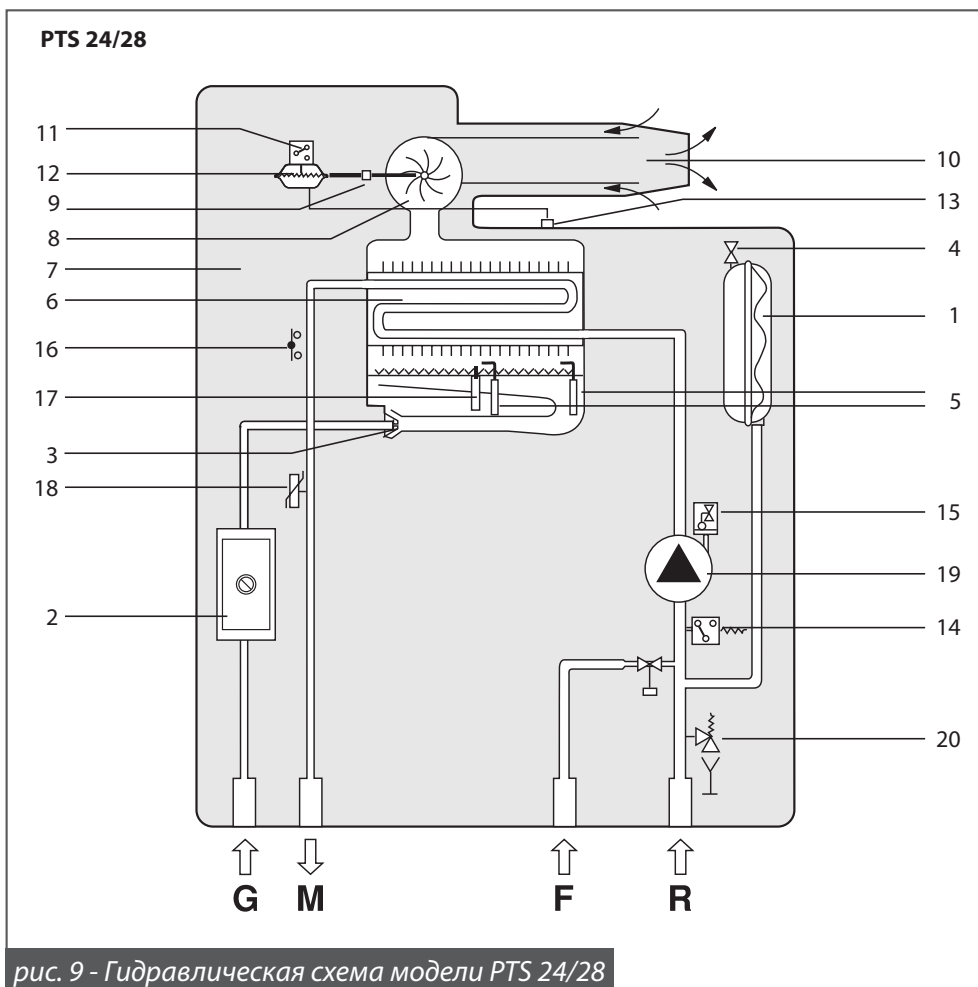


рис. 9 - Гидравлическая схема модели PTS 24/28

2.4. Рабочие характеристики

Давление на горелке, указанное в приведенной ниже таблице, должно измеряться после 3-х минут работы котла.

PKD 24 - PKS 24							
Вид газа	Макс. потребляемая мощность	Максимальная тепловая мощность	Минимальная тепловая мощность	Давление подачи газа	Диаметр форсунок горелки	Давление на горелке	
						(мбар)	
	(кВт)	(кВт)	(кВт)	(мбар)	(мм)	мин.	макс.
G 20 - метан	25,7	23,31	9,85	20	1,25	2,5	13,0
G 30 - бутан	25,7	23,31	9,85	29	0,77	5,3	27,0
G 31 - пропан	25,7	23,31	9,85	37	0,77	6,6	35,5

Табл. № 3 – Данные калибровки модели PKD 24 - PKS 24

Производительность ГВС при ΔT 45°C = 7,4 литров в минуту
 Производительность ГВС при ΔT 40°C = 8,4 литров в минуту
 Производительность ГВС при ΔT 35°C = 9,6 литров в минуту

Производительность ГВС при ΔT 30°C = 11,1 литров в минуту *
 Производительность ГВС при ΔT 25°C = 13,4 литров в минуту *
***Количество воды, получаемой из смесителя**

PTD 24 - PTS 24							
Вид газа	Макс. потребляемая мощность	Максимальная тепловая мощность	Минимальная тепловая мощность	Давление подачи газа	Диаметр форсунок горелки	Давление на горелке	
						(мбар)	
	(кВт)	(кВт)	(кВт)	(мбар)	(мм)	мин.	макс.
G 20 - метан	25,5	23,77	9,9	13	1,25	2,5	13,5
G 20 - метан	25,5	23,77	9,9	20	1,25	2,5	13,5
G 30 - бутан	25,5	23,77	9,9	29	0,77	5,3	27,0
G 31 - пропан	25,5	23,77	9,9	37	0,77	6,6	35,5

Табл. № 4 – Данные калибровки модели PTD 24 - PTS 24

Производительность ГВС при ΔT 45°C = 7,6 литров в минуту
 Производительность ГВС при ΔT 40°C = 8,5 литров в минуту
 Производительность ГВС при ΔT 35°C = 9,7 литров в минуту

Производительность ГВС при ΔT 30°C = 11,4 литров в минуту *
 Производительность ГВС при ΔT 25°C = 13,6 литров в минуту *
***Количество воды, получаемой из смесителя**

PTD 28 - PTS 28							
Вид газа	Макс. потребляемая мощность	Максимальная тепловая мощность	Минимальная тепловая мощность	Давление подачи газа	Диаметр форсунок горелки	Давление на горелке	
						(мбар)	
	(кВт)	(кВт)	(кВт)	(мбар)	(мм)	мин.	макс.
G 20 - метан	30,5	28,6	12,3	13	1,35	2,6	12,0
G 20 - метан	30,5	28,6	12,3	20	1,35	2,6	12,0
G 30 - бутан	30,5	28,6	12,3	29	0,80	4,7	28,9
G 31 - пропан	30,5	28,6	12,3	37	0,80	6	33,4

Табл. № 5 – Данные калибровки модели PTD 28 - PTS 28

Производительность ГВС при ΔT 45°C = 9,1 литров в минуту
 Производительность ГВС при ΔT 40°C = 10,2 литров в минуту*
 Производительность ГВС при ΔT 35°C = 11,7 литров в минуту*

Производительность ГВС при ΔT 30°C = 13,7 литров в минуту *
 Производительность ГВС при ΔT 25°C = 16,4 литров в минуту *
***Количество воды, получаемой из смесителя**

2.5. Главные характеристики

		PKD 24	PKS 24	PTD 24	PTS 24	PTD 28	PTS 28
Категория устройства	-	II2H3+		II2H3+		II2H3+	
Форсунки горелки	кол.	12		13		13	
Минимальный расход контура отопления	л/ч	550		550		670	
Минимальное давление контура отопления	бар	0,5		0,5		0,5	
Максимальное давление контура отопления	бар	3		3		3	
Минимальное давление контура ГВС	бар	0,3	-	0,3	-	0,3	-
Максимальное давление контура ГВС	бар	8	-	8	-	8	-
Расход ГВС (Δt 30 °C)	л/мин	11,1	-	11,4	-	13,7	-
Электропитание – напряжение/частота	В – Гц	230 ~ 50		230 ~ 50		230 ~ 50	
Сетевой плавкий предохранитель	А	2		2		2	
Максимальная электрическая мощность	Вт	90		130		150	
Вес нетто	кг	36,5	34,5	40,3	38,0	41,0	38,5
Потребление природного газа (*)	м ³ /ч	2,72		2,70		3,23	
Потребление бутана	кг/ч	2,02		2,01		2,40	
Потребление пропана	кг/ч	1,99		1,98		2,36	
Максимальная рабочая темп. контура отопления	°C	83		83		83	
Максимальная рабочая температура в контуре ГВС	°C	62	-	62	-	62	-
Общая емкость расширительного бака	л	8		8		8	
Максимальная емкость системы отопления (**)	л	160		160		160	

Таблица № 6 - Общие рабочие характеристики

(*) Значение с учетом 15°C – 1013 мбар

(**) Максимальная температура воды 83°C, давление воздуха бака 1 бар

PKD 24 - PKS 24		Макс. мощность	Мин. мощность	нагрузка 30%
Потери через корпус	%	0,8	0,8	-
Потери через дымоход при работающей горелке	%	8,5	9,7	-
Массовый расход дымовых газов	г/сек	16,2	13,7	-
Разница: темп. дымов. газов – темп. воздуха	°C	85	50	-
Значение CO ₂	%	6,2	3,0	-
Полезный КПД при ном. тепловой мощности	%	90,7	89,5	88,7
Классификация по КПД (согласно 92/42 CE)	-		★★	
Классификация по выделению NO _x	-		2	

Таблица № 7 - Параметры сгорания мод. PKD 24 и PKS 24

PTD 24 - PTS 24		Макс. мощность	Мин. мощность	нагрузка 30%
Потери через корпус	%	0,23	0,23	-
Потери через дымоход при работающей горелке	%	6,57	9,27	-
Массовый расход дымовых газов	г/сек	12,9	14,0	-
Разница: темп. дымов. газов – темп. воздуха	°C	98	60	-
Значение CO ₂	%	7,7	2,9	-
Полезный КПД при ном. тепловой мощности	%	93,2	90,5	90,2
Классификация по КПД (согласно 92/42 CE)	-		★★★	
Классификация по выделению NO _x	-		2	

Таблица № 8 - Параметры сгорания мод. PTD 24 и PTS 24

PTD 28 - PTS 28		Макс. мощность	Мин. мощность	нагрузка 30%
Потери через корпус	%	0,2	-	-
Потери через дымоход при работающей горелке	%	6,1	8,5	-
Массовый расход дымовых газов	г/сек	17,7	19,1	-
Разница: темп. дымов. газов – темп. воздуха	°C	86	57	-
Значение CO ₂	%	7,1	2,7	-
Полезный КПД при ном. тепловой мощности	%	93,7	91,5	91,2
Классификация по КПД (согласно 92/42 CE)	-		★★★	
Классификация по выделению NO _x	-		3	

Таблица № 9 - Параметры сгорания мод. PTD 28 и PTS 28

3. ИНСТРУКЦИИ ДЛЯ СПЕЦИАЛИСТОВ ПО МОНТАЖУ

3.1. Правила установки

Данный котел является газовым аппаратом категории II2H3+ и должен быть установлен в соответствии с нормами и стандартами, действующими в стране установки.

3.2. Установка



Для установки и обслуживания необходимо употреблять только принадлежности и запасные части поставляемые производителем. В случае использования принадлежностей и запасных частей других производителей, бесперебойная работа котла не гарантируется.

3.2.1. Упаковка

Котел поставляется упакованным в прочной картонной коробке. После распаковки котла необходимо убедиться в том, что котел цел и не имеет никаких повреждений. Упаковочные материалы поддаются полной утилизации: собирайте их в соответствующих зонах для раздельного сбора отходов. Не давайте упаковку детям, так как по своей природе, она может быть источником опасности.

Производитель не несет никакой ответственности за материальный ущерб, травмы людей и животных, возникшие в результате несоблюдения изложенных выше инструкций.

В упаковке котла имеются следующие компоненты:

- набор медных труб для подсоединения котла к отопительной системе, к контуру ГВС и газовой сети;
- металлическая скоба для крепления котла на стене;
- пакет, в котором содержатся:
 - а) руководство по установке, пользованию и техническому обслуживанию котла;
 - б) монтажный бумажный шаблон для настенного котла (рис. 10);
 - в) 2 винта с вкладышами для крепления котла к стене;
 - г) для модели PTD/PTS 24 - три диафрагмы для дымоотвода (диам. 40, 42 и 45 мм);
 - д) для модели PTD/PTS 28 - пять диафрагм для дымоотвода (диам. 41, 44, 45, 47 и 49 мм);
 - е) для модели PTD/PTS - две заглушки с прокладками.

3.2.2. Выбор места установки котла

При выборе места установки котла следует:

- ознакомиться с указаниями параграфов 3.2.6 и 3.2.7;
- убедиться в том, что стена соответствует необходимым требованиям. Не устанавливать котлы на тонких внутренних перегородках;
- не устанавливать котлы над приборами, которые при работе могут каким-либо образом нарушить работу котла (плиты, при работе которых образуется жирный пар, стиральные машины и т.д.);
- для котлов с натуральной тягой избегать установку в помещении с развеваемой или запыленной атмосферой (например залы парикмахерских, прачечные/химчистки и др.) в которых срок службы компонентов котла может значительно сокращаться.

3.2.3. Размещение котла

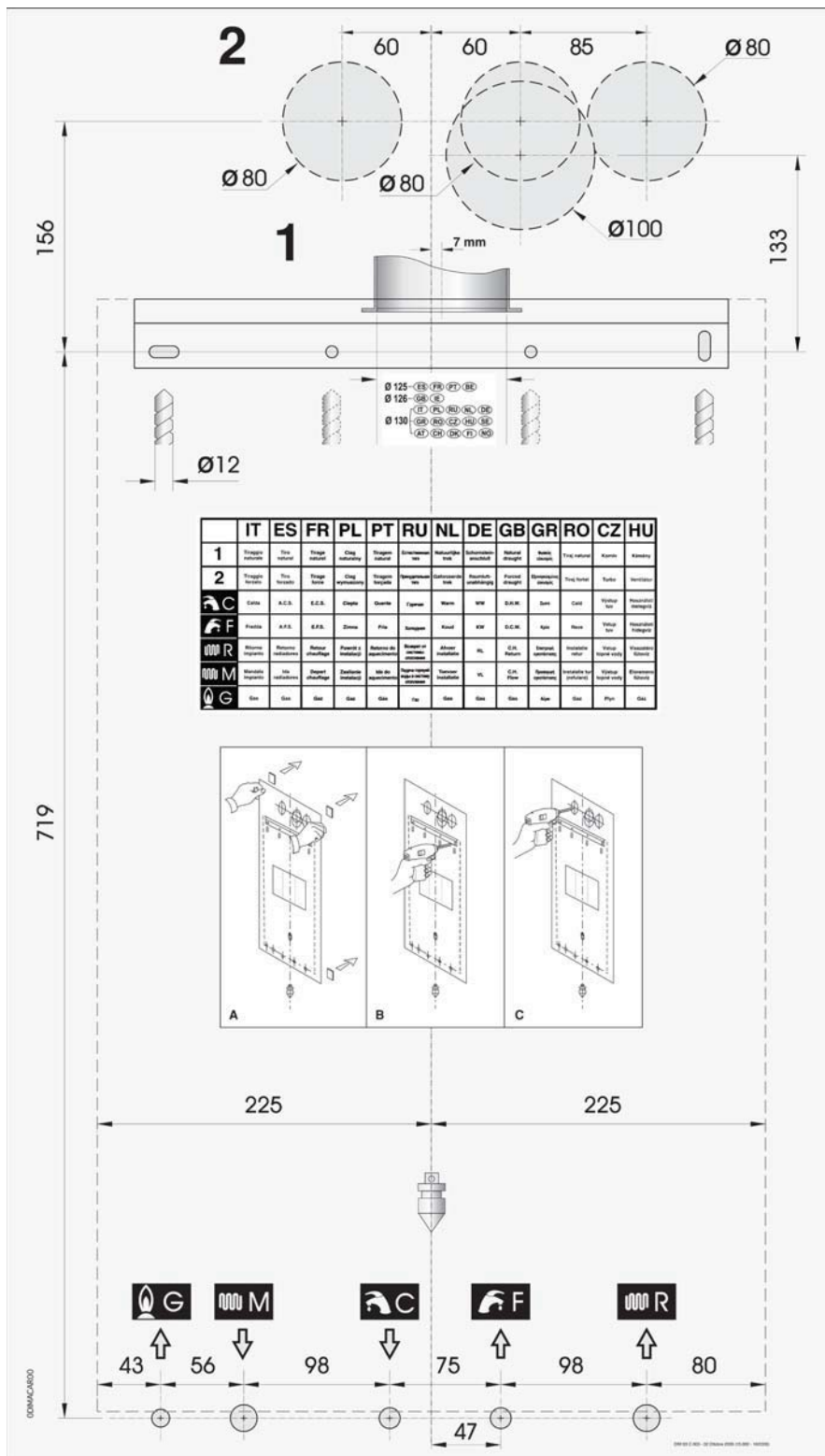
Каждый котел снабжен специальным бумажным шаблоном (рис. 10), который позволяет, еще до установки котла, определить места выхода труб для подключения к контуру отопления, контуру ГВС и газовой сети, а также системы воздухозабора и дымоотвода. Этот шаблон представляет собой прочный лист бумаги, который крепится к стене используя уровень, в том месте, где предвидится установка котла, на котором обозначены все отверстия, необходимые для установки и крепления котла с помощью двух винтов с расширяющимися вкладышами.

В нижней части шаблона указано точное расположение выхода труб подачи газа, подачи холодной воды, выхода горячей воды, подачи и возврата из отопительной системы. В верхней части шаблона имеются обозначения для точного определения размещения труб системы воздухозабора и дымоотвода.



Так как температура стен, на которых устанавливается котел и температура внешней поверхности коаксиальных труб воздухозабора и дымоотвода не достигает 60 °С, нету необходимости соблюдать минимальные расстояния к воспламеняемым поверхностям.
Для котлов с разввоенной системой воздухозабора и дымоотвода необходимо установить термоизоляционный материал между стеной и трубой дымоотвода, если таковая проходит через возгораемую стену.

МОНТАЖНЫЙ ШАБЛОН КОТЛА



	Ø соединения	Ø медные трубы (мм)	L (мм)
M = Подача воды	3/4"	18	138
C = Выход горячей воды	1/2"	14	177
G = Вход газа	1/2"	18	138
F = Вход холодной воды	1/2"	14	177
R = Возврат из отоп. системы	3/4"	18	138

рис. 10 - Установочный шаблон

3.2.4. Установка котла



Перед подсоединением котла к отопительной системе и к контуру ГВС следует тщательно прочистить систему. Перед запуском в работу НОВОЙ системы необходимо провести очистку труб, чтобы удалить возможные металлические остатки обработки и сварки, остатки смазки, которые при попадании в котел могут повредить его или нарушить нормальную работу.

Прежде чем запустить в работу ПЕРЕОБОРУДОВАННУЮ систему (добавлены радиаторы, заменен котел и т. п.), произвести очистку, позволяющую вывести из системы возможные частицы накипи и загрязнения.

С этой целью необходимо употреблять продукты предлагаемые торговлей и не содержащие кислот.

Запрещается использовать растворители, которые могут повредить компоненты котла.

Кроме того, в новых и переоборудованных системах, состоящих из разных металлов, необходимо добавлять жидкости ингибиторы коррозии в воду, циркулирующую в системе, которые создают защитную пленку на металлических внутренних поверхностях.

Производитель не несет никакой ответственности за материальный ущерб, травмы людей и животных, возникшие в результате несоблюдения вышеприведенных инструкций.

Установка котла осуществляется в следующей последовательности:

- зафиксировать шаблон (рис. 10) на стене;
- выполнить в стене два отверстия \varnothing 12мм для установочных вкладышей металлической крепежной скобы котла;
- выполнить в стене, если это необходимо, отверстия для прохода труб воздухозабора и дымоотвода;
- закрепить металлическую крепежную скобу с помощью установочных вкладышей, поставляемых в комплекте с котлом;
- разместить соединительные элементы для подключения к линии подачи газа (G), линии подачи холодной воды (F), выхода горячей воды (C только для модели C), подачи (M) и возврата (R) отопительной системы в соответствии с имеющимися на шаблоне (в нижней его части) обозначениями;
- организовать систему вывода воды для опорожнения предохранительного клапана 3 бар;
- навесить котел на крепежную скобу;
- подсоединить котел к линиям подачи с помощью комплекта труб, имеющегося в комплекте (см. параграфы 3.2.9 и 3.2.10);
- подсоединить котел к каналам воздухозабора и дымоотвода (см. параграфы 3.2.6 и 3.2.7);
- подключить к электросети, к комнатному термостату (при его наличии) и возможным другим комплектующим (смотреть следующие параграфы).

3.2.5. Вентиляция помещений



Котел обязательно должен устанавливаться в помещении, отвечающем требованиям действующих норм и стандартов, указанных и считающихся полностью приведенными в настоящем руководстве.

Установка котлов с натуральной тягой и открытой камерой сгорания (модели PKD/PKS) предвидит подсоединение к дымоходу: воздух для процесса горения поступает непосредственно из помещения, в котором установлен котел.

Котлы с принудительной тягой (модели PTD/PTS) оснащены закрытой (относительно помещения, в котором устанавливаются) камерой сгорания, и поэтому не существует никаких особых указаний или требований, касающихся наличия вентиляционных отверстий для подачи воздуха, поддерживающего горение. Это касается также и помещения, в котором установлен котел.

3.2.6. Система воздухозабора и дымоотвода котлов с натуральной тягой

Что касается отвода газов в атмосферный воздух, следовать указаниям действующих норм и стандартов, считающихся полностью приведенными в настоящем документе.



На котле установлено предохранительное устройство, реагирующее автоматически на возможный выход продуктов горения в жилое помещение (смотри параграф 1.3.3).

Категорически запрещается переделывать и/или отключать данное предохранительное устройство.

В случае повторяющихся блоков котла, необходимо проконтролировать состояние труб системы воздухозабора и дымоотвода, которые могут быть засорены или непригодны для вывода дыма в атмосферу.

Подключение к дымоходу

Дымоход исключительно важен для бесперебойной работы котла и поэтому он должен отвечать следующим требованиям:

- состоять из водонепроницаемого материала, устойчивого к высокой температуре газов и конденсата;
- иметь достаточную механическую прочность и низкую теплопроводимость;
- быть полностью герметичным;
- проходить как можно более вертикально, его выступающая часть на крыше должна обеспечивать эффективное и постоянное удаление продуктов сгорания;
- иметь диаметр не меньше диаметра выхода из котла; для дымоходов с квадратным или прямоугольным сечением, внутреннее сечение должно быть увеличено на 10% относительно соединения устройства перекрытия тяги;
- на выходе из котла, соединение должно иметь вертикальный участок длиной, не меньше чем два диаметра, перед входом в дымоход.

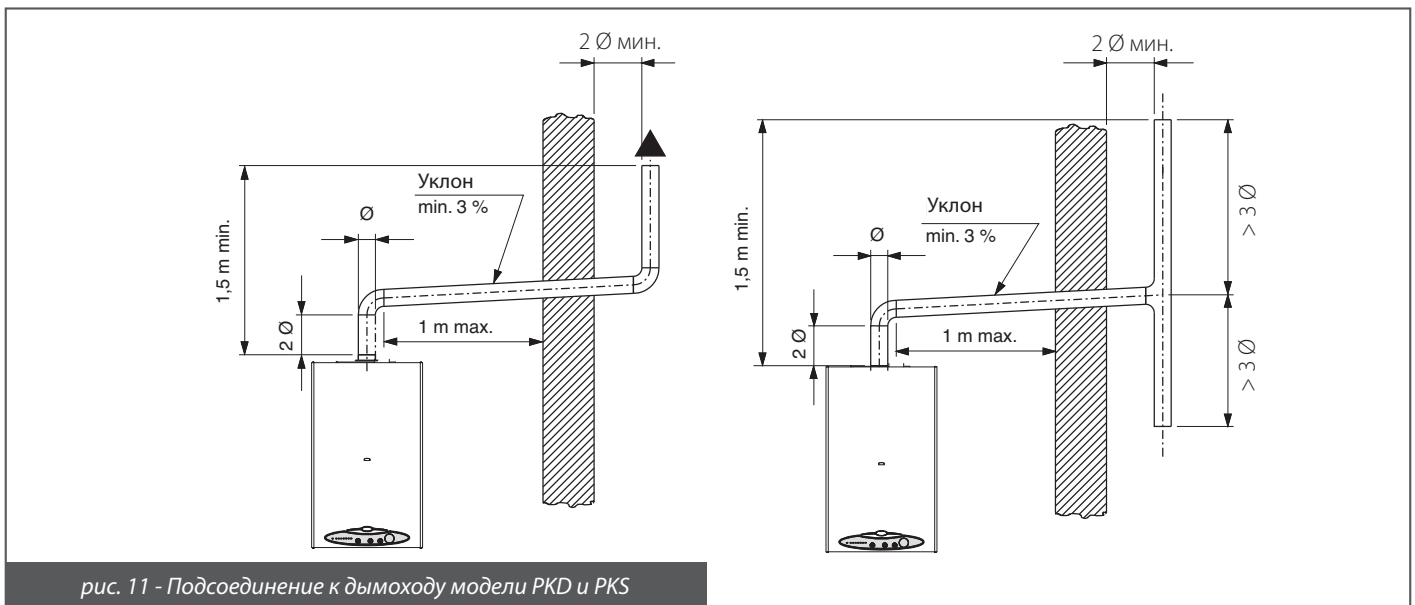


рис. 11 - Подсоединение к дымоходу модели PKD и PKS

Прямой вывод наружу

Котлы с естественной тягой могут выводить дымовые газы напрямую наружу, в воздух, через трубу, проходящую через внешние стены здания, к которой в верхней ее части подсоединен вытяжной блок.

Кроме этого, вытяжная труба должна отвечать следующим требованиям:

- суб-горизонтальная часть внутри здания должна быть сведена к минимуму (не более 1000 мм);
- не допускается наличие более 2 изменений направления;
- производить вытяжку продуктов сгорания только одного котла;
- на участке проходящем сквозь стену, труба должна быть защищена трубой-гильзой, закрытой со стороны, обращенной внутрь помещения и открытой со стороны, обращенной наружу;
- длина наружного, выступающего за пределы постройки, участка трубы, к которому подключается вытяжной блок, должна равняться или превосходить длину двух ее диаметров;
- вытяжной блок должен находиться выше, минимум на 1,5 м, уровня точки крепления вытяжной трубы к котлу (см. рис. 11).

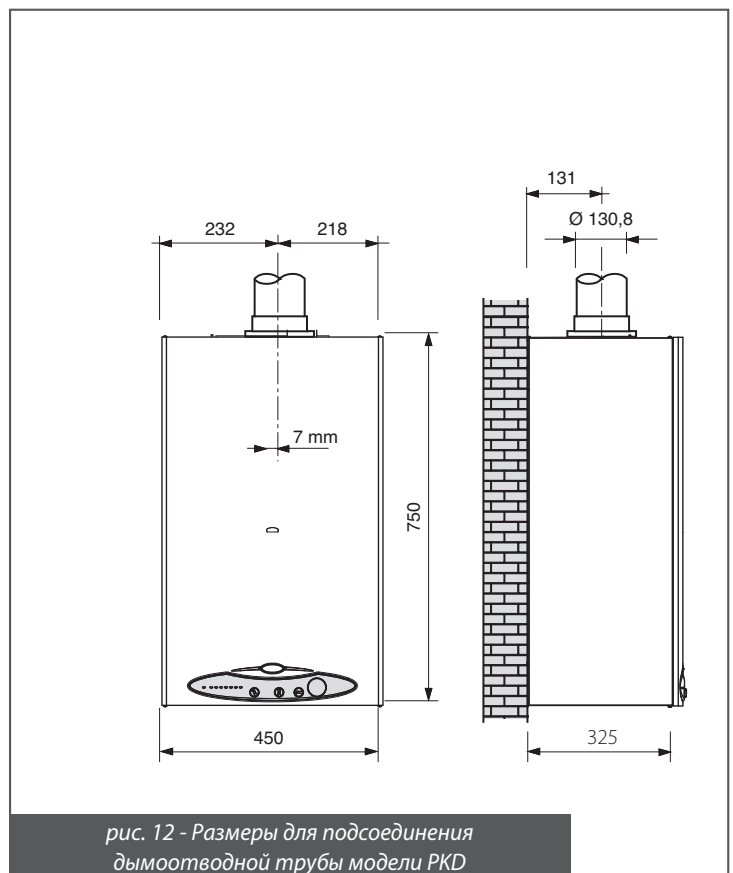
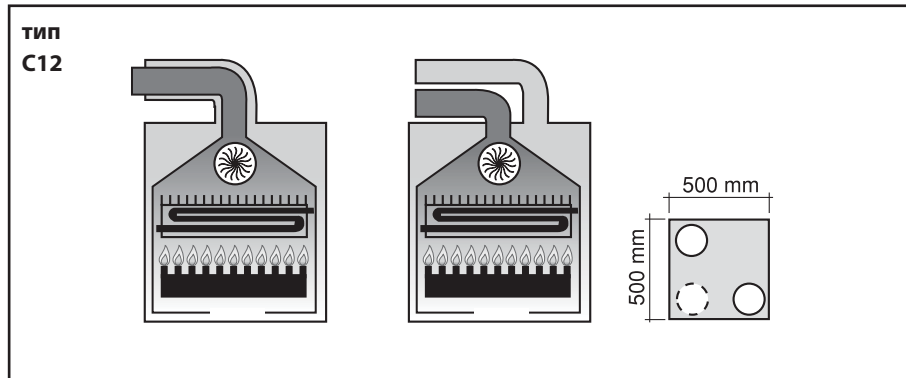
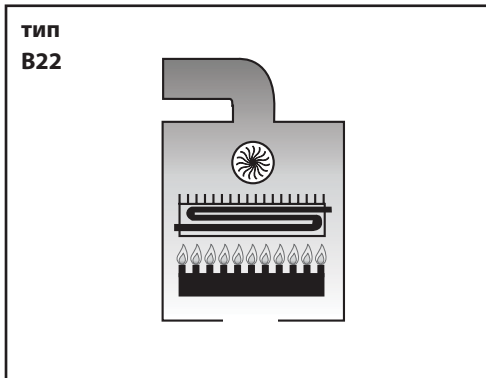


рис. 12 - Размеры для подсоединения дымоотводной трубы модели PKD

Производитель не несет никакой ответственности за ущерб, возникший в результате неправильной установки/употребления котла или внесения изменений в структуру аппарата, а также в результате несоблюдения инструкций, предоставленных производителем или действующих норм установки данного типа оборудования.

3.2.7. Система воздухозабора и дымоотвода котлов с принудительной тягой

При расположении на стене дымоотводных терминалов котла соблюдать расстояния, предписанные действующими нормами и стандартами страны установки.



3.2.7.1. Модели организации систем воздухозабора и дымоотвода: B22, C12, C32, C42, C52, C82

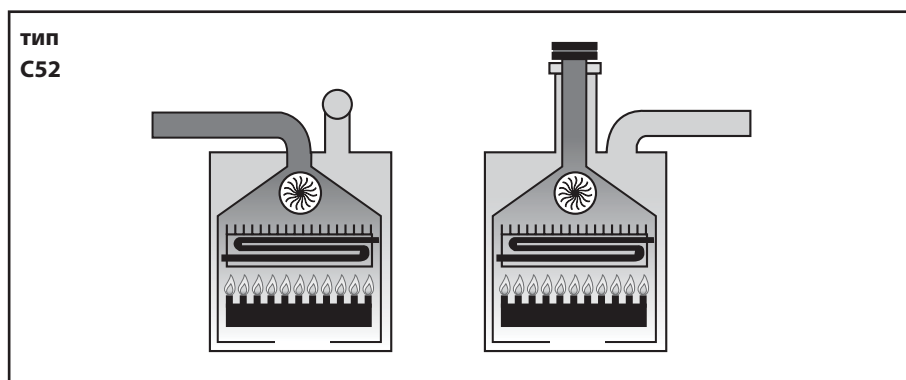
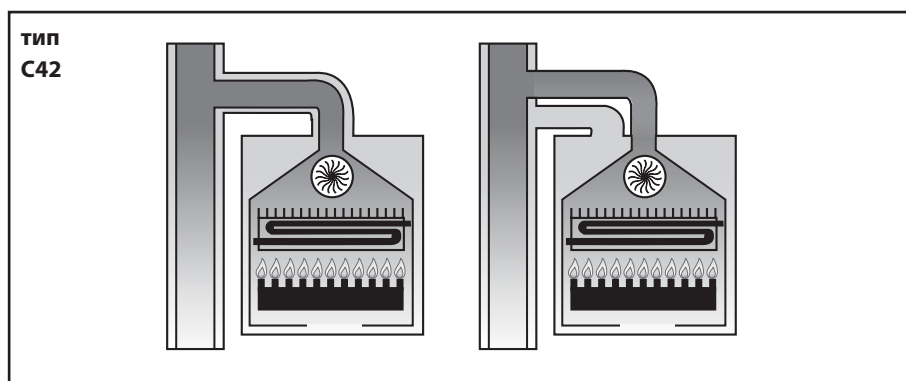
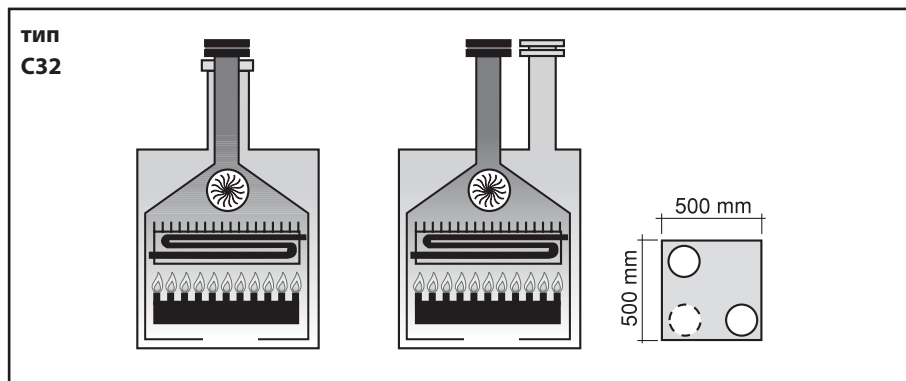
B22 Конструкция котла предусматривает подключение к дымоходу или к устройству осуществляющему вывод продуктов сгорания вне помещения, в котором установлен котел. Воздухозабор осуществляется из помещения, в котором установлен котел, а система дымоотвода выводит продукты сгорания вне данного помещения. На котле **не устанавливается** приспособление для предотвращения создания ветром возвратной тяги, но в обязательном порядке устанавливается вентилятор в верхней части камеры сгорания/теплообменника.

C12 Конструкция котла предусматривает подключение к горизонтальному терминалу, осуществляющему воздухозабор и дымоотвод вне помещения с помощью коаксиальной или раздельной системы труб. Расстояние между каналами воздухозабора и дымоотвода должно составлять минимум 250 мм и оба выхода должны располагаться в пределах квадрата со стороной 500 мм.

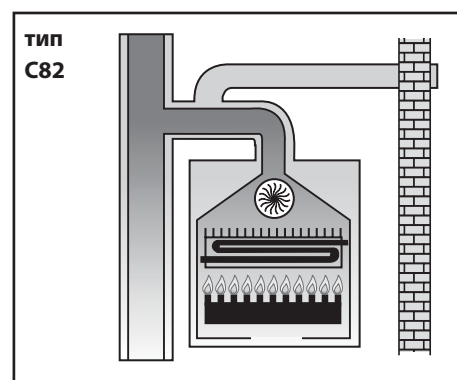
C32 Конструкция котла предусматривает подключение к вертикальному терминалу осуществляющему воздухозабор и дымоотвод вне помещения с помощью коаксиальной или раздельной системы труб. Расстояние между каналами воздухозабора и дымоотвода должно составлять минимум 250 мм и оба выхода должны располагаться в пределах квадрата со стороной 500 мм.

C42 Конструкция котла предусматривает подсоединение к коллективному дымоходу, состоящему из двух терминалов - один для воздухозабора, другой - для дымоотвода, которые могут быть коаксиальными или раздвоенными. **Дымоход должен отвечать требованиям действующих стандартов.**

C52 Котел с разделенными трубами для воздухозабора и дымоотвода. **Эти трубы могут выходить в зоны с разным давлением. Запрещается размещать эти два терминала на противоположных стенах.**



C82 Конструкция котла предусматривает подсоединение к воздухозаборному терминалу и отдельному или общему дымоходу для отвода продуктов сгорания. **Дымоход должен отвечать требованиям действующих стандартов.**



3.2.7.2. Воздухозабор/дымоотвод с помощью коаксиальных каналов с диаметрами 100/60мм

Тип С12

Минимально допустимая длина горизонтальных коаксиальных труб – 0,5 м, не считая первый изгиб соединения с котлом; максимально допустимая длина горизонтальных коаксиальных труб - 4 м, не считая первый изгиб соединения с котлом. На каждый добавочный изгиб следует уменьшать максимально допустимую длину на 1 м; кроме этого, труба должна иметь 1% уклон вниз в направлении выхода, во избежание проникновения дождевой воды в котел.

Использование диафрагм, поставляемых с котлом (рис. 13)

PTS 24 и PTD 24

Длина труб (м)	Диаметр диафрагмы дымоотвода (мм)
$0,5 < L < 1^*$	Ø 40
$1 < L < 2^*$	Ø 42
$2 < L < 4^*$	Ø 45

* не считая первый изгиб

PTS 28 и PTD 28

Длина труб (м)	Диаметр диафрагмы дымоотвода (мм)
$0,5 < L < 1^*$	Ø 41
$1 < L < 2^*$	Ø 44
$2 < L < 3^*$	Ø 45
$3 < L < 4^*$	Ø 47

* не считая первый изгиб

Тип С32

Минимально допустимая длина вертикальных коаксиальных труб – 1 м, равно длина дымохода. Максимально допустимая длина вертикальных коаксиальных труб - 4 м, включая дымоход; на каждый добавочный изгиб следует уменьшать максимально допустимую длину на 1 м.

Использование диафрагм, поставляемых с котлом (рис. 13)

PTS 24 и PTD 24

Длина труб (м)	Диаметр диафрагмы дымоотвода (мм)
$1 < L < 2$	Ø 42
$2 < L < 4$	Ø 45

PTS 28 и PTD 28

Длина труб (м)	Диаметр диафрагмы дымоотвода (мм)
$1 < L < 2$	Ø 44
$2 < L < 3$	Ø 45
$3 < L < 4$	Ø 47

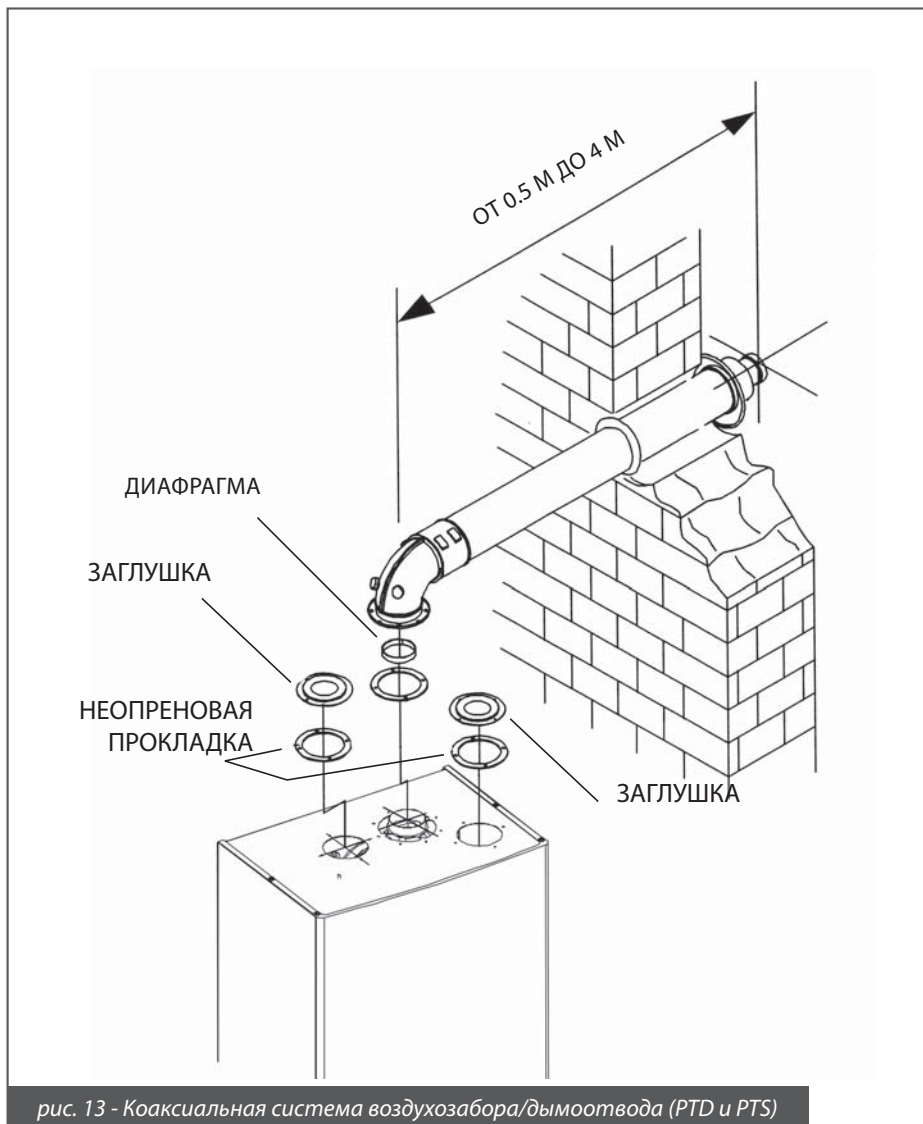


рис. 13 - Коаксиальная система воздухозабора/дымоотвода (PTD и PTS)

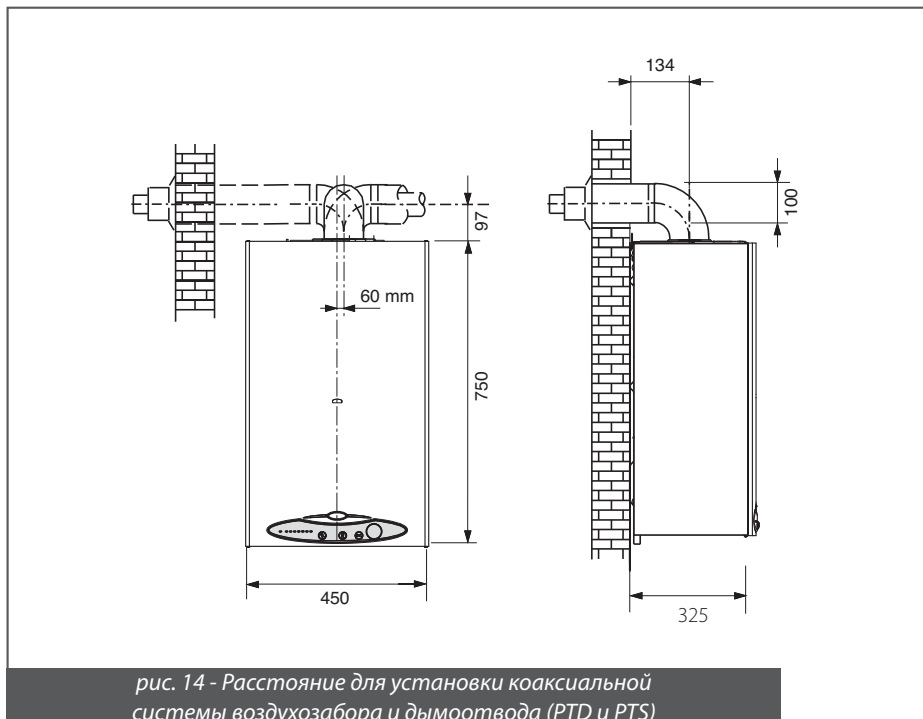


рис. 14 - Расстояние для установки коаксиальной системы воздухозабора и дымоотвода (PTD и PTS)



На котле установлено устройство контролирующее вывод продуктов сгорания. В случае неполадок в работе системы воздухозабора для процесса горения и/или дымоотвода, устройство автоматически блокирует котел (смотри параграф 1.3.3).

3.2.7.3. Воздухозабор/дымоотвод с помощью отдельных труб диам. 80 мм

Тип установки C12-C32-C42-C52-C82

PTS 24 и PTD 24

Для установки с отдельными трубами необходимо использовать базовый комплект для отдельного воздухозабора и дымоотвода (OSDOPPIA03), состоящий из следующих частей (рис. 15):

- фланцевый патрубок Ø 80 мм для подсоединения дымоотводной трубы с дефлектором газа;
- фланцевый патрубок Ø 80 мм для подсоединения воздухозаборной трубы;
- стандартный дефлектор воздуха;
- крепежные винты и уплотнения.

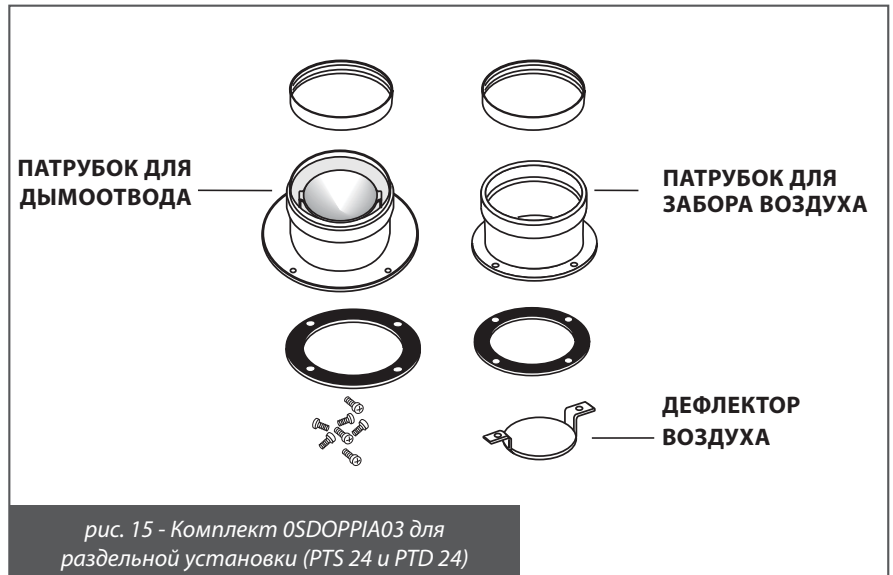


рис. 15 - Комплект OSDOPPIA03 для отдельной установки (PTS 24 и PTD 24)



Бесперебойная работа котла не гарантируется в случае использования комплекта поставляемого другим производителем.

Забор воздуха

Минимально допустимая длина воздухозаборных труб – 1 м.

Каждый добавочный изгиб на 90° с широким радиусом ($R=D$) при воздухозаборе равен 1 м эквивалентной линейной длины.

Каждый добавочный изгиб на 90° с узким радиусом ($R<D$) при воздухозаборе равен 1,5 м эквивалентной линейной длины. Потери давления в воздухозаборном термине незначительны.

Установить стандартный дефлектор воздуха!

Отвод газов

Каждый добавочный изгиб на 90° с широким радиусом ($R=D$) при дымоотводе равен 1,5 м эквивалентной линейной длины.

Каждый добавочный изгиб на 90° с узким радиусом ($R<D$) при дымоотводе равен 3,5 м эквивалентной линейной длины.

Длина труб (м)	Диаметр диафрагмы дымоотвода (мм)
$1 < L < 2^*$	Ø 40
$2 < L < 15^*$	Ø 42
$15 < L < 30^*$	Ø 45
$30 < L < 38^*$	Без диафрагмы



На котле установлено устройство контролирующее вывод продуктов сгорания. В случае неполадок в работе системы воздухозабора для процесса горения и/или дымоотвода, устройство автоматически блокирует котел (смотри пар. 1.3.3).

* не считая первый изгиб

PTS 28 и PTD 28

Для установки с отдельными трубами необходимо использовать базовый комплект для отдельного воздухозабора и дымоотвода (OSDOPPIA06), состоящий из следующих частей (рис. 16):

- фланцевый патрубок Ø 80 мм для подсоединения дымоотводной трубы;
- фланцевый патрубок Ø 80 мм для подсоединения воздухозаборной трубы;
- стандартный дефлектор воздуха;
- воздухозаборный терминал с устройством против пульсации и решеткой;
- диафрагма воздуха Ø 51 мм, используемая в воздухозаборном термине согласно нижеприведенным указаниям;
- крепежные винты и уплотнения.

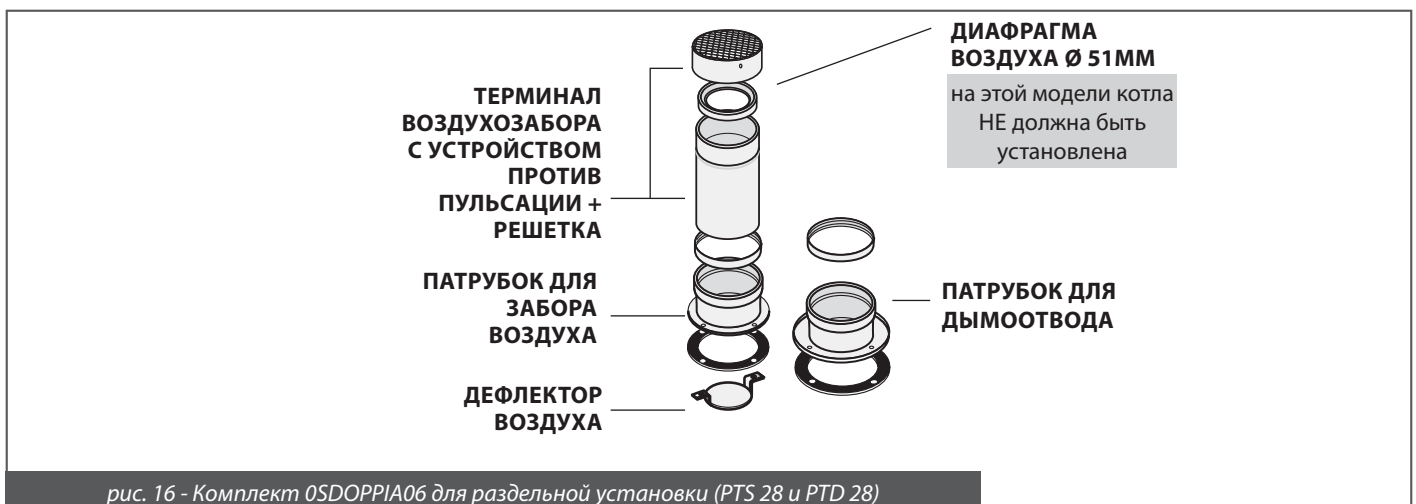


рис. 16 - Комплект OSDOPPIA06 для отдельной установки (PTS 28 и PTD 28)



Бесперебойная работа котла не гарантируется в случае использования комплекта поставляемого другим производителем.

Забор воздуха

Минимально допустимая длина воздухозаборных труб – 1 м.

Каждый добавочный изгиб на 90° с широким радиусом ($R=D$) при воздухозаборе равен 1 м эквивалентной линейной длины.

Каждый добавочный изгиб на 90° с узким радиусом ($R<D$) при воздухозаборе равен 1,5 м эквивалентной линейной длины.

Потери давления в воздухозаборном термине незначительны.

Устанавливать терминал воздухозабора с устройством против пульсации, содержащийся в комплекте раздвоенных труб **без диафрагмы воздуха Ø51 мм.**

Установить стандартный дефлектор воздуха.

Длина труб (м)	Диаметр диафрагмы дымоотвода (мм)
$1 < L < 5^*$	Ø 47
$5 < L < 10.5^*$	Ø 49
$10.5 < L < 21.5^*$	Без диафрагмы

* не считая первый изгиб

Отвод газов

Каждый изгиб на 90° с широким радиусом ($R=D$) при дымоотводе равен 2 м эквивалентной линейной длины.

Каждый изгиб на 90° с узким радиусом ($R<D$) при дымоотводе равен 4 м эквивалентной линейной длины.



На котле установлено устройство контролирующее вывод продуктов сгорания. В случае неполадок в работе системы воздухозабора для процесса горения и/или дымоотвода, устройство автоматически блокирует котел (смотри пар. 1.3.3).

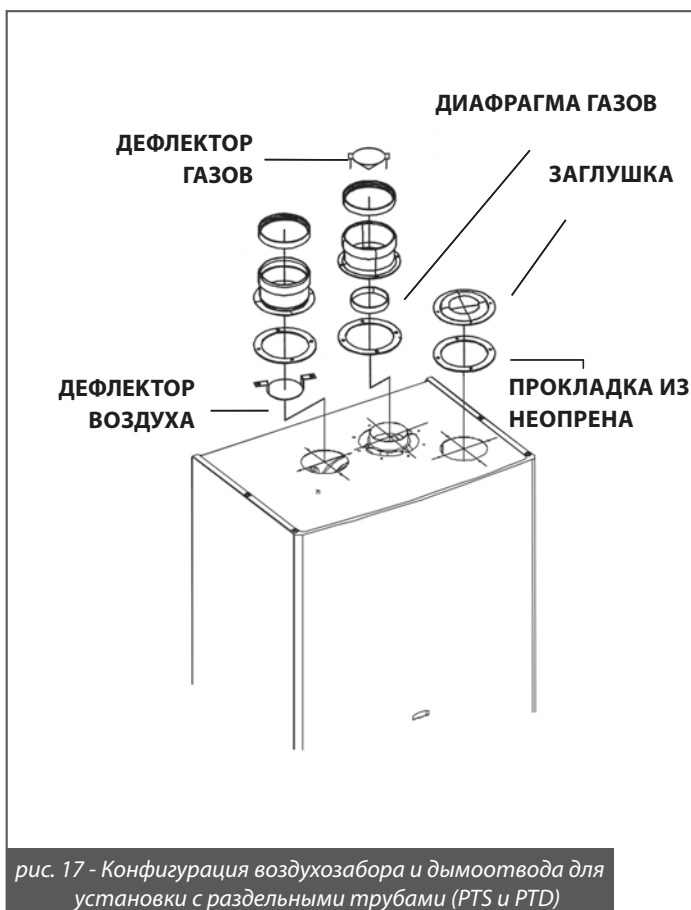


рис. 17 - Конфигурация воздухозабора и дымоотвода для установки с отдельными трубами (PTS и PTD)

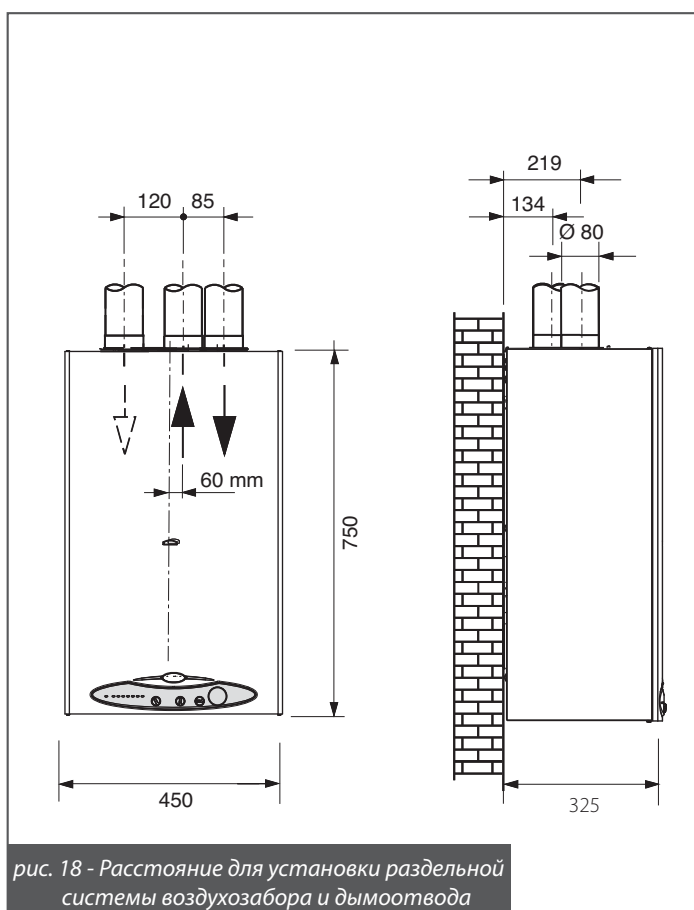


рис. 18 - Расстояние для установки отдельной системы воздухозабора и дымоотвода

Примеры установки с воздухозаборной и дымоотводной трубами Ø 80 мм

Пример № 1 (рис. 19)

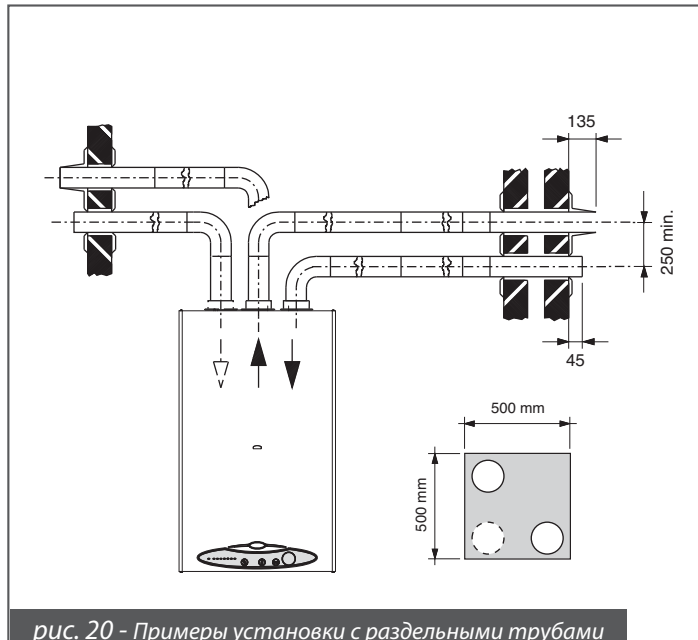
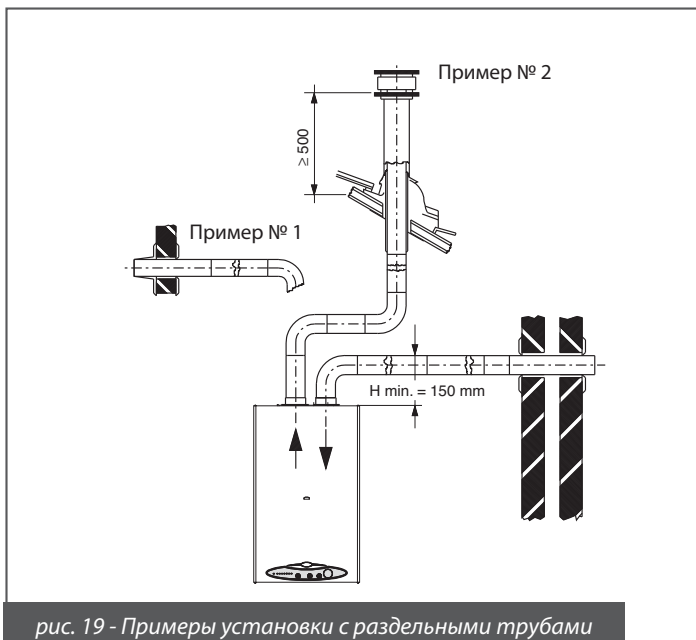
Забор воздуха и отвод газов через две диаметрально противоположные стенки.

Пример № 2 (рис. 19)

Забор воздуха через внешнюю стенку и отвод газов через крышу.

Пример № 3 (рис. 20)

Забор воздуха через внешнюю стенку и отвод газов через эту же внешнюю стену снаружи.



3.2.8. Измерение КПД горения в процессе работы

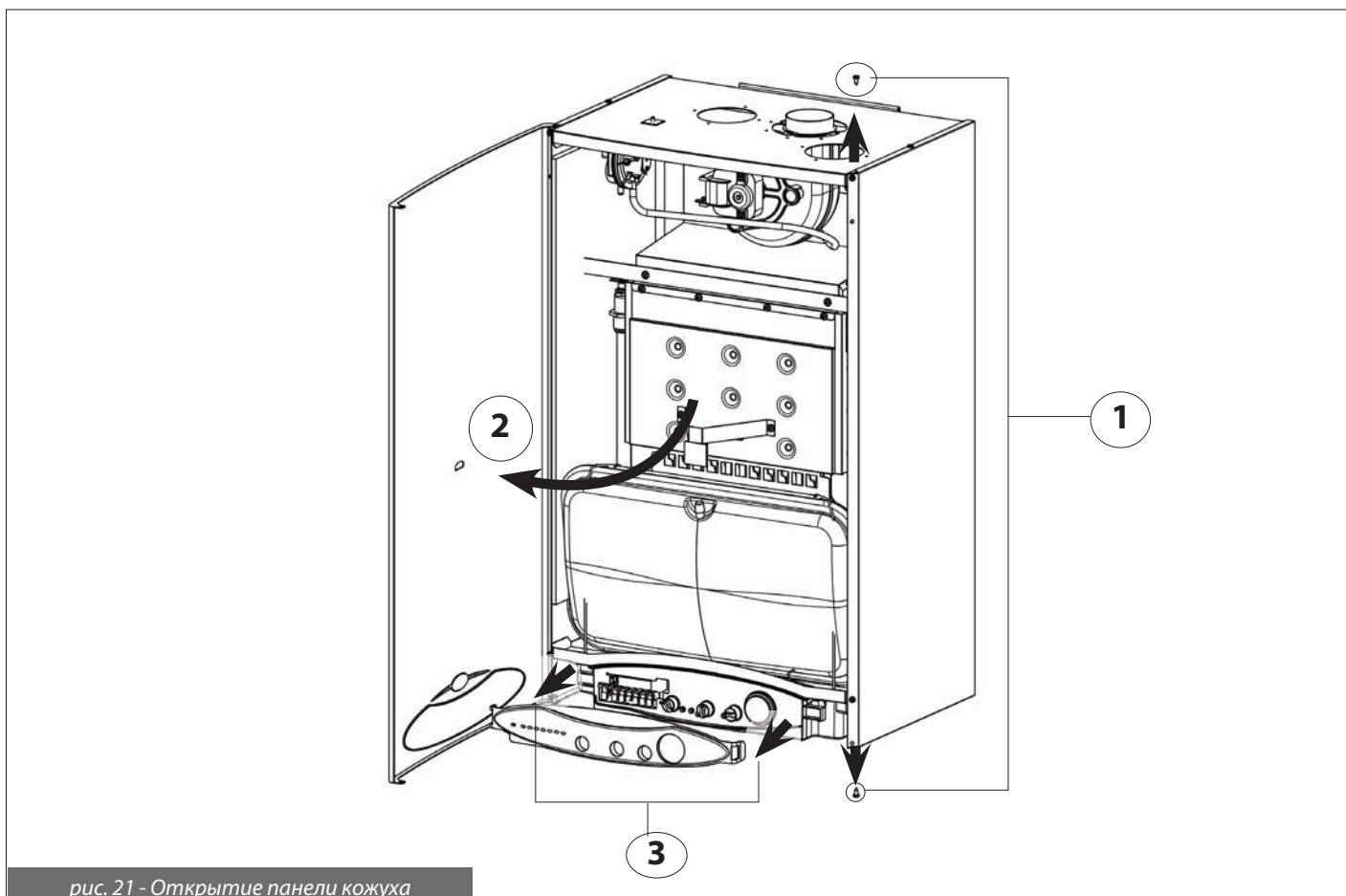
3.2.8.1. Режим тестирования / «трубочист»

Котел оснащен функцией «трубочист» для измерения КПД горения в процессе работы и регулировки горелки.

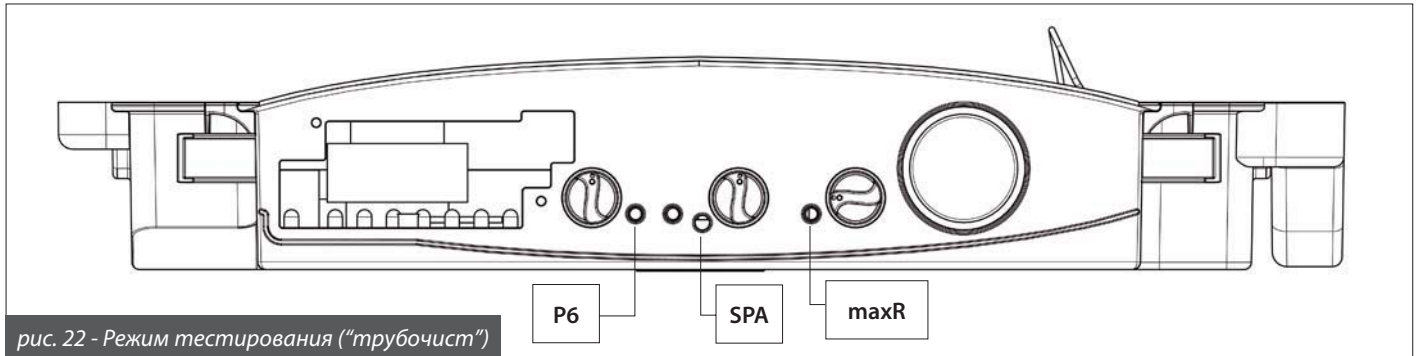
Для активизации функции «трубочист» необходимо открыть переднюю панель кожуха котла.

Чтобы открыть панель и получить доступ к управлению котла нужно выполнить следующее:

- отвинтить два из четырех винтов, фиксирующих переднюю панель (справа или слева, 1 на рис. 21) и открыть панель-дверцу, не снимая ее полностью (движение 2 на рис. 21).
- снять декоративную пластиковую планку, отвернув фиксирующие гачки с левой и с правой стороны (3 на рис. 21).



Запуск режима: во время работы котла, установив регулятор **9** (рис. 1) в позицию «ЗИМА» и комнатный термостат (при наличии такового) - в позицию ON, необходимо нажать кнопку «**SPA**» (рис. 22), отключив таким образом котел. После чего он запускается в работу и автоматически выходит на режим работы с predetermined мощностью, установленной с помощью триммера регулировки максимальной мощности отопления «**maxR**» (рис. 22). Режим тестирования длится 15 минут. Для прекращения функции необходимо повернуть регулятор **9** в позицию, отличную от позиции «**ЗИМА**».



3.2.8.2. Измерения

Коаксиальные трубы

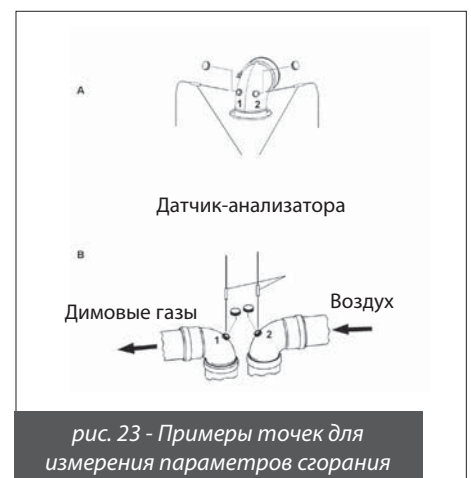
Для определения КПД горения следует выполнить следующие операции:

- измерить температуру воздуха для горения через отверстие 2 (см. рис. 23A)
 - измерить температуру дымовых газов и содержание CO₂ через отверстие 1 (см. рис. 23A)
- Проводить данные замеры необходимо при работающем котле.

Раздельные трубы

Для определения КПД горения следует выполнить следующие операции:

- измерить температуру воздуха для горения через отверстие 2 (см. рис. 23B)
 - измерить температуру дымовых газов и содержание CO₂ через отверстие 1 (см. рис. 23B)
- Проводить данные замеры необходимо при работающем котле.



3.2.9. Подключение к газовой сети

Сечение газоподающей трубы должно быть равным или больше, чем сечение трубы, используемой внутри котла. Сечение применяемой трубы зависит от ее длины, типа газовой трассы и расхода газа. Все это необходимо должным образом учитывать при установке котла.

Необходимо соблюдать требования действующих норм и стандартов страны установки, считающихся полностью приведенными в настоящем руководстве.

Следует помнить, что перед вводом в действие внутренней системы распределения газа т. е. перед подключением к счетчику, следует проверить ее герметичность.

Если какая-то часть газовой трассы проходит в стене, проверять ее герметичность следует до конечной установки, перед осуществлением защитного покрытия трубы.

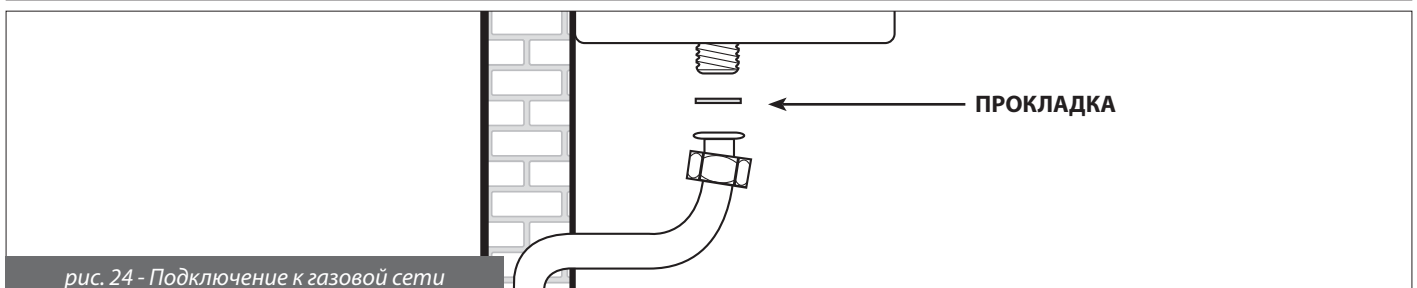
Герметичность не должна проверяться с помощью горючего газа: для этой цели рекомендуется использовать воздух или азот.

После поступления газа в трубы запрещается определять утечки с помощью пламени.

Для этой цели использовать соответствующие продукты, продаваемые в торговой сети.

ОБЯЗАТЕЛЬНО, при подключении котла к линии подачи ГАЗА использовать накидную гайку с применением прокладки в стыковой полости (рис. 24), соответственных размеров и из специального материала.

НЕ ДОПУСКАЕТСЯ использование тефлоновой ленты, пакли и других видов уплотнения резьбовой поверхности.



3.2.10. Подключение к гидравлической сети

Перед установкой котла и подключением его к линии подачи воды, необходимо прочистить систему с целью удаления засорений и элементов, которые накопились во время предыдущей работы системы или в процессе установки таковой, и в последующем могут повредить насос или теплообменник (см. пар. 3.2.4).

КОНТУР ОТОПЛЕНИЯ

Трубы подачи и возврата из контура отопления должны подключаться с помощью соответствующих патрубков 3/4" М и R (рис. 4, 5 и 10).

При расчете размеров труб контура отопления необходимо учитывать потери давления, возникающие в радиаторах, в термостатических клапанах, в стопорных клапанах батарей и естественные потери, зависящие от конструкции самой системы.



Рекомендуется выводить сток предохранительного клапана, установленного на котле, в канализацию. При отсутствии такого вывода, возможное открытие предохранительного клапана может привести к затоплению помещения в котором установлен котел. Производитель не несет никакой ответственности за ущерб, возникающий в результате несоблюдения данной меры предосторожности.

КОНТУР ГВС (модели PKD и PTD)

Трубы подачи холодной воды и выхода ГВС должны подключаться с помощью соответствующих патрубков диаметром 1/2" (рис. 4, 5 и 10).

Частота чистки вторичного пластинчатого теплообменника зависит от жесткости воды.



В зависимости от степени жесткости используемой воды, следует рассматривать необходимость/возможность применение специальных бытовых установок для дозирования продуктов смягчения питьевой воды.

При жесткости воды свыше 20 °F, рекомендуется обязательно производить ее обработку. Поступающая из коммунальных установок смягчения, вода может - по показателю pH - быть несовместимой с некоторыми компонентами отопительной системы.

3.2.11. Регулируемый байпас

Котел оснащен регулируемым и отключаемым байпасом.

На рис. 25а изображено положение регулируемого винта для отключенного байпаса.

На рис. 25b изображено положение регулируемого винта для открытого байпаса.

Котел поставляется производителем с байпас в положении - отключен.

3.2.12. Подключение к электросети

Котел укомплектован трехполюсным сетевым кабелем, уже подсоединенным с одной стороны к электронной плате и защищенным от разрыва соответствующим блокировочным приспособлением.

Котел должен быть подключен к сети с параметрами 230 В и 50 Гц.

При подсоединении необходимо соблюдать полярность фаз.

При подключении к электросети обязательно соблюдать требования действующих технических норм и стандартов, а также рекомендации, приведенных в настоящей «Инструкции».

В доступном месте перед котлом должен быть установлен двухполюсный выключатель с расстоянием между контактами 3 мм, с помощью которого возможно отключать котел от электропитания для проведения технического обслуживания в условиях полной безопасности.

Сетевая линия котла должна быть защищена дифференциальным термоманитным выключателем с отвечающей нормативным требованиям отключающей способностью. Сетевая линия котла должна быть надежно заземлена.

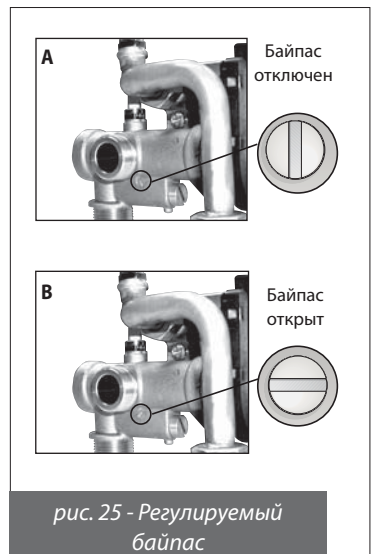


Необходимо проверить выполнение этого основного требования по безопасности; в сомнительных случаях необходимо обратиться к квалифицированным специалистам для проведения контроля.



Производитель не несет никакой ответственности за ущерб, возникающий из-за отсутствия заземления или его несоответствия нормативным требованиям.

Трубы гидравлической, газовой и отопительной систем не могут использоваться в целях заземления.



3.2.13. Подключение к комнатному термостату (опция)

К котлу может быть подключен комнатный термостат (не поставляемый с котлом).

Провода комнатного термостата должны быть подсоединены к зажиму **M9** электронной платы (рис. 28) после удаления перемычки, имеющейся в комплекте с котлом.

Провода комнатного термостата НЕ должны соприкасаться с проводами электропитания.

3.2.14. Подключение к пульту дистанционного управления Open Therm (опция)

К котлу может подключаться Пульт дистанционного управления Open Therm (опция поставляемый производителем по заказу клиента).

Установку Пульта дистанционного управления могут осуществлять только квалифицированные специалисты.

Для установки Пульта дистанционного управления необходимо пользоваться инструкцией, прилагаемой к устройству.

Кроме указаний инструкции по установке, подключению и эксплуатации Пульта дистанционного управления необходимо следовать следующим рекомендациям:

- **провода Пульта дистанционного управления НЕ должны соприкасаться с проводами электропитания;** при несоблюдении этого правила, возможно возникновение сбоев в работе Пульта дистанционного управления, из-за близости других проводов.
- место, для установки Пульта дистанционного управления, выбирать на одной из внутренних стенок помещения на высоте около 1,5 метра от пола, в точке где определенная устройством комнатная температура будет более точно отвечать действительности.
- не рекомендуется устанавливать Пульт дистанционного управления в нишах, за дверьми или шторами, вблизи к источникам тепла или в месте прямого попадания солнечных лучей, а также вблизи оконных проемов, или мест прохождения водопроводных труб или труб отопительной системы.



Пульт дистанционного управления не должен подключаться к электросети 230В ~ 50Гц.

Подключения Пульта дистанционного управления защищены от ошибочной полярности, это означает что соединения могут быть подключены любым способом.

После подключения Пульта дистанционного управления, регулятор котла (9 на рис. 1) необходимо установить в позицию режима ЗИМА. Управление включением и выключением режима отопления и производства ГВС будет осуществляться непосредственно с Пульта дистанционного управления. **Если регулятор не будет установлен в позицию режима ЗИМА, бесперебойная работа котла и Пульта дистанционного управления не гарантируется.**



Регулятор котла в позиции ЗИМА

Для осуществления полного подключения и программирования Пульта дистанционного управления Open Therm необходимо руководствоваться «Инструкцией», прилагаемой к комплекту пульта ДУ.



Необходимо использовать только Пульты дистанционного управления, поставляемые производителем котлов. В случае подключения устройств, другого производства, бесперебойная работа пульта ДУ или котла не гарантируется.

3.2.15. Установка датчика температуры внешней среды (опция), погодозависимое терморегулирование

К котлу может подключаться датчик температуры внешней среды (опция, поставляемый производителем) для осуществления погодозависимого терморегулирования.



Необходимо использовать только датчики температуры внешней среды, поставляемые производителем котлов. В случае подключения устройств, другого производства, бесперебойная работа котла не гарантируется.

Датчик температуры внешней среды должен подсоединяться к котлу проводом с двойной изоляцией и минимальным сечением 0,35 мм². Датчик температуры внешней среды должен подключаться на контакт M8 электронной платы котла (рис. 28).

Провода датчика температуры внешней среды НЕ должны соприкасаться с проводами электропитания.

Датчик температуры внешней среды должен устанавливаться на стену с северной или северо-восточной стороны, в позиции, защищенной от влияния погодных условий.

Не рекомендуется устанавливать датчик в оконных проемах, рядом с вентиляционными отверстиями или источниками тепла.

Датчик температуры внешней среды влияет на изменение температуры подачи воды на контур отопления в зависимости от:

- определенной им температуры внешней среды;
- избранной температурной кривой;
- установленной (желаемой) фиктивной комнатной температуры;

Температурная кривая избирается с помощью триммера Р6 (рис. 26).

Для лучшей регуляции работы котла триммер Р6 необходимо устанавливать в позицию между 1 и 3 (рис. 27).

Фиктивная комнатная температура устанавливается с помощью регулятора 11 (рис. 1), который при подключенном датчике температуры внешней среды утрачивает свое назначение выбора температуры контура отопления (смотреть параграф 1.2.3).

На рисунке 27 изображены кривые для фиктивной комнатной температуры 20°C.

Увеличивая или уменьшая значение желаемой фиктивной комнатной температуры с помощью регулятора 11, кривые смещаются соответственно вверх или вниз от этого значения.

Установив желаемую фиктивную температуру на уровне 20°C и выбрав температурную кривую 1, при температуре внешней среды - 4°C температура воды подачи на контур отопления составит 50°C.

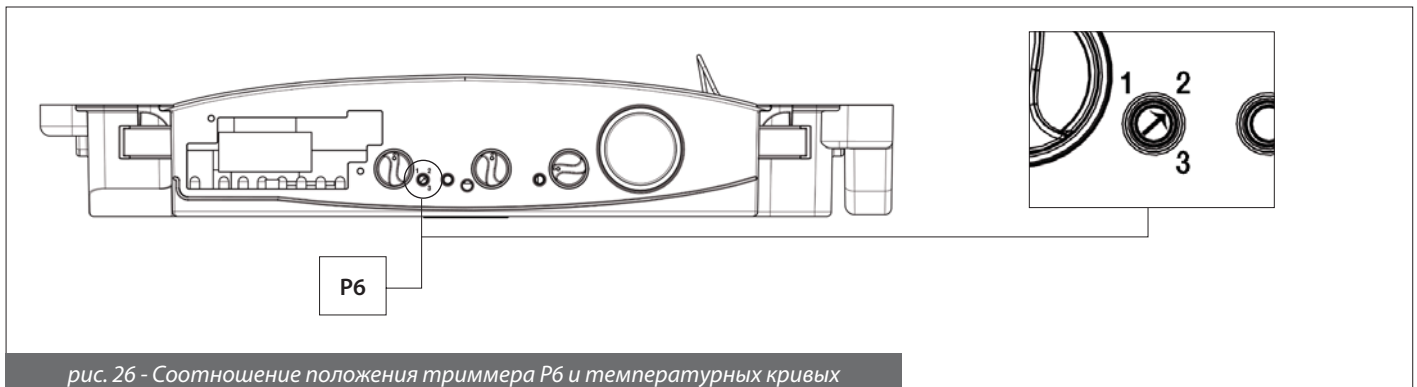


рис. 26 - Соотношение положения триммера Р6 и температурных кривых

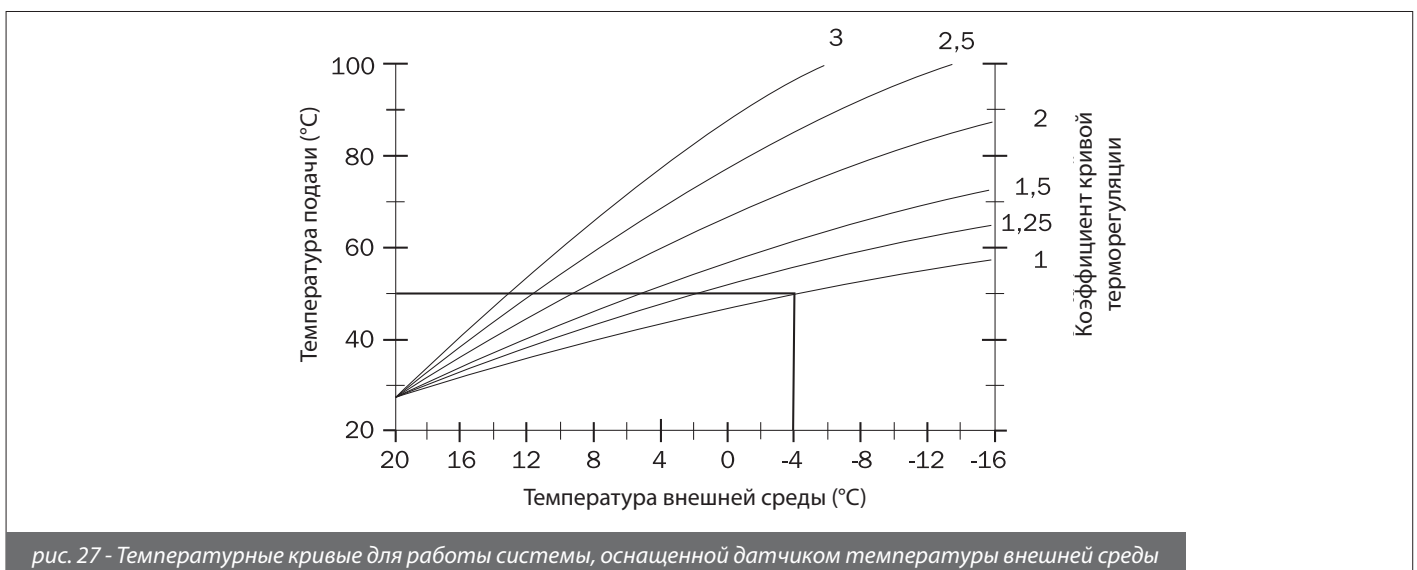


рис. 27 - Температурные кривые для работы системы, оснащенной датчиком температуры внешней среды

3.3. Заполнение системы

После выполнения всех подключений отопительной системы можно приступить к ее заполнению.

Эту операцию следует выполнять с особой осторожностью по следующей схеме:

- открыть вантузы батарей и проверить работу автоматического клапана котла;
- постепенно открыть кран заполнения, контролируя нормальную работу имеющихся автоматических вантузов отопительной системы.
- закрыть вантузы батарей, как только появится вода;
- проверить показатели манометра котла, давление должно составлять 1-1,3 бар;
- закрыть кран наполнения системы и повторно стравить воздух через вантузы батарей;
- после включения котла и достижения установленной температуры на контуре отопления остановить насос и снова осуществить стравливание воздуха;
- после охлаждения воды в контуре отопления, проверить показатели манометра и довести давление воды 1÷1,3 бар.

Внимание!

В бытовых тепловых установках рекомендуется обрабатывать воду специальными добавками, совместимыми с системами с различными конструкционными металлами, чтобы повысить КПД, улучшить безопасность, увеличить срок службы котла, обеспечить бесперебойную работу вспомогательных устройств и снизить энергопотребление, соблюдая требования действующих правил и стандартов.

Внимание!

Предохранительное реле нехватки воды не дает электросигнала на включение горелки, если давление составляет меньше чем 0,4/0,6 бар.

Давление воды в отопительной системе должно составлять не менее 1 ÷ 1,3 бар; если давление ниже этого уровня, необходимо повысить его с помощью крана наполнения системы, находящегося на котле (рис. 2).

Операция должна выполняться при охлажденной системе. Уровень давления в системе контролируется посредством манометра, имеющегося на панели управления котла.

Примечание!

После определенного периода простоя котла, насос может блокироваться. Перед включением котла необходимо разблокировать насос, действуя следующим образом:

- открутить предохранительный винт, расположенный в центре мотора насоса,
 - с помощью отвертки прокрутить вручную вал насоса по часовой стрелке.
 - после разблокировки насоса закрутить предохранительный винт и убедиться в том, что нет утечек воды.
- При откручивании предохранительного винта из насоса может выйти немного воды. Перед установкой корпуса котла протереть насухо намоченные части.

3.4. Включение котла

3.4.1. Предпусковой контроль

Перед пуском котла следует убедиться в том, что:

- каналы и терминал вывода дымовых газов установлены согласно инструкциям: при включенном котле не допускается какая-либо утечка продуктов сгорания через уплотнения и прокладки;
- котел подключен к сети с параметрами 230 В и 50 Гц;
- система должным образом наполнена водой (показания манометра в пределах 1-1,3 бар);
- имеющиеся отсекающие клапаны в трубах контура отопления открыты;
- газ, поступающий из сети, соответствует газу, на который отрегулирован котел: в противном случае, провести переналадку котла на поступаемый из сети газ (см. раздел 3.6. «Переналадка котла на другие типы газа и регулировка горелки»): данная операция должна выполняться квалифицированным персоналом.
- кран подачи газа открыт;
- нет утечек газа;
- внешний общий электровключатель включен;
- предохранительный клапан котла не заблокирован;
- нет утечек воды;
- насос не заблокирован.



На котле установлен трехскоростной циркуляционный насос. Скоростям работы которого соответствуют три уровня напора в контуре отопления.

Котел поставляется с переключателем оборотов насоса установленным на 3-ю скорость.

Для установки другой скорости, совместимой с объемом воды циркулирующей в котле (обеспечиваемой реле потока) и с характеристиками прочности системы отопления, необходимо проконтролировать правильность работы котла в соответствии с требованиями продиктованными особенностями строения системы отопления (например при закрытии одной или более зон контура отопления или при закрытии термостатического клапана).

3.4.2. Включение и выключение

Правила включения и выключения - см. раздел "Инструкции для пользователя".

3.5. Электрическая схема

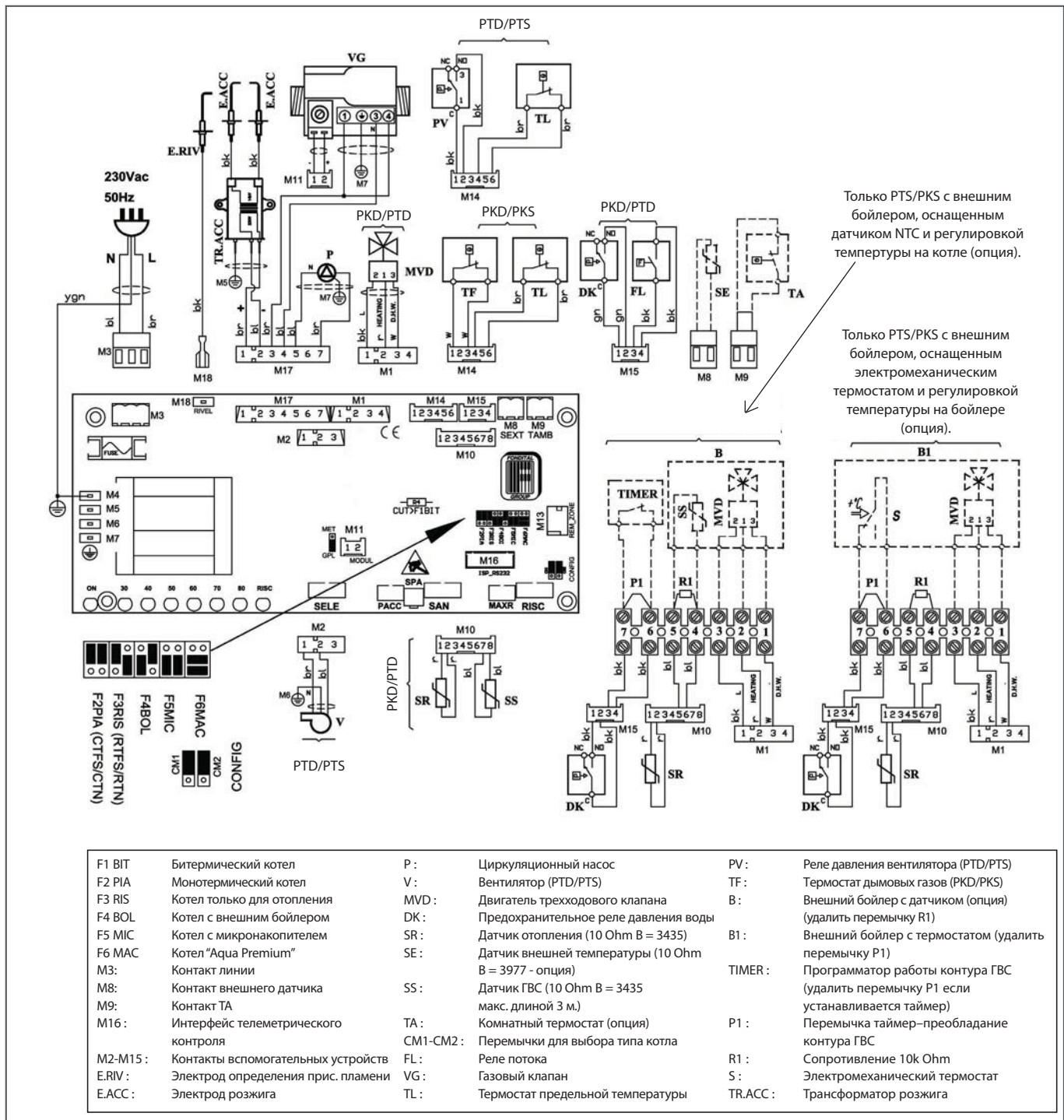


рис. 28 - Электрическая схема

T (°C)	0	2	4	6	8
0	27203	24979	22959	21122	19451
10	17928	16539	15271	14113	13054
20	12084	11196	10382	9634	8948
30	8317	7736	7202	6709	6254
40	5835	5448	5090	4758	4452
50	4168	3904	3660	3433	3222
60	3026	2844	2674	2516	2369
70	2232	2104	1984	1872	1767
80	1670	1578	1492	1412	1336
90	1266	1199	1137	1079	1023

Таблица 10 - Соотношение между температурой и номинальным сопротивлением (Ом) датчиков отопления (SR) и ГВС (SS)

3.6. Переналадка котла на другие типы газа и регулировка горелки



Котлы производятся отрегулированными на запрашиваемый клиентом во время заказа тип газа. Возможные переналадки котла должны производиться только квалифицированным техническим персоналом, владеющим соответствующими техническими приспособлениями, предоставляемыми производителем и в состоянии произвести переналадку в соответствии с требованиями, что обеспечит бесперебойную работу котла.

Переналадка с природного на сжиженный газ

- снять главную горелку;
- демонтировать форсунки главной горелки и заменить их на форсунки, имеющие диаметр, соответствующий новому типу газа.

ВНИМАНИЕ! Обязательно установить медные прокладки;

- установить на место главную горелку;
- на электронной плате установить переключатель MET-GPL в положение GPL (см. рис. 29);
- см. пункты А, В, С.

Переналадка с сжиженного на природный газ

- снять главную горелку;
- демонтировать форсунки главной горелки и заменить их на форсунки, имеющие диаметр, соответствующий новому типу газа.

ВНИМАНИЕ! Обязательно установить медные прокладки;

- установить на место горелку;
- на электронной плате установить переключатель MET-GPL в положение MET (см. рис. 29);
- см. пункты А, В, С.

А) Регулирование максимальной мощности

- проверить значение давления подачи газа (см. таблицы № 3, 4, 5);
- снять пластиковый колпачок **С** с верхней части бобины модулятора газового клапана (рис. 30), который предохраняет винты регулировки давления;
- установить манометр в ниппель контроля давления **В** (рис. 31);
- установить регулятор тепловой мощности **maxR** (рис. 32) в МАКСИМАЛЬНОЕ ПОЛОЖЕНИЕ, вращая потенциометр ПО ЧАСОВОЙ СТРЕЛКЕ;
- установить переключатель режима работы котла OFF/«ЛЕТО»/«ЗИМА»/«АНТИЗАМЕРЗАНИЕ» в позицию «ЗИМА»;
- включить котел в режим тестирования/«трубочист» (см. пар. 3.2.8.1);
- вращая гайку **К** (внешнюю) ПО ЧАСОВОЙ СТРЕЛКЕ, увеличить давление на форсунке; вращая ее ПРОТИВ ЧАСОВОЙ СТРЕЛКИ, уменьшить давление на форсунке, в зависимости от необходимости (рис. 33);
- для работы на сжиженном газе, закрутить латунную гайку **К** регулировки давления до упора, вращая ее ПО ЧАСОВОЙ СТРЕЛКЕ (рис. 33).

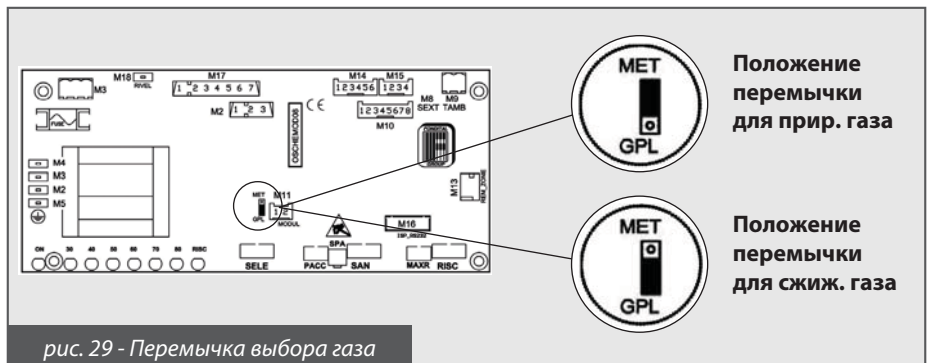


рис. 29 - Переключатель выбора газа

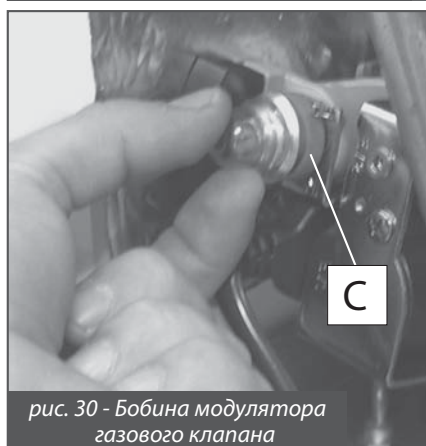


рис. 30 - Бобина модулятора газового клапана

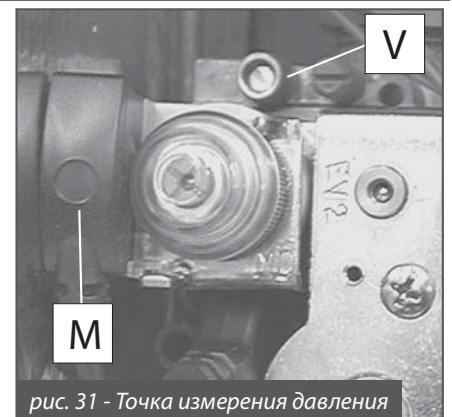


рис. 31 - Точка измерения давления

В) Регулирование минимальной мощности

- отсоединить электроконтакт бобины модулятора **М** (на рис. 31);
- включить горелку и убедиться, что значение МИНИМАЛЬНОГО давления соответствует значению, указанному в таблицах 3, 4, 5;
- удерживая в фиксированном положении гайку **К**, посредством ключа на 10мм, вращать винт **W** ПО ЧАСОВОЙ СТРЕЛКЕ, для увеличения давления; ПРОТИВ ЧАСОВОЙ СТРЕЛКИ, для уменьшения значения давления (рис. 33);
- подсоединить электроконтакт бобины модулятора в прежнее положение.

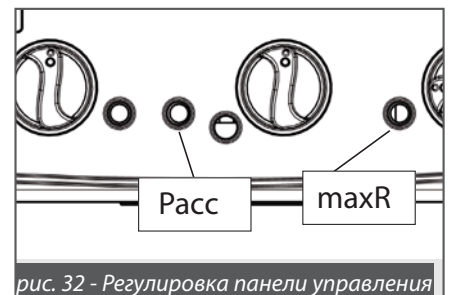


рис. 32 - Регулировка панели управления

С) Окончательные операции

- повернуть триммер **Расс** (рис. 32) в промежуточное положение и, после завершения работы режима тестирования/«трубочист» (пар. 3.2.8.1), проверить, что включение горелки происходит плавно и бесшумно: в противном случае, повысить или понизить мощность включения, действуя на триммер **Расс** (для повышения, вращать по часовой стрелке; для уменьшения, вращать против часовой стрелки);
- вновь проверить значения минимального и максимального

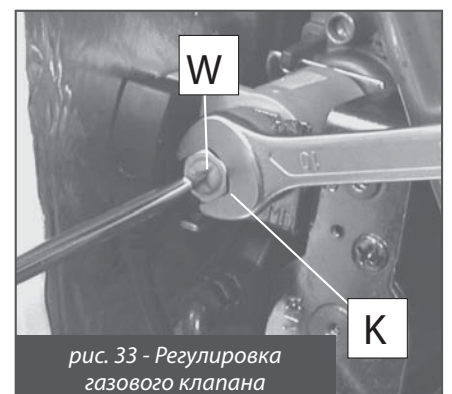


рис. 33 - Регулировка газового клапана

- давления газового клапана;
- если необходимо, отрегулировать еще раз;
- установить пластиковый колпачок **С** на прежнюю позицию;
- закрыть ниппель контроля давления газа;
- убедиться в том, что нет утечки газа.

4. ИСПЫТАНИЕ КОТЛА

4.1. Предварительный контроль

Перед пуском котла следует убедиться в том, что:

- котел установлен в соответствии с требованиями действующих нормативных документов.
- каналы и терминал вывода дымовых газов установлены согласно инструкциям: при включенном котле не допускается какая-либо утечка продуктов сгорания через уплотнения и прокладки;
- котел подключен к электросети с параметрами 230 В и 50 Гц;
- система должным образом наполнена водой (показания манометра в пределах 1 ÷ 1,3 бар);
- имеющиеся отсекающие клапаны в трубах контура отопления открыты;
- газ, поступающий из сети соответствует газу, на который отрегулирован котел: в противном случае, провести переналадку котла на поступаемый из сети газ (см. раздел 3.6. «Переналадка котла на другие типы газа и регулировка горелки»); данная операция должна выполняться квалифицированным персоналом.
- кран подачи газа открыт;
- нет утечек газа;
- внешний общий переключатель включен;
- предохранительный клапан 3 бар котла не заблокирован;
- нет утечек воды.



Если котел установлен с нарушением требований действующих норм, необходимо предупредить об этом ответственных работников Службы газовой безопасности и работника, ответственного за отопительную систему; ни в коем случае не испытывать котел самостоятельно

4.2. Включение и выключение

Правила включения и выключения - см. раздел «Инструкции для пользователя».

5. ТЕХНИЧЕСКОЕ ОБСЛУЖИВАНИЕ

Правильное техническое обслуживание котла создает условия для бесперебойной работы аппарата, в плане бережного отношения к окружающей среде и полной безопасности для людей, животных и материальных ценностей.

Техническое обслуживание котла необходимо проводить периодически, в соответствии с требованиями нормативных документов и следующей программой техобслуживания.

Операции по ремонту и техническому обслуживанию котла должны проводиться квалифицированным персоналом.

Производитель советует по всем вопросам технического обслуживания и ремонта обращаться в аккредитованные сервисные центры, персонал которых имеет необходимые знания и опыт в обслуживании данного газового оборудования.



Перед проведением операций по техническому обслуживанию, в ходе которых необходимо заменять компоненты и проводить чистку внутренней части котла, следует отключить устройство от электропитания.

5.1. Программа технического обслуживания

Техническое обслуживание котла необходимо проводить периодически, в соответствии с требованиями нормативных документов и следующей программой техобслуживания.

Текущее техническое обслуживание включает следующие операции

- общий контроль состояния целостности котла;
- контроль герметичности газовой системы котла и линии подачи газа в котел;
- контроль давления в линии подачи;
- контроль минимального и максимального давления на форсунки котла;
- контроль включения котла;
- контроль параметров горения посредством анализа дымовых газов;
- контроль целостности и состояния герметичности дымоотводных труб;
- контроль степени износа устройства перекрытия тяги (модели PKD/PKS);
- контроль отсутствия попадания дымовых газов в атмосферу помещения и их правильного отвода (модели PKD/PKS);
- контроль целостности предохранительного термостата, установленного на устройстве перекрытия тяги (модели PKD/PKS);
- контроль работы пневмореле (модели PTD/PTS);
- контроль целостности предохранительных устройств котла в целом;
- контроль отсутствия утечек воды и коррозии соединений котла;
- контроль эффективности работы предохранительного клапана системы;
- контроль давления расширительного бака;
- контроль работы реле давления воды.

Операции по очистке

- общая чистка внутренней части котла;
- чистка газовых форсунок;
- чистка линии воздухозабора и дымоотвода (модели PTD/PTS);
- чистка устройства перекрытия тяги (модели PKD/PKS);
- чистка вентиляционной решетки помещения, где установлен котел (модели PKD/PKS);
- чистка дымоотводной стороны теплообменника.

При проведении первого текущего тех. обслуживания проверить:

- пригодность помещения для установки данного котла;
- вентиляционные отверстия помещения (модели PKD/PKS);
- дымоотводные каналы, их диаметр и длину;
- правильность установки котла, согласно инструкциям, приведенным в настоящем руководстве.

Если котел не в состоянии работать правильно и при отсутствии опасности для людей, животных и материальных ценностей, сообщить об этом ответственному за отопительную систему или заполнить соответствующую декларацию.

5.2. Анализ параметров процесса горения

Контроль параметров процесса горения с целью определения полезного действия и вредных испарений, должен проводиться в соответствии с требованиями, действующих в стране установки, норм.

Гарантийный талон

Уважаемые дамы и господа,
Вы стали обладателями нашего высокотехнологичного оборудования.

Для того, чтобы наше оборудование служило долго, не забудьте:

1. Убедиться в наличии штампа торгующей организации в гарантийном талоне.
2. Пригласить лицензированное предприятие для проведения пуско-наладочных работ.
3. Заключить договор на сервисное обслуживание с лицензированной организацией.
4. В случае неисправности обращайтесь в организацию, которая занимается сервисным обслуживанием Вашего обо-

рудования. Все вопросы, связанные с заменой запчастей мы решаем с ними.

5. К нашему большому сожалению, гарантийные обязательства распространяются только на запчасти. Ремонтные работы оплачиваются.

6. Любая организация, торгующая нашим оборудованием, предоставит Вам список уполномоченных сервисных организаций.

Гарантийные условия

1. На изделие предоставляется гарантийный срок 24 месяцев со дня монтажа, но не более 27 месяцев со дня продажи изделия.

2. Срок гарантии изделия увеличивается на продолжительность пребывания указанного аппарата в гарантийном ремонте.

Уважаемый покупатель!
Убедитесь в наличии в ГАРАНТИЙНОМ талоне печати торгующей организации

Право на гарантийную замену теряется в случаях:

1. Пуско-наладка прибора была произведена нелицензированным предприятием.
2. Прибор не стоит на обслуживании у лицензированного предприятия.
3. Не были соблюдены условия эксплуатации, изложенные в инструкции на данное оборудование.
4. Не был смонтирован грязевой фильтр.

5. Не были нормализованы параметры питающих сетей (давление воды, давление газа, колебание напряжения).

6. Изделие было повреждено внешними воздействиями, механическим повреждением, при складировании, при транспортировке или стихийным бедствием.

7. Загрязнена отопительная система.

8. Требования к помещению, где установлен прибор, не отвечают условиям СНиП 2.04.08-87.

6. ТАБЛИЦА ВОЗМОЖНЫХ ПРИЧИН ТЕХНИЧЕСКИХ НЕПОЛАДОК

Состояние котла	Неисправность	Возможная причина	Метод устранения
<p>Котел заблокирован, мигает красная аварийная лампочка 5</p> <p>Возврат в рабочее положение осуществляется вращением регулятора 9 в позицию разблокировки</p>	Горелка не включается	Нет газа	Проверить наличие газа. Проверить открытие кранов и работу возможных предохранительных клапанов на сетевых трубах
		Газовый клапан отсоединен	Соединить его
		Газовый клапан неисправен	Заменить его
		Электронная плата неисправна	Заменить электронную плату
	Горелка не включается: нет искры	Электрод розжига неисправен	Заменить электрод
		Трансформатор розжига неисправен	Заменить трансформатор розжига
		Электронная плата неисправна	Заменить электронную плату
	Горелка включается на несколько секунд и затем гаснет	Электронная плата не определяет наличие пламени: провода фазы и нейтрали в ошибочном положении	Проверить правильное подключение фазы к электросети
		Провод электрода определения присутствия пламени поврежден	Заменить провод
		Электрод определения присутствия пламени неисправен	Заменить электрод
		Электронная плата не определяет наличие пламени: она неисправна	Заменить электронную плату
		Значение мощности включения слишком маленькое	Повысить ее
Минимальная тепловая мощность установлена неправильно		Проверить настройку горелки	
<p>Котел заблокирован, мигает красная аварийная лампочка 4</p> <p>Возврат в рабочее положение осуществляется вращением регулятора 9 в позицию разблокировки</p>	Реле давления дымовых газов не работает (модели PTD/PTS)	Реле давления неисправно	Проверить и, при необходимости, заменить реле
		Силиконовые трубки отсоединены или сломаны	Снова подсоединить или заменить силиконовые трубки
		Нет достаточного доступа воздуха для горения или вывода продуктов сгорания	Проверить трубы подачи воздуха и отвода газов: почистить или, при необходимости, заменить их
		Вентилятор не работает	Заменить его
		Электронная плата неисправна	Заменить электронную плату
	Сработал термостат дымовых газов (модели PKD/PKS)	Проблема тяги дымохода	Проверить дымоход и вентиляционные отверстия
		Термостат дымовых газов не работает	Заменить его
<p>Котел заблокирован, мигает красная аварийная лампочка 3</p> <p>Возврат в рабочее положение осуществляется вращением регулятора 9 в позицию разблокировки</p>	Сработал термостат безопасности котла.	Нет циркуляции воды в контуре отопления: трубы закупорились, термостатические клапана закрыты, отсечные краны отопит. системы закрыты	Проверить состояние системы
		Циркуляционный насос заблокирован или неисправен	Проверить его
<p>Котел заблокирован, мигает красная аварийная лампочка б</p> <p>Возврат в рабочее положение происходит с помощью регулировки значения давления воды</p>	Недостаточное давление в отопительной системе	Возможные утечки в системе	Проверить систему
		Реле давления отсоединено	Подсоединить его
		Реле давления воды не срабатывает: оно неисправно	Заменить его

Состояние котла	Неисправность	Возможная причина	Метод устранения
Котел заблокирован, мигают красная аварийная лампочка 2 и желтая лампочка 8 Возврат в рабочее положение происходит автоматически после устранения причины, которая спровоцировала блокировку	Датчик контура отопления не работает	Датчик контура отопления отсоединен	Подсоединить его
		Датчик контура отопления неисправен	Заменить его
Котел заблокирован, мигает красная аварийная лампочка 2 Возврат в рабочее положение происходит автоматически после устранения причины, которая спровоцировала блокировку	Датчик контура ГВС не работает	Датчик контура ГВС отсоединен	Подсоединить его
		Датчик контура ГВС неисправен	Заменить его
Котел не работает на нагрев ГВС	Реле потока контура ГВС не срабатывает	Недостаточное давление или расход на контуре ГВС	Проверить состояние контура ГВС Проверить состояние фильтра реле потока
		Реле потока сломано или отсоединено	Заменить или подсоединить его
		Реле потока заблокировано	Заменить его



THERM



129347, Москва , ул. Холмогорская 6, корп. 2
тел: (495) 105-05-02 (многоканальный) – тел/факс: (495) 188-93-74
E-mail: mail@ayaks.ru – <http://www.ayaks.ru>

Производитель оставляет за собой право вносить необходимые изменения в конструкцию своих изделий без предварительного уведомления (без изменения основных характеристик).

Uff. Pubblicità IST 03 C 307 – 01 Aprile 2008 (04/2008) – **OLIBMURU22**