



**THERM**

# **Навесные напорные накопительные водонагреватели косвенного нагрева.**

## **АРТИКУЛЫ МОДЕЛЕЙ:**

Boiler Omega 100 ZV

Boiler Omega 160 ZV

Boiler Omega 200 ZV



Инструкция по монтажу, эксплуатации и техническому обслуживанию.



Уважаемый покупатель!

Вы стали владельцем стационарного накопительного бойлера косвенного нагрева «ALPHATHERM». Мы уверены, что при соблюдении правил эксплуатации и своевременном сервисном обслуживании оборудование прослужит долго, и Вы останетесь, довольны на весь срок эксплуатации.

## СОДЕРЖАНИЕ

### 1. ТЕХНИЧЕСКИЕ ДАННЫЕ

1.1. Комплект поставки	3
1.2. Принцип функционирования	3
1.3. Техническое описание	3
1.4. Таблица технических характеристик	3

### ИНСТРУКЦИЯ ПО УСТАНОВКЕ

2.1. Монтаж	4
2.2. Подключение к системе водоснабжения	5
2.3. Подключение электроэнергии	6
2.4. Введение в эксплуатацию	6
2.5. Очистка водонагревателя	6
2.6. Гарантийные обязательства	7

## 1.1. Комплект поставки

Бойлер поставляется полностью в собранном виде, в твердой картонной упаковке. В комплект поставки помимо самого водонагревателя входят:

→ предохранительный вентиль G 3/4»,

После вскрытия упаковки проверьте целостность содержимого и комплектность поставки.

## 1.2. Принцип функционирования

Нагрев воды происходит по средствам передачи тепла от контура отопления котла, через теплообменник, расположенный внутри накопительной емкости водонагревателя.

Отбор горячей воды производится в верхней части водонагревателя, а подача холодной воды в нижнюю часть, где расположен нагревательный элемент.

Перед входом и выходом в теплообменник необходимо установить запорные вентиля для беспрепятственного демонтажа и отключения от системы отопления. Так же рекомендуется установка деаэратора воздуха в верхней точке теплообменника для удаления воздуха. Время нагрева и объем постоянного расхода ГВС зависит от температуры и протока воды в отопительной системе.

## 1.3. Технические характеристики

Навесной бойлер косвенного нагрева «ALPHATHERM» представляет собой вертикальный напорный стальной

бак объемом 100, 160, 200, литров и спиралевидный трубчатый теплообменник. В заводских условиях приемочные испытания производятся при избыточном давлении для бака водонагревателя 1,3 МПа, для теплообменника 1 МПа.

Внутренняя поверхность бака и наружная часть теплообменника, контактирующая с водой, обработана электростатическим порошковым напылением (стеклокерамика) для сохранения гигиенических свойств воды и предотвращения коррозии металла. Дополнительная антикоррозионная защита обеспечивается магниевым анодом, оформление и использованный материал анода отвечает норме DIN4753/6.

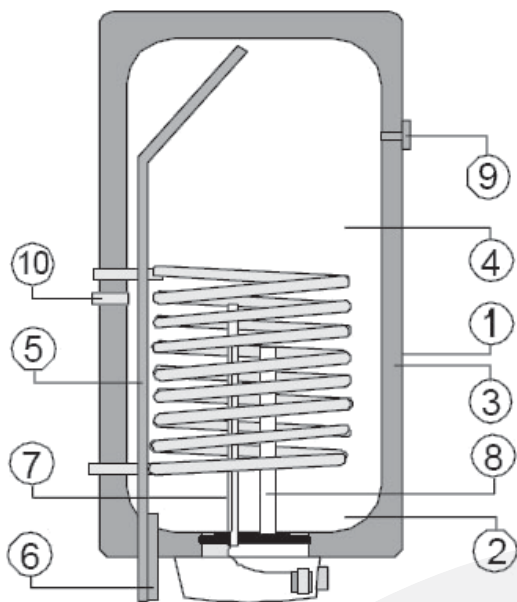
В верхней части водонагревателя расположен индикатор температуры. Температура воды определяется при помощи термостата в пределах от 0 °С до 77 °С, по шкале, нанесенной на панели термостата.

Наружная поверхность бака покрыта высокоплотной полиуретановой изоляцией 40-60 мм обеспечивающая минимальные потери тепла. Корпус водонагревателя выполнен из стали и покрыт эмалью. Водонагреватель предназначен для установки в ванных, душевых, в подвалах и других пространствах и отвечают стандартным нормам. Пользоваться изделием рекомендуется во внутренних помещениях при температуре воздуха от +2. °С до +45 °С и при относительной влажности воздуха не более 80 %.

## 1.4. Таблица технических характеристик

Тип	Boiler Omega 100 ZV	Boiler Omega 160 ZV	Boiler Omega 200 ZV
Объем [л]	95	147	195
Вес водонагревателя [кг]	62	70	87
Высота [мм]	881	1235	1300
Диаметр [мм]	524	524	584
Мощность теплообменника [кВт] (при t° отоп. контура 80°C расход 310 л/час)*	24	24	24
Производительность [л/час] (при t° ГВС 45 °С)	490	610	720
Время нагрева воды эл. энергией с 10 °С до 60 °С [минут]	14	23	28
Тепловые потери [кВт/24 ч]	0,9	1,39	1,4
Поверхность теплообменника [м2]	1	1	1
Рабочее давление бака [МПа]	0,6	0,6	0,6
Рабочее давление теплообменника [МПа]	1	1	1
Подключение контура ГВС	3/4"	3/4"	3/4"
Подключение отопительной воды	1"	1"	1"
Напряжение подключения	230V/50Hz	230V/50Hz	230V/50Hz

### Схема расположения основных элементов:



1. Корпус водонагревателя
2. Накопительная емкость
3. Теплоизоляция
4. Трубчатый теплообменник
5. Выход ГВС
6. Вход холодной воды
7. Гильза термостата
8. магниевый анод
9. индикатор термометра
10. Вход рециркуляции

#### 2.1. Монтаж

Перед началом монтажа необходимо проверить прочность стены, с учетом веса водонагревателя в заполненном состоянии, и если требуется укрепить стену. Для крепления опорных элементов в стену предварительно высверлить отверстия диаметра 16 мм и глубины 100 мм. Водонагреватель устанавливайте только в вертикальном положении так, чтобы нижний край водонагревателя был не ниже 600 мм над полом, и не менее 400 мм от котла и стен для беспрепятственного монтажа и обслуживания.

Перед установкой водонагревателя на стену прикрепите к выходам теплообменника сантехнические угольники и определите направление последующей подводки труб (слева, справа).

Для правильной работы бойлера необходимо соблюдать следующие условия:

1. Давление холодной воды на входе должно быть меньше или приблизительно равным рабочему давлению бойлера. В противном случае, на входе необходимо установить редукционный клапан.

2. На входе (между редукционным клапаном и бойлером) должно быть установлено оборудование, которое определенным способом ограничивает

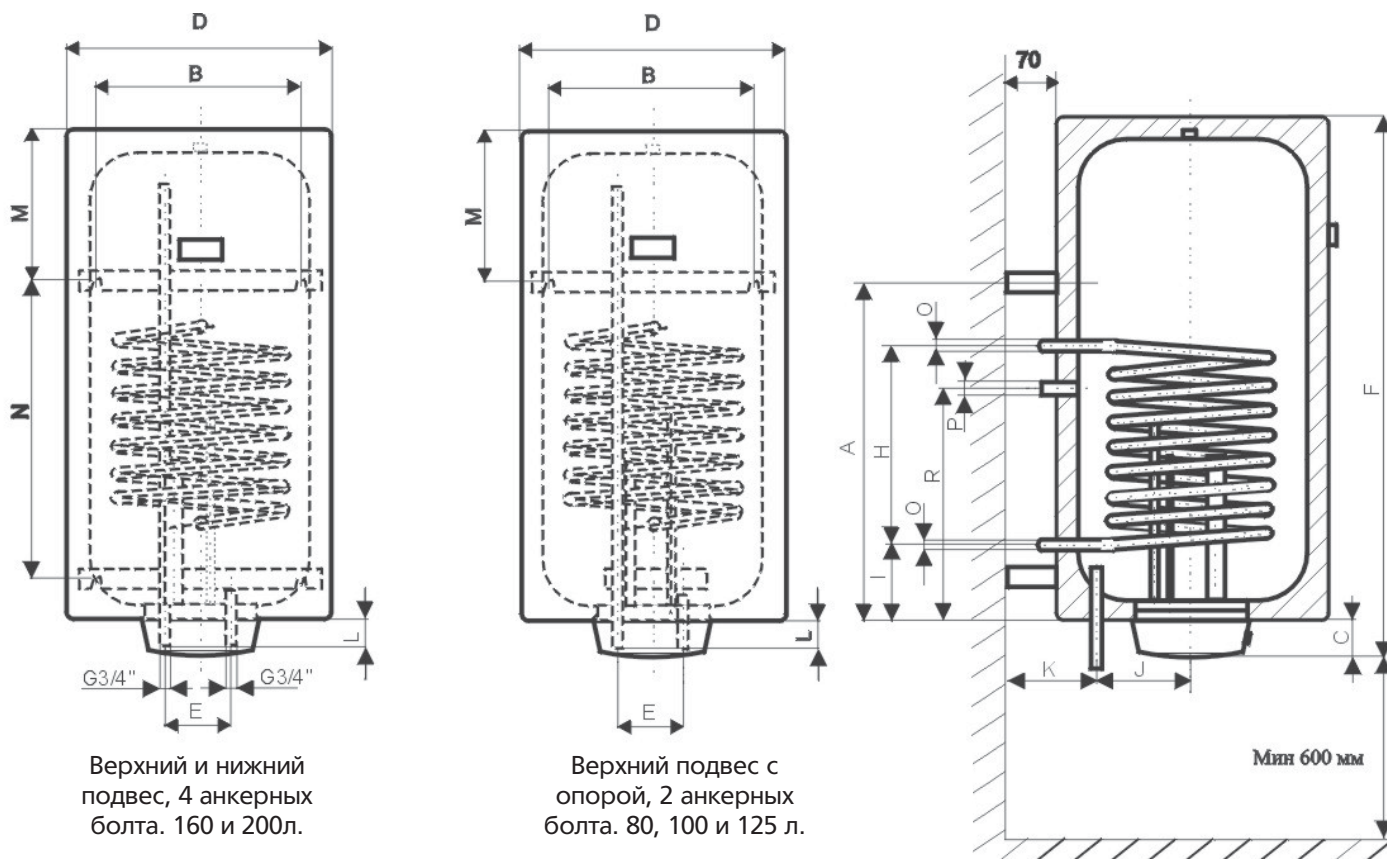
влияние теплового растяжения воды в течение нагрева – обязательно использовать предохранительно-сбросной клапан и расширительный бак (экспанзомат), а также обратный клапан, препятствующий возврат нагретой воды в холодный водопровод. Желательно, чтобы вода, сбрасываемая из предохранительного вентиля, который постоянно в действии, стекала в специальный водосток или канализацию.

3. Первым шагом при установке бойлера является проведение проводки (водопроводной, электрической и т.д.), вторым шагом – наполнение бойлера, только после этого, можно подключать к бойлеру электричество (включить штекер в розетку и включить сетевой выключатель). Демонтаж должен проводиться в обратной последовательности.

4. Для правильного функционирования бойлера необходимо соблюдать условие, чтобы температура отопительного контура котла была постоянно выше требуемой температуры ГВС (хотя бы на 10-20 °С).

5. Водонагреватель устанавливайте только в вертикальном положении, и не менее 400 мм от котла и стен для беспрепятственного монтажа и обслуживания.

6. Своевременно и квалифицированно осуществлять сервисное обслуживание и заменять магниевый анод.



Тип	Omega 100 ZV	Omega 160 ZV	Omega 200 ZV
A	568	730	730
B	450	450	450
C	81	81	81
D	523	584	584
E	100	100	100
F	905	1100	1300
H	440	440	440
I	198	180	180
J	160	192	192
K	170	170	170
L	55	75	75
M	256	288	488
N		600	600
O	G1"	G1"	G1"
P	G 3/4"	G 3/4"	G 3/4"
R	488	494	830

## 2.2. Подключение к системе водоснабжения

Присоединение водонагревателя к системе холодного водоснабжения и отвода на ГВС так же необходимо снабдить запорными вентилями. Также необходимо предусмотреть отвод в канализацию (либо другую систему водоотведения) возможного подкапывания с предохранительного клапана или аварийного сброса. **Предохранительный вентиль монтируется на входе линии холодного**

**водоснабжения в водонагреватель между водонагревателем и запорной арматурой.** В случае, если в водопроводе кратковременно или постоянно избыточное давление выше 0,63 МПа, необходимо установить перед предохранительным вентилем редуктор давления.

В случае, если в системе отопления предусмотрен только один подающий насос, необходимо установить трехходовой вентиль и выставить его в приоритет

по ГВС. В случае коллекторной (несколько насосов) схемы контура отопления необходимо предусмотреть индивидуальный насос на контур ГВС и согласовать его работу с автоматикой котла. Необходимые клеммы подключения рабочего термостата имеются на панели управления бойлером.

В случае использования трехходового вентиля Honeywell VC 4613 необходимо перед наполнением отопительной системы переместить рычаг ручного управления из позиции **AUTO** в позицию **OPEN**. (для полной деаэрации нагревателя). После наполнения отопительной системы вернуть рычаг в исходное положение.

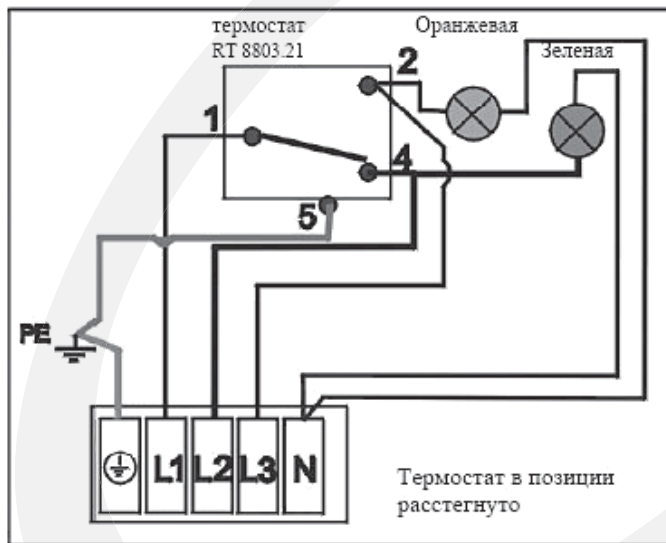
Установка должна отвечать действующим правилам и стандартным нормам.

### 2.3. Подключение электроэнергии.

В пластмассовой коробке электрического узла помещается рабочий и предохранительный термостат, контрольная лампочка и изолятор кабеля питания.

Подключение, ремонт и контроль электрической части может обеспечивать только организация, имеющая лицензию на этот вид деятельности, что должно быть отражено в гарантийном талоне.

Схема электрического подключения, термостат в позиции разомкнуто.



### 2.4. Введение в эксплуатацию

После подключения водонагревателя к системе ГВС и холодного водоснабжения, отопительному контуру котла, электрической сети и после контроля предохранительного клапана, можно включить водонагреватель в работу.

Процесс:

а) проверьте герметичность подсоединений по водяному и отопительному контурам и электроподключение.

б) откройте вентиль контура отопления

в) откройте вентиль подачи холодной воды к водонагревателю

г) заполните емкость водонагревателя и перекройте вентиля ГВС и подачи холодной воды, убедитесь в отсутствии подтекания в месте присоединения крышки фланца. При необходимости подкрутите крепежные винты для обеспечения герметичности соединения.

д) установите защитную крышку электрической части.

### 2.5. Очистка водонагревателя

Приготовление горячей воды сопровождается отложением известкового налета (водный камень) на внутренних поверхностях водонагревателя. Степень отложения зависит от степени жесткости воды, температуры нагрева и объема расхода ГВС (количества приготавливаемой горячей воды).

Рекомендуется раз в два года очистить сосуд от водного камня. Срок службы магниевого анода теоретически рассчитан на 2 года эксплуатации, но меняется в зависимости от твердости и химического состава воды в месте использования. Очистку и обмен анода поручайте организации, которая осуществляет сервисную службу. При сливе воды из водонагревателя должен быть открыт вентиль сантехнического смесителя для теплой воды, чтобы в сосуде водонагревателя не появилось пониженное давление, которое прекратит слив воды.

## Гарантийные обязательства.

Оборудование должно быть установлено **на основании утверждённого во всех необходимых инстанциях проекта**, выполненного специалистами, имеющими необходимые знания и лицензии, в соответствии со всеми нормами и правилами, действующими на территории РФ.

Гарантийное и послегарантийное обслуживание оборудования должна вести организация производившая ввод его в эксплуатацию. Убедитесь, что у данной организации есть возможность заказывать оригинальные запасные части. Без печати сервисной организации с указанием даты запуска, фамилии мастера, а также акта ввода в эксплуатацию, гарантийный талон считается недействительным и гарантийные обязательства на данное оборудование не распространяются.

Если ввод в эксплуатацию выполнен организацией, не являющейся авторизованной сервисной организацией, то любые обязательства по гарантии она несет самостоятельно.

**Гарантийный ремонт оборудования может осуществлять только авторизованная сервисная фирма, которая ввела оборудование в эксплуатацию, или ближайший авторизованный сервисный центр!**

## Гарантийные обязательства

Продолжительность и условия гарантии отражены в «Инструкции по эксплуатации» и Гарантийных обязательствах.

Сервисная организация, имеющая договор авторизованного сервисного центра или официальные дилеры, запустившие Ваше оборудование в течение гарантийного срока, бесплатно устранят все выявленные заводские дефекты. Убедитесь в наличии документов удостоверяющих отношения с производителем, договор или сертификат.

Оборудование может применяться для нагрева только питьевой воды. Если химический состав и качество воды не соответствуют требованиям, предъявляемым к питьевой воде, оборудование может быть подвержено воздействию коррозии.

Зная местные условия, параметры электро- и водоснабжения, сервисная организация вправе требовать установку дополнительного оборудования (водяной фильтр, магнитный или полифосфатный преобразователь для воды, и т. д.).

На входе холодной воды системы водоснабжения необходимо установить запорный кран для слива воды из бойлера.

Необходимо использовать предохранительно-сбросной клапан (поставляется вместе с бойлером) и расширительный бак (экспанзомат), а также обратный клапан, препятствующий возврату нагретой воды в холодный водопровод.

Предохранительный вентиль монтируется на входе линии холодного водоснабжения в водонагреватель между водонагревателем и запорной арматурой.

В случае, если в водопроводе кратковременно или постоянно избыточное давление выше 0,63 МПа, необходимо установить перед предохранительным вентилем редуктор давления.

Также рекомендуется проверять с периодичностью не реже 1 раза в год магниевый анод, которым оснащен бойлер, и при необходимости заменять анод, (см. Инструкцию по эксплуатации).

## **Гарантийные обязательства не распространяются на повреждения, которые возникли по причине:**

- несоблюдения «Инструкции по эксплуатации» и Гарантийных обязательств.
- неквалифицированного монтажа, ввода в эксплуатацию и запуска оборудования организацией, не имеющей договорных отношений с производителем или специализированными организациями, которые по договору имеют право на монтаж, пуск, ревизию, сервисное и гарантийное обслуживание оборудования «Alphatherm».
- ненадлежащего использования;
- ввода оборудования в эксплуатацию, ненадлежащих изменений или ремонтных работ, произведенных владельцем оборудования, либо третьим лицом;
- внесения конструктивных изменений в оборудование без согласования с производителем;
- неправильной эксплуатации или использования загрязненных теплоносителей, механических повреждений полученных в период доставки, монтажа и эксплуатации, не были установлены или не правильно установлены предохранительно-сбросной клапан, расширительный бак (экспанзомат), а также обратный клапан;
- применение непригодного теплоносителя, химических, электрохимических или электрических воздействий, не соблюдены нормативные параметры в подводящих сетях (давление воды);
- использование оборудования с разрушенным магниевым анодом;
- установки оборудования в не пригодных для этого помещениях, либо при продолжении использования оборудования после обнаружения дефекта;
- несоблюдения правил транспортировки и хранения владельцем, торгующей и транспортной организациями;
- повреждений в результате природных катаклизмов.

### Гарантийные сроки:

Гарантийный срок составляет три года (36 месяцев) со дня ввода оборудования в эксплуатацию, но не более 39 месяцев со дня продажи оборудования. Начиная с 13-го месяца эксплуатации, гарантия действительна только при наличии в гарантийном талоне отметки о прохождении технического обслуживания. Регулярное сервисное техническое обслуживание производится за счет клиента.

Ни в коем случае не пытайтесь самостоятельно проводить работы по обслуживанию и ремонту Вашего оборудования. Помните, что не квалифицированно проведённые работы могут представлять опасность для Вашей жизни и здоровья!

С условиями гарантии ознакомлен

---

(подпись покупателя)





# Гарантийные обязательства

## 2.6. Гарантийные обязательства

Предприятие – изготовитель предоставляет гарантию на данное изделие сроком на 3 года со дня продажи.

### Талон на гарантийный ремонт напорного водонагревателя

Поставщик ..... Артикул водонагревателя № .....

Дата продажи потребителю: .....

Штамп, подпись и адрес продавца (монтажной организации)

Электрическую подключение выполнило предприятие: Дата: .....

Штамп, подпись и адрес предприятия

Внимание потребителям:

Проверьте, правильность заполнения талона на гарантийный ремонт. В случае недостатков объявите рекламацию или потеряете права, вытекающие из гарантии.

# Отметки о прохождении переодического технического осмотра

Дата технического обслуживания	Фамилия технического специалиста и телефон обслуживающей организации	Примечания и пояснения	Подпись технического специалиста	Подпись владельца котла



**THERM**



**THERM**

129347, Москва , ул. Холмогорская 6, корп. 2  
тел: (495) 22-999-22 (многоканальный ) – тел/факс: (495) 188-93-74  
E-mail: mail@ayaks.ru – <http://www.alphatherm.ru>

Производитель оставляет за собой право вносить необходимые изменения в конструкцию своих изделий без предварительного уведомления (без изменения основных характеристик).