



THERM

Стационарные напорные накопительные водонагреватели комбинированного нагрева.

АРТИКУЛЫ МОДЕЛЕЙ:

Boiler Omega 100 SVE

Boiler Omega 160 SVE

Boiler Omega 200 SVE



Инструкция по монтажу, эксплуатации и техническому обслуживанию.

RU

Уважаемый покупатель!

Вы стали владельцем накопительного, комбинированного бойлера «ALPHATHERM». Мы уверены, что при соблюдении правил эксплуатации и своевременном сервисном обслуживании оборудование прослужит долго, и Вы останетесь довольны на весь срок эксплуатации.

СОДЕРЖАНИЕ

1. ТЕХНИЧЕСКИЕ ДАННЫЕ

1.1. Комплект поставки	3
1.2. Принцип функционирования	3
1.3. Техническое описание	3
1.4. Таблица технических характеристик	5

ИНСТРУКЦИЯ ПО УСТАНОВКЕ

2.1. Монтаж	6
2.2. Подключение к системе водоснабжения	7
2.3. Подключение электроэнергии	7
2.4. Введение в эксплуатацию	7
2.5. Очистка водонагревателя	7
2.6. Гарантийные обязательства	8

1.1. Комплект поставки

Бойлер поставляется полностью в собранном виде, в твердой картонной упаковке. После вскрытия упаковки проверьте целостность содержимого и комплектность поставки.

1.2. Принцип функционирования

Отбор горячей воды производится в верхней части водонагревателя, а подача холодной воды в нижнюю часть, где расположены нагревательные элементы.

Следует учесть, что при использовании электрокерамического нагревательного элемента расход ГВС ограничен объемом накопительной емкости водонагревателя и временем нагрева воды. В то же время, используя в качестве нагревателя вторичный теплообменник при правильном соотношении объема и мощности водонагревателя с требуемым расходом ГВС можно обеспечить бесперебойное потребление.

Для правильного функционирования автоматики прибора нежелательно использование одновременно двух источников нагрева.

а) Нагрев ГВС электрической энергией

После включения водонагревателя в электрическую сеть отопительный прибор нагревает воду. Включение и выключение прибора регулирует термостат, снабженный контрольным датчиком (светит-работает/ не светит-не работает). Термостат можно регулировать по необходимости от 0 °С до 77 °С. Рекомендуемая температура ГВС 55 °С. Данная температура обеспечит оптимальное функционирование водонагревателя, снижаются потери тепла и экономится электроэнергия.

В нижней части бака с боку имеется отверстие с фланцем, предназначенное для ревизии и очистки водонагревателя. В крышку фланца вмонтирован электротэн мощностью 2,2 кВт, и защищен коробом.

В верхней части водонагревателя расположен индикатор температуры. Температура воды определяется при помощи термостата в пределах от 0 °С до 77 °С, по шкале, нанесенной на панели термостата.

Наружная поверхность бака покрыта высокоплотной полиуретановой изоляцией 40-60 мм обеспечивающая минимальные потери тепла. Корпус водонагревателя выполнен из стали и покрыт эмалью. Водонагреватель предназначен для установки в ванных, душевых, в подвалах и других пространствах и отвечают стандартным нормам. Пользоваться изделием рекомендуется во внутренних помещениях при температуре воздуха от +2 °С до +45 °С и при относительной влажности воздуха не более 80 %.

В случае длительного отсутствия потребления ГВС следует переставить ручку термостат в положение 10 °С или «снежинка», или обесточить водонагреватель и слить воду.

б) Нагрев ГВС от контура отопления

Перед входом и выходом теплообменник необходимо установить запорную арматуру для беспрепятственного демонтажа и отключения от системы отопления. Так же рекомендуется установка диаэратора воздуха в верхней точке теплообменника для удаления воздуха. Время нагрева и объем постоянного расхода ГВС зависит от температуры и протока воды в отопительной системе.

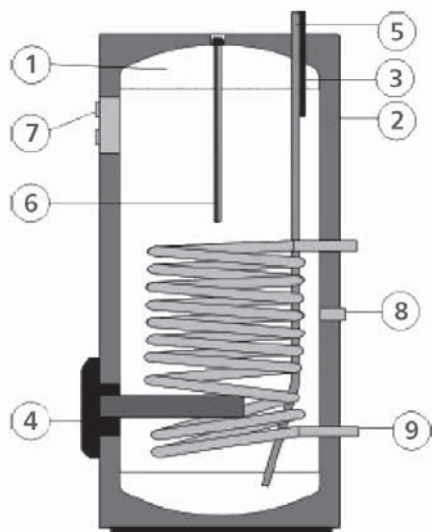
1.3. Технические характеристики

Стационарный бойлер «ALPHATHERM» представляет собой вертикальный напорный стальной бак объемом 100, 160, 200 литров и спиралевидный трубчатый теплообменник. В заводских условиях приемочные испытания производятся при избыточном давлении для бака водонагревателя 1,3 МПа, для теплообменника 1 МПа.

Внутренняя поверхность бака и наружная часть теплообменника, контактирующая с водой, обработана электростатическим порошковым напылением (стеклокерамика) для сохранения гигиенических свойств воды и предотвращения коррозии металла. Дополнительная антикоррозионная защита обеспечивается магниевым анодом, оформление и использованный материал анода отвечает норме DIN4753/6.

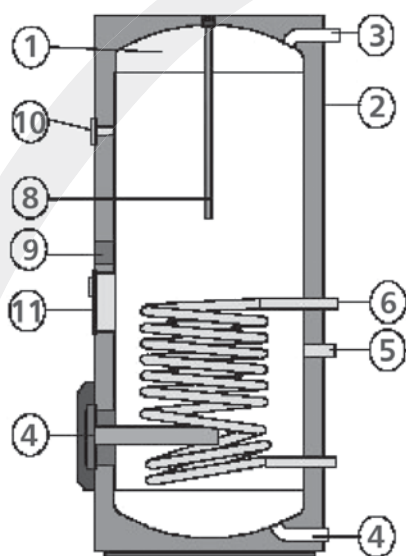
Схема расположения основных элементов:

Boiler Omega 100 SVE



1. Накопительная емкость
2. Корпус водонагревателя
3. Выход ГВС
4. Ревизионный фланец со встроенным электротэном 2,2 кВт
5. Вход холодной воды
6. Магниевый анод
7. Панель регулирования температуры с термометром
8. Вход рециркуляции
9. Спиральный теплообменник

Boiler Omega 160 SVE
Boiler Omega 200 SVE



1. Накопительная емкость
2. Корпус водонагревателя
3. Выход ГВС
4. Ревизионный фланец со встроенным электротэном 2,2 кВт
5. Вход рециркуляции
6. Вход холодной воды
7. Спиральный теплообменник
8. Магниевый анод
9. Отверстие для установки дополнительного электрического нагревателя (только для 200л)
10. Термометр
11. Панель регулирования температуры

1.4. Таблица технических характеристик

Тип	Boiler Omega 100 SVE	Boiler Omega 160 SVE	Boiler Omega 200 SVE
Объём [л]	95	155	210
Вес водонагревателя [кг]	63	86	102
Высота [мм]	815	1018	1410
Диаметр [мм]	524	584	584
Мощность теплообменника [кВт] (при t° отоп. контура 80°C расход 310 л/час)*	24	32	32
Производительность [л/час] (при t° ГВС 45 °С)	610	990	990
Время нагрева воды эл. энергией с 10 °С до 60 °С [часов]	14	17	22
Время нагрева воды теплообменником с 10 °С до 60 °С [минут]	14	17	22
Тепловые потери [кВт/24 ч]	0,9	1,39	1,4
Поверхность теплообменника [м2]	1,08	1,45	1,45
Рабочее давление бака [МПа]	0,6	0,6	0,6
Рабочее давление теплообменника [МПа]	1	1	1
Подключение контура ГВС	3/4"	3/4"	3/4"
Подключение отопительной воды	1"	1"	1"
Напряжение подключения	230V/50Hz	230V/50Hz	230V/50Hz

Инструкция по установке

2.1. Монтаж

Для правильной работы бойлера необходимо соблюдать следующие условия:

1. Давление холодной воды на входе должно быть меньше или приблизительно равным рабочему давлению бойлера. В противном случае, на входе необходимо установить редукционный клапан.

2. На входе (между редукционным клапаном и бойлером) должно быть установлено оборудование, которое определенным способом ограничивает влияние теплового растяжения воды в течение нагрева – обязательно использовать предохранительно-сбросной клапан и расширительный бак (экспанзомат), а также обратный клапан, препятствующий возврату нагретой воды в холодный водопровод. Желательно, чтобы вода, сбрасываемая из предохранительного вентиля, который постоянно в действии, стекала в специальный водосток или канализацию.

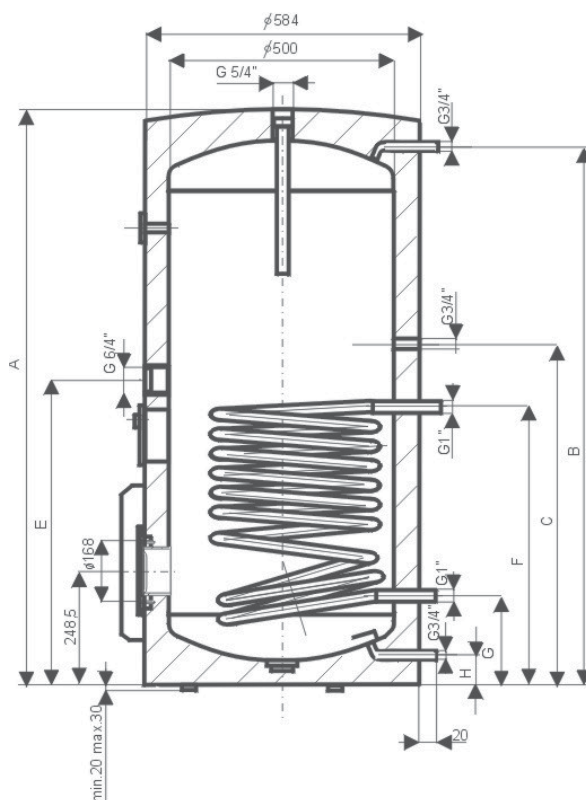
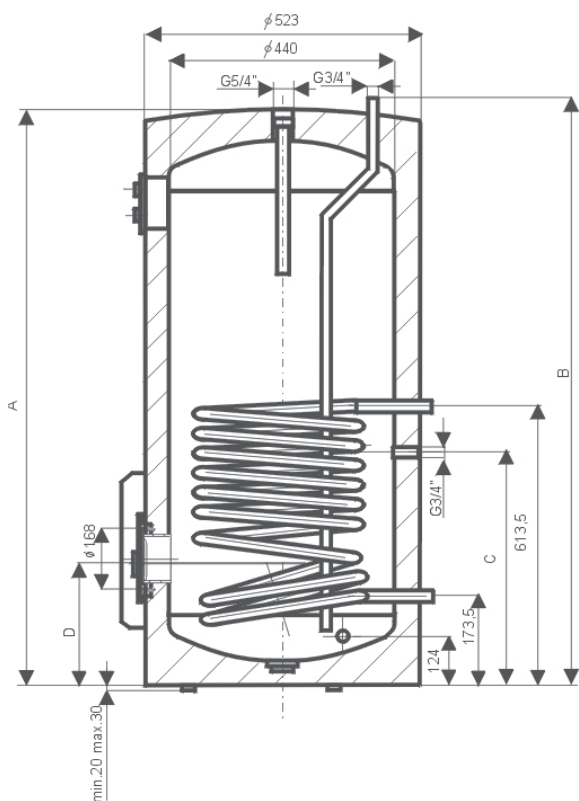
3. Первым шагом при установке бойлера является проведение проводки (водопроводной, электрической и т.д.), вторым шагом – наполнение бойлера, только после этого, можно подключать к бойлеру электричество (вставить штекер в розетку и включить сетевой выключатель). Демонтаж должен проводиться в обратной последовательности.

4. Для правильного функционирования бойлера необходимо соблюдать условие, чтобы температура отопительного контура котла была постоянно выше требуемой температуры ГВС (хотя бы на 10-20 °С).

5. Водонагреватель следует устанавливать только в вертикальном положении, и не менее 400 мм от котла и стен для беспрепятственного монтажа и обслуживания.

6. Своевременно и квалифицированно осуществляйте сервисное обслуживание и замену магниевого анода.

Монтажные параметры.



	A	B	C	D
Boiler Omega 100 SVE	815	869	517	229

	A	B	C	E	F	G	H
Boiler Omega 160 SVE	1018	954	509	-/-	634,5	194,5	64,5
Boiler Omega 200 SVE	1328	1264,5	844,5	664,5	634,5	194,5	64,5

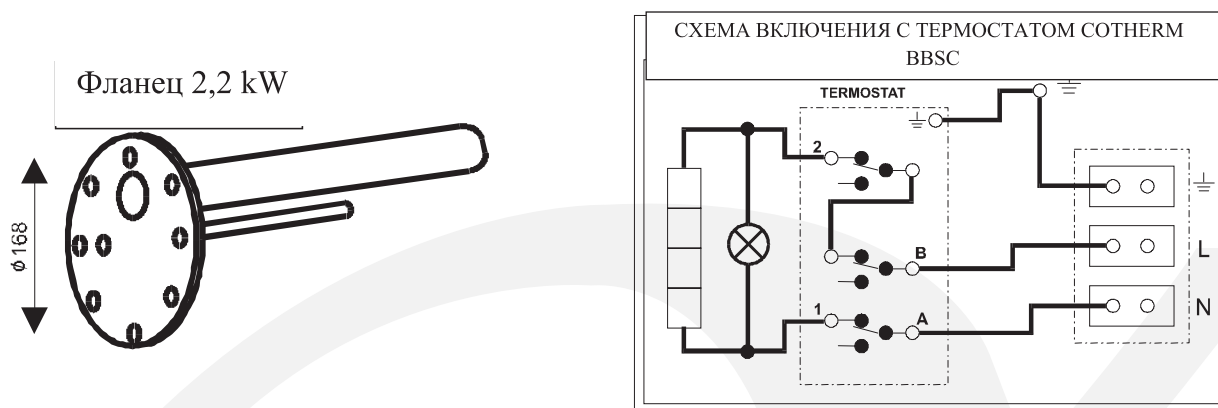
2.2. Подключение к системе водоснабжения

Присоединение водонагревателя к системе холодного водоснабжения и отвода на ГВС необходимо снабдить запорными вентилями. Также необходимо предусмотреть отвод в аналитацию (либо другую систему водоотведения) возможного подкапывания с предохранительного клапана или аварийного сброса. **Предохранительный вентиль монтируется на входе линии холодного водоснабжения в водонагреватель между водонагревателем и запорной арматурой.** В случае, если в водопроводе кратковременно или постоянно избыточное давление выше 0,63 МПа, необходимо установить перед предохранительным вентилем редуктор давления. Установка должна отвечать действующим правилам и стандартным нормам.

2.3. Подключение электроэнергии.

Нагреватель крепится с помощью 8 болтов М12 с шагом 168 мм. В пластмассовой коробке электрического узла помещается рабочий и предохранительный термостат, контрольная лампочка и изолятор кабеля питания.

Схема электрического подключения с термостатом COTHERM BBSC



Подключение, ремонт и контроль электрической части может обеспечивать только организация, имеющая лицензию на этот вид деятельности, что должно быть отражено в гарантийном талоне.

При помещении водонагревателей в ваннных и душевых, электроподключение должно отвечать действующим электротехническим нормам.

2.4. Введение в эксплуатацию

После подключения водонагревателя к системе ГВС и холодного водоснабжения, отопительному контуру котла, электрической сети и после контроля предохранительного клапана, можно включить водонагреватель в работу.

Процесс:

- а) проверьте герметичность подсоединений по водяному и отопительному контурам и электроподключение;
- б) откройте вентиль контура отопления;
- в) откройте вентиль подачи холодной воды к водонагревателю;
- г) заполните емкость водонагревателя и перекройте вентиля ГВС и подачи холодной воды, убедитесь в отсутствии подтекания в месте присоединения крышки фланца. При необходимости подкрутите крепежные винты для обеспечения герметичности соединения;
- е) установите защитную крышку электрической части;
- ж) во время нагрева воды с помощью электротэна, контур отопления должен быть отключен;
- з) во время нагрева воды с помощью отопительного контура провести обезвоздушивание теплообменника, отключите подачу электроэнергии на тэн.

2.5. Очистка водонагревателя

Приготовление горячей воды сопровождается отложением известкового налета (водный камень) на внутренних поверхностях водонагревателя. Степень отложения зависит от степени жесткости воды, температуры нагрева и объема расхода ГВС (количества приготовляемой горячей воды).

Рекомендуется раз в два года очистить сосуд от водного камня. Срок службы магниевого анода теоретически рассчитан на 2 года эксплуатации, но меняется в зависимости от твердости и химического состава воды в месте использования. Очистку и обмен анода поручайте организации, которая осуществляет сервисную службу. При сливе воды из водонагревателя должен быть открыт вентиль сантехнического смесителя для теплой воды, чтобы в сосуде водонагревателя не появилось пониженное давление, которое прекратит слив воды.

Гарантийные обязательства.

Оборудование должно быть установлено на основании утверждённого во всех необходимых инстанциях проекта, выполненного специалистами, имеющими необходимые знания и лицензии, в соответствии со всеми нормами и правилами, действующими на территории РФ.

Гарантийное и послегарантийное обслуживание оборудования должна вести организация, производившая ввод его в эксплуатацию. Убедитесь, что у данной организации есть возможность заказывать оригинальные запасные части. Без печати сервисной организации с указанием даты запуска, фамилии мастера, а также акта ввода в эксплуатацию, гарантийный талон считается недействительным и гарантийные обязательства на данное оборудование не распространяются.

Если ввод в эксплуатацию выполнен организацией, не являющейся авторизованной сервисной организацией, то любые обязательства по гарантии она несет самостоятельно.

Гарантийный ремонт оборудования может осуществлять только авторизованная сервисная фирма, которая ввела оборудование в эксплуатацию, или ближайший авторизованный сервисный центр!

Гарантийные обязательства

Продолжительность и условия гарантии отражены в «Инструкции по эксплуатации» и Гарантийных обязательствах.

Сервисная организация, имеющая договор авторизованного сервисного центра или официальные дилеры, запустившие Ваше оборудование в течение гарантийного срока, бесплатно устранят все выявленные заводские дефекты. Убедитесь в наличии документов удостоверяющих отношения с производителем, договор или сертификат.

Оборудование может применяться для нагрева только питьевой воды. Если химический состав и качество воды не соответствуют требованиям, предъявляемым к питьевой воде, оборудование может быть подвержено воздействию коррозии.

Зная местные условия, параметры электро- и водоснабжения, сервисная организация вправе требовать установку дополнительного оборудования (водяной фильтр, магнитный или полифосфатный преобразователь для воды, и т. д.).

На входе холодной воды системы водоснабжения необходимо установить запорный кран для слива воды из бойлера.

Необходимо использовать предохранительно-сбросной клапан (поставляется вместе с бойлером) и расширительный бак (экспанзомат), а также обратный клапан, препятствующий возврату нагретой воды в холодный водопровод.

Предохранительный вентиль монтируется на входе линии холодного водоснабжения в водонагреватель между водонагревателем и запорной арматурой.

В случае, если в водопроводе кратковременно или постоянно избыточное давление выше 0,63 МПа, необходимо установить перед предохранительным вентилем редуктор давления.

Также рекомендуется проверять с периодичностью не реже 1 раза в год магниевый анод, которым оснащен бойлер, и при необходимости заменять анод, (см. Инструкцию по эксплуатации).

Гарантийные обязательства не распространяются на повреждения, которые возникли по причине:

- несоблюдения «Инструкции по эксплуатации» и Гарантийных обязательств.
- неквалифицированного монтажа, ввода в эксплуатацию и запуска оборудования организацией, не имеющей договорных отношений с производителем или специализированными организациями, которые по договору имеют право на монтаж, пуск, ревизию, сервисное и гарантийное обслуживание оборудования «Alphatherm».
- ненадлежащего использования;
- ввода оборудования в эксплуатацию, ненадлежащих изменений или ремонтных работ, произведенных владельцем оборудования, либо третьим лицом;
- внесения конструктивных изменений в оборудование без согласования с производителем;
- неправильной эксплуатации или использования загрязненных теплоносителей, механических повреждений полученных в период доставки, монтажа и эксплуатации, не были установлены или не правильно установлены предохранительно-сбросной клапан, расширительный бак (экспанзомат), а также обратный клапан;
- применение непригодного теплоносителя, химических, электрохимических или электрических воздействий, не соблюдены нормативные параметры в подводящих сетях (давление воды);
- использование оборудования с разрушенным магниевым анодом;
- установки оборудования в не пригодных для этого помещениях, либо при продолжении использования оборудования после обнаружения дефекта;
- несоблюдения правил транспортировки и хранения владельцем, торгующей и транспортной организациями;
- повреждений в результате природных катаклизмов.

Гарантийные сроки:

Гарантийный срок составляет три года (36 месяцев) со дня ввода оборудования в эксплуатацию, но не более 39 месяцев со дня продажи оборудования. Начиная с 13-го месяца эксплуатации, гарантия действительна только при наличии в гарантийном талоне отметки о прохождении технического обслуживания. Регулярное сервисное техническое обслуживание производится за счет клиента.

Ни в коем случае не пытайтесь самостоятельно проводить работы по обслуживанию и ремонту Вашего оборудования. Помните, что не квалифицированно проведённые работы могут представлять опасность для Вашей жизни и здоровья!

С условиями гарантии ознакомлен

(подпись покупателя)



2.6. Гарантийные обязательства

Предприятие – изготовитель предоставляет гарантию на данное изделие сроком на 3 года со дня продажи.

Талон на гарантийный ремонт напорного водонагревателя

Поставщик Артикул водонагревателя №

Дата продажи потребителю:

Штамп, подпись и адрес продавца (монтажной организации)

Электрическую подключение выполнило предприятие: Дата:

Штамп, подпись и адрес предприятия

Внимание потребителям:

Проверьте, правильность заполнения талона на гарантийный ремонт. В случае недостатков объявите рекламацию или потеряете права, вытекающие из гарантии.

Отметки о прохождении переодического технического осмотра

Дата технического обслуживания	Фамилия технического специалиста и телефон обслуживающей организации	Примечания и пояснения	Подпись технического специалиста	Подпись владельца котла



THERM



THERM

129347, Москва , ул. Холмогорская 6, корп. 2
тел: (495) 22-999-22 (многоканальный) – тел/факс: (495) 188-93-74
E-mail: mail@ayaks.ru – <http://www.alphatherm.ru>

Производитель оставляет за собой право вносить необходимые изменения в конструкцию своих изделий без предварительного уведомления (без изменения основных характеристик).