



Разборные пластинчатые теплообменники

Серии M, T, TS, TL

Стандартная конструкция

Конструкция пластинчатого теплообменника Альфа Лаваль содержит набор гофрированных пластин, изготовленных из коррозионностойкого материала, с каналами для двух жидкостей, участвующих в процессе теплообмена.

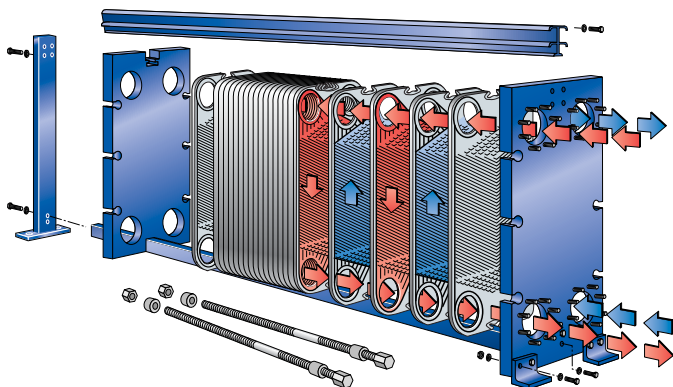
Пакет пластин размещен между опорной и прижимной плитой и закреплен стяжными болтами. Каждая пластина снабжена прокладкой из термостойкой резины, уплотняющей соединение и направляющей различные потоки жидкостей в соответствующие каналы. Необходимое число пластин, их профиль и размер определяется в соответствии с расходами сред и их физико-химическими свойствами, температурной программой и допустимой потерей напора по горячей и холодной стороне.

Гофрированная поверхность пластин обеспечивает высокую степень турбулентности потоков и жесткость конструкции теплообменника.

Размещение патрубков для ввода и отвода сред возможно как на опорной, так и на прижимной плитах. Пластины и прокладки изготавливают из материалов, стойких к рабочим средам.

Принцип работы

Жидкости, участвующие в процессе теплопередачи, через патрубки поступают в теплообменник. Прокладки, установленные специальным образом, обеспечивают распределение жидкостей по соответствующим каналам, исключая возможность смешивания потоков. Тип пластин и конфигурация каналов выбирается, исходя из заданных технических требований, обеспечивая оптимальные условия процесса теплообмена.



Материалы пластин, уплотнений и патрубков

Пластины могут изготавливаться из любых материалов, поддающихся штамповке. Наиболее часто используемые материалы – нержавеющая сталь AISI 316 и титан.

Уплотнительные прокладки производятся из разнообразных эластомеров. Наиболее часто используемые – NBRP (бутадиен-нитрильная резина, на основе акрилонитрилового полимера) и EPDM (резина на основе этилен-пропиленового полимера).

Резьбовые патрубки изготавливаются из нержавеющей стали или титана. Порты теплообменников могут быть необлицованными или иметь облицовку из нержавеющей стали, титана или других сплавов.

Материал рамы

Сталь, покрытая краской на водной основе.

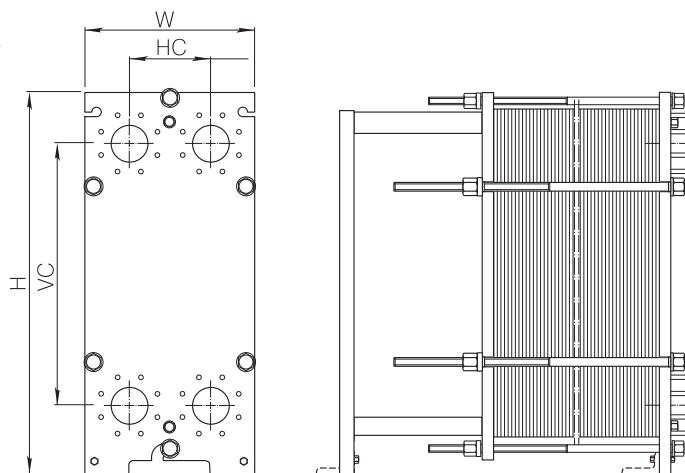
Технические характеристики

Разборные пластинчатые теплообменники

Модель	Small/Компактные							Medium/Средние				Large/Большие				
	T2B	M3	TL3B/ TL3P	T5B/ T5M	M6/ M6M	TL6B	TS6M	M10B/ M10M	TL10B/ TL10P	M15B/ M15M	TL15B	TS20M	T20B/ T20P/ T20M	MX25B/ MX25M	M30	TL35B
Тип рамы	FG	FG	FG	FG	FG	FG	FG	FG	FG	FG	FG	FG	FG	FG	FG	FG
Высота, H [мм]	380	480	790	737	920	1299	704	1084	1923	1885	2752	1405	2150	2895	2882	3210
Ширина, W [мм]	140	180	190	245	320	320	400	470	480	650	637	800	780	920	1170	1506
Мин. стандартная длина, L [мм]	165	400	420	190	500	620	530	700	850	1110	928	900	1250	1600	1600	2210
Макс. стандартная длина, L [мм]	275	650	1370	365	1500	1670	1430	2300	3250	3210	4368	2700	3950	5200	5200	4610
Вертик. соединение, VC [мм]	298	357	668	553	640	1036	380	719	1338	1294	2035	698	1478	1939	1842	2177
Горизонт. соединение, HC [мм]	50	60	60	100	140	140	203	225	225	298	288	363	353	439	596	578
Макс. температура [°C]	150	140	150/160	150/160	140/150	150	180	150/160	140/180	160	150	180	130/180/160	150/160	140	160
Макс. давление [бар]	16	16	16	16	16	16	16	16	16	16	16	16	16	16	16	16
PV code	ALS	ALS	ALS	ALS	ALS	ALS	ALS	ALS	ALS	ALS	ALS	ALS	ALS	PED	PED	PED
Фланец, присоед. размер	–	–	–	–	DN50	DN50	DN65	DN100	DN100	DN150	DN150	DN200	DN200	DN250	DN300	DN350
Труба, присоед. размер	¾"	1¼"	1¼"	2"	2"	–	–	–	–	–	–	–	–	–	–	–
Макс. расход жидкости [кг/с]	2	4	4	14	16	16	20	50	50	120	120	190	225	250	497	550

Необходимые данные для подбора теплообменника

- расходы жидкостей или тепловая нагрузка
- температурная программа
- рабочее давление
- допустимый перепад давления



Максимальное давление и температура

По специальному запросу возможно изготовление теплообменников с максимальной рабочей температурой до 180 °C. Также для большинства моделей возможно изготовление теплообменников с использованием «облегченной» рамы (тип FM, допустимое рабочее давление до 10 бар) и «усиленной» рамы (тип FD, допустимое рабочее давление до 25–30 бар).

Соответствие стандартам

Все модели теплообменных аппаратов проходят экспертизу промышленной безопасности в Федеральной службе по экологическому, технологическому и атомному надзору и сертифицируются на соответствие основным требованиям нормативных документов, действующих в РФ.

ECF00344RU

Право на изменение спецификаций защищается законом об авторских правах

Как найти Альфа Лаваль

Постоянно обновляемую информацию о деятельности компании Альфа Лаваль в мире вы найдете на нашем веб-сайте. Приглашаем вас посетить www.alfalaval.ru

ОАО Альфа Лаваль Поток
Россия, Московская обл.
141070 г. Королёв, ул. Советская, 73
Тел.: +7 495 232 1250
Факс: +7 495 232 1310
www.alfalaval.ru